



(12)实用新型专利

(10)授权公告号 CN 207532425 U

(45)授权公告日 2018.06.26

(21)申请号 201720293411.3

(22)申请日 2017.03.24

(73)专利权人 天津青松华药医药有限公司

地址 300000 天津市滨海新区自贸区(空港经济区)领航路16号

(72)发明人 马军 沈载宽 郑林海

(51)Int.Cl.

A61B 17/34(2006.01)

A61M 39/24(2006.01)

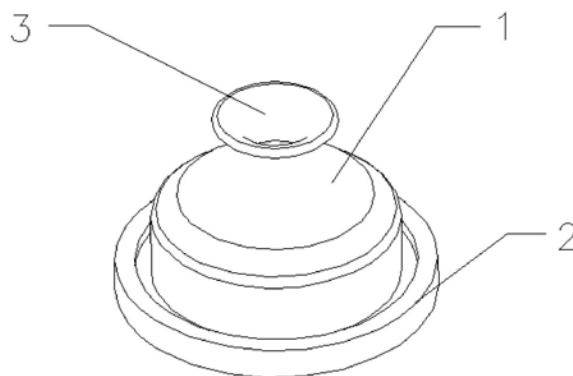
权利要求书1页 说明书3页 附图2页

(54)实用新型名称

一种新型腹腔镜手术用穿刺器的阻气阀

(57)摘要

本实用新型公开了一种新型腹腔镜手术用穿刺器的阻气阀,包括器械通道(1)、阀体(2)、密封圈(3)和加强筋(4),其特征在于,所述阀体(2)上连接器械通道(1),所述器械通道(1)上连接密封圈(3),所述加强筋(4)设置在阀体(2)上。本实用新型通过对阻气阀结构的改造,包括开口、厚度变化、加强筋的使用,是阻气阀的形变弹性和回弹能力都得到了提高,因此能通用于5mm和10mm乃至12mm器械的进出。由于设计简单,因而加工成本更低、装配更简便。



1. 一种新型腹腔镜手术用穿刺器的阻气阀,包括器械通道(1)、阀体(2)、密封圈(3)和加强筋(4),其特征在于,所述阀体(2)上连接器械通道(1),所述器械通道(1)上连接密封圈(3),所述加强筋(4)设置在阀体(2)上。

2. 根据权利要求1所述的一种新型腹腔镜手术用穿刺器的阻气阀,其特征在于,所述器械通道(1)的壁厚自下至上逐渐增大。

3. 根据权利要求1所述的一种新型腹腔镜手术用穿刺器的阻气阀,其特征在于,所述密封圈(3)的横截面直径由大变小再变大,并且上横截面直径大于下横截面直径。

一种新型腹腔镜手术用穿刺器的阻气阀

技术领域

[0001] 本实用新型涉及微创手术设备技术领域,尤其是一种新型腹腔镜手术用穿刺器的阻气阀。

背景技术

[0002] 腹腔镜手术是一门新发展起来的微创方法,是未来手术方法发展的一个必然趋势。随着工业制造技术的突飞猛进,相关学科的融合为开展新技术、新方法奠定了坚实的基础,加上医生越来越娴熟的操作,使得许多过去的开放性手术现在已被腔内手术取而代之,大大增加了手术选择机会。后腹腔镜手术传统方法是在病人腰部作三个1厘米的小切口,各插入一个叫做“trocar”(即穿刺器)的管道状工作通道,以后一切操作均通过这三个管道进行;再用特制的加长手术器械在电视监视下完成与开放手术同样的步骤,达到同样的手术效果。

[0003] 两孔法后腹腔镜手术的优点是非常明显的,首先是创伤很小,仅需2个小口,瘢痕很小,这一点对年轻人及爱美的女性来说更值得注意。第二,手术为单刀直入的进入,对周围组织的损伤降至最低,术后发生粘连的机会变小。第三,患者术后伤口疼痛明显减轻。第四,住院天数较少,有的只要2-3天即可出院,7天即可完全恢复健康并投入工作,从而使患者负担费用大大减少,同时医院病床周转率加快。

[0004] 内窥镜技术由来已久。从1901年的首例盆腔镜到1910年的诊断性腹腔镜,迄今已经有100多年历史。进入70年代后由于冷光源、玻璃纤维内窥镜的发明,德国Semm的人工气腹监护装置——自动气腹机问世,至此腹腔镜手术轰轰烈烈地发展起来。因为它损伤小、无需剖腹手术,很快被医生和病人两方面接受。1980年美国的Nezhat医生开始使用电视腹腔镜进行手术。使手术视野清晰地展现在荧屏上,扩大了视野,许多医生可以同时看到手术过程,利于技术的交流和研讨,也便于助手的配合和麻醉医生的协助。80年代后期德国的Kurt Semm教授发明创造了许多新的手术器械和技术。如:镜下缝合器械、冲洗泵、各种钳、剪、组合粉碎器、切割器等等。现在镜下止血的手段多种多样:有单极电凝、双极电凝、结扎套圈、内缝合技术、钛夹、吻合器等技术的进步使更复杂的手术在镜下完成。1988年Reich H做了第一例腹腔镜下全子宫切除术,此后妇科手术范围越做越大,几乎90%的妇科手术均可在腹腔镜下完成。

[0005] 为了在腹腔内制造一个相对宽敞的手术操作空间,医生需要用CO₂气体向患者腹腔充气(造气腹),并将气腹压力维持在大约2个大气压的动态稳定压力下。为了避免气腹漏气,就需要在穿刺器上设计一个可以起到组织气体泄漏的装置——阻气阀系统。阻气系统的构成主要有几部分:一级阻气阀、二级阻气阀、阻气阀固定装置等。

[0006] 现有阻气阀技术,主要分两大类:第一是单体单孔设计类、第二是叶片型设计类。单体单孔阻气阀,大都存在小直径器械与大直径器械不兼容的问题,气阀容易被撕裂而漏气;而叶片型设计,在兼容性上得到了充分的改进,但是其加工和组装成本昂贵,如适用于一次性使用的穿刺器。

实用新型内容

[0007] 针对上述存在的问题,本实用新型的目的是提供一种新型腹腔镜手术用穿刺器的阻气阀,通过改进阻气阀造型和结构设计来改善小直径器械与大直径器械的兼容性问题。

[0008] 本实用新型的技术方案是:一种新型腹腔镜手术用穿刺器的阻气阀,包括器械通道1、阀体2、密封圈3和加强筋4,所述阀体2上连接器械通道1,所述器械通道1上连接密封圈,所述加强筋4设置在阀体2上。

[0009] 进一步的,所述器械通道1的壁厚自下至上逐渐增大。

[0010] 进一步的,所述密封圈3的横截面直径由大变小再变大,并且上横截面直径大于下横截面直径,这种设计的目的是增强了阀体的抗撕裂性能。

[0011] 与现有技术相比,本实用新型的有益效果是:本实用新型通过对阻气阀结构的改造,包括开口、厚度变化、加强筋的使用,是阻气阀的形变弹性和回弹能力都得到了提高,因此能通用于5mm和10mm乃至12mm器械的进出。由于设计简单,因而加工成本更低、装配更简便。

附图说明

[0012] 图1为本实用新型的结构示意图。

[0013] 图2为本实用新型的俯视图。

[0014] 图3为本实用新型的剖视图。

[0015] 图中:1-器械通道,2-阀体,3-密封圈,4-加强筋。

具体实施方式

[0016] 在本实用新型的描述中,需要理解的是,术语“中心”、“纵向”、“横向”、“上”、“下”、“前”、“后”、“左”、“右”、“竖直”、“水平”、“顶”、“底”、“内”、“外”等指示的方位或位置关系为基于附图所示的方位或位置关系,仅是为了便于描述本实用新型和简化描述,而不是指示或暗示所指的装置或元件必须具有特定的方位、以特定的方位构造和操作,因此不能理解为对本实用新型的限制。此外,术语“第一”、“第二”等仅用于描述目的,而不能理解为指示或暗示相对重要性或者隐含指明所指示的技术特征的数量。由此,限定有“第一”、“第二”等的特征可以明示或者隐含地包括一个或者更多个该特征。在本实用新型的描述中,除非另有说明,“多个”的含义是两个或两个以上。

[0017] 在本实用新型的描述中,需要说明的是,除非另有明确的规定和限定,术语“安装”、“相连”、“连接”应做广义理解,例如,可以是固定连接,也可以是可拆卸连接,或一体地连接;可以是机械连接,也可以是电连接;可以是直接相连,也可以通过中间媒介间接相连,可以是两个元件内部的连通。对于本领域的普通技术人员而言,可以通过具体情况理解上述术语在本实用新型中的具体含义。

[0018] 下面结合附图和实施例对本实用新型作进一步的说明。

[0019] 如图所示,一种新型腹腔镜手术用穿刺器的阻气阀,包括器械通道1、阀体2、密封圈3和加强筋4,阀体2上连接器械通道1,器械通道1上连接密封圈,加强筋4设置在阀体2上。

[0020] 器械通道1的壁厚自下至上逐渐增大。

[0021] 密封圈3的横截面直径由大变小再变大,并且上横截面直径大于下横截面直径。

[0022] 以上述依据本实用新型的理想实施例为启示,通过上述的说明内容,相关工作人员完全可以在不偏离本项实用新型技术思想的范围内,进行多样的变更以及修改。本项实用新型的技术性范围并不局限于说明书上的内容,必须要根据权利要求范围来确定其技术性范围。

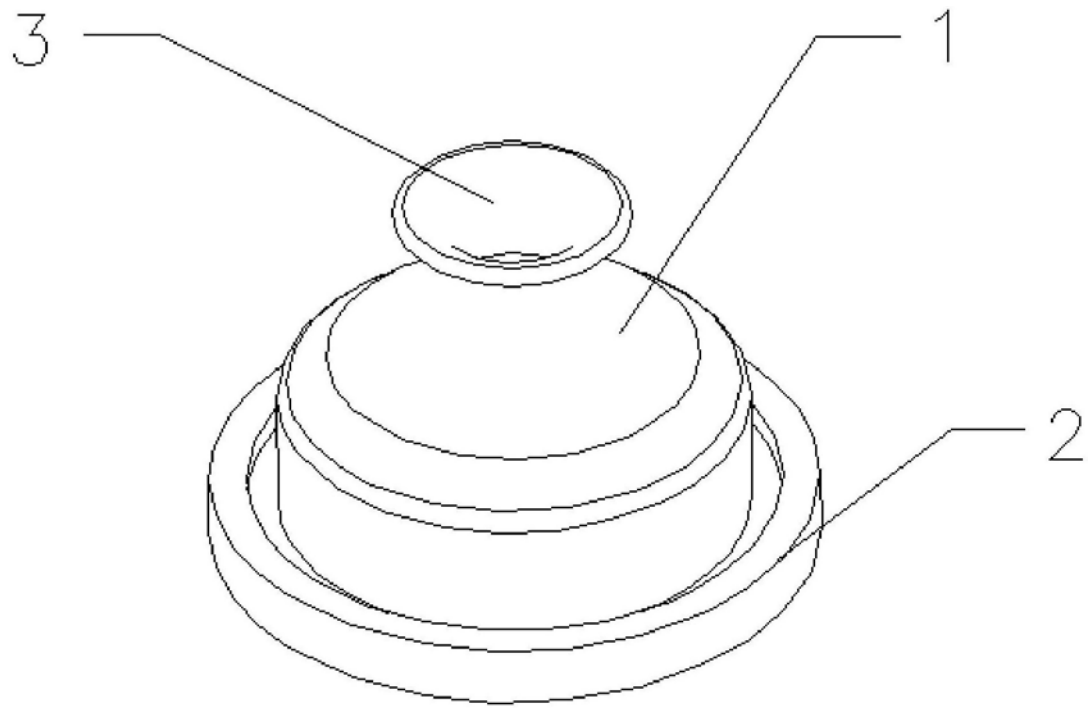


图1

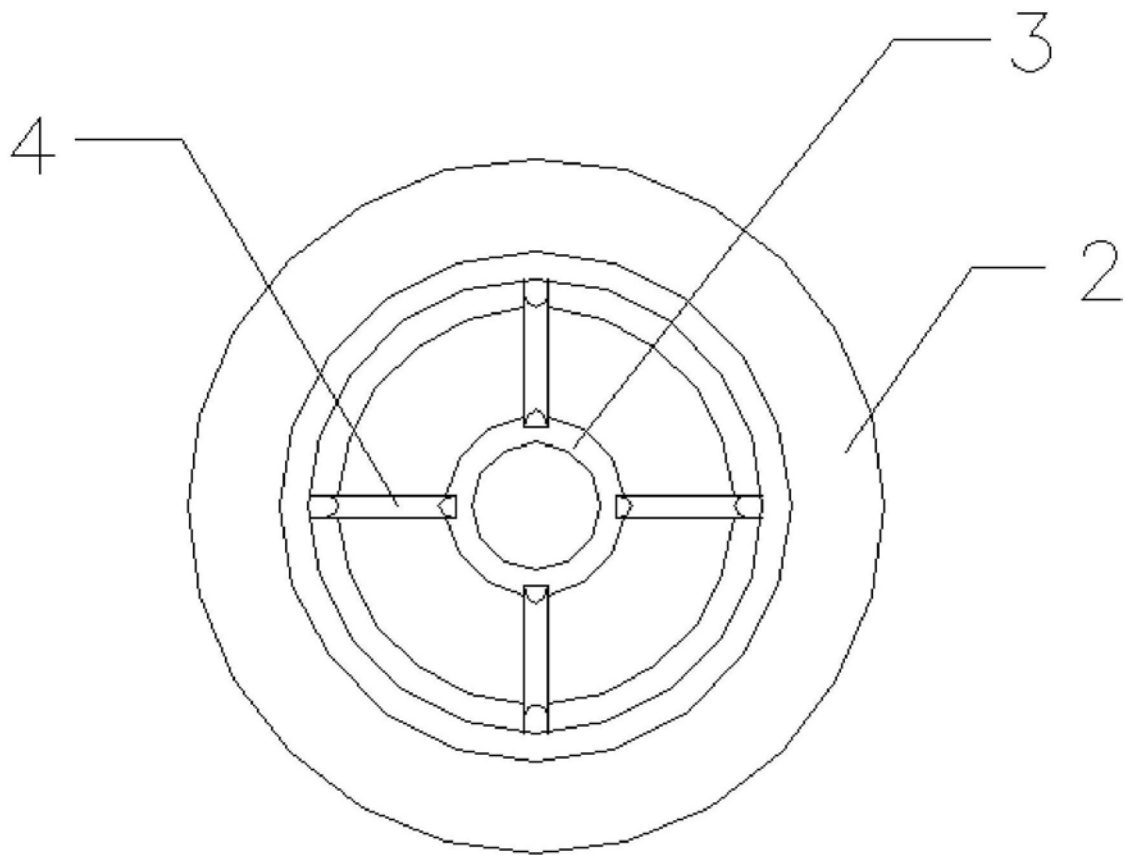


图2

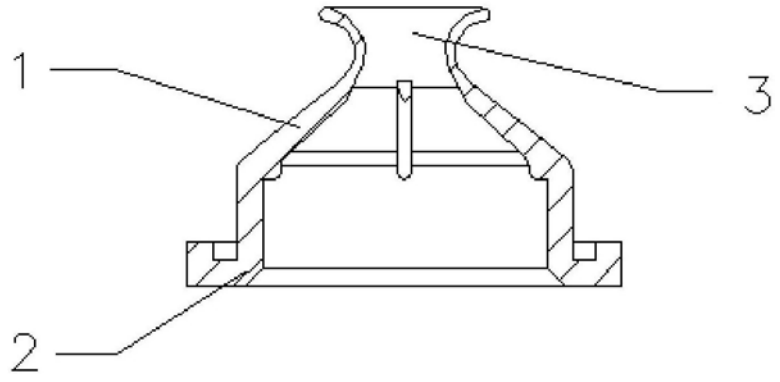


图3

专利名称(译)	一种新型腹腔镜手术用穿刺器的阻气阀		
公开(公告)号	CN207532425U	公开(公告)日	2018-06-26
申请号	CN201720293411.3	申请日	2017-03-24
[标]申请(专利权)人(译)	天津青松华药医药有限公司		
申请(专利权)人(译)	天津青松华药医药有限公司		
当前申请(专利权)人(译)	天津青松华药医药有限公司		
[标]发明人	马军 沈载宽 郑林海		
发明人	马军 沈载宽 郑林海		
IPC分类号	A61B17/34 A61M39/24		
外部链接	Espacenet SIPO		

摘要(译)

本实用新型公开了一种新型腹腔镜手术用穿刺器的阻气阀，包括器械通道(1)、阀体(2)、密封圈(3)和加强筋(4)，其特征在于，所述阀体(2)上连接器械通道(1)，所述器械通道(1)上连接密封圈(3)，所述加强筋(4)设置在阀体(2)上。本实用新型通过对阻气阀结构的改造，包括开口、厚度变化、加强筋的使用，是阻气阀的形变弹性和回弹能力都得到了提高，因此能通用于5mm和10mm乃至12mm器械的进出。由于设计简单，因而加工成本更低、装配更简便。

