



(12)实用新型专利

(10)授权公告号 CN 207118911 U

(45)授权公告日 2018.03.20

(21)申请号 201720071056.5

(22)申请日 2017.01.20

(73)专利权人 佛山市第一人民医院

地址 528000 广东省佛山市禅城区岭南大道北81号

(72)发明人 陈应军

(74)专利代理机构 北京品源专利代理有限公司
11332

代理人 张海英 林波

(51) Int. Cl.

A61B 17/02(2006.01)

A61B 17/00(2006.01)

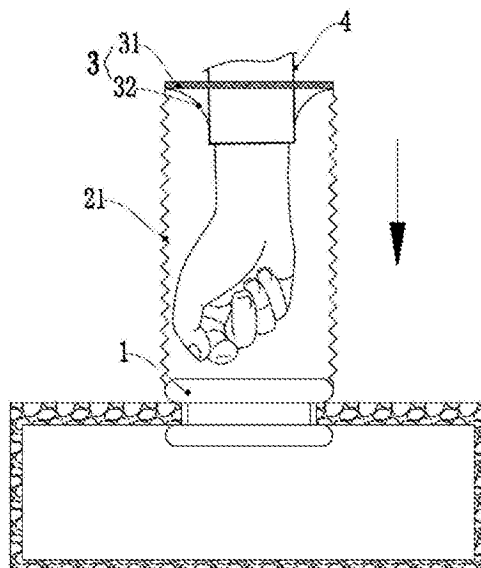
权利要求书1页 说明书3页 附图5页

(54)实用新型名称

一种便于进出的腹腔镜手术辅助器及使用其的手术组件

(57)摘要

本实用新型涉及一种便于进出的腹腔镜手术辅助器使用其的手术组件,包括牵开器和袖套,所述袖套的一端密封连接于所述牵开器,还设置有瓣膜环,所述瓣膜环包括支撑环和隔瓣,所述隔瓣设置于所述支撑环的中部,所述袖套的另一端密封连接于所述瓣膜环;本实用新型的手术辅助器及使用其的手术组件,结构简单,方便使用,可靠性高,通过瓣膜环对袖套进行气密性处理,方便术者的手随时进出和更换手术器械。



1. 一种便于进出的腹腔镜手术辅助器的手术组件,包括牵开器和袖套,所述袖套的一端密封连接于所述牵开器,其特征在于:还设置有瓣膜环,所述瓣膜环包括支撑环和隔瓣,所述隔瓣设置于所述支撑环的中部,所述袖套的另一端密封连接于所述瓣膜环;

还包括手部套筒,所述手部套筒的两端的中部设置有密封弹片。

2. 根据权利要求1所述的便于进出的腹腔镜手术辅助器的手术组件,其特征在于:所述袖套为伸缩管。

3. 根据权利要求2所述的便于进出的腹腔镜手术辅助器的手术组件,其特征在于:所述袖套为波纹伸缩管。

4. 根据权利要求1所述的便于进出的腹腔镜手术辅助器的手术组件,其特征在于:还设置有透气通孔,所述透气通孔的中部设置有透气瓣;所述透气通孔设置于所述袖套的侧壁和/或瓣膜环。

5. 根据权利要求1所述的手术组件,其特征在于:所述手部套筒的筒身为不锈钢或塑料。

6. 根据权利要求1所述的便于进出的腹腔镜手术辅助器的手术组件,其特征在于:包括所述手术辅助器和手部套环,所述手部套环的中部设置有密封弹片,所述手部套环的外壁环绕设置有限位凹槽。

一种便于进出的腹腔镜手术辅助器及使用其的手术组件

技术领域

[0001] 本实用新型涉及医疗器械领域,具体为一种便于进出的腹腔镜手术辅助器及使用其的手术组件。

背景技术

[0002] 腹腔镜手术是目前腹腔手术最常见的一种,腹腔镜手术属于微创型手术,其避免在手术病人腹腔部位留下长条状的疤痕,恢复后,仅在腹腔部位留有1~3个0.5~1厘米的线状疤痕,可以说是创面小,痛楚小的手术,因此也有人称之为“钥匙孔”手术。腹腔镜手术的开展,减轻了病人开刀的痛楚,同时使病人的恢复期缩短,是近年来发展迅速的一个手术项目。

[0003] 实施腹腔镜手术,需要对患者的腹腔打气(建立气腹),使其腹部鼓起,便于手术,然后在腹腔镜的照明下进行各项手术操作(如切除、缝接等)。腹腔镜手术,分为完全腹腔镜手术、腹腔镜辅助手术、手助腹腔镜手术和机器人辅助腹腔镜手术三种。而对于一些切除物不大但手术较为精细的腹腔镜手术,一般会采用机器人辅助腹腔镜手术(进行手术时,为了能减少患者的创伤,倘若切除物不大时,医生对患者腹部的切口应当尽可能小),手术器具通过机械人(臂)的控制,进入患者的腹腔内进行各种手术动作,这样便可以既可以保持较小的腹部切开口,而且可以进行较为精细的手术动作,并且不会破坏气腹。但是由于机械人(臂)的造价、维护成本都非常高,目前仅仅会少量存在一些大医院中,导致手术费用非常高,远远无法满足患者的需求。

实用新型内容

[0004] 本实用新型的目的在于解决上述问题,提出一种便于进出的腹腔镜手术辅助器及使用其的手术组件,使得在保持气腹的情况下,医生的便于在腹腔外进行腹腔镜手术,代替机械人(臂)进行手术动作。

[0005] 一种便于进出的腹腔镜手术辅助器,包括牵开器和袖套,所述袖套的一端密封连接于所述牵开器,还设置有瓣膜环,所述瓣膜环包括支撑环和隔瓣,所述隔瓣设置于所述支撑环的中部,所述袖套的另一端密封连接于所述瓣膜环。

[0006] 优选的,所述袖套为伸缩管。

[0007] 优选的,所述袖套为波纹伸缩管。

[0008] 优选的,还设置有透气通孔,所述透气通孔的中部设置有透气瓣;所述透气通孔设置于所述袖套的侧壁和/或瓣膜环。

[0009] 一种使用本实用新型的便于进出的腹腔镜手术辅助器的手术组件,包括所述手术辅助器和手部套筒,所述手部套筒的两端的中部设置有密封弹片。

[0010] 优选的,所述手部套筒的筒身为不锈钢或塑料。

[0011] 或者,手部套环代替所述手部套筒,所述手部套环的中部设置有密封弹片,所述手部套环的外壁环绕设置有限位凹槽。

[0012] 本实用新型的手术辅助器及使用其的手术组件,结构简单,方便使用,可靠性高,方便术者的手随时进出和更换手术器械;并且可以使得术者的手代替机械人(臂)进行腹腔镜手术操作,大大降低手术费用。

附图说明

[0013] 附图对本实用新型做进一步说明,但附图中的内容不构成对本实用新型的任何限制。

[0014] 图1是本实用新型的其中一个实施例的示意图;

[0015] 图2是本实用新型的其中一个实施例的准备使用时的示意图;

[0016] 图3是本实用新型的其中一个实施例的瓣膜环和手部套筒的工作原理图;

[0017] 图4是本实用新型的其中一个实施例的手部套筒的示意图;

[0018] 图5是本实用新型的其中一个实施例的手部套环的示意图。

[0019] 其中:牵开器1;袖套21;瓣膜环3;支撑环31;隔瓣32;手部套筒4;密封弹片41;手部套环5;限位凹槽51;患者的腹部7。

具体实施方式

[0020] 以下给出本实用新型的具体实施方式,用来对本实用新型的构成作进一步详细说明。

[0021] 一种便于进出的腹腔镜手术辅助器(如图1、2所示),包括牵开器1和袖套21,所述袖套21的一端密封连接于所述牵开器1,还设置有瓣膜环3,所述瓣膜环3包括支撑环31和隔瓣32,所述隔瓣32设置于所述支撑环31的中部,所述袖套21的另一端密封连接于所述瓣膜环3。

[0022] 本实施例的腹腔镜手术辅助器在使用时,通过牵开器1使得袖套21固定并与患者的腹部7联通,此时建立气腹,而瓣膜环3中的隔瓣32起到了隔绝空气的作用;此时,手术操作者(下文简称术者)的手穿过隔瓣32进入到袖套21内部进行手术操作,而隔瓣32与术者的手或者垫衬物紧密接触,起到了隔绝空气的效果;当术者需要更换各种手术器具或摘除手术中的异物时,便可以直接从瓣膜环3中抽离和重新伸进,操作非常便捷;术者的手可以无需进入腹腔内部,通过各种手术器具即可进行手术操作,当然,也可以根据手术的需要,把手伸进腹腔内部进行手术操作。

[0023] 优选的,所述袖套21为伸缩管;更具体的,所述袖套21为波纹伸缩管。袖套21为伸缩管,可以使得当术者的手伸入时,袖套21的横截面保持相对恒定,不因气压变化和通过瓣膜环3往下施压的力,而袖套21出现鼓胀,从而导致增大了辅助器的使用面积,影响手术环境的规整的问题。

[0024] 优选的,还设置有透气通孔,所述透气通孔的中部设置有透气瓣;所述透气通孔设置于所述袖套21的侧壁和/或瓣膜环3。设置透气通孔,可以当气腹内的气压过大时及时的排出内部的空气,避免当术者的手需要进入时,气压过大,则会对其产生阻力,大大增加术者的体力的问题。

[0025] 一种本实施例的腹腔镜手术辅助器的手术组件(如图3-4所示),包括所述手术辅助器和手部套筒4,所述手部套筒4的两端的中部设置有密封弹片41;进一步的,所述手部套

筒4的筒身为不锈钢或塑料。在进行手术时术者通过把手部套筒4穿戴到手臂上,然后再伸入手术辅助器中,隔瓣32与其外壁紧密接触;当手术中手臂需要上、下活动的时候,同时带动手部套筒4上下活动;如此一来,便可以避免隔瓣32直接压触术者的手臂而造成不适,另外,在手臂需要上、下活动时,隔瓣32也不会直接摩擦压触术者的手臂。

[0026] 或者,可以使用手部套环5代替手部套筒4(如图5所示),所述手部套环5的中部设置有密封弹片41,所述手部套环5的外壁环绕设置有限位凹槽51。在工作时,隔瓣32卡合在限位凹槽51内,手臂需要上、下活动的时候,手部套环5带动袖套21的伸缩。

[0027] 以上结合具体实施例描述了本实用新型的技术原理。这些描述只是为了解释本实用新型的原理,而不能以任何方式解释为对本实用新型保护范围的限制。基于此处的解释,本领域的技术人员不需要付出创造性的劳动即可联想到本实用新型的其它具体实施方式,这些方式都将落入本实用新型的保护范围之内。

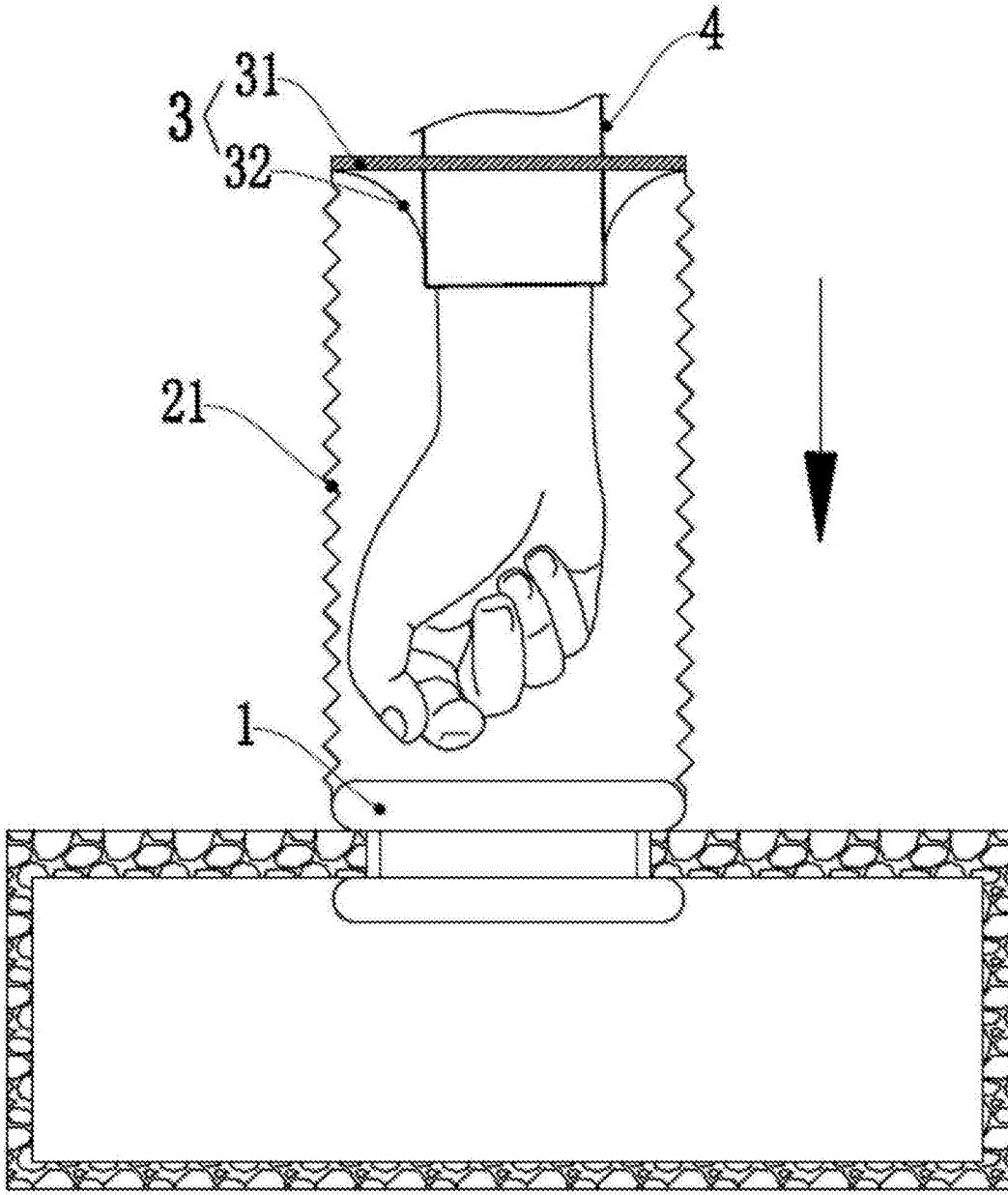


图1

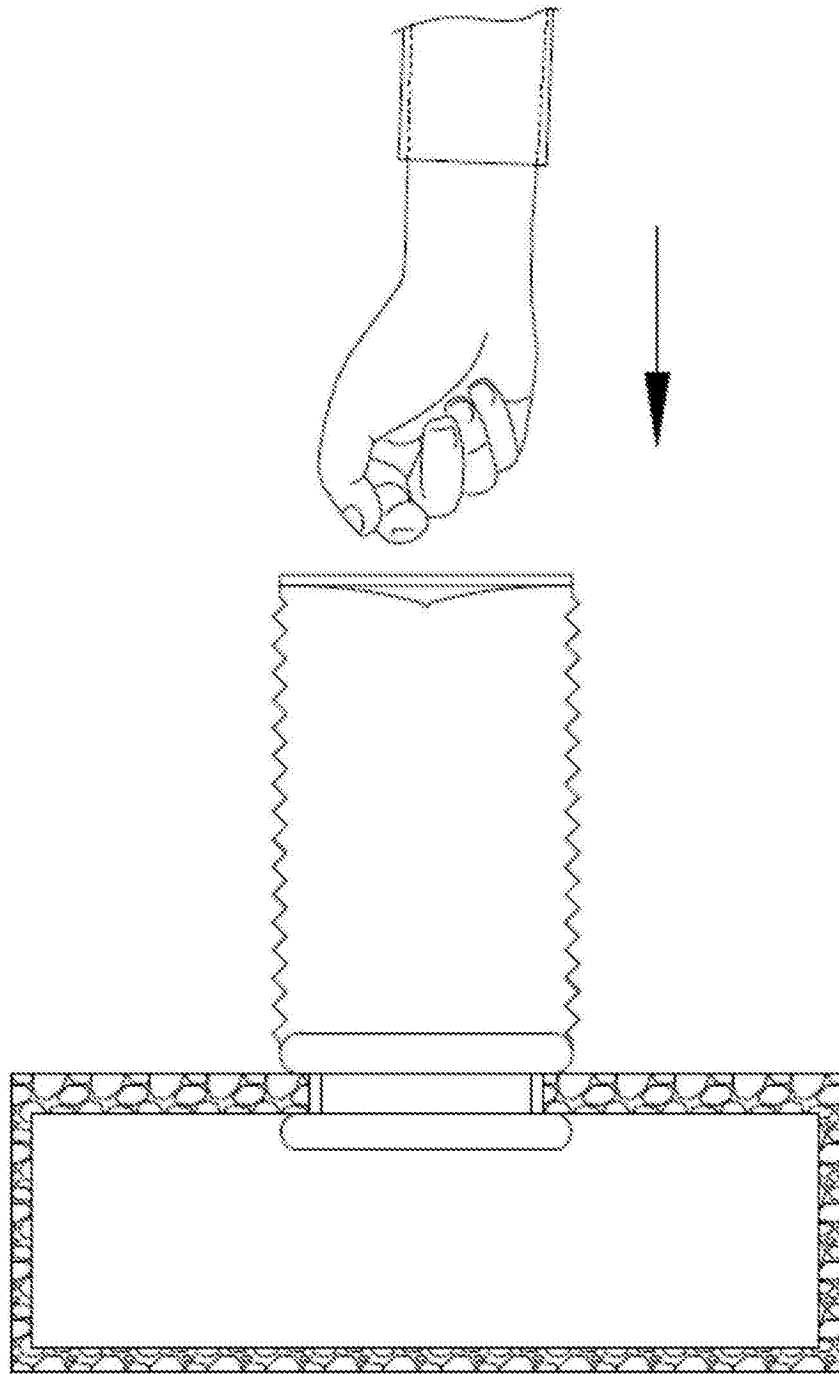


图2

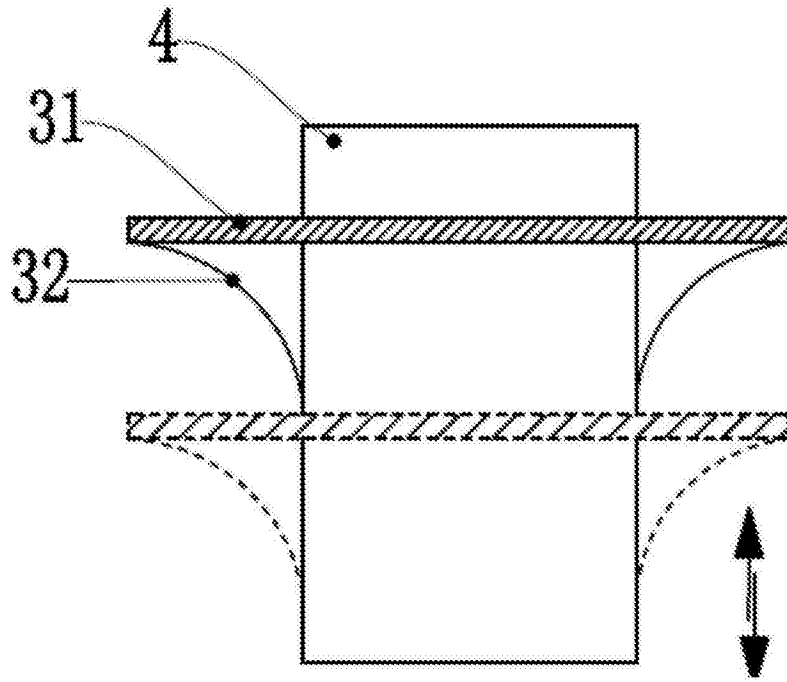


图3

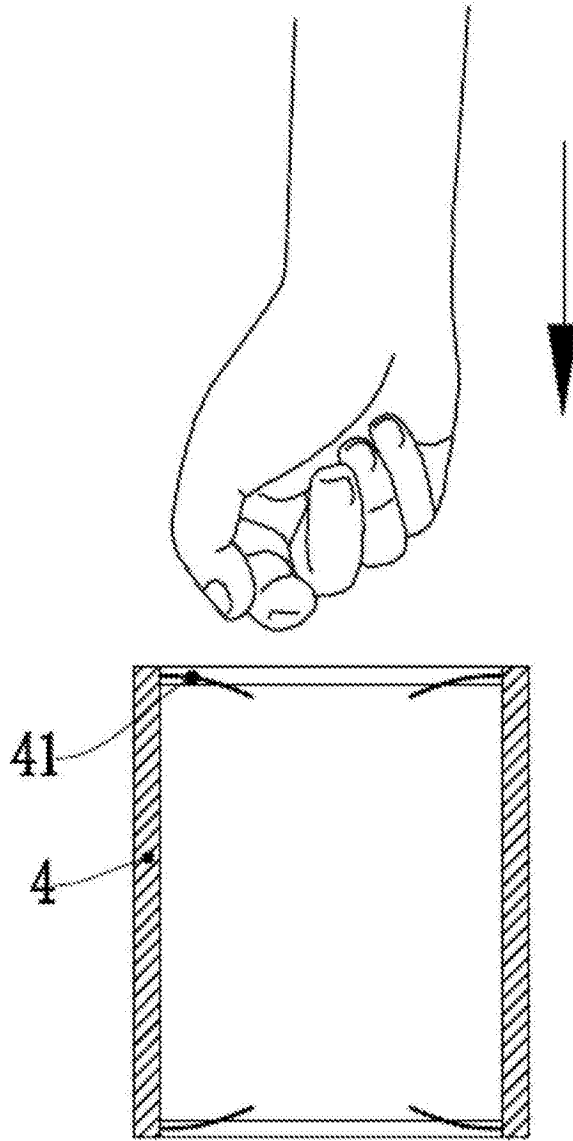


图4

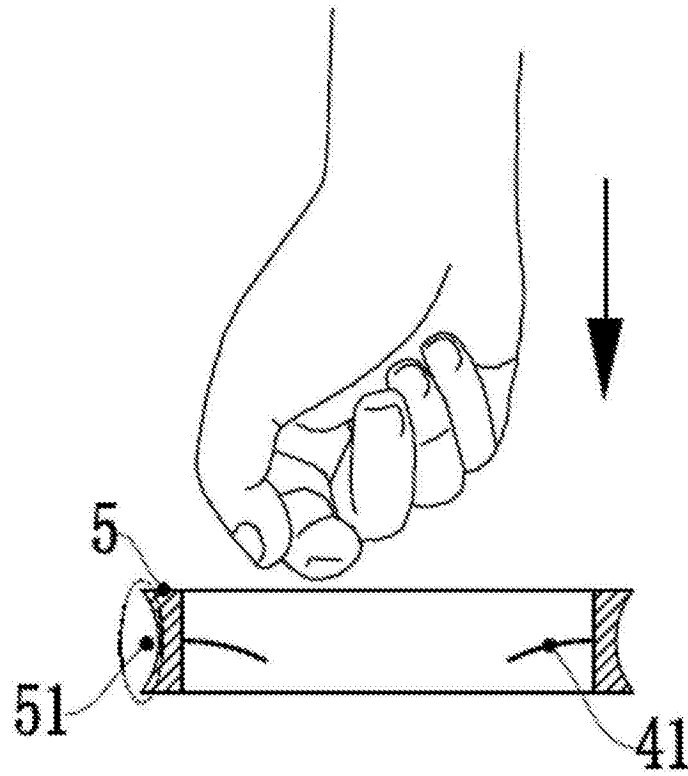


图5

专利名称(译)	一种便于进出的腹腔镜手术辅助器及使用其的手术组件		
公开(公告)号	CN207118911U	公开(公告)日	2018-03-20
申请号	CN201720071056.5	申请日	2017-01-20
[标]申请(专利权)人(译)	佛山市第一人民医院		
申请(专利权)人(译)	佛山市第一人民医院		
当前申请(专利权)人(译)	佛山市第一人民医院		
[标]发明人	陈应军		
发明人	陈应军		
IPC分类号	A61B17/02 A61B17/00		
代理人(译)	张海英 林波		
外部链接	Espacenet SIPO		

摘要(译)

本实用新型涉及一种便于进出的腹腔镜手术辅助器使用其的手术组件，包括牵开器和袖套，所述袖套的一端密封连接于所述牵开器，还设置有瓣膜环，所述瓣膜环包括支撑环和隔瓣，所述隔瓣设置于所述支撑环的中部，所述袖套的另一端密封连接于所述瓣膜环；本实用新型的手术辅助器及使用其的手术组件，结构简单，方便使用，可靠性高，通过瓣膜环对袖套进行气密性处理，方便术者的手随时进出和更换手术器械。

