



(12) 实用新型专利

(10) 授权公告号 CN 205386129 U

(45) 授权公告日 2016. 07. 20

(21) 申请号 201620064976. X

(22) 申请日 2016. 01. 22

(73) 专利权人 珠海迈德豪医用科技有限公司

地址 519040 广东省珠海市金湾区三灶镇机
场东路 288 号 D 栋厂房 3 楼

(72) 发明人 刘文杰 李天宝 谢锐亮

(74) 专利代理机构 广州嘉权专利商标事务所有
限公司 44205

代理人 张萍

(51) Int. Cl.

A61B 1/00(2006. 01)

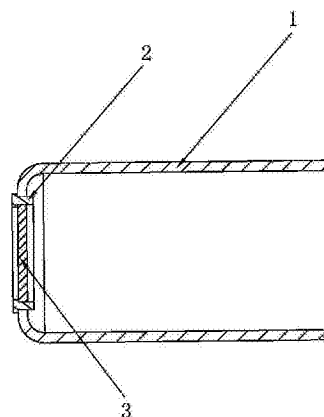
权利要求书1页 说明书2页 附图1页

(54) 实用新型名称

一种内窥镜一次性防眩光先端头套

(57) 摘要

本实用新型公开了一种内窥镜一次性防眩光先端头套,包括保护套,所述保护套前端开有通孔,所述通孔内设置有遮光环,所述遮光环内固定有玻片;本产品在玻片与保护套之间设置有遮光环,遮光环让 LED 与物镜分隔开,能有效阻挡 LED 的光线在保护套内影响物镜采集图像,保证内窥镜正常工作。



1. 一种内窥镜一次性防眩光先端头套,其特征在于:包括保护套(1),所述保护套(1)前端开有开口,所述开口内设置有遮光环(2),所述遮光环(2)内固定有玻片(3)。

2. 根据权利要求1所述的一种内窥镜一次性防眩光先端头套,其特征在于:所述遮光环(2)为硅胶遮光环。

3. 根据权利要求1所述的一种内窥镜一次性防眩光先端头套,其特征在于:所述遮光环(2)的横截面为T型。

4. 根据权利要求1所述的一种内窥镜一次性防眩光先端头套,其特征在于:所述保护套(1)为亚克力保护套。

一种内窥镜一次性防眩光先端头套

技术领域

[0001] 本实用新型涉及内窥镜,尤其涉及一种内窥镜一次性防眩光先端头套。

背景技术

[0002] 医疗领域的内窥镜以检查和治疗为目的而插入人体腔内进行使用,内窥镜先端头上套有保护套用来保护先端头中的物镜与光源在工作时免被污染,但是目前的保护套套上后容易导致眩光产生,影响内窥镜的显现,导致成像效果不好。

发明内容

[0003] 为了克服上述现有技术的不足,本实用新型提供了一种结构简单,有效防止眩光产生,安装简单的内窥镜一次性防眩光先端头套。

[0004] 为了实现上述目的,本实用新型采用的技术方案是:

[0005] 一种内窥镜一次性防眩光先端头套,包括保护套,所述保护套前端开有开口,所述开口内设置有遮光环,所述遮光环内固定有玻片。

[0006] 作为上述方案的进一步改进,所述遮光环为硅胶遮光环。

[0007] 作为上述方案的进一步改进,所述遮光环的横截面为T型。

[0008] 作为上述方案的进一步改进,所述保护套为亚克力保护套。

[0009] 本实用新型的有益效果:

[0010] 本实用新型一种内窥镜一次性防眩光先端头套,在玻片与保护套之间设置有遮光环,遮光环让LED与物镜分隔开,能有效阻挡LED的光线在保护套内影响物镜采集图像,使得眩光现象减少,保证内窥镜正常工作。

附图说明

[0011] 图1为本实用新型较佳实施例结构示意图。

[0012] 图2为本实用新型较佳实施例结构剖视图。

具体实施方式

[0013] 下面结合附图及本实用新型的优选实施例对本实用新型做进一步说明:

[0014] 参照图1与图2,一种内窥镜一次性防眩光先端头套,包括保护套1,所述保护套1前端开有通孔,所述通孔内设置有遮光环2,所述遮光环2内固定有玻片3,所述遮光环2为硅胶遮光环,硅胶遮光环有弹性,能更有效固定玻片3,使得玻片3不易脱落。所述遮光环2的横截面为T型,也能使得玻片3更稳固,并且能抵压在内窥镜端面上,所述保护套1为亚克力保护套,透光性好,能使得内窥镜成像更清晰。

[0015] 当保护套1与内窥镜安装好后,所述遮光环2能抵压在内窥镜表面上,内窥镜工作时,遮光环2能隔开光源与物镜,能有效阻挡光源在保护套1内干扰物镜工作,能有效防止眩光产生。

[0016] 以上是对本实用新型的较佳实施例进行了具体说明,但本实用新型创造并不限于所述实施例,熟悉本领域的技术人员在不违背本实用新型精神的前提下还可作出种种的等同变型或替换,这些等同的变型或替换均包含在本申请权利要求所限定的范围内。

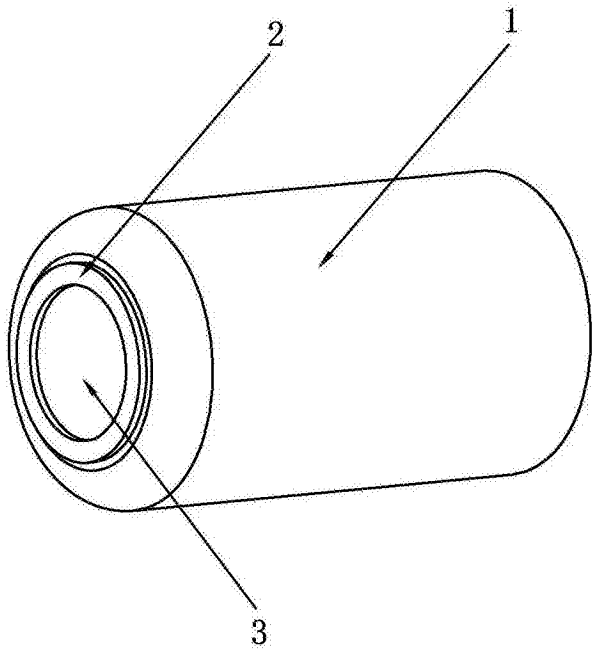


图1

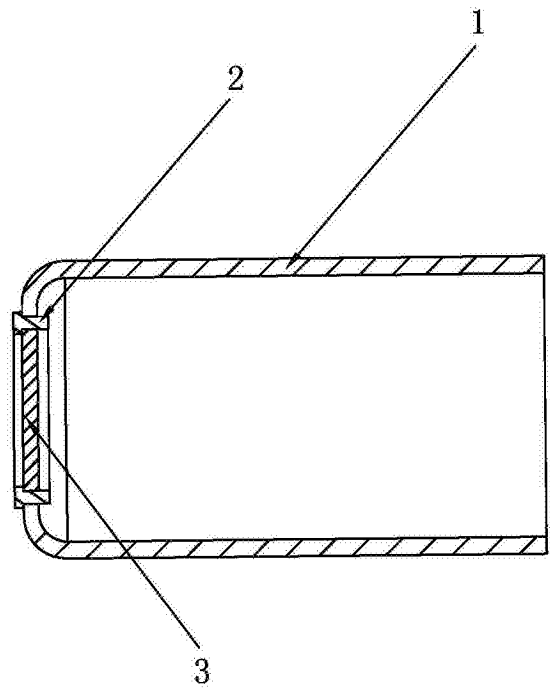


图2

专利名称(译)	一种内窥镜一次性防眩光先端头套		
公开(公告)号	CN205386129U	公开(公告)日	2016-07-20
申请号	CN201620064976.X	申请日	2016-01-22
[标]申请(专利权)人(译)	珠海迈德豪医用科技有限公司		
申请(专利权)人(译)	珠海迈德豪医用科技有限公司		
当前申请(专利权)人(译)	珠海迈德豪医用科技有限公司		
[标]发明人	刘文杰 李天宝 谢锐亮		
发明人	刘文杰 李天宝 谢锐亮		
IPC分类号	A61B1/00		
代理人(译)	张萍		
外部链接	Espacenet SIPO		

摘要(译)

本实用新型公开了一种内窥镜一次性防眩光先端头套，包括保护套，所述保护套前端开有通孔，所述通孔内设置有遮光环，所述遮光环内固定有玻片；本产品在玻片与保护套之间设置有遮光环，遮光环让LED与物镜分隔开，能有效阻挡LED的光线在保护套内影响物镜采集图像，保证内窥镜正常工作。

