



(12) 实用新型专利

(10) 授权公告号 CN 205107774 U

(45) 授权公告日 2016.03.30

(21) 申请号 201520935701.4

(22) 申请日 2015.11.23

(73) 专利权人 马千里

地址 北京市朝阳区樱花东街2号中日友好  
医院胸外科

(72) 发明人 马千里

(51) Int. Cl.

A61B 17/00(2006.01)

A61B 90/00(2016.01)

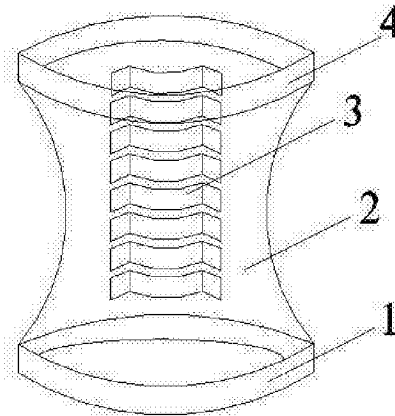
权利要求书1页 说明书2页 附图4页

(54) 实用新型名称

一种带有内窥镜固定装置的切口保护套

(57) 摘要

本实用新型公开了一种带有内窥镜固定装置的切口保护套,外环通过通道连接置入环,通道内侧设置有通道壁间隔固定带,通道壁间隔固定带沿垂直于外环的方向排列,通道壁间隔固定带固定于通道的内壁上,通道壁间隔固定带的宽度与所述外环宽度相同,在单孔胸腔镜手术中,可将内窥镜戳卡固定于切口保护套内壁间隔固定带内,内窥镜经由戳卡进入胸腔,达到固定内窥镜的目的,方便助手持镜平稳,减低手术操作难度,固定带设计为间隔且与外环等宽,使得本实用新型可用于不同厚度的切口,在翻转外环至牢固贴附固定在手术切口周围后,可将戳卡由通道内壁不同层面置于固定带中,便于调节内窥镜进入深度及角度,获取满意的操作视野。



1.一种带有内窥镜固定装置的切口保护套,其特征在于:其包括外环、通道、通道壁间隔固定带及置入环,所述外环通过通道连接有置入环,所述通道内侧设置有通道壁间隔固定带,

所述通道壁间隔固定带沿垂直于外环的方向排列,所述通道壁间隔固定带固定于通道的内壁上,所述通道壁间隔固定带的宽度与所述外环宽度相同。

## 一种带有内窥镜固定装置的切口保护套

### [0001] 【技术领域】

[0002] 本实用新型涉及内镜手术器械技术领域,具体的说是一种带有内窥镜固定装置的切口保护套。

### [0003] 【背景技术】

[0004] 随着胸腔镜设备和技术的发展,胸腔镜手术已广泛应用于胸部疾病诊断和治疗,近年开展的单孔胸腔镜技术,是基于传统三孔胸腔镜手术的一次技术腾飞,单孔胸腔镜手术相较开胸手术和传统胸腔镜手术,更加微创化,最大限度减轻了手术对肋间神经的影响,在降低术后切口疼痛和胸壁感觉异常方面有明显的优势,缩短了患者术后恢复期。目前单孔胸腔镜手术使用的仍是传统胸腔镜设备,所有操作器械由同一操作孔进出,此种手术技术在一定程度上便于术者从单侧进行双手操作,但同时也因切口较传统胸腔镜切口大,无法使用现有的戳卡等装置固定器械,增加了术者与助手使用器械的难度,尤其因缺乏着力点的支撑,难以保证持镜的平稳,易出现镜头晃动,进退尺度也很难以把握,甚至引起内窥镜滑落致组织器官损伤。另外,为避免切口损伤,直接以手术切口为内窥镜支撑点的做法也是不可取的。

[0005] 因此,为克服上述技术的不足而设计出可以解决持镜不稳、镜头难固定问题的一种带有内窥镜固定装置的切口保护套,正是发明人所要解决的问题。

### [0006] 【实用新型内容】

[0007] 针对现有技术的不足,本实用新型的目的是提供一种带有内窥镜固定装置的切口保护套,其结构简单,解决单孔内镜手术中的内窥镜固定困难、持镜不稳的问题。

[0008] 本实用新型解决其技术问题所采用的技术方案是:一种带有内窥镜固定装置的切口保护套,其包括外环、通道、通道壁间隔固定带及置入环,所述外环通过通道连接有置入环,所述通道内侧设置有通道壁间隔固定带,所述通道壁间隔固定带沿垂直于外环的方向排列,所述通道壁间隔固定带固定于通道的内壁上,所述通道壁间隔固定带的宽度与所述外环宽度相同。

[0009] 本实用新型的有益效果是:

[0010] 针对现有单孔腔镜手术中内窥镜固定困难问题,本实用新型的特点是切口保护套通道内壁设计间隔的与外环宽度相同的戳卡固定带,具有以下两个优点:

[0011] 1、在单孔胸腔镜手术中,可将内窥镜戳卡固定于切口保护套内壁间隔固定带内,内窥镜经由戳卡进入胸腔,达到固定内窥镜的目的,方便助手持镜平稳,减低手术操作难度。

[0012] 2、固定带设计为间隔且与外环等宽,使得本实用新型可用于不同厚度的切口,在翻转外环至牢固贴附固定在手术切口周围后,可将戳卡由通道内壁不同层面置于固定带中,便于调节内窥镜进入深度及角度,获取满意的操作视野。

### [0013] 【附图说明】

[0014] 图1是本实用新型结构示意图。

[0015] 图2是本实用新型使用时结构示意图。

[0016] 图3是本实用新型使用时结构示意图二。

[0017] 图4是本实用新型的通道壁间隔固定带结构示意图。

[0018] 图5是本实用新型使用状态结构示意图。

[0019] 附图标记说明:1-置入环,2-通道,3-通道壁间隔固定带,4-外环。

[0020] **【具体实施方式】**

[0021] 下面结合具体实施例,进一步阐述本实用新型,应理解,这些实施例仅用于说明本实用新型而不适用于限制本实用新型的范围。此外应理解,在阅读了本实用新型讲授的内容之后,本领域技术人员可以对本实用新型作各种改动或修改,这些等价形式同样落在申请所附权利要求书所限定的范围。

[0022] 参见图1为本实用新型结构示意图,本实用新型包括:置入环1、通道2、通道壁间隔固定带3、外环4,通道2内壁设置有通道壁间隔固定带3,外环4通过通道2连接有置入环1,参见图4是本实用新型的通道壁间隔固定带结构示意图,通道2内侧设置有通道壁间隔固定带3,通道壁间隔固定带3沿垂直于外环4的方向排列,通道壁间隔固定带3固定于通道2的内壁上,通道壁间隔固定带3的宽度与所述外环4宽度相同。

[0023] 参见图2是本实用新型使用时结构示意图,图3是本实用新型使用时结构示意图二,图5是本实用新型使用状态结构示意图,本实用新型在使用时,将置入环1用手夹扁成椭圆形,送入手术切口内,在手术切口内置入环1依靠自身弹性恢复圆形,通过整体旋转选择合适进镜角度,使通道内固定带3一侧位于选择好的进镜处,摆正外环4位置,根据手术切口组织厚度通过两手向外翻转外环4,直至使外环4牢固地贴附固定在手术切口周围,此时,通道2紧贴手术切口壁,置入环1和外环4分别位于手术切口的内外两侧,此时可将戳卡等固定装置由通道壁间隔固定带3任何层面开口置入,自行根据手术视野需要调整固定深度,妥善固定戳卡后,内窥镜可经由戳卡进入切口内,以便术中平稳持镜,起到辅助固定内窥镜的作用,降低操作难度,提高手术操作效率,有非常好的实用价值。

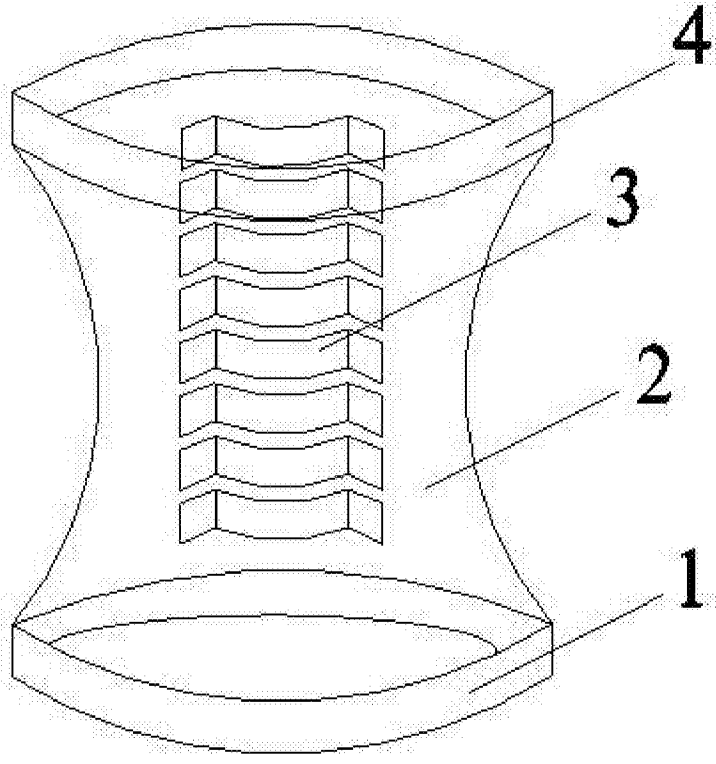


图1

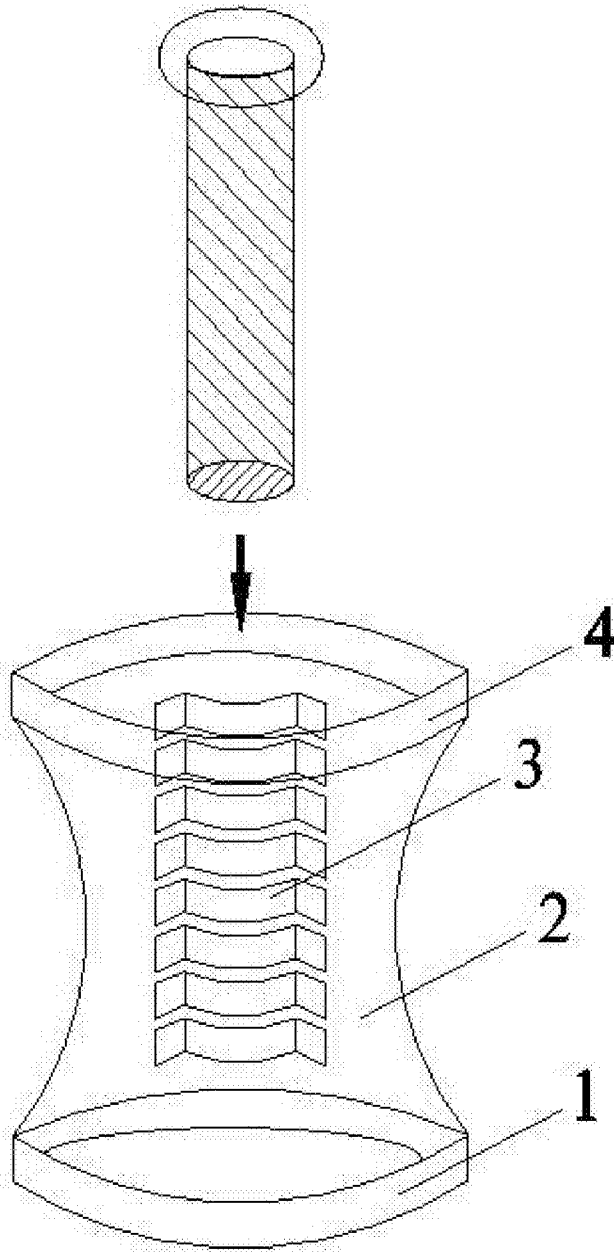


图2

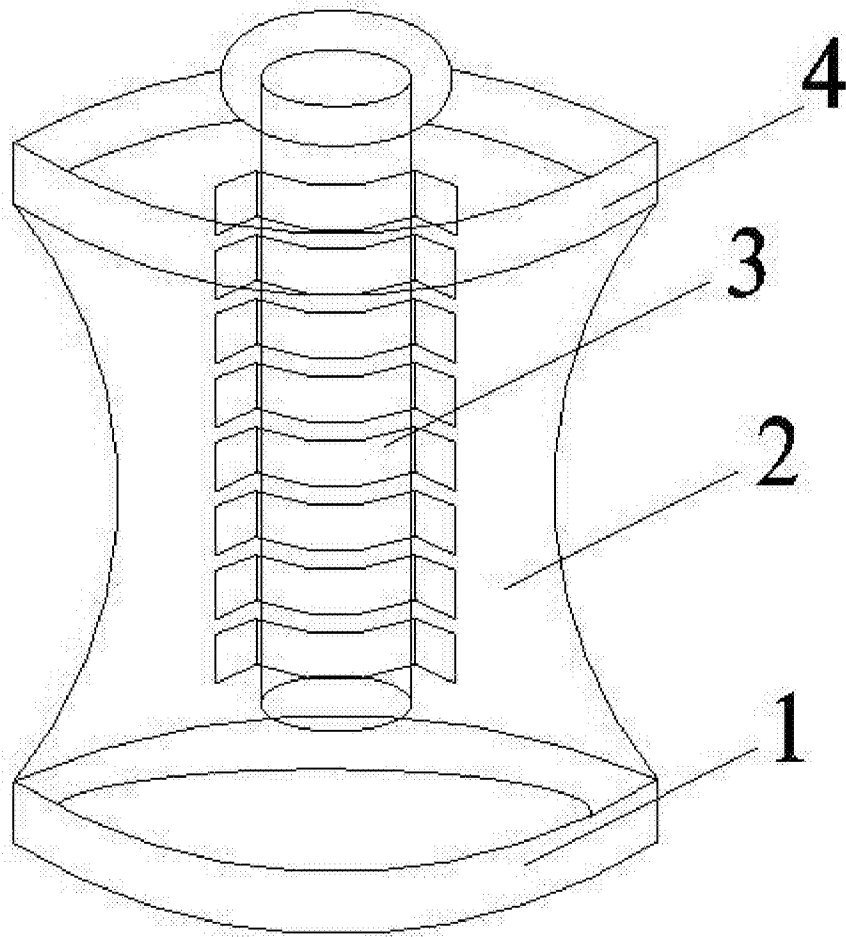


图3

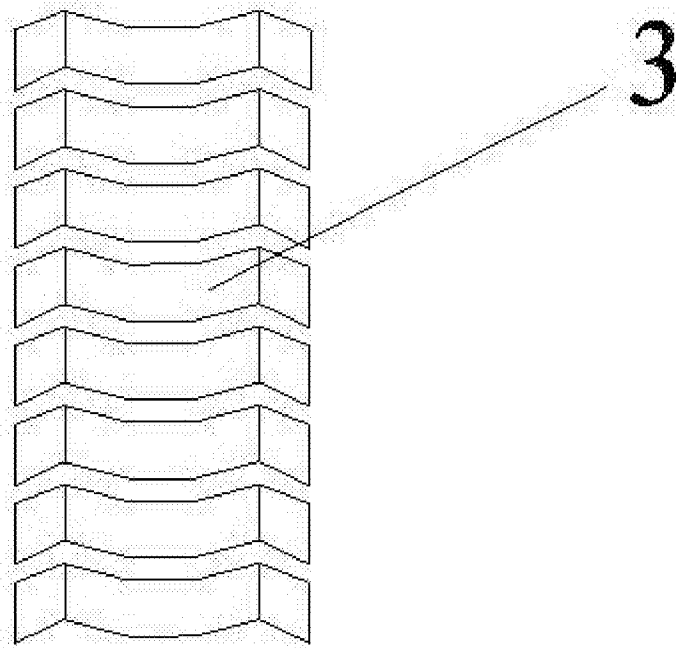


图4

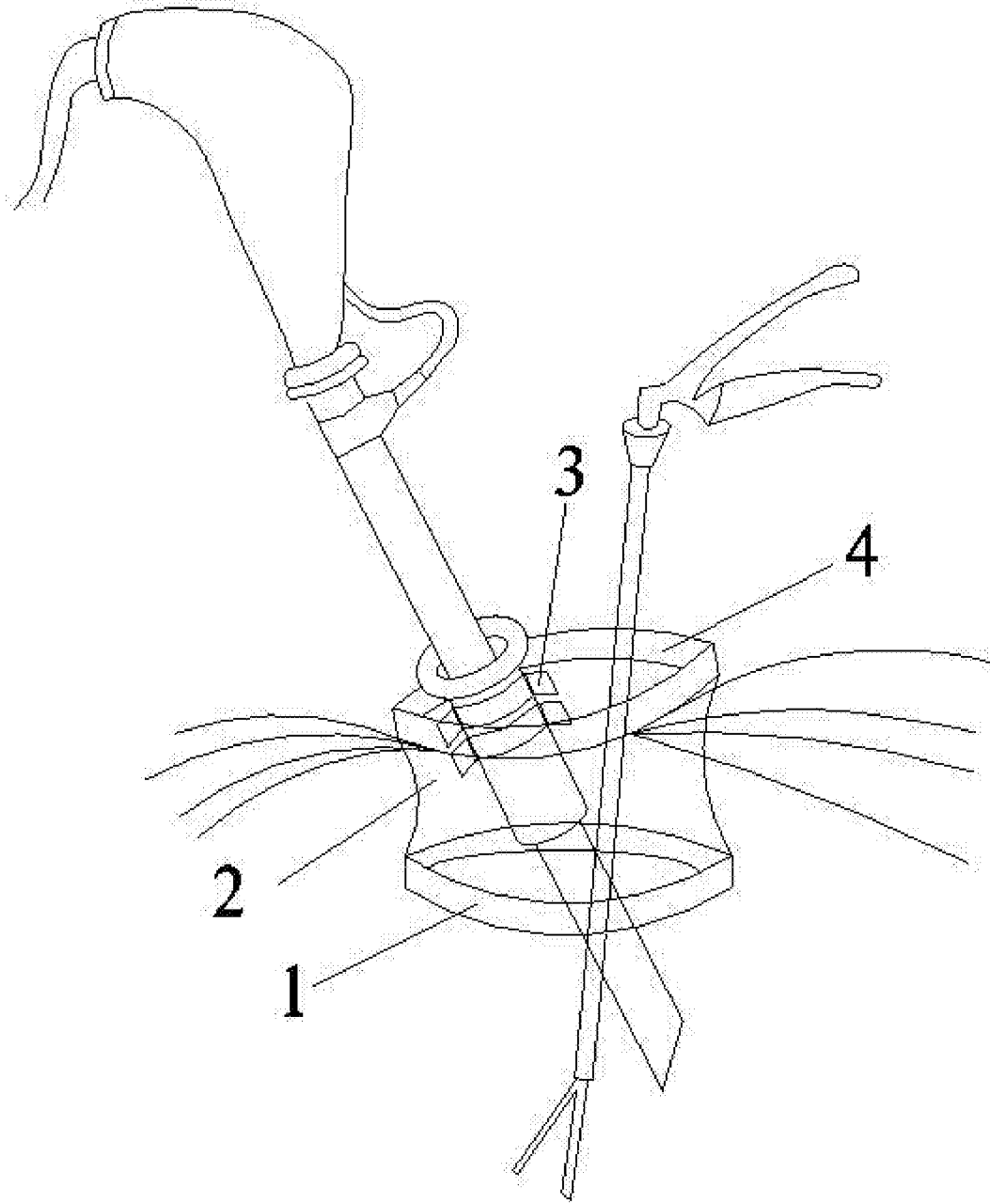


图5

专利名称(译)	一种带有内窥镜固定装置的切口保护套		
公开(公告)号	<a href="#">CN205107774U</a>	公开(公告)日	2016-03-30
申请号	CN201520935701.4	申请日	2015-11-23
[标]申请(专利权)人(译)	马千里		
申请(专利权)人(译)	马千里		
当前申请(专利权)人(译)	马千里		
[标]发明人	马千里		
发明人	马千里		
IPC分类号	A61B17/00 A61B90/00		
外部链接	<a href="#">Espacenet</a> <a href="#">SIPO</a>		

摘要(译)

本实用新型公开了一种带有内窥镜固定装置的切口保护套，外环通过通道连接置入环，通道内侧设置有通道壁间隔固定带，通道壁间隔固定带沿垂直于外环的方向排列，通道壁间隔固定带固定于通道的内壁上，通道壁间隔固定带的宽度与所述外环宽度相同，在单孔胸腔镜手术中，可将内窥镜戳卡固定于切口保护套内壁间隔固定带内，内窥镜经由戳卡进入胸腔，达到固定内窥镜的目的，方便助手持镜平稳，减低手术操作难度，固定带设计为间隔且与外环等宽，使得本实用新型可用于不同厚度的切口，在翻转外环至牢固贴附固定在手术切口周围后，可将戳卡由通道内壁不同层面置于固定带中，便于调节内窥镜进入深度及角度，获取满意的操作视野。

