



(12) 实用新型专利

(10) 授权公告号 CN 204995519 U

(45) 授权公告日 2016. 01. 27

(21) 申请号 201520700168. 3

(22) 申请日 2015. 09. 11

(73) 专利权人 郭西宁

地址 710000 陕西省西安市新城区新科路六号8楼2门1层2号

(72) 发明人 郭西宁 尚慧玲 罗喜平 詹建兴
叶仙英 李树雄 巫永军

(74) 专利代理机构 佛山市科顺专利事务所
44250

代理人 梁红缨

(51) Int. Cl.

A61B 17/00(2006. 01)

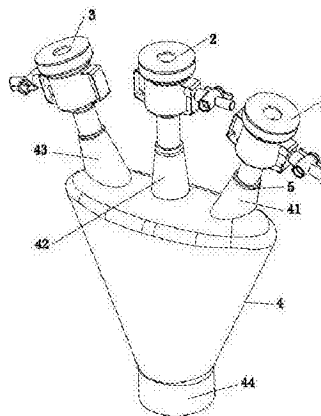
权利要求书1页 说明书2页 附图2页

(54) 实用新型名称

单孔腹腔镜经济入路装置

(57) 摘要

本实用新型涉及一种单孔腹腔镜经济入路装置,特点是包括软性胶套、第一套管、第二套管及第三套管;在所述软性胶套的一端分别设有第一插孔、第二插孔及第三插孔,在软性胶套的另一端设有连接口,所述连接口可与腹腔镜置入器密封连接;所述第一套管的第一插管通过第一插孔位于软性胶套内,所述第一插管的端部可穿过连接口,第一插管与第一插孔密封配合;所述第二套管的第二插管通过第二插孔位于软性胶套内,所述第二插管的端部可穿过连接口,第二插管与第二插孔密封配合;所述第三套管的第三插管通过第三插孔位于软性胶套内,所述第三插管的端部可穿过连接口,第三插管与第三插孔密封配合。其优点为:结构简单,价格便宜,使用方便,利与普及。



1. 一种单孔腹腔镜经济入路装置,其特征在于包括:

软性胶套(4);在所述软性胶套(4)的一端分别设有第一插孔(41)、第二插孔(42)及第三插孔(43),在软性胶套(4)的另一端设有连接口(44),所述连接口(44)可与腹腔置入器密封连接;

第一套管(1);所述第一套管(1)的第一插管(11)通过第一插孔(41)位于软性胶套(4)内,所述第一插管(11)的端部可穿过连接口(44),第一插管(11)与第一插孔(41)密封配合;

第二套管(2);所述第二套管(2)的第二插管(21)通过第二插孔(42)位于软性胶套(4)内,所述第二插管(21)的端部可穿过连接口(44),第二插管(21)与第二插孔(42)密封配合;以及

第三套管(3);所述第三套管(3)的第三插管(31)通过第三插孔(43)位于软性胶套(4)内,所述第三插管(31)的端部可穿过连接口(44),第三插管(31)与第三插孔(43)密封配合。

2. 根据权利要求1所述的单孔腹腔镜经济入路装置,其特征在于所述第一套管(1)为5毫米套管,所述第二套管(2)为10毫米套管,所述第三套管(3)为5毫米套管。

3. 根据权利要求1所述的单孔腹腔镜经济入路装置,其特征在于在所述第一插管(11)的外壁上环绕有一圈以上的第一摩擦纹(12),在所述第二插管(21)的外壁上环绕有一圈以上的第二摩擦纹(22),在所述第三插管(31)的外壁上环绕有一圈以上的第三摩擦纹(32)。

单孔腹腔镜经济入路装置

技术领域

[0001] 本实用新型涉及一种单孔腹腔镜经济入路装置。

背景技术

[0002] 目前,在做单孔腹腔镜手术中,需要使用特殊腹腔镜器械器械和入路装置;该装置结构复杂,费用昂贵,不利于普及。

发明内容

[0003] 本实用新型的目的是克服现有技术的不足而提供一种单孔腹腔镜经济入路装置,其结构简单,价格便宜,利于普及。

[0004] 为了达到上述目的,本实用新型是这样实现的,其是一种单腔镜经济入路装置,其特征在于包括:

[0005] 软性胶套;在所述软性胶套的一端分别设有第一插孔、第二插孔及第三插孔,在软性胶套的另一端设有接口,所述接口可与腹腔置入器密封连接;

[0006] 第一套管;所述第一套管的第一插管通过第一插孔位于软性胶套内,所述第一插管的端部可穿过接口,第一插管与第一插孔密封配合;

[0007] 第二套管;所述第二套管的第二插管通过第二插孔位于软性胶套内,所述第二插管的端部可穿过接口,第二插管与第二插孔密封配合;以及

[0008] 第三套管;所述第三套管的第三插管通过第三插孔位于软性胶套内,所述第三插管的端部可穿过接口,第三插管与第三插孔密封配合。

[0009] 所述第一套管为 5 毫米套管,所述第二套管为 10 毫米套管,所述第三套管为 5 毫米套管。

[0010] 在所述第一插管的外壁上环绕有一圈以上的第一摩擦纹,在所述第二插管的外壁上环绕有一圈以上的第二摩擦纹,在所述第三插管的外壁上环绕有一圈以上的第三摩擦纹。

[0011] 本实用新型与现有技术相比的优点为:结构简单,价格便宜,使用方便,利于普及。

附图说明

[0012] 图 1 是本实用新型的立体图;

[0013] 图 2 是本实用新型的俯视图;

[0014] 图 3 是图 2 的 A-A 剖视图。

具体实施方式

[0015] 下面结合附图对本实用新型的具体实施方式作进一步说明。在此需要说明的是,对于这些实施方式的说明用于帮助理解本实用新型,但并不构成对本实用新型的限定。此外,下面所描述的本实用新型各个实施方式中所涉及到的技术特征只要彼此之间未构成冲

突就可以互相结合。

[0016] 如图 1 至 3 所示,其是一种单腔镜通路装置,包括:

[0017] 软性胶套 4;在所述软性胶套 4 的一端分别设有第一插孔 41、第二插孔 42 及第三插孔 43,在软性胶套 4 的另一端设有连接口 44,所述连接口 44 可与腹腔置入器密封连接;生产时,软性胶套 4 应当符合手术要求;

[0018] 第一套管 1;所述第一套管 1 的第一插管 11 通过第一插孔 41 位于软性胶套 4 内,所述第一插管 11 的端部可穿过连接口 44,第一插管 11 与第一插孔 41 密封配合;

[0019] 第二套管 2;所述第二套管 2 的第二插管 21 通过第二插孔 42 位于软性胶套 4 内,所述第二插管 21 的端部可穿过连接口 44,第二插管 21 与第二插孔 42 密封配合;以及

[0020] 第三套管 3;所述第三套管 3 的第三插管 31 通过第三插孔 43 位于软性胶套 4 内,所述第三插管 31 的端部可穿过连接口 44,第三插管 31 与第三插孔 43 密封配合。

[0021] 上述第一套管 1、第二套管 2 及第三套管 3 应当符合手术要求。

[0022] 手术时,延脐孔切开 2cm 切口至腹腔,将连接口 44 与置入腹腔内固定于腹膜下,首先将第二插管 21 的端部穿过连接口 44,再将目镜通过第二套管 2 内并通过连接口 44 伸入腹腔内,然后第二插管 21 从连接口 44 退出;接着将第一插管 11 的端部穿过连接口 44,将第一插管 11 从连接口 44 退出;然后再将第三插管 31 的端部穿过连接口 44,又将另一腹腔镜器械分别插入第三套管 3 并通过连接口 44 伸入腹腔内,并第三插管 31 从连接口 44 退出;此时脐孔处仅有目镜及腔镜器械操作杆,可在腹腔内形成必须的手术“操作三角”,方便操作。

[0023] 在本实施例中,所述第一套管 1 为 5 毫米套管,所述第二套管 2 为 10 毫米套管,所述第三套管 3 为 5 毫米套管。

[0024] 在本实施例中,为了方便固定第一插管 11、第二插管 21 及第三插管 31,在所述第一插管 11 的外壁上环绕有一圈以上的第一摩擦纹 12,在所述第二插管 21 的外壁上环绕有一圈以上的第二摩擦纹 22,在所述第三插管 31 的外壁上环绕有一圈以上的第三摩擦纹 32。手术时,第一插管 11 插入第一插孔 41 后,用套管连接扣带 5 密闭,防止漏气,第二插管 21 插入第二插孔 42 后,同样也是用套管连接扣带密闭防止漏气,第三插管 31 插入第三插孔 43 后,同样也是用套管连接扣带密闭防止漏气。

[0025] 以上结合附图对本实用新型的实施方式作出详细说明,但本实用新型不局限于所描述的实施方式。对于本领域的普通技术人员而言,在不脱离本实用新型的原理和宗旨的情况下对这些实施方式进行多种变化、修改、替换及变形仍落入在本实用新型的保护范围内。

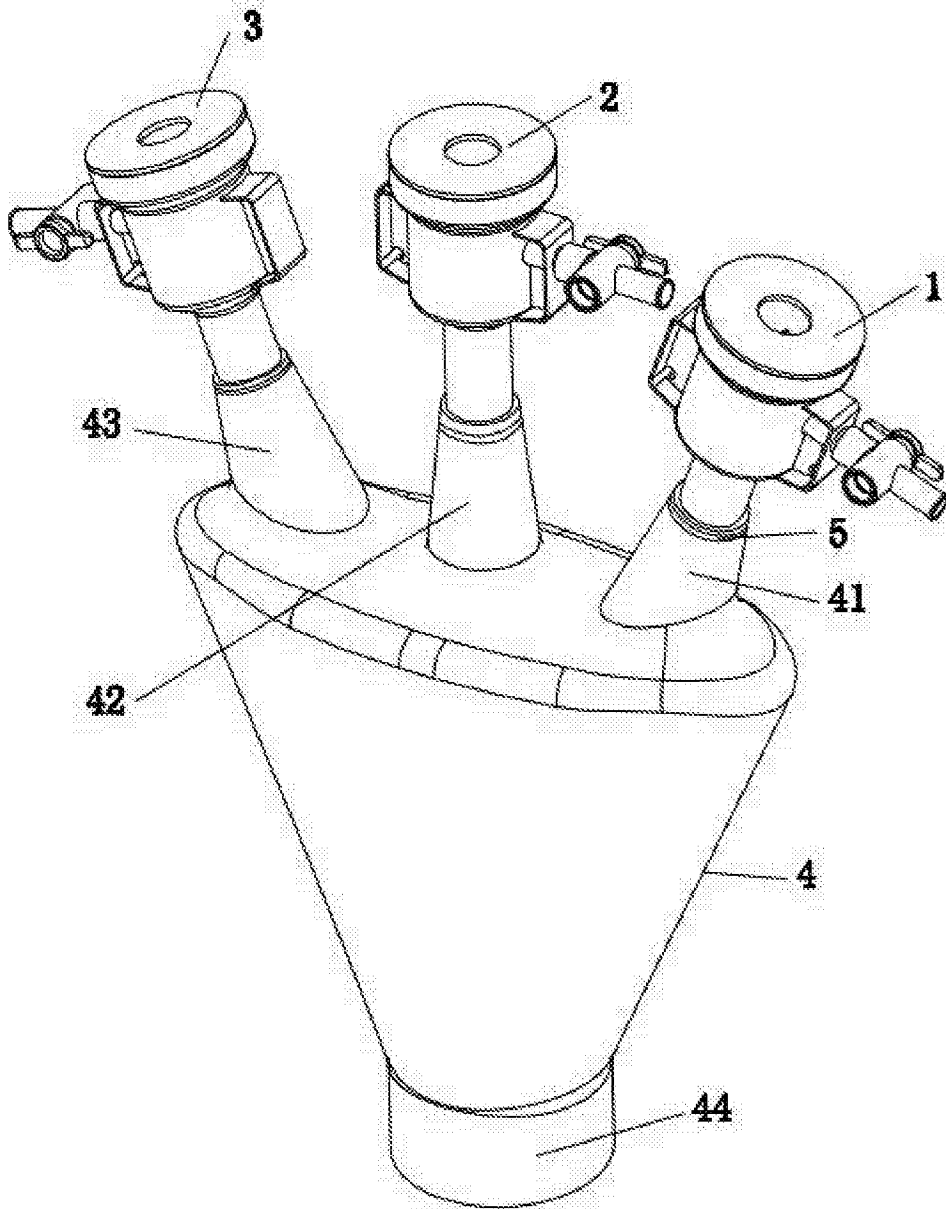


图 1

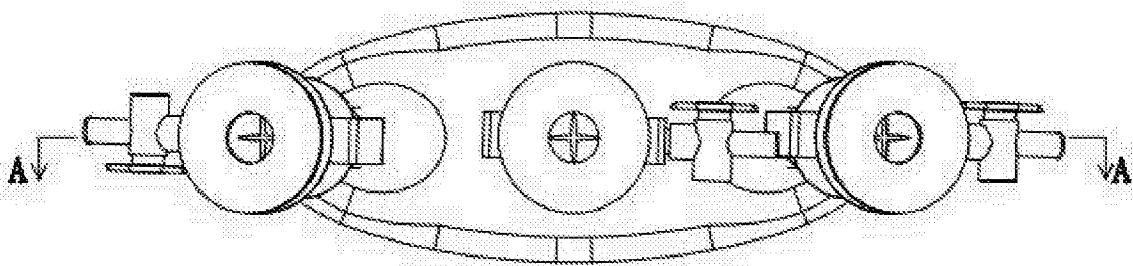


图 2

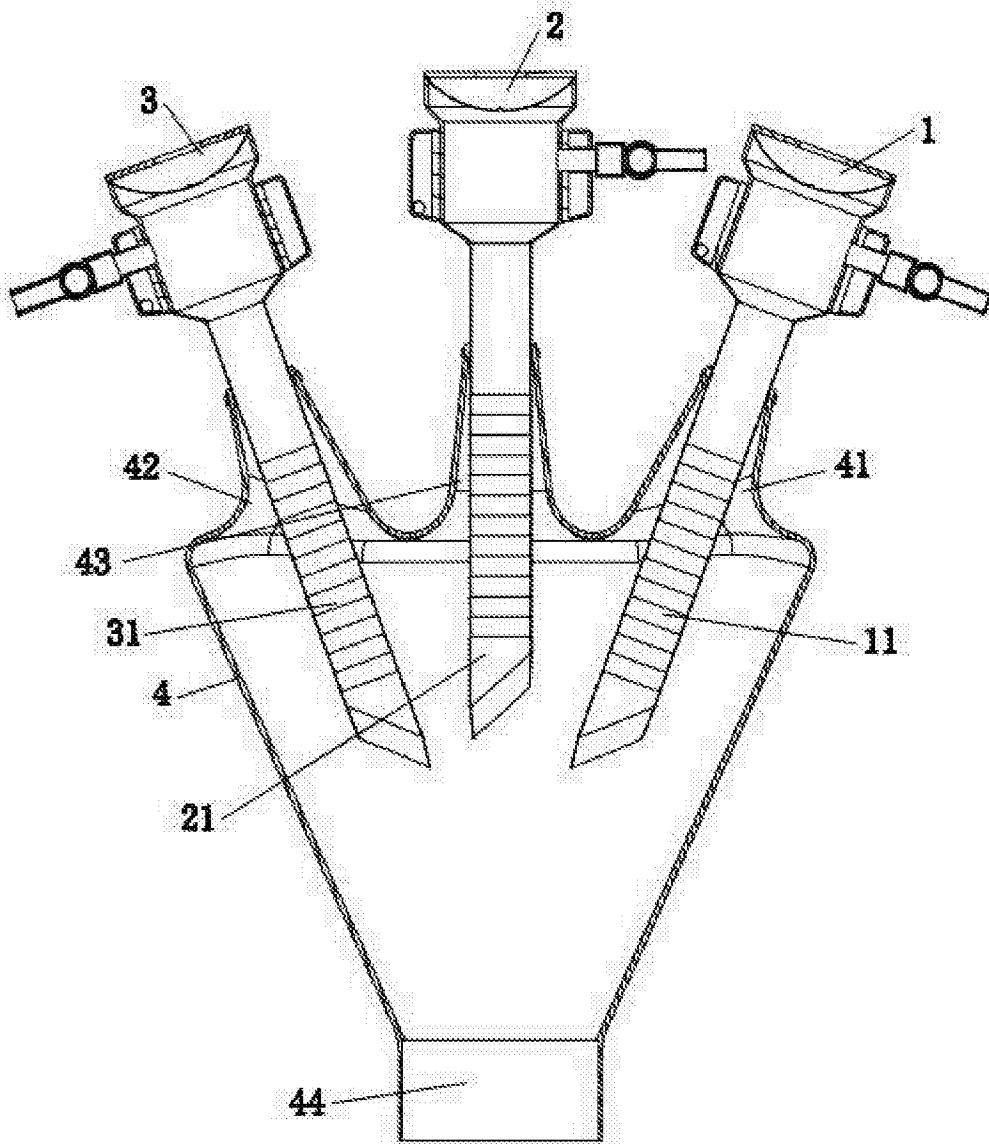


图 3

专利名称(译)	单孔腹腔镜经济入路装置		
公开(公告)号	CN204995519U	公开(公告)日	2016-01-27
申请号	CN201520700168.3	申请日	2015-09-11
[标]发明人	郭西宁 尚慧玲 罗喜平 詹建兴 叶仙英 李树雄 巫永军		
发明人	郭西宁 尚慧玲 罗喜平 詹建兴 叶仙英 李树雄 巫永军		
IPC分类号	A61B17/00		
外部链接	Espacenet SIPO		

摘要(译)

本实用新型涉及一种单孔腹腔镜经济入路装置，特点是包括软性胶套、第一套管、第二套管及第三套管；在所述软性胶套的一端分别设有第一插孔、第二插孔及第三插孔，在软性胶套的另一端设有连接口，所述连接口可与腹腔镜置入器密封连接；所述第一套管的第一插管通过第一插孔位于软性胶套内，所述第一插管的端部可穿过连接口，第一插管与第一插孔密封配合；所述第二套管的第二插管通过第二插孔位于软性胶套内，所述第二插管的端部可穿过连接口，第二插管与第二插孔密封配合；所述第三套管的第三插管通过第三插孔位于软性胶套内，所述第三插管的端部可穿过连接口，第三插管与第三插孔密封配合。其优点为：结构简单，价格便宜，使用方便，利与普及。

