



(12) 实用新型专利

(10) 授权公告号 CN 204363949 U

(45) 授权公告日 2015. 06. 03

(21) 申请号 201420845759. 5

(22) 申请日 2014. 12. 26

(73) 专利权人 王宪强

地址 100853 北京市海淀区复兴路 28 号中
国人民解放军总医院肝胆外科

(72) 发明人 王宪强 董家鸿 孟翔飞

(74) 专利代理机构 北京市诚辉律师事务所
11430

代理人 郎坚

(51) Int. Cl.

A61B 1/313(2006. 01)

A61B 1/015(2006. 01)

A61B 1/04(2006. 01)

A61B 1/07(2006. 01)

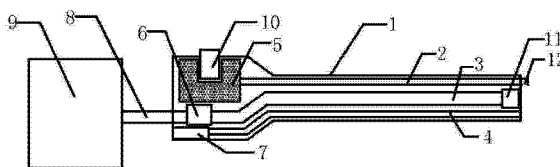
权利要求书1页 说明书2页 附图1页

(54) 实用新型名称

一种能清晰摄像的可清洗腹腔镜

(57) 摘要

本实用新型提供一种能清晰摄像的可清洗腹腔镜,包括:外壳、微型摄像头和显示器,外壳内从上到下依次设置有冲洗管、光电导线和导光纤维,冲洗管末端连接设置有储液器,光电导线前端设置有微型摄像头,光电导线末端连接设置有光电转换器,光电转换器通过数据线与外部的显示器相连接,导光纤维末端连接设置有光源。本实用新型的有益效果是:LED光源配合电子摄像的设备,内部环境清晰,具有拍摄稳定,画面损失小的特点,并能随时清晰镜头,保持摄像的清晰性,保证手术的顺利完成。



1. 一种能清晰摄像的可清洗腹腔镜,其特征在于,包括外壳(1)、微型摄像头(11)和显示器(9),外壳(1)内从上到下依次设置有冲洗管(2)、光电导线(3)和导光纤(4),冲洗管(2)末端连接设置有储液器(5),光电导线(3)前端设置有微型摄像头(11),光电导线(3)末端连接设置有光电转换器(6),光电转换器(6)通过数据线(8)与外部的显示器(9)相连接,导光纤(4)末端连接设置有光源(7)。

2. 如权利要求1所述的能清晰摄像的可清洗腹腔镜,其特征在于,所述冲洗管(2)的前端要比外壳(1)稍长。

3. 如权利要求1所述的能清晰摄像的可清洗腹腔镜,其特征在于,所述冲洗管(2)的前端下方设置有开孔(12)。

一种能清晰摄像的可清洗腹腔镜

技术领域

[0001] 本实用新型涉及外科器械的领域,尤其涉及一种能清晰摄像的可清洗腹腔镜。

背景技术

[0002] 现在腹腔手术使用的大多是光学原理的腹腔镜,腹腔内环境比较暗,观察起来费时费力,效果还不好,并且手术中体液和血液经常会污染镜头,这样就导致拍摄效果不好,影响手术的进行。

实用新型内容

[0003] 本实用新型的目的在于克服现有技术中的不足之处,提供了一种能清晰摄像的可清洗腹腔镜。

[0004] 为了达到上述目的,本实用新型是通过以下技术方案实现的:

[0005] 一种能清晰摄像的可清洗腹腔镜,包括外壳、微型摄像头和显示器,外壳内从上到下依次设置有冲洗管、光电导线和导光纤维,冲洗管末端连接设置有储液器,光电导线前端设置有微型摄像头,光电导线末端连接设置有光电转换器,光电转换器通过数据线与外部的显示器相连接,导光纤维末端连接设置有光源。

[0006] 进一步所述冲洗管的前端要比外壳稍长,冲洗管的前端下方设置有开孔,储液器内设置有活塞,光源使用的是 LED 冷光源。

[0007] 本实用新型具有以下有益效果:

[0008] 本实用新型的能清晰摄像的可清洗腹腔镜,LED 光源配合电子摄像的设备,内部环境清晰,具有拍摄稳定,画面损失小的特点,并能随时清晰镜头,保持摄像的清晰性,保证手术的顺利完成。

附图说明

[0009] 图 1 为本实用新型所提供的腹腔镜结构图。

[0010] 符号说明:

[0011] 1:外壳 2:冲洗管 3:光电导线 4:导光纤维 5:储液器

[0012] 6:光电转换器 7:光源 8:数据线 9:显示器 10:活塞

[0013] 11:微型摄像头 12:开孔

具体实施方式

[0014] 以下结合附图和实施例对本实用新型作进一步的描述。

[0015] 作为本实用新型的一种实施方式,参阅图 1,一种能清晰摄像的可清洗腹腔镜,包括外壳 1、微型摄像头 11 和显示器 9,外壳 1 内从上到下依次设置有冲洗管 2、光电导线 3 和导光纤维 4,冲洗管 2 末端连接设置有储液器 5,光电导线 3 前端设置有微型摄像头 11,光电导线 3 末端连接设置有光电转换器 6,光电转换器 6 通过数据线 8 与外部的显示器 9 相连

接,导光纤 4 末端连接设置有光源 7。

[0016] 进一步所述冲洗管 2 的前端要比外壳 1 稍长,冲洗管 2 的前端下方设置有开孔 12,储液器 5 内设置有活塞 10,光源 7 使用的是 LED 冷光源。

[0017] 在腹腔手术中,医生把腹腔镜前端伸入腹腔内,LED 光源 7 提供的灯光通过导光纤 4 照射进腹腔内,这样微型摄像头 11 就能如实的拍摄腹腔内的情况,并把拍摄的画面通过光电导线 3 传输给光电转换器 6,光电转换器 6 把数据通过数据线 8 传送给外部的显示器 9 进行显示,以便医生把握腹腔内部的实际情况进行判断和手术操作。在手术过程中,一旦微型摄像头 11 的前端被血迹或者体液污染,医生只要挤压活塞 10,储液器 5 内的清洁剂就会通过冲洗管 2 的前端排出冲洗微型摄像头 11 的镜头,保持摄像的清晰性,保证手术的顺利完成。

[0018] 综上所述,本实用新型仅对能清晰摄像的可清洗腹腔镜的一个实施例进行了说明,但是本实用新型不限于此,本领域技术人员应当知道,在不脱离本实用新型的权利要求书所记载的保护范围的情况下可进行任意变更和修改。

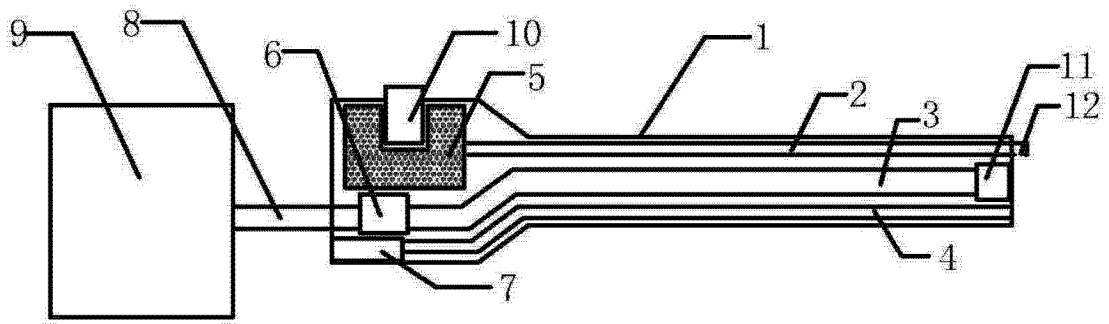


图 1

专利名称(译)	一种能清晰摄像的可清洗腹腔镜		
公开(公告)号	CN204363949U	公开(公告)日	2015-06-03
申请号	CN201420845759.5	申请日	2014-12-26
[标]申请(专利权)人(译)	王宪强		
申请(专利权)人(译)	王宪强		
当前申请(专利权)人(译)	王宪强		
[标]发明人	王宪强 董家鸿 孟翔飞		
发明人	王宪强 董家鸿 孟翔飞		
IPC分类号	A61B1/313 A61B1/015 A61B1/04 A61B1/07		
外部链接	Espacenet SIPO		

摘要(译)

本实用新型提供一种能清晰摄像的可清洗腹腔镜，包括：外壳、微型摄像头和显示器，外壳内从上到下依次设置有冲洗管、光电导线和导光纤维，冲洗管末端连接设置有储液器，光电导线前端设置有微型摄像头，光电导线末端连接设置有光电转换器，光电转换器通过数据线与外部的显示器相连接，导光纤维末端连接设置有光源。本实用新型的有益效果是：LED光源配合电子摄像的设备，内部环境清晰，具有拍摄稳定，画面损失小的特点，并能随时清晰镜头，保持摄像的清晰性，保证手术的顺利完成。

