



(12) 实用新型专利

(10) 授权公告号 CN 203662865 U

(45) 授权公告日 2014. 06. 25

(21) 申请号 201320757587. 1

(22) 申请日 2013. 11. 27

(73) 专利权人 杭州桐庐时空候医疗器械有限公司

地址 311501 浙江省杭州市桐庐县桐君街道
桑园路 68 号

(72) 发明人 徐生源

(74) 专利代理机构 杭州天欣专利事务所 33209
代理人 余木兰

(51) Int. Cl.

A61B 17/3209(2006. 01)

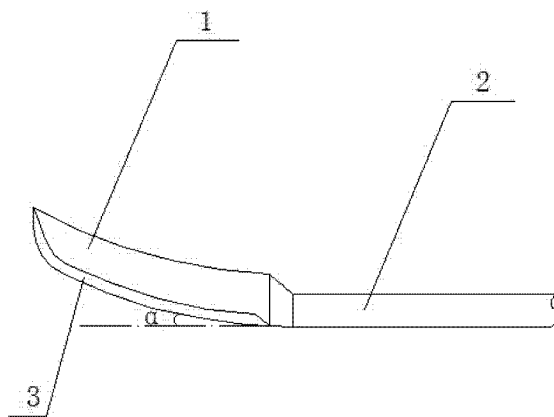
权利要求书1页 说明书2页 附图1页

(54) 实用新型名称

腹腔镜手术粘膜分离器

(57) 摘要

本实用新型涉及一种腹腔镜手术粘膜分离器,包括分离头和手柄,分离头固定在手柄的前端,分离头的边缘设置有薄刃,薄刃的末端与分离头固定成一体,薄刃的厚度从末端到前端逐渐变窄。本实用新型结构设计合理,能有效地分离组织器官表面的粘膜,操作方便,不会损伤器官。



1. 一种腹腔镜手术粘膜分离器,其特征在于:它包括分离头和手柄,分离头固定在手柄的前端,分离头的边缘设置有薄刃,薄刃的末端与分离头固定成一体,薄刃的厚度从末端到前端逐渐变窄。

2. 根据权利要求1所述的腹腔镜手术粘膜分离器,其特征在于:所述分离头的前端为圆弧形。

3. 根据权利要求1或2所述的腹腔镜手术粘膜分离器,其特征在于:所述分离头与手柄之间有一个弯曲的夹角,夹角范围为 $15^{\circ} \sim 40^{\circ}$ 。

腹腔镜手术粘膜分离器

技术领域

[0001] 本实用新型涉及一种腹腔镜手术粘膜分离器,专用于人体组织器官表面粘膜的分离,属于医疗器械技术领域。

背景技术

[0002] 在人体内组织器官表面手术中,往往需要对表面粘膜与组织之间进行分离,在手术过程中,因表面粘膜与组织器官之间进行分离手术细腻,需要有高精度和高标准的专用工具。在现有技术中,目前国内是用一般的手术器械和手术剪刀进行表面粘膜与组织之间进行分离,操作精度不够,容易损伤到组织器官,达不到理想的手术效果。

实用新型内容

[0003] 本实用新型所要解决的技术问题是克服现有技术中所存在的上述不足,而设计一种结构合理,能有效地将人体组织器官表面粘膜分离的腹腔镜手术粘膜分离器。

[0004] 本实用新型解决上述技术问题所采用的技术方案是:一种腹腔镜手术粘膜分离器,其特征在于:它包括分离头和手柄,分离头固定在手柄的前端,分离头的边缘设置有薄刃,薄刃的末端与分离头固定成一体,薄刃的厚度从末端到前端逐渐变窄。薄刃的前端比较尖锐,分离粘膜时效果好,薄刃的前端到后端逐渐变宽,分离循序渐进,粘膜更容易脱离器官。

[0005] 本实用新型所述分离头的前端为圆弧形,不会损伤器官粘膜。

[0006] 本实用新型所述分离头与手柄之间有一个弯曲的夹角,夹角范围为 $15^{\circ} \sim 40^{\circ}$,更易操作,更加符合手、手柄、分离头、组织器官之间形成的操作角度。

[0007] 本实用新型与现有技术相比,具有以下明显效果:结构设计合理,能有效地分离组织器官表面的粘膜,操作方便,不会损伤器官。

附图说明

[0008] 图 1 为本实用新型的结构示意图。

[0009] 图 2 为图 1 的俯视结构示意图。

[0010] 图 3 为图 2 中 A-A 向剖视结构示意图。

具体实施方式

[0011] 下面结合附图并通过实施例对本实用新型作进一步说明。

[0012] 实施例:

[0013] 参见图 1~图 3,本实施例包括分离头 1 和手柄 2,分离头 1 固定在手柄 2 的前端,分离头 1 的边缘设置有薄刃 3,薄刃 3 的末端与分离头 1 固定成一体,薄刃 3 的厚度从末端到前端逐渐变窄。薄刃 3 的前端比较尖锐,分离粘膜时效果好,薄刃 3 的前端到后端逐渐变宽,分离循序渐进,粘膜更容易脱离器官。

[0014] 本实施例中,分离头 1 的前端为圆弧形 4,不会损伤器官粘膜。

[0015] 本实施例中,分离头 1 与手柄 2 之间有一个弯曲的夹角 α , α 范围为 30° ,更易操作,更加符合手、手柄 2、分离头 1、组织器官之间形成的操作角度。

[0016] 使用时,手握手柄 2,将分离头 1 边缘的薄刃 3 对准需要分离的器官粘膜,将薄刃 3 尖锐的前端插入器官和粘膜之间,逐渐推进,使粘膜脱离器官附到分离头 1 上。

[0017] 此外,需要说明的是,本说明书中所描述的具体实施例,只要其零件未说明具体形状和尺寸的,则该零件可以为与其结构相适应的任何形状和尺寸;同时,零件所取的名称也可以不同。凡依本实用新型专利构思所述的构造、特征及原理所做的等效或简单变化,均包括于本实用新型专利的保护范围内。

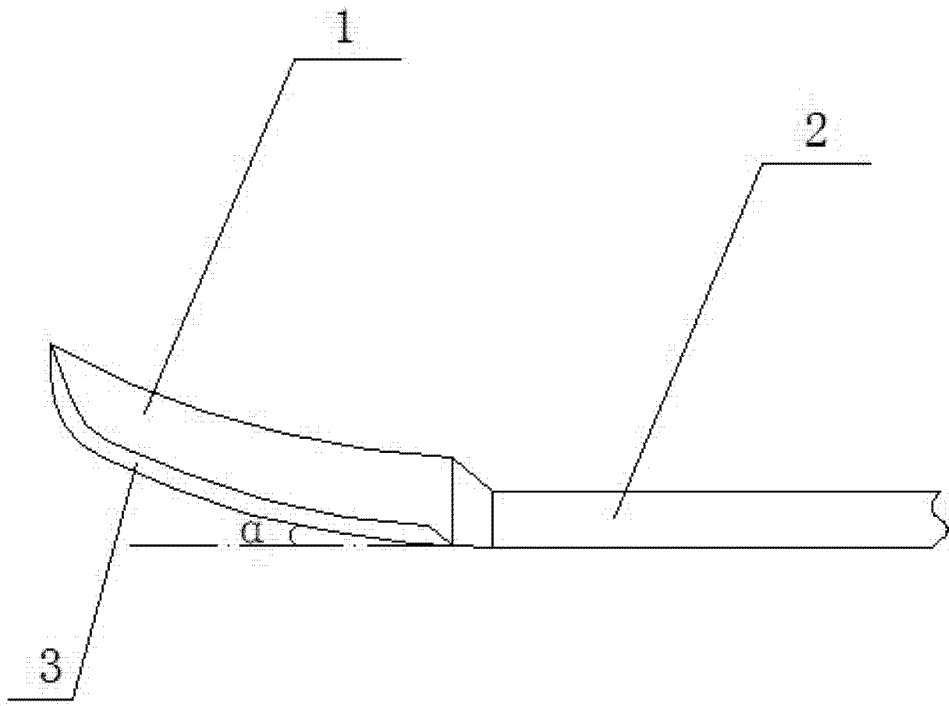


图 1

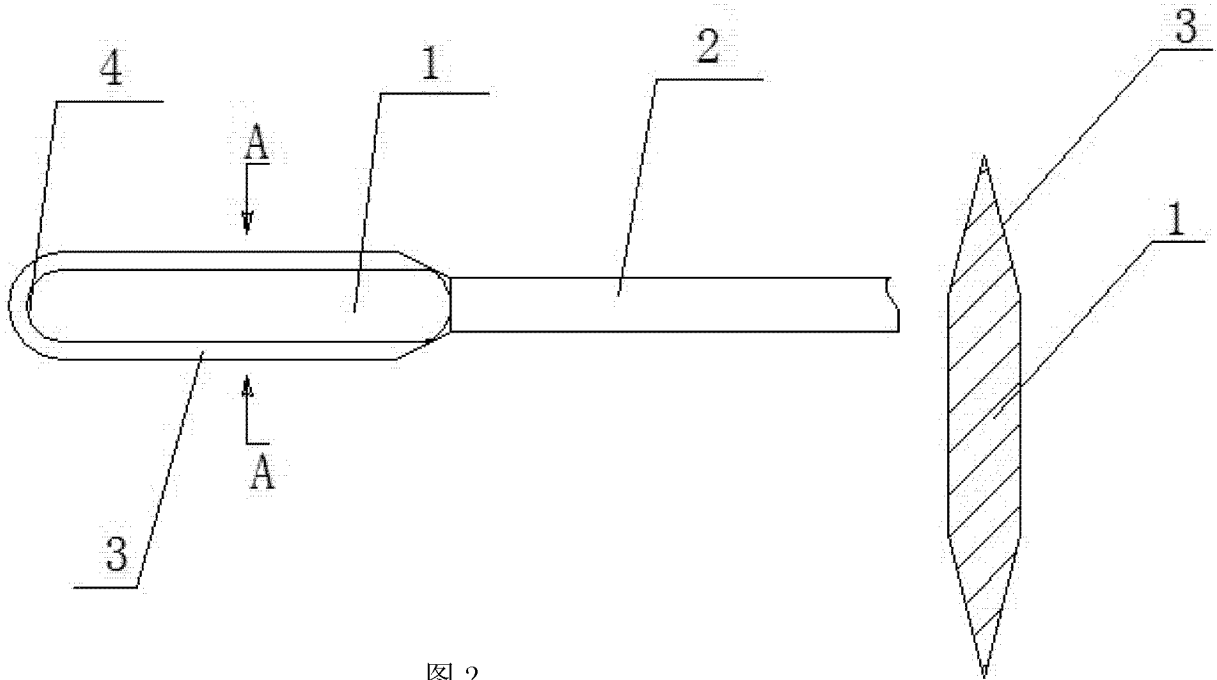


图 2

图 3

专利名称(译)	腹腔镜手术粘膜分离器		
公开(公告)号	CN203662865U	公开(公告)日	2014-06-25
申请号	CN201320757587.1	申请日	2013-11-27
[标]申请(专利权)人(译)	杭州桐庐时空候医疗器械有限公司		
申请(专利权)人(译)	杭州桐庐时空候医疗器械有限公司		
当前申请(专利权)人(译)	杭州桐庐时空候医疗器械有限公司		
[标]发明人	徐生源		
发明人	徐生源		
IPC分类号	A61B17/3209		
代理人(译)	余木兰		
外部链接	Espacenet SIPO		

摘要(译)

本实用新型涉及一种腹腔镜手术粘膜分离器，包括分离头和手柄，分离头固定在手柄的前端，分离头的边缘设置有薄刃，薄刃的末端与分离头固定成一体，薄刃的厚度从末端到前端逐渐变窄。本实用新型结构设计合理，能有效地分离组织器官表面的粘膜，操作方便，不会损伤器官。

