



(12) 实用新型专利

(10) 授权公告号 CN 203042210 U

(45) 授权公告日 2013. 07. 10

(21) 申请号 201320006906. 5

(22) 申请日 2013. 01. 07

(73) 专利权人 陈育哲

地址 100083 北京市北京大学第三医院海淀区花园北路 49 号

(72) 发明人 陈育哲

(51) Int. Cl.

A61B 1/32(2006. 01)

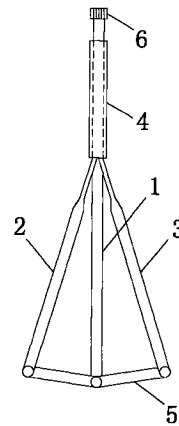
权利要求书1页 说明书2页 附图1页

(54) 实用新型名称

一种内窥镜除皱手术辅助撑开器

(57) 摘要

本实用新型涉及医疗设备器件技术领域,具体地说是一种内窥镜除皱手术辅助撑开器,包括螺杆(1)、左撑开臂(2)、右撑开臂(3)、套筒(4)和人字形连杆(5),所述套筒(4)内设置有内螺纹,所述套筒(4)与螺杆(1)通过螺纹连接,所述螺杆(1)下端通过铰轴与人字形连杆(5)中心位置相连,所述人字形连杆(5)的两端分别通过铰轴与左撑开臂(2)、右撑开臂(3)相连,所述左撑开臂(2)、右撑开臂(3)的另一端分别与套筒(4)下端可转动式连接;本实用新型同现有技术相比,结构新颖、简单,不仅能够在内窥镜除皱手术中辅助撑开视腔,方便了内窥镜的观察视野,使得手术顺利进行,降低了手术的风险,而且操作简单、方便,安全实用,保证了手术高质量完成。



1. 一种内窥镜除皱手术辅助撑开器,包括螺杆(1)、左撑开臂(2)、右撑开臂(3)、套筒(4)和人字形连杆(5),其特征在于:所述套筒(4)内设置有内螺纹,所述套筒(4)与螺杆(1)通过螺纹连接,所述螺杆(1)下端通过铰轴与人字形连杆(5)中心位置相连,所述人字形连杆(5)的两端分别通过铰轴与左撑开臂(2)、右撑开臂(3)相连,所述左撑开臂(2)、右撑开臂(3)的另一端分别与套筒(4)下端可转动式连接。

2. 如权利要求1所述的内窥镜除皱手术辅助撑开器,其特征在于:所述螺杆(1)上端设置有手柄(6),所述手柄(6)与螺杆(1)焊接为一体。

一种内窥镜除皱手术辅助撑开器

[技术领域]

[0001] 本实用新型涉及医疗设备器件技术领域,具体地说是一种内窥镜除皱手术辅助撑开器。

[技术背景]

[0002] 目前,在医疗与美容领域中,除皱手术是一个常见的使得面部年轻化的美容手术,传统的除皱手术多采用冠状切口,其不足之处是切口长、创伤大、风险较高,而且手术后往往会留下切口瘢痕,无法从根本上满足爱美的人群;而内窥镜除皱手术开展近 20 年,其属于微创面部年轻化手术,具有切口小、创伤小、风险较低的优点,目前深受医疗美容行业的青睐,由于其手术过程需要在内窥镜监视下进行操作,为了方便内窥镜的观察视野,需要采用特殊器械辅助撑开视腔,以使手术顺利进行。

[实用新型内容]

[0003] 本实用新型的目的就是要解决上述的不足而提供一种内窥镜除皱手术辅助撑开器,能够在内窥镜除皱手术中辅助撑开视腔,方便了内窥镜的观察视野,使得手术顺利进行,降低了手术的风险。

[0004] 为实现上述目的设计一种内窥镜除皱手术辅助撑开器,包括螺杆 1、左撑开臂 2、右撑开臂 3、套筒 4 和人字形连杆 5,所述套筒 4 内设置有内螺纹,所述套筒 4 与螺杆 1 通过螺纹连接,所述螺杆 1 下端通过铰轴与人字形连杆 5 中心位置相连,所述人字形连杆 5 的两端分别通过铰轴与左撑开臂 2、右撑开臂 3 相连,所述左撑开臂 2、右撑开臂 3 的另一端分别与套筒 4 下端可转动式连接。

[0005] 所述螺杆 1 上端设置有手柄 6,所述手柄 6 与螺杆 1 焊接为一体。

[0006] 本实用新型设备同现有设备相比,结构新颖、简单,通过转动手柄,带动螺杆在套筒内旋转,使得螺杆在套筒内沿着螺纹向上或向下运动,以驱动人字形连杆将左撑开臂和右撑开臂向外撑开或向内收拢,从而实现了在内窥镜除皱手术中辅助撑开视腔,方便了内窥镜的观察视野,使得内窥镜除皱手术能够顺利进行,降低了手术的风险;此外,本实用新型所述的内窥镜除皱手术辅助撑开器,不仅操作简单、方便,减小了内镜手术操作难度,而且安全、实用,保证了手术高质量完成,值得推广应用。

[附图说明]

[0007] 图 1 是本实用新型的结构示意图;

[0008] 图中:1、螺杆 2、左撑开臂 3、右撑开臂 4、套筒 5、人字形连杆 6、手柄。

[具体实施方式]

[0009] 下面结合附图对本实用新型作以下进一步说明:

[0010] 如附图所示,本实用新型包括:螺杆 1、左撑开臂 2、右撑开臂 3、套筒 4 和人字形连

杆 5,所述套筒 4 内设置有内螺纹,所述套筒 4 与螺杆 1 通过螺纹连接,所述螺杆 1 下端通过铰轴与人字形连杆 5 中心位置相连,所述人字形连杆 5 的两端分别通过铰轴与左撑开臂 2、右撑开臂 3 相连,所述左撑开臂 2、右撑开臂 3 的另一端分别与套筒 4 下端可转动式连接,所述螺杆 1 上端设置有手柄 6,所述手柄 6 与螺杆 1 焊接为一体。

[0011] 本实用新型所述的内窥镜除皱手术辅助撑开器,当使用完毕之后,对其进行消毒处理,然后旋转螺杆上端的手柄,带动螺杆向上运动,以驱动螺杆下端的人字形连杆向上移,从而使得左撑开臂和右撑开臂在人字形连杆向上提拉的作用下,分别向内收拢合并,以待下次使用。

[0012] 本实用新型并不受上述实施方式的限制,其他的任何未背离本实用新型的精神实质与原理下所作的改变、修饰、替代、组合、简化,均应为等效的置换方式,都包含在本实用新型的保护范围之内。

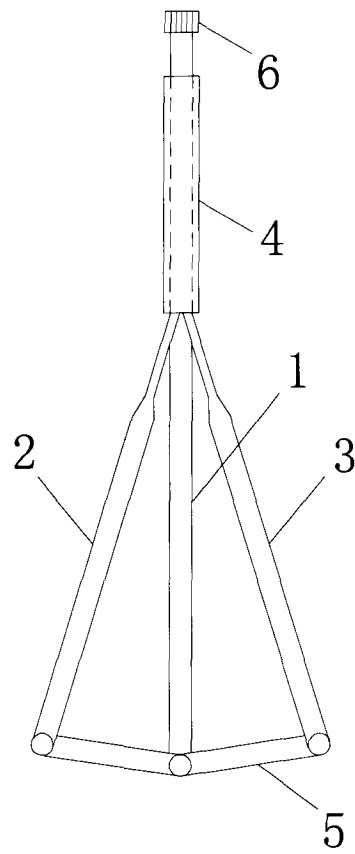


图 1

专利名称(译)	一种内窥镜除皱手术辅助撑开器		
公开(公告)号	CN203042210U	公开(公告)日	2013-07-10
申请号	CN201320006906.5	申请日	2013-01-07
[标]发明人	陈育哲		
发明人	陈育哲		
IPC分类号	A61B1/32		
外部链接	Espacenet SIPO		

摘要(译)

本实用新型涉及医疗设备器件技术领域，具体地说是一种内窥镜除皱手术辅助撑开器，包括螺杆(1)、左撑开臂(2)、右撑开臂(3)、套筒(4)和人字形连杆(5)，所述套筒(4)内设置有内螺纹，所述套筒(4)与螺杆(1)通过螺纹连接，所述螺杆(1)下端通过铰轴与人字形连杆(5)中心位置相连，所述人字形连杆(5)的两端分别通过铰轴与左撑开臂(2)、右撑开臂(3)相连，所述左撑开臂(2)、右撑开臂(3)的另一端分别与套筒(4)下端可转动式连接；本实用新型同现有技术相比，结构新颖、简单，不仅能够在内窥镜除皱手术中辅助撑开视腔，方便了内窥镜的观察视野，使得手术顺利进行，降低了手术的风险，而且操作简单、方便，安全实用，保证了手术高质量完成。

