



# (12) 实用新型专利

(10) 授权公告号 CN 201782744 U

(45) 授权公告日 2011.04.06

(21) 申请号 201020509955.7

(22) 申请日 2010.08.30

(73) 专利权人 武汉佑康科技有限公司

地址 430223 湖北省武汉市东湖开发区汤逊湖北路长城科技园 B 座 4 楼

(72) 发明人 龙刚 宋磊 陈志强 吴耀辉  
夏萍

(74) 专利代理机构 武汉开元知识产权代理有限公司 42104

代理人 黄行军

(51) Int. Cl.

A61B 1/008 (2006.01)

A61B 1/012 (2006.01)

A61B 1/07 (2006.01)

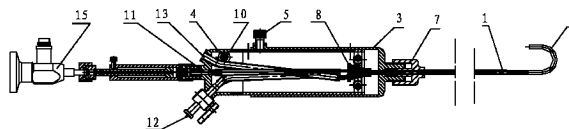
权利要求书 1 页 说明书 4 页 附图 3 页

## (54) 实用新型名称

软硬质组合式可弯曲转向内窥镜

## (57) 摘要

软硬质组合式可弯曲转向内窥镜，它包括导管部分、控制导管弯曲的转向手柄和管道连接器，所述导管部分包括硬管和软管，硬管套在软管外面，其特征是，所述转向手柄包括手柄套、柄体盖，手柄套套在柄体盖外面，在手柄套与柄体盖之间设有轴向导轨和滑块，所述硬管与手柄套固定相连，所述软管穿过手柄套中央的通孔，与管道连接器的一个接口相连并固定在接口处，软管内设有转向通道和工作通道，转向通道中设有转向钢丝，所述管道连接器位于柄体盖内与柄体盖固定相连，管道连接器的其余接口通过各自的软连接管分别与柄体盖上的各个通道口连接。本实用新型具有操作简单，使用方便，转向灵活的特点，可以用于输卵管镜和输尿管镜。



1. 软硬质组合式可弯曲转向内窥镜,它包括导管部分、控制导管弯曲的转向手柄和管道连接器,所述导管部分包括硬管和软管,硬管套在软管外面,其特征是,所述转向手柄包括手柄套、柄体盖,所述手柄套、柄体盖均为圆筒体形状,手柄套套在柄体盖外面,在手柄套与柄体盖之间设有轴向导轨和滑块,导轨和滑块分别固定于手柄套或柄体盖上,所述硬管与手柄套固定相连,所述软管穿过手柄套中央的通孔,与管道连接器的一个接口相连并固定在接口处,软管内设有转向通道和工作通道,转向通道中设有转向钢丝,所述软管的外端设置有硬质护套,在软管内的转向通道中设有定位套管,在定位套管与硬质护套之间的软管中设有弹性管,转向钢丝穿过定位套管和弹性管,一端与硬质护套固定连接,另一端穿过管道连接器的接口与位于柄体盖上的能控制转向钢丝伸缩的转向控制阀连接,所述管道连接器位于柄体盖内与柄体盖固定相连,管道连接器的其余接口通过各自的软接管分别与柄体盖上的各个通道口连接。

2. 如权利要求 1 所述的软硬质组合式可弯曲转向内窥镜,其特征是,位于柄体盖上的各个通道口为内窥镜光纤通道口、注水通道口、器械通道口,所述内窥镜光纤通道口位于柄体盖端部中央,注水通道口和至少一个器械通道口分别位于柄体盖端部边缘部位。

3. 如权利要求 1 所述的软硬质组合式可弯曲转向内窥镜,其特征是,所述导轨为沿轴向设置在柄体盖外表面上的条状滑槽,滑块为设置在手柄套侧壁螺孔中的限位螺栓,螺栓与滑槽相配。

4. 如权利要求 1 所述的软硬质组合式可弯曲转向内窥镜,其特征是,在硬管的外壁上还设有用于防止腔内液体回流的宫颈塞。

5. 如权利要求 4 所述的软硬质组合式可弯曲转向内窥镜,其特征是,所述宫颈塞为设置于硬管的外壁上的球囊,该球囊通过位于硬管外壁上的充气管道与充气嘴连接。

6. 如权利要求 1 至 5 中任一权利要求所述的软硬质组合式可弯曲转向内窥镜,其特征是,所述工作通道包括并排排列的器械通道、光纤通道和注水通道。

7. 如权利要求 1 至 5 中任一权利要求所述的软硬质组合式可弯曲转向内窥镜,其特征是,设置在软管内的转向通道偏离软管的中心线。

## 软硬质组合式可弯曲转向内窥镜

### 技术领域

[0001] 本实用新型涉及医疗器械领域,特别是涉及一种软硬质组合式可弯曲转向内窥镜。

### 背景技术

[0002] 目前,国际上分别已有单独的软性输尿管镜和硬性输尿管镜。硬性输尿管镜操作方便,可以方便通过输尿管到达肾盂,但由于硬性输尿管镜前端不可弯曲,它进入肾盂后不能调节方向进入各组肾盏进行各种诊断和治疗;软性输尿管镜虽然前端可单向或多向大角度弯曲、转向,却难以经输尿管进入肾盂及肾盏,在 x 射线的引导下虽然可以进入肾盂及肾盏,但 x 射线对医生和病人损伤较大。开发一种软硬结合的输尿管镜,一直是广大输尿管镜厂商和泌尿外科医生共同追求的目标。

[0003] 传统的内窥镜一般通过剪刀式手柄和转向钢丝控制其弯曲转向,操作精确度不高,对转向角度的控制不够准确,可视角度较小,由于管道尺寸及视盲角导致的技术瓶颈,给手术的安全带来隐患。

[0004] 针对上述不足,在本申请提出之前,本申请人曾申请了一种名称为“一种可弯曲转向内窥镜”,申请号为 200910251256.9 的发明专利,该专利申请虽然解决了上述不足,但在实施过程中仍有不足之处。

### 实用新型内容

[0005] 本实用新型的目的是为了克服上述背景技术的不足,提供一种软硬质组合式可弯曲转向内窥镜,使其具有操作简单,转向方便的特点。

[0006] 为实现上述方案,本实用新型提供的软硬质组合式可弯曲转向内窥镜,它包括导管部分、控制导管弯曲的转向手柄和管道连接器,所述导管部分包括硬管和软管,硬管套在软管外面,其特征是,所述转向手柄包括手柄套、柄体盖,所述手柄套、柄体盖均为圆筒体形状,手柄套套在柄体盖外面,在手柄套与柄体盖之间设有轴向导轨和滑块,导轨和滑块分别固定于手柄套或柄体盖上,所述硬管与手柄套固定相连,所述软管穿过手柄套中央的通孔,与管道连接器的一个接口相连并固定在接口处,软管内设有转向通道和工作通道,转向通道中设有转向钢丝,所述软管的外端设置有硬质护套,在软管内的转向通道中设有定位套管,在定位套管与硬质护套之间的软管中设有弹性管,转向钢丝穿过定位套管和弹性管,一端与硬质护套固定连接,另一端穿过管道连接器的接口与位于柄体盖上的能控制转向钢丝伸缩的转向控制阀连接,所述管道连接器位于柄体盖内与柄体盖固定相连,管道连接器的其余接口通过各自的软接管分别与柄体盖上的各个通道口连接。

[0007] 在上述方案中,位于柄体盖上的各个通道口为内窥镜光纤通道口、注水通道口、器械通道口,所述内窥镜光纤通道口位于柄体盖端部中央,注水通道口和至少一个器械通道口分别位于柄体盖端部边缘部位。

[0008] 优选地,所述导轨为沿轴向设置在柄体盖外表面上的条状滑槽,滑块为设置在手

柄套侧壁螺孔中的限位螺栓,螺栓与滑槽相配。

[0009] 优选地,在硬管的外壁上还设有用于防止腔内液体回流的宫颈塞。

[0010] 具体地说,所述宫颈塞为设置于硬管的外壁上的球囊,该球囊通过位于硬管外壁上的充气管道与充气嘴连接。

[0011] 优选地,所述工作通道包括并排排列的器械通道、光纤通道和注水通道。

[0012] 优选地,设置在软管内的转向通道偏离软管的中心线。

[0013] 本实用新型利用转向手柄中的手柄套与柄体盖之间的相对运动实现外管与内管之间的相对伸缩和转动,手柄套与柄体盖之间通过导轨和滑块实现轴向伸缩;当将滑块从导轨中退出后,手柄套与柄体盖之间可以实现转动。在转动过程中,由于内管穿过手柄套中央的通孔通过固定在柄体盖中管道连接器和软接管分别与柄体盖上的各个通道口连接,而外管又与手柄套固定相连,因此,外管和内管之间可以方便伸缩、转动,且不影响内窥镜光纤通道口、注水通道口和器械通道口的工作。

[0014] 本实用新型所述的组合式软硬质内窥镜具有操作简单,使用方便,转向灵活的特点,可以用于输卵管镜和输尿管镜。

[0015] 以下结合附图通过实施例对本实用新型的特征及相关特征做进一步详细说明,以便于同行业技术人员的理解。

#### 附图说明

[0016] 图 1 为实施例的结构示意图;

[0017] 图 2 为图 1 的俯视图;

[0018] 图 3 为转向手柄的结构示意图;

[0019] 图 4 为软管头部剖视图;

[0020] 图 5 为图 4 的 A-A 剖视图;

[0021] 图 6 为图 4 的 M 向视图;

[0022] 图 7 为转向手柄立体图。

[0023] 图中:1-硬管,2-软管,3-手柄套,4-柄体盖,5-螺栓,6-滑槽,7-连接法兰,8-管道连接器,9-旋转手柄,10-转轮,11-内窥镜光纤通道口,12-软管注水通道口,13-器械通道口,14-转向钢丝,15-内窥镜光纤,16-硬质护套,17-定位套管,18-弹性管。

#### 具体实施方式

[0024] 实施例:本实施例提供一种软硬质组合式可弯曲转向内窥镜,参见图 1 和图 2,它包括导管部分、控制导管弯曲的转向手柄和管道连接器,所述导管部分包括用塑料制成的硬管 1 和软管 2,硬管 1 套在软管 2 外面。

[0025] 参见图 3、图 7,所述转向手柄包括手柄套 3、柄体盖 4,所述手柄套、柄体盖均为圆筒体形状,手柄套套在柄体盖外面,在手柄套与柄体盖之间设有轴向导轨和滑块。所述导轨为沿轴向设置在柄体盖外表面上的条状滑槽 6,滑块为设置在手柄套侧壁螺孔中的限位螺栓 5,螺栓 5 与滑槽 6 相配。

[0026] 所述硬管 1 与手柄套 3 通过连接法兰 7 以螺纹形式固定相连,所述软管 2 穿过手柄套 3 中央的通孔,与管道连接器 8 的一个接口相连并固定在接口处。软管 2 内设有转向

通道和工作通道,转向通道中设有转向钢丝 14,所述工作通道包括并排排列的器械通道、光纤通道和软管注水通道。

[0027] 参见图 4-图 6,所述软管 2 的外端设置有金属材料制成的硬质护套 16,硬质护套为环状,套在软管头部外面,与软管注塑为一体。在软管内的转向通道中设有定位套管,定位套管 17 为不锈钢管,在定位套管 17 与硬质护套 16 之间的软管中设有弹性管 18,弹性管 18 采用高分子材料制成,一端与定位套管接触,另一端与硬质护套接触。转向钢丝 14 穿过定位套管和弹性管,一端与硬质护套固定连接,另一端穿过管道连接器 8 的接口与位于柄体盖上的能控制转向钢丝 14 伸缩的转向控制阀连接。所述转向控制阀为旋转手柄 9,旋转手柄的旋转轴装在柄体盖上,该旋转轴上装有转轮 10,转轮 10 位于柄体盖内,转向钢丝 14 固定在该转轮 10 上。

[0028] 位于柄体盖上的各个通道口为内窥镜光纤通道口 11、软管注水通道口 12、器械通道口 13,所述内窥镜光纤通道口 11 位于柄体盖端部中央,内窥镜光纤 15 从内窥镜光纤通道口 11 伸入,从软管 2 头部伸出。注水通道口和器械通道口分别位于柄体盖端部边缘部位,通过管道连接器 8 分别与软管中的注水通道和器械通道相连通。

[0029] 所述管道连接器 8 为四通管,位于柄体盖内与柄体盖之间用螺栓固定相连,管道连接器 8 一端的一个接口与软管连接;另一端的其余接口的外端通过各自的软连接管分别与柄体盖上的内窥镜光纤通道口 11、注水通道口 12 和器械通道口 13 连接;内端分别与软管 2 中的器械通道、光纤通道和注水通道连接。

[0030] 本发明所述软管内的三个工作通道可以根据不同的需要而在通道尺寸上有不同的规格。本发明直接通过转向手柄和转向控制阀来控制软管前端的角度。旋转转向控制阀的旋转手柄时,带动转向钢丝回缩,弹性管被压缩,拉动软管前端转向,参见图 1 所示;松开旋转手柄后,弹性管回位,导致整根软管回位。弯曲过程不仅操作简单,而且能够准确控制转向角度,软管转向弯曲的角度依据弹性管的长度而定,可达 180 度或更大,整个弯曲过程配合软、硬管之间的伸缩、旋转运动能够实现全范围的变向(包括弯曲方向和角度),伸缩,视角可呈 360 度,彻底消除盲角。

[0031] 下面简单列举几种常规应用:

[0032] 1、在泌尿外科上的应用:与输尿管硬管组合使用,配合多种器械,组成输尿管肾镜。输尿管肾镜不仅能观察输尿管、肾盂及肾盏,还能取活检、取异物、取结石,切除小肿瘤,电凝止血,切开狭窄,从而成为诊断和治疗上尿路疾病的重要方法。

[0033] 2、在神经外科上的应用:可与硬管组合使用,多通道的软管结合了目前的硬性镜和弹性软镜的所有优点,可广泛用于治疗脑积水、脑室内/旁病变、颅底外科手术、垂体瘤、动脉瘤、颅内血肿,特别是硬膜下分隔性血肿、内镜经皮椎间盘切除术、甚至已用于脑实质内肿瘤活检及小肿瘤切除,三叉神经微血管减压术及前庭神经切断术等。

[0034] 3、在妇科上的应用:可与硬管组合使用,可以优化目前的宫腔镜、腹腔镜及阴道镜。用于临床上宫颈病变有癌前期或癌可疑者、防癌图片中发现有异常细胞者、随访治疗后的宫颈病变,以了解治疗效果,有无复发或新的病变出现、异常子宫出血:子宫腔内肌瘤、息肉及子宫内膜癌、异常超声声像所见、不孕症与计划生育合并症、激素替代与应用三苯氧胺所致子宫内膜的生理或特殊改变、前次 IVF(体外受精)失败的患者,替代宫腔镜检查子宫内情况、习惯性流产、检视有无子宫腔畸形、子宫腔粘连、子宫腔内异物等检查及良性妇

科肿瘤的切除、宫外孕的诊断和治疗、卵巢囊肿的疗、骨盆内粘连剥离、子宫内膜异位症烧灼治疗、输卵管结扎等治疗。

[0035] 此外,还可以运用在消化内科、胰腺外科、血管外科、呼吸科等方面。

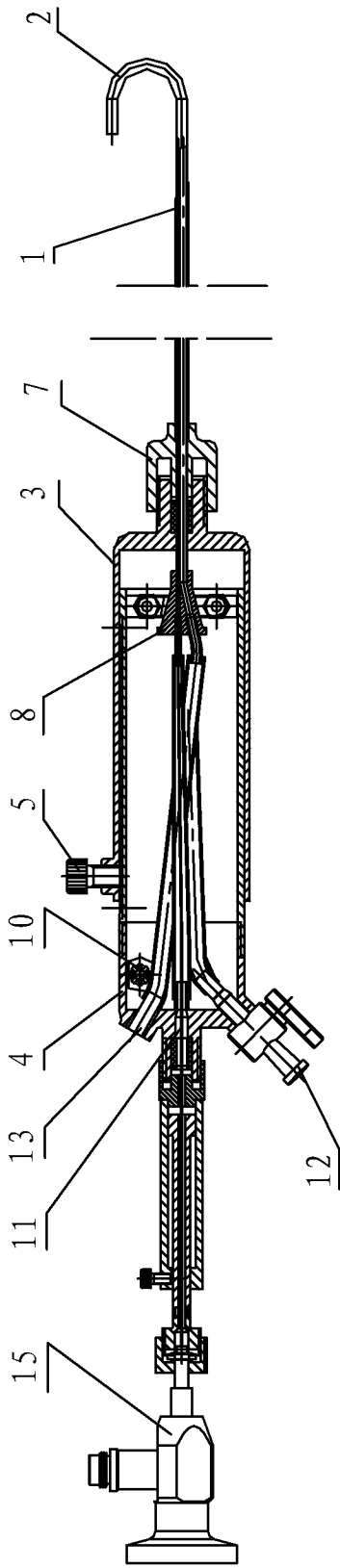


图 1

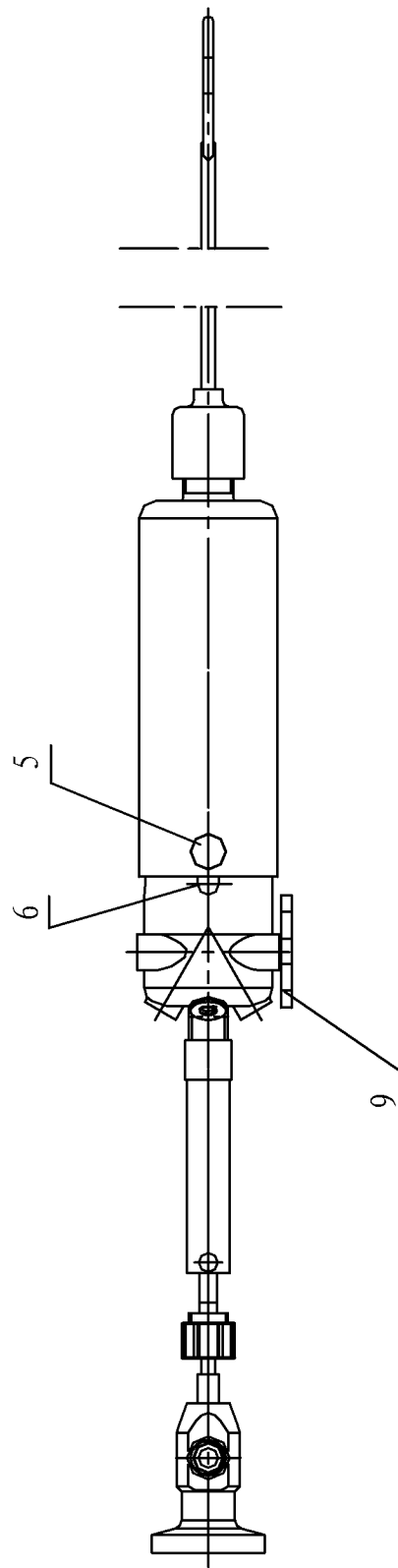


图 2

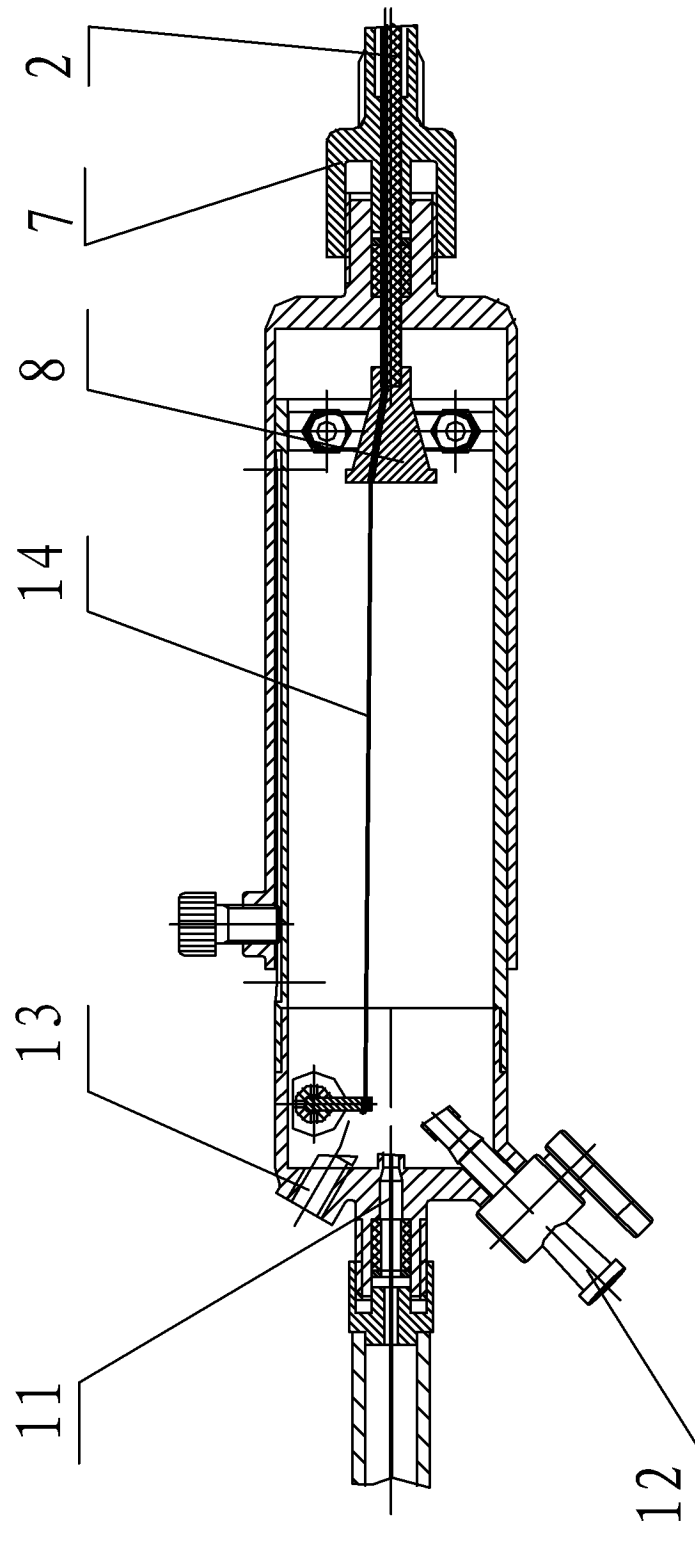


图 3

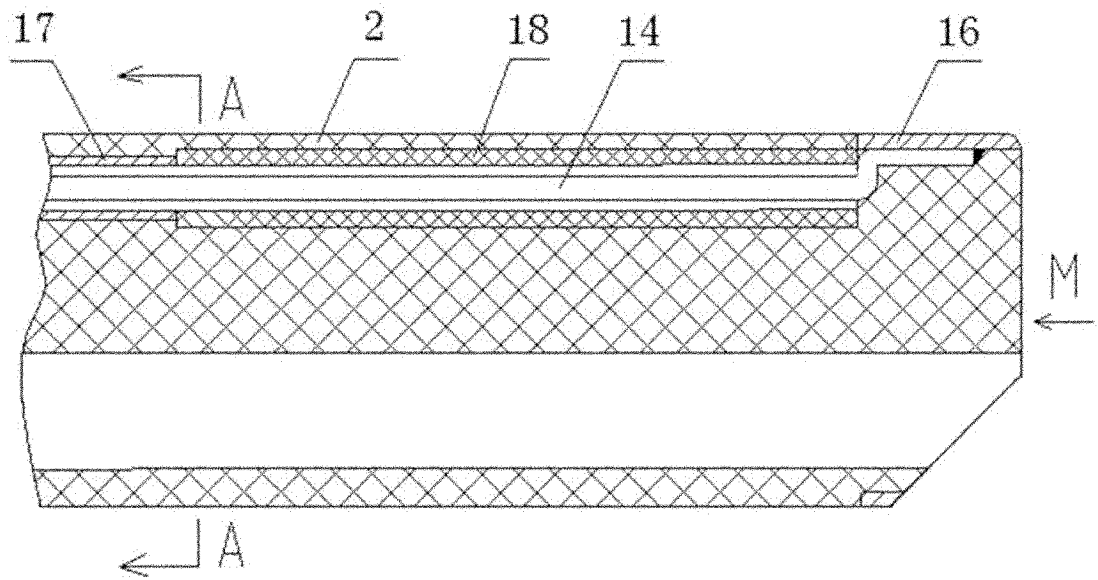


图 4

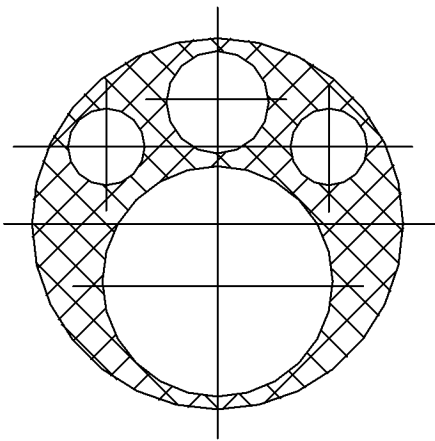


图 5

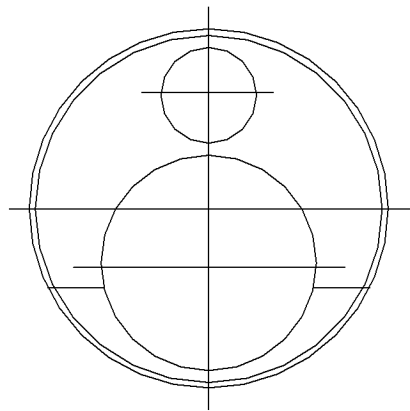


图 6

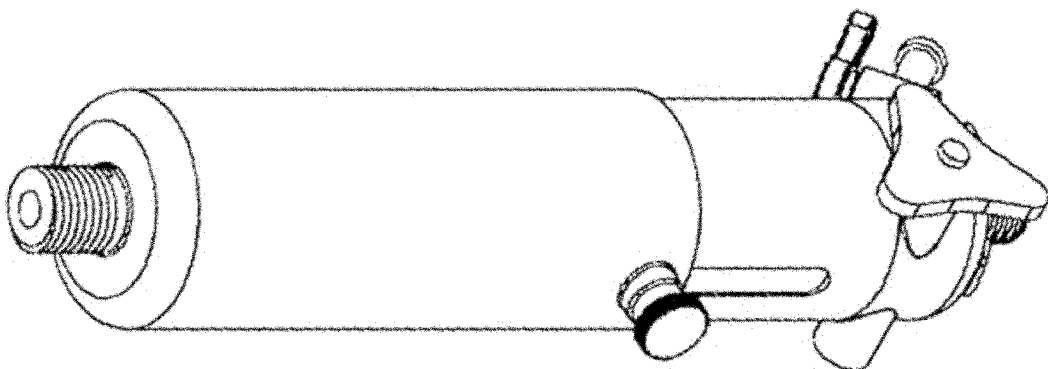


图 7

专利名称(译)	软硬质组合式可弯曲转向内窥镜		
公开(公告)号	<a href="#">CN201782744U</a>	公开(公告)日	2011-04-06
申请号	CN201020509955.7	申请日	2010-08-30
[标]申请(专利权)人(译)	武汉佑康科技有限公司		
申请(专利权)人(译)	武汉佑康科技有限公司		
当前申请(专利权)人(译)	武汉佑康科技有限公司		
[标]发明人	龙刚 宋磊 陈志强 吴耀辉 夏萍		
发明人	龙刚 宋磊 陈志强 吴耀辉 夏萍		
IPC分类号	A61B1/008 A61B1/012 A61B1/07		
外部链接	<a href="#">Espacenet</a> <a href="#">SIPO</a>		

摘要(译)

软硬质组合式可弯曲转向内窥镜，它包括导管部分、控制导管弯曲的转向手柄和管道连接器，所述导管部分包括硬管和软管，硬管套在软管外面，其特征是，所述转向手柄包括手柄套、柄体盖，手柄套套在柄体盖外面，在手柄套与柄体盖之间设有轴向导轨和滑块，所述硬管与手柄套固定相连，所述软管穿过手柄套中央的通孔，与管道连接器的一个接口相连并固定在接口处，软管内设有转向通道和工作通道，转向通道中设有转向钢丝，所述管道连接器位于柄体盖内与柄体盖固定相连，管道连接器的其余接口通过各自的软连接管分别与柄体盖上的各个通道口连接。本实用新型具有操作简单，使用方便，转向灵活的特点，可以用于输卵管镜和输尿管镜。

