

[19] 中华人民共和国国家知识产权局

[51] Int. Cl.

A61B 8/12 (2006.01)

A61B 8/00 (2006.01)

A61B 17/11 (2006.01)

A61B 17/94 (2006.01)



[12] 实用新型专利说明书

专利号 ZL 200720174406.7

[45] 授权公告日 2008 年 8 月 6 日

[11] 授权公告号 CN 201094638Y

[22] 申请日 2007.8.24

[21] 申请号 200720174406.7

[30] 优先权

[32] 2006. 8. 28 [33] US [31] 11/511,197

[73] 专利权人 奥林巴斯医疗株式会社

地址 日本东京都

[72] 发明人 佐藤雅俊 梶国英 铃木孝之

盐野润二 三日市高康 水沼明子

[74] 专利代理机构 北京林达刘知识产权代理事务所
代理人 刘新宇 张会华

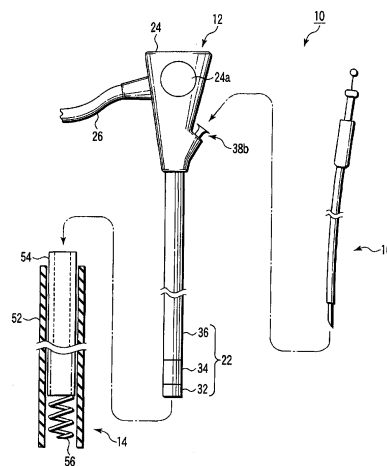
权利要求书 2 页 说明书 51 页 附图 36 页

[54] 实用新型名称

超声波内窥镜、带球囊的导管、磁体留置器具和磁体组件

[57] 摘要

本实用新型提供超声波内窥镜。该超声波内窥镜具有插入部、和设于插入部的基端的操作部。该超声波内窥镜在前端面具有前端硬质部，该前端硬质部在一条直线上具有超声波振子、钳子通道开口部和物镜。另外，本实用新型提供导管，该导管在筒状构件的外周面具有第1球囊和第2球囊。在上述导管中，各流体管路与各球囊连接。本实用新型还提供磁体留置器具和磁体组件，该磁体留置器具用于留置隔着生物体组织的壁面与其他磁体磁力吸引的磁体。



1 一种超声波内窥镜，该超声波内窥镜包括细长的插入部、和操作部，上述插入部具有前端部和基端部，上述操作部设在上述插入部的基端部；

上述插入部在上述前端部的前端面具有前端硬质部，该前端硬质部在一条直线上具有超声波振子、钳子通道开口部和物镜。

2. 一种带球囊的导管，该带球囊的导管用于配设在瘘孔中，其包括：

筒状构件，其具有前端部和基端部；

第1球囊，其配设在上述筒状构件的前端部的外周面；

第2球囊，其配设在上述筒状构件的外周面的上述第1球囊的基端侧；

第1流体管路，其与上述第1球囊相联结、用于相对于上述第1球囊放出、注入流体；

第2流体管路，其与上述第2球囊相联结、用于相对于上述第2球囊放出、注入流体。

3. 一种磁体留置器具，该磁体留置器具用于留置隔着生物体组织的壁面与其它磁体磁力吸引的磁体，其包括：

穿刺针，其在前端部具有针管；

侧孔，其设在上述针管上；

磁体，其可相对于上述侧孔出入；

管心针，其可相对于上述针管的基端部装卸、并通过其向针管中的插入而从上述侧孔排出上述磁体。

4. 一种磁体组件，该磁体组件用于隔着生物体组织的壁面与其它磁体磁力吸引，其包括：

直线状的线状构件；

多个磁体，它们可供上述线状构件贯穿地并列设置；

止挡件，其设在上述线状构件上、并可防止上述磁体自上述线状构件脱落。

5. 根据权利要求4所述的磁体组件，其中，
上述多个磁体具有在相邻的磁体相互磁力吸引时整体成为大致圆弧状的形状。

6. 一种磁体组件，该磁体组件用于隔着生物体组织的壁面与其它磁体磁力吸引，包括：

环状的线状构件；

多个磁体，它们可供上述线状构件贯穿地并列设置；

止挡件，其在使上述线状构件叠合着的状态下滑动、并使配设有上述磁体的一侧的线状构件的环形状扩大和缩小。

7. 根据权利要求6所述的磁体组件，其中，

上述多个磁体具有在相邻的磁体相互磁力吸引时整体成为大致圆弧状的形状。

超声波内窥镜、带球囊的导管、磁体留置器具和磁体组件

技术领域

本实用新型涉及超声波内窥镜、用于配设在瘘孔中的带球囊的导管、用于留置隔着生物体组织的壁面与其它磁体磁力吸引的磁体的磁体留置器具、以及隔着生物体组织的壁面与其它磁体磁力吸引的磁体组件。

背景技术

在USP5690656中公开有“用于使腹部的内脏粘连的方法和装置”。

Yamanouchi等人(Journal of Nippon Medical School 2002; 69(5))公开有一种通过1对磁体使例如口侧肠管与肛门侧肠管相吻合的肠管-肠管系磁体压迫吻合技术。以夹着肠管壁面的方式留置1对磁体并使它们相吸附时,被夹在磁体之间的2层肠管壁渐渐陷入缺血坏死的状态。此时,接合了的肠管壁相互粘连而形成孔。

实用新型内容

本实用新型的一个技术方案是提供一种超声波内窥镜,该超声波内窥镜包括:具有前端部和基端部的细长的插入部,设在上述插入部的基端部上的操作部。上述插入部在上述前端部具有前端硬质部,该前端硬质部在一条直线上具有超声波振子、钳子口开口部和物镜。

在以下说明书中将阐明本实用新型的另外的目的和优点,其中,部分在说明书中是明显的,或者可以通过本实用新型的实施获悉。可以借助于下文中具体指出的手段和结合来实现和

获得本实用新型的目的和优点。

附图说明

图1是表示可使用本实用新型第1~第11实施方式的内窥镜系统的各种器官(管路)的概略图。

图2是表示本实用新型第1实施方式的内窥镜系统的概略图。

图3是表示第1实施方式的内窥镜系统的超声波内窥镜的插入部的前端部的概略立体图。

图4是表示第1实施方式的内窥镜系统中的套管(Overtube)的前端部的概略局部剖视图。

图5是表示自第1实施方式的内窥镜系统中的套管的内管分离出线圈的状态的概略立体图。

图6是表示第1实施方式的内窥镜系统中的T型杆留置器具的概略图。

图7是表示第1实施方式的内窥镜系统中的T型杆留置器具的针构造及电手术刀构造的线状构件及芯部的概略立体图。

图8是表示第1实施方式的内窥镜系统中的T型杆留置器具的电手术刀构造的线状构件、杆及芯部的概略立体图。

图9是表示将电手术刀构造组装在第1实施方式的内窥镜系统中的T型杆留置器具的针构造中的状态的概略剖视图。

图10是表示在使用第1实施方式的内窥镜系统,并用T型杆留置器具的针构造的针管从十二指肠(第1管腔)向总胆管(第2管腔)形成了穿孔之后,向总胆管内部排出了杆的状态的概略图。

图11是表示使用第1实施方式的内窥镜系统并以配置在总胆管中的T型杆留置器具的杆推压总胆管的内壁,而使总胆管

靠近十二指肠的状态的概略图。

图12是表示在使用第1实施方式的内窥镜系统使总胆管靠近十二指肠之后，使套管的线圈贯穿于十二指肠及总胆管的状态的概略图。

图13是表示在使用第1实施方式的内窥镜系统使套管的线圈贯穿于十二指肠及总胆管之后，使线圈自套管的内管脱离的状态的概略图。

图14是表示使用第1实施方式的内窥镜系统向T型杆留置器具的杆通电而在线圈的内侧形成了瘘孔的状态的概略图。

图15是表示在使用第1实施方式的内窥镜系统形成了瘘孔之后，自瘘孔向总胆管内导入取石篮型钳子而用取石篮部保持结石的状态的概略图。

图16是表示在使用第1实施方式的内窥镜系统形成了瘘孔之后，要用夹具将已不需要的瘘孔关闭的状态的概略图。

图17是表示在使用第1实施方式的内窥镜系统形成了瘘孔之后，用夹具将不需要的瘘孔关闭了的状态的概略图。

图18是表示使用第1实施方式的内窥镜系统使胃和小肠的空肠之间吻合了的状态的概略图。

图19是表示本实用新型第2实施方式的内窥镜系统的概略图。

图20是表示第2实施方式的内窥镜系统中的内窥镜的插入部的前端部的概略图。

图21是表示将球囊配置在第2实施方式的内窥镜系统中的内窥镜的插入部的前端部，并使该球囊膨胀了的状态的概略剖视图。

图22是表示第2实施方式的内窥镜系统中的超声波观察用穿刺针的概略图。

图23是表示可相对于第2实施方式的内窥镜系统中的超声波观察用穿刺针的操作部的基端部装卸管心针和注射器的情况的概略图。

图24是表示在使用第2实施方式的内窥镜系统使超声波振子抵接在十二指肠的内壁上、并确认总胆管的位置之后，将超声波观察用穿刺针的针管配置在十二指肠与总胆管之间的状态的概略图。

图25是表示在使用第2实施方式的内窥镜系统将超声波观察用穿刺针的针管配置在十二指肠与总胆管之间之后，自针管的前端排出粘接剂的状态的概略图。

图26是表示在使用第2实施方式的内窥镜系统自超声波观察用穿刺针的针管的前端排出粘接剂之后，使内窥镜的插入部的弯曲部弯曲，通过向总胆管一侧推压十二指肠使其移动、并与总胆管粘接的状态的概略图。

图27是表示在使用第2实施方式的内窥镜系统使十二指肠与总胆管粘接之后，在其粘接着的部分形成了瘘孔的状态的概略图。

图28是表示在使用第2实施方式的内窥镜系统自超声波观察用穿刺针的针管的前端排出粘接剂之后，利用配设在内窥镜插入部的前端部的球囊的膨胀向总胆管一侧推压十二指肠而使其移动、并与总胆管粘接的状态的概略图。

图29是表示自本实用新型第3实施方式的内窥镜系统中的超声波内窥镜的插入部的前端部产生超声波处理用的超声波而使十二指肠与总胆管粘连的状态概略图。

图30是表示使超声波处理用能量处理器具自第3实施方式的内窥镜系统中的内窥镜的钳子通道的前端开口部突出，而用该能量处理器具使十二指肠与总胆管粘连的状态的概略图。

图31是表示本实用新型第4实施方式的内窥镜系统中的球囊留置器具及安装在该球囊留置器具前端部的带球囊的导管的概略纵剖视图。

图32是表示自本实用新型第4实施方式的内窥镜系统中的球囊留置器具的前端部解除了带球囊的导管的卡合的状态的概略纵剖视图。

图33A及图33B是表示从图31中的箭头33方向观察将带球囊的导管安装在第4实施方式的内窥镜系统中的球囊留置器具中的状态的概略图。

图34是表示通过第4实施方式的内窥镜系统，使用于维持瘘孔的带球囊的导管中的球囊收缩的状态的概略纵剖视图。

图35是表示通过第4实施方式的内窥镜系统，使用于维持瘘孔的带球囊的导管中的球囊膨胀的状态的概略纵剖视图。

图36是表示在使用第4实施方式的内窥镜系统、并用球囊留置器具的针构件自十二指肠向总胆管形成了穿孔后，将带球囊的导管的前端侧的球囊配置在总胆管内部的状态的概略图。

图37是表示在使用第4实施方式的内窥镜系统将带球囊的导管的前端侧的球囊配置在总胆管内部之后，使其前端侧的球囊膨胀了的状态的概略图。

图38是表示在使用第4实施方式的内窥镜系统使带球囊的导管的前端侧的球囊在总胆管内部膨胀之后，向手头侧拉近球囊留置器具，将基端侧的球囊配置在十二指肠内部并使其膨胀，从而使这两个球囊夹持着十二指肠与总胆管的壁面的状态的概略图。

图39是表示在用第4实施方式的内窥镜系统中的带球囊的导管的两球囊夹持十二指肠与总胆管的壁面之后，为了自球囊留置器具卸下带球囊的导管而从内套的前端拔下针构件的状态

的概略图。

图40是表示用第4实施方式的内窥镜系统中的带球囊的导管的两球囊夹持十二指肠与总胆管的壁面并将两球囊留置，直到两壁面粘连而使瘻孔成为稳定状态的状态的概略图。

图41是表示在用第4实施方式的内窥镜系统中的带球囊的导管形成了瘻孔之后，除去了带球囊的导管的状态的概略图。

图42A表示将向第4实施方式的内窥镜系统中的带球囊的导管的球囊中供给流体或从球囊中排出流体的管路留在十二指肠内的状态、是使图34及图35所示的带球囊的导管变形的概略纵剖视图。

图42B表示将向第4实施方式的内窥镜系统中的带球囊的导管的球囊中供给流体或从球囊中排出流体的管路留在十二指肠内的状态、是使图34及图35所示的带球囊的导管变形的概略立体图。

图43是表示在第4实施方式的内窥镜系统中的、图42A及图42B所示的带球囊的导管的管路的基端部设有止回阀的状态的概略纵剖视图。

图44是表示向第4实施方式的内窥镜系统中的、图43所示的带球囊的导管的管路的基端部插入了细管的状态的概略局部纵剖视图。

图45A是表示用图44所示的细管使第4实施方式的内窥镜系统中的、带球囊的导管的球囊膨胀之后，为了使球囊收缩而在管路的一部分设置了切口的状态的概略纵剖视图。

图45B是表示用图44所示的细管使第4实施方式的内窥镜系统中的、带球囊的导管的球囊膨胀之后，为了使球囊收缩而切断了管路的状态的概略纵剖视图。

图46是表示本实用新型第5实施方式的内窥镜系统中的球

囊留置器具及安装在该球囊留置器具前端部的带球囊的导管的概略纵剖视图。

图47A是表示第5实施方式的内窥镜系统中的带球囊的导管、特别是表示使前端侧的球囊与基端侧的球囊分隔开了的状态的概略纵剖视图。

图47B是表示第5实施方式的内窥镜系统中的带球囊的导管、特别是表示借助齿机构使前端侧的球囊与基端侧的球囊相接近的状态的概略纵剖视图。

图48是表示在使用第5实施方式的内窥镜系统、并用球囊留置器具的针构件自十二指肠向总胆管形成了穿孔后，将带球囊的导管的前端侧的球囊配置在总胆管内部的状态的概略图。

图49是表示在使用第5实施方式的内窥镜系统将带球囊的导管的前端侧的球囊配置在总胆管内部之后，使该前端侧的球囊膨胀了的状态的概略图。

图50是表示在使用第5实施方式的内窥镜系统使带球囊的导管的前端侧的球囊在总胆管内部膨胀之后，向手头侧拉近球囊留置器具，将基端侧的球囊配置在十二指肠内部并使其膨胀了的状态的概略图。

图51是表示在使用第5实施方式的内窥镜系统使带球囊的导管的两球囊膨胀了之后，使基端侧的球囊移动而靠近前端侧的球囊，从而用两球囊夹持着十二指肠与总胆管的壁面的状态的概略图。

图52是表示第6实施方式的内窥镜系统中的带球囊的导管的概略纵剖视图。

图53是用表示第6实施方式的内窥镜系统中的带球囊的导管的前端侧的球囊及基端侧的球囊夹持十二指肠与总胆管的壁面，并在用配设在它们之间的小型球囊扩大瘘孔孔径状态下维

持着瘘孔的状态的概略纵剖视图。

图54A是表示在本实用新型第7实施方式的内窥镜系统中的超声波观察用穿刺针的前端部的针管中配置有磁体的状态的概略纵剖视图。

图54B是表示第7实施方式的内窥镜系统中的超声波观察用穿刺针的前端部的概略立体图。

图55是表示自第7实施方式的内窥镜系统中的超声波观察用穿刺针的前端部的针管的侧孔排出磁体的状态概略纵剖视图。

图56是表示在使用第7实施方式的内窥镜系统、并用超声波观察用穿刺针的针管自十二指肠向总胆管形成了穿孔后，将磁体自针管的侧孔排出到总胆管内部的状态的概略图。

图57是表示在使用第7实施方式的内窥镜系统将磁体（第1磁体）配置在总胆管内部之后，用内窥镜将尺寸大于配置在总胆管内部的磁体尺寸的磁体（第2磁体）配置在十二指肠内的状态的概略图。

图58是表示使用第7实施方式的内窥镜系统，使配置在总胆管内部的第1磁体与配置在十二指肠内部的第2磁体的吸引力互相作用，从而使他们隔着总胆管及十二指肠的壁面磁力吸引到一起的状态的概略图。

图59是表示使用第7实施方式的内窥镜系统，使被隔着总胆管及十二指肠的壁面磁力吸引到一起的第1及第2磁体压迫的部分的组织因缺血而坏死，从而形成了瘘孔的状态的概略图。

图60是表示本实用新型第8实施方式的内窥镜系统的概略图。

图61是表示第8实施方式的内窥镜系统的磁体组件留置器具的概略局部剖视图。

图62A是表示使用第8实施方式的内窥镜系统中的磁体组件留置器具留置的磁体组件、特别是表示磁体组件被配置在磁体组件留置器具中时的状态的概略图。

图62B是表示使用第8实施方式的内窥镜系统中的磁体组件留置器具留置的磁体组件、特别是表示磁体组件被配置在预定的管腔内时的状态的概略图。

图63A及图63B是表示第8实施方式的内窥镜系统中的磁体组件所使用的磁体的概略立体图。

图64A是表示第8实施方式的内窥镜系统中的磁体组件所使用的磁体的概略图。

图64B是表示通过使第8实施方式的内窥镜系统中的磁体组件所使用的各磁体的端面具有鼓出，可在由线状构件维持着磁体间相互连结的状态下使磁体相互向适当的方向弯曲的状态的概略图。

图65是表示本实用新型第8实施方式的内窥镜系统中的磁体组件所使用的磁体的内周侧弦或圆弧（圆周）短于外周侧弦或圆弧（圆周），使得磁体在相互磁力吸引到一起时成为圆环状的状态的概略图。

图66A是表示将第8实施方式的内窥镜系统中的磁体配置在磁体组件留置器具的壳的内侧的状态的概略局部剖视图。

图66B是表示使第8实施方式的内窥镜系统中的磁体组件的线状构件的前端及止挡件自磁体组件留置器具的壳的前端向外伸出的状态的概略局部剖视图。

图66C是表示由第8实施方式的内窥镜系统中的磁体组件留置器具使磁体组件的止挡件向前方相对移动，而使线状构件的前端侧的环收缩了的状态的概略局部剖视图。

图66D是表示第8实施方式的内窥镜系统中的磁体组件自

磁体组件留置器具分离出来的状态的概略局部剖视图。

图67是表示使用第8实施方式的内窥镜系统将磁体组件留置器具的壳的前端自十二指肠配置在总胆管内部的状态的概略图。

图68是表示使用第8实施方式的内窥镜系统中的磁体组件留置器具将磁体组件（第1磁体）配置在总胆管内部的状态的概略图。

图69是表示使用第8实施方式的内窥镜系统，使配置在总胆管内部的第1磁体与配置在十二指肠内部的第2磁体的吸引力互相作用，从而使它们隔着总胆管及十二指肠的壁面磁力吸引到一起的状态的概略图。

图70是表示使用第8实施方式的内窥镜系统配置在总胆管内部的第1磁体呈圆环状、配置在十二指肠内部的第2磁体呈圆环状时，在它们的同心轴线的位置形成穿孔，从而形成瘻孔的状态的概略图。

图71是表示使用第8实施方式的内窥镜系统配置在总胆管内部的磁体组件的一个例子的概略图。

图72A是表示使用第8实施方式的内窥镜系统配置在总胆管内部的磁体组件的一个例子的概略图。

图72B是表示将使用第8实施方式的内窥镜系统配置在总胆管内部的图72A所示的磁体组件的磁体磁力吸引到一起而成为大致圆环状的状态的概略图。

图72C是表示将使用第8实施方式的内窥镜系统配置在总胆管内部的图72A所示的磁体组件的磁体磁力吸引到一起而成为大致圆环状的状态的概略图。

图73A是表示第8实施方式的内窥镜系统中的磁体组件所使用的磁体的概略图。

图73B是表示第8实施方式的内窥镜系统中的磁体组件所使用的非磁性体的概略图。

图73C是表示将第8实施方式的内窥镜系统中的磁体组件所使用的图73A所示的磁体排列成C字状、将图73B所示的非磁性体配置在磁体之间的状态的概略图。

图73D是表示第8实施方式的内窥镜系统中的磁体组件所使用的图73C所示的磁体组件的磁力状态的概略图。

图74A是表示将第8实施方式的内窥镜系统中的磁体组件所使用的2个磁体连接在一起的状态的概略图。

图74B是表示第8实施方式的内窥镜系统中的磁体组件所使用的图74A所示的磁体组件的磁力状态的概略图。

图75是表示要将第8实施方式的内窥镜系统中的磁体组件留置器具的壳的前端自十二指肠的乳头状突起配置在总胆管内部，将磁体组件配置在总胆管内部的状态的概略图。

图76是表示使第8实施方式的内窥镜系统中的磁体组件通过经皮经肝胆管导液装置所使用的管，而将该磁体组件配置在总胆管内部的状态的概略图。

图77A是表示第9实施方式的内窥镜系统中的磁体组件留置器具的概略局部剖视图。

图77B是表示从图77A中的箭头77B方向观察第9实施方式的内窥镜系统的磁体组件留置器具的壳的概略图。

图78是表示在第9实施方式的内窥镜系统中的磁体组件留置器具中配置有磁体组件的状态的概略剖视图。

图79是表示第9实施方式的内窥镜系统中的磁体组件所使用的磁体的概略纵剖视图。

图80A是表示第9实施方式的内窥镜系统中的磁体组件所使用的前端止挡件的概略纵剖视图。

图80B是表示第9实施方式的内窥镜系统中的磁体组件所使用的前端止挡件与被施加较大力时卡合在前端止挡件上的楔状构件卡合着的状态的概略纵剖视图。

图81A是表示第9实施方式的内窥镜系统中的磁体组件所使用的基础端止挡件的概略纵剖视图。

图81B是表示第9实施方式的内窥镜系统中的磁体组件所使用的基础端止挡件与被施加较大力时卡合在基础端止挡件上的楔状构件卡合着的状态的概略纵剖视图。

图82是表示第9实施方式的内窥镜系统中的磁体组件所使用的隔离件的概略纵剖视图。

图83A是表示在第9实施方式的内窥镜系统中的磁体组件留置器具中配设有磁体组件的状态下，将壳的前端配置在总胆管内部的状态的概略剖视图。

图83B是表示在第9实施方式的内窥镜系统中，在使磁体组件的前端止挡件相对于磁体组件留置器具中配设有磁体组件的壳的前端突出而将其配置在总胆管内部之后，向手头侧拉第2腔管内的线状构件的状态的概略剖视图。

图83C是表示在第9实施方式的内窥镜系统中，缩短配置在磁体组件留置器具中的磁体组件的基础端止挡件与前端止挡件之间的距离，而使隔离件要进入磁体的通孔的锥状缘部的状态的概略图。

图83D是表示在第9实施方式的内窥镜系统中，通过使隔离件进入到配置在磁体组件留置器具中的磁体组件的磁体的通孔中，使相邻的磁体相互磁力吸附的状态的概略图。

图83E是表示在第9实施方式的内窥镜系统中，使配置在磁体组件留置器具中的磁体组件的相邻的磁体相互磁力吸附，而使它们成为与具有S极及N极的较大的磁体相当的状态的概略

图。

图83F是表示在第9实施方式的内窥镜系统中，向壳的前端侧推入推动器，而使配置在磁体组件留置器具中的磁体组件自壳的前端向外侧伸出的状态的概略图。

图83G是表示在第9实施方式的内窥镜系统中，使推动器及壳自配置在磁体组件留置器具中的磁体组件分离，而将磁体组件配置在总胆管内部的状态的概略图。

图84是表示本实用新型第10实施方式的内窥镜系统中的磁体组件留置器具的概略局部剖视图。

图85A是表示在第10实施方式的内窥镜系统中，在磁体组件留置器具中配设有磁体组件的状态下，将磁体组件留置器具的壳的前端配置在总胆管内部的状态的概略剖视图。

图85B是表示在第10实施方式的内窥镜系统中，在磁体组件留置器具中配设磁体组件的状态下用推动器推压基端止挡件时使磁体自壳的前端突出，并且使配置在磁体之间的具有生物适应性的隔离件脱落至总胆管内部的状态的概略剖视图。

图85C是表示在第10实施方式的内窥镜系统中，在磁体组件留置器具中配设有磁体组件的状态下进一步用推动器推压基端止挡件时使磁体自壳的前端突出，并且使配置在磁体之间的具有生物适应性的隔离件脱落至总胆管内部的状态的概略剖视图。

图85D是表示在第10实施方式的内窥镜系统中，在磁体组件留置器具中配设有磁体组件的状态下进一步用推动器推压基端止挡件，而相对于磁体组件留置器具的壳的前端突出至基端止挡件的状态的概略剖视图。

图85E是表示在第10实施方式的内窥镜系统中，使磁体组件相对于磁体组件留置器具的壳的前端突出至磁体组件的基端

止挡件之后，将磁体组件配置在总胆管内部的状态的概略图。

图86是表示本实用新型第11实施方式的内窥镜系统中的磁体组件留置器具的概略局部剖视图。

图87A是表示在第11实施方式的内窥镜系统中，在磁体组件留置器具中配设有磁体组件的状态下将壳的前端配置在总胆管内部的状态的概略剖视图。

图87B是表示在第11实施方式的内窥镜系统中，在磁体组件留置器具中配设有磁体组件的状态下进一步用推动器推压基端止挡件，而使磁体组件相对于磁体组件留置器具的壳的前端突出至基端止挡件，并且回收隔离件的状态的概略剖视图。

具体实施方式

包含在说明书中并构成说明书的一部分、且示出本实用新型的实施例、附图与说明书一起用于解释本实用新型的原理。

下面，参照附图说明用于实施本实用新型的最佳方式。

使用图1~图18说明第1实施方式。

在图1中概略地示出了胃S、十二指肠D、小肠的空肠（以后主要简称为空肠）J、胆囊G、总胆管C等。而且，有时要在十二指肠（第1管腔）D和总胆管（第2管腔）C之间、胃（第1管腔）S和空肠（第2管腔）J之间等进行使各种器官（管腔）相互吻合而形成瘘孔的瘘孔形成手术。在此，主要说明为了使例如总胆管C内的胆汁流入到十二指肠D内，而在十二指肠D和总胆管C之间形成瘘孔的情况。

图2所示的内窥镜系统10具有超声波内窥镜12、套管14和T型杆留置器具16。T型杆留置器具16与超声波内窥镜12一同用于内窥镜。

超声波内窥镜12具有细长的插入部22、设在该插入部22

基端部的操作部24和自操作部24延伸出的通用软线26。插入部22具有前端硬性部32、弯曲部34和挠管部36。通过转动操作部24的弯曲操作旋钮24a，可使弯曲部34向期望的方向弯曲。挠管部36可随着生物体管腔的形状弯曲。从插入部22到操作部24贯穿有钳子通道38（参照图3）。该钳子通道38的基端部设在操作部24上。在钳子通道38的基端侧的开口部（钳子口）配设有钳子拴38b。

如图3所示，在前端硬性部32的前端面配设有超声波观察用的电子凸起型超声波振子42、钳子通道38的前端开口部38a和光学观察用物镜44。虽未图示，但在前端硬性部32的前端面还配设有射出光学观察用光的照明透镜。

因此，超声波内窥镜12具有对被摄体进行超声波观察的超声波观察功能、和进行光学观察的光学观察功能。虽然可对被摄体进行超声波观察的距离还取决于给与超声波振子42的频率，但该距离为距超声波振子42与生物体组织相接触的接触面例如20mm~70mm左右。

超声波振子42、钳子通道38的前端开口部38a和物镜44在与插入部22的轴线方向正交的方向上配设在一条直线（一列）上。特别是，钳子通道38的前端开口部38a配设在前端硬性部32（插入部22）的大致中心轴线上，且超声波振子42和物镜44配设在相对于钳子通道38的前端开口部38a对称的位置。即，前端开口部38a配设在物镜44和超声波振子42之间的中央部。

如图4所示，套管14形成为双层构造。套管14具有外管52、内管54和线圈（线圈针）56。线圈56优选具有绝缘性，进一步讲，优选由生物体吸收性材料形成。另外，线圈56也可以由形状记忆材料形成。线圈56配设在内管54的前端部。在内管54的前端部的内周面形成有螺旋状沟54a。因此，该线圈56凭借

助摩擦以可相对于内管54前端部的内周面的螺旋状沟54a装卸地与该螺旋状沟54a卡合（螺纹结合）。

如图5所示，为了防止线圈56卡合在内管54的螺旋状沟54a中时在内管54上形成穿孔，该线圈56的基端被倒圆。另一方面，自内管54的前端突出的线圈56的前端形成为针状。

如图4所示，外管52可相对于内管54移动，在内窥镜12的插入部22插入到体腔内时可包覆内管54前端的线圈56。

如图6所示，T型杆留置器具16具有外套（主体）62、管状的针构造64和电手术刀构造66。针构造64可在外套62的内腔中移动。并且，电手术刀构造66可在针构造64的内腔中移动。由于需要贯穿内窥镜12的钳子通道38，因此外套62的外径稍小于钳子通道38的口径，外套62、针构造64及电手术刀构造66形成为长度大于钳子通道38的长度。

如图6及图7所示，针构造64具有针管72、软性管（内套）74和针致动件76。针管72固定在软性管74的前端，针致动件76固定在软性管74的基端。

如图6及图8所示，电手术刀构造66具有杆状的棒（比线状构件84大的构件（鼓出构件））82、线状构件84、芯部86和芯致动件88。棒82固定在线状构件84的前端，芯部86的前端固定在线状构件84的基端。特别是，线状构件84的前端固定在棒82的中央。因此，当拉线状构件84时，棒82与线状构件84的关系成为大致T字形。另外，棒82的长度形成为小于上述线圈56的内径。这些芯部86、线状构件84及棒82具有导电性。并且，作为电极连接器的芯致动件88固定在芯部86的基端部。因此，可使高频电流流入芯致动件88、芯部86、线状构件84及棒82中。

而且，如图9所示，在使用T型杆留置器具16之前，棒82及线状构件84以被夹持在针管72内部的状态固定着。芯部86

被用作棒82的推动器。因此，当使芯致动件88向前移动时，芯部86移动而将棒82从针管72的前端推出。

另外，通过操作针致动件76，可使针构造64的针管72的前端在从外套62的前端突出的状态和被从外套62的前端拉入的状态之间移动。另外，若是在将棒82从针管72的前端推出之前，则电手术刀构造66与针构造64一同移动。

接着，对本实施方式的内窥镜系统10的作用进行说明。

如图2所示，对超声波内窥镜12的插入部22覆盖双层构造的套管14。而且，套管14是预先将内管54拉入到外管52中。此时，预先将卡合在内管54前端部上的线圈56的整体拉入到比外管52的前端更靠近基端侧的位置。在该状态下，将内窥镜12的插入部22及套管14的前端经过口腔导入至十二指肠D中。

使超声波内窥镜12的超声波振子42顶到十二指肠D的内壁。而且，用使超声波内窥镜12的超声波振子42振动而得到的超声波图像来确认总胆管C的位置。

预先将T型杆留置器具16的针管72拉入到比外套62的前端更靠近基端侧的位置。然后，使T型杆留置器具16的外套62自超声波内窥镜12的钳子通道38的钳子栓38b通过钳子通道38的前端开口部38a，而从内窥镜12的插入部22的前端突出。操作T型杆留置器具16的针致动件76，使针管72从外套62的前端突出。

然后，用针管72穿透十二指肠D的壁部，进一步穿透总胆管C的壁面。即，针管72的前端处于总胆管C的内部。在该状态下，使芯致动件88向前方侧移动。于是，如图10所示，利用芯部86将棒82从针管72的前端推出而使其落到总胆管C的内部。即，将棒82配设在总胆管C的内部。在该状态下，使针致动件76移动而将针管72的前端向外套62中拉入。因此，将针管72

从总胆管C及十二指肠D的壁面拔出。

在该状态下，将芯致动件88相对于外套62拉向手头侧。于是，固定在芯部86前端的线状构件84被拉向手头侧。因此，固定在线状构件84前端的棒82被拉向手头侧。于是，如图11所示，用棒82向十二指肠D一侧按压总胆管C的内壁，而使总胆管C的外壁紧贴在十二指肠D的外壁上。

在此，使套管14的外管52相对于内管54向基端侧移动。于是，线圈56从外管52露出。使内管54以覆盖着内窥镜12的插入部22的外周面的状态向规定的方向（第1方向）旋转。于是，如图12所示，从线圈56的针状前端开始穿透十二指肠D的壁面及总胆管C的壁面。若线圈56的前端到达了总胆管C的内部，则使内管54向与上述第1方向相反的第2方向旋转。于是，线圈56与内管54前端部内周面的螺旋状沟54a之间的卡合被解除。因此，如图13所示，以使十二指肠D与总胆管C的外壁相互紧贴的状态留置线圈56。

而且，将高频电源（未图示）电安装到T型杆留置器具16的芯致动件（连接器）88上。从高频电源向芯致动件88、线状构件84及棒82通入高频电流。因此，如图14所示，首先在与棒82接触着的总胆管C的壁面形成孔，接着在与总胆管C的壁面紧贴着的十二指肠D的壁面形成孔。即，在总胆管C和十二指肠D之间形成瘘孔F。

若线圈56是以生物体吸收性材料形成的，则会随着时间的推移而逐渐被生物体吸收，并最终消失。例如在线圈56消失时，由于总胆管C与十二指肠D粘连而形成瘘孔F。换言之，十二指肠D与总胆管C相吻合。因此，可以防止总胆管C的壁面与十二指肠D的壁面相分离而使胆汁漏至腹腔内，总胆管C内的胆汁会通过漏孔F流向十二指肠D一侧。

另外，若线圈56具有绝缘性，则即使在施加高频电流时棒82与线圈56的接触也是安全的。另外，在用形状记忆材料形成线圈56时，利用形状记忆材料的特性，可在使该线圈56暴露于体温一段时间后使其形状向线圈56的卷绕状态变密的方向变化。此时，利用形状记忆材料的特性使总胆管C与十二指肠D贴得更紧，因此降低了胆汁漏至腹腔内的危险，可促进形成瘘孔F。

接着，如图15所示，说明使用侧视型内窥镜90及取石篮型钳子92，利用自胆道（胆囊、胆囊管、肝内胆管、肝门部胆管、总胆管的总称）B向十二指肠D开设的瘘孔（旁路）F从十二指肠D一侧取出胆道B内的结石Co的技术。

在该情况下，使取石篮型钳子92贯穿于内窥镜90的钳子通道（未图示）。然后，从瘘孔F向胆道B内插入取石篮型钳子92的取石篮部94。用取石篮部94保持着结石Co而从瘘孔F中将其取出。而且，将该结石Co放出到十二指肠D中。或者，在用取石篮部94保持着该结石Co的状态下通过内窥镜12而将其回收。

如图16及图17所示，在这样除去了结石Co后不需要瘘孔F的情况下，可使用内窥镜，用夹具96从十二指肠D一侧封闭瘘孔F。若封闭瘘孔F时，则可以防止因肠液流入胆道B中而产生的胆管炎等病发症。而且，夹具96在经过一段时间后会自然地脱落到十二指肠D内。

如以上说明的那样，采用本实施方式可达到以下效果。

在将套管14的线圈56旋入生物体组织时，在将线圈56安装在内管54的螺旋状沟54a中的状态下，使内管54绕其轴线旋转，从而可以简单地进行操作。另外，在拆卸被旋入到生物体组织中的线圈56和内管54时，只需使内管54向反方向旋转即可简单地进行操作。因此，能以简单的操作使十二指肠D与总胆管C

的壁面相互一体化。

超声波观察用超声波振子42、钳子通道38的前端开口部38a和光学观察用物镜44配设在一条直线上，且超声波振子42和物镜44配设在相对于钳子通道38的前端开口部38a大致对称的位置。因此，可以使超声波观察图像和光学观察图像的视点一致。因此，可以在对超声波观察图像和光学观察图像进行视觉对比时容易地确认T型杆留置器具16的棒82和线状构件84。

另外，由于将前端开口部38a配置在内窥镜12的插入部22的前端硬性部32的中心轴线的位置，因此可以用T型杆留置器具16的针管72在套管14的线圈56的中心附近进行穿孔。并且，在用T型杆留置器具16的棒82形成瘘孔时，可以容易地穿过线圈56的中心轴线（线圈56的内部）。

可以使用内窥镜，用自十二指肠D一侧使十二指肠D的壁面和总胆管C的壁面相靠近且连通的瘘孔F将两者连接起来。因此，因某种原因在总胆管C中产生了堵塞（狭窄）等时，可以简单地形成瘘孔F而向十二指肠D中排出总胆管C内的胆汁。

另外，在本实施方式中，对使十二指肠D与总胆管C相吻合的情况进行了说明，但也适合这种情况：如图18所示，在十二指肠D中存在狭窄部 S_t 并因该狭窄部 S_t 使食物难以通过时，通过与第1实施方式中说明的作用相同的作用，使胃S与空肠J相吻合。于是，由于可以使食物从胃S直接流入小肠的空肠J中，因此可以提高患者的QOL（生活品质）。

下面，在第2~第11实施方式中对使十二指肠D与总胆管C之间相吻合的情况进行说明，但也可以用于使胃S与空肠J吻合。

接着，使用图19~图28说明第2实施方式。本实施方式为第1实施方式的变型例，对与第1实施方式中说明的构件相同的

构件标注相同的附图标记，省略其详细说明。

如图19所示，内窥镜系统10具有电子凸起型超声波内窥镜12和超声波观察用穿刺针116。在此虽未详细说明，但为了辅助向体腔内导入内窥镜12的插入部22，也适合使用套管（未图示）。

如图20所示，与第1实施方式相同，内窥镜12具有插入部22和操作部24。本实施方式所使用的内窥镜12的插入部22的前端硬性部32，在前端具有超声波振子122，在该超声波振子122的基端侧具有倾斜面124，在该倾斜面124上配设有前端开口部38a、物镜44及照明透镜（未图示）。因此，将该内窥镜12设为光学观察光学系、即物镜44及照明透镜自插入部22的轴线方向相分离的侧视型。

另外，如图20及图21所示，在内窥镜12的插入部22的前端硬性部32上，在超声波振子122和倾斜面124之间形成有球囊安装沟126。图21所示，例如在与设有前端开口部38a、物镜44和照明透镜的倾斜面124一侧相反的一侧形成有具有开口的球囊管路132。通过向球囊管路132中注入水（液体），使固定在球囊安装沟126上的球囊134膨胀。通过向球囊管路132施加吸引力，可以将使球囊134膨胀过的水抽出，而使球囊134收缩。

如图22所示，超声波观察用穿刺针116具有壳142、操作部144和例如不锈钢钢材制的针管146。壳142可插入到内窥镜12的钳子通道38中。操作部144配置在该壳142的基端部。针管146的前端利用操作部144相对于壳142的前端自由移动地贯穿至该壳142的前端。管心针148可自由插拔地配置在针管146的内部。

操作部144具有操作部主体152、用树脂构件形成的滑动件154、和制动器156；操作部主体152设在壳142的基端部；滑

动件154相对于该操作部主体152自由滑动地设置在该操作部152上；制动器156设在操作部主体152上，用于限制滑动件154的可动范围。

滑动件154与针管146连结。因此，当使滑动件154相对于操作部主体152移动时，针管146相对于壳142移动。在该滑动件154的基端部配置有吸引接头154a。如图23所示，可相对于该吸引接头154a装卸注射器158和管心针148。在图22中，管心针148配设在滑动件154的基端部的吸引接头154a中。因此，通过使滑动件154相对于操作部主体152移动，可使针管146及管心针148一同移动。

由于该穿刺针116的针管146用于进行超声波观察，因此将穿刺针116插入到超声波内窥镜12的钳子通道38中。于是，在显示着目的部位的超声波观察图像上描画出了针管146的超声波图像。之后，医生把持着滑动件154，使该滑动件154快速地向制动器156移动。于是，管心针148及针管146的前端可靠地在目的部位上进行穿刺。

接着，对本实施方式的内窥镜系统10的作用进行说明。

如第1实施方式中说明的那样，将超声波内窥镜12的插入部22的前端部引导至十二指肠D。而且，通过超声波图像确认总胆管C的位置。

如图24所示，使穿刺针116的壳142的前端从钳子通道38的前端开口部38a突出，而使其穿透总胆管C附近的十二指肠D的壁部。而且，如图22及图23所示，从穿刺针116的操作部144的滑动件154的基端部的吸引接头154a中卸下管心针148。代替管心针148，将加入了粘接剂的注射器158安装在滑动件154的基端部的吸引接头154a中。接着，一边用超声波图像进行观察，一边如图25所示那样从针管146的前端排出粘接剂A_h。另外，

粘接剂A_h例如可使用氰基丙烯酸酯系的粘接剂、散布后述第1液散布后第2液的粘接剂、纤维蛋白糊（2液混合型）等的医疗用粘接剂。上述第1液散布后第2液是在明胶中散布了间苯二酚的情况等而制成的。另外，粘接剂A_h适宜具有速干性。

然后，如图26所示，从钳子通道38中拔出穿刺针116，使超声波内窥镜12的插入部22的弯曲部34弯曲。然后，推压十二指肠D的内壁而使其向总胆管C一侧移动。因此，十二指肠D与总胆管C的外壁相互粘接。通过超声波观察确认十二指肠D与总胆管C的粘接。将使弯曲部34弯曲的状态保持例如数分钟等的一段时间，而使粘接剂硬化。

在使粘接剂硬化之后，通过光学观察、或者触感、超声波观察，一边从十二指肠D的内壁侧对粘接了的部分进行确认、一边使用未图示的穿孔用钳子等对该粘接部分的缘部的内侧进行穿孔。于是，如图27所示，总胆管C与十二指肠D被连通起来。此时，留下被粘接剂粘接着的部分的缘部而对其内侧进行穿孔，因此，可保持十二指肠D的外壁与总胆管C的外壁紧贴着的状态。而且，经过例如数日等之后，被粘接剂粘接着的部分的缘部粘连，从而在十二指肠D与总胆管C之间形成了瘘孔F。

另外，如图28所示，在推压十二指肠D的内壁而使其向总胆管C一侧移动时，也适合使用球囊134。在这种情况下，通过球囊管路132向球囊134内注入水等液体而使球囊134膨胀，用球囊134推压十二指肠D的壁面。因此，十二指肠D的壁面向总胆管C一侧移动，使总胆管C与十二指肠D的外壁相互粘接。

像以上说明的那样，采用本实施方式可以说能达到以下效果。

向2个管腔之间排出粘接剂，并在通过该粘接剂的硬化作用使2个管腔紧贴之后用穿刺针对2个管腔进行穿刺，从而可以

形成瘘孔。这样，由于在总胆管C粘接在十二指肠D上之前未在总胆管C上开设穿刺孔，因此与在十二指肠D与总胆管C相分离的状态下对两者进行穿刺的情况相比，胆汁从总胆管C中漏至腹腔内的危险较小。

接着，使用图29及图30说明第3实施方式。本实施方式为第2实施方式的变型例，对与第2实施方式中说明的构件相同的构件标注相同的附图标记，省略其详细说明。

本实施方式的内窥镜系统10具有超声波内窥镜12。在超声波内窥镜12中设有与第2实施方式中说明的超声波观察用超声波振子122不同的超声波振子，该超声波振子用于通过超声波的作用产生进行处理的超声波处理用的强力的超声波振动。在内窥镜12的操作部24中，除了进行超声波观察时使超声波振子122振动的按钮（开关）之外，还设有对产生强力的超声波振动的超声波振子进行驱动的超声波处理用按钮（未图示）。

如第2实施方式说明的那样，对操作部24的弯曲操作旋钮24a进行操作，以使内窥镜12的插入部22的弯曲部34弯曲，并用插入部22的前端硬性部32推压十二指肠D的内壁，以使十二指肠D向总胆管C一侧移动。然后，在十二指肠D的外壁与总胆管C的外壁紧贴着的状态下，产生了与超声波观察用超声波振子122不同的超声波处理用的强力的超声波振动。在将该强力的超声波振动从十二指肠D的内壁传递至总胆管C时，通过超声波处理对两者的组织进行加热、使其变性，从而使组织相互粘连。

然后，通过由内窥镜12进行的光学观察，一边从十二指肠D的内壁侧对粘连了的部分进行确认、一边使用未图示的穿孔用钳子等对该粘连了的部分的缘部的内侧进行穿孔。于是，总胆管C与十二指肠D相通。此时，由于留下粘连了的部分的缘

部地对其内侧进行穿孔，因此保持了十二指肠D的外壁与总胆管C的外壁紧贴着的状态，从而形成了瘘孔。

另外，如第2实施方式说明的那样，为了在用粘接剂A_h将十二指肠D的外壁和总胆管C的外壁粘接起来之后促进两者间的粘连，也适合从超声波内窥镜12发出可进行超声波处理的强力的超声波振动。即，在进行了第2实施方式说明的如图26所示的作用之后，继续进行如图29所示的作用。此时，通过超声波处理，不仅使被粘接剂A_h粘接着的部分粘连，而且使其周围也粘连，从而可以不需要花费时间而形成更大的瘘孔。

另外，在本实施方式中，可自超声波内窥镜12本身发出超声波处理用的强力的超声波振动，但如图30所示，也适合通过钳子通道38而用能量处理器具162使十二指肠D与总胆管C粘连。在这种情况下，反复进行在圆形等形状上进行数个点粘连的作业。因此，可以增加粘连面积。通过对在该状态下粘连的部分的缘部的内侧进行穿孔，可以形成更大的瘘孔。

另外，如第2实施方式说明的那样，为了在用粘接剂A_h将十二指肠D的外壁和总胆管C的外壁粘接起来之后促进两者间的粘连，也适合由通过超声波内窥镜12的钳子通道38的能量处理器具162发出强力的超声波振动。即，在进行了第2实施方式说明的如图26所示的作用之后，进行如图30所示的作用。此时，通过超声波处理，不仅使被粘接剂A_h粘接着的部分粘连，而且使其周围也粘连，从而可以不需要花费时间而形成更大的瘘孔。

接着，使用图31~图45B说明第4实施方式。本实施方式为第2实施方式的变型例，对与第2实施方式中说明的构件相同的构件标注相同的附图标记，省略其详细说明。

内窥镜系统10具有超声波内窥镜12和图31所示的球囊留置器具216。如第2实施方式说明的那样，为了辅助插入内窥镜

12的插入部22，也适合采用套管。

如图31所示，球囊留置器具216具有外套（推动器）222、内套224、具有导电性的针构件226、带球囊的导管228和操作部230。操作部230具有与外套222相连结的外套操作部232、与内套224相连结的内套操作部234和与针构件226相连结的非导电性的针构件操作部236。在外套操作部232与内套操作部234之间、及内套操作部234与针构件操作部236之间配设有用于防止彼此之间的操作的制动螺栓238a、238b。另外，为了向针构件226中通入高频电流，在针构件操作部236中配设有可装卸高频电源的连接器236a。

在内套224的前端部的外周面的、外套222的前端侧的位置，可装卸地配设有带球囊的导管228。如图31及图32所示，在内套224的前端形成有向径向外方突出的凸缘部240。凸缘部240具有多个爪部240a和形成在爪部240a之间的狭缝240b。如图32、图33A及图33B所示，这些爪部240a向径向内方（内套224的中心轴线方向）施力。因此，可以防止在内套224的前端配设有针构件226时带球囊的导管228从内套224的前端侧脱出。另一方面，当从内套224的前端拔出针构件226时，爪部240a向径向内方闭合，因此，在使外套222相对于内套224向前方移动时，带球囊的导管228从内套224的前端脱落。

如图34及图35所示，带球囊的导管228具有筒状构件242和1对球囊244a、244b。前端侧的球囊244a及基端侧的球囊244b分别与各自的管路246a、246b相连接，并各自进行膨胀和收缩。在这些管路246a、246b的基端可相对于它们装卸地分别连接有阀248a、248b。注射器250可相对于管路246a、246b的基端装卸。

接着，对本实施方式的内窥镜系统10的作用进行说明。

如第2实施方式说明的那样，将超声波内窥镜12的插入部22的前端插入至十二指肠D中。然后，通过超声波图像来确认总胆管C的位置。

使球囊留置器具216的针构件操作部236相对于内套操作部234向基端侧移动，以减小针构件226的前端从内套224的前端突出的量。

使球囊留置器具216通过钳子通道38而从内窥镜12的插入部22的前端突出。然后，使针构件操作部236相对于内套操作部234向前方侧移动，以使针构件226从球囊留置器具216的内套224的前端突出。然后，从连接器236a向该针构件226中通入高频电流。于是，在十二指肠D及总胆管C的壁面上形成了穿孔。然后，如图36所示，沿着该穿孔将内套224及带球囊的导管228导入至总胆管C中。如图37所示，此时，特别是在将注射器250安装在管路246a的基端部之后，打开阀248a而向前端侧的球囊244a中通入气体（空气）或液体（水或生理盐水），使该球囊244a膨胀。然后，关闭阀248a并卸下注射器250。

然后，将球囊留置器具216整体向手头侧拉入。因此，总胆管C被拉入至十二指肠D一侧。然后，如图38所示，在将基端侧的球囊244b配设在十二指肠D内部的状态下，使基端侧的球囊244b膨胀。此时，在将注射器250安装在管路246b的基端部之后，打开阀248b，向前端侧的球囊244b中通入气体或液体，使该球囊244b膨胀。然后，关闭阀248b并卸下注射器250。

因此，总胆管C及十二指肠D的壁部被夹持在各自膨胀了的前端侧的球囊244a与基端侧的球囊244b之间。

而且，如图39所示，从内套224中拔出针构件226。于是，爪部240a向径向内方收缩进。因此，从与筒状构件242的前端相面对的位置除去爪部240a。然后，相对于外套222拔出内套

224及针构件226。于是，如图40所示，成为这样的状态：带球囊的导管228贯穿十二指肠D的壁面与总胆管C的壁面，且由球囊244a、244b这2个球囊夹持着这些十二指肠D的壁面与总胆管C的壁面。因此，胆汁自总胆管C通过筒状构件242向十二指肠D内排出。

将这种状态保持数日，使由球囊244a、244b这2个球囊夹持着的总胆管C及十二指肠D的壁部粘连。在粘连状态稳定而形成了瘘孔的状态下，先使前端侧的球囊244a收缩。此时，在将注射器250安装在管路246a中之后打开阀248a，而将气体或液体从前端侧的球囊244a中放出，使该球囊244a收缩。

然后，向十二指肠D一侧拉筒状构件242。于是，如图41所示，从十二指肠D一侧取出筒状构件242，剩下了瘘孔F。而且，使基端侧的球囊244b也与前端侧的球囊244a同样地收缩，使用内窥镜12回收带球囊的导管228。

如以上说明的那样，采用本实施方式可以说能达到以下效果。

可以由带球囊的导管228的前端侧的球囊244a和基端侧的球囊244b夹持十二指肠D及总胆管C的壁面。因此，可以由筒状构件242可靠地形成瘘孔。

另外，在本实施方式中，说明了如上述那样地可装卸地设置阀248a、248b的情况，但也适合替代阀248a、248b而采用以下这样的构造。

如图42A及42B所示，带球囊的导管228的第1管路246a通过筒状构件242的内腔而从基端侧延伸出。如图43所示，在与前端侧及基端侧的球囊244a、244b连通的管路246a、246b的基端部分别配设有止回阀252a、252b。管路246a、246b形成在十二指肠D与总胆管C之间形成瘘孔时其基端部始终配置

在十二指肠D内部这样的长度。

如图44所示，在通过止回阀252b向球囊244b中注入气体（空气）或液体（生理盐水）等时，将细管254配设在管路246b中进行注入。在球囊244b膨胀之后，可通过止回阀252b防止跑出空气或生理盐水，因此可维持膨胀状态。

通过粘连形成了瘘孔之后，在为了保留该瘘孔而使球囊244b收缩的情况下，如图45A所示，在管路246b的比止回阀252b更接近球囊244b的位置开孔（设置切口），或者如图45B所示，切掉包括止回阀252b在内的管路246b。于是，气体或生理盐水从球囊244a、244b中漏出，而使球囊收缩。此时，在比第2管路246b更靠前的第1管路246a中开孔，或者切掉第1管路246a。然后，使前端侧的球囊244a收缩，而将带球囊的导管228从十二指肠D一侧拉出。之后，也相同地使基端侧的球囊244b收缩，使用内窥镜12回收这些球囊。

这样，可在将与具有止回阀252a、252b的管路246a、246b连接的带球囊的导管228的管路246a、246b的端部配设在体内的状态下，使球囊244a、244b膨胀和收缩。

接着，使用图46～图51说明第5实施方式。本实施方式为第4实施方式的变型例，对与第4实施方式中说明的构件相同的构件标注相同的附图标记，省略其详细说明。

如图46所示，与第4实施方式相同，球囊留置器具216具有外套222、内套224、针构件226、带球囊的导管228和操作部230。内套224的前端部形成为：前端侧壁厚较薄，而其基端侧通过台阶而壁厚较厚。带球囊的导管228可装卸地配设在内套224的前端侧的壁厚较薄的部分的外周面，且配设在外套222的前端侧的位置。

如图47A及47B所示，带球囊的导管228具有第1筒状构件

262a、第2筒状构件262b、和第1及第2球囊244a、244b。在第1筒状构件262a的前端部的外周面配设有第1球囊244a。在第1筒状构件262a的基端部的外周面形成有第1齿部264a。

在第2筒状构件262b的前端部的外周面配设有第2球囊244b。在第2筒状构件262b的前端部的内周面形成有可与第1齿部264a卡合的第2齿部264b。外套222配设在该第2筒状构件262b的基端侧。该外套222可相对于内套224进行相对移动。因此，可朝前端侧按压第2筒状构件262b的基端。因此，通过使外套222相对于内套224移动，可使第1球囊244a与第2球囊244b之间的距离伸缩。而且，由于第1齿部264a与第2齿部264b以齿卡合，因此可将两者固定在轴向的任意位置。

接着，对本实施方式的内窥镜系统10的作用进行说明。

将超声波内窥镜12的插入部22的前端插入至十二指肠D中。而且，通过超声波图像确认总胆管C的位置。

使球囊留置器具216的针构件操作部236相对于内套操作部234向基端侧移动，以减小针构件226的前端从内套224的前端突出的量。

使球囊留置器具216通过钳子通道38而从内窥镜12的插入部22的前端突出。然后，使针构件226从球囊留置器具216的前端突出，并向该针构件226中通入高频电流。于是，在十二指肠D及总胆管C的壁面上形成了穿孔。而且，如图48所示，沿着该穿孔将内套224及带球囊的导管228导入至总胆管C中。如图49所示，此时，特别是向管路246a中通入气体或液体，使前端侧的球囊244a膨胀。

然后，将球囊留置器具216整体拉向手头侧。因此，总胆管C被拉向十二指肠D一侧。而且，如图50所示，在将基端侧的球囊244b配设在十二指肠D内部的状态下，使基端侧的球囊

244b膨胀。因此，总胆管C及十二指肠D的壁部配设在前端侧的第1球囊244a与基端侧的第2球囊244b之间。

然后，使外套222相对于内套224向前方移动。于是，一边以齿卡合，一边使第2筒状构件262b的第2球囊244b逐渐靠近第1筒状构件262a的第1球囊244a。因此，如图51所示，通过使膨胀的第1及第2球囊244a、244b相互靠近，夹持前端侧的第1球囊244a与基端侧的第2球囊244b之间的总胆管C及十二指肠D的壁部。

之后，从内套224中拔出针构件226。于是，爪部240a向径向向内方收缩。因此，在与第1筒状构件262a的前端相面对的位置a除去爪部240。然后，相对于外套222拔出内套224。于是，形成这样的状态：带球囊的导管228贯穿十二指肠D的壁面与总胆管C的壁面，且由球囊244a、244b这2个球囊夹持着这些十二指肠D的壁面与总胆管C的壁面。因此，胆汁自总胆管C通过第1筒状构件262a向十二指肠D内排出。

将这种状态保持数日，使由球囊244a、244b这2个球囊夹持着的总胆管C及十二指肠D的壁部粘连。在粘连状态稳定而形成了瘘孔的状态下，先使前端侧的球囊244a收缩。然后，向十二指肠D一侧拉第1及第2筒状构件262a、262b。于是，从十二指肠D一侧取出第1及第2筒状构件262a、262b，剩下瘘孔。然后，也使基端侧的球囊244b收缩，使用内窥镜12回收带球囊的导管228。

之后的作用与第4实施方式说明的作用相同。因此，省略对作用的说明。

如以上说明的那样，采用本实施方式可以说能达到以下效果。

可以增大前端侧的球囊244a与基端侧的球囊244b之间的

距离。即，可以容易地获得将十二指肠D及总胆管的壁面配置在各自膨胀的前端侧的球囊244a与基端侧的球囊244b之间的状态。之后，通过使基端侧的球囊244b靠近前端侧的球囊244a，可以可靠地夹持十二指肠D及总胆管的壁面。因此，可以使十二指肠D与总胆管C之间可靠地紧贴，而更可靠地形成瘘孔。

接着，使用图52及图53说明第6实施方式。本实施方式为第4实施方式的变型例，对与第4实施方式中说明的构件相同的构件标注相同的附图标记，省略其详细说明。

如图52所示，在前端侧的第1球囊244a与基端侧的第2球囊244b之间配设有第3球囊244c。如图53所示，该第3球囊244c的最大外径小于第1及第2球囊244a、244b的最大外径。

在此，如上述那样，第1及第2球囊244a、244b被用于夹持总胆管C的壁面与十二指肠D的壁面。因此，第1及第2球囊244a、244b之间的第3球囊244c被用于扩大瘘孔。于是，通过使第3球囊244c膨胀，可以增大瘘孔的孔径。

接着，使用图54A~图59说明第7实施方式。本实施方式为第2实施方式的变型例，对与第2实施方式中说明的构件相同的构件标注相同的附图标记，省略其详细说明。

内窥镜系统10具有电子凸起型超声波内窥镜12和超声波观察用穿刺针116（参照图22）。如图54A及图55所示，在该穿刺针116的针管146中，沿其长度方向轴线方向形成有侧孔312。如图54A及图54B所示，在针管146中从该侧孔312可装卸地配设有附带线状构件324的磁体（第1磁体）322。该磁体322在前端部的外周面形成有支点部326。该支点部326与侧孔312的前端抵接，能以该侧孔312的前端为支点转动。另一方面，在磁体322的基端部、即与侧孔312的基端相相对的一侧形成有斜面部328。通过使可插拔的管心针148的前端与该斜面部328相抵

接，可一边容易地使磁体322以支点部326为支点转动、一边向外方排出磁体322。即，斜面部328为在要使磁体322以支点部326为支点从侧孔312脱落时施力的部分。

另外，由内窥镜12运送到体腔内的后述第2磁体330形成为具有可覆盖第1磁体322的多个面中最大的面的面积。

接着，对本实施方式的内窥镜系统10的作用进行说明。

将超声波内窥镜12的插入部22的前端插入至十二指肠D中。然后，通过超声波图像确认总胆管C的位置。

用拔出了管心针148状态下的超声波观察用穿刺针116的针管146贯穿十二指肠D及总胆管C。然后，将管心针148插入针管146中，用管心针148的前端按压磁体322的斜面部328。于是，如图56所示，借助磁体322的支点部326使磁体322转动，将其排出到针管146的外部。此时，与磁体322连结的线状构件324维持着贯穿十二指肠D及总胆管C的状态，同时线状构件324的基端被留在十二指肠D一侧。而且，从十二指肠D及总胆管C中拔出针管146，并从内窥镜12的钳子通道38中拔出超声波观察用穿刺针116。

然后，如图57所示，重新从钳子通道38中向十二指肠D的内部导入在前端把持着第2磁体330的处理器具（把持钳子）332。然后，通过由内窥镜12进行的光学观察，识别出与第1磁体322连结的线状构件324的存在。

将第2磁体330配置在十二指肠D内，从而凭借由磁体产生的吸引力使第1磁体322与第2磁体330互相吸引。因此，如图58所示，通过第1及第2磁体322、330的作用，使总胆管C与十二指肠D的外壁相互紧贴。此时，通过操作与第1磁体322连结的线状构件324，可以调整磁体322、330的位置。而且，通过磁体322、330相互的吸引力压迫被第1磁体322和第2磁体330夹

持着的部分，从而使该部分缺血。使这种缺血持续较长的时间，从而使该部分的组织坏死。此时，第2磁体330的面积大于第1磁体322的面积而仅压迫第1磁体322与总胆管C的内壁紧贴着的部分，因此，该部分的组织坏死。

而且，在该已坏死的部分形成瘘孔F。此时，由于第2磁体330的面积大于第1磁体322的面积，因此第1磁体322可通过瘘孔F，而第2磁体330不能通过瘘孔F。因此，如图59所示，第1及第2磁体322、330在受到了磁体相互吸引力的状态（紧贴状态）下脱落至十二指肠D一侧。然后，总胆管C与十二指肠D粘连而维持瘘孔F。

另外，由于线状构件324连结在第1磁体322上，因此，脱落的第1及第2磁体322、330处于在十二指肠D的内部被牵拉的状态。因此，向十二指肠D一侧拉贯穿于内窥镜12的钳子通道38的线状构件324，而从总胆管C与十二指肠D的壁面拔出线状构件324。然后，在该状态下用内窥镜12回收磁体322、330，或使磁体322、330落至十二指肠D内而将其排出。

如以上说明的那样，采用本实施方式可以说能达到以下效果。

由于第1磁体322小于第2磁体330，因此可以将因缺血而坏死的部分限制在第1磁体322与总胆管C紧贴着的区域。因此，可以防止第2磁体330脱落至总胆管C一侧。

接着，用图60~图76说明第8实施方式。本实施方式为第7实施方式的变型例，对与第7实施方式中说明的构件相同的构件标注相同的附图标记，省略其详细说明。

如图60所示，内窥镜系统10具有电子凸起型超声波内窥镜12和磁体组件留置器具416。

如图61所示，磁体组件留置器具416具有外套422、推动器

(内套)424、操作部426和前端具有钩428a的线428。外套422、推动器424和线428具有在穿过内窥镜12的钳子通道38时随着内窥镜12的插入部22的弯曲状况而弯曲的挠性。推动器424由例如金属材料制的线圈等形成。

操作部426具有操作部主体432、和可相对于该操作部主体432滑动的滑动件(钩操作部)434。管状的推动器424固定在操作部主体432的前端。外套422配设在推动器424的外周。线428贯穿于推动器424的内部,线428的基端固定在滑动件434上。

在线428前端的钩428a上配设有图62A及图62B所示的磁体组件440。如图62A及图62B所示,磁体组件440具有环状的线状构件442、借助该线状构件442并列设置的多个磁体444、和防止磁体444从线状构件442中脱出的止挡件446。如图62B所示,相邻的磁体444相互沿着线状构件442移动并磁力吸引到一起,从而使磁体组件440成为大致圆环状。

止挡件446沿线状构件442移动,而使线状构件442的环状部分的大小变化。该止挡件446借助摩擦力与线状构件442卡合。另外,止挡件446由例如硅胶材料等形成。

如图63A及图63B所示,磁体444可使用圆盘状或矩形盘状等各种形状。另外,在图63B所示的磁体444的中央形成有四方空间(除了圆形之外的空间),该四方空间供线状构件442贯穿。另一方面,与图63B所示的磁体444组装在一起的线状构件442的横截面形成为例如矩形(形成为除了圆形之外的形状)。因此,可防止各磁体444绕线状构件442的轴线旋转。另外,如图64A所示,通过使各磁体444的前端面侧及基端面侧带有鼓出,可以如图64B所示那样地在维持着磁体444相互连结的状态下使磁体444相互向适当的方向弯曲。

另外，如图65所示，各磁体444适合形成为内周侧弦或圆弧（圆周）短于外周侧弦或圆弧（圆周），使得在互相相邻的多个磁体444相互磁力吸引时到一起成为圆环状。在这种情况下，当使止挡件446向线状构件442的前端侧移动而使磁体444相互沿线状构件442磁力吸引到一起时，逐渐成为圆环状。因此，磁体组件440聚拢成大致圆环状。而且，通过适当设定内周侧弦与外周侧弦之比，可以规定成为圆环状的磁体群的直径。

接着，对本实施方式的磁体组件留置器具416的作用进行说明。在此，对采用图62A及图62B所示的磁体组件440的情况进行说明。

首先，如图66A所示，预先以从磁体组件留置器具416的外套422的前端拉入的状态配设磁体组件440。此时，多个磁体444借助线状构件442被并列设置成直线状。

如图66B所示，在这种状态下，在相对于推动器424拉入磁体组件留置器具416的外套422时，使得磁体组件440的线状构件442的前端及止挡件446推出到外部。在该状态下，相对于图61所示的操作体主体432操作滑动件434，而将线428拉向手头侧。于是，由钩428a向手头侧拉入线状构件442。因此，如图66C所示，止挡件446向前方进行相对移动，使线状构件442前端侧的环收缩。在该状态下，操作图61所示的滑动件434，而使线428向前端侧移动。于是，钩428a从推动器424的前端突出。因此，如图66D所示，钩428a与线状构件442的卡合脱开，磁体组件440离开磁体组件留置器具416。

接着，对本实施方式的内窥镜系统10的作用进行说明。

将超声波内窥镜12的插入部22的前端插入至十二指肠D中。然后，通过超声波图像确认总胆管C的位置。

在内窥镜12的钳子通道38中使用上述第2实施方式中说明

的穿刺针116(参照图22),自十二指肠D向总胆管C开设孔 H_1 、 H_2 。

如图67所示,使磁体组件留置器具416的外套422的前端通过用穿刺针(未图示)开设的孔 H_1 、 H_2 而将该前端导入总胆管C的内部。然后,如上述那样,使磁体组件440离开磁体组件留置器具416。即,如图68所示,磁体组件440放出至总胆管C内。然后,从钳子通道38中拔出磁体组件留置器具416。

之后,使第2磁体通过钳子通道38导入到十二指肠D的内部(参照图57),该第2磁体的外径大于由磁体组件440的圆环状磁体群形成的外径。于是,如图69所示,磁体组件440隔着总胆管C的壁面及十二指肠D的壁面与第2磁体330紧贴。因此,十二指肠D与总胆管C紧贴。

如以上说明的那样,采用本实施方式可以说能达到以下效果。

组装磁体组件440的多个磁体444而做成环状等,从而可以增大缺血的面积。而且,即使未通过磁体444的作用压迫环状部分的内侧,但由于可抑制血液的流动,因此环状部分的内侧也可以产生缺血。因此,可以使坏死的部分为环状,从而形成更大的孔。

另外,如图70所示,将使磁体444为圆环状的磁体组件440用作第1磁体,并使用圆环状的第2磁体330。而且,暂时用穿孔针116(参照图22)对圆环状的第2磁体330与磁体组件(第1磁体)440的成为圆环状的磁体444这两者内侧进行穿孔等。于是,形成了瘻孔,从而不必等到因组织坏死而成为打通,就可以立即排出胆汁。

在本实施方式中,对使用环状的线状构件442的情况进行了说明,但如图71所示,也适合使用直线状的线状构件452而

将磁体444并列设置成直线状。在该情况下，在线状构件452的基端形成有用于勾挂于钩428a上的环452a。另外，在线状构件452的前端配设有防止磁体444从线状构件452的前端脱落的、例如球状等的前端止挡件452b。并且，在前端止挡件452b与环452a之间配设有基端止挡件452c，该基端止挡件452c用于防止磁体444从基端侧脱落、并且与前端止挡件452b协作规定磁体444的可动范围。另外，基端止挡件452c也适合使用可沿线状构件452移动的构件（参照图72A）。

另外，图72A及图72B所示的磁体组件440所使用的磁体444的构造与图65所示的构造相同。因此，当使止挡件446自图72A所示的状态向线状构件452的前端侧移动时，如图72B所示，相邻的磁体444磁力吸引而成为圆环状。

并且，如图72C所示，最靠近止挡件446的磁体444的穿过线状构件452的孔部分弯曲。因此，可防止止挡件446进入到（参照图72B）磁体444之间。即，使穿过最靠近止挡件446一侧的磁体444的线状构件452从磁体444的外周侧面伸出，从而防止了止挡件446被配设在磁体444之间。于是，在多个磁体444互相磁力吸引时，成为更加接近圆环状的形状。

另外，当如图73C所示那样并列设置图73A所示的磁体456及图73B所示的非磁性体（隔离件）458时，如图73D所示，可以获得相当于较大的C字状磁体的磁力。即，可以汇集较小的磁体456而产生较大的磁力。与图66A～图66D所示的情况相同地使用该磁体组件440。因此，即使各磁体456磁力和尺寸较小，也可以获得可适当设定尺寸的、也可设定磁力大小的磁体组件440。

如图74B所示那样在使图74A所示的棒状磁体462磁力吸附时，图74B所示的磁体462与具有2块图74A所示的磁体462

量的磁力的1块磁体大致相当。因此，在将小型的磁体462维持在规定的朝向和位置关系而使它们相互连结时，可以得到与可借助细小管腔或狭窄部来留置大型磁体的效果相同的效果。

另外，在本实施方式中，对自一方管腔（第1管腔）向另一方管腔（第2管腔）各自的壁面进行穿孔而将磁体组件440放出到总胆管C的内部的情况进行了说明，但对此还有几种其它的方法。

如图75所示，例如，操作内窥镜12，将磁体组件留置器具416的前端自十二指肠D的乳头状突起P导入至总胆管C的内部。然后，操作磁体组件留置器具416而将磁体组件440排出到总胆管C的内部。之后，同样地将第2磁体330导入到十二指肠D内。因此，磁体组件440的磁体444与十二指肠D内的第2磁体330磁力吸引。

对于将磁体组件440放出到总胆管C的内部的操作还有其它的做法。

在图76中示出了经皮经肝胆管导液装置（PCTD）。这是一种自体外通过腹部的体壁W而从配设在总胆管C中的管466排出胆汁的方法。

向该管466中插入磁体组件留置器具416，并向胆管C内放出磁体组件440。然后，经过口腔将内窥镜12的插入部22导入至十二指肠D，而使第2磁体330与磁体组件440的磁体444磁力吸引。

接着，使用图77A～图83G说明第9实施方式。本实施方式为第8实施方式的变型例，对与第8实施方式中说明的构件相同的构件标注相同的附图标记，省略其详细说明。

如图77A所示，磁体组件留置器具416具有壳472、推动器474和操作部476。操作部476具有操作部主体482和可沿操作

部主体482滑动的滑动件484。

如图77A及图77B所示,壳472具有2个内径不同的腔管(双腔管)486a、486b。在内径较大的第1腔管486a中,以使推动器474与操作部476的滑动件484连结的状态配设有该推动器474。在内径小于第1腔管486a内径的第2腔管486b中贯穿有线状构件452。而且,在第2腔管486b的基端部形成有用于使线状构件452的基端部侧向磁体组件留置器具416的外侧延伸出的侧孔488。

如图78所示,在磁体组件留置器具416中配设有磁体组件440。在磁体组件留置器具416的第1腔管486a中,以贯穿于线状构件452的状态配设有磁体492、前端止挡件494、后端止挡件496及隔离件498。并且,推动器474的前端抵接于后端止挡件496。另外,线状构件452穿过壳472的前端将第1腔管486a与第2腔管486b连接起来。前端止挡件494以被向比壳472前端更靠近基端一侧的位置拉入的状态临时固定在壳472(第1腔管486a)中。因此,如后述那样,可简单地解除前端止挡件494相对于壳472的临时固定。

如图79所示,在磁体492中形成有通孔492a、该通孔492a供线状构件452沿将S极和N极相连接的方向贯穿。而且,磁体492的通孔492a的一端(图79中的左端部)的缘部形成为锥状。即,各磁体492的通孔492a的一端形成为沉孔状。

如图80A所示,在配设于多个磁体492前端侧的前端止挡件494中形成有可供线状构件452贯穿的通孔494a。在该通孔494a的一端(图81A中的左端部)配设有图80B所示的楔状构件494b,该楔状构件494b若被施加较大的力就会嵌入该通孔494a的一端。为此,前端止挡件494及楔状构件494b由可使楔状构件494b嵌入前端止挡件494中的材料形成。另外,为了防

止前端止挡件494从壳472前端侧进入到第2腔管486b的内部，前端止挡件494形成为可通过第1腔管486a、而不能通过第2腔管486b的尺寸。

如图81A所示，在配设在多个磁体492基端侧的基端止挡件496中形成有可供线状构件452贯穿的通孔496a。在该通孔496a的一端（图80A中的右端部）配设有图81B所示的楔状构件496b，该楔状构件496b若被施加较大的力就会嵌入该通孔496a的一端。为此，基端止挡件496及楔状构件496b由可使楔状构件496b嵌入到基端止挡件496中的材料形成。另外，基端止挡件496固定着已贯穿于通孔496a中的线状构件452。

如图78所示，图82所示的隔离件498配设在相邻的磁体492之间。在该隔离件498中形成有可供线状构件452贯穿的通孔498a。隔离件498由柔软的硅树脂材料形成。各隔离件498在被强力挤入磁体492之间时进入到图79所示的磁体492的锥状（沉孔状）的缘部中。

接着，对本实施方式的内窥镜系统10的作用进行说明。

如图83A所示，将磁体组件留置器具416的壳472的前端配设在总胆管C的内部。然后，向壳472的前端侧推入推动器474。于是，解除前端止挡件494与壳472之间的临时固定，使前端止挡件494从壳472的前端突出。

如图83B所示，向手头侧以较强力拉第2腔管486b一侧的线状构件452。于是，前端止挡件494成为不能从壳472的前端侧进入第2腔管486b中而临时固定在壳472前端的状态。因此，如图83C所示，基端止挡件496与前端止挡件494之间的距离被缩短。即，隔离件498进入到磁体492的通孔492a的锥状的缘部中，并且如图83D所示那样，相邻的磁体492相互磁力吸附。此时，如上述那样，相当于具有S极及N极的较大的磁体（参照图

83E)。并且，当拉线状构件452而施加压力时，前端止挡件494及后端止挡件496的楔状构件494b、496b分别嵌入到前端止挡件494及后端止挡件496中。因此，前端止挡件494与后端止挡件496之间的线状构件452的距离被固定。

如图83F所示，向壳472的前端侧推入推动器474，使一体化了的磁体492自壳472的前端向外侧伸出。

如图83G所示，向手头侧拔出推动器474和壳472。因此，固定在线状构件452上的磁体被留置在总胆管C的内部。另外，在线状构件452的长度过长时，可通过切断该线状构件452等来调整其长度。

在该状态下，与第7实施方式相同，使生物体组织坏死，而在总胆管C与十二指肠D之间形成瘘孔。而且，在形成瘘孔之后，磁体492与线状构件452一同落到十二指肠D内。

如以上说明的那样，采用本实施方式可以说能达到以下效果。

在使磁体组件留置器具416贯穿于内窥镜12的钳子通道38时，可借助隔离件498防止磁体492相互的磁力吸附，因此可以容易地沿着体腔的形状贯穿其间。

另外，通过将磁力较小的磁体492相互连结在一起，可以将其作为面积较大、且磁力较大的磁体来使用。

因此，在将各磁体492插入内窥镜12的钳子通道38中时，各磁体492隔着隔离件498相分离，因此易于插入，在排出到总胆管C的内部的时候，可以作为磁力及尺寸较大的磁体排出。

接着，用图84～图85E说明第10实施方式。本实施方式为第9实施方式的变型例，对与第9实施方式中说明的构件相同的构件标注相同的附图标记，省略其详细说明。

与第9实施方式说明的壳472不同，图84所示的磁体组件留

置器具416由1个腔管（单腔管）形成。

如图85A及图85C所示，磁体组件440在磁体492之间配设有易于自线状构件452脱落的、由生物适合性材料形成的隔离件500。因此，随着磁体492从壳472的前端突出，隔离件500脱落，相邻的磁体492相互磁力吸附。

另外，在本实施方式中，与第9实施方式不同，前端止挡件494与线状构件452互相相对固定，但基端止挡件496可相对于线状构件452移动。

接着，对本实施方式的内窥镜系统10的作用进行说明。

如图85A所示，将磁体组件留置器具416的壳472的前端穿过十二指肠D而配设在总胆管C中。

如图85B所示，使推动器474向壳472的前端侧移动。前端止挡件494及磁体492从壳472的前端突出。于是，隔离件500从磁体492之间脱落。因此，如图85C所示，相邻的磁体492相互磁力吸附。

而且，在隔离件500脱落的同时，相邻的磁体492相互依次磁力吸附。然后，使推动器474向前移动，而将基端止挡件496的楔状构件与线状构件452相卡合、固定。因此，如图85D所示，多个磁体492被磁力吸附而相当于1个磁力较大的磁体。

而且，如图85E所示，在将磁体492配置在总胆管C内的状态下，拔出壳472及推动器474。脱落下来的隔离件500由生物体吸收性材料形成，由于其不久就会被体内吸收，因此不会残留在胆管C内。

如以上说明的那样，采用本实施方式可以说能达到以下效果。

由于磁体组件留置器具416使用了单腔管的壳472，因此与双腔管的情况相比，可以使磁体组件留置器具416的壳472的直

径变得更细。

另外，在本实施方式中，对使十二指肠D与总胆管C相吻合的情况进行了说明，但也可以使胃S与空肠J相吻合。在这种情况下，由于可以直接将隔离件500排出到空肠J中，因此隔离件500不需要由生物体吸收性材料形成。

接着，用图86~图87B说明第11实施方式。本实施方式为第10实施方式的变型例，对与第10实施方式中说明的构件相同的构件标注相同的附图标记，省略其详细说明。

如图86所示，在磁体组件留置器具416的壳472中配设有第1及第2线状构件454a、454b。

如图87A及图87B所示，在磁体492、前端止挡件494、后端止挡件496和推动器474中贯穿有第1线状构件454a。在第2线状构件454b的前端部每隔规定间隔就固定有多个隔离件500。因此，可以在手头侧把持第2线状构件454b的基端，而可容易地回收脱落了的隔离件500。

根据以上说明，可获得以下的技术方案。

1. 一种瘘孔形成方法，该瘘孔形成方法用于在第1管腔和第2管腔之间形成瘘孔，其包括以下步骤：

用穿刺针自上述第1管腔内通过上述第1管腔的壁面、上述第2管腔的壁面穿刺至上述第2管腔内；

将上述穿刺针配置在中心轴线的位置，用线圈针在上述穿刺针的周围自上述第1管腔向第2管腔进行穿刺，使第1管腔和第2管腔相连接；

在使上述第1管腔和第2管腔相连通着的状态下维持上述线圈针；

在上述线圈针的内侧形成瘘孔。

2. 根据技术方案1所述的瘘孔形成方法，该瘘孔形成方法

还包括以下步骤：

在将上述线圈针的基端卡合在套管的前端的状态下，将上述套管配置在内窥镜的插入部的外周，将上述线圈针导入到上述第1管腔内。

3. 根据技术方案2所述的瘘孔形成方法，该瘘孔形成方法还包括以下步骤：

在解除上述套管与上述线圈针之间的卡合时，使上述套管绕其轴线旋转。

4. 一种超声波内窥镜，该超声波内窥镜包括细长的插入部、和操作部，上述插入部具有前端部和基端部，上述操作部设在上述插入部的基端部；

上述插入部在上述前端部的前端面具有前端硬质部，该前端硬质部在一条直线上具有超声波振子、钳子通道开口部和物镜。

5. 根据技术方案4所述的超声波内窥镜，上述钳子通道开口部配设在上述前端硬质部的中心轴线上，上述超声波振子及上述物镜的中心轴线处于相对于上述前端硬质部的中心轴线大致对称的位置。

6. 一种瘘孔形成方法，该瘘孔形成方法用于在第1管腔和第2管腔之间形成瘘孔，其包括以下步骤：

用穿刺针自上述第1管腔内穿刺至第1管腔外；

将粘接剂自上述穿刺针排出到第1管腔与第2管腔之间；

使上述第1管腔和第2管腔相对地向对方一侧接近，并用粘接剂使彼此的外壁面相互粘接；

在使上述外壁面相互粘接起来的部分的缘部的内侧形成瘘孔。

7. 根据技术方案6所述的瘘孔形成方法，该瘘孔形成方法

还包括以下步骤：

在自上述第1管腔内向上述第2管腔排出上述粘接剂之前，使用内窥镜的超声波观察功能识别出上述第2管腔的位置。

8. 根据技术方案6所述的瘘孔形成方法，该瘘孔形成方法还包括以下步骤：

使用内窥镜将上述穿刺针导入到上述第1管腔内。

9. 根据技术方案8所述的瘘孔形成方法，该瘘孔形成方法还包括以下步骤：

向配设在上述内窥镜的插入部的前端部的球囊中加入液体，而使上述球囊膨胀，使上述第1管腔向上述第2管腔一侧移动，使上述第1管腔与上述第2管腔相粘接。

10. 根据技术方案8所述的瘘孔形成方法，该瘘孔形成方法还包括以下步骤：

产生与上述内窥镜所产生的超声波观察用超声波振动不同的、更强力的超声波振动，通过超声波振动使用上述粘接剂粘接着的部分更强力地相互紧贴。

11. 根据技术方案8所述的瘘孔形成方法，该瘘孔形成方法还包括以下步骤：

使用内窥镜配设能量处理器具，该能量处理器具可产生与上述内窥镜所产生超声波观察用超声波振动不同的、更强力的超声波振动，通过超声波振动使用上述粘接剂粘接着的部分更强力地相互紧贴。

12. 一种瘘孔形成方法，该瘘孔形成方法用于在第1管腔和第2管腔之间形成瘘孔，其包括以下步骤：

用穿刺针自上述第1管腔内穿刺至第2管腔内；

使设在筒状构件的外周面的前端部上的第1球囊通过用上述穿刺针穿刺了的穿孔部，而配设在第2管腔内；

使上述第1球囊膨胀；

在使上述第1球囊膨胀的状态下，向上述第1管腔一侧推压上述第2管腔的内壁，使上述第2管腔靠近上述第1管腔一侧，并且将设在上述筒状构件的外周面的上述第1球囊的基端侧的第2球囊配设在上述第1管腔内；

使上述第2球囊膨胀，用上述第1及第2球囊夹持上述第1及第2管腔的壁面；

在用上述筒状构件的外周面维持着穿孔部的状态下，用上述第1及第2球囊夹持上述第1及第2管腔的壁面，使上述第1及第2管腔的壁面互相粘连；

使上述第1及第2球囊收缩，并且从上述穿孔部拔出上述筒状构件，从而形成瘘孔。

13. 根据技术方案12所述的瘘孔形成方法，该瘘孔形成方法还包括以下步骤：

使用内窥镜，用内窥镜的钳子通道将上述穿刺针导入到上述第1管腔内。

14. 根据技术方案12所述的瘘孔形成方法，该瘘孔形成方法还包括以下步骤：

在用上述穿刺针自上述第1管腔内向上述第2管腔进行穿刺之前，使用内窥镜的超声波观察功能识别出上述第2管腔的位置。

15. 根据技术方案12所述的瘘孔形成方法，该瘘孔形成方法还包括以下步骤：

在使上述第1及第2球囊膨胀时，利用止回阀防止第1及第2球囊收缩，该止回阀设在可使流体相对于上述第1及第2球囊出入的、与上述第1及第2球囊管路连结的流体流路中的残留在上述第1管腔内的部分。

16. 根据技术方案15所述的瘘孔形成方法，该瘘孔形成方法还包括以下步骤：

在使上述第1及第2球囊收缩时，在上述流体管路的上述止回阀与上述球囊之间的至少一部分设置切口。

17. 一种带球囊的导管，该带球囊的导管用于配设在瘘孔中，其包括：

筒状构件，其具有前端部和基端部；

第1球囊，其配设在上述筒状构件的前端部的外周面；

第2球囊，其配设在上述筒状构件的外周面的上述第1球囊的基端侧；

第1流体管路，其与上述第1球囊相联结、用于相对于上述第1球囊放出、注入流体；

第2流体管路，其与上述第2球囊相联结、用于相对于上述第2球囊放出、注入流体。

18. 根据技术方案17所述的带球囊的导管，其中，

上述第2球囊可在将上述第1球囊固定在上述筒状构件上的状态下朝上述第1球囊移动。

19. 根据技术方案18所述的带球囊的导管，其中，

上述筒状构件包括：第1筒状构件，其配设有上述第1球囊；第2筒状构件，其设在上述第1筒状构件的外侧、并配设有上述第2球囊；

在上述第1筒状构件的外周面及上述第2筒状构件的内周面设有可互相卡合的卡合部。

20. 根据技术方案17所述的带球囊的导管，其中，

在上述第1及第2球囊之间具有第3球囊，该第3球囊向上述筒状构件径向外方的膨胀量小于上述第1及第2球囊向上述筒状构件径向外方的膨胀量。

21. 根据技术方案17所述的带球囊的导管，其中，

上述第1及第2流体管路在各自靠近上述第1及第2球囊的一侧配设有容许上述第1及第2球囊膨胀、防止第1及第2球囊收缩的止回阀。

22. 一种瘘孔形成方法，该瘘孔形成方法用于在第1管腔和第2管腔之间形成瘘孔，其包括以下步骤：

将第1磁体自第1管腔配置在第2管腔内；

将大于上述第1磁体的第2磁体配置在上述第1管腔内，使上述第1及第2磁体夹持上述第1及第2管腔的壁面并相互作用引力；

利用第1及第2磁体的引力夹持上述第1及第2管腔，从而使其坏死而形成瘘孔；

使上述第1磁体通过上述瘘孔而排出到第1管腔内，使第1及第2磁体脱落在第1管腔内。

23. 根据技术方案22所述的瘘孔形成方法，该瘘孔形成方法还包括以下步骤：

使用内窥镜将上述第1磁体自上述第1管腔配设在第2管腔内。

24. 根据技术方案22所述的瘘孔形成方法，该瘘孔形成方法还包括以下步骤：

在自上述第1管腔内向上述第2管腔配设上述第1磁体之前，利用内窥镜的超声波观察功能识别出上述第2管腔的位置。

25. 根据技术方案22所述的瘘孔形成方法，该瘘孔形成方法还包括以下步骤：

利用内窥镜将上述第1磁体自上述第1管腔导入到第2管腔内。

26. 根据技术方案22所述的瘘孔形成方法，该瘘孔形成方

法还包括以下步骤：

在自第1管腔向第2管腔内配设第1磁体时，使用带有线状构件的第1磁体，用穿刺针自上述第1管腔内向第2管腔内进行穿刺，而将上述第1磁体配设在上述第2管腔内。

27. 根据技术方案26所述的瘘孔形成方法，该瘘孔形成方法还包括以下步骤：

在使上述第2管腔向上述第1管腔侧移动时，拉拽与上述第1磁体连结着的线状构件。

28. 一种磁体留置器具，该磁体留置器具用于留置隔着生物体组织的壁面与其它磁体磁力吸引的磁体，其包括：

穿刺针，其在前端部具有针管；

侧孔，其设在上述针管上；

磁体，其可相对于上述侧孔出入；

管心针，其可相对于上述针管的基端部装卸、并通过其向针管中的插入而从上述侧孔中排出上述磁体。

29. 根据技术方案28所述的磁体留置器具，其中，

在上述磁体上固定有线状构件。

30. 一种磁体组件，该磁体组件用于隔着生物体组织的壁面与其它磁体磁力吸引，其包括：

直线状的线状构件；

多个磁体，它们可供上述线状构件贯穿地并列设置；

止挡件，其设在上述线状构件上、并可防止上述磁体自上述线状构件脱落。

31. 根据技术方案30所述的磁体组件，其中，

上述线状构件具有用于使上述磁体可沿轴线方向移动、并限制其绕上述线状构件的轴线转动的止转形状。

32. 根据技术方案30所述的磁体组件，其中，

上述多个磁体形成为内周侧弦短于外周侧弦。

33. 根据技术方案30所述的磁体组件，其中，在上述多个磁体之间配设有用于防止相邻的磁体相互磁力吸附的隔离件。

34. 根据技术方案33所述的磁体组件，其中，上述隔离件可埋设在上述磁体中。

35. 根据技术方案33所述的磁体组件，其中，上述隔离件可从上述磁体之间卸下。

36. 根据技术方案33所述的磁体组件，其中，上述隔离件用生物体适合性材料形成。

37. 一种磁体组件，该磁体组件用于隔着生物体组织的壁面与其它磁体磁力吸引，其包括：

环状的线状构件；

多个磁体，它们可供上述线状构件贯穿地并列设置；

止挡件，其在使上述线状构件叠合着的状态下滑动、并可配设有上述磁体的一侧的线状构件的环形状扩大和缩小。

38. 根据技术方案37所述的磁体组件，其中，上述线状构件具有用于使上述磁体可沿轴线方向移动、并限制其绕上述线状构件的轴线转动的止转形状。

39. 根据技术方案37所述的磁体组件，其中，上述多个磁体形成为内周侧弦短于其外周侧弦。

本领域的技术人员容易想到别的优点和变形。因此，本实用新型在更宽的方面上不限于这里示出和说明的具体细节以及代表性的实施例。因而，可在不偏离本申请权利要求书及其等同限定的总的实用新型构思的精神或范围的情况下进行各种变形。

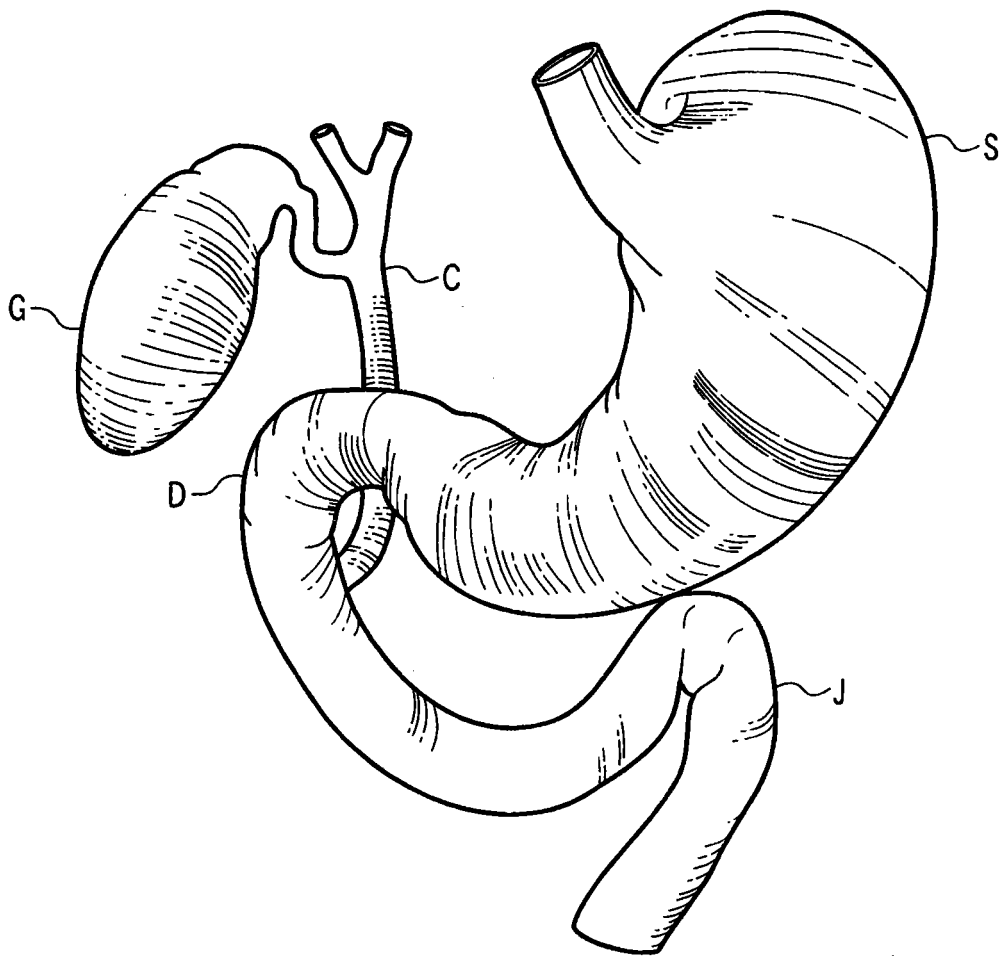


图 1

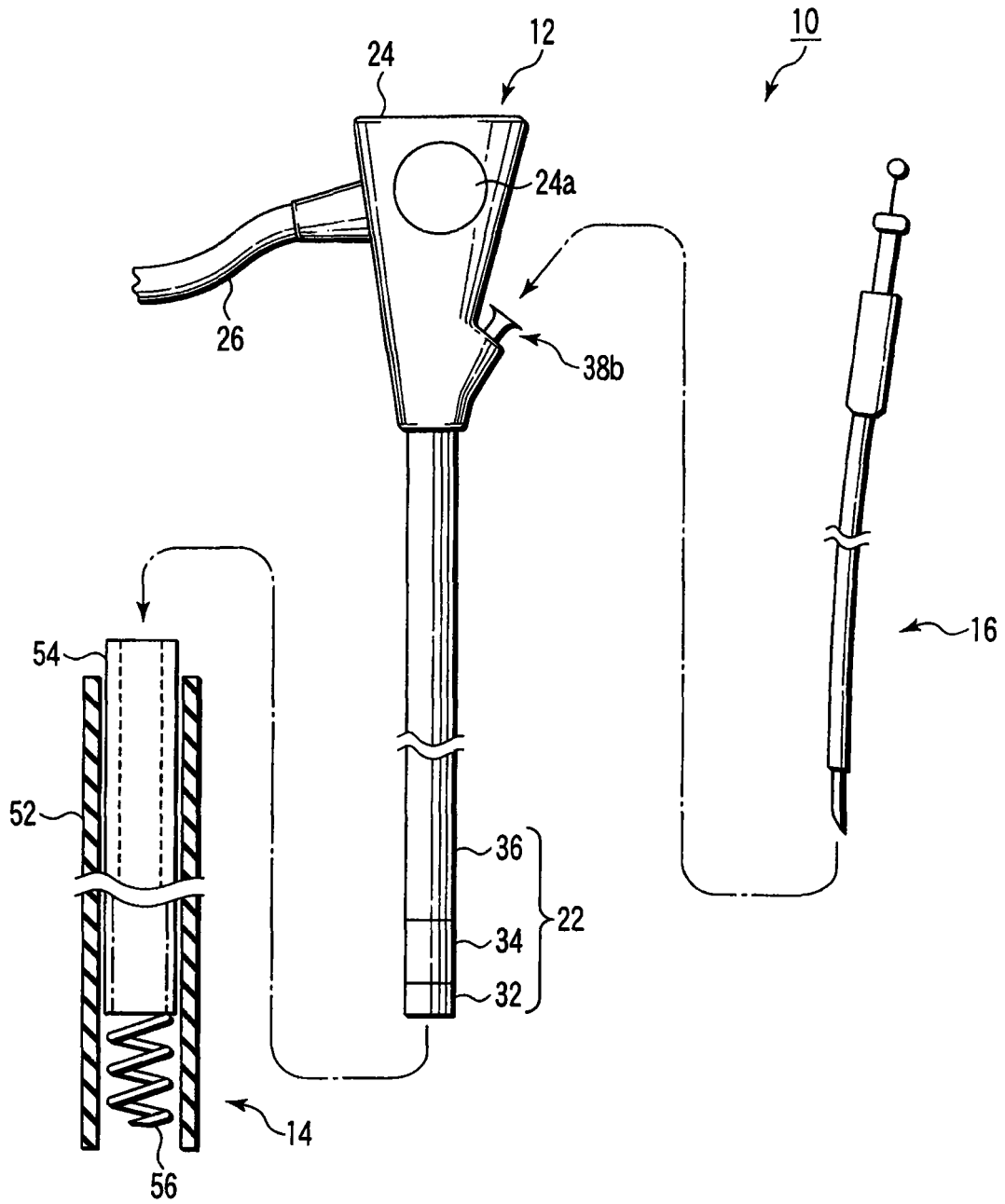


图 2

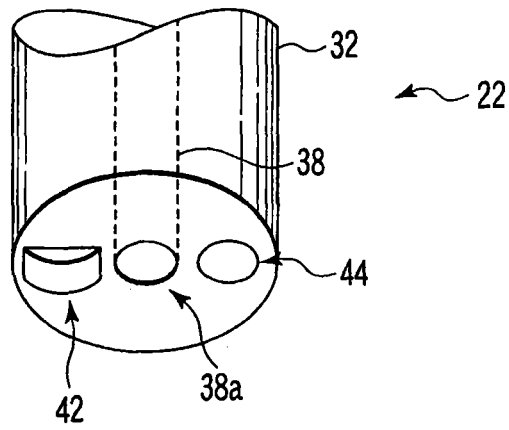


图 3

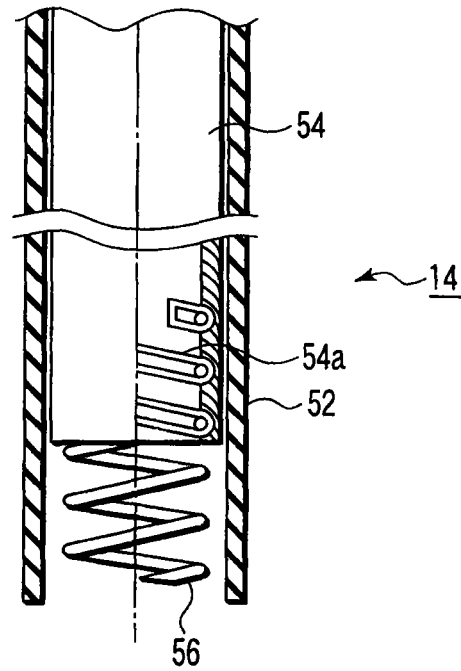


图 4

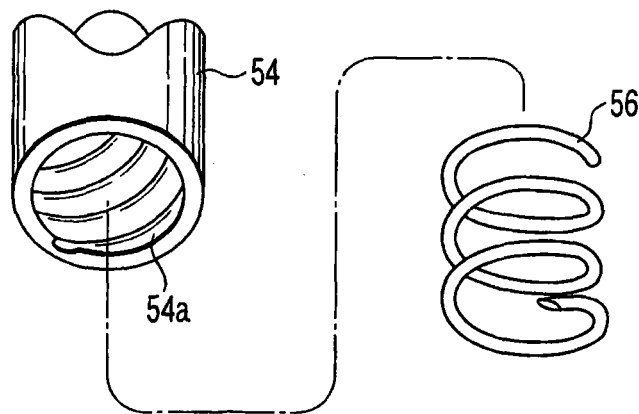


图 5

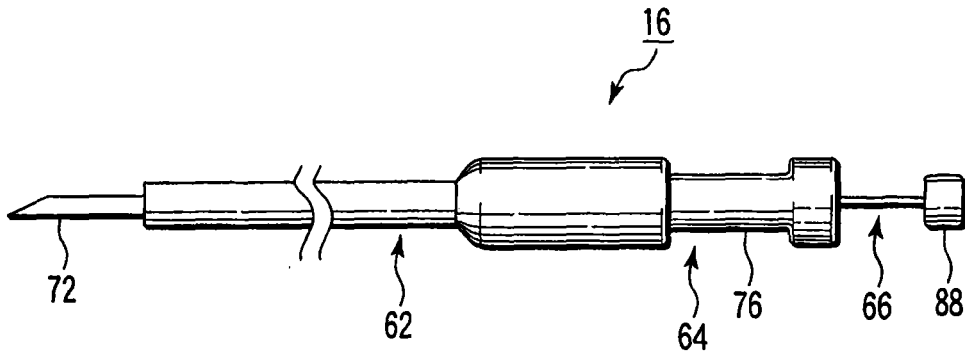


图 6

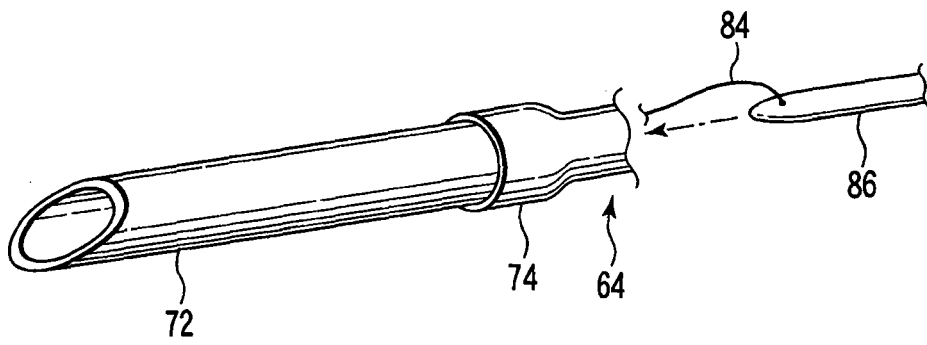


图 7

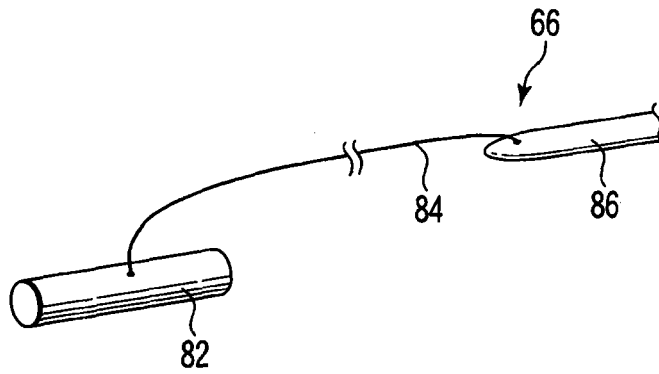


图 8

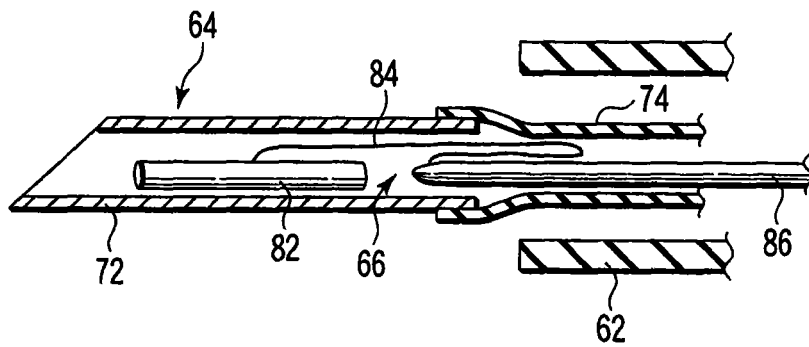


图 9

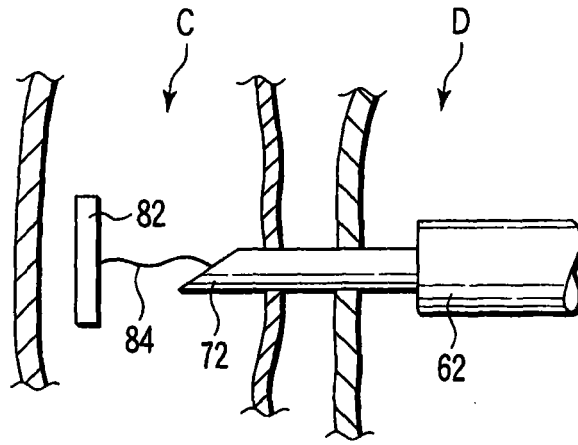


图 10

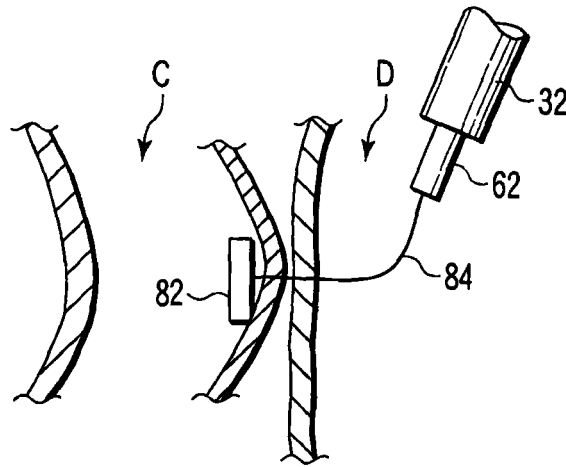


图 11

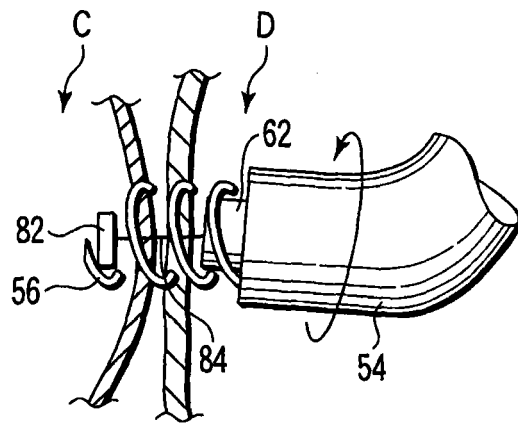


图 12

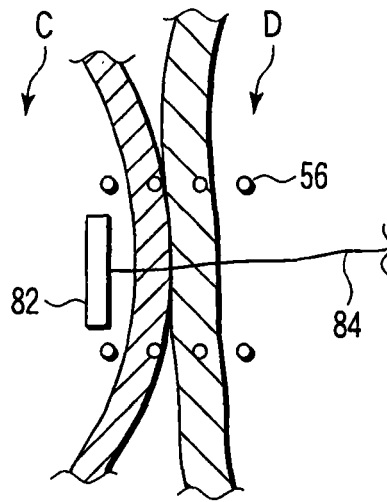


图 13

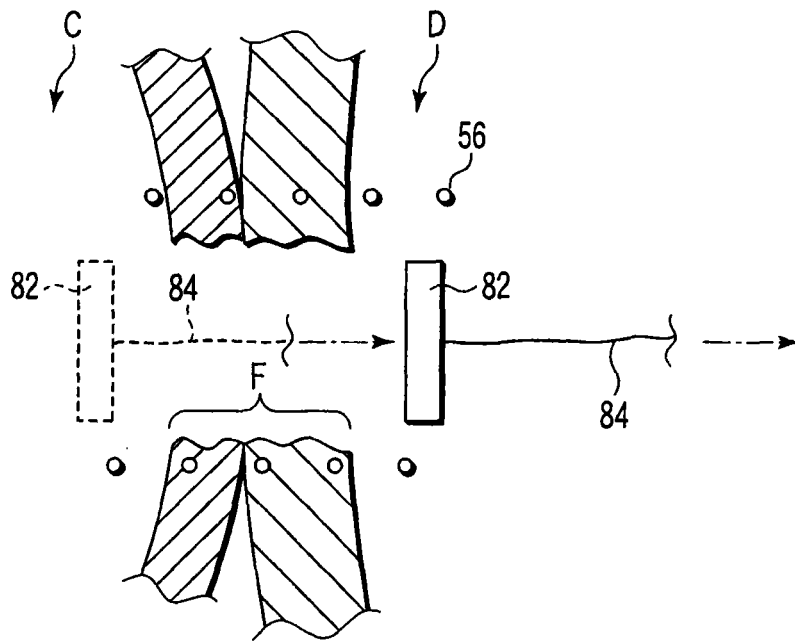


图 14

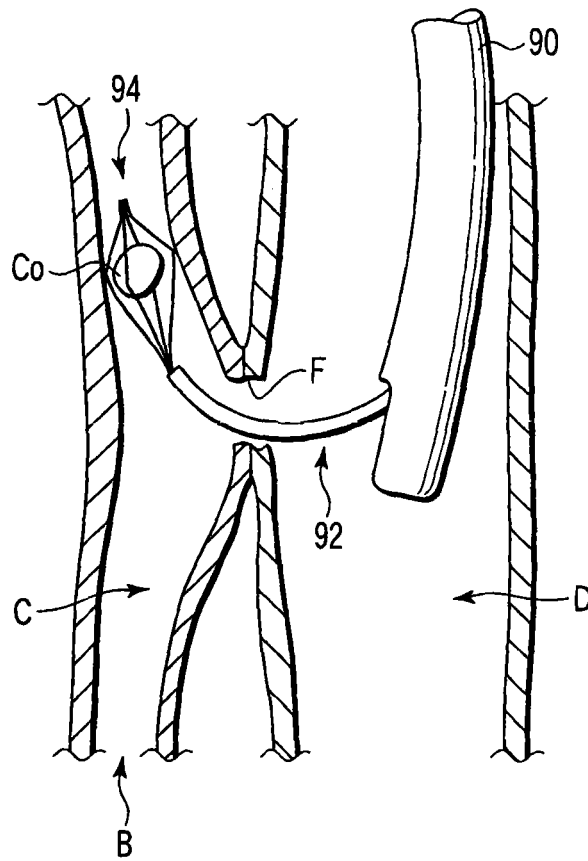


图 15

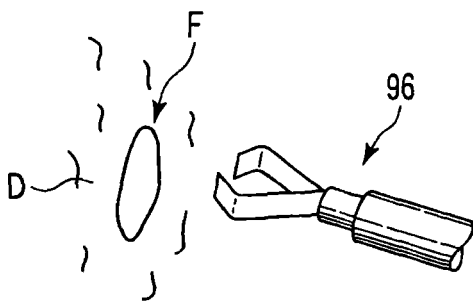


图 16

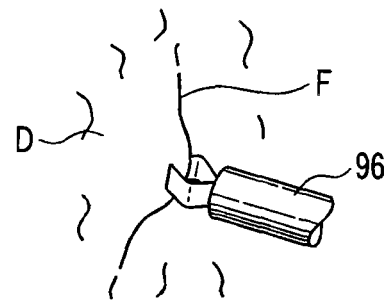


图 17

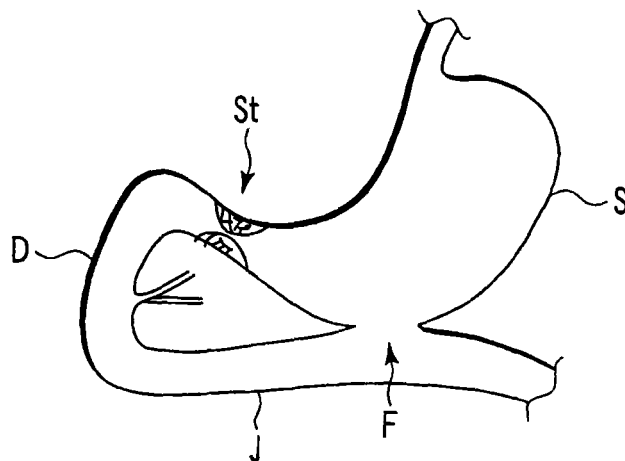


图 18

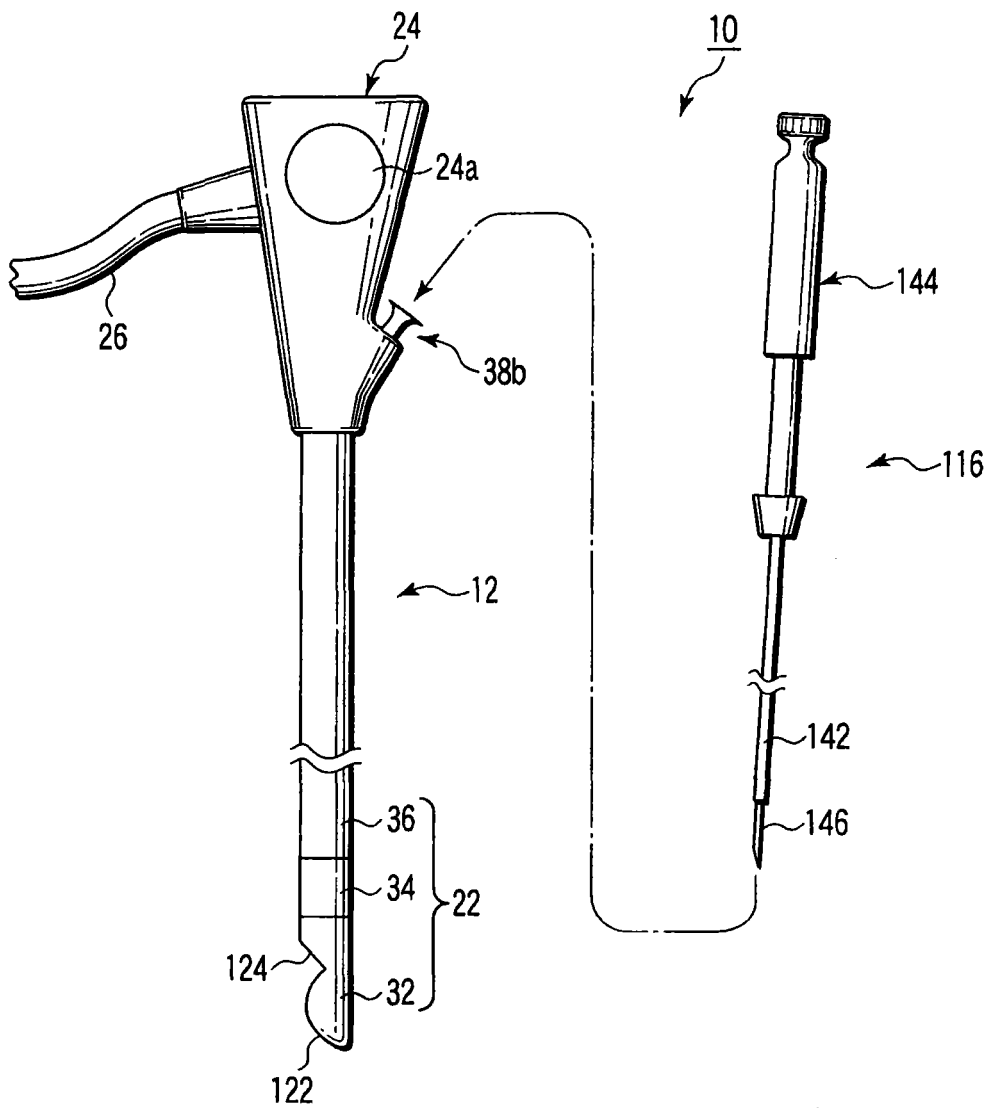


图 19

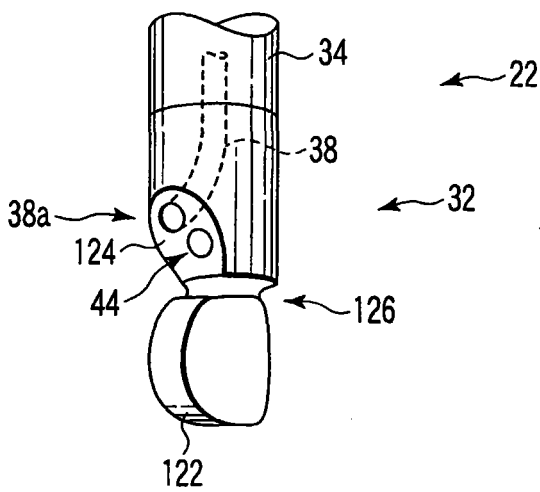


图 20

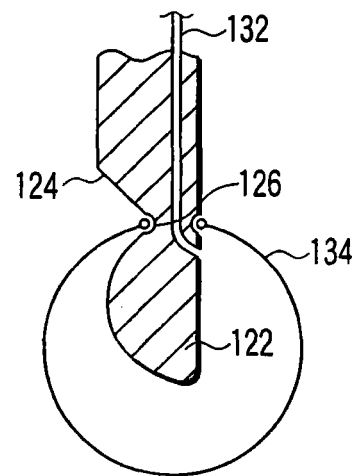


图 21

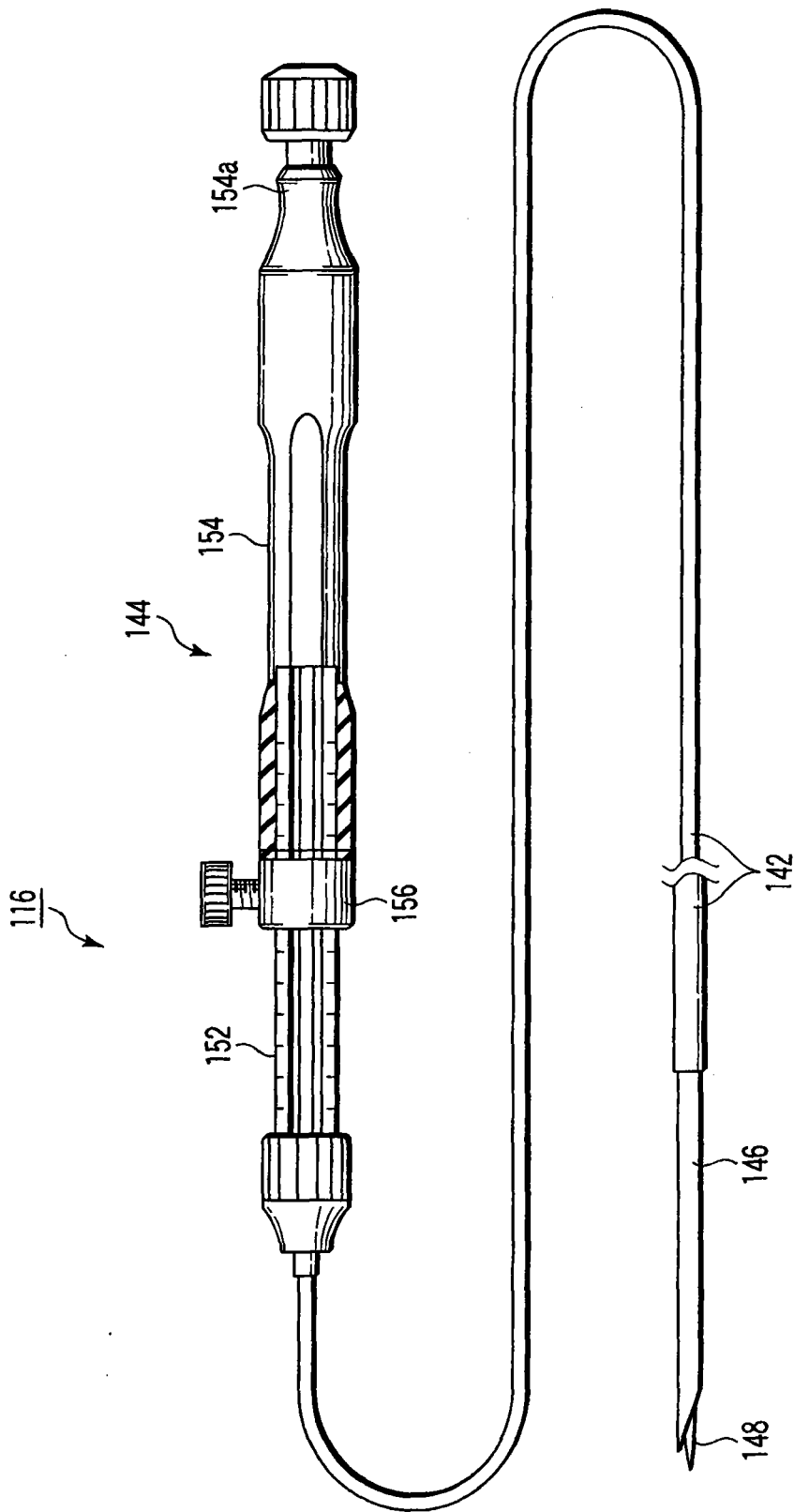


图 22

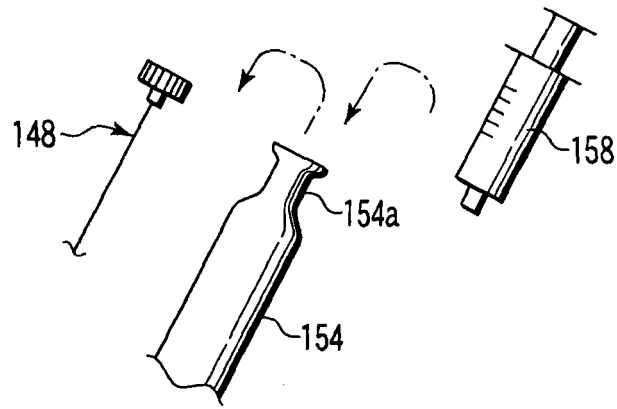


图 23

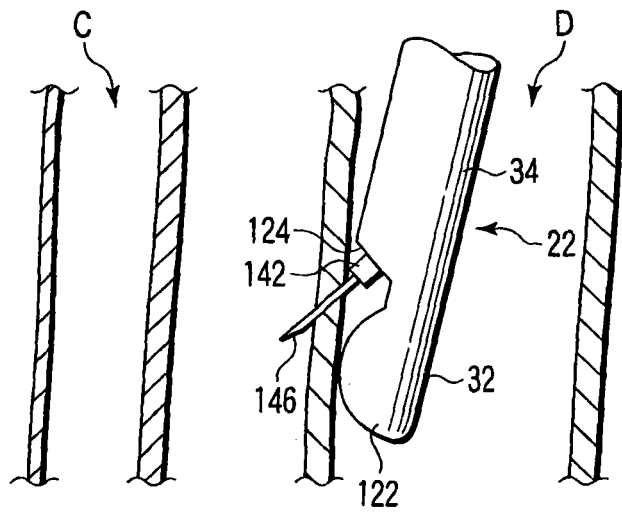


图 24

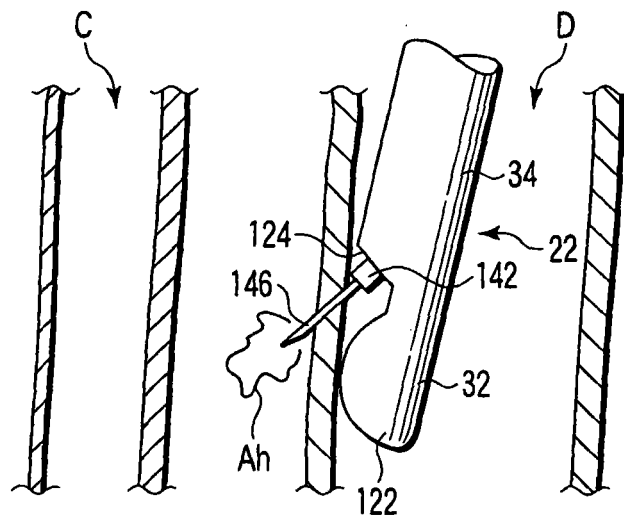


图 25

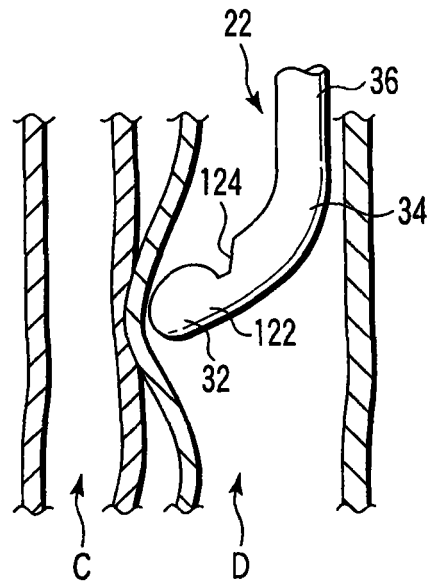


图 26

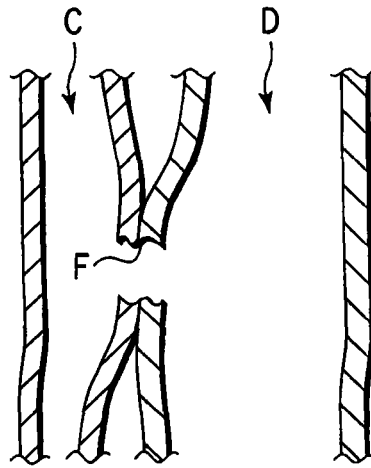


图 27

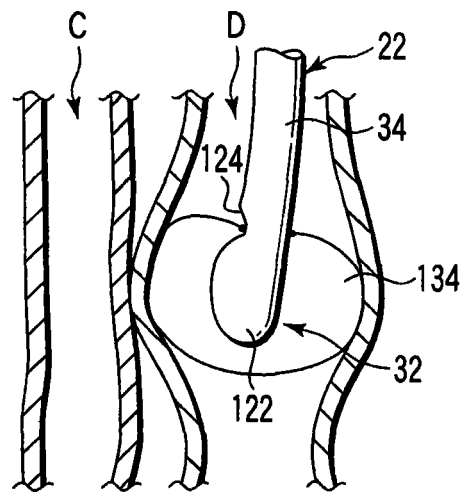


图 28

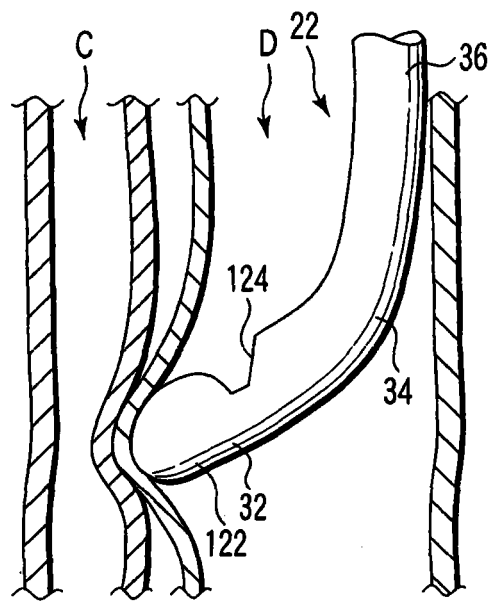


图 29

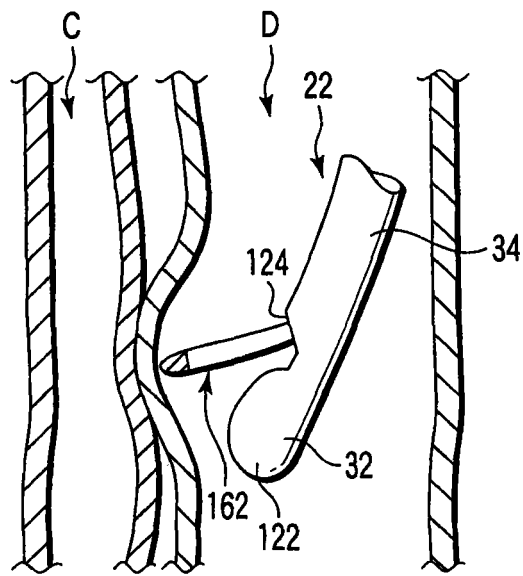


图 30

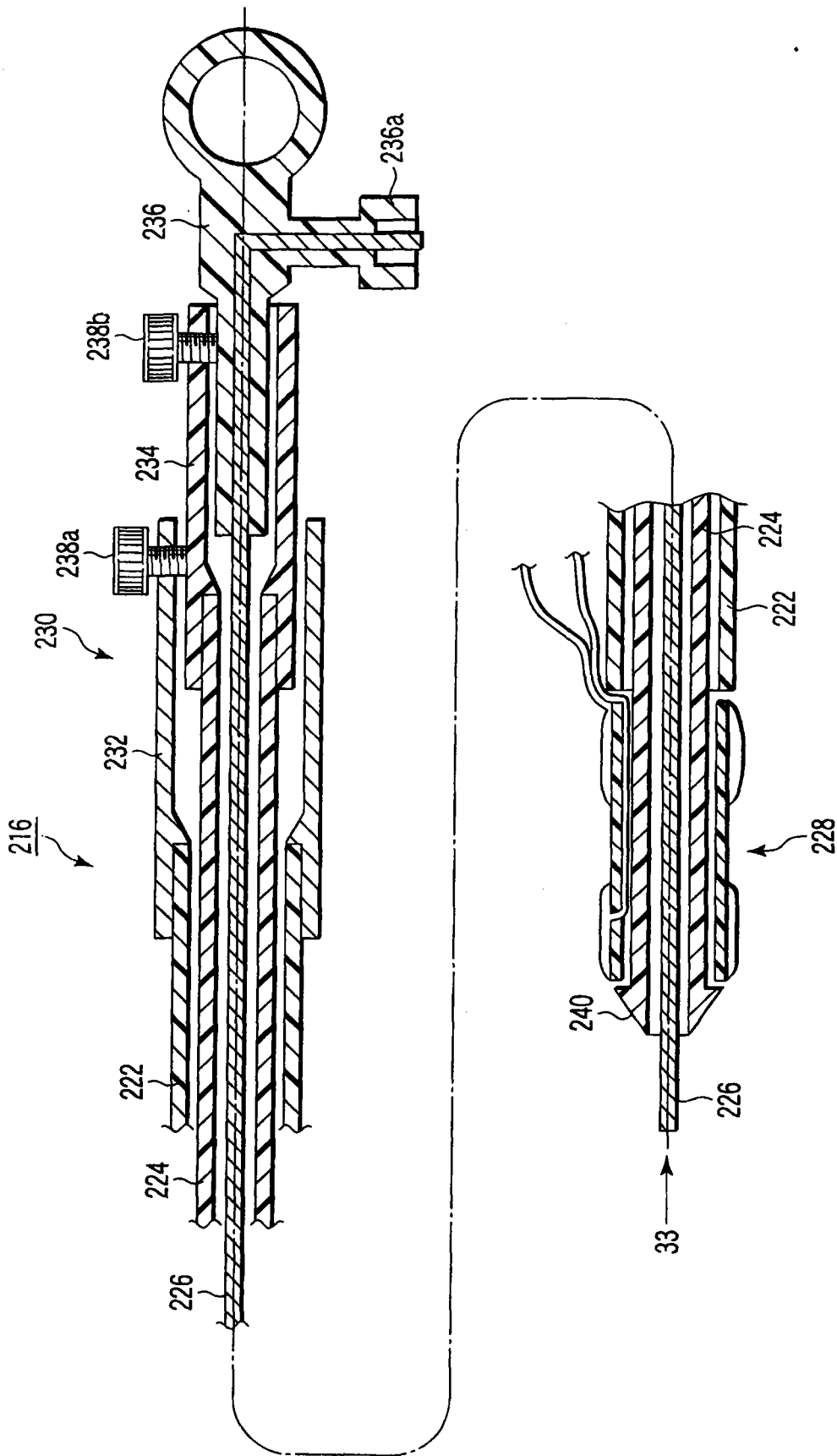


图 31

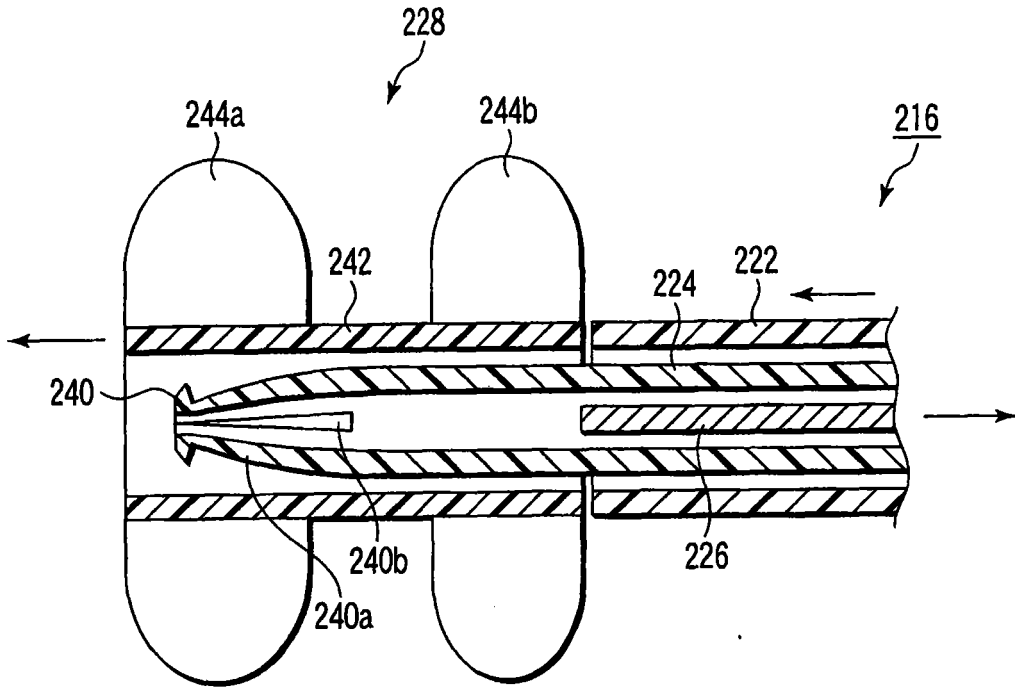


图 32

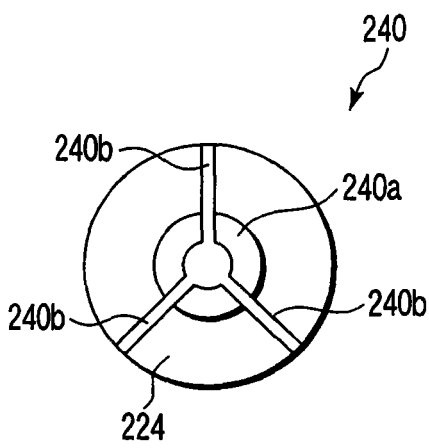


图 33A

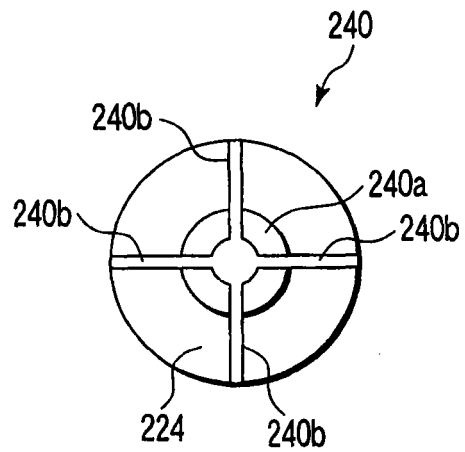


图 33B

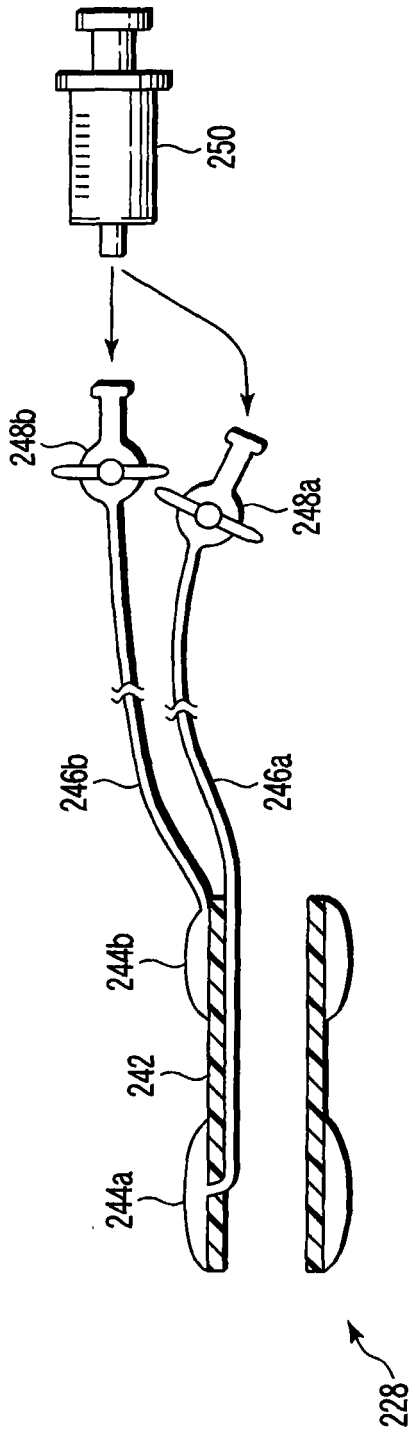


图 34

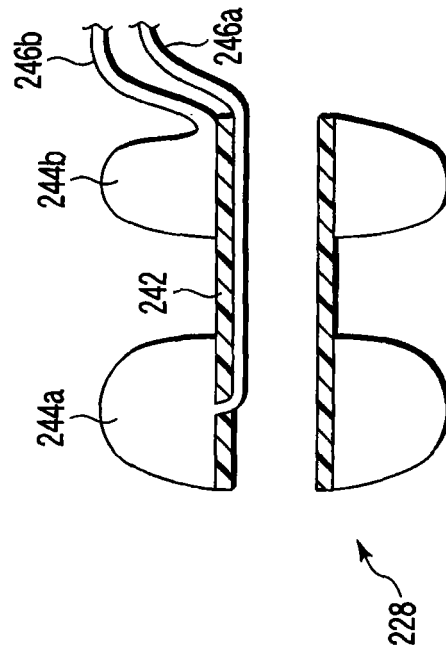


图 35

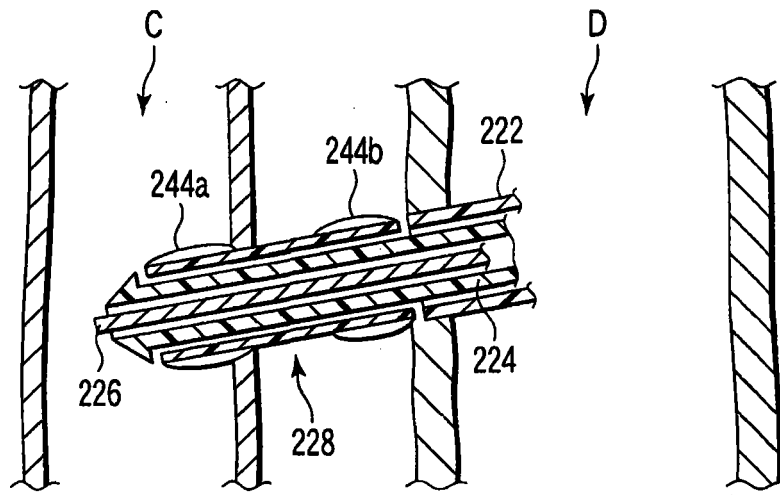


图 36

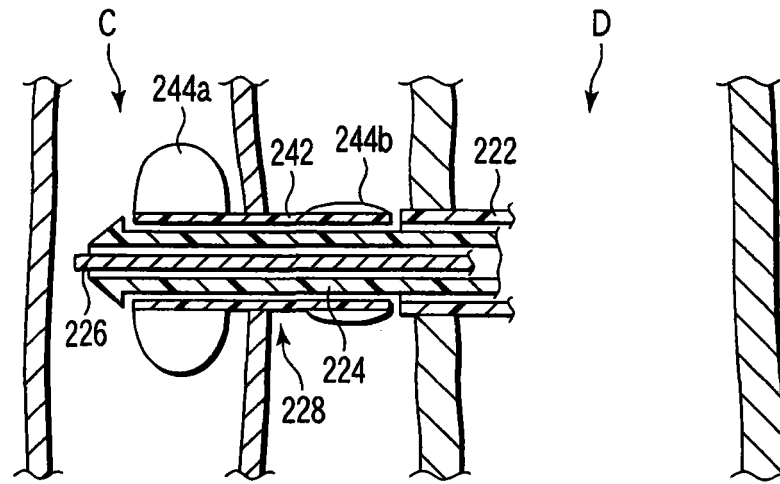


图 37

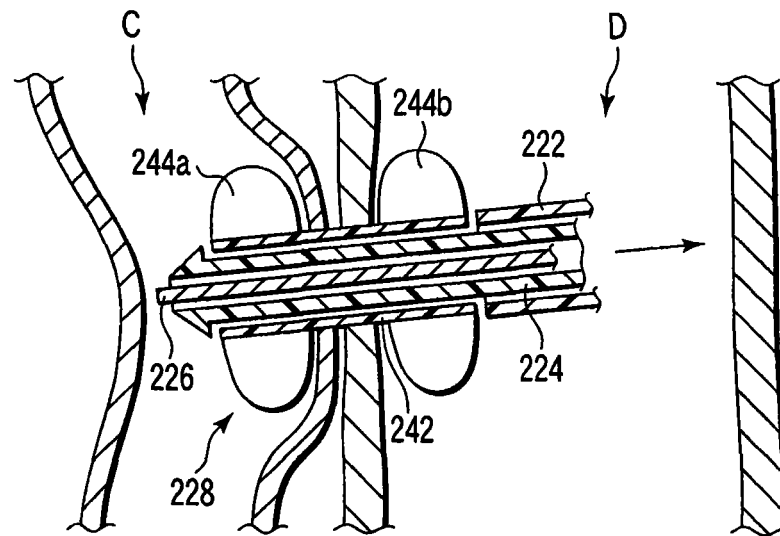


图 38

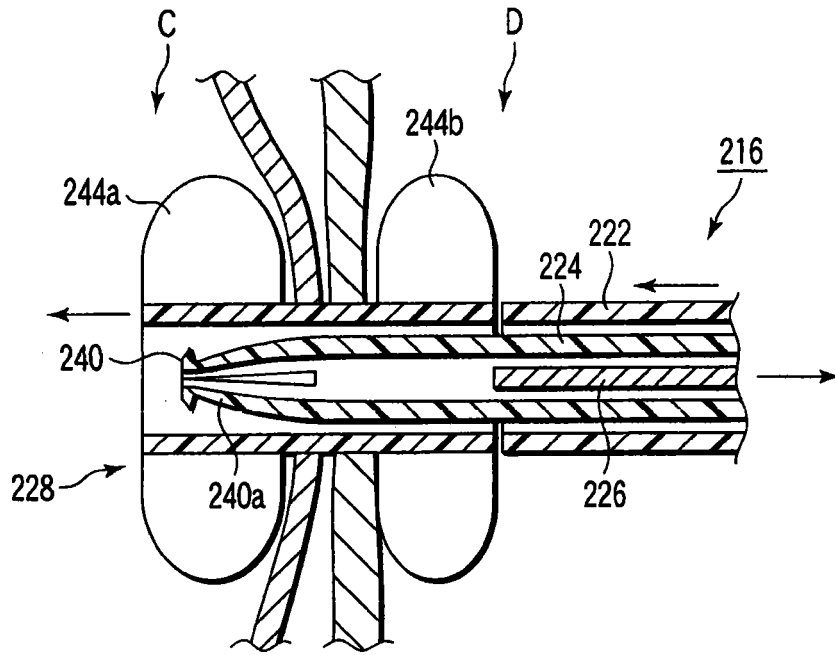


图 39

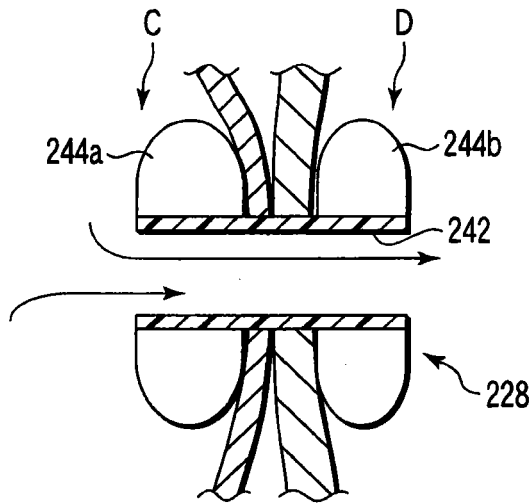


图 40

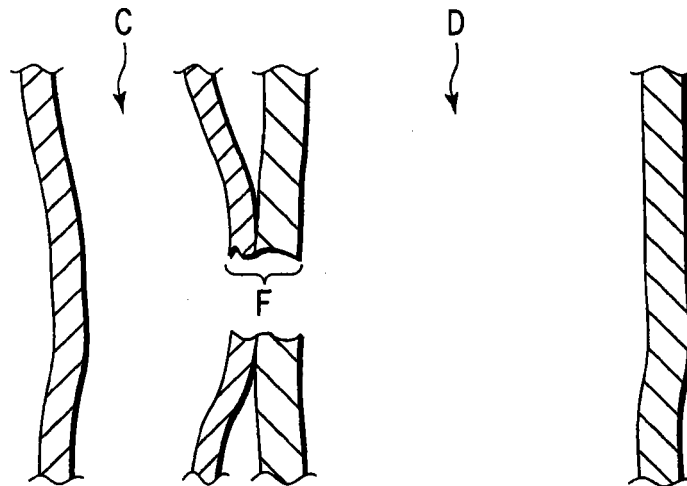


图 41

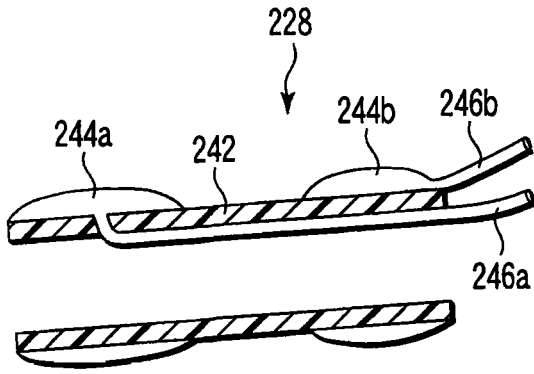


图 42A

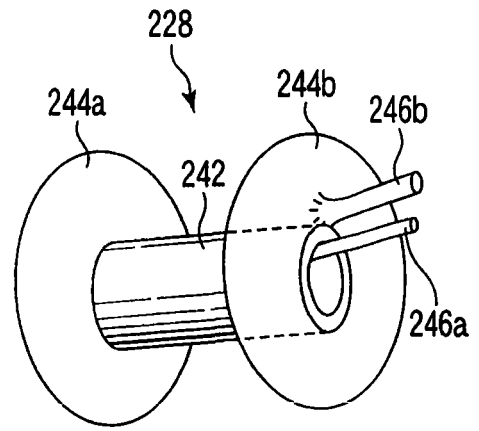


图 42B

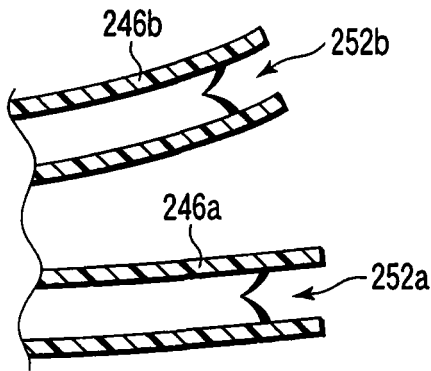


图 43

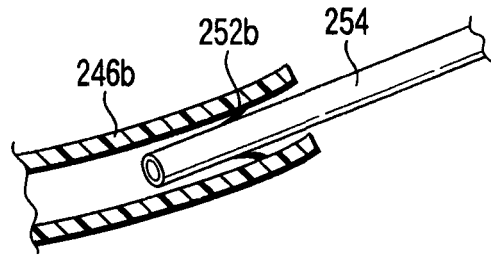


图 44

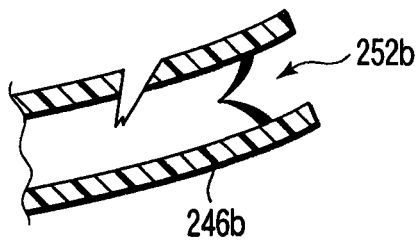


图 45A

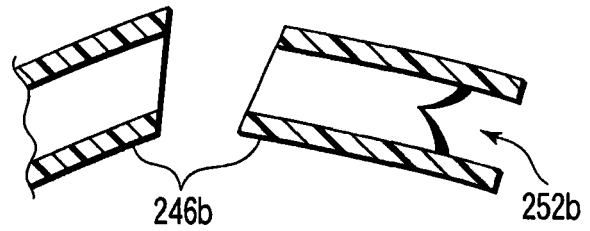


图 45B

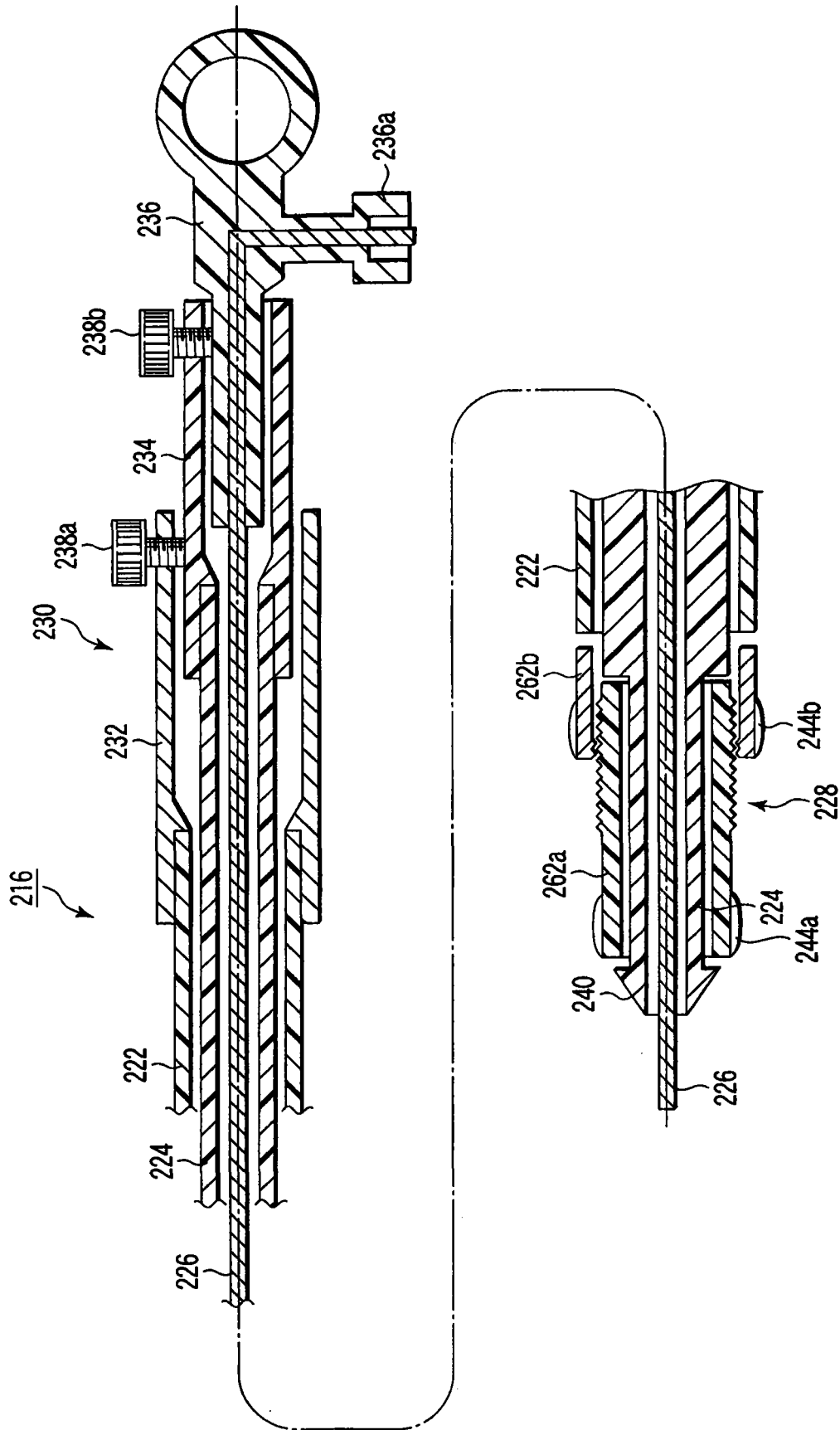


图 46

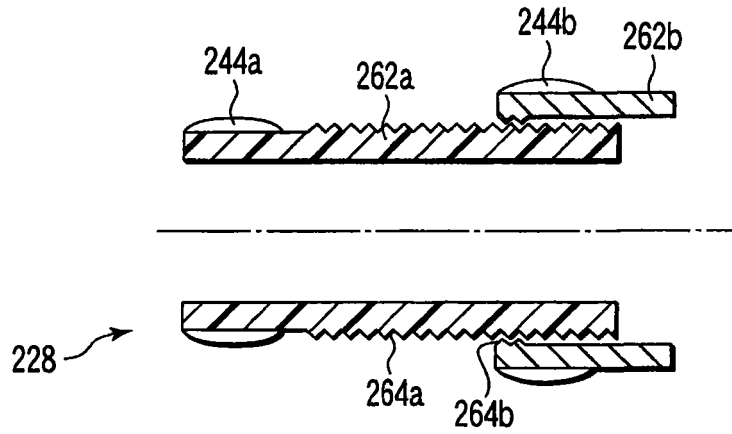


图 47A

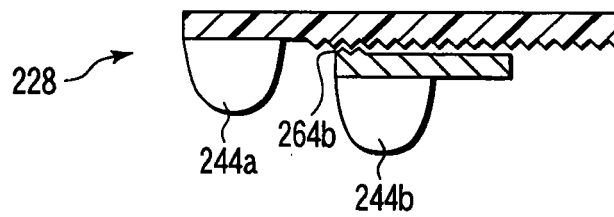
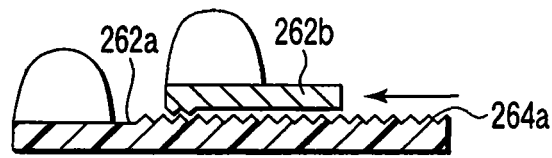


图 47B

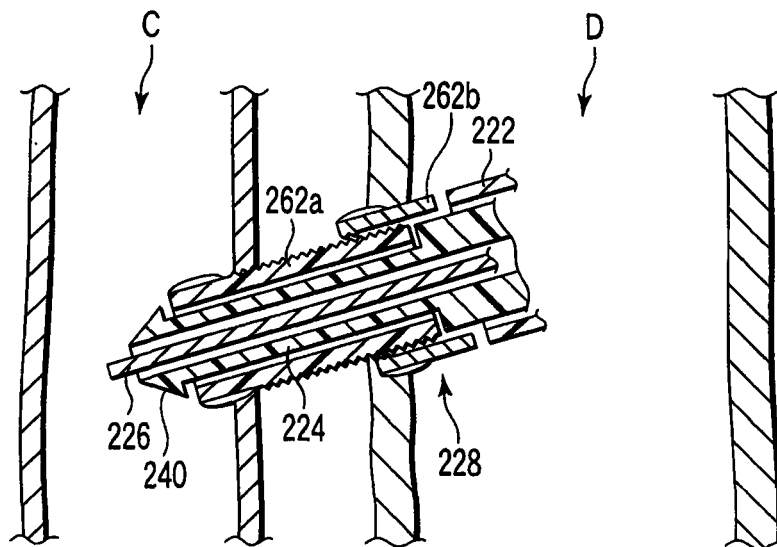


图 48

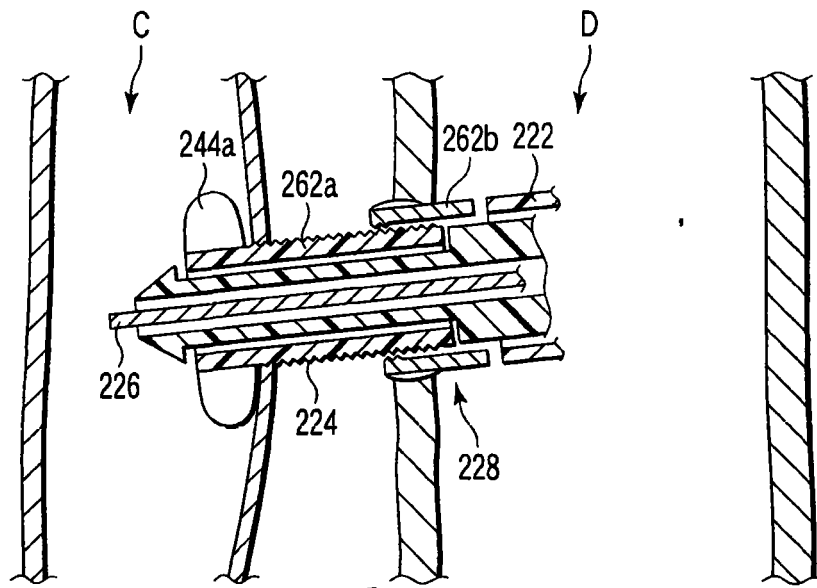


图 49

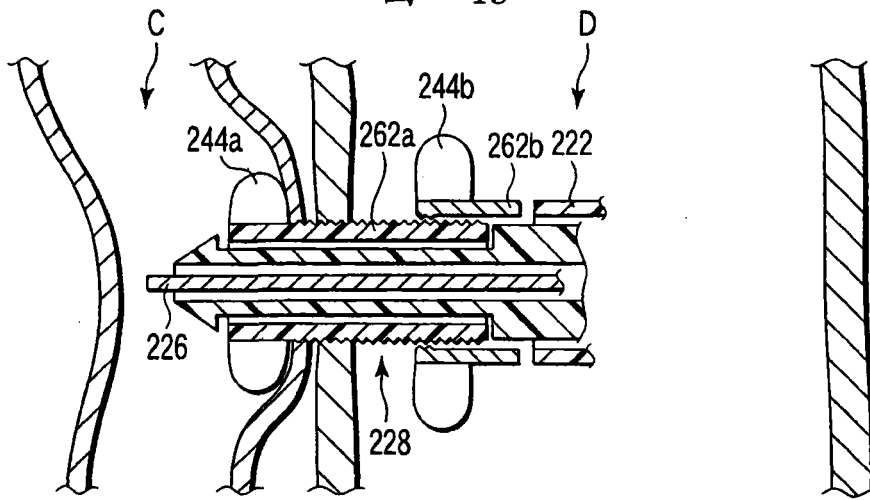


图 50

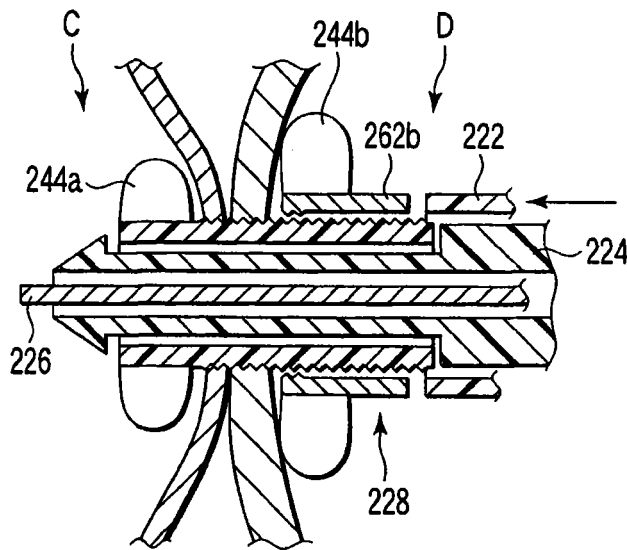


图 51

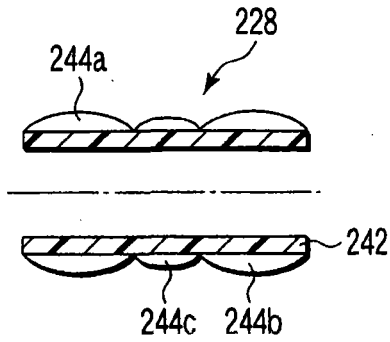


图 52

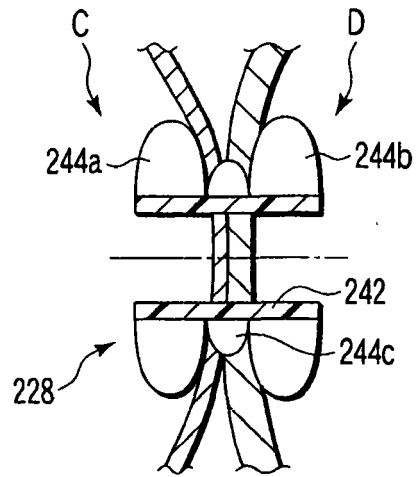


图 53

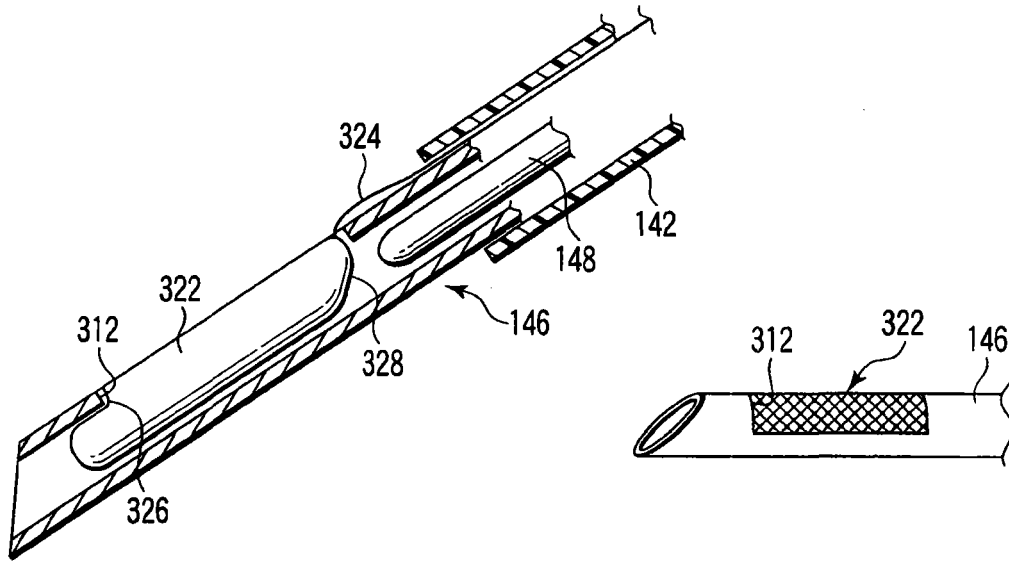


图 54A

图 54B

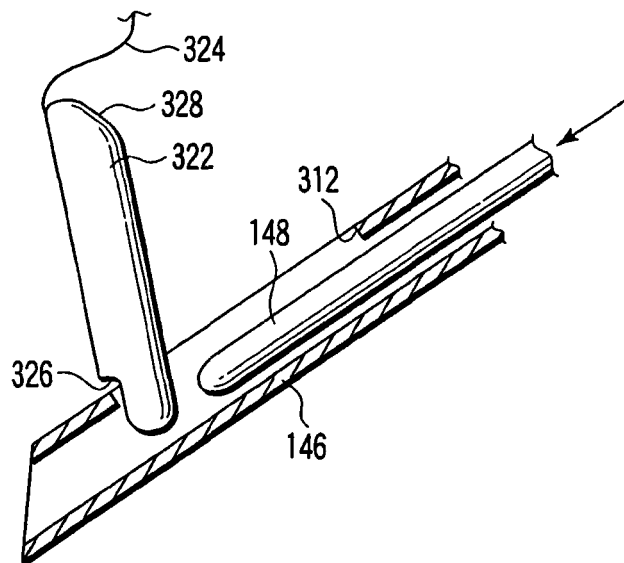


图 55

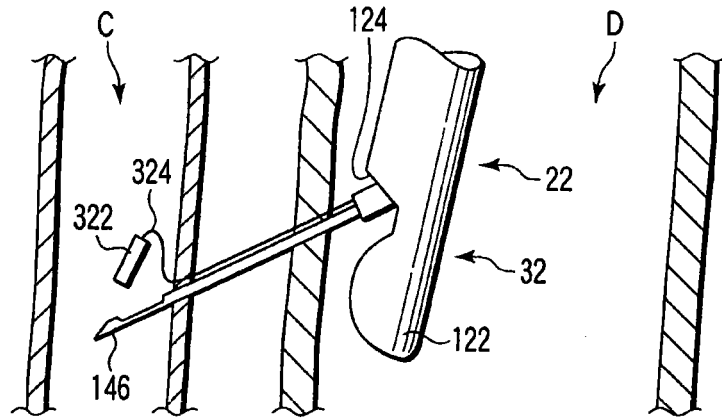


图 56

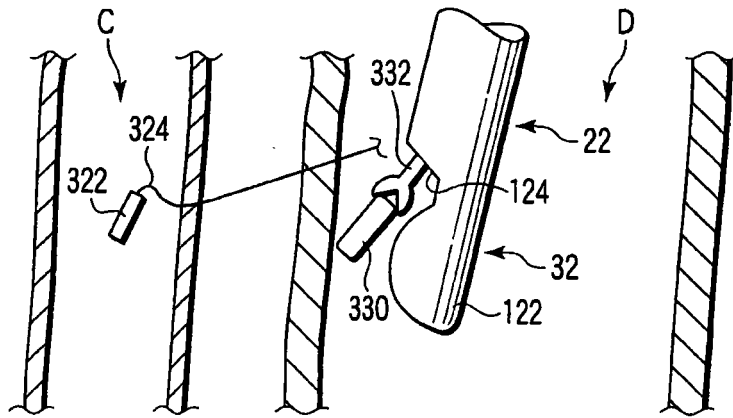


图 57

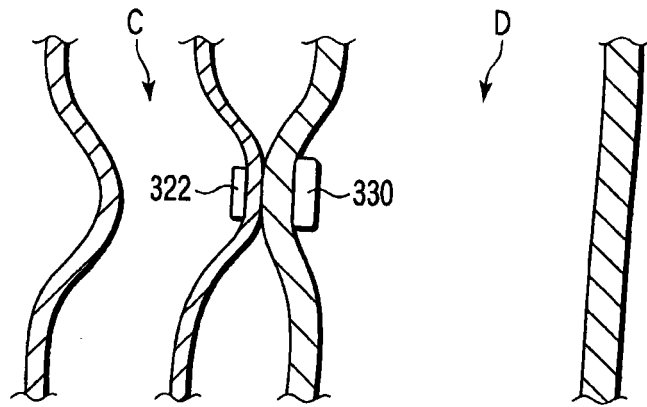


图 58

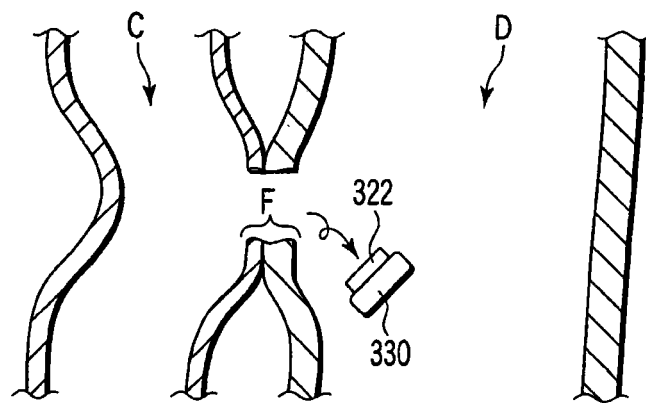


图 59

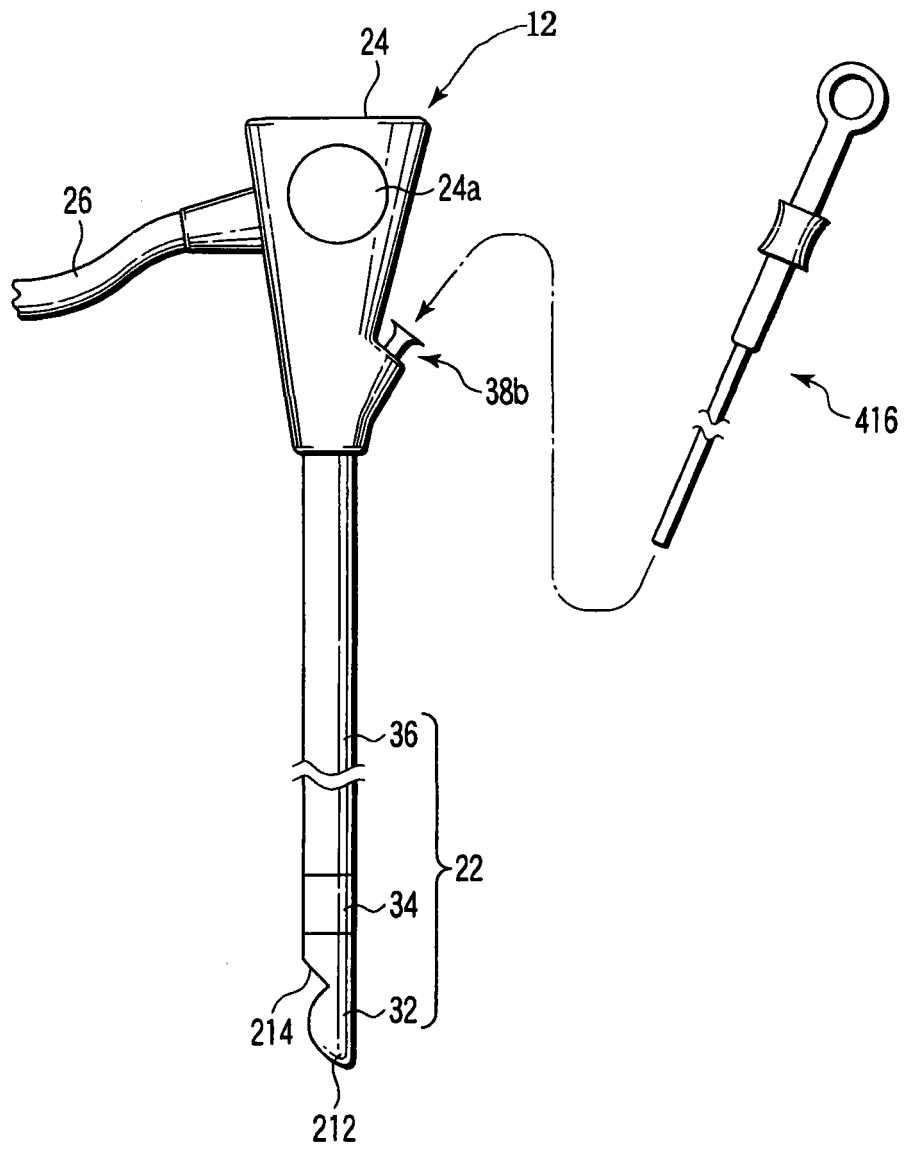


图 60

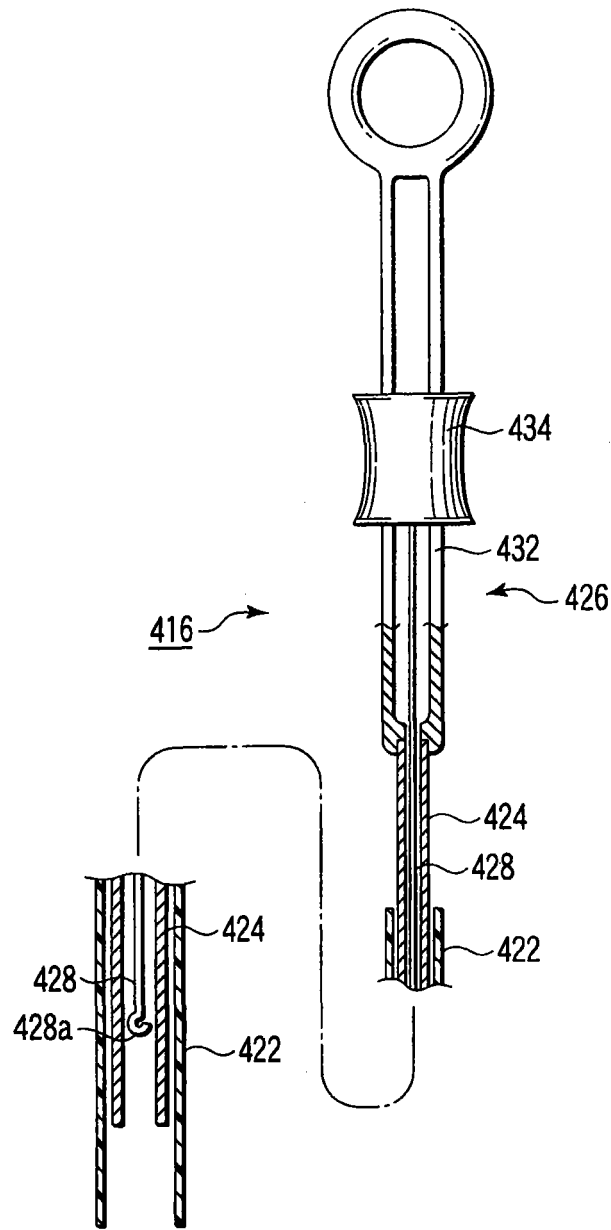


图 61

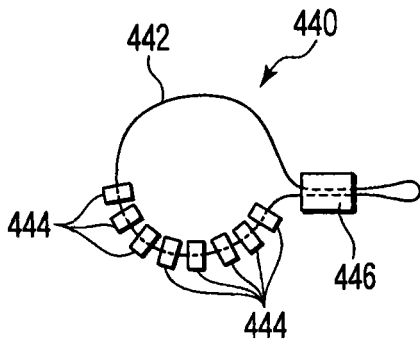


图 62A

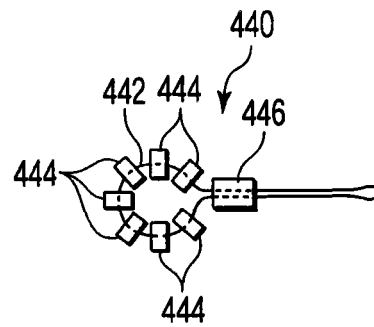


图 62B

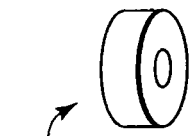


图 63A

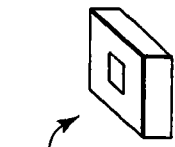


图 63B

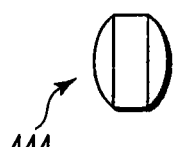


图 64A

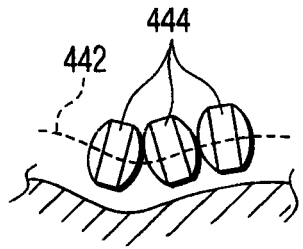


图 64B

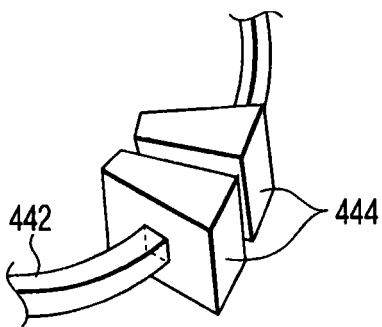


图 65

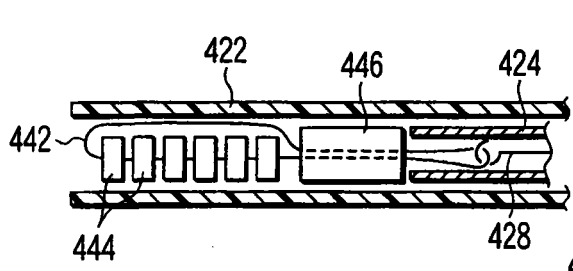


图 66A

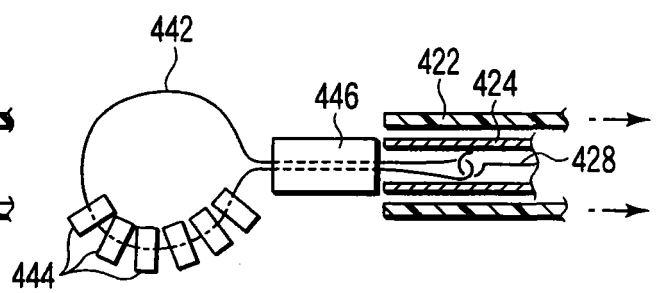


图 66B

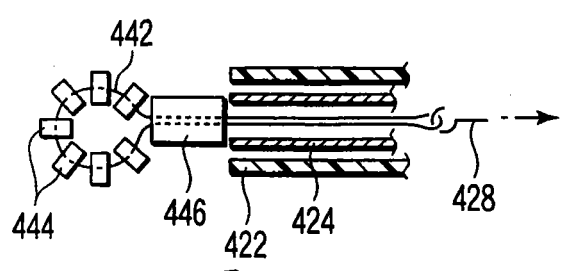


图 66C

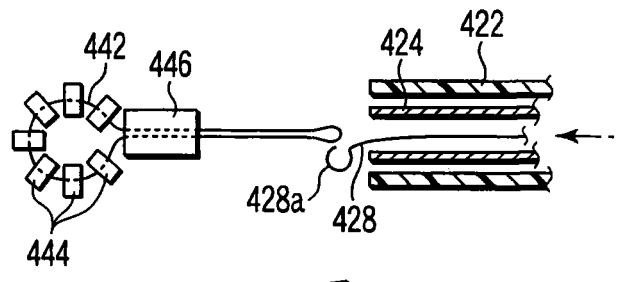


图 66D

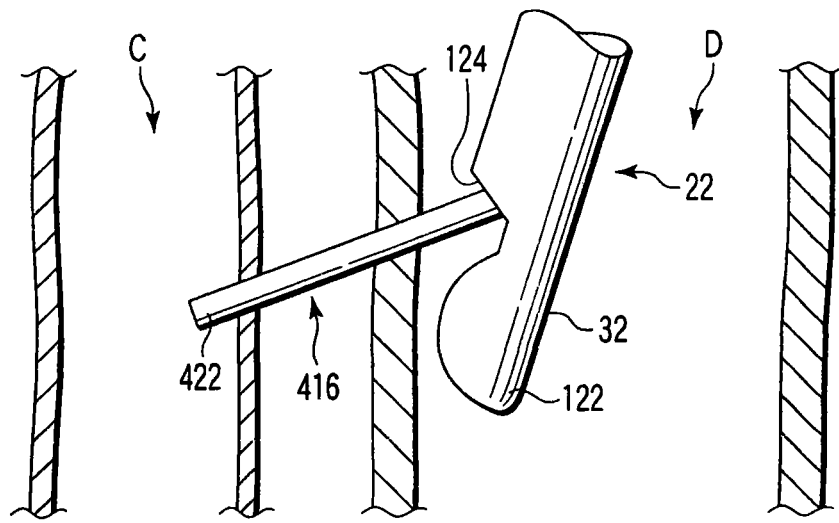


图 67

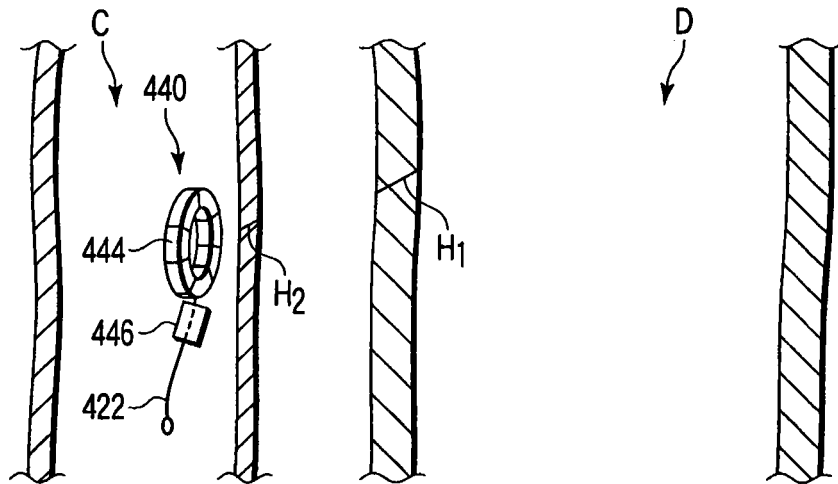


图 68

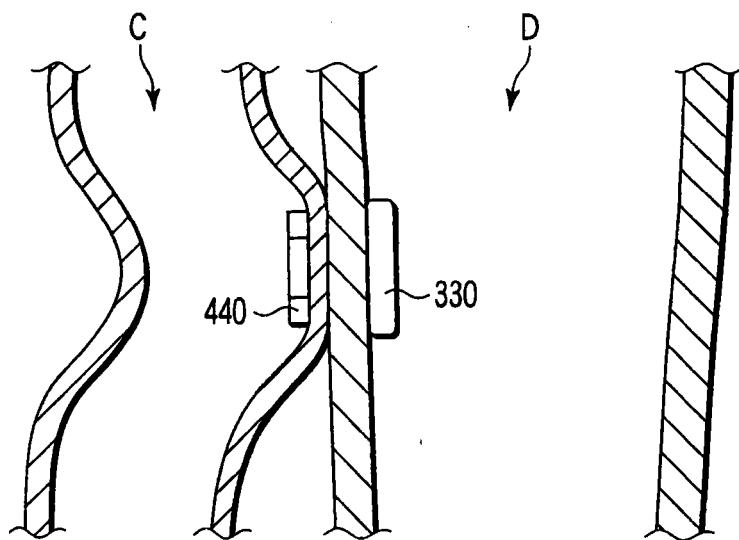


图 69

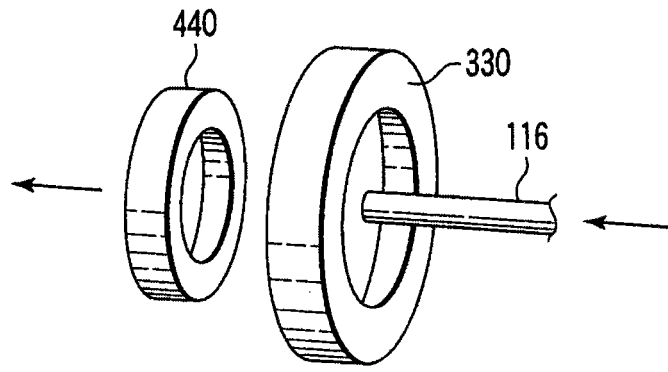


图 70

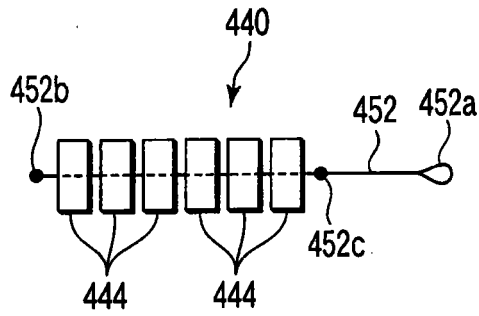


图 71

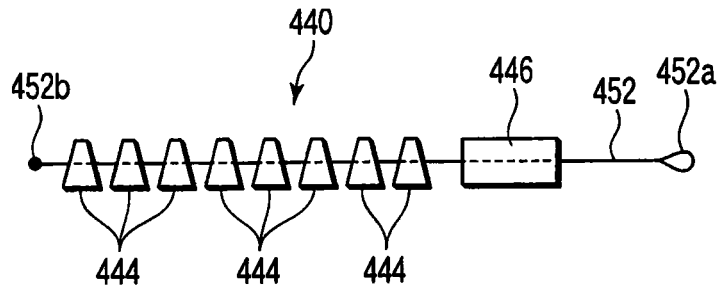


图 72A

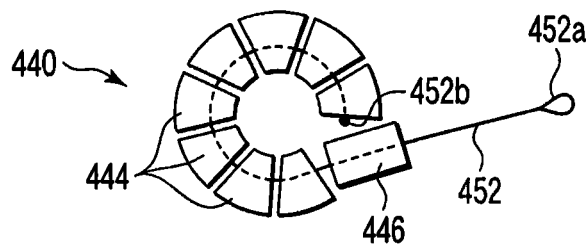


图 72B

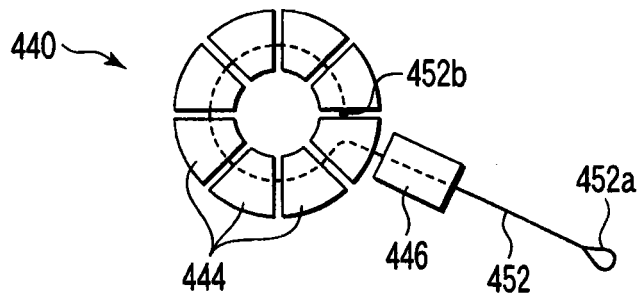


图 72C

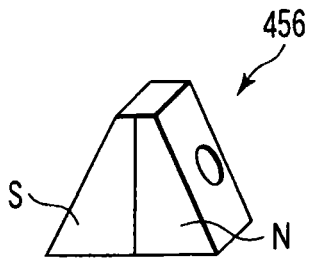


图 73A

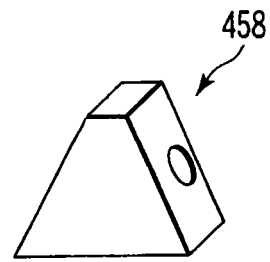


图 73B

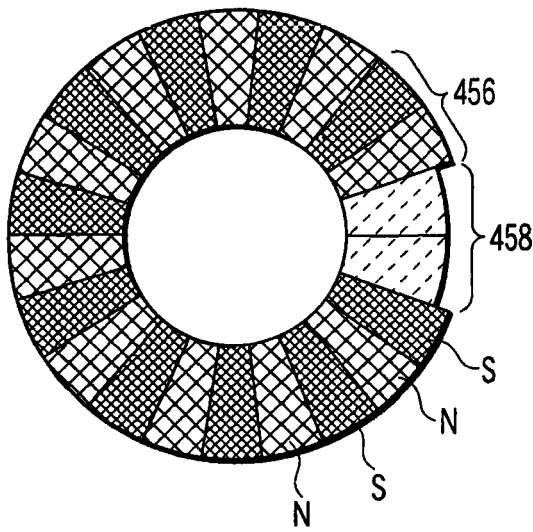


图 73C

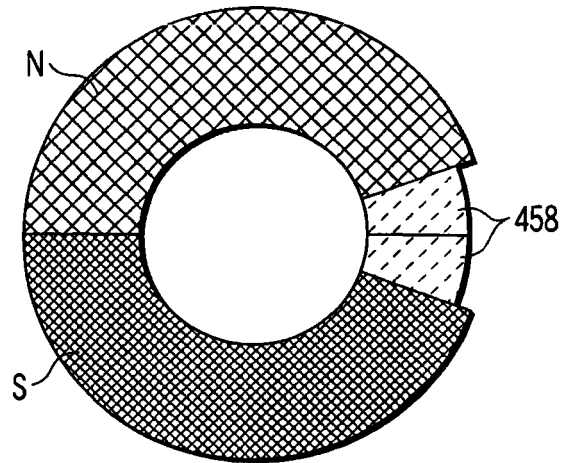


图 73D

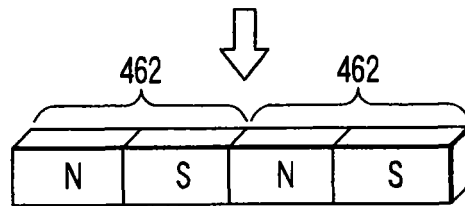
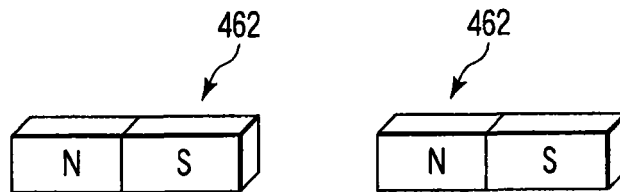


图 74A



图 74B

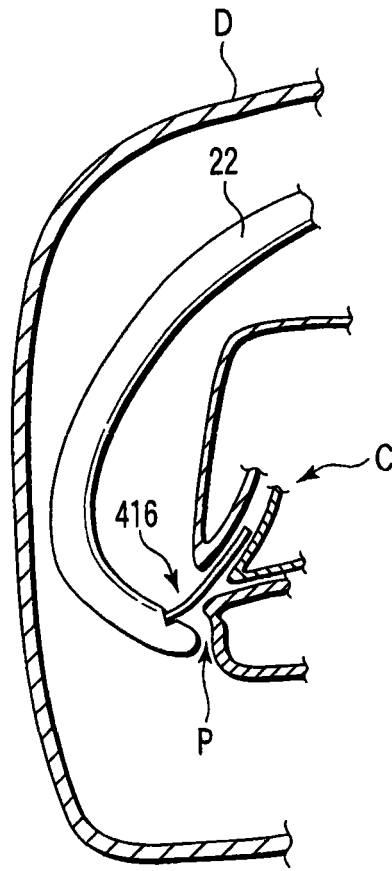


图 75

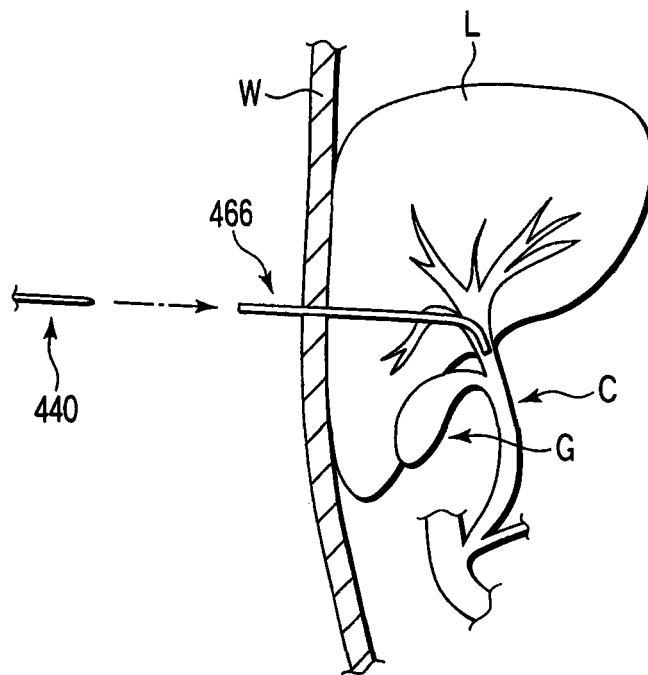


图 76

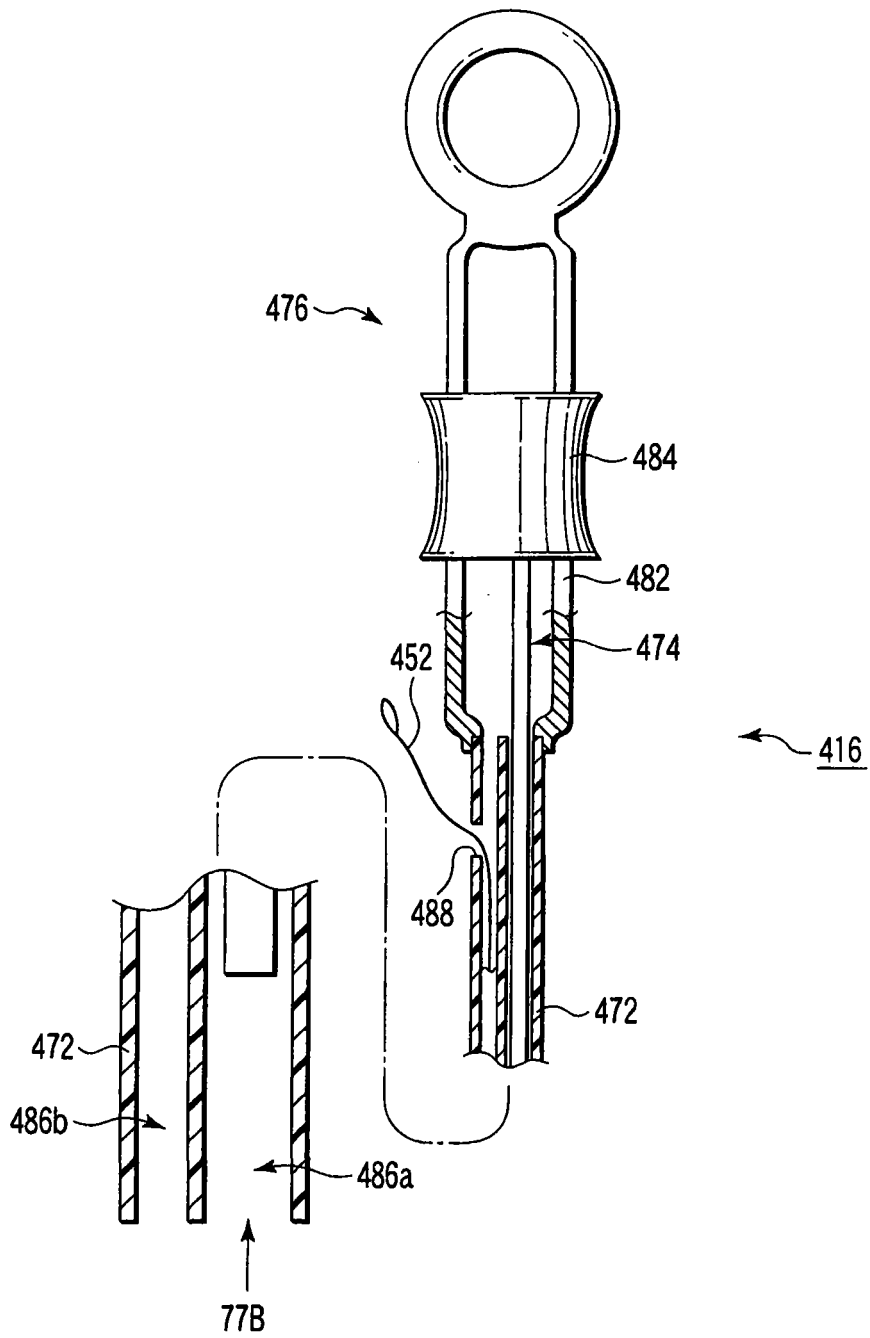


图 77A

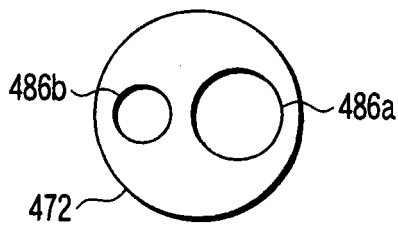


图 77B

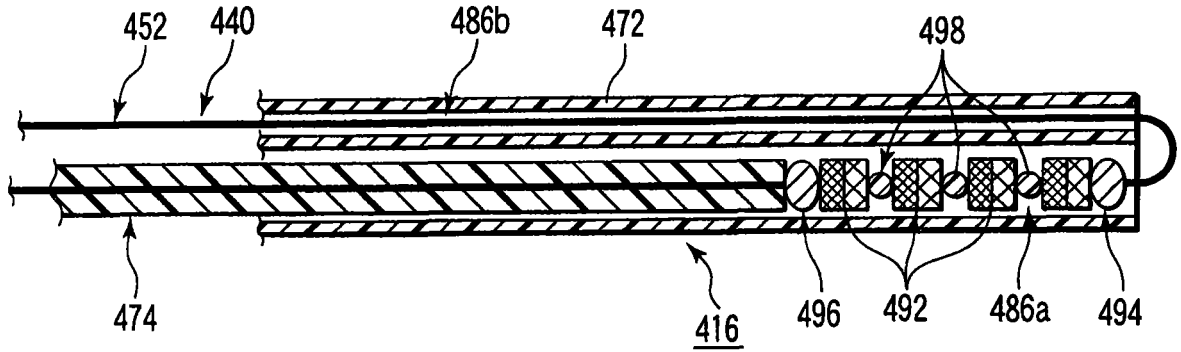


图 78

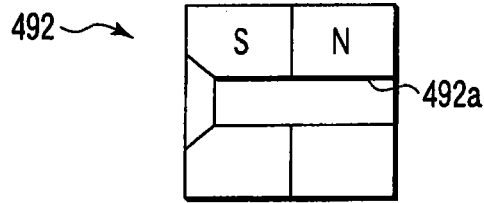


图 79

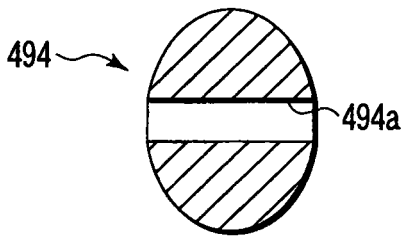


图 80A

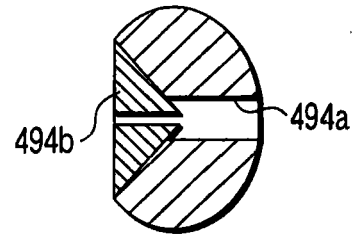


图 80B

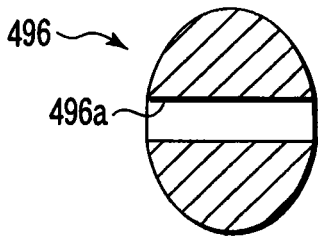


图 81A

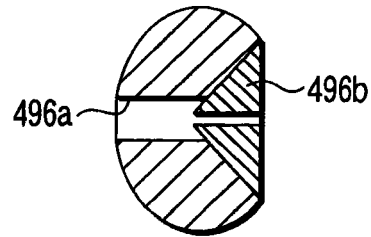


图 81B

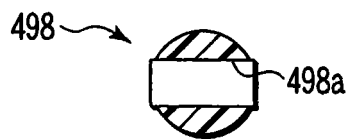
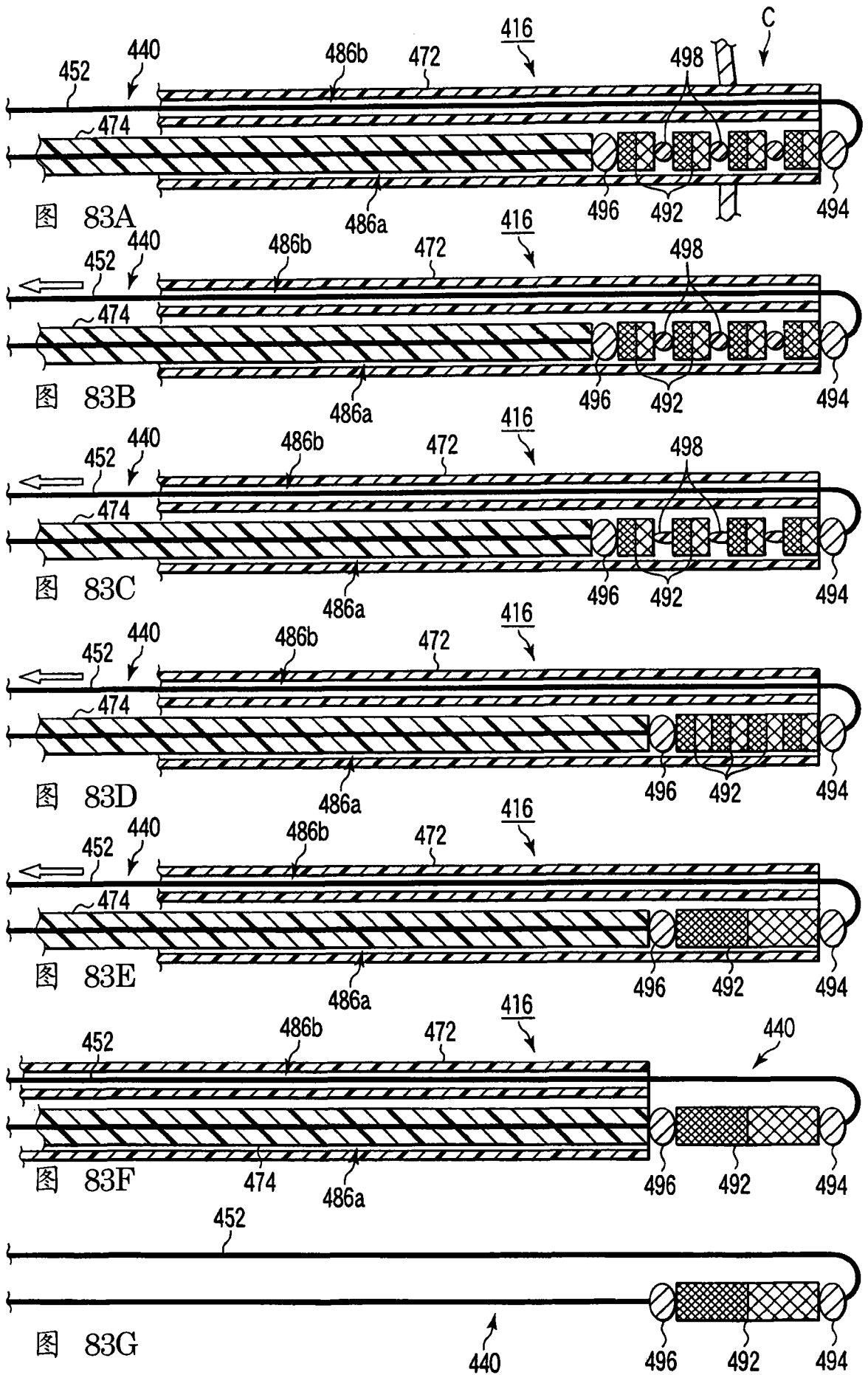


图 82



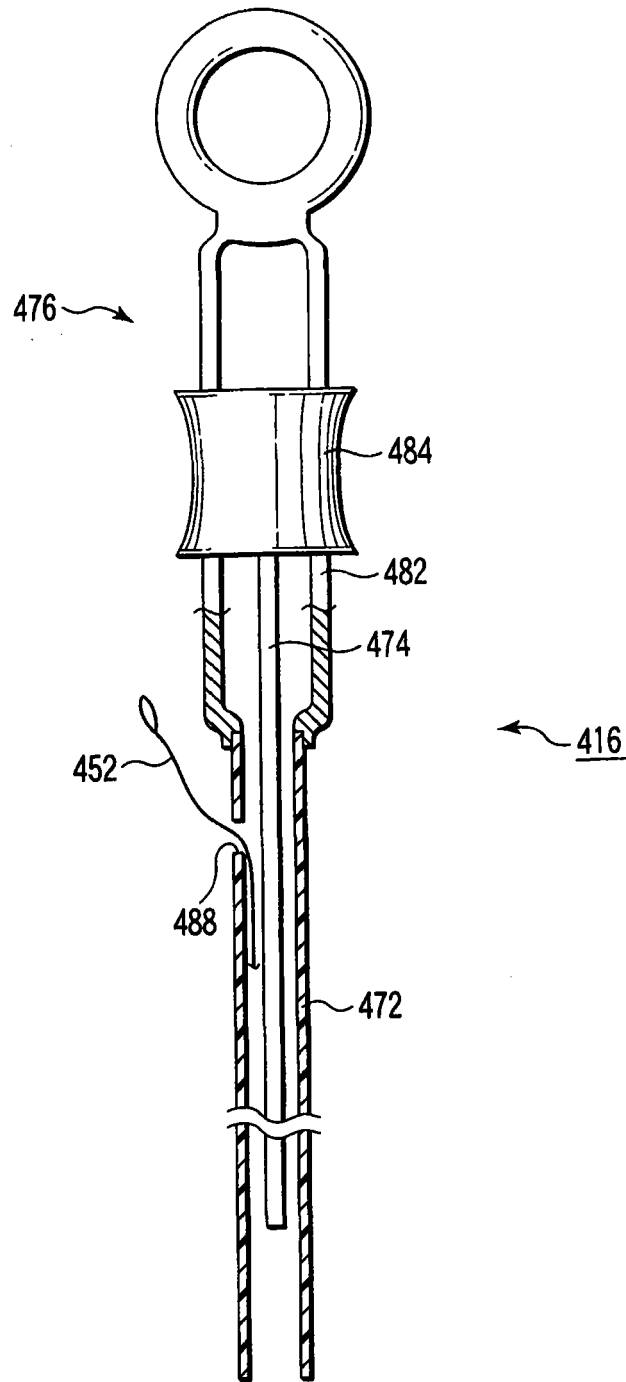


图 84

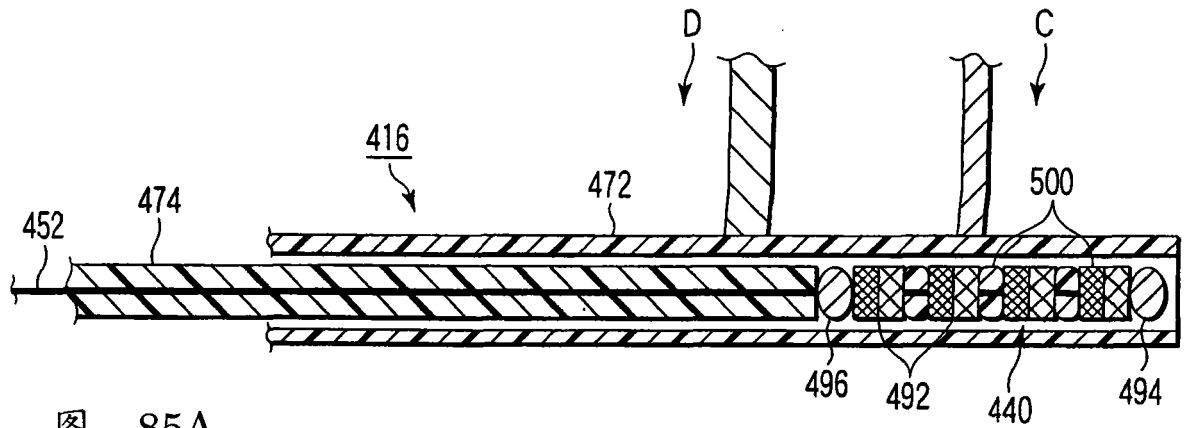


图 85A

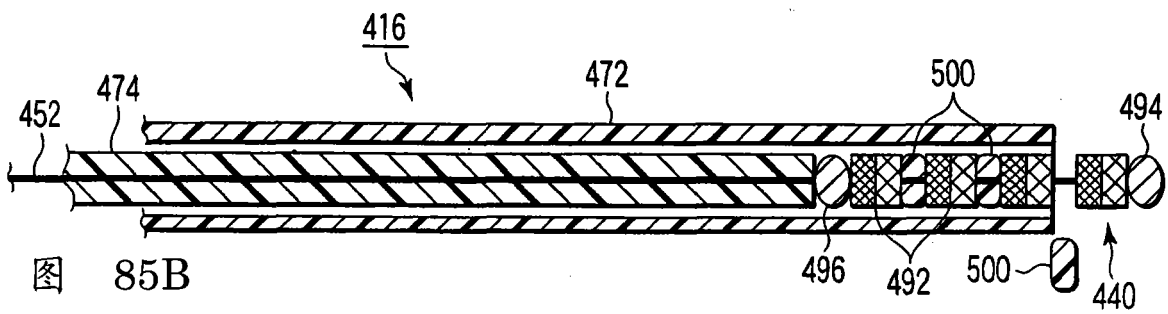


图 85B

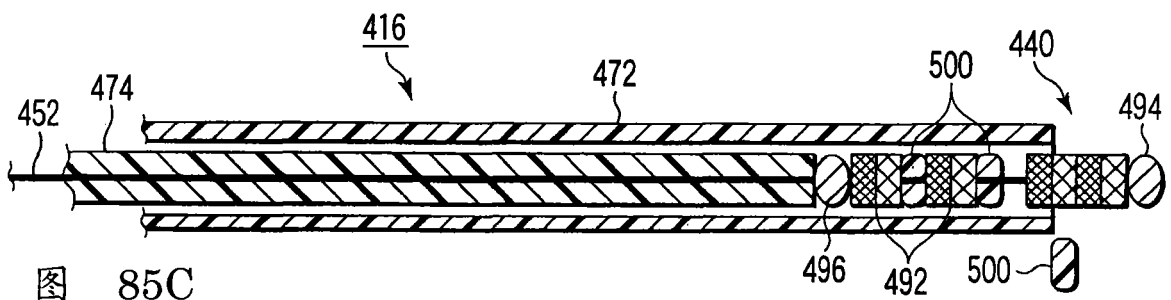


图 85C

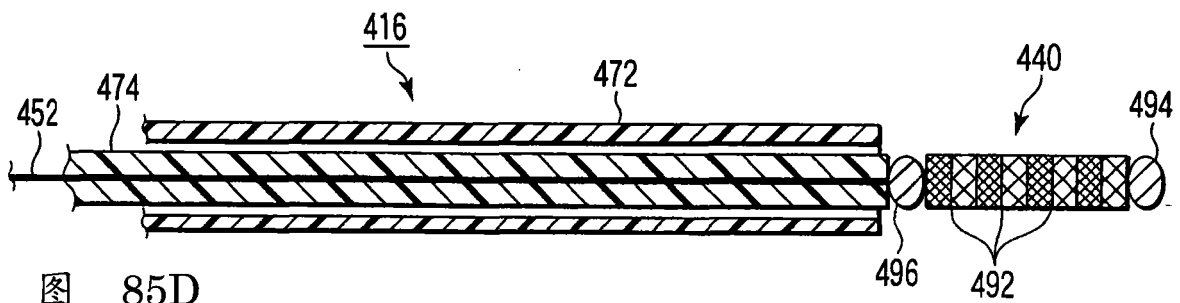


图 85D

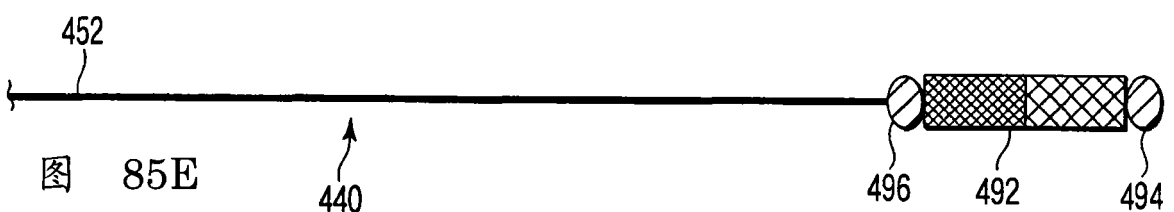


图 85E

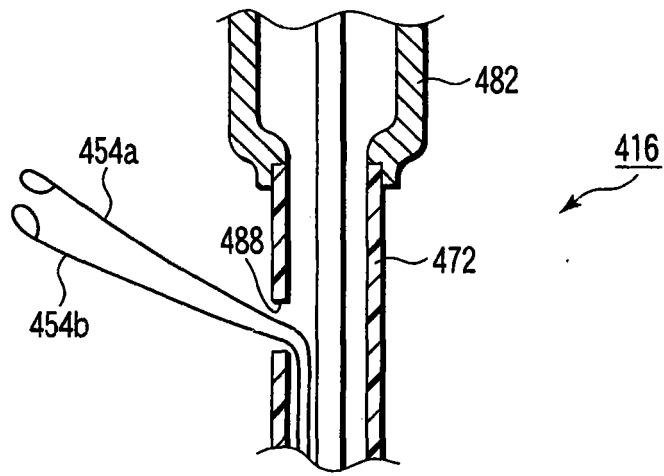


图 86

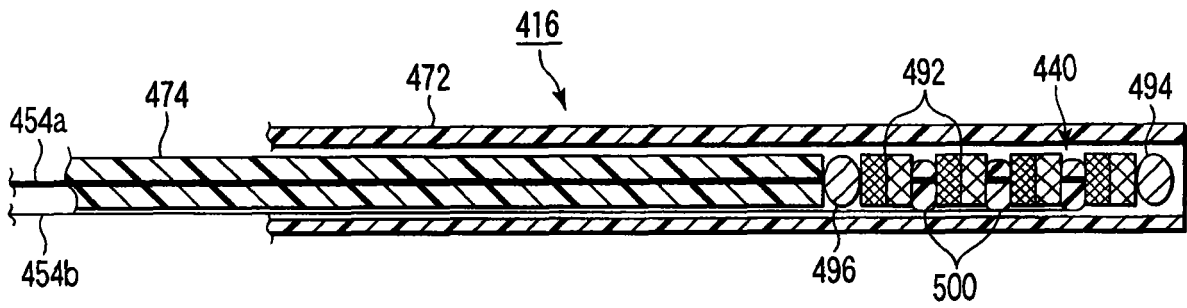


图 87A

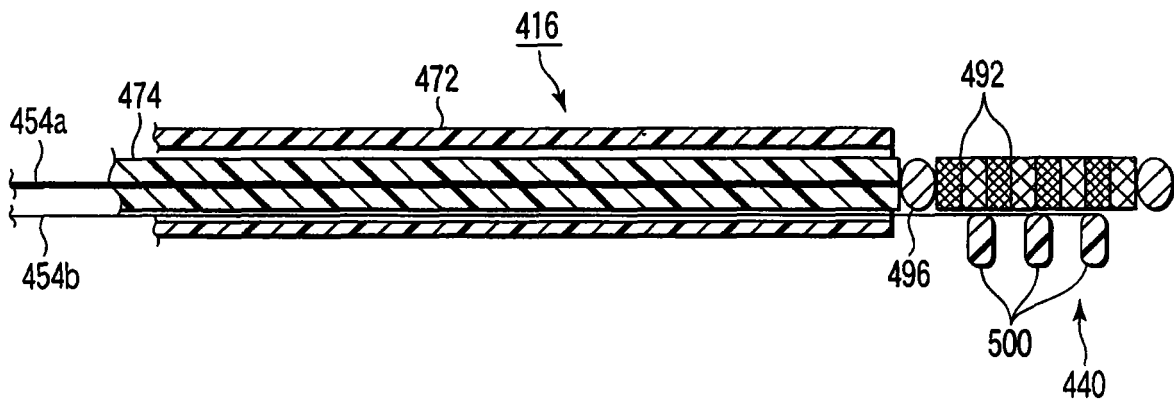


图 87B

专利名称(译)	超声波内窥镜、带球囊的导管、磁体留置器具和磁体组件		
公开(公告)号	CN201094638Y	公开(公告)日	2008-08-06
申请号	CN200720174406.7	申请日	2007-08-24
[标]申请(专利权)人(译)	奥林巴斯医疗株式会社		
申请(专利权)人(译)	奥林巴斯医疗株式会社		
当前申请(专利权)人(译)	奥林巴斯医疗株式会社		
[标]发明人	佐藤雅俊 梶国英 铃木孝之 盐野润二 三日市高康 水沼明子		
发明人	佐藤雅俊 梶国英 铃木孝之 盐野润二 三日市高康 水沼明子		
IPC分类号	A61B8/12 A61B8/00 A61B17/11 A61B17/94 A61F2/958		
CPC分类号	A61B2017/00278 A61B2017/1117 A61B2017/1139 A61B17/22 A61B17/00491 A61B1/00179 A61B2017/0649 A61B8/12 A61B2017/0417 A61B2017/1103 A61B17/3478 A61B17/32053 A61B17/115 A61B1/31 A61B17/11 A61B2017/06052 A61B1/00082 A61B1/018 A61B8/4416 A61B17/00234 A61B2017/00876 A61B17/1114 A61B17/221 A61B17/068 A61B2017/3425 A61B2017/00818 A61B8/445		
代理人(译)	刘新宇 张会华		
优先权	11/511197 2006-08-28 US		
外部链接	Espacenet SIPO		

摘要(译)

本实用新型提供超声波内窥镜。该超声波内窥镜具有插入部、和设于插入部的基端的操作部。该超声波内窥镜在前端面具有前端硬质部，该前端硬质部在一条直线上具有超声波振子、钳子通道开口部和物镜。另外，本实用新型提供导管，该导管在筒状构件的外周面具有第1球囊和第2球囊。在上述导管中，各流体管路与各球囊连接。本实用新型还提供磁体留置器具和磁体组件，该磁体留置器具用于留置隔着生物体组织的壁面与其他磁体磁力吸引的磁体。

