



(12)发明专利申请

(10)申请公布号 CN 109549672 A

(43)申请公布日 2019.04.02

(21)申请号 201811414539.6

(22)申请日 2018.11.26

(71)申请人 王金申

地址 250021 山东省济南市经五纬七路324号山东省立医院2号病房楼九楼东侧胃肠外科

(72)发明人 王金申

(51)Int.Cl.

A61B 10/04(2006.01)

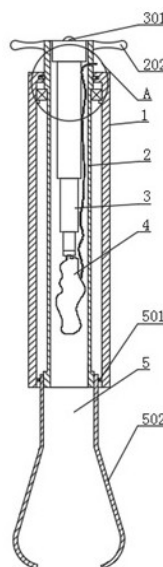
权利要求书1页 说明书5页 附图3页

(54)发明名称

一种腹腔镜下的标本固定取出装置

(57)摘要

本发明公开了一种腹腔镜下的标本固定取出装置,包括管套,所述管套内设有控制管,所述控制管内设有电动伸缩杆,所述电动伸缩杆上活动连接有取物单元,所述管套下部设有撑开单元;所述撑开单元包括设置所述管套内壁上的数个弹簧一,每个所述弹簧一对应安装有撑爪;所述控制管的上部通过单向轴承固定在所述管套内部,所述控制管的下部圆周设有凸起,转动所述控制管使得所述凸起与所述撑爪相接触,所述弹簧一被压缩,所述撑爪被撑开;本发明不仅可将固体组织及液体或流质状组织分离,并且能在取物袋进入微创孔及取物袋从微创孔取出时对微创孔进行微扩张,使得取物袋能更顺利的将标本取出。



1. 一种腹腔镜下的标本固定取出装置,包括管套(1),其特征在于,所述管套(1)内设有控制管(2),所述控制管(2)内设有电动伸缩杆(3),所述电动伸缩杆(3)上活动连接有取物单元(4),所述管套(1)下部设有撑开单元(5);所述撑开单元(5)包括设置所述管套(1)内壁上的数个弹簧一(501),每个所述弹簧一(501)对应安装有撑爪(502);所述控制管(2)的上部通过单向轴承(6)固定在所述管套(1)内部,所述控制管(2)的下部圆周设有凸起(201),转动所述控制管(2)使得所述凸起(201)与所述撑爪(502)相接触,所述弹簧一(501)被压缩,所述撑爪(502)被撑开。

2. 根据权利要求1所述的一种腹腔镜下的标本固定取出装置,其特征在于,所述取物单元(4)包括旋转块(401)、取物袋(402)、弹簧片(403),所述弹簧片(403)固定在旋转块(401)上,所述取物袋(402)装在所述弹簧片(403)上,所述弹簧片(403)上设有用于固定所述取物袋(402)的卡勾(404)。

3. 根据权利要求1所述的一种腹腔镜下的标本固定取出装置,其特征在于,所述管套(1)的上部的管壁上开设有槽(101),所述槽(101)内设有弹簧二(102)及滚珠(103),所述控制管(2)的外壁上设有与所述滚珠(103)相适配的凹槽(104)。

4. 根据权利要求3所述的一种腹腔镜下的标本固定取出装置,其特征在于,所述控制管(2)的顶端设有手柄(202)。

5. 根据权利要求2所述的一种腹腔镜下的标本固定取出装置,其特征在于,所述旋转块(401)上设有螺纹柱(405),所述电动伸缩杆(3)上设有与所述螺纹柱(405)相适配的内螺纹。

6. 根据权利要求2所述的一种腹腔镜下的标本固定取出装置,其特征在于,所述取物袋(402)为双层结构,包括内袋(4021)及外袋(4022),所述内袋(4021)为网状结构,所述外袋(4022)采用PU抗拉医用膜制作。

7. 根据权利要求2所述的一种腹腔镜下的标本固定取出装置,其特征在于,所述弹簧片(403)一端为开口,所述取物袋(402)套装再所述弹簧片(403)上。

8. 根据权利要求3所述的一种腹腔镜下的标本固定取出装置,其特征在于,所述凹槽(104)的数量与所述凸起(201)的数量相等。

9. 根据权利要求7所述的一种腹腔镜下的标本固定取出装置,其特征在于,所述凹槽(104)与所述凸起(201)相对应。

10. 根据权利要求1所述的一种腹腔镜下的标本固定取出装置,其特征在于,采用记忆合金制作。

一种腹腔镜下的标本固定取出装置

技术领域

[0001] 本发明属于手术医疗器械领域,尤其涉及一种腹腔镜下的标本固定取出装置。

背景技术

[0002] 目前,随着科技的不断发展,医学取得了飞速进步,手术方式由传统的开放手术向内腔镜手术发展;腹腔镜手术具有创伤小、手术精细、出血少、恢复快等特点,只需几个小时的切口即可完成手术,但是手术后标本的取出需根据标本的大小开相应的切口,传统的标本取出袋虽然具有一定的张力,但强度明显不足,如果切口过小,标本取出时在切口的不断挤压下,标本逐渐移到标本袋底部,使标本直径不断扩大,不得不再开大切口才能将标本取出,增加了手术创伤,延长了手术时间,而且在标本取出过程中切口很容易将标本袋撕裂,造成标本挤压破裂,对病理产生影响。

[0003] 为了解决上述技术问题了,申请公布号为CN108209981A公开了一种腹腔镜下标本取出装置,包括主杆所述主杆上设置第一通孔和第二通孔,所述主杆一端固定设置第一刀片,所述第一刀片上铰接有第二刀片,所述第二刀片铰接点处设置第一转环,所述主杆远离第一刀片一端设置第一把手,所述第一把手上铰接有第二把手,所述第二把手铰接点处设置第二转环,所述第二通孔内设置拉伸杆,所述拉伸杆靠近第一刀片一端设置弹性环,所述弹性环上设置收纳袋,所述拉伸杆靠近第一把手一端设置抓握柄;但是该专利的收纳袋是将固体组织和液体或流质状组织混在一起,取出过程中需要将固体组织剪碎取出,有剪破收纳袋的风险,病变组织或液体漏入腹腔或者污染切口及手术区域,甚至飞溅到外科医生面部,造成严重不良影响。

[0004] 为了解决上述技术问题,授权公告号为CN104274215B的中国专利公开了一种固液分离式腹腔镜取物袋,包括外袋和套设于外袋内的内袋,所述外袋和内袋的袋口朝向一致,内袋的底部与外袋的底部保持分离状态,所述外袋和内袋之间夹设有吸液管,所述吸液管的一端伸入外袋内,另一端伸出于外袋的袋口,所述内袋为允许溶液透过的多孔或网状结构,该发明采用双层设计,可仅将内袋和外袋的袋口处粘合,标本装入取物袋后及在以后的取出过程中,液态、流质状标本由内袋渗出到外袋中,固体标本剪碎取出过程不与外袋接触,避免了取物袋破裂的危险,但是该专利在取出过程中需要牵拉,及利用吸引器持续吸引液体后使得取物袋体积缩小,取出过程繁复,并不能立即将标本取出。

[0005] 为了解决上述技术问题,本发明提供一种腹腔镜下的标本固定取出装置,本发明不仅能将固体组织及液体或流质状组织分离,并且能在取物袋进入微创孔及取物袋从微创孔取出时对微创孔进行微扩张,使得取物袋能更顺利的将标本取出。

发明内容

[0006] 针对上述现有技术的不足,本发明的目的是提供一种腹腔镜下的标本固定取出装置,本发明不仅能将固体组织及液体或流质状组织分离,并且能在取物袋进入微创孔及取物袋从微创孔取出时对微创孔进行微扩张,使得取物袋能更顺利的将标本取出。

[0007] 本发明是通过以下技术方案予以实现的。

[0008] 一种腹腔镜下的标本固定取出装置,包括管套,所述管套内设有控制管,所述控制管内设有电动伸缩杆,所述电动伸缩杆上活动连接有取物单元,所述管套下部设有撑开单元;所述撑开单元包括设置所述管套内壁上的数个弹簧一,每个所述弹簧一对应安装有撑爪;所述控制管的上部通过单向轴承固定在所述管套内部,所述控制管的下部圆周设有凸起,转动所述控制管使得所述凸起与所述撑爪相接触,所述弹簧一被压缩,所述撑爪被撑开。

[0009] 具体的,在需要进微创孔取标本时,首先转动手柄将凸起转动至弹簧一的位置,所述凸起将所述弹簧一压缩,安装在所述弹簧一上的撑爪随弹簧一位移,将微创孔微扩张,此时,启动所述电动伸缩杆,带动所述取物单元进行标本的采取,标本采取完成后,所述电动伸缩杆收回的同时再次转动所述手柄,所述凸起与所述弹簧一分离,弹簧一弹开,所述撑爪退回原位,将所述取物袋包裹在数个撑爪内,然后退出微创孔。

[0010] 本发明中的电动伸缩杆可采用电池供电也可连接电源;在本发明中的电动伸缩杆可以更换为手动伸缩杆。

[0011] 更进一步的,所述取物单元包括旋转块、取物袋、弹簧片,所述弹簧片固定在旋转块上,所述取物袋装在弹簧片上,所述弹簧片上设有用于固定取物袋的卡勾。

[0012] 更进一步的,所述弹簧片一端为开口,所述取物袋套装再所述弹簧片上。

[0013] 由于所述取物袋是套装再所述弹簧片上,在所述电动伸缩杆在推动取物单元进入微创孔时,所述弹簧片从所述控制管弹出,所述取物袋随弹簧片的弹开而自动从撑开,进行标本取出工作。

[0014] 更进一步的,所述管套的上部的管壁上开设有槽,所述槽内设有弹簧二及滚珠,所述控制管的外壁上设有与所述滚珠相适配的凹槽。

[0015] 所述控制管的顶端设有手柄。

[0016] 转动所述手柄,所述凹槽转动到所述滚珠位置时,在所述弹簧二的作用下,所述滚珠进入所述凹槽,所述手柄停止转动;在所述滚珠进入凹槽时,所述控制管上的凸起与所述撑爪相接触,并将弹簧一压缩,使得数个所述撑爪撑开,便于所述取物袋进入微创孔将标本取出。

[0017] 更进一步的,所述旋转块上设有螺纹柱,所述电动伸缩杆上设有与所述螺纹柱相适配的内螺纹;便于更更换取物单元。

[0018] 更进一步的,所述取物袋为双层结构,包括内袋及外袋,所述内袋为网状结构,所述外袋采用PU抗拉医用膜制作。

[0019] 更进一步的,所述凹槽的数量与所述凸起的数量相等;每个所述凹槽对应一个所述凸起。

[0020] 更进一步的,所述凹槽与所述凸起相对应。

[0021] 更进一步的,本发明采用记忆合金制作,记忆合金不仅能具有记忆效应及超弹性,同时还具有生物相容性,可与生物形成稳定的钝化膜。

[0022] 与现有技术相比,本发明的有益效果在于:

1、取物袋分为内袋及外袋,将固体组织及液体或流质状组织分离,在内袋中将标本剪碎,避免取物袋的破裂引起组织掉落的风险;

- 2、取物袋不使用时置于控制管内,避免造成外界污染;
- 3、设置的撑开单元不仅能在取标本时对微创孔进行微扩张,还能对取物袋有一定的保护作用,保护了标本,避免了切口挤压标本对病理的影响;
- 4、通过转动手柄可直接将撑爪撑开,操作简单。

附图说明

[0023] 图1为本发明实施例1的结构示意图。

[0024] 图2为图1中A的放大图。

[0025] 图3为取物袋从控制管弹出的示意图。

[0026] 图4为图3中B的放大图。

[0027] 图5为撑爪未撑开的状态示意图。

[0028] 图6为凸起及撑爪的位置示意图。

[0029] 图7为本发明中实施例2的结构示意图。

[0030] 图中:1、管套;101、槽;102、弹簧二;103、滚珠;104、凹槽;2、控制管;201、凸起;202、手柄;3、电动伸缩杆;301、按钮;302、环形槽;303、弹性块;304、盖板;305、挡板;4、取物单元;401、旋转块;402、取物袋;4021、内袋;4022、外袋;4023、引管;403、弹簧片;404、卡勾;405、螺纹柱;406、凸块;407、卡环;5、撑开单元;501、弹簧一;502、撑爪;6、单向轴承。

具体实施方式

[0031] 以下将结合附图对本发明各实施例的技术方案进行清楚、完整的描述,显然,所描述的实施例仅仅是本发明的一部分实施例,而不是全部的实施例。基于本发明的实施例,本领域普通技术人员在没有做出创造性劳动的前提下所得到的所有其它实施例,都属于本发明所保护的范围。

[0032] 在本发明的描述中,需要说明的是,术语“中心”、“上”、“下”、“左”、“右”、“竖直”、“水平”、“内”、“外”等指示的方位或位置关系为基于附图所示的方位或位置关系,仅是为了便于描述本发明和简化描述,而不是指示或暗示所指的装置或元件必须具有特定的方位、以特定的方位构造和操作,因此不能理解为对本发明的限制。此外,术语“第一”、“第二”、“第三”仅用于描述目的,而不能理解为指示或暗示相对重要性。

[0033] 在本发明的描述中,需要说明的是,除非另有明确的规定和限定,术语“安装”、“相连”、“连接”应做广义理解,例如,可以是固定连接,也可以是可拆卸连接,或一体地连接;可以是机械连接,也可以是电连接;可以是直接相连,也可以通过中间媒介间接相连,可以是两个元件内部的连通。对于本领域的普通技术人员而言,可以根据具体情况理解上述术语在本发明中的具体含义。

[0034] 下面通过具体的实施例子并结合附图对本发明做进一步的详细描述。

[0035] 实施例1

如图1所示,一种腹腔镜下的标本固定取出装置,包括管套1,所述管套1内设有控制管2,所述控制管2内设有电动伸缩杆3,所述电动伸缩杆3上活动连接有取物单元4,所述管套1下部设有撑开单元5;所述撑开单元5包括设置所述管套1内壁上的4个弹簧一501,每个所述弹簧一501对应安装有撑爪502;所述控制管2的上部通过单向轴承6固定在所述管套1内部,

所述控制管2的下部圆周设有凸起201,转动所述控制管2使得所述凸起201与所述撑爪502相接触,所述弹簧一501被压缩,所述撑爪502被撑开。

[0036] 具体的,在需要进微创孔取标本时,首先转动手柄202将凸起201转动至弹簧一501的位置,所述凸起201将所述弹簧一501压缩,安装在所述弹簧一501上的撑爪502随弹簧一501位移,将微创孔微扩张,此时,按压设置在所述电动伸缩杆3顶部的按钮301启动所述电动伸缩杆3,带动所述取物单元4进行标本的采取,标本采取完成后,所述电动伸缩杆3收回的同时再次转动所述手柄202,所述凸起201与所述弹簧一501分离,弹簧一501弹开,所述撑爪502退回原位,将所述取物袋402包裹在4个撑爪502内,然后退出微创孔。

[0037] 本发明中的电动伸缩杆3可采用电池供电也可连接电源。

[0038] 所述取物单元4包括旋转块401、取物袋402、弹簧片403,所述弹簧片403固定在旋转块401上,所述取物袋402装在所述弹簧片403上,所述弹簧片403上设有用于固定所述取物袋402的卡勾404。

[0039] 所述管套1的上部的管壁上开设有槽101,所述槽101内设有弹簧二102及滚珠103,所述控制管2的外壁上设有与所述滚珠103相适配的凹槽104。

[0040] 所述控制管2的顶端设有手柄202。

[0041] 转动所述手柄202,所述凹槽104转动到所述滚珠103位置时,在所述弹簧二102的作用下,所述滚珠103进入所述凹槽104,所述手柄202停止转动;在所述滚珠103进入凹槽104时,所述控制管2上的凸起201与所述撑爪502相接触,并将弹簧一501压缩,使得4个所述撑爪502撑开,便于所述取物袋402进入微创孔将标本取出。

[0042] 所述旋转块401上设有螺纹柱405,所述电动伸缩杆3上设有与所述螺纹柱405相适配的内螺纹;可是实现快速更换取物单元4。

[0043] 所述取物袋402为双层结构,包括内袋4021及外袋4022,所述内袋4021为网状结构,所述外袋4022采用PU抗拉医用膜制作;在所述外袋4022设有引管4023,所述引管4023置于所述外袋4022的底部,所述引管4023为医用软管。

[0044] 所述弹簧片403一端为开口,所述取物袋402套装再所述弹簧片403上;由于所述取物袋402是套装再所述弹簧片403上,在所述弹簧片403上设有卡勾404,所述卡勾404将所述取物袋402固定在所述弹簧片403上,在所述取物袋402上还设有卡环407,直接将所述卡环407套在所述卡勾404上,即可将所述取物袋固定在所述;在所述电动伸缩杆3在推动取物单元4进入微创孔时,所述弹簧片403从所述控制管2弹出,所述取物袋随所述弹簧片403的弹开而自动从撑开,进行标本取出工作。

[0045] 所述凹槽104的数量与所述凸起201的数量相等,均为4个。

[0046] 所述凹槽104与所述凸起201相对应。

[0047] 当转动所述手柄202使得所述凹槽104至所述滚珠103时,所述凸起201转动至所述撑爪502处,在弹簧一501的作用下,4个所述撑爪502撑开,将微创孔进行微扩张,便于所述取物单元4进行取标本。

[0048] 本发明采用记忆合金制作;记忆合金不仅能具有记忆效应及超弹性,同时还具有生物相容性,可与生物形成稳定的钝化膜。

[0049] 实施例2

本实施例与实施例1的结构原理类似,与实施例2的不同之处在于,所述取物单元4与所

述电动伸缩杆3之间采用旋转快速安装的方式;在所述电动伸缩杆3的底部截面上设有环形槽302,在所述环形槽302内设有3个弹性块303,每个所述弹性块303上设有盖板304,所述盖板304与所述电动伸缩杆3一体成型,所述盖板304上垂直于盖板304设有挡板305;在所述取物单元4的所述旋转块401上圆周设有3个凸块406;使用时,将所述旋转块401上的凸块406置于所述环形槽302内,顺时针旋转所述旋转块401使其置于所述弹性块303与所述盖板304之间,所述挡板305限制所述旋转块401的转动,此时,所述取物单元4安装在所述电动伸缩杆3上;拆卸时,逆时针旋转所述旋转块401,所述凸块406从所述弹性块303及所述盖板304之间退出,所述取物单元4从所述电动伸缩杆3上拆下。

[0050] 最后应说明的是:以上实施例仅用以说明本发明的技术方案,而非对其限制;尽管参照前述实施例对本发明进行了详细的说明,本领域的普通技术人员应当理解:其依然可以对前述实施例所记载的技术方案进行修改,或者对其中部分或者全部技术特征进行等同替换;而这些修改或者替换,并不使相应技术方案的本质脱离本发明实施例技术方案。

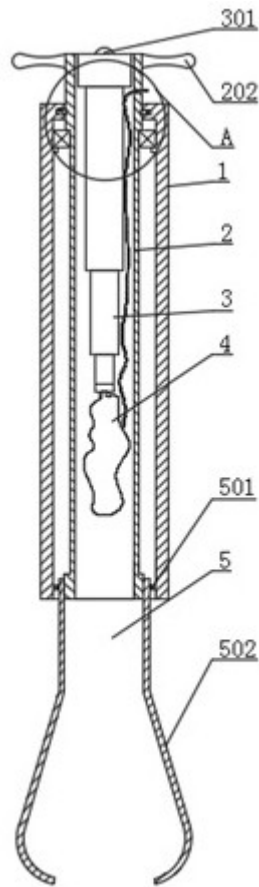


图1

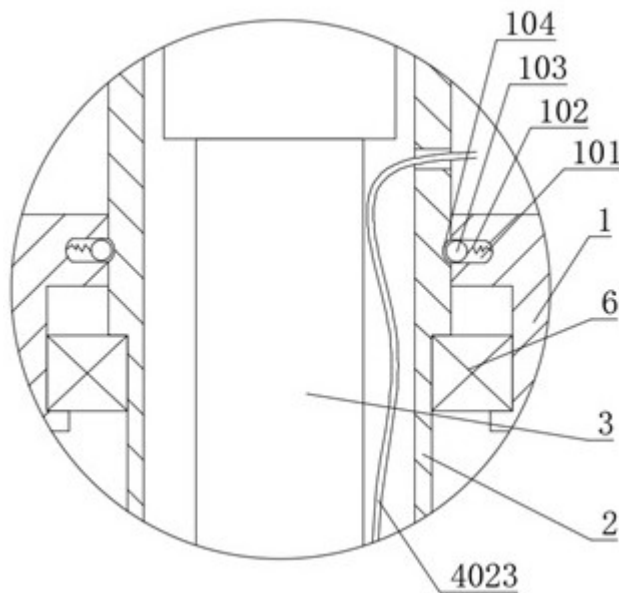


图2

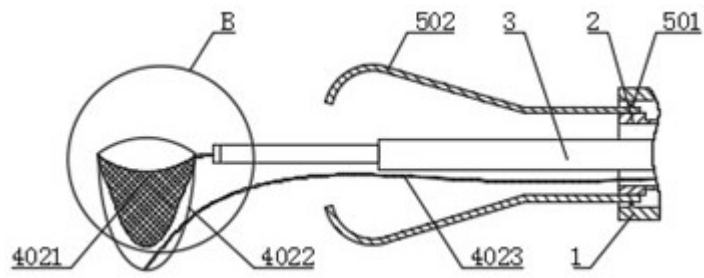


图3

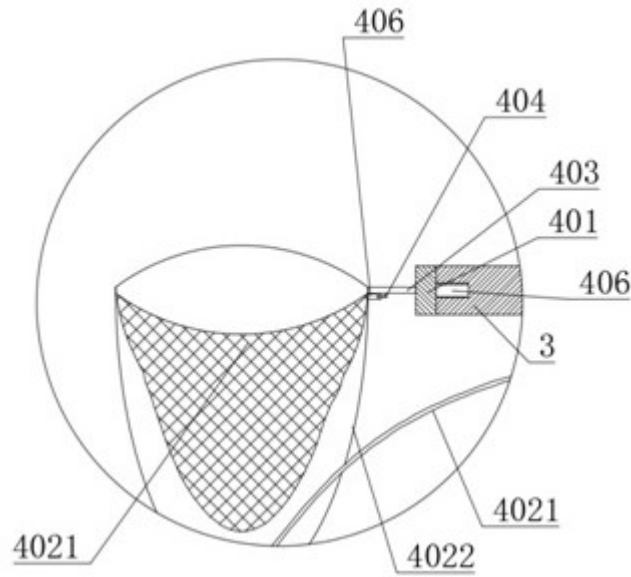


图4

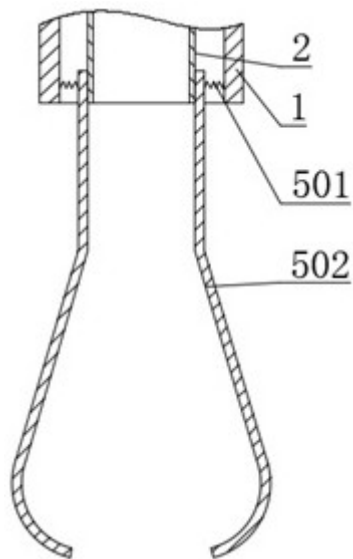


图5

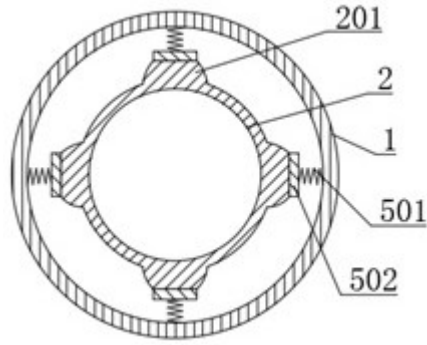


图6

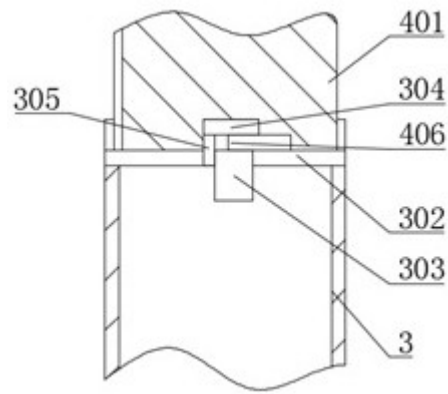


图7

专利名称(译)	一种腹腔镜下的标本固定取出装置		
公开(公告)号	CN109549672A	公开(公告)日	2019-04-02
申请号	CN201811414539.6	申请日	2018-11-26
[标]发明人	王金申		
发明人	王金申		
IPC分类号	A61B10/04		
其他公开文献	CN109549672B		
外部链接	Espacenet	SIPO	

摘要(译)

本发明公开了一种腹腔镜下的标本固定取出装置，包括管套，所述管套内设有控制管，所述控制管内设有电动伸缩杆，所述电动伸缩杆上活动连接有取物单元，所述管套下部设有撑开单元；所述撑开单元包括设置所述管套内壁上的数个弹簧一，每个所述弹簧一对应安装有撑爪；所述控制管的上部通过单向轴承固定在所述管套内部，所述控制管的下部圆周设有凸起，转动所述控制管使得所述凸起与所述撑爪相接触，所述弹簧一被压缩，所述撑爪被撑开；本发明不仅能将固体组织及液体或流质状组织分离，并且能在取物袋进入微创孔及取物袋从微创孔取出时对微创孔进行微扩张，使得取物袋能更顺利的将标本取出。

