



(12)发明专利申请

(10)申请公布号 CN 107174337 A

(43)申请公布日 2017.09.19

(21)申请号 201710529812.9

(22)申请日 2017.07.02

(71)申请人 成都智慧鑫艺工业产品设计有限公司

地址 610000 四川省成都市高新区天府大道中段1388号1栋3层349号

(72)发明人 王霞

(51) Int. Cl.

A61B 18/14(2006.01)

A61B 18/12(2006.01)

G22C 14/00(2006.01)

G22C 1/02(2006.01)

权利要求书1页 说明书3页 附图1页

(54)发明名称

一种腹腔镜微创手术电凝钳

(57)摘要

本发明公开了一种腹腔镜微创手术电凝钳,属于医疗器材领域,旨在提供防止钳头损坏组织的电凝钳,包括枪把、钳管、拉杆、钳头,所述的枪把用来外科手术人员用手进行操作,所述的枪把(1)设有扳机(101);钳管连接枪把(1)和钳头(3);拉杆(5)位于钳管内部,并将枪把的动力传输到钳头(3),控制钳头的开闭,钳头连接钳管,并和拉杆(5)联动,钳头和导线连接。



1. 一种腹腔镜微创手术电凝钳,其特征在于,包括:

枪把(1),所述的枪把用来外科手术人员用手进行操作,所述的枪把(1)设有扳机(101);

钳管(2),所述的钳管连接枪把(1)和钳头(3);

拉杆(5),拉杆(5)位于钳管内部,并将枪把的动力传输到钳头(3),控制钳头的开闭,所述的拉杆(5)包括第一拉杆(501)以及与第一拉杆联动的第二拉杆(504),所述的第一拉杆和第二拉杆通过第一弹簧(503)连接,第一拉杆和第二拉杆之间设有卡位装置,当第一拉杆和第二拉杆卡位连接的时候,第一弹簧(503)处于拉紧状态,第一拉杆和第二拉杆可以沿着卡位装置沿着钳管轴向方向移动;

钳头(3),所述的钳头连接钳管,并和拉杆(5)联动,钳头和导线连接,钳头导体为钛合金。

2. 根据权利要求1所述的腹腔镜微创手术电凝钳,其特征在于,所述的第一拉杆包括有一个沿着轴向方向凸出的凸部(502),凸部(502)末端设有第一弹簧(503),第二拉杆沿着轴向方向设有凹部(505),凹部深度大于凸部的长度,第一弹簧的一端和凸部末端连接,另一端和凹部底部连接,当凸部完成伸入到凹部中,第一弹簧位于拉紧状态。

3. 根据权利要求2所述的腹腔镜微创手术电凝钳,其特征在于,所述的第二拉杆上设有一个固定座(506),第二拉杆上套结有第二弹簧(507),第二弹簧的一端连接固定座或者被固定座卡住,另一端被钳管或者枪把(1)固定。

4. 根据权利要求1所述的微创外科手术持针器,所述的钛合金按照重量份包括以下组分:

0.001-0.05锂、0.01-0.05锌、0.001-0.05铬、0.001-0.05镧和0.001-0.05铈,100份钛和不大于总含量0.01%的常规杂质。

5. 根据权利要求1-4任一项所述的微创外科手术持针器,其特征在于,所述的钛合金按照真空熔融的方法制备,所述的钛合金的制备方法如下:

步骤一、选用钛原料,放入熔炉中;

步骤二、打开电源、通入氩气,保持真空度为15Kpa-40Kpa,加热到1700℃-1800℃进行熔融,根据熔体变化适当调整功率使得气泡稳定;

步骤三、当没有气泡生成的时候,通入氩气,保持真空度为50 Kpa -100 Kpa,此时加入合金元素;

步骤四、待熔融10min-50min后,进行冷却,冷却的时候用超声波辐照结晶,超声波功率为 $M*(20-150)W$ ,M为熔融合金质量;

步骤五、铸锭,后处理加工。

## 一种腹腔镜微创手术电凝钳

### 技术领域

[0001] 本发明属于医疗器材领域,具体是一种电凝钳。

### 背景技术

[0002] 腹腔镜微创手术是现在越来越使用广泛的一种手术,具有手术效率高,对人体损伤小等优点,减少病人恢复的时间。

[0003] 在腹腔镜微创手术中经常要使用到电凝钳进行灼烧止血,具有非常好的效果,在灼烧止血的过程当中,需要用钳头夹紧组织。而在夹紧组织的时候,由于钳头、拉动装置等都是刚性的,有时会时钳头对组织夹持过紧,损伤夹持的组织。

### 发明内容

[0004] 本发明的目的在于:针对上述存在的问题,提供一种腹腔镜微创手术电凝钳,包括:

枪把,所述的枪把用来外科手术人员用手进行操作,所述的枪把设有扳机;

钳管,所述的钳管连接枪把和钳头,所述的钳管为中空结构;

拉杆,拉杆位于钳管内部,并将枪把的动力传输到钳头,控制钳头的开闭,所述的拉杆包括第一拉杆以及与第一拉杆联动的第二拉杆,所述的第一拉杆和第二拉杆通过第一弹簧连接,第一拉杆和第二拉杆之间设有卡位装置,当第一拉杆和第二拉杆卡位连接的时候,第一弹簧处于拉紧状态,第一拉杆和第二拉杆可以沿着卡位装置沿着钳管轴向方向移动。钳头,所述的钳头连接钳管,并和拉杆联动,钳头和导线连接。

[0005] 作为改进,所述的第一拉杆包括有一个沿着轴向方向凸出的凸部,凸部末端设有第一弹簧第二拉杆沿着轴向方向设有凹部,凹部深度大于凸部的长度,第一弹簧的一端和凸部末端连接,另一端和凹部底部连接,当凸部完成伸入到凹部中,第一弹簧位于拉紧状态。

[0006] 当第一弹簧处于拉紧状态的时候,这个时候扣扳机,第一拉杆和第二拉杆不会相对移动,可以正常控制钳头的开闭,而当钳头闭合或者即将闭合的时候,拉杆传动的力会增大,这个时候弹簧所受的力会大于开始拉紧状态的力,第一拉杆和第二拉杆会相互移动,这个时候可以防止钳头过紧夹持组织,阻止了对组织的损伤。第一弹簧的初始拉紧状态以及弹簧的参数等,可以钳头的开闭需要进行少数后的几次实验就可以设置,而凹部和第二拉杆可以是一体式成型,也可以是固定连接,可以在将第一弹簧按照在第二拉杆上后再安装凹部。

[0007] 在一些实施方式中,第一拉杆、第二拉杆均为中空结构,和钳头连接的导线从中空穿过,导线也可以从第一弹簧中间穿过,导线也可以从侧面等方向穿过。

[0008] 作为改进,所述的第二拉杆上设有一个固定座,第二拉杆上套结有第二弹簧,第二弹簧的一端连接固定座或者被固定座卡住,另一端被钳管或者枪把固定。这种方式设置的目的有二:其一,当手松紧扳机的时候,钳头会自动回到打开状态,不需要手动打开;其二,

拉扳机的时候,也会给人手一个方向的力,防止钳头闭合过紧,保护组织。

[0009] 本发明的设计,使用的时候,可以放置钳头过紧夹住组织,能够有效的防止人体组织被损伤。

[0010] 其中,本发明钳头导体部分优选采用钛合金材料制备,采用钛合金材料具备耐热性、强度、塑性、韧性、生物相容性均较好,但是现有的钛合金抗氧化性不足,主要在于钛合金金属杂质元素、如氧较多,并且耐磨性不足,在持针器方面使用有一定的不足。为了解决上述问题,本发明同时公开了一种钛合金材料,所述的钛合金采用真空熔融的方式,其中真空熔融的方式如下:

步骤一、选用钛原料,放入熔炉中;

步骤二、打开电源、通入氩气,保持真空度为15Kpa-40Kpa,加热到1700℃-1800℃进行熔融,根据熔体变化适当调整功率使得气泡稳定;

步骤三、当没有气泡生成的时候,通入氩气,保持真空度为50 Kpa -100 Kpa,此时加入合金元素,所述的合金相对于100份钛,具体为0.001-0.05份锂、0.01-0.05份锌、0.001-0.05份铬、0.001-0.05份镧和0.001-0.05份铈。其中加入合金的元素按照锂、铬、镧、铈的顺利,这样可以减少合金元素的挥发流失,合金元素分别为100份钛,0.04份锂、0.03份锌、0.04份铬、0.02份镧和0.02份铈。

[0011] 步骤四、待熔融10min-50min后并在底部通过氮气搅拌,进行冷却,冷却的时候用超声波辐照结晶,超声波功率为 $M*(20-150)W$ ,M为熔融合金质量单位为kg,其中通过超声波辐照可以提高钛合金晶粒致密性,使得耐热性、强度得到很大提高,其中实验发现,通入氮气可以充分搅拌,使结晶材料更加的均匀。

[0012] 步骤五、铸锭,后处理加工。

[0013] 在本发明中经过实验对比,采用上述方法,可以大大的提高钛合金的抗氧化性、耐磨性等性能,能够使得钛合金制备的持针器应用在微创手术领域,让持针器安全的进入人体内进行相应的手术操作,并且本发明公开的钛合金材料具有优异的电导率性能,在医疗上具有广泛的使用前景。

## 附图说明

[0014] 图1是实施例1的结构示意图;

图2是实施例1隐去钳管的结构示意图;

图3是实施实施例1第一拉杆和第二拉杆的连接图;

图中标记:1-枪把,101-扳机,2-钳管,3-钳头,4-连接座,5-拉杆,501-第一拉杆,502-凸部,503-第一弹簧,504-第二拉杆,505-凹部,506-固定座,507-第二弹簧。

## 具体实施方式

[0015] 具体实施例1:

本实施例公开了一种腹腔镜微创手术电凝钳,包括:

枪把1,所述的枪把用来外科手术人员用手进行操作,所述的枪把1设有扳机101;

钳管2,所述的钳管连接枪把1和钳头3;

拉杆5,拉杆(5)位于钳管内部,并将枪把的动力传输到钳头3,控制钳头的开闭,所述的

拉杆(5)包括第一拉杆(501)以及与第一拉杆联动的第二拉杆(504),所述的第一拉杆包括有一个沿着轴向方向凸出的凸部502,凸部(502)末端设有第一弹簧503,第二拉杆沿着轴向方向设有凹部505,凹部深度大于凸部的长度,第一弹簧的一端和凸部末端连接,另一端和凹部底部连接,当凸部完成伸入到凹部中,第一弹簧位于拉紧状态。

[0016] 钳头3,所述的钳头连接钳管,并和拉杆5联动,钳头和导线连接。

[0017] 第二拉杆上设有一个固定座506,第二拉杆上套结有第二弹簧507,第二弹簧的一端连接固定座或者被固定座卡住,另一端被钳管或者枪把1固定。

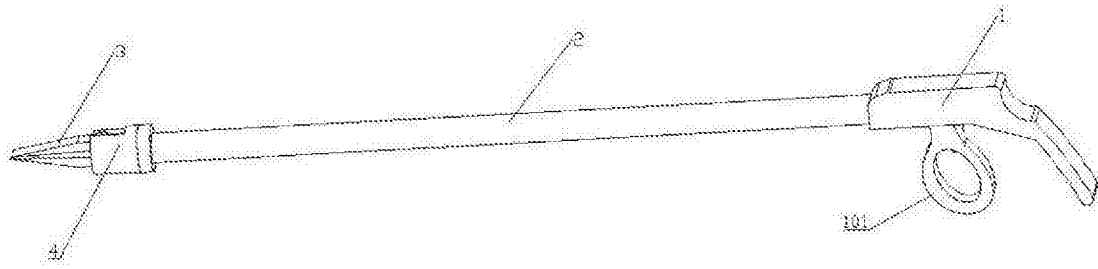


图1

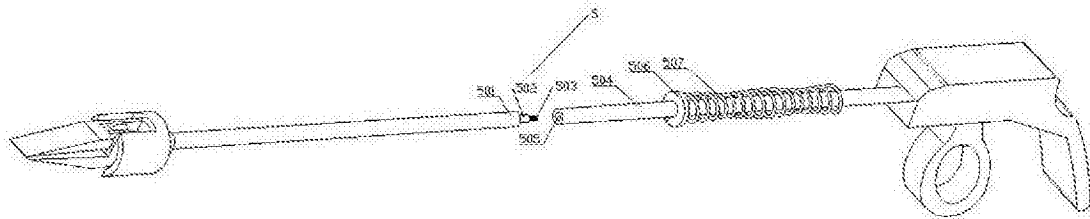


图2

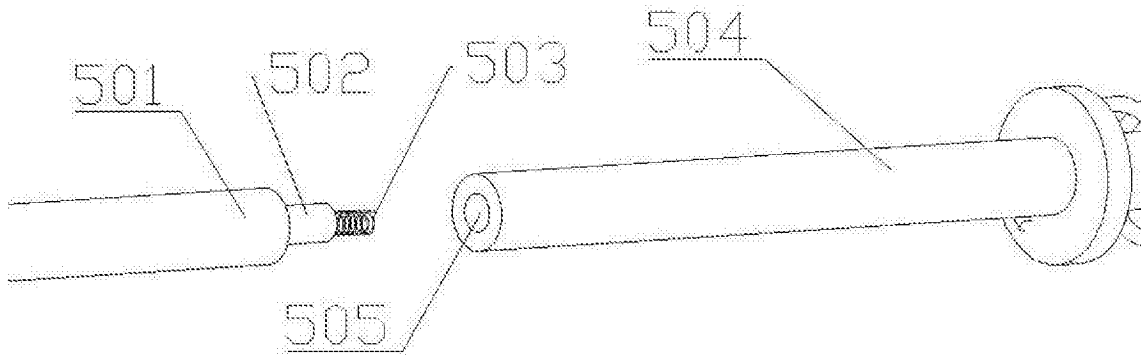


图3

专利名称(译)	一种腹腔镜微创手术电凝钳		
公开(公告)号	<a href="#">CN107174337A</a>	公开(公告)日	2017-09-19
申请号	CN201710529812.9	申请日	2017-07-02
[标]发明人	王霞		
发明人	王霞		
IPC分类号	A61B18/14 A61B18/12 C22C14/00 C22C1/02		
CPC分类号	A61B18/12 A61B18/1445 A61B18/1482 A61B2018/00005 A61B2018/00589 A61B2018/00595 C22C1/02 C22C14/00		
其他公开文献	CN107174337B		
外部链接	<a href="#">Espacenet</a> <a href="#">SIPO</a>		

摘要(译)

本发明公开了一种腹腔镜微创手术电凝钳，属于医疗器材领域，旨在提供防止钳头损坏组织的电凝钳，包括枪把、钳管、拉杆、钳头，所述的枪把用来外科手术人员用手进行操作，所述的枪把（1）设有扳机（101）；钳管连接枪把（1）和钳头（3）；拉杆（5）位于钳管内部，并将枪把的动力传输到钳头（3），控制钳头的开闭，钳头连接钳管，并和拉杆（5）联动，钳头和导线连接。

