



(12) 发明专利申请

(10) 申请公布号 CN 105662323 A

(43) 申请公布日 2016. 06. 15

(21) 申请号 201610205364. 2

(22) 申请日 2016. 04. 05

(71) 申请人 苏州佳像视讯科技有限公司

地址 215000 江苏省苏州市高新区狮山花苑
1-605

(72) 发明人 黄静芬

(51) Int. Cl.

A61B 1/247(2006. 01)

A61B 1/005(2006. 01)

A61B 1/06(2006. 01)

A61B 1/04(2006. 01)

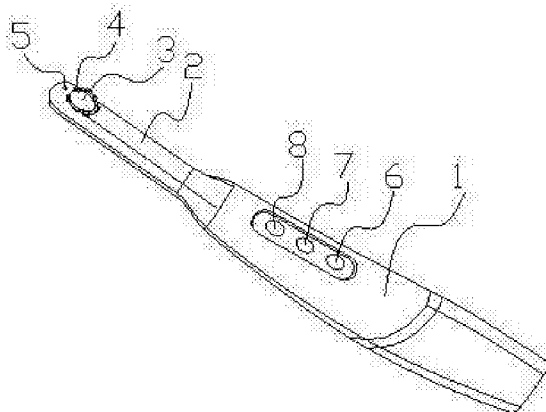
权利要求书1页 说明书3页 附图1页

(54) 发明名称

一种口腔内窥镜摄像系统

(57) 摘要

本申请公开了一种口腔内窥镜摄像系统,它包括一用于把持的手柄、与所述的手柄相连接的插入杆、设置于所述的插入杆端部的用于照相和摄影的摄像头,所述的插入杆为树脂材料制成,所述的插入杆内设置有可弯曲的铁丝,所述的铁丝沿所述的插入杆的长度方向设置。本申请所述的一种口腔内窥镜摄像系统,在插入杆中设置可弯曲的铁丝,可以根据使用者的需要调整插入杆的弯曲度,以至使用者能够全面的观察到口腔的每个部位,且该结构简单。



1. 一种口腔内窥镜摄像系统,其特征在于:它包括一用于把持的手柄、与所述的手柄相连接的插入杆、设置于所述的插入杆端部的用于照相和摄影的摄像头,所述的摄像头周围设置有多用于照明的LED灯,所述的LED灯的亮度可调节,所述的手柄上设置有用于控制电源的开关的电源控制按钮、用于调节LED灯的亮度调节按钮和用于控制摄像头拍照的摄像控制按钮,所述的手柄内设置有一空腔,所述的空腔内设置有电源,所述的摄像头和LED灯由所述的电源提供能量,所述的插入杆为树脂材料制成,所述的插入杆内设置有可弯曲的铁丝,所述的铁丝沿所述的插入杆的长度方向设置。

2. 根据权利要求1所述的一种口腔内窥镜摄像系统,其特征在于:所述的电源为纽扣电池或充电电源。

3. 根据权利要求2所述的一种口腔内窥镜摄像系统,其特征在于:所述的插入杆的端部设置有3~6个LED灯,所述的LED灯沿所述的摄像头的周向均匀分布,所述的插入杆上还设置有用于反射所述的LED灯的光的反射镜面。

4. 根据权利要求3所述的一种口腔内窥镜摄像系统,其特征在于:所述的插入杆的端部还设置有一用于安装剔牙棒的安装孔。

一种口腔内窥镜摄像系统

技术领域

[0001] 本申请属于一种口腔内窥镜摄像系统。

背景技术

[0002] 在现有技术中,口腔内窥镜为端部带有摄像头,将口腔内窥镜伸入口腔内拍摄,用于观察口腔,但是现有技术中的口轻内窥镜通常是直棒型,不能弯折,不能根据实际需要改变方向,因此,不能全面详细的观察到口腔的每个部位。

发明内容

[0003] 本申请提供一种口腔内窥镜摄像系统,它包括一用于把持的手柄、与所述的手柄相连接的插入杆、设置于所述的插入杆端部的用于照相和摄影的摄像头,所述的摄像头周围设置有多用于照明的LED灯,所述的LED灯的亮度可调节,所述的手柄上设置有用于控制电源的开关的电源控制按钮、用于调节LED灯的亮度调节按钮和用于控制摄像头拍照的摄像控制按钮,所述的手柄内设置有一空腔,所述的空腔内设置有电源,所述的摄像头和LED灯由所述的电源提供能量,所述的插入杆为树脂材料制成,所述的插入杆内设置有可弯曲的铁丝,所述的铁丝沿所述的插入杆的长度方向设置。

[0004] 优选地,所述的电源为纽扣电池或充电电源。

[0005] 优选地,所述的插入杆的端部设置有3~6个LED灯,所述的LED灯沿所述的摄像头的周向均匀分布,所述的插入杆上还设置有用于反射所述的LED灯的光的反射镜面。

[0006] 优选地,所述的插入杆的端部还设置有一用于安装剔牙棒的安装孔。

[0007] 借由以上的技术方案,本申请的有益效果在于:

本申请所述的一种口腔内窥镜摄像系统,在插入杆中设置可弯曲的铁丝,可以根据使用者的需要调整插入杆的弯曲度,以至使用者能够全面的观察到口腔的每个部位,且该结构简单。

[0008] 参照后文的说明和附图,详细公开了本申请的特定实施方式,指明了本申请的原理可以被采用的方式。应该理解,本申请的实施方式在范围上并不因而受到限制。在所附权利要求的精神和条款的范围内,本申请的实施方式包括许多改变、修改和等同。

[0009] 针对一种实施方式描述和/或示出的特征可以以相同或类似的方式在一个或多个其它实施方式中使用,与其它实施方式中的特征相组合,或替代其它实施方式中的特征。

[0010] 应该强调,术语“包括/包含”在本文使用时指特征、整件、步骤或组件的存在,但并不排除一个或多个其它特征、整件、步骤或组件的存在或附加。

附图说明

[0011] 在此描述的附图仅用于解释目的,而不意图以任何方式来限制本申请公开的范围。另外,图中的各部件的形状和比例尺寸等仅为示意性的,用于帮助对本申请的理解,并不是具体限定本申请各部件的形状和比例尺寸。本领域的技术人员在本申请的教导下,可

以根据具体情况选择各种可能的形状和比例尺寸来实施本申请。在附图中：

图1 为本申请所述的口腔内窥镜摄像系统的结构示意图，

1、手柄；2、插入杆；3、摄像头；4、LED灯；5、安装孔；6、电源控制按钮6；7、亮度调节按钮；8、摄像控制按钮。

具体实施方式

[0012] 下面将结合本申请实施方式中的附图，对本申请实施方式中的技术方案进行清楚、完整地描述，显然，所描述的实施方式仅仅是本申请一部分实施方式，而不是全部的实施方式。基于本申请中的实施方式，本领域普通技术人员在没有作出创造性劳动前提下所获得的所有其他实施方式，都属于本申请保护的范围。

[0013] 除非另有定义，本文所使用的所有的技术和科学术语与属于本申请的技术领域的技术人员通常理解的含义相同。本文中在本申请的说明书中所使用的术语只是为了描述具体的实施方式的目的，不是旨在于限制本申请。本文所使用的术语“和/或”包括一个或多个相关的所列项目的任意的和所有的组合。

[0014] 如图1所示，一种口腔内窥镜摄像系统，它包括一用于把持的手柄1、与所述的手柄1相连接的插入杆2、设置于所述的插入杆2端部的用于照相和摄影的摄像头3，所述的摄像头3周围设置有多个用于照明的LED灯4，所述的LED灯4的亮度可调节，所述的手柄1上设置有用于控制电源的开关的电源控制按钮6、用于调节LED灯4的亮度调节按钮7和用于控制摄像头3拍照的摄像控制按钮8，所述的手柄1内设置有一空腔，所述的空腔内设置有电源，所述的摄像头3和LED灯4由所述的电源提供能量，所述的插入杆2为树脂材料制成，所述的插入杆2内设置有可弯曲的铁丝，所述的铁丝沿所述的插入杆2的长度方向设置。所述的电源为纽扣电池或充电电源。所述的插入杆2的端部设置有3~6个LED灯4，所述的LED灯4沿所述的摄像头3的周向均匀分布，所述的插入杆2上还设置有用于反射所述的LED灯4的光的反射镜面。所述的插入杆2的端部还设置有一用于安装剔牙棒的安装孔5。

[0015] 本申请所述的一种口腔内窥镜摄像系统，在插入杆2中设置可弯曲的铁丝，可以根据使用者的需要调整插入杆2的弯曲度，以至使用者能够全面的观察到口腔的每个部位，且该结构简单。

[0016] 需要说明的是，在本申请的描述中，在本申请的描述中，除非另有说明，“多个”的含义是两个或两个以上。

[0017] 披露的所有文章和参考资料，包括专利申请和出版物，出于各种目的通过援引结合于此。描述组合的术语“基本由…构成”应该包括所确定的元件、成分、部件或步骤以及实质上没有影响该组合的基本新颖特征的其他元件、成分、部件或步骤。使用术语“包含”或“包括”来描述这里的元件、成分、部件或步骤的组合也想到了基本由这些元件、成分、部件或步骤构成的实施方式。这里通过使用术语“可以”，旨在说明“可以”包括的所描述的任何属性都是可选的。

[0018] 多个元件、成分、部件或步骤能够由单个集成元件、成分、部件或步骤来提供。另选地，单个集成元件、成分、部件或步骤可以被成分离的多个元件、成分、部件或步骤。用来描述元件、成分、部件或步骤的公开“一”或“一个”并不说为了排除其他的元件、成分、部件或步骤。

[0019] 应该理解,以上描述是为了进行图示说明而不是为了进行限制。通过阅读上述描述,在所提供的示例之外的许多实施方式和许多应用对本领域技术人员来说都将是显而易见的。因此,本教导的范围不应该参照上述描述来确定,而是应该参照前述权利要求以及这些权利要求所拥有的等价物的全部范围来确定。出于全面之目的,所有文章和参考包括专利申请和公告的公开都通过参考结合在本文中。在前述权利要求中省略这里公开的主题的任何方面并不是为了放弃该主体内容,也不应该认为申请人没有将该主题考虑为所公开的申请主题的一部分。

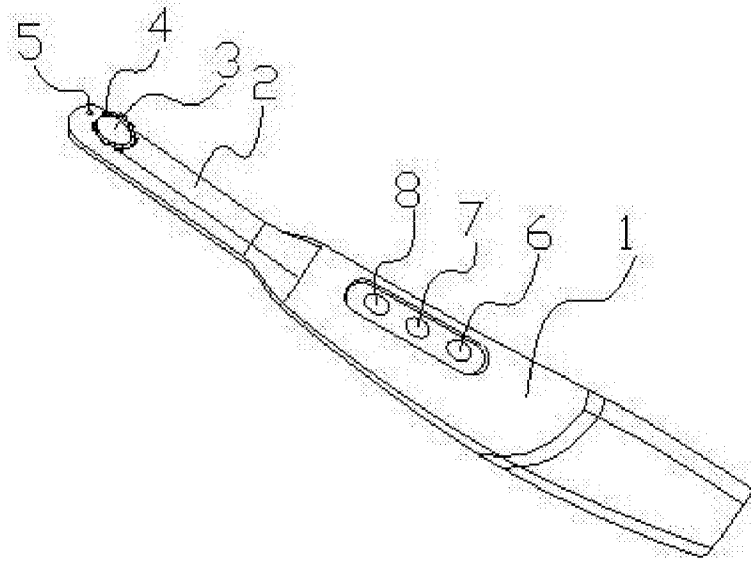


图1

专利名称(译)	一种口腔内窥镜摄像系统		
公开(公告)号	CN105662323A	公开(公告)日	2016-06-15
申请号	CN201610205364.2	申请日	2016-04-05
[标]申请(专利权)人(译)	苏州佳像视讯科技有限公司		
申请(专利权)人(译)	苏州佳像视讯科技有限公司		
当前申请(专利权)人(译)	苏州佳像视讯科技有限公司		
[标]发明人	黄静芬		
发明人	黄静芬		
IPC分类号	A61B1/247 A61B1/005 A61B1/06 A61B1/04		
CPC分类号	A61B1/247 A61B1/0051 A61B1/04 A61B1/0684		
外部链接	Espacenet SIPO		

摘要(译)

本申请公开了一种口腔内窥镜摄像系统，它包括一用于把持的手柄、与所述的手柄相连接的插入杆、设置于所述的插入杆端部的用于照相和摄影的摄像头，所述的插入杆为树脂材料制成，所述的插入杆内设置有可弯曲的铁丝，所述的铁丝沿所述的插入杆的长度方向设置。本申请所述的一种口腔内窥镜摄像系统，在插入杆中设置可弯曲的铁丝，可以根据使用者的需要调整插入杆的弯曲度，以至使用者能够全面的观察到口腔的每个部位，且该结构简单。

