



(12) 发明专利申请

(10) 申请公布号 CN 105476594 A

(43) 申请公布日 2016. 04. 13

(21) 申请号 201510875640. 1

(22) 申请日 2015. 12. 02

(71) 申请人 天津博朗科技发展有限公司

地址 300384 天津市滨海新区高新区华苑产业区海泰绿色产业基地 D 座 401 室

(72) 发明人 张玉川 徐振亮

(74) 专利代理机构 天津滨海科纬知识产权代理有限公司 12211

代理人 杨慧玲

(51) Int. Cl.

A61B 1/05(2006. 01)

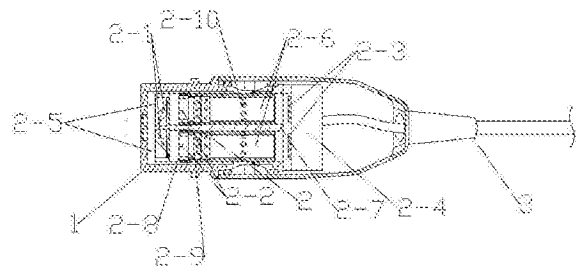
权利要求书1页 说明书2页 附图1页

(54) 发明名称

一种立体内窥镜摄像组件

(57) 摘要

本发明创造提供一种立体内窥镜摄像组件,包括外壳、位于外壳内部的图像处理组件和与图像处理组件相连的传输线缆。所述的图像处理组件包括两组平行设置的折转棱镜和接口物镜,还包括图像传感器和图像处理集成电路。折转棱镜通过棱镜座、接口物镜通过镜筒固定在支撑座上,支撑座上的螺纹和镜筒后端的螺纹配合旋转调节接口物镜。支撑座后端与图像传感器连接,图像处理集成电路输入端与图像传感器相连,输出端与传输线缆相连。镜筒上设有调节孔,可通过在其中插入柱状杆件来旋转,实现前后调节镜筒。本发明创造将光学组件和图像处理组件高度集成与立体内窥镜摄像组件中,并设置了灵活调整结构,大大提高了装配精度和装配效率。



1. 一种立体内窥镜摄像组件,其特征在于:包括外壳、位于外壳内部的图像处理组件和与图像处理组件相连的传输线缆;所述的图像处理组件包括两组平行设置的折转棱镜和接口物镜,还包括图像传感器和图像处理集成电路;所述折转棱镜通过棱镜座、所述接口物镜通过镜筒固定在支撑座上,支撑座上的螺纹和镜筒后端的螺纹配合,实现旋转调节接口物镜;支撑座后端与图像传感器连接;图像处理集成电路的输入端与图像传感器相连,输出端与传输线缆相连;所述镜筒上设有调节孔。

2. 根据权利要求1所述的一种立体内窥镜摄像组件,其特征在于:所述接口物镜周围设有锁圈,所述接口物镜的镜片之间设有间隔管。

3. 根据权利要求2所述的一种立体内窥镜摄像组件,其特征在于:所述的棱镜座通过定位孔与支撑座的顶丝孔配合实现固定。

4. 根据权利要求3所述的一种立体内窥镜摄像组件,其特征在于:所述的外壳设有开口,所述开口位置与镜筒上的调节孔对应。

一种立体内窥镜摄像组件

技术领域

[0001] 本发明创造属于医用立体内窥镜领域,尤其是涉及一种立体内窥镜摄像组件。

背景技术

[0002] 医用的内窥镜摄像部分用于连接前端内窥镜,并将前端内窥镜中的图像通过接口传输到图像传感器中,图像传感器再通过集成电路处理后将图像传输到显示器中。现有的立体内窥镜摄像头中只包含光学组件和部分的芯片,绝大多数的数据处理是在与摄像头相连接的主机箱上,数据处理后经过主机箱传输到显示器中,由于图像传输处理过程中涉及到很多的光学模块的配合,如果单一配件太多就为后面的装配造成了很多麻烦,导致装配时间过长,且装配后相对误差较大,影响立体图像的生成。

发明内容

[0003] 本发明创造要解决的问题是,提供一种立体内窥镜摄像组件,解决现有技术中存在的立体内窥镜图像传输处理部分组件过多,装配复杂,装配精度差等问题。

[0004] 为解决上述技术问题,本发明创造采用的技术方案是:

[0005] 提供一种立体内窥镜摄像组件,包括外壳、位于外壳内部的图像处理组件和与图像处理组件相连的传输线缆;所述的图像处理组件包括两组平行设置的折转棱镜和接口物镜,还包括图像传感器和图像处理集成电路;所述折转棱镜通过棱镜座、所述接口物镜通过镜筒固定在支撑座上,支撑座上的螺纹和镜筒后端的螺纹配合,实现旋转调节接口物镜;支撑座后端与图像传感器连接;图像处理集成电路的输入端与图像传感器相连,输出端与传输线缆相连;所述镜筒上设有调节孔。

[0006] 进一步的,所述接口物镜周围设有锁圈,所述接口物镜的镜片之间设有间隔管。

[0007] 进一步的,所述的棱镜座通过定位孔与支撑座的顶丝孔配合实现固定。

[0008] 进一步的,所述的外壳设有开口,所述开口位置与镜筒上的调节孔对应。

[0009] 本发明创造具有的优点和积极效果是:将立体内窥镜摄像部分光学组件、图像传感器和图像处理电路高度集成,同时体积小便于调整,保证了装配精度高,装配效率高。

附图说明

[0010] 图1是本发明创造一种立体内窥镜摄像组件整体结构示意图

[0011] 图2是本发明创造一种立体内窥镜摄像组件内部结构示意图

[0012] 图中:

- | | | | |
|--------|----------|-----------|--------------|
| [0013] | 1、外壳 | 2、图像处理组件 | 2-1、折转棱镜 |
| [0014] | 2-2、接口物镜 | 2-3、图像传感器 | 2-4、图像处理集成电路 |
| [0015] | 2-5、棱镜座 | 2-6、镜筒 | 2-7、支撑座 |
| [0016] | 2-8、锁圈 | 2-9、间隔管 | 2-10、调节孔 |
| [0017] | 3、传输线缆 | | |

具体实施方式

[0018] 下面结合附图对本发明创造的具体实施例做详细说明。

[0019] 如图1和图2所示,本发明创造包括外壳、位于外壳内部的图像处理组件和与图像处理组件相连的传输线缆;所述的图像处理组件包括两组平行设置的折转棱镜和接口物镜,还包括图像传感器和图像处理集成电路;所述折转棱镜通过棱镜座、所述接口物镜通过镜筒固定在支撑座上,支撑座上的螺纹和镜筒后端的螺纹配合,实现旋转调节接口物镜;支撑座后端与图像传感器连接;图像处理集成电路的输入端与图像传感器相连,输出端与传输线缆相连;所述镜筒上设有调节孔,通过在调节孔中插入柱状杆件能够实现前后调节镜筒。所述接口物镜周围设有锁圈,所述接口物镜的镜片之间设有间隔管,起到了对接口物镜的定位作用。

[0020] 装配时,将折转棱镜与接口物镜及其组件等都放入支撑座并调整好,再将整体放入外壳之中。最后再将图像传感器和与之直接相连的图像处理集成固定好,完成整体装配。外壳的两侧有开口是为镜筒的调节孔预留的空间,确保安装好图像传感器等后还可可进一步进行实时的调节。

[0021] 本发明创造将光学组件和图像处理组件高度集成与立体内窥镜摄像组件中,并设置了灵活调整结构,大大提高了装配精度和装配效率。

[0022] 以上对本发明创造的一个实施例进行了详细说明,但所述内容仅为本发明创造的较佳实施例,不能被认为用于限定本发明创造的实施范围。凡依本发明创造申请范围所作的均等变化与改进等,均应仍归属于本发明创造的专利涵盖范围之内。

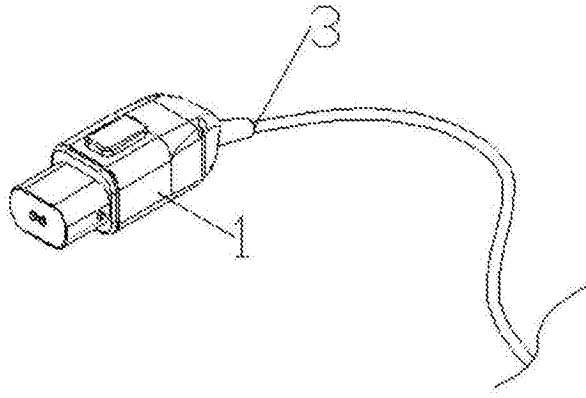


图1

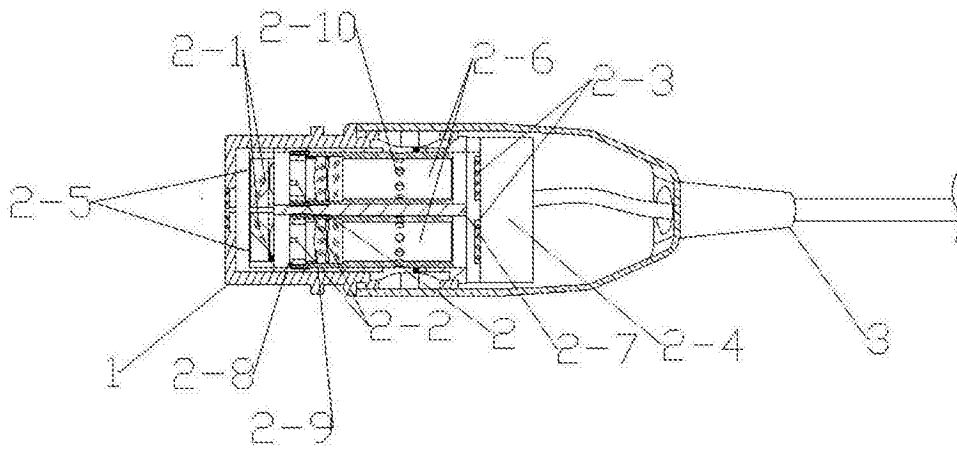


图2

专利名称(译)	一种立体内窥镜摄像组件		
公开(公告)号	CN105476594A	公开(公告)日	2016-04-13
申请号	CN201510875640.1	申请日	2015-12-02
[标]申请(专利权)人(译)	天津博朗科技发展有限公司		
申请(专利权)人(译)	天津博朗科技发展有限公司		
当前申请(专利权)人(译)	天津博朗科技发展有限公司		
[标]发明人	张玉川 徐振亮		
发明人	张玉川 徐振亮		
IPC分类号	A61B1/05		
代理人(译)	杨慧玲		
外部链接	Espacenet SIPO		

摘要(译)

本发明创造提供一种立体内窥镜摄像组件，包括外壳、位于外壳内部的图像处理组件和与图像处理组件相连的传输线缆。所述的图像处理组件包括两组平行设置的折转棱镜和接口物镜，还包括图像传感器和图像处理集成电路。折转棱镜通过棱镜座、接口物镜通过镜筒固定在支撑座上，支撑座上的螺纹和镜筒后端的螺纹配合旋转调节接口物镜。支撑座后端与图像传感器连接，图像处理集成电路输入端与图像传感器相连，输出端与传输线缆相连。镜筒上设有调节孔，可通过在其中插入柱状杆件来旋转，实现前后调节镜筒。本发明创造将光学组件和图像处理组件高度集成与立体内窥镜摄像组件中，并设置了灵活调整结构，大大提高了装配精度和装配效率。

