



(12)发明专利

(10)授权公告号 CN 104510434 B

(45)授权公告日 2017.08.08

(21)申请号 201410510421.9

(22)申请日 2014.09.28

(65)同一申请的已公布的文献号
申请公布号 CN 104510434 A

(43)申请公布日 2015.04.15

(30)优先权数据
2013-211144 2013.10.08 JP

(73)专利权人 富士胶片株式会社
地址 日本国东京都

(72)发明人 池田利幸 鸟居雄一 井山胜藏

(74)专利代理机构 中科专利商标代理有限责任
公司 11021
代理人 雒运朴

(51)Int.Cl.

A61B 1/00(2006.01)

A61B 1/015(2006.01)

A61B 1/06(2006.01)

(56)对比文件

CN 102648841 A,2012.08.29,

US 2007/0027360 A1,2007.02.01,

EP 2494909 A1,2012.09.05,

EP 1665978 A1,2006.06.07,

审查员 涂燕君

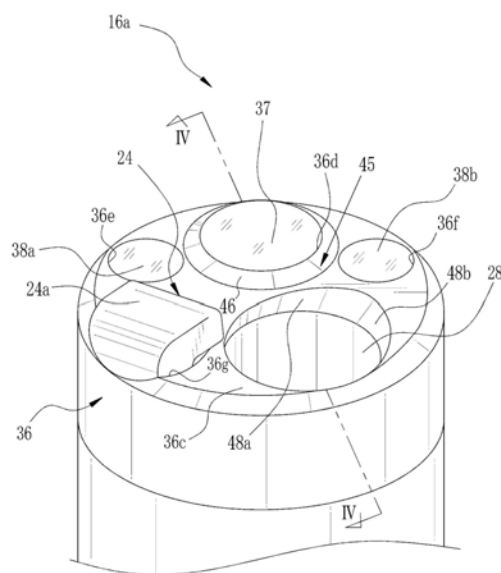
权利要求书2页 说明书7页 附图8页

(54)发明名称

内窥镜

(57)摘要

在电子内窥镜(10)的插入部(16)的前端部(16a)设置有送气送水喷嘴(24)、处理工具出口(28)、观察窗(37)、流体引导倾斜面(48a)。流体引导倾斜面(48a)位于从送气送水喷嘴(24)喷射流体的流体喷射范围内,且相对于形成于前端部(16a)的平坦面(36c)倾斜并连接平坦面(36c)以及处理工具出口(28)。在流体引导倾斜面(48a)中,随着远离送气送水喷嘴(24)从平坦面(36c)到处理工具出口(28)的间隔逐渐增大。在滞留有从送气送水喷嘴(24)喷射的水滴时,水滴容易沿着流体引导倾斜面(48a)流动,当通过抽吸操作而使与处理工具出口(28)连接的抽吸管路(30)成为负压时,对附着于流体引导倾斜面(48a)上的水滴进行抽吸。



1. 一种内窥镜(10),其具有向被检体内插入的插入部(16),所述内窥镜(10)的特征在于,包括:

平坦面(36c),其以与该插入部(16)的轴向正交的方式形成于所述插入部(16)的前端部(16a);

观察窗(37),其配置于所述平坦面(36c)上,并用于对所述被检体内进行观察;

流体喷射喷嘴(24),其配置于所述平坦面(36c)上,并朝向所述观察窗(37)的表面喷射流体;

照明窗(38b),其位于从所述流体喷射喷嘴(24)喷射的流体喷射范围内,且以与所述观察窗(37)相邻的方式配置于所述平坦面(36c)上,并用于放射对所述被检体进行照明的照明光;

抽吸口(28),其以与所述照明窗(38b)、所述观察窗(37)以及所述流体喷射喷嘴(24)相邻的方式配置于所述平坦面(36c)上,并用于抽吸流体;以及

流体引导倾斜面(48a),其在所述照明窗(38b)与抽吸口(28)之间配置于所述流体喷射范围内,相对于所述平坦面(36c)倾斜且与所述平坦面(36c)以及所述抽吸口(28)相连,从所述平坦面(36c)到所述抽吸口(28)的所述流体引导倾斜面(48a)的间隔随着远离所述流体喷射喷嘴(24)而逐渐增大。

2. 根据权利要求1所述的内窥镜(10),其特征在于,

所述流体喷射喷嘴(24)选择性地喷射气体以及液体;

所述气体的喷射范围在横向上比所述液体的喷射范围大;

所述观察窗(37)处于所述液体的喷射范围内;以及

所述照明窗(38b)处于所述气体的喷射范围内。

3. 根据权利要求1或2所述的内窥镜(10),其特征在于,

所述流体引导倾斜面(48a)的连结所述抽吸口(28)的中心以及位于所述流体喷射范围内的所述照明窗(38b)的中心而得到的线上的面相对于所述平坦面(36c)最深。

4. 根据权利要求3所述的内窥镜(10),其特征在于,

所述流体引导倾斜面(48a)形成为从所述抽吸口(28)的中心朝向所述照明窗(38b)的中心而扩大所述抽吸口(28)的内径。

5. 根据权利要求1或2所述的内窥镜(10),其特征在于,

所述流体引导倾斜面(48a)至少位于连结所述抽吸口(28)的中心、所述照明窗(38b)的中心、所述观察窗(37)的中心而得到的范围内。

6. 根据权利要求1或2所述的内窥镜(10),其特征在于,

所述前端部(16a)具备前端部主体(35)和安装于所述前端部主体(35)的前端侧的前端罩(36);以及

所述流体引导倾斜面(48a)形成于所述前端罩(36)上。

7. 根据权利要求1或2所述的内窥镜(10),其特征在于,

所述流体引导倾斜面(48a)沿着从所述流体喷射喷嘴(24)喷射的液体的喷射范围的边缘而形成。

8. 根据权利要求1或2所述的内窥镜(10),其特征在于,

所述流体喷射喷嘴(24)与所述抽吸口(28)接近配置。

9. 根据权利要求1或2所述的内窥镜(10),其特征在于,
相对于所述流体引导倾斜面(48a)而言,在相对于所述流体喷射喷嘴(24)的流体喷射方向与所述流体喷射喷嘴(24)的喷射口(44)相反一侧的位置处配置有所述照明窗(38b)。
10. 根据权利要求1或2所述的内窥镜(10),其特征在于,
沿着所述观察窗(37)的周缘形成有锥形面(46),所述锥形面(46)的直径从所述平坦面(36c)朝向所述观察窗(37)而逐渐变小;以及
所述锥形面(46)以及所述流体引导倾斜面(48a)连续形成。
11. 根据权利要求1或2所述的内窥镜(10),其特征在于,
沿着所述观察窗(37)的周缘而形成有锥形面(46),所述锥形面(46)的直径从所述平坦面(36c)朝向所述观察窗(37)而逐渐变小;以及
所述锥形面(46)与所述照明窗(38b)接近配置。
12. 根据权利要求1所述的内窥镜(10),其特征在于,
具有多个所述照明窗(38a、38b),在处于距所述流体喷射喷嘴(24)最远且最接近所述抽吸口(28)的位置的所述照明窗(38b)以及所述抽吸口(28)之间配置有所述流体引导倾斜面(48a)。
13. 根据权利要求1或2所述的内窥镜(10),其特征在于,
所述抽吸口(28)兼作为处理工具出口。

内窥镜

技术领域

[0001] 本发明涉及一种具备朝向观察窗喷射流体的流体喷射喷嘴的内窥镜。

背景技术

[0002] 内窥镜例如用于消化系统的医疗检查等中。该内窥镜在向被检体内插入的插入部的前端具备：用于获取被检体的图像光的观察窗、用于朝向被检体照射照明光的照明窗、朝向观察窗喷射流体（水或空气、二氧化碳等气体）的流体喷射喷嘴（送气送水喷嘴）。由于在观察窗的表面附着有被检体内的液体、污物，因此从流体喷射喷嘴的喷射口喷射水而将观察窗的污垢冲走，然后，从喷射口喷射空气将残留于观察窗的表面的水滴吹除。当在观察窗的一部分上残留有污垢、水滴时难以进行观察，因此优选从流体喷射喷嘴喷射的流体流过观察窗的表面整体。

[0003] 在日本特开2011-120863号公报以及日本特开2012-179221号公报所记载的内窥镜中，相对于插入部前端部的平坦面使观察窗的表面突出规定高度而配设，并且沿着观察窗的周缘，形成有以从平坦面朝向观察窗的表面高度逐渐增高的方式倾斜的倾斜部。由于从流体喷射喷嘴的喷射口喷射出的流体与倾斜部的倾斜面碰撞，朝向观察窗的表面顺畅地流动，因此能够使流体流过观察窗的表面整体。

[0004] 在上述日本特开2011-120863号公报或日本特开2012-179221号公报所记载的内窥镜中，从流体喷射喷嘴喷射出的流体在喷嘴开口的中央附近的流速较快，而在喷嘴开口的周边附近流速较慢。特别是，在使用同一流体喷射喷嘴选择性地喷射液体和气体的情况下，因两者的粘度、比重等不同而导致其喷射范围不同。例如，在液体的情况下喷射范围很少向两侧扩散，相对于此，在气体的情况下喷射范围向两侧扩散。因此，在清洗观察窗的情况下在从流体喷射喷嘴喷射液体例如喷射水以后，通过喷射气体而将附着于观察窗上的水滴吹除时，设定成在从流体喷射喷嘴喷射出的气流中的、中央附近的流速较快的范围内将附着于观察窗上的水分可靠地吹除。然而，在周边的流速较慢的部分处残留于前端面上的水分成为水滴被冲刷而移动，到达并滞留于照明窗上。特别是，越远离喷嘴的前端，则水滴的滞留越明显。

[0005] 当在照明窗上滞留水滴时，会成为晕影、光斑等的原因，而使内窥镜图像恶化。另外，在观察视野逐渐广角化的最近的内窥镜中，水滴进入观察视野内，与之对应地使观察视野变窄。为了防止在前端部的平坦面上的水滴的滞留，只需将观察窗与照明窗分离配置即可。在该情况下，水滴在观察窗与照明窗之间通过而向平坦面外移动。另外，即使水滴残留于平坦面上也处于观察视野外，从而很少会对观察图像造成影响。然而，为了减轻对被检体的负担，存在希望包括前端部在内使插入部细径化的要求。另一方面，随着观察图像的高画质化，还存在希望观察窗、照明窗大径化的要求。因此，成为无法避免使观察窗与照明窗接近的配置的状况，考虑到上述情况，而要求不残留水滴。

发明内容

[0006] 【发明要解决的课题】

[0007] 本发明的目的在于提供一种能够可靠地去除滞留于前端部的液滴的内窥镜。

[0008] 【用于解决课题的方案】

[0009] 为了达成上述以及其他目的,本发明的内窥镜具备平坦面、观察窗、流体喷射喷嘴、照明窗、抽吸口、流体引导倾斜面。平坦面以与该插入部的轴向正交的方式形成于向被检体内插入的插入部的前端部。观察窗配置于平坦面上,并对被检体内进行观察。流体喷射喷嘴配置于平坦面上,并朝向观察窗的表面喷射流体。照明窗位于从流体喷射喷嘴喷射的流体喷射范围内,且以与观察窗相邻的方式配置于平坦面上,并放射对被检体进行照明的照明光。抽吸口以与照明窗、观察窗以及流体喷射喷嘴相邻的方式配置于平坦面上,并抽吸流体。流体引导倾斜面在照明窗与抽吸口之间配置于流体喷射范围内,相对于平坦面倾斜且与平坦面以及抽吸口相连。从平坦面到抽吸口的间隔随着远离流体喷射喷嘴而逐渐增大。

[0010] 优选为,流体喷射喷嘴选择性地喷射气体以及液体,气体的喷射范围与液体的喷射范围相比向两侧扩展。优选为,观察窗处于液体的喷射范围内,照明窗处于气体的喷射范围内。

[0011] 优选为,流体引导倾斜面的连结抽吸口的中心以及位于流体喷射范围内的照明窗的中心而得到的线上的面相对于平坦面最深。另外,优选为,流体引导倾斜面形成为从抽吸口的中心朝向照明窗的中心而扩大抽吸口的内径。

[0012] 优选为,流体引导倾斜面至少位于连结抽吸口的中心、照明窗的中心、观察窗的中心而得到的范围内。优选为,前端部具备前端部主体和安装与前端部主体的前端侧的前端罩,流体引导倾斜面形成于前端罩上。

[0013] 优选为,流体引导倾斜面沿着从流体喷射喷嘴喷射的液体的喷射范围的边缘而形成。

[0014] 优选为,流体喷射喷嘴与抽吸口接近配置。另外,优选为,将流体引导倾斜面夹在之间而在相对于流体喷射喷嘴的流体喷射方向与流体喷射喷嘴的喷射口相反一侧的位置处配置有照明窗。

[0015] 优选为,沿着观察窗的周缘具有从平坦面朝向观察窗逐渐缩径的锥形面,锥形面以及流体引导倾斜面连续形成。另外,优选为,沿着观察窗的周缘设置有从平坦面朝向观察窗逐渐缩径的锥形面,锥形面与照明窗接近配置。

[0016] 优选为,具有多个照明窗,在距送气送水喷嘴最远且最接近抽吸口的位置的照明窗与抽吸口之间配置有流体引导倾斜面。而且,优选为,抽吸口兼作为处理工具出口。

[0017] 根据本发明的内窥镜,由于具有如下的流体引导倾斜面,因此能够可靠地去除滞留于前端部的平坦面上的水滴、在送气时移动的水滴,所述引导倾斜面在照明窗与抽吸口之间配置于流体喷射范围内,相对于平坦面倾斜且与平坦面以及抽吸口连接,并且随着远离流体喷射喷嘴从平坦面到抽吸口的间隔逐渐增大。

附图说明

[0018] 通过参照添附的附图阅读本发明的优选实施例的详细说明,本领域技术人员应当能够容易地理解上述目的以及优点,

- [0019] 图1是内窥镜系统的外观立体图；
- [0020] 图2是电子内窥镜的管路图；
- [0021] 图3是表示电子内窥镜的前端部的结构的立体图；
- [0022] 图4是图3的沿IV-IV线的剖视图；
- [0023] 图5是表示向观察窗实施了流体喷射后的状态的俯视图；
- [0024] 图6是表示将倾斜面配置于容易附着水滴的位置的一个例子的俯视图；
- [0025] 图7是表示使锥形面与流体引导面连续的第二实施方式的插入部前端的立体图；
- 以及
- [0026] 图8是图7的沿VIII-VIII线的剖视图。

具体实施方式

[0027] 如图1所示,内窥镜系统2具备电子内窥镜10、处理器装置11、光源装置12、送气送水装置13、以及抽吸装置14。送气送水装置13具有内置于光源装置12并实施气体的送气的公知的送气装置(泵等)13a、设置于光源装置12的外部并存储清洗水的清洗水罐13b。电子内窥镜10具有向被检体内插入的挠性的插入部16、与插入部16的基端部分连续设置的操作部17、与处理器装置11或光源装置12连接的通用软线18。

[0028] 插入部16具有设置在其前端的前端部16a、与前端部16a的基端连续设置的弯曲部16b、与弯曲部16b的基端连续设置的挠曲管部16c。在前端部16a内置有作为被检体内拍摄用的拍摄元件的CCD型影像传感器(参照图2以及图4。以下,称为CCD)43等。以下,将插入部16的前端侧简称为“前端侧”,将插入部16的基端侧简称为“基端侧”。

[0029] 在通用软线18的前端安装有连接器19。连接器19是复合型的连接器,分别与处理器装置11、以及光源装置12、送气送水装置13连接。在连接器19上经由连结管20而连接有抽吸装置14。

[0030] 处理器装置11与光源装置12电连接,并对内窥镜系统2的动作进行综合控制。处理器装置11经由穿过通用软线18、插入部16内的传输电缆而对电子内窥镜10实施供电,从而对CCD43的驱动进行控制。另外,处理器装置11经由传输电缆取得从CCD43输出的拍摄信号,并实施各种图像处理而生成图像数据。由处理器装置11生成的图像数据作为观察图像而显示在与处理器装置11电缆连接的监视器21上。

[0031] 如图2所示,在插入部16以及操作部17的内部配置有送气送水通道22以及处理工具穿过通道23。送气送水通道22与一端设置于前端部16a的送气送水喷嘴(流体喷射喷嘴)24连通。送气送水通道22的另一端分支成送气管路22a和送水管路22b。送气管路22a和送水管路22b与设置于操作部17的送气送水按钮25连接。

[0032] 在送气送水按钮25上,除连接有送气管路22a、送水管路22b以外,还连接有与送气装置13a连通的送气源管路26的一端、与清洗水罐13b连通的送水源管路27的一端。送气装置13a在进行基于电子内窥镜10的内窥镜检查时供给气体(空气或二氧化碳)。

[0033] 当通过送气送水按钮25实施送气操作时,送气装置13a所产生的气体向送气送水喷嘴24输送,当实施送水操作时,通过送气装置13a所产生的气体的压力从清洗水罐13b向送气送水喷嘴24输送清洗水。送气送水喷嘴24选择性地喷射经由送气送水通道22供给的气体、清洗水。

[0034] 处理工具穿过通道23的一端与处理工具出口(抽吸口)28连通,另一端与处理工具入口29连接。处理工具入口29用于插入有在前端配置有注射针、高频手术刀等的各种处理工具,在插入处理工具时以外通过塞子(未图示)而被封闭。另外,从处理工具穿过通道23分支有抽吸管路30,该抽吸管路30与抽吸按钮31连接。

[0035] 在抽吸按钮31上,除连接有抽吸管路30以外,还连接有一端经由连结管20而与抽吸装置14连通的抽吸源管路32的另一端。抽吸装置14在进行基于电子内窥镜10的内窥镜检查时始终工作。当通过抽吸按钮31实施抽吸操作时,通过抽吸装置14所产生的负压而实施抽吸,当实施切断操作时,负压被切断而停止抽吸。

[0036] 在操作部17上设置有处理工具入口29、送气送水按钮25、抽吸按钮31、弯曲操作旋钮33等。当操作弯曲操作旋钮33时,通过拉拽插设于插入部16内的线缆,而使弯曲部16b向上下左右方向进行弯曲动作。由此,使前端部16a朝向被检体内的所希望的方向。

[0037] 如图3、图4以及图5所示,前端部16a具备前端部主体35、安装于该前端部主体35的前端侧的前端罩36、观察窗37、两个照明窗38a、38b、送气送水喷嘴24、以及处理工具出口28。在前端部主体35中,沿着插入部16的轴向而形成有送气送水喷嘴24、对后述的物镜单元41、连接管47、以及导光件等各部件进行保持的贯穿孔35a、35b等。前端部主体35的后端与构成弯曲部16b的前端侧的弯曲挡块39连结。需要说明的是,在图4中,为了将各构件图示化而放大了径向上的各构件的厚度。因此,处理工具出口28、观察窗37的直径以比实际的尺寸小的直径而图示,与图3的立体图在厚度关系上不对应。

[0038] 前端罩36具有覆盖前端部主体35的前端侧的前端板部36a、覆盖前端部主体35的外周面的圆筒部36b。覆盖弯曲部16b的外周面的外皮层40延伸至前端部主体35,外皮层40的前端与圆筒部36b的后端对接且端部彼此通过粘合剂等而固定。在前端板部36a形成有与插入部16的轴向正交的面、即构成插入部16的前端面的平坦面36c。需要说明的是,此处所说的“正交”的面是指也包括与插入部16的轴向大致正交的面。

[0039] 在前端板部36a形成有从前端侧观察平坦面36c时分别使观察窗37、照明窗38a、38b、送气送水喷嘴24露出的贯穿孔36d~36g、以及处理工具出口28。

[0040] 需要说明的是,图5中的上下方向与弯曲部16b弯曲的上下方向一致,观察窗37位于平坦面36c的上方,送气送水喷嘴24以及处理工具出口28配置在其下方。另外,照明窗38a、38b配置在关于观察窗37对称的位置。

[0041] 观察窗37是构成物镜单元41的最前端侧的物镜,且兼作为盖玻璃。观察窗37呈圆板形状的外形,作为光入射面的表面37a形成为凸透镜面或平坦,在本实施方式中形成为凸透镜面。包括观察窗37在内的物镜单元41的光学系统被镜身42保持。镜身42对观察窗37的外周面37b的基端侧进行保持。观察窗37的外周面37b的前端侧与前端罩36的贯穿孔36d嵌合。

[0042] 镜身42与前端部主体35的贯穿孔35a嵌合,并且前端面与前端罩36的前端板部36a抵接,观察窗37配置在从平坦面36c的前端侧露出的位置。如此一来,观察窗37的表面37a以与平坦面36c位于同一平面、或从平坦面36c突出的方式安装,在本实施方式中,表面37a安装在从平坦面36c突出的位置。作为观察窗37的表面37a从平坦面36c突出的高度,例如为0.1~0.3mm。

[0043] 需要说明的是,作为观察窗37,可以是位于物镜单元41的最前端侧、且不具有透镜

效果的盖玻璃。另外,观察窗37可以不是构成物镜单元41的构件,也可以作为单纯的盖玻璃,嵌合固定于前端罩36的贯穿孔36d中。

[0044] 如图4所示,在物镜单元41的内部安装有CCD43。CCD43例如由行间转移型的CCD构成,由物镜单元41的光学系统获取的被检体图像在拍摄面上成像。需要说明的是,作为拍摄元件,并不限于CCD43,也可以为CMOS或其他装置。

[0045] 照明窗38a、38b兼作为照射透镜,向被检体内的观察部位照射来自光源装置12的照明光。照明窗38a、38b面向导光件(未图示)的出射端。导光件通过将多条光纤集束在一起而形成。该导光件通过插入部16、操作部17、通用软线18、以及连接器19的内部,将来自光源装置12的照明光向照明窗38a、38b引导。

[0046] 送气送水喷嘴24通过基端部与送气送水通道22的前端侧外周面嵌合而与送气送水通道22连接。另外,送气送水喷嘴24的基端部以及送气送水通道22与前端部主体35的贯穿孔36g嵌合。在送气送水喷嘴24的前端侧形成有喷射筒部24a。喷射筒部24a形成为从送气送水喷嘴24的基端部向前端的喷射口44平滑地弯折大致90°的筒状,通过前端罩36的贯穿孔36g而在外部露出,且配置于平坦面36c上。

[0047] 送气送水喷嘴24以及处理工具出口28接近配置。需要说明的是,此处所说的送气送水喷嘴24以及处理工具出口28“接近”配置是指,例如,送气送水喷嘴24的外周与处理工具出口28的周缘具有0mm以上0.5mm以下的间隔D1(参照图6)而接近的状态。

[0048] 如图5所示,在从送气送水喷嘴24喷射出的流体中,清洗水49如图5的虚线所示,朝向观察窗37以直线状吹送,气体50如图5的点划线所示的范围那样,以随着远离送气送水喷嘴24而逐渐扩散的方式吹送。观察窗37配置在从送气送水喷嘴24喷射的清洗水的喷射范围内。从送气送水喷嘴24喷射的流体,无论在清洗水以及气体的任一方中,从喷射口44的中央附近喷射出的流体的流速都较快,而从喷射口44的周边附近喷射出的流体的流速都较慢。

[0049] 在前端罩36上,在观察窗37的周缘与平坦面36c之间,一体地形成有从平坦面36c突出规定高度的圆环状凸部45。圆环状凸部45的内周面与贯穿孔36d连续,且在外周上形成有锥形面46。锥形面46朝向观察窗37而逐渐缩径,且形成于观察窗37的整个周缘。

[0050] 照明窗38a、38b以与观察窗37相邻的方式配置在与平坦面36c相同的平面上,且配置在从送气送水喷嘴24喷射的气体的喷射范围内。一侧的照明窗38b隔着观察窗37配置在与处理工具出口28接近且远离送气送水喷嘴24的位置。另一侧的照明窗38a隔着观察窗37配置在远离处理工具出口28分离的位置,且配置在送气送水喷嘴24的附近。照明窗38a、38b与锥形面46接近地配置。需要说明的是,此处所说的照明窗38a、38b以及锥形面46“接近”地配置是指,例如照明窗38a、38b的外周与锥形面46的周缘具有0.1mm以上0.3mm以下的间隔D2(参照图6)而接近的状态。

[0051] 处理工具出口28经由与前端部主体35的贯穿孔35b嵌合的连接管47而与处理工具穿过通道23连接,从而与处理工具入口29连通。穿过处理工具入口29的各种处理工具的前端从处理工具出口28露出。如上所述,在处理工具穿过通道23上连接有抽吸管路30,因此处理工具出口28兼作为用于抽吸流体的抽吸口。

[0052] 在前端罩36上,在照明窗38b与处理工具出口28之间,形成有流体引导倾斜面48a、48b。流体引导倾斜面48a、48b相对于平坦面36c倾斜,并将平坦面36c以及处理工具出口28连接。相对于连结照明窗38b的中心与处理工具出口28的中心而得到的线,流体引导倾斜面

48a位于送气送水喷嘴24侧,流体引导倾斜面48b位于前端罩36的外周面侧。

[0053] 流体引导倾斜面48a位于从送气送水喷嘴24喷射的气体的喷射范围内,并沿着从送气送水喷嘴24喷射的清洗水的喷射范围的边缘而配置。流体引导倾斜面48a、48b形成为随着远离送气送水喷嘴24从平坦面36c到处理工具出口28的间隔逐渐扩大的新月状。流体引导倾斜面48a在送气送水喷嘴24侧的端部与处理工具出口28的端缘平滑地连续,且连结处理工具出口28的中心与照明窗38b的中心而得到的线上的面相对于平坦面36c最深。具体而言,与连结处理工具出口28的中心与照明窗38b的中心而得到的线正交的方向上的流体引导倾斜面48a的宽度M最大。该宽度M为0.3mm以上0.5mm以下。

[0054] 另外,如图6所示,流体引导倾斜面48a位于从送气送水喷嘴24喷射的水滴容易附着或移动的范围。具体而言,其一部分至少位于连结处理工具出口28的中心、照明窗38b的中心、以及观察窗37的中心而得到的范围内(用网线表示的部分)。另外,流体引导倾斜面48a位于观察窗37与照明窗38b之间,并且将流体引导倾斜面48a夹在之间而在相对于送气送水喷嘴24的流体喷射方向与送气送水喷嘴24的喷射口44相反一侧的位置处配置有照明窗38b。

[0055] 流体引导倾斜面48b在宽度M达到最大的位置与流体引导倾斜面48a连续,且随着远离送气送水喷嘴24而间隔逐渐变小。在前端罩36的外周面侧的端部与处理工具出口28的端缘平滑地连续。如此,流体引导倾斜面48a、48b形成为从处理工具出口28的中心朝向照明窗38b的中心而扩大处理工具出口28的内径。

[0056] 对从送气送水喷嘴24喷射流体而实施观察窗37的清洗时的过程进行说明。如上所述,观察窗37以及锥形面46位于送气送水喷嘴24的流体喷射范围。从送气送水喷嘴24喷射出的流体(清洗水或气体)中,清洗水的一部分与观察窗37直接接触,并且剩余部分与锥形面46碰撞而向观察窗37的周向扩散,而登上锥形面46。由此,清洗水在观察窗37的表面整体上流过,从而吹除附着于观察窗37的液体、污物。并且,通过喷射气体将清洗水也吹除。

[0057] 此处,由于从送气送水喷嘴24喷射出的流体中的、从喷嘴喷射口44的周边附近喷射的清洗水的流速较慢,因此在清洗水的喷射即将结束时有时会在送气送水喷嘴24附近的平坦面36c上滞留水滴。而且,在喷射清洗水之后,开始喷射气体时,残留于送气送水喷嘴24附近的清洗水有时会成为水滴而滞留于平坦面36c上。这些水滴在从送气送水喷嘴24喷射出的气流中的、在中央附近的流速较快的范围内被可靠地吹除,而在周边的流速较慢的部分处未被吹除而是朝向照明窗38b的方向移动,并再度停滞。然而,由于位于从送气送水喷嘴24喷射出的气体的喷射范围内且沿着从送气送水喷嘴24喷射出的清洗水的喷射范围的边缘而配置有流体引导倾斜面48a,因此滞留的水滴、移动的水滴沿着流体引导倾斜面48a流动。特别是,滞留于观察窗37的中心、照明窗38a的中心以及处理工具出口28的中心之间的水滴容易在流体引导倾斜面48a上流动。另外,通过对抽吸按钮31实施抽吸操作,能够将附着于流体引导倾斜面48a的水滴、停滞于照明窗38b附近的水滴向流体引导倾斜面48a、48b引导、抽吸从而去除。另一方面,照明窗38a位于与照明窗38b相比更接近送气送水喷嘴24的位置,对于滞留于照明窗38a附近的水滴而言,其大部分位于从送气送水喷嘴24喷射出的气流中的流速较快的范围内,因此被从送气送水喷嘴24喷射出的气体吹除。

[0058] 如上所述,通过在前端部16a设置流体引导倾斜面48a,能够可靠地去除滞留的水滴、移动的水滴。由此,能够防止晕影、光斑等,从而能够防止内窥镜图像的恶化。另外,通过

在流体喷射范围内设置流体引导倾斜面48a,能够减少水滴容易滞留的平坦面36c的区域。

[0059] 在上述第一实施方式中,平坦面36c位于形成于观察窗37的周围的锥形面46与流体引导倾斜面48a之间,而将两者隔开,然而并不限于此,可以如图7以及图8所示的第二实施方式的前端部51那样,使锥形面46与流体引导倾斜面48a连续形成。在该情况下,在前端部51上具有与上述第一实施方式相同的流体引导倾斜面48a、48b。另外,具有从流体引导倾斜面48a朝向锥形面46延伸的连结倾斜面52。连结倾斜面52沿着通过观察窗37的中心与处理工具出口28的中心的线而配置。由于连续的锥形面46、连结倾斜面52以及流体引导倾斜面48a全部从前端侧向基端侧倾斜,因此附着于它们上的全部水滴容易向处理工具出口28流动,从而更容易去除从送气送水喷嘴24喷射出的水滴。需要说明的是,倾斜坡度可以相同,也可以在各倾斜面中改变倾斜坡度。在改变的情况下可以向坡度增加的方向或减少的方向的任一方改变。

[0060] 在上述各实施方式的前端部16a、51上,将流体引导倾斜面48a、48b连续形成,然而只要至少形成有流体引导倾斜面48a即可。而且,在上述各实施方式中,对将流体引导倾斜面48a、48b全部形成于前端罩36上的例子进行了说明,然而并不限于此。例如,也可以将前端侧的一部分形成于前端罩36上,而将剩余的部分形成于前端部主体35、连接管47上。另外,在上述各实施方式中,对使形成有锥形面46的圆环状凸部45与前端罩36一体形成的例子进行了说明,然而并不限于此,也可以将圆环状凸部45形成于除前端罩36以外的其他部件例如镜身42上。

[0061] 在上述实施方式中,例举观察使用拍摄装置而拍摄到的被检体的状态的图像的电子内窥镜为例而进行了说明,然而本发明并不限于此,也能够应用于采用光学的像导通过肉眼来观察被检体的状态的内窥镜中。

[0062] 本发明在不脱离发明的精神的范围,可以进行各种变形、变更,这样的情况也应该解释这包含在本发明的保护范围内。

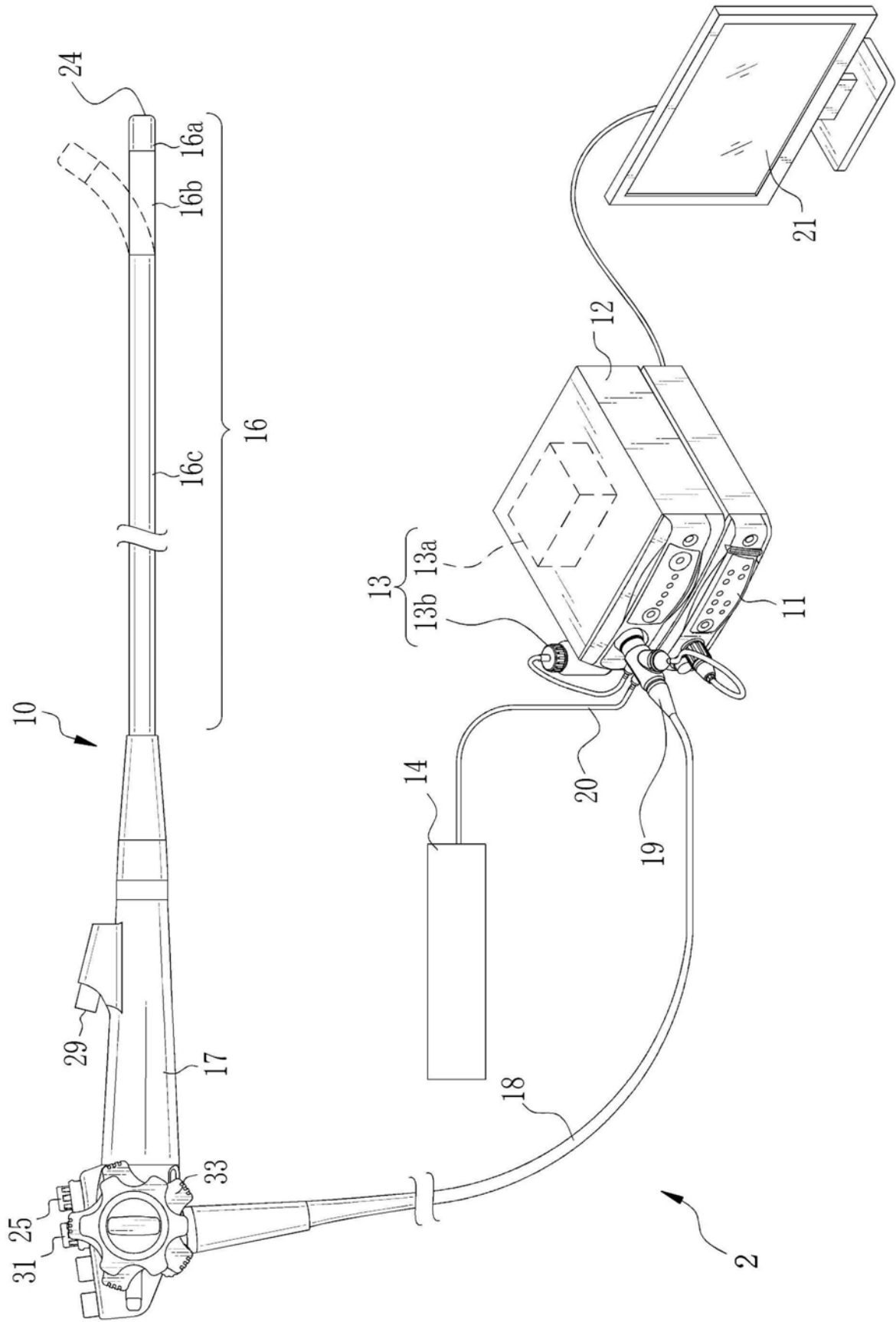


图1

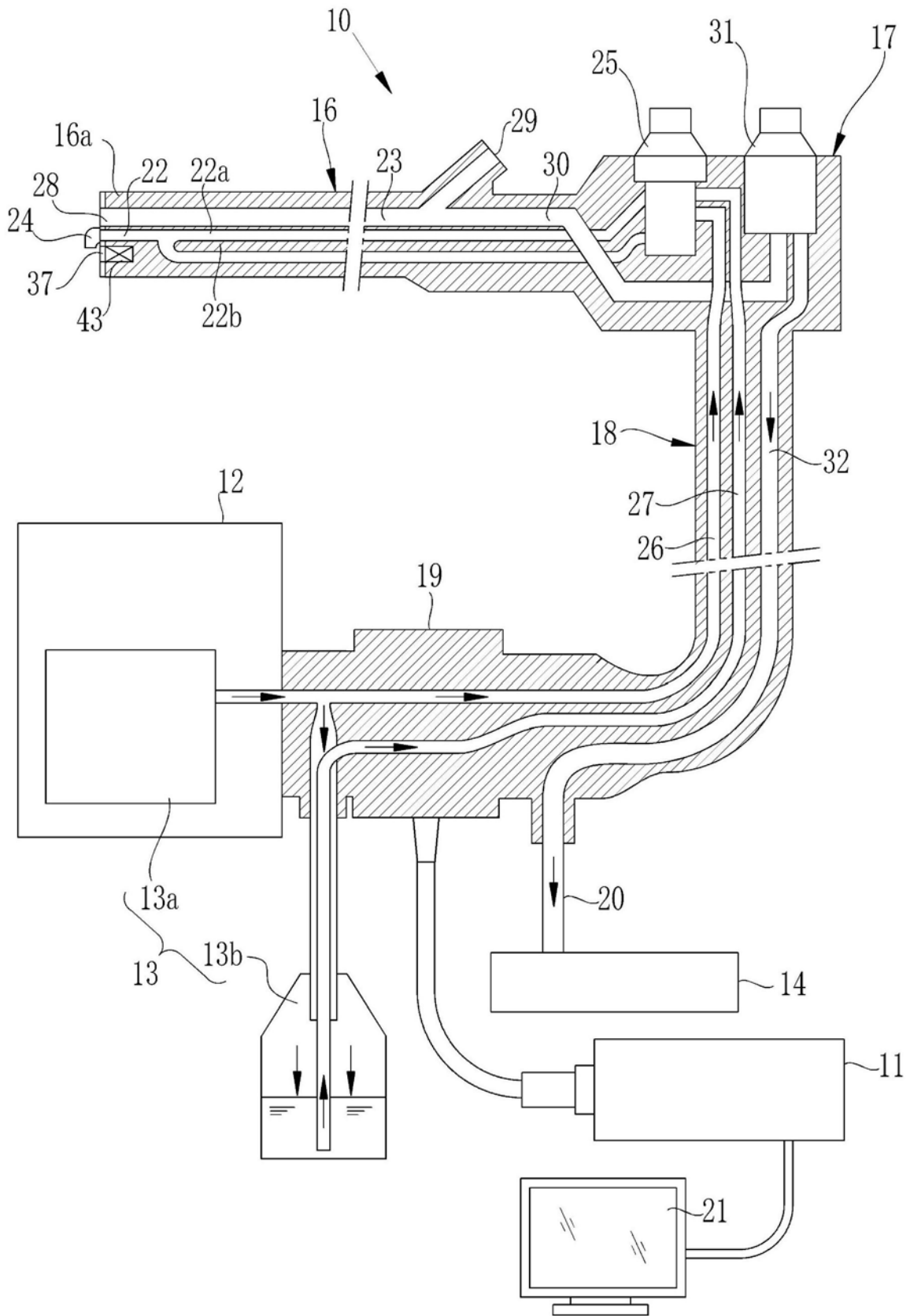


图2

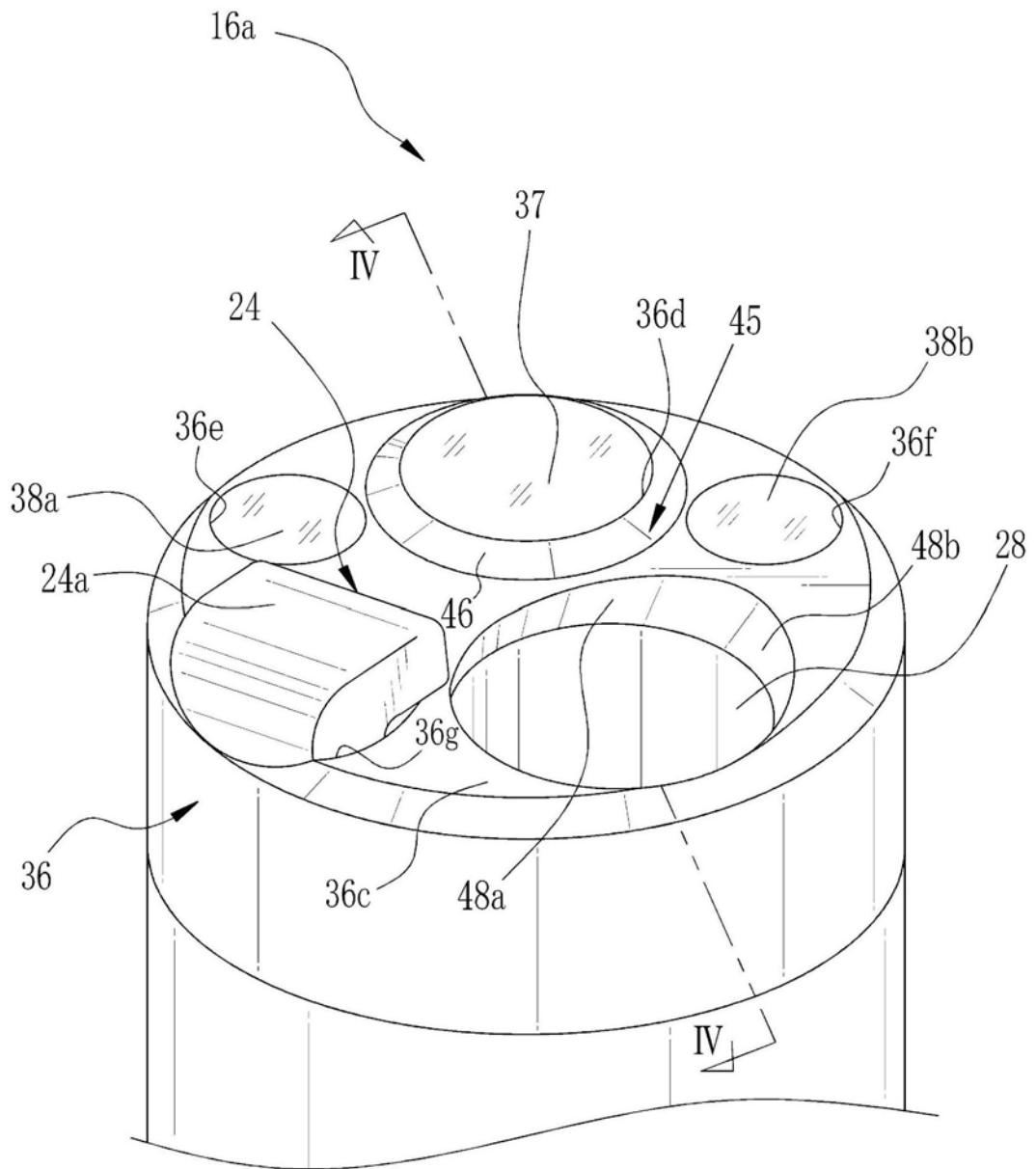


图3

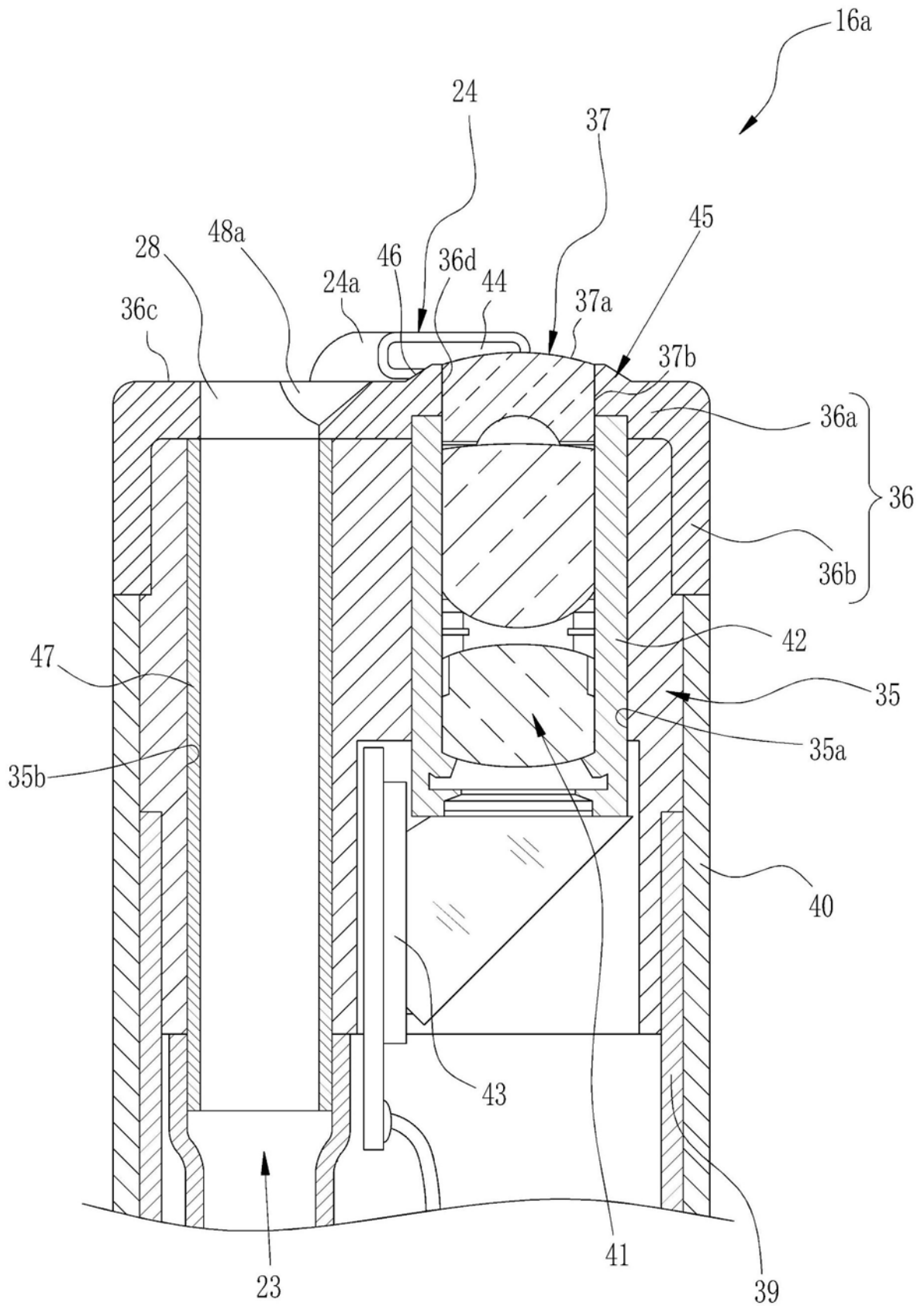


图4

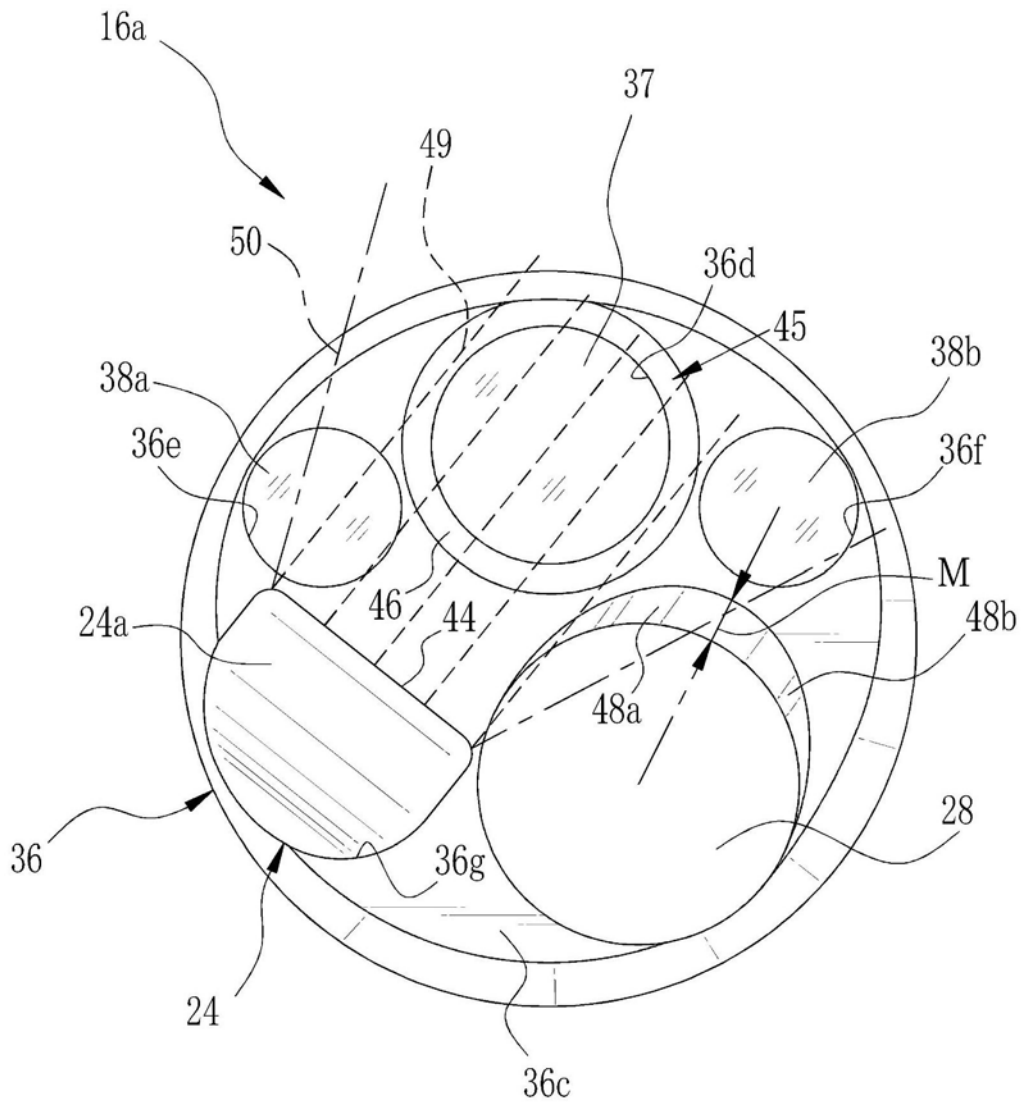


图5

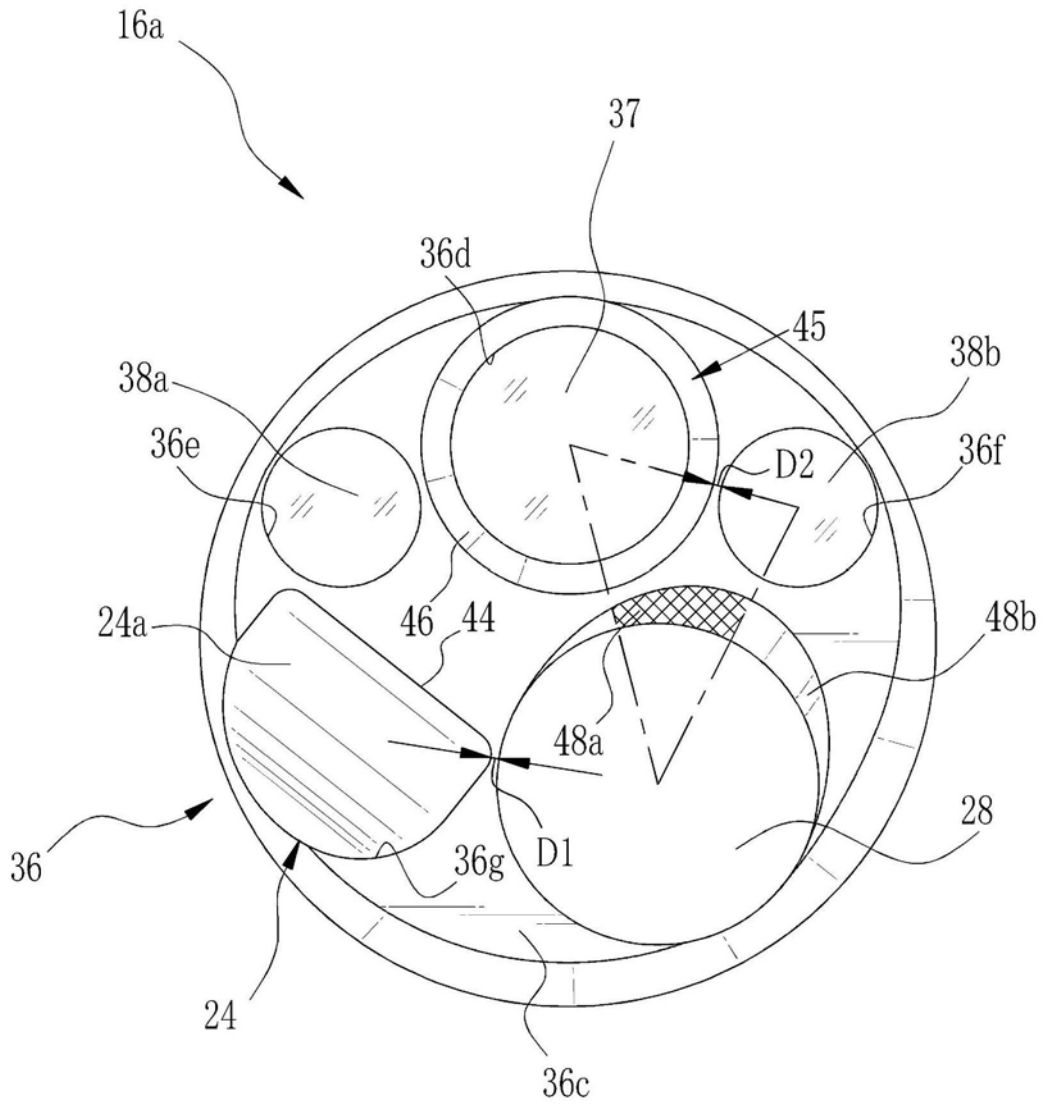


图6

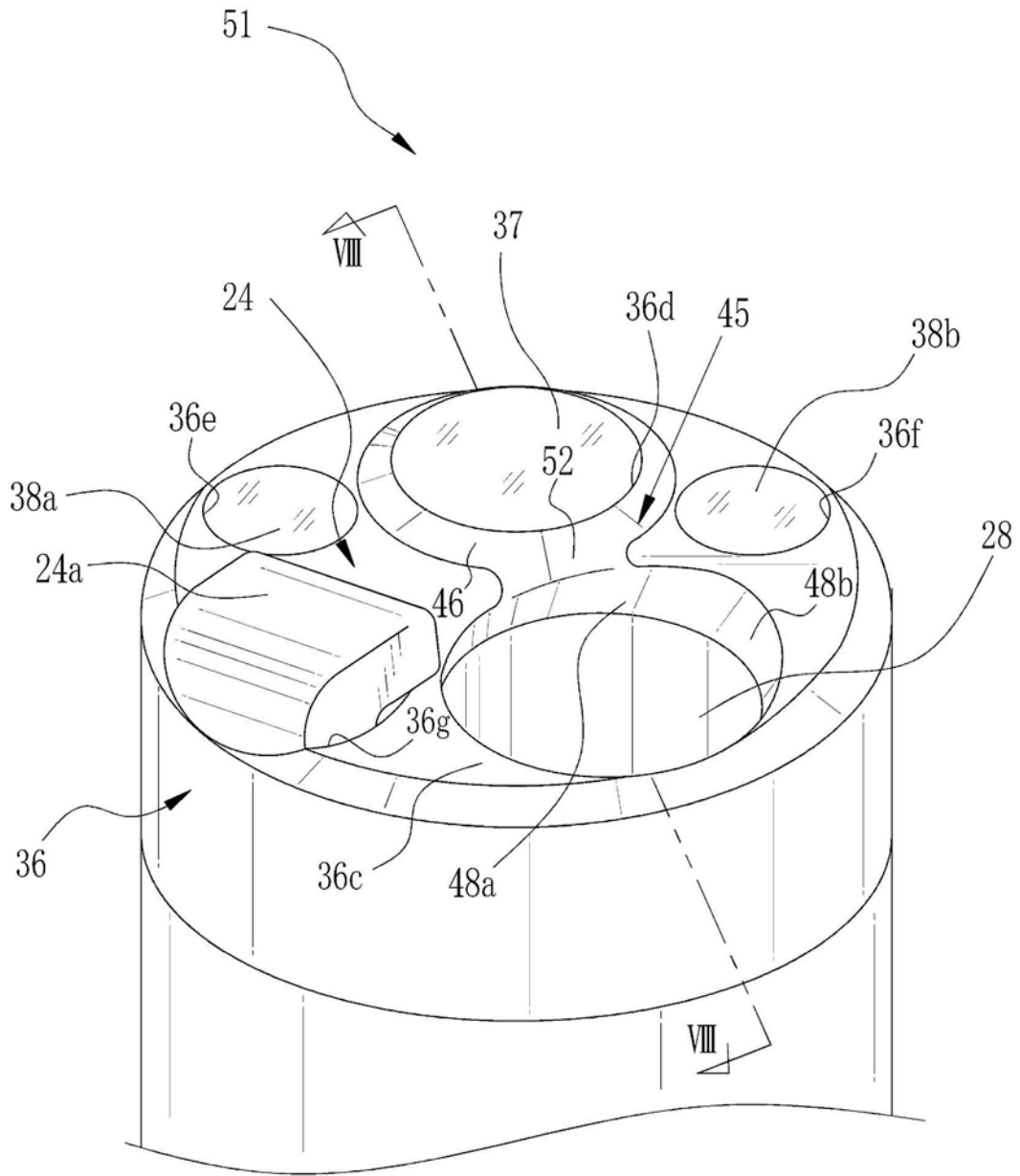


图7

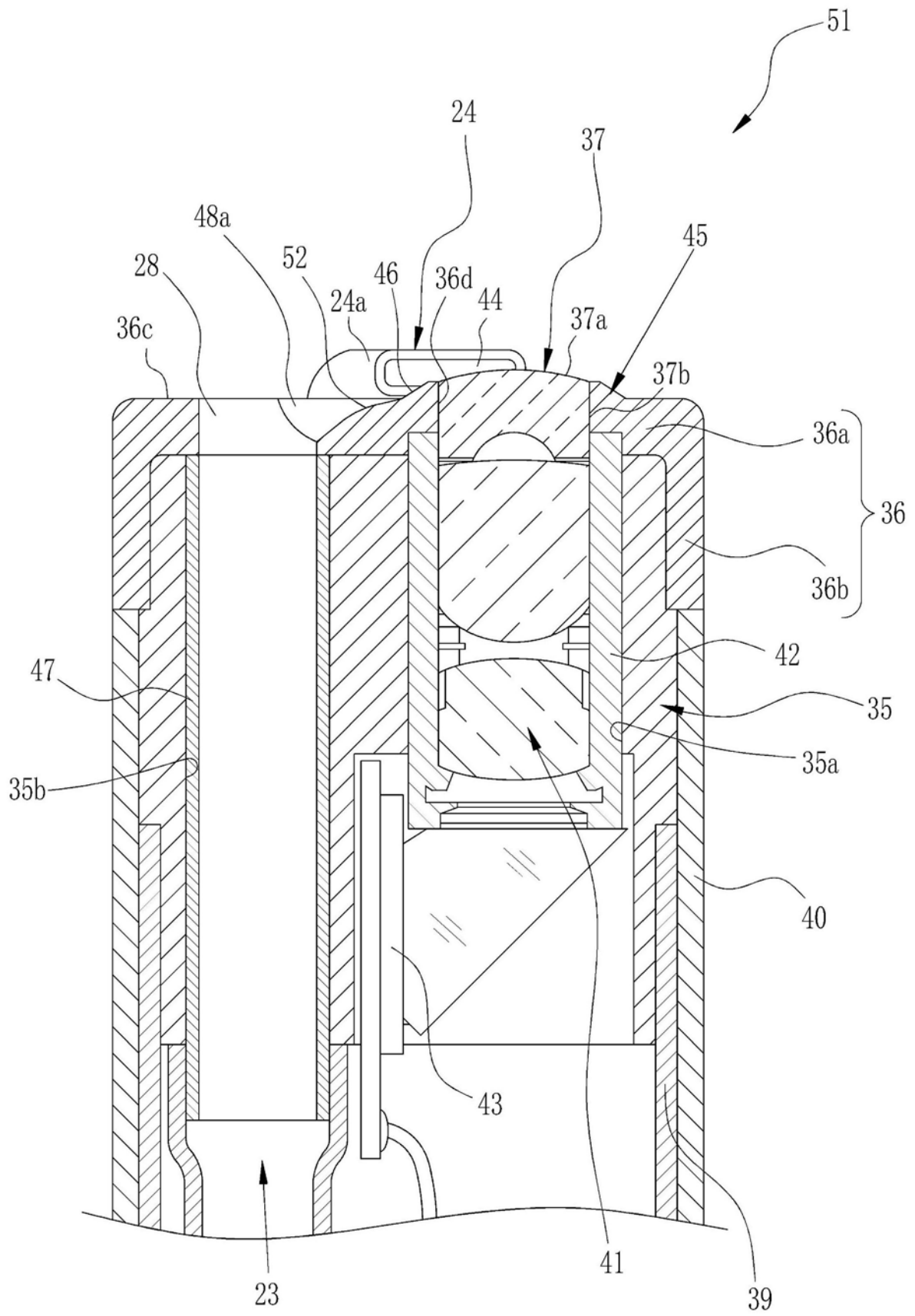


图8

专利名称(译)	内窥镜		
公开(公告)号	CN104510434B	公开(公告)日	2017-08-08
申请号	CN201410510421.9	申请日	2014-09-28
[标]申请(专利权)人(译)	富士胶片株式会社		
申请(专利权)人(译)	富士胶片株式会社		
当前申请(专利权)人(译)	富士胶片株式会社		
[标]发明人	池田利幸 鸟居雄一 井山胜藏		
发明人	池田利幸 鸟居雄一 井山胜藏		
IPC分类号	A61B1/00 A61B1/015 A61B1/06		
CPC分类号	A61B1/00089 A61B1/00091 A61B1/00094 A61B1/015 A61B1/126		
优先权	2013211144 2013-10-08 JP		
其他公开文献	CN104510434A		
外部链接	Espacenet SIPO		

摘要(译)

在电子内窥镜(10)的插入部(16)的前端部(16a)设置有送气送水喷嘴(24)、处理工具出口(28)、观察窗(37)、流体引导倾斜面(48a)。流体引导倾斜面(48a)位于从送气送水喷嘴(24)喷射流体的流体喷射范围内，且相对于形成于前端部(16a)的平坦面(36c)倾斜并连接平坦面(36c)以及处理工具出口(28)。在流体引导倾斜面(48a)中，随着远离送气送水喷嘴(24)从平坦面(36c)到处理工具出口(28)的间隔逐渐增大。在滞留有从送气送水喷嘴(24)喷射的水滴时，水滴容易沿着流体引导倾斜面(48a)流动，当通过抽吸操作而使与处理工具出口(28)连接的抽吸管路(30)成为负压时，对附着于流体引导倾斜面(48a)上的水滴进行抽吸。

