



(12) 发明专利

(10) 授权公告号 CN 103068297 B

(45) 授权公告日 2015. 12. 02

(21) 申请号 201280002341. 1

(22) 申请日 2012. 02. 21

(30) 优先权数据

2011-075283 2011. 03. 30 JP

(85) PCT国际申请进入国家阶段日

2013. 02. 05

(86) PCT国际申请的申请数据

PCT/JP2012/054089 2012. 02. 21

(87) PCT国际申请的公布数据

W02012/132638 JA 2012. 10. 04

(73) 专利权人 奥林巴斯株式会社

地址 日本东京都

(72) 发明人 山本达郎 长谷川润

(74) 专利代理机构 北京三友知识产权代理有限公司

11127

代理人 李辉 于靖帅

(51) Int. Cl.

A61B 1/00(2006. 01)

A61B 1/04(2006. 01)

G02B 23/24(2006. 01)

H04N 7/18(2006. 01)

(56) 对比文件

CN 101455554 A, 2009. 06. 17, 说明书第 5 页第 1 段 - 说明书第 23 页第 2 段, 权利要求 1-20, 附图 1-11.

CN 101455554 A, 2009. 06. 17, 说明书第 5 页第 1 段 - 说明书第 23 页第 2 段, 权利要求 1-20, 附图 1-11.

CN 1900975 A, 2007. 01. 24, 说明书第 3 页第 2 段 - 第 5 页第 1 段, 附图 1-27.

JP 2003093328 A, 2003. 04. 02, 全文.

JP 2009279249 A, 2009. 12. 03, 全文.

JP 2009530037 A, 2009. 08. 27, 全文.

JP 4358494 B2, 2009. 11. 04, 全文.

审查员 任晓帅

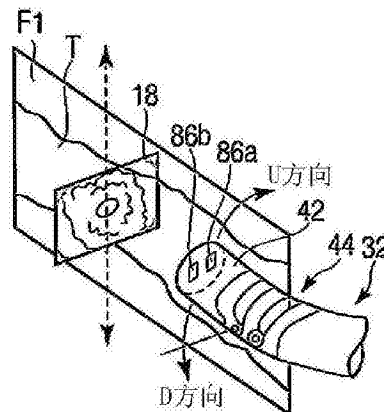
权利要求书3页 说明书13页 附图11页

(54) 发明名称

内窥镜系统

(57) 摘要

内窥镜系统具有被插入管状体的内部的插入部、测距机构、插入路径计算部、提示部。插入部具有前端硬质部和规定了驱动面的弯曲部。在插入部的前端硬质部配置在管状体的内部的近前侧的状态下,测距机构取得管状体的内部的里侧的内壁与插入部的前端硬质部之间的驱动面上的距离信息。插入路径计算部根据距离信息,计算能够从配置有插入部的前端部的近前侧向里侧插入插入部的前端部的插入路径。提示部提示从近前侧朝向里侧的插入部的前端部的插入路径。



1. 一种内窥镜系统,其具有:

细长的插入部,其被插入管状体的内部,前端部具有能自如地进行弯曲动作的弯曲部,所述插入部内部设置有通过摄像获得图像数据信息的摄像部;

第1驱动面计算部,其根据由所述摄像部得到的所述图像数据信息,计算所述弯曲部当前进行弯曲驱动的第1驱动面作为第1驱动面信息;

位置姿势检测部,其检测所述前端部的位置和姿势作为位置姿势信息;

第2驱动面计算部,其根据所述位置姿势信息,计算所述弯曲部当前进行弯曲驱动的第2驱动面作为第2驱动面信息;

周边信息检测部,其根据所述第1驱动面信息,检测在所述第1驱动面上存在的所述管状体的封闭部位周边的所述管状体的屈曲部位作为周边信息;

位置关系计算部,其根据所述位置姿势信息、所述第1驱动面信息、所述第2驱动面信息和所述周边信息,计算所述屈曲部位相对于所述弯曲部的位置关系作为位置关系信息;以及

提示部,其根据所述位置关系信息提示所述位置关系。

2. 根据权利要求1所述的内窥镜系统,其中,

所述周边信息检测部具有光学系统,该光学系统能够在所述第1驱动面上取得所述管状体的内部的里侧的内壁与所述插入部的前端部之间的距离。

3. 根据权利要求1所述的内窥镜系统,其中,

所述周边信息检测部具有:

X射线断层像取得部,其沿着由所述位置姿势检测部计算出的所述第1驱动面取得所述管状体的形状;以及

图像处理部,其根据由所述X射线断层像取得部取得的X射线断层像,提取配置有所述插入部的前端部的所述管状体的包含从所述管状体的内部的近前侧到所述管状体的内部的里侧的缘部。

4. 根据权利要求1所述的内窥镜系统,其中,

所述周边信息检测部检测所述第1驱动面上的管状体的形状,根据所述管状体的形状计算所述插入部的插入路径,根据所述插入路径计算所述屈曲部位。

5. 根据权利要求4所述的内窥镜系统,其中,

所述内窥镜系统具有屈曲方向计算部,该屈曲方向计算部根据所述插入路径计算所述屈曲部位的屈曲方向。

6. 根据权利要求1所述的内窥镜系统,其中,

所述内窥镜系统具有画面显示部,该画面显示部与所述提示部连接,对所述提示部所提示的位置关系进行画面显示。

7. 根据权利要求6所述的内窥镜系统,其中,

所述画面显示部沿着所述第1驱动面显示所述屈曲部位的屈曲方向。

8. 根据权利要求1所述的内窥镜系统,其中,

所述内窥镜系统还具有自动弯曲驱动机构,该自动弯曲驱动机构与所述提示部连接,根据由所述提示部提示的所述位置关系,使所述弯曲部自动地朝向所述屈曲部位弯曲。

9. 根据权利要求1所述的内窥镜系统,其中,

所述弯曲部具有多个弯曲块和以能够转动的方式对所述弯曲块彼此进行连结的多个转动轴，

所述第 1 和第 2 驱动面由所述转动轴规定。

10. 一种内窥镜系统，其具有：

插入部，其具有前端部和弯曲部，且被插入管状体的内部，该弯曲部通过向至少 2 个方向弯曲而被规定了驱动面；

测距机构，其在所述插入部的前端部配置在所述管状体的内部的近前侧的状态下，取得所述管状体的内部的里侧的内壁与所述插入部的前端部之间的所述驱动面上的距离信息；

周边信息计算部，其根据所述驱动面和所述距离信息计算在所述驱动面上位于比所述插入部的前端部靠近前端侧的所述管状体的截面形状；

插入路径计算部，其根据所述周边信息计算部计算出的所述截面形状，通过从位于比所述插入部的前端部靠近前端侧的所述管状体的内部的近前侧向里侧取得壁面的中点，计算所述驱动面上的所述管状体的路径；

以及

提示部，其提示所述插入部的前端部的从所述近前侧朝向所述里侧的插入路径。

11. 根据权利要求 10 所述的内窥镜系统，其中，

所述测距机构具有光学系统，该光学系统能够在所述驱动面上取得所述管状体的内部的里侧的内壁与所述插入部的前端部之间的距离。

12. 根据权利要求 11 所述的内窥镜系统，其中，

所述光学系统具有配设在所述插入部的内部的摄像部。

13. 根据权利要求 10 所述的内窥镜系统，其中，

所述内窥镜系统还具有：

位置姿势检测部，其检测所述管状体的内部的所述插入部的前端部的位置和姿势作为位置姿势信息，并且，根据所述位置姿势信息计算所述驱动面；

位置关系计算部，其根据所述位置姿势信息和所述距离信息，计算所述插入路径相对于所述插入部的前端部的位置关系；以及

自动弯曲驱动机构，其与所述提示部连接，使所述弯曲部自动地朝向所述提示部所提示的插入路径弯曲。

14. 根据权利要求 10 所述的内窥镜系统，其中，

所述弯曲部具有多个弯曲块和以能够转动的方式对所述弯曲块彼此进行连结的转动轴，

所述驱动面由所述转动轴规定。

15. 根据权利要求 10 所述的内窥镜系统，其中，

所述插入路径计算部还对计算出的所述路径的倾斜度进行计算，在所述倾斜度未超过规定阈值的情况下，判断为所述截面形状为封闭。

16. 根据权利要求 10 所述的内窥镜系统，其中，

所述内窥镜系统具有可推压的开关；

所述插入路径计算部，在判断所述截面形状为封闭之后，接受向所述开关进行的输入，

然后计算与所述驱动面不同的新驱动面上的所述路径。

内窥镜系统

技术领域

[0001] 本发明涉及能够对内窥镜的插入部从管状体内部的近前侧向里侧插入进行支援的内窥镜系统。

背景技术

[0002] 例如在专利文献 1 中公开了如下系统：预先使用 CT 扫描仪得到支气管的形状，然后，估计实际将内窥镜的插入部插入支气管中时的插入状态，能够显示在支气管的内部插入了插入部的图像。

[0003] 例如，在针对大肠那样未固定在体腔内而自由变形且自由运动的管状体应用专利文献 1 的系统的情况下，即使预先通过 CT 扫描仪等计测形状，例如伴随内窥镜的插入部的插入，管状体的形状也时刻变形。因此，在使用专利文献 1 所公开的系统掌握管状体的当前时间点的形状或插入部今后的朝向等希望对插入部的插入进行支援的情况下，需要在插入了内窥镜的插入部的状态下使用 CT 扫描仪。但是，CT 扫描仪是非常大型的医疗设备，针对大肠这种自由运动的管状体，很难多次进行扫描。

[0004] 现有技术文献

[0005] 专利文献

[0006] 【专利文献 1】国际公开第 2010/046802 号小册子

[0007] 【专利文献 2】日本特开平 8-542 号公报(内窥镜位置检测装置)

[0008] 【专利文献 3】日本特开平 5-211993 号公报(插入部的插入支援机构)

[0009] 【专利文献 4】日本特开 2008-29497 号公报(立体摄像)

[0010] 【专利文献 5】国际公开第 2010/050526 号小册子(FBG 传感器)

[0011] 【专利文献 6】国际公开第 2007/026777 号小册子(距离图像 CMOS 传感器)

发明内容

[0012] 本发明的目的在于，提供如下的内窥镜系统：例如在将内窥镜的插入部插入大肠这种自由运动的管状体的内部的情况下，能够掌握插入部今后的朝向、即插入路径，能够对插入部的插入进行支援。

[0013] 本发明的内窥镜系统具有：细长的插入部，其被插入管状体的内部，前端部具有弯曲动作自如的弯曲部；位置姿势检测部，其检测所述前端部的位置和姿势作为位置姿势信息；动作位置姿势计算部，其根据所述位置姿势信息，计算所述弯曲部进行弯曲驱动的驱动面的位置和姿势作为驱动面信息；周边信息检测部，其根据所述驱动面信息，检测在所述驱动面上存在的所述管状体的屈曲部位作为周边信息；位置关系计算部，其根据所述位置姿势信息、所述驱动面信息和所述周边信息，计算所述屈曲部位相对于所述弯曲部的位置关系作为位置关系信息；以及提示部，其根据所述位置关系信息提示所述位置关系。

附图说明

- [0014] 图 1 是示出第 1 实施方式的内窥镜系统的概略图。
- [0015] 图 2 是第 1 实施方式的内窥镜系统的内窥镜的插入部的弯曲部的概略纵剖面图。
- [0016] 图 3 是示出第 1 实施方式的内窥镜系统的概略框图。
- [0017] 图 4A 是示出使用第 1 实施方式的内窥镜系统的内窥镜的观察光学系统得到观察像的状态的概略图。
- [0018] 图 4B 是示出图 4A 所示的观察像的概略图。
- [0019] 图 4C 是示出图 4B 中的弯曲部的 U 方向和 D 方向的驱动面上的点 a、…k 处的、管状体的内壁相对于内窥镜的插入部的前端硬质部的前端面的距离信息的概略图。
- [0020] 图 5 是使用第 1 实施方式的内窥镜系统对插入部插入管状体的内部进行支援时的概略流程图。
- [0021] 图 6A 使用第 1 实施方式的内窥镜系统, 示出内窥镜的插入部的弯曲部的 U 方向和 D 方向的驱动面上的、管状体的内壁相对于前端硬质部的前端面的距离信息, 是示出在图 4A 所示的驱动面 F1 中里侧被封闭的状态的概略图。
- [0022] 图 6B 使用第 1 实施方式的内窥镜系统, 示出内窥镜的插入部的弯曲部的 U 方向和 D 方向的驱动面上的、管状体的内壁相对于前端硬质部的前端面的距离信息, 是示出在图 4A 所示的驱动面 F1 中插入路径存在于里侧的状态的概略图。
- [0023] 图 6C 使用第 1 实施方式的内窥镜系统, 示出内窥镜的插入部的弯曲部的 U 方向和 D 方向的驱动面上的、管状体的内壁相对于前端硬质部的前端面的距离信息, 是示出在图 4A 所示的驱动面 F1 中简化图 6B 所示的显示并对插入路径的远位部标注箭头的状态的概略图。
- [0024] 图 7A 使用第 1 实施方式的内窥镜系统, 示出内窥镜的插入部的弯曲部的 U 方向和 D 方向的驱动面上的、管状体的内壁相对于前端硬质部的前端面的距离信息, 并且, 示出判断插入路径的存在并计算插入路径的方法的一例, 是示出里侧被封闭的状态的概略图。
- [0025] 图 7B 使用第 1 实施方式的内窥镜系统, 示出内窥镜的插入部的弯曲部的 U 方向和 D 方向的驱动面上的、管状体的内壁相对于前端硬质部的前端面的距离信息, 并且, 示出判断插入路径的存在并计算插入路径的方法的一例, 是示出插入路径存在于里侧的状态的概略图。
- [0026] 图 8 使用第 1 实施方式的内窥镜系统, 示出内窥镜的插入部的弯曲部的 U 方向和 D 方向的驱动面上的、管状体的内壁相对于前端硬质部的前端面的距离信息, 并且, 是示出判断插入路径的存在的方法的一例的概略图。
- [0027] 图 9 是示出第 2 实施方式的内窥镜系统的概略框图。
- [0028] 图 10 是示出第 2 实施方式的内窥镜系统的一部分结构的概略图。
- [0029] 图 11 使用第 2 实施方式的内窥镜系统, 是示出用于使用 X 射线断层像和检测装置得到使内窥镜的插入部的前端部和管状体重叠的状态的方法的概略图。
- [0030] 图 12 是示出第 3 实施方式的内窥镜系统的概略框图。
- [0031] 图 13 是示出第 3 实施方式的内窥镜系统的内窥镜的弯曲驱动机构的概略图。

具体实施方式

[0032] 下面, 参照附图对用于实施该发明的方式进行说明。

[0033] 使用图 1 ~ 图 6C 对第 1 实施方式进行说明。

[0034] 如图 1 所示,该实施方式的内窥镜系统(内窥镜的插入部的插入支援装置)10 具有内窥镜 12、视频处理器 14、检测装置(位置姿势检测部)16、监视器(提示部、画面显示部)18、20。视频处理器 14 和检测装置 16 例如配置在床 8 附近,例如,一个监视器 18 配置在处理器 14 上,另一个监视器 20 配置在检测装置 16 上。而且,一个监视器 18 例如显示基于后述的观察光学系统 74 的观察像,另一个监视器 20 例如显示由检测装置 16 检测到的后述的插入部 32 的形状。监视器 18、20 经由视频处理器 14 和检测装置 16 连接,能够显示各种信息。即,例如能够在监视器 18 上显示观察像和插入部 32 的形状双方。

[0035] 内窥镜 12 具有插入体腔内等管状体内的细长的插入部 32、配设在插入部 32 的基端部且由使用者保持的操作部 34、以及从操作部 34 延伸出的通用缆线 36。通用缆线 36 使内窥镜 12 以能够装卸的方式分别与视频处理器 14 和检测装置 16 连接。另外,视频处理器 14 和检测装置 16 以能够输入输出数据的方式相互连接。

[0036] 插入部 32 从其前端侧朝向基端侧依次具有前端硬质部(插入部 32 的前端部)42、弯曲部 44(插入部 32 的前端部)和挠性管部 46。另外,设插入部 32 的前端部包括前端硬质部 42 和弯曲部 44。

[0037] 这里,如图 2 所示,弯曲部 44 具有弯曲管 52 和配设在弯曲管 52 的外侧的外皮 54。弯曲管 52 的多个弯曲块 56 通过转动轴 58a、58b 连结。弯曲管 52 的第 1 转动轴 58a 位于左右方向,能够使弯曲部 44 在上下方向上弯曲。第 2 转动轴 58b 位于上下方向,能够使弯曲部 44 在左右方向上弯曲。

[0038] 如图 1 所示,操作部 34 具有角度旋钮 62、64。而且,在弯曲管 52 的前端的弯曲块 56 与角度旋钮 62、64 之间配设有未图示的角度线,通过操作一个角度旋钮 62,能够使弯曲部 44 向 U 方向和 D 方向弯曲,通过操作另一个角度旋钮 64,能够使弯曲部 44 向 R 方向和 L 方向弯曲。

[0039] 如图 3 所示,在内窥镜 12 的例如插入部 32 和操作部 34 的内部配设有照明光学系统 72 和观察光学系统 74。

[0040] 照明光学系统 72 能够使用例如 LED 或白炽灯等各种光源,能够从配设在前端硬质部 42 前端的照明透镜射出照明光,对面向前端硬质部 42 的前端面的被摄体进行照明。

[0041] 另外,如果光源为小型,则能够将光源配置在前端硬质部 42 中。该情况下,照明光学系统 72 仅配设在插入部 32 中。

[0042] 观察光学系统 74 具有 2 个物镜(未图示)和 2 个摄像部 86a、86b,使得能够进行立体摄像(3D 摄像)。优选摄像部 86a、86b 的 CCD 或 CMOS 等摄像元件与前端硬质部 42 的前端面平行,上下、左右的朝向被定位成与弯曲方向相同的方向,配置在前端硬质部 42 的内部。并且,在该实施方式中,说明了摄像部 86a、86b 的位置位于相对于插入部 32 的中心轴对称的位置(特别是左右方向上对称的位置)的情况。因此,利用摄像部 86a、86b 的摄像元件进行摄像而得到的像、即经由视频处理器 14 在监视器 18 中显示的像的上下方向与弯曲部 44 的上下方向(U 方向和 D 方向)一致,像的左右方向与弯曲部 44 的左右方向(R 方向和 L 方向)一致。

[0043] 在图 2 所示的弯曲部 44 的弯曲块 56 的转动轴 58a 例如位于左右方向的情况下,弯曲部 44 的上下方向(U 方向和 D 方向)的驱动面(弯曲面)F1 与摄像部 86a、86b 的摄像元

件的上下方向对应。同样,在弯曲块 56 的转动轴 58b 例如位于上下方向的情况下,弯曲部 44 的左右方向(R 方向和 L 方向)的驱动面(弯曲面)F2 与摄像部 86a、86b 的摄像元件的左右方向对应。即,通过使弯曲部 44 向 U 方向和 D 方向弯曲来规定驱动面 F1,通过使弯曲部 44 向 R 方向和 L 方向弯曲来规定驱动面 F2。因此,内窥镜 12 的使用者仅观看监视器 18,就能够容易地掌握弯曲部 44 的弯曲面(通过使弯曲部 44 弯曲而形成的面)F1、F2。

[0044] 视频处理器 14 具有控制电路 102、运算部(计算部) 104、输出部 106。输出部 106 用于对例如后述的第 3 实施方式中说明的自动弯曲驱动装置 26 等各设备输出各种信号。运算部 104 具有驱动面计算部 112、周边信息计算部(图像处理部) 114、位置关系计算部 116、插入路径计算部(管状体 T 的屈曲方向计算部) 118。

[0045] 如图 4A 所示,视频处理器 14 的驱动面计算部 112 根据由摄像部 86a、86b 得到的图像数据信息(周边信息)计算弯曲部 44 的驱动面(弯曲面)F1、F2。如图 4B 所示,能够在监视器 18 上显示弯曲面 F1 的位置。而且,由于弯曲部 44 能够向 U 方向和 D 方向、以及 R 方向和 L 方向弯曲,所以,驱动面计算部 112 能够规定 U 方向和 D 方向的驱动面 F1 以及 R 方向和 L 方向的驱动面 F2。这里,在该实施方式中,设摄像部 86a、86b 相对于插入部 32 的中心轴位于上下方向的中央且左右对称的位置。因此,在监视器 18 中,驱动面 F1 位于左右方向的中央,驱动面 F2 位于上下方向的中央。

[0046] 如后所述,视频处理器 14 的周边信息计算部 114 分别计算驱动面 F1 的位置处的摄像部 86a、86b 的摄像元件与管状体 T 的内部的内壁面之间的距离。即,摄像部 86a、86b 和周边信息计算部 114 构成测距机构,其取得驱动面 F1 的位置处的摄像部 86a、86b 的摄像元件与管状体 T 的内部的内壁面之间的距离。另外,该周边信息计算部 114 不仅能够计算驱动面 F1 的位置处的摄像部 86a、86b 的摄像元件与管状体 T 的内壁面之间的距离,还能够计算驱动面 F1 以外的位置处的摄像部 86a、86b 的摄像元件与管状体 T 的壁面之间的距离。

[0047] 并且,由于摄像部 86a、86b 和周边信息计算部 114 取得驱动面 F1 的位置处的摄像部 86a、86b 的摄像元件与管状体 T 的壁面之间的距离,并且还取得包含驱动面 F1 的周边的观察像,所以构成周边信息检测部。

[0048] 位置关系计算部 116 根据检测装置 16 的后述的位置信息和姿势信息(位置姿势信息)以及观察光学系统 74 的图像数据信息(周边信息),使坐标系一致。

[0049] 插入路径计算部 118 计算在管状体 T 的内部从配置有插入部 32 的前端硬质部 42 的近前侧朝向里侧插入插入部 32 的前端硬质部 42 的插入路径 IP。

[0050] 本实施方式的内窥镜 12 具有 2 个物镜、2 个摄像部 86a、86b。因此,能够使用从 2 个视点对被摄体进行摄像而得到的 2 个图像数据,通过三角测量来计测被摄体的空间特性(距离)。即,该内窥镜系统 10 能够通过利用了立体匹配法的图像处理(基于周边信息计算部 114 的图像处理),测定与被摄体所处位置之间的距离。

[0051] 这里,立体匹配法是如下方法:使用由 2 台摄像部(照相机)86a、86b 摄像而得到的图像,进行在由一个摄像部 86a 摄像而得到的图像内的各点与由另一个摄像部 86b 摄像而得到图像内的各点之间探索对应点的图像匹配处理,然后,通过三角测量,运算求出图像内的各点的三维位置,计算距离。

[0052] 周边信息计算部 114 使图 4B 中的监视器 18 上显示的左右方向的中央区域在上下

方向上匹配。即,每隔适当间隔对从摄像部 86a、86b 到弯曲部 44 的 U 方向和 D 方向的驱动面 F1 上的管状体 T 的内壁的距离进行测定。然后,从摄像部 86a、86b 到管状体 T 的内壁的距离可以如图 4C 所示那样表现。即,能够得到管状体 T 的驱动面 F1 中的纵截面。这里,在图 4C 中,由于通过观察光学系统 74 的摄像部 86a、86b 来规定驱动面 F1、F2,所以,自动规定 U 方向和 D 方向。并且,通过前端硬质部 42 的前端面,自动规定近前侧和里侧。

[0053] 这样,在该内窥镜系统 10 中,当然能够通过立体摄像得到管状体 T 的内壁的图像,还能够使用三角测量的原理得到从图像上的前端硬质部 42 的前端面到管状体的壁面的距离。因此,集中与图像上的壁面之间的距离信息时,如图 4C 所示,能够得到管状体 T 的纵截面的概略形状。

[0054] 图 1 所示的检测装置(位置姿势检测部)16 用于计测内窥镜 12 的插入部 32 的前端部、特别是前端硬质部 42 的位置和姿势,例如可以使用公知的内窥镜插入形状观测装置(Endoscope Position Detecting Unit)(以下称为 UPD 装置)。

[0055] 另外,作为检测装置 16,在该实施方式中,说明了使用 UPD 装置的情况,但是,例如也可以使用公知的 Fiber Bragg Grating (FBG:光纤布拉格光栅)传感器来检测插入部 32 的前端硬质部 42 的位置和姿势等,可以使用各种检测装置。

[0056] 如图 3 所示,检测装置 16 具有控制电路 132、操作面板 134、发送部 136、多个磁线圈 138、接收部 140、形状计算部 142、驱动面计算部(动作位置姿势计算部)144。另外,在检测装置 16 仅检测形状的情况下,也可以采用仅包括控制电路 132、操作面板 134、发送部 136、多个磁线圈 138 和接收部 140 的结构。

[0057] 在控制电路 132 上连接有操作面板 134、发送部 136、接收部 140、形状计算部 142 和驱动面计算部 144。而且,多个磁线圈 138 隔着适当间隔内置在插入部 32 中,并与发送部 136 连接。特别是在从前端硬质部 42 到挠性管部 46 的范围内,每隔适当间隔内置有磁线圈 138。另外,操作面板 134 用于检测装置 16 的各种设定。监视器 20 在操作面板 134 的操作时显示操作内容,并且显示使用了检测装置 16 的插入部 32 的当前推测形状。

[0058] 而且,如图 1 所示,检测装置 16 从发送部 136 以相互不同的频率驱动内置于插入部 32 中的多个磁线圈 138 而生成微弱的磁场,利用接收部 140 接收该微弱的磁场,利用形状计算部 142 计算该接收数据,得到包含前端硬质部 42 的插入部 32 的前端硬质部 42 和弯曲部 44 的位置和姿势的信息(位置姿势信息)。另外,通过连接计算出的各线圈 138 的位置坐标,能够在监视器 20 上显示插入部 32 的形状图像。因此,内窥镜 12 的使用者能够在视觉上识别插入部 32 的位置和姿势。

[0059] 并且,如果是使用了该 UPD 装置 16,则始终能够在内窥镜 12 的使用时得到插入部 32 的形状。即,当使插入部 32 移动时,检测装置 16 对位置姿势信息进行更新,能够在监视器 20 上显示移动后的形状。

[0060] 另外,由于检测装置 16 和视频处理器 14 相互连接,所以,如上所述,也能够在与视频处理器 14 连接的监视器 18 上,以没有延时的方式映出内窥镜 12 的插入部 32 的位置和姿势,进而映出更新后的位置和姿势。

[0061] 驱动面计算部 144 根据插入部 32 的位置姿势信息中的前端硬质部 42 的位置姿势信息,计算弯曲部 44 的驱动面(通过使弯曲部 44 弯曲而形成的面)F1'、F2' (参照图 4A)。换言之,驱动面计算部 144 计算驱动面 F1、F2 的位置和姿势作为驱动面 F1'、F2' 的信息。

即,驱动面计算部 144 通过取得弯曲部 44 的位置和姿势,能够自动得到弯曲部 44 向 U 方向和 D 方向弯曲的驱动面 F1'、以及向 R 方向和 L 方向弯曲的驱动面 F2'。另外,驱动面 F1' 与从观察光学系统 74 得到的驱动面 F1 相同,驱动面 F2' 与从观察光学系统 74 得到的驱动面 F2 相同。

[0062] 在内窥镜 12 的操作部 34 的角度旋钮 62、64 附近配设有对支援模式和通常模式进行切换的插入支援切换开关(模式切换开关) 150,该支援模式是对将插入部 32 插入管状体 T 的里侧进行支援的模式。例如,当在通常模式的状态下持续按压开关 150 时,从通常模式切换为支援模式。例如,当解除该开关 150 的按压状态时,从支援模式切换为通常模式。

[0063] 另外,优选插入支援切换开关 150 位于例如由左手食指操作的位置。

[0064] 该实施方式的内窥镜系统 10 如以下说明那样进行动作。这里,对使弯曲部 44 向 U 方向和 D 方向弯曲的情况进行说明。

[0065] 内窥镜 12 的使用者用左手握持操作部 34,用右手握持插入部 32,将插入部 32 的前端的前端硬质部 42 从管状体(例如大肠) T 的一端(肛门) 向里侧(另一端) 插入。此时,内窥镜 12 的使用者一边利用监视器 18 掌握管状体 T 的内部状态,一边将插入部 32 的前端硬质部 42 推进到管状体 T 的里侧。例如,当管状体 T 勾挂在大肠的乙状结肠这样的屈曲部位时,有时无法利用监视器 18 观察管状体 T 的里侧。

[0066] 当按压操作部 34 的插入支援切换开关 150 时,从通常模式切换为支援模式(S1)。

[0067] 此时,如图 4A 所示,视频处理器 14 的内部的驱动面计算部 112 计算弯曲部 44 的驱动面 F1 (、F2) (S2)。如图 4B 所示,周边信息计算部 114 以适当间隔(可以预先通过操作面板 134 设定)测定由驱动面计算部 112 计算出的驱动面 F1 中的管状体 T 的壁面与摄像部 86a、86b 的摄像元件值间的距离(S3)。

[0068] 即,观察光学系统 74 通过立体摄像而得到管状体 T 的内部的内壁面的图像,而且,利用三角测量的原理,得到图像上的从配置在前端硬质部 42 的内部的摄像部 86a、86b 到管状体 T 的内部的内壁面的距离。

[0069] 这里,根据由摄像部 86a、86b 摄像而得到的像的信息,周边信息计算部 114 取得图 4B 中的监视器 18 上显示的观察像的驱动面 F1 上点 a、b、…、j、k 的位置处的距离信息。图 4C 示出图 4B 中的点 a、b、…、j、k 的位置处的距离信息。即,将图 4B 所示的位置处得到的距离信息转换为图 4C 所示的管状体 T 的纵截面。

[0070] 因此,如图 4C 所示,能够得到观察光学系统 74 的可观察范围内的驱动面 F1 中的管状体 T 的纵截面的概略形状(估计截面形状) (S4)。

[0071] 然后,当使用图 4C 中的点 a、b、…、j、k 时,能够识别驱动面 F1 中的概略的管状体 T 的截面形状。然后,周边信息计算部 114 能够使用点 a、b、…、j、k 计算管状体 T 的估计壁面。

[0072] 另外,容易理解到,图 4B 和图 4C 中的点 a、b、…、j、k 等得到距离信息的点的数量越多,估计壁面的精度越高,点的数量越少,估计壁面的精度越低。

[0073] 插入路径计算部 118 利用所计算出的估计壁面,例如从图 4C 中的截面的近前侧朝向里侧取得上下方向的中点。然后,通过从近前侧朝向里侧连接各中点,得到插入路径 IP (S5)。图 4C 中的插入路径 IP 也可以与图 4B 所示的观察像重叠显示。

[0074] 例如如图 6A 所示,在测定了驱动面 F1 中的从管状体 T 的近前侧到里侧的距离时,

有时得到里侧被封闭的状态。该状态是指,即使使弯曲部 44 向驱动面 F1、即上方向(U 方向)或下方向(D 方向)弯曲,里侧也不存在插入路径 IP。即,如上所述,在取得估计壁面的中点并连接该中点而设为插入路径 IP 的情况下,在从近前侧到中途的范围内,能够计算插入路径 IP,但是,插入路径 IP 未通过里侧。

[0075] 该情况下,如下所述,插入路径计算部 118 能够判断为走到尽头的可能性高(S5)。

[0076] 如图 6A 所示,插入路径计算部 118 在驱动面 F1 中取得估计壁面的中点并连接该中点时,插入路径 IP 的远位部碰到估计壁面。并且,通过微分运算等,从近前侧朝向里侧依次计算此时的插入路径 IP 的斜率。此时,在斜率未超过预先设定的某个阈值的情况下,插入路径计算部 118 能够判断为驱动面 F1 中的纵截面在里侧封闭。

[0077] 该情况下,能够判断为当前的驱动面 F1 以外的驱动面(例如驱动面 F2)中存在插入路径。因此,使插入部 32 绕轴转动例如 90 度(可以是右转或左转中的任意一方)。通过该转动,规定新的 U 方向和 D 方向,规定新的驱动面 F1。在该新的驱动面 F1 中应该存在插入路径。另外,在使插入部 32 绕轴转动的情况下,有时例如仅倾斜 10 度左右就能在里侧检测到插入路径 IP,所以,转动 90 度只是一例。

[0078] 另一方面,图 6B 示出如下情况:在取得估计壁面的中点并连接该中点时,存在标号 B 所示的插入路径 IP 急剧改变朝向的部分(屈曲部位)。插入路径计算部 118 通过微分运算等从近前侧朝向里侧依次计算此时的斜率,能够将超过预先设定的某个阈值的部位判断为使插入部 32 的前端硬质部 42 朝向的屈曲部位 B。因此,周边信息检测部 114 即周边信息检测部能够检测驱动面 F1 上存在的管状体 T 的屈曲部位 B 作为周边信息。

[0079] 另外,在图 6B 中,在标号 α 、 β 、 γ 所示的点处不存在接近 D 方向的管状体 T 的壁面。该情况下,例如将监视器 18 上显示的最下端假设为壁面,计算中点。

[0080] 即,在图 6B 所示的情况下,插入路径计算部 118 能够判断为存在可使插入部 32 的前端硬质部 42 进入里侧的插入路径 IP。

[0081] 这样,插入路径计算部 118 能够计算插入部 32 的前端硬质部 42 在管状体 T 的内部从近前侧朝向里侧的插入路径 IP,能够自动判断由观察光学系统 74 观察到的驱动面 F1 的远位部是否被封闭。

[0082] 然后,如图 6C 所示,通过对插入路径 IP 的端部标注由标号 152 所示的箭头,能够明确地向内窥镜 12 的使用者示出从近前侧朝向里侧的插入路径 IP。另外,图 6C 简化示出图 6B,并且,仅对插入路径 IP 的远位端标注箭头 152。

[0083] 然后,在图 6B 和图 6C 所示的情况下,内窥镜 12 的使用者沿着管状体 T 的内部的从近前侧朝向里侧的插入路径 IP,将插入部 32 的前端硬质部 42 插入。然后,为了观察屈曲部位 B 的里侧,内窥镜 12 的使用者使弯曲部 44 向 D 方向弯曲例如 90 度左右,使弯曲部 44 勾挂在屈曲部位 B 上。然后,一边利用弯曲部 44 勾挂在屈曲部位 B 上一边向里侧推入插入部 32,并且,减小弯曲部 44 的弯曲角度。这样,能够使插入部 32 的前端硬质部 42 朝向屈曲部位 B 的里侧移动。

[0084] 另一方面,检测装置 16 能够始终通过形状计算部 142 得到插入部 32 的前端硬质部 42 的位置和姿势、即位置姿势信息(S11)。根据由形状计算部 142 计算出的位置和姿势,能够利用驱动面计算部 144 得到弯曲部 44 的驱动面 F1'、F2' (S12)。

[0085] 然后,视频处理器 14 的内部的位置关系计算部 116 使由视频处理器 14 的驱动面

计算部 112 计算出的驱动面 F1 与由检测装置 16 的驱动面计算部 144 计算出的驱动面 F1' 的坐标系一致。此时,摄像部 86a、86b 的摄像元件与前端硬质部 42 的前端面的位置关系预先可知,并且,前端硬质部 42 的前端面的直径预先可知。因此,如图 4C 所示,位置关系计算部 116 能够计算在通过距离信息得到的包含屈曲部位 B 的管状体 T 的估计截面形状中重叠了插入部 32 的前端硬质部 42 的前端面的位置、或插入部 32 的前端硬质部 42 的概略形状的位置关系。然后,监视器(提示部)18 能够显示该位置关系(S20)。并且,输出部(提示部)106 能够向外部设备输出(提示)该位置关系。

[0086] 另外,从插入部 32 的摄像部 86a、86b 的摄像元件到管状体 T 的内壁的距离可知,并且,能够显示插入部 32 的插入路径 IP。因此,能够在监视器 18 上输出如下指示:在从管状体 T 内的近前侧朝向里侧例如笔直推出插入部 32 后例如向 U 方向弯曲等。

[0087] 如以上说明的那样,根据该实施方式,得到以下的效果。

[0088] 仅通过一边使用观察光学系统 74 进行观察一边对操作部 34 的开关 150 进行操作,就能够确定管状体 T 的管路相对于插入部 32 的前端硬质部 42 的当前位置所朝向的方向(插入路径)。即,能够容易地识别观察对象的管状体 T 朝向哪个方向。即使在弯曲面 F1 中不存在插入路径的情况下,如果使插入部 32 绕轴转动例如 90 度等适当角度并对操作部 34 的开关 150 进行操作,则能够确定新的弯曲面 F1 中的插入路径。因此,在将插入部 32 插入例如大肠这种运动的管状体 T 中时,能够容易地确认插入方向。

[0089] 因此,根据该实施方式,能够提供如下的内窥镜系统 10:在将内窥镜 12 的插入部 32 插入例如大肠这种自由运动的管状体 T 的内部的情况下,能够掌握插入部 32 今后的朝向、即插入路径 IP,能够对插入部 32 的插入进行支援。

[0090] 并且,在观察光学系统 74 中使用 2 个摄像部 86a、86b,通过仅测定插入部 32 的前端硬质部 42 的内部的摄像元件与管状体 T 的内部的弯曲部 44 的 U 方向和 D 方向的驱动面 F1 上的壁面之间的距离,就能够计算从配置有插入部的前端硬质部 42 的管状体 T 的内部的近前侧朝向里侧的插入路径 IP。因此,能够使用于计算插入路径 IP 的设备为最小限度。即,作为内窥镜系统 10,不需要使插入部 32 的前端硬质部 42 的位置和形状与管状体 T 的内部的一部分纵截面重叠的信息,在仅提示插入路径 IP 的情况下,有时也不需要能够测定内窥镜 12 的插入部 32 的位置和形状的检测装置 16。

[0091] 并且,在该实施方式中,在包含屈曲部位 B 的管状体 T 的内部的截面形状中重叠插入部 32 的前端硬质部 42 的前端面的位置或插入部 32 的前端硬质部 42 的概略形状,能够在监视器 18 上显示该位置关系,并且,能够向外部设备输出(提示)该位置关系。因此,能够容易地识别使内窥镜 12 的插入部 32 在管状体 T 的内部从近前侧朝向里侧运动的量或运动的方向。

[0092] 并且,如图 6C 所示,由于对插入路径 IP 的远位部标注箭头 152,所以,内窥镜 12 的使用者能够容易地得知应该使插入部 32 的前端硬质部 42 朝向的插入路径 IP。能够向外部设备输出(提示)该插入路径 IP。

[0093] 另外,插入路径计算部 118 不限于上述计算方法,只要能够判断插入路径(插入方向) IP 即可,可以使用各种计算方法。

[0094] 例如,分别计算图 7A 中的相邻点 A1、A2、A3、A4、A5 的从近前侧(近位部)朝向里侧(远位部)的距离之差 L1、L2、L3、L4。此时, $L1 > L2 > L3 > L4$ 成立。即,随着从近前侧朝向里

侧,相邻点 A1、A2、A3、A4、A5 彼此的距离之差逐渐减小。当该状态在从近前侧到里侧的全部范围内成立的情况下,插入路径计算部 118 能够判断为驱动面 F1 中的纵截面的里侧的区域封闭。

[0095] 另一方面,如图 7B 所示,分别计算相邻点 A1、A2、A3、A4、A5、A6、A7 的距离之差 L1、L2、L3、L4、L5。此时, $L1 > L3 > L2$ 、 $L5 > L3 > L4$ 成立。即,随着从近前侧(近位部)朝向里侧(远位部),相邻点 A1、A2、A3、A4、A5、A6、A7 的距离之差逐渐减小。但是,存在该状态在一部分范围内不成立的部位。该情况下,插入路径计算部 118 能够判断为在驱动面 F1 中的纵截面的里侧的区域形成有屈曲部位 B。

[0096] 另外,如果扩大相邻点 A1、A2、…、An 的间隔,则计算插入路径 IP 的精度降低,如果缩窄间隔,则能够提高精度。

[0097] 除此之外,插入路径计算部 118 也可以使用以下的计算方法。

[0098] 在驱动面 F1 中,使图 8 中的管状体 T 的 D 方向侧的截面中的相对于连接相邻点彼此的线段的垂线朝向图 8 中的管状体 T 的 U 方向侧的截面而延伸。然后,当描绘延伸的垂线的中点时,得到图 8 中标号 IP' 所示的轨迹。此时,当对连接相邻中点彼此的线段的斜率进行微分运算时,能够得到斜率的变化量的大小。决定斜率的变化量的阈值后,在斜率的变化量大于某个阈值的情况下,能够判断为在远位部形成有屈曲部位 B,在斜率的变化量较小的情况下,能够判断为远位部被封闭。

[0099] 并且,作为插入路径计算部 118,除了观察光学系统 74 以外,还可以使用照明光学系统 72 判断从插入部 32 的前端硬质部 42 的前端面射出光并对被摄体照明该光时产生的明部/暗部,自动判断屈曲部位 B 的存在情况。

[0100] 关于这些插入路径计算部 118 的插入路径 IP 的计算方法,不是仅采用 1 个计算方法,而优选组合多个计算方法来提高判断精度。

[0101] 另外,在该实施方式中,对使用立体摄像方式的情况进行了说明,其中,该立体摄像方式使用了具有 2 个物镜和 2 个摄像部 86a、86b 的观察光学系统 74,但是,使用具有如下构造的公知的距离图像 CMOS 传感器等也是优选的:该距离图像 CMOS 传感器仅具有 1 个摄像部就能够测定图像和距离。

[0102] 作为能够测定摄像部(摄像元件)与管状体 T 的内壁之间的距离的方法,使激光在驱动面 F1 上进行扫描,也能够测定插入部 32 的前端硬质部 42 的前端面与管状体 T 的内部的内壁面之间的距离。该情况下,也可以将使用了激光的测距装置贯穿插入处置器械贯穿插入通道中,或者使用内置于插入部 32 中的测距装置。

[0103] 并且,在该实施方式中,对除了驱动面 F1 以外还规定驱动面 F2 的情况进行了说明,即,对向 4 个方向弯曲的弯曲部 44 的例子进行了说明,但是,也可以是弯曲部 44 例如仅向 U 方向和 D 方向的 2 个方向弯曲的构造。

[0104] 接着,使用图 9 ~ 图 11 对第 2 实施方式进行说明。该实施方式是第 1 实施方式的变形例,对与第 1 实施方式中说明的部件相同的部件或具有相同功能的部件标注相同标号,省略详细说明。

[0105] 如图 9 所示,该实施方式的内窥镜系统 10 具有内窥镜 12、视频处理器 14、检测装置(位置姿势检测部) 16、监视器(提示部) 18、20、X 射线照射装置(周边信息检测部) 22、24。另外,在该实施方式中,说明了使用 2 个 X 射线照射装置 22、24 的情况,但是,也可以是一

个。

[0106] 并且,在该实施方式中,说明了观察光学系统 74 具有 1 个物镜(未图示)和 1 个摄像部 86 的情况。

[0107] 如图 10 所示,在将内窥镜 12 的插入部 32 的前端硬质部 42 插入管状体 T 的内部的内部的状态下,X 射线照射装置 22、24 例如从相互正交的位置照射 X 射线,能够分别得到该 X 射线断层像。X 射线照射装置 22、24 知道相对于例如床 8 (参照图 1) 的坐标。因此,为了同样得到由知道相对于例如床 8 的坐标的检测装置 16 计算出的驱动面 F1' 的像,例如可以使用一个 X 射线照射装置 22,为了同样得到由检测装置 16 计算出的驱动面 F2' 的像,可以使用另一个 X 射线照射装置 24。

[0108] 另外,由于 X 射线照射装置 22、24 和周边信息计算部 114 不仅取得驱动面 F1、F2,还取得包含驱动面 F1、F2 的周边的 X 射线断层像,所以,构成周边信息检测部。即, X 射线照射装置 22、24 和周边信息计算部 114 能够检测驱动面 F1、F2 上存在的管状体 T 的屈曲部位 B 作为周边信息。

[0109] 如图 11 所示,周边信息计算部(图像处理部)114 对此时的 X 射线断层像(投影像)进行例如二值化处理等图像处理,分别得到驱动面 F1'、F2' 中的管状体 T 的截面。通过 X 射线照射装置 22、24 可知管状体 T 的大小。并且,通过检测装置 16 可知驱动面 F1'、F2' 的坐标,还可知从 X 射线照射装置 22、24 照射 X 射线而得到的像的位置。

[0110] 因此,位置关系计算部 116 相对于检测装置 16 的内窥镜 12 的插入部 32 的前端硬质部 42 的直径调整 X 射线断层像的管状体 T 的大小,或者,相对于 X 射线断层像的管状体 T 的大小调整检测装置 16 的内窥镜 12 的插入部 32 的前端硬质部 42 的直径,能够使驱动面 F1' 中的 X 射线照射装置 22、24 的投影像与由检测装置 16 检测到的前端硬质部 42 重叠。即,在监视器 18 上重叠显示管状体 T 和内窥镜 12 的插入部 32 的前端硬质部 42。此时, X 射线照射装置 22、24 的投影像能够取得从插入部 32 的前端硬质部 42 所处的近前侧到里侧的影像。因此,如第 1 实施方式中说明的那样,能够显示管状体 T 的缘部的中点作为插入路径 IP。

[0111] 另外,观察光学系统 74 也可以构成为具有 2 个物镜和 2 个摄像部 86a、86b 以使得能够进行立体摄像。该情况下,除了第 1 实施方式中说明的立体摄像方式以外,还得到 X 射线断层像,能够提取插入路径 IP。因此,能够提高插入路径 IP 的准确性。

[0112] 接着,使用图 12 和图 13 对第 3 实施方式进行说明。该实施方式是第 1 和第 2 实施方式的变形例,对与第 1 和第 2 实施方式中说明的部件相同的部件标注相同标号,省略详细说明。

[0113] 如图 12 所示,该实施方式的内窥镜系统(内窥镜的插入部的插入支援装置)10 具有内窥镜 12、视频处理器 14、检测装置(位置姿势检测部)16、监视器(提示部)18、20、自动弯曲驱动装置(自动弯曲驱动机构)26。

[0114] 在该实施方式中,对向 U 方向和 D 方向自动弯曲的情况进行了说明,但是,不仅是 U 方向和 D 方向,还可以向 R 方向和 L 方向自动弯曲。

[0115] 但是,如图 13 所示,内窥镜 12 的弯曲驱动机构 160 具有配设在操作部 34 的内部的角度带轮 162、卷绕在带轮 162 上的角度线 164a、164b、弯曲管 166。带轮 162 与配设在操作部 34 的外部的角度旋钮 62、64 (参照图 1) 连结。例如,当向 U 方向操作角度旋钮 62、64 时,

角度线 164a、164b 经由带轮 162 在轴向上移动,弯曲管 166 向 U 方向弯曲。当向 D 方向操作角度旋钮时,弯曲管 166 向 D 方向弯曲。

[0116] 如图 12 所示,自动弯曲驱动装置 26 具有控制电路 172、自动弯曲 / 手动弯曲切换开关 174、马达 176、弯曲角计算部 178、弯曲阻力检测部 180、输入部(连接器)182。另外,输入部 182 向控制电路 172 输入来自第 1 实施方式中说明的视频处理器 14 的输出部 106 的信号。

[0117] 自动弯曲 / 手动弯曲切换开关 174 例如设置在操作部 34 的角度旋钮 62、64(参照图 1)的附近,在将插入部 32 插入管状体 T 之前,在实际将插入部 32 插入管状体 T 的内部的的过程中,能够切换为自动弯曲模式和手动弯曲模式,所述自动弯曲模式能够在规定情况(按压插入支援切换开关 150 的情况)下使弯曲部 44 弯曲,所述手动弯曲模式即使在按压插入支援切换开关 150 的状态下也能够通过手动使弯曲部 44 弯曲。

[0118] 另外,自动弯曲 / 手动弯曲切换开关 174 优选配置在插入支援切换开关 150 的附近,例如能够一边利用左手食指操作插入支援切换开关 150 一边利用左手中指操作自动弯曲 / 手动弯曲切换开关 174。

[0119] 马达 176 与操作部 34 的内部的带轮 162 连接。因此,当使马达 176 的驱动轴旋转时,带轮 162 旋转。

[0120] 弯曲角计算部 178 具有计测马达 176 的驱动轴的旋转量的编码器 192 以及与编码器 192 连接的弯曲角检测电路 194。

[0121] 弯曲阻力检测部 180 具有接触压力传感器 196 和弯曲阻力检测电路 198。接触压力传感器 196 设置在弯曲部 44 上。与该接触压力传感器 196 连接的信号线没有图示,但是,通过插入部 32 和操作部 34 而与弯曲阻力检测电路 198 连接。

[0122] 另外,检测装置 16 能够始终检测插入部 32 的前端硬质部 42 的移动量。

[0123] 例如,在自动弯曲驱动装置 26 的切换开关 174 切换为自动模式的状态下,将插入部 32 的前端硬质部 42 从管状体 T 的近前侧朝向里侧插入管状体 T 的内部。

[0124] 当在管状体 T 的内部配置有插入部 32 的前端硬质部 42 的状态下按压插入支援切换开关 150 时,如上所述,计算插入路径 IP。此时,插入路径 IP 显示在监视器 18 上,并且从输出部 106 输出。来自输出部 106 的输出信号被输入到自动弯曲驱动装置 26 的控制电路 172。

[0125] 此时,在判断为插入路径 IP 未存在于管状体 T 的里侧(被封闭)的情况下,输出部 106 向自动弯曲驱动装置 26 输出维持弯曲部 44 的形状的信号。

[0126] 另一方面,在判断为插入路径 IP 存在于管状体 T 的里侧的情况下,输出部 106 向自动弯曲驱动装置 26 传递信号。

[0127] 此时,自动弯曲驱动装置 26 与检测装置 16 连动。当使插入部 32 沿着插入路径 IP 前进时,检测装置 16 能够自动识别插入部 32 的轴向的移动量。然后,自动弯曲驱动装置 26 使弯曲部 44 弯曲,使得当插入部 32 在沿着插入路径 IP 的状态下移动时,前端硬质部 42 的前端面沿着插入路径 IP 移动。因此,能够将弯曲部 44 勾挂在管状体 T 的屈曲部位 B 上。即,能够将前端硬质部 42 的前端面配置到屈曲部位 B 的里侧。

[0128] 另外,在插入部 32 脱离插入路径 IP 而使得弯曲部 44 与管状体 T 的内部的内壁面抵接的情况下,利用配置在弯曲部 44 上的接触压力传感器 196 和弯曲阻力检测电路 198 检

测该状态。即,弯曲阻力检测部 180 能够检测从弯曲部 44 的外周的哪个位置承受压力。然后,对马达 176 进行控制,自动调整弯曲部 44 的弯曲角,以降低弯曲部 44 与管状体 T 的内部的内壁面之间的接触压力。

[0129] 如以上说明的那样,通过在内窥镜系统 10 中组入自动弯曲驱动装置 26,能够使插入部 32 的前端硬质部 42 自动移动到管状体 T 的里侧,所以,在插入部 32 的前端硬质部 42 从屈曲部位 B 的近前侧通过里侧时,能够省去内窥镜 12 的使用者操作内窥镜 12 的劳力和时间。

[0130] 并且,在上述实施方式中,对插入部 32 具有 1 个弯曲部 44 的例子进行了说明,但是,插入部 32 具有 2 个弯曲部的结构也是优选的。

[0131] 关于上述实施方式的内窥镜系统 10,主要说明了应用于大肠的医疗用途,但是,不限于医疗用途,也可以用于工业用途等的各种用途。

[0132] 至此,参照附图具体说明了若干个实施方式,但是,本发明不限于上述实施方式,包括在不脱离其主旨的范围内进行的所有实施方式。

[0133] [附记]

[0134] 内窥镜系统的特征在于,具有:细长的插入部,其被插入管状体的内部,前端部具有弯曲动作自如的弯曲部;位置姿势检测部,其检测所述前端部的位置和姿势作为位置姿势信息;动作位置姿势计算部,其根据所述位置姿势信息,计算所述弯曲部进行弯曲驱动的驱动面的位置和姿势作为驱动面信息;周边信息检测部,其根据所述驱动面信息,检测在所述驱动面上存在的所述管状体的屈曲部位作为周边信息;位置关系计算部,其根据所述位置姿势信息、所述驱动面信息、所述周边信息,计算所述屈曲部位相对于所述弯曲部的位置关系作为位置关系信息;以及提示部,其根据所述位置关系信息提示所述位置关系。

[0135] 这样,能够利用位置姿势检测部检测插入部的前端部的位置和姿势,利用周边信息检测部检测驱动面上的管状体的屈曲部位作为周边信息。然后,能够利用位置关系计算部计算屈曲部位相对于插入部的前端部的位置关系,利用提示部提示该位置关系。因此,能够利用周边信息检测部计算屈曲部位,与插入部的前端部的位置姿势信息一起提示该屈曲部位,所以,能够提示插入部的前端部今后应该朝向的方向即插入路径。因此,能够对插入部从管状体的内部的近前侧插入里侧进行支援。

[0136] 即,能够提供如下的内窥镜系统:例如在将内窥镜的插入部插入大肠这种自由运动的管状体的内部的情况下,能够掌握插入部今后的朝向、即插入路径,能够对插入部的插入进行支援。

[0137] 并且,优选所述周边信息检测部具有:X 射线断层像取得部,其沿着由所述位置姿势检测部计算出的所述驱动面取得所述管状体的形状;以及图像处理部,其根据由所述 X 射线断层像取得部取得的 X 射线断层像,提取配置有所述插入部的前端部的包含从所述管状体的内部的近前侧到所述管状体的内部的里侧的所述管状体的缘部。

[0138] 因此,周边信息检测部取得包含管状体的纵截面(缘部)的 X 射线断层像,并且,通过对该 X 射线断层像进行图像处理,能够得到期望的状态即驱动面上的纵截面。

[0139] 内窥镜系统的特征在于,具有:插入部,其具有前端部和弯曲部,且被插入管状体的内部,该弯曲部通过向至少 2 个方向弯曲而规定驱动面;测距机构,其在所述插入部的前端部配置在所述管状体的内部的近前侧的状态下,取得所述管状体的内部的里侧的内壁与

所述插入部的前端部之间的所述驱动面上的距离信息；插入路径计算部，其根据所述距离信息，计算能够从配置有所述插入部的前端部的所述近前侧向所述里侧插入所述插入部的前端部的插入路径；以及提示部，其提示从所述近前侧朝向所述里侧的所述插入部的前端部的插入路径。

[0140] 这样，通过利用测距机构取得插入部的前端部与管状体的里侧的内壁之间的驱动面上的距离，利用插入路径计算部计算插入路径，并在提示部中进行提示，由此，能够提示插入部的前端部今后应该朝向的方向即插入路径。因此，能够对插入部从管状体的内部的近前侧插入里侧进行支援。

[0141] 即，能够提供如下的内窥镜系统：例如在将内窥镜的插入部插入大肠这种自由运动的管状体的内部的情况下，能够掌握插入部今后的朝向、即插入路径，能够对插入部的插入进行支援。

[0142] 并且，优选所述测距机构具有光学系统，该光学系统能够在所述驱动面上取得所述管状体的内部的里侧的内壁与所述插入部的前端部之间的距离。

[0143] 因此，通过在内窥镜的插入部中组入光学系统、或通过通道贯穿插入光学系统，能够容易地测定插入部的前端部与管状体的里侧的内壁之间的距离。

[0144] 并且，优选所述内窥镜系统还具有：位置姿势检测部，其检测所述管状体的内部的所述插入部的前端部的位置和姿势作为位置姿势信息，并且，根据所述位置姿势信息计算所述驱动面；位置关系计算部，其根据所述位置姿势信息和所述距离信息，计算所述插入路径相对于所述插入部的前端部的位置关系；以及自动弯曲驱动机构，其与所述提示部连接，使所述弯曲部朝向由所述提示部提示的插入路径自动弯曲。

[0145] 因此，能够更加容易地一边沿着由提示部提示的插入路径使弯曲部弯曲一边将插入部插入管状体的里侧。

[0146] 标号说明

[0147] F1、F2：驱动面(弯曲面)；T：管状体；IP：插入路径；B：屈曲部位；10：内窥镜系统；12：内窥镜；14：视频处理器；16：检测装置；18、20：监视器；32：插入部；34：操作部；42：前端硬质部；44：弯曲部；46：挠性管部；52：弯曲管；54：外皮；56：弯曲块；58a、58b：转动轴；62、64：角度旋钮；72：照明光学系统；74：观察光学系统；86a、86b：摄像部；102：控制电路；104：运算部；106：输出部；112：驱动面计算部；114：周边信息计算部(周边信息检测部)；116：位置关系计算部；118：插入路径计算部；132：控制电路；134：操作面板；136：发送部；138：磁线圈；140：接收部；142：形状计算部；144：驱动面计算部(动作位置姿势计算部)；150：插入支援切换开关；152：箭头。

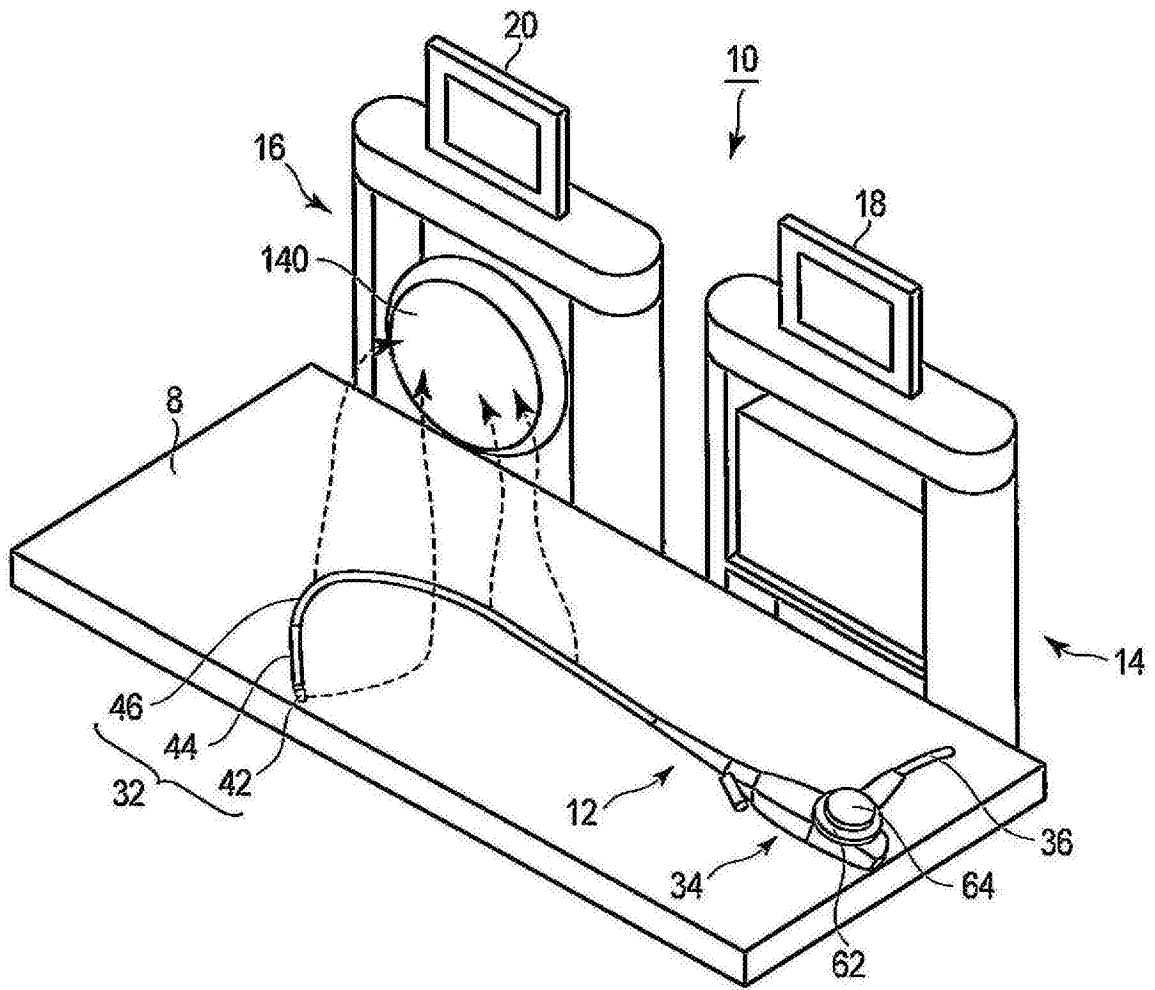


图 1

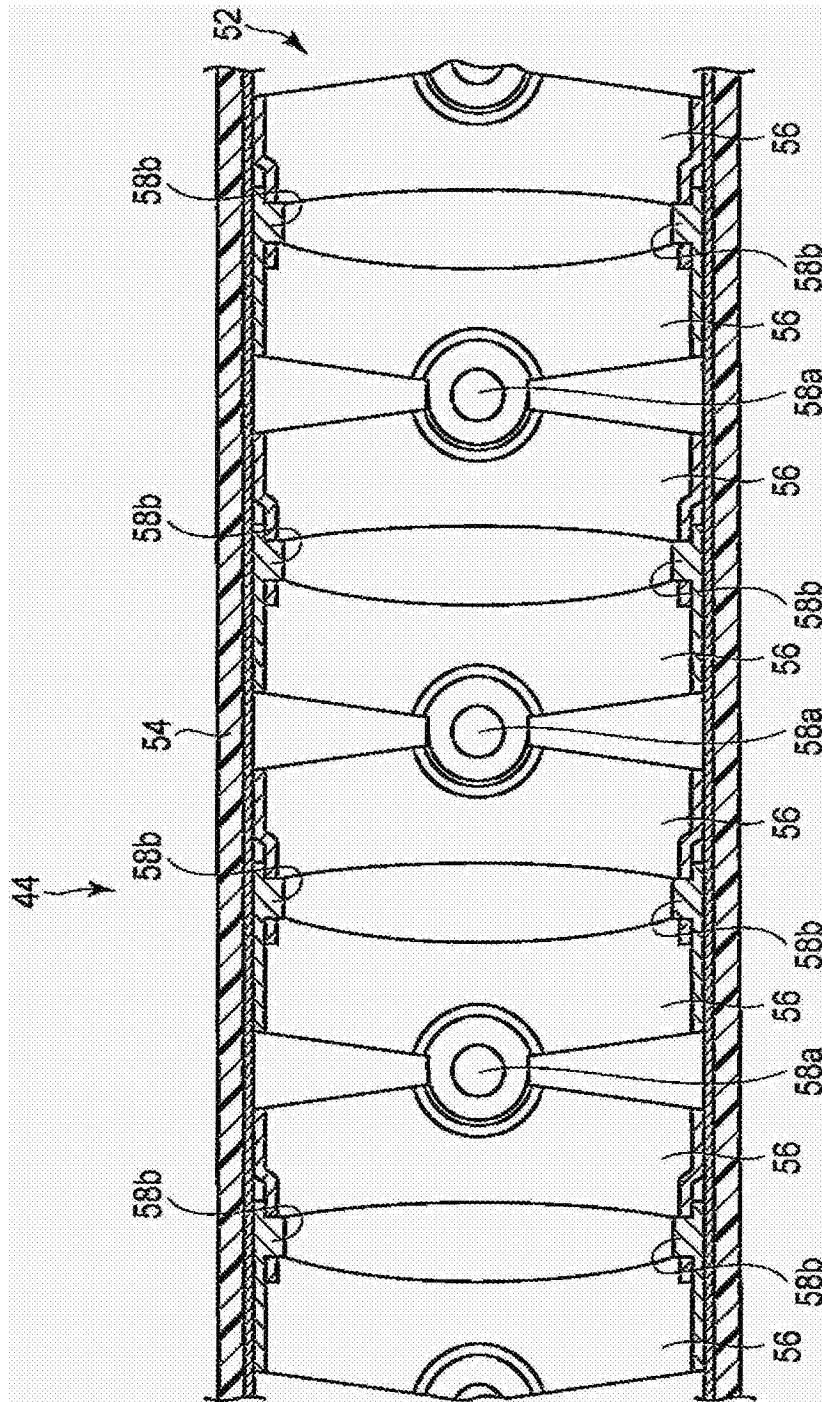


图 2

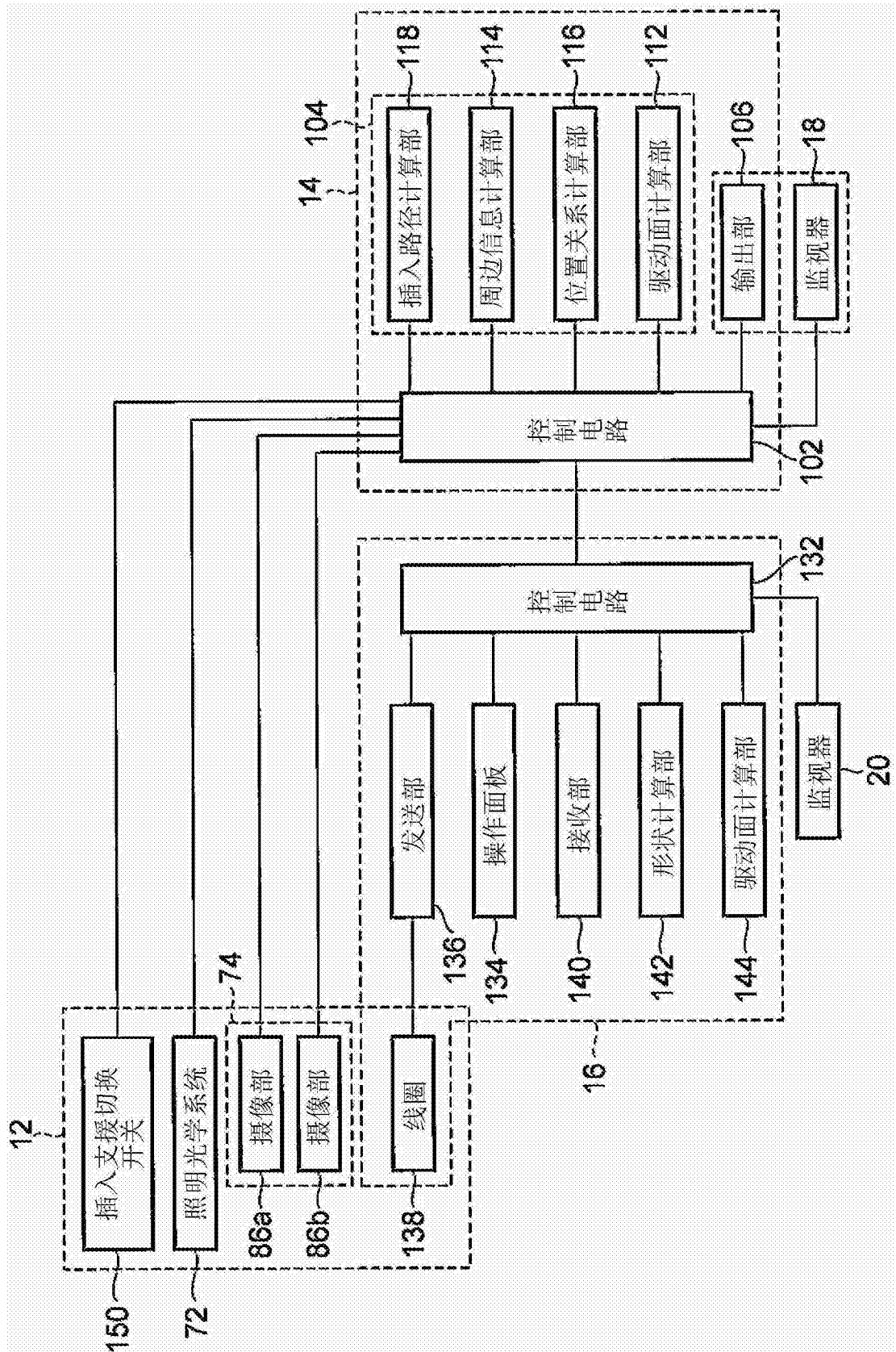


图 3

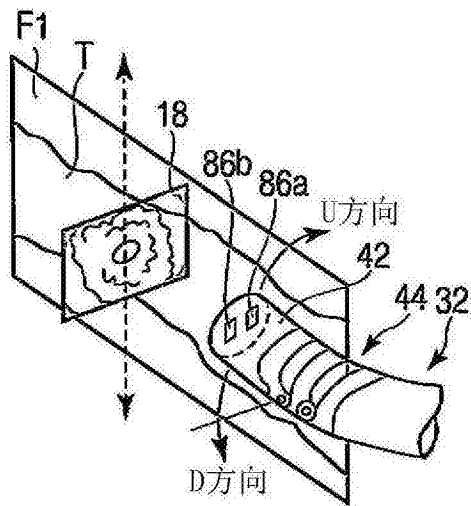


图 4A

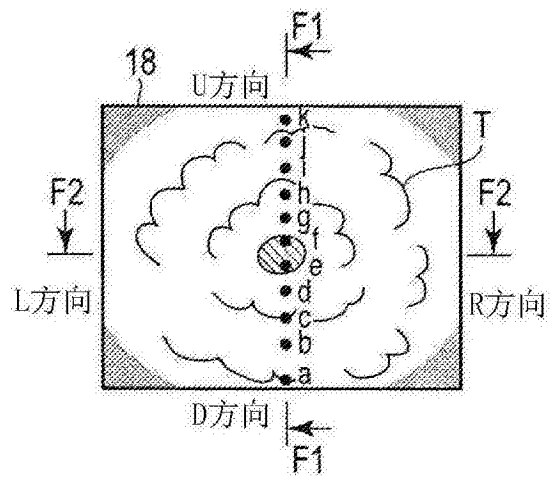


图 4B

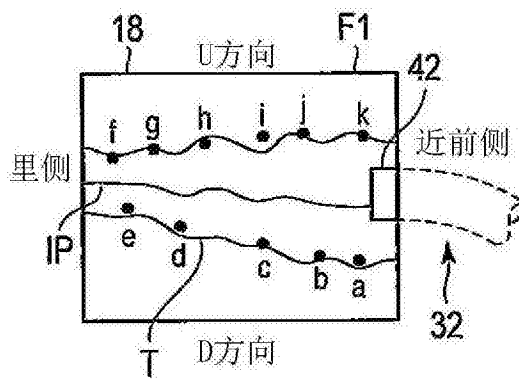


图 4C

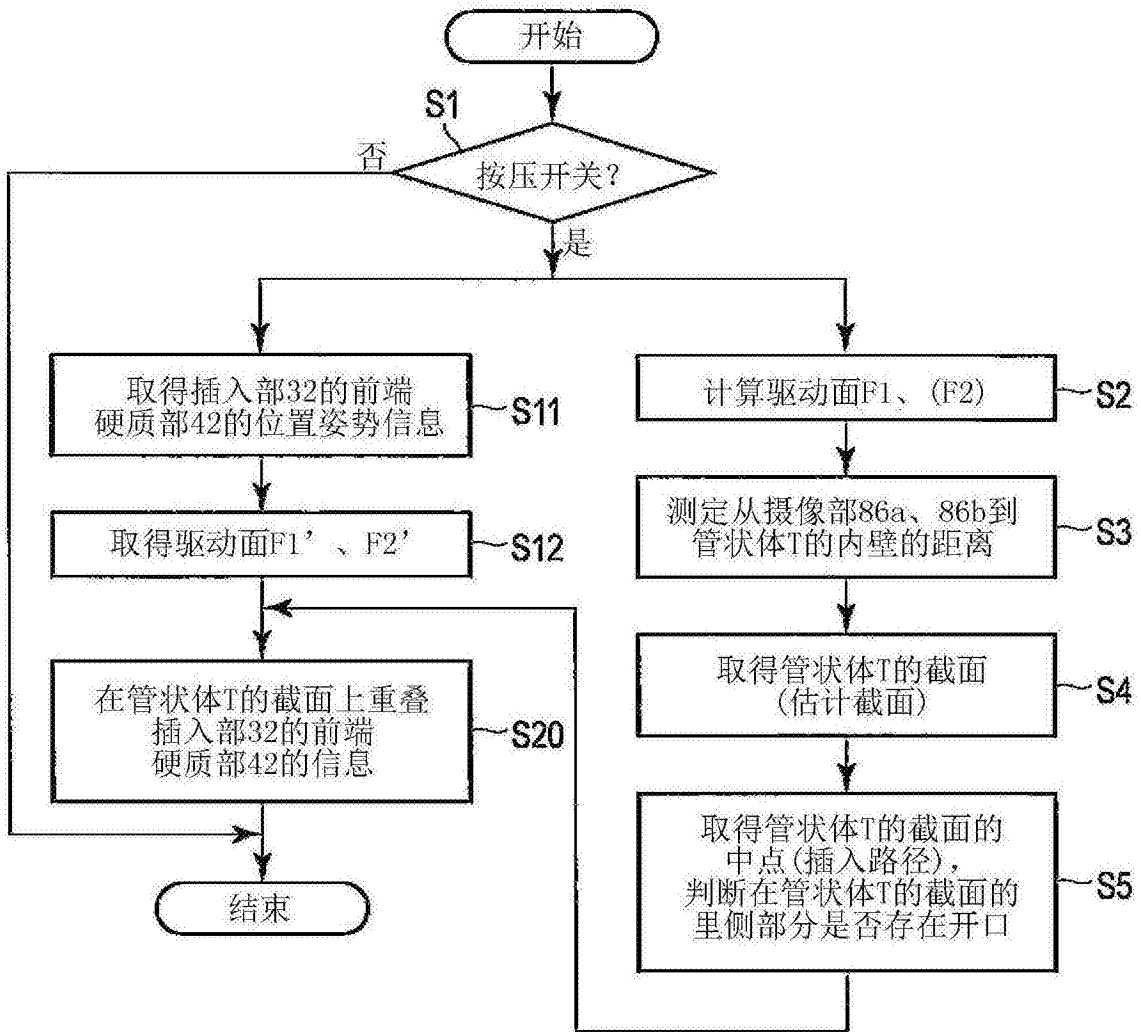


图 5

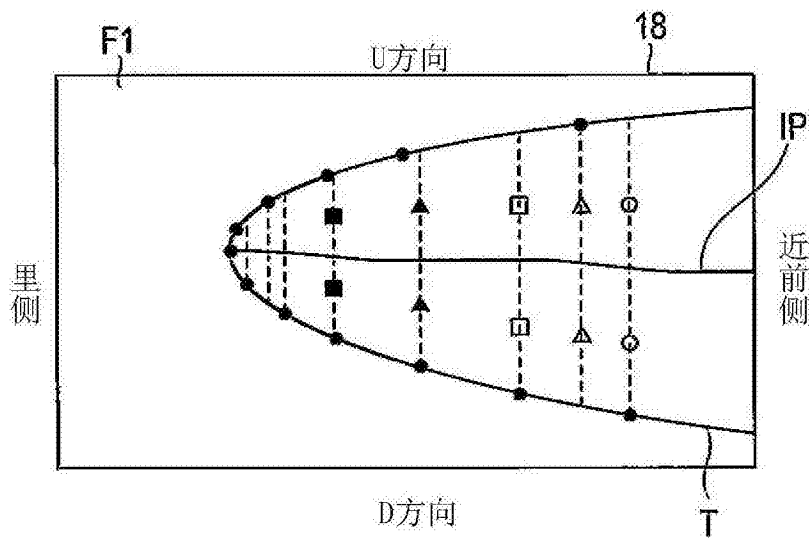


图 6A

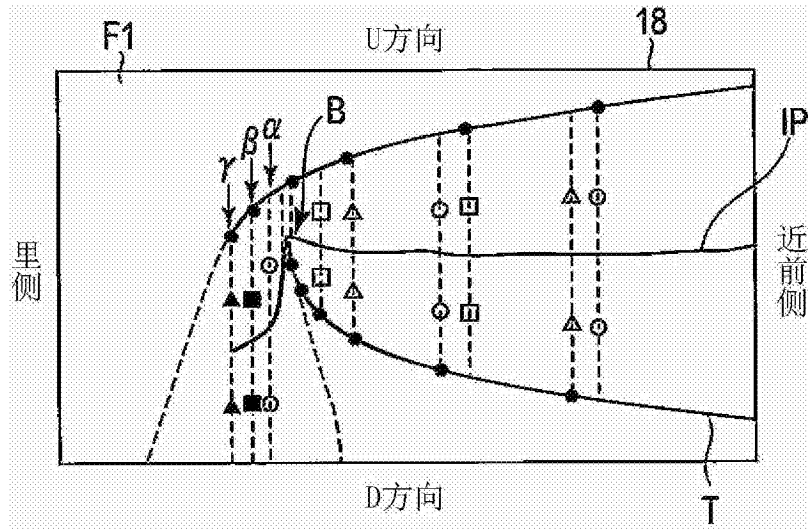


图 6B

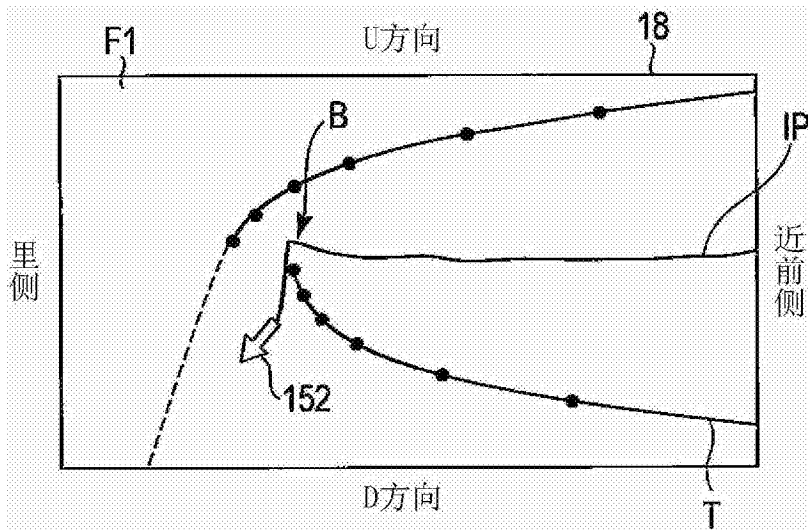


图 6C

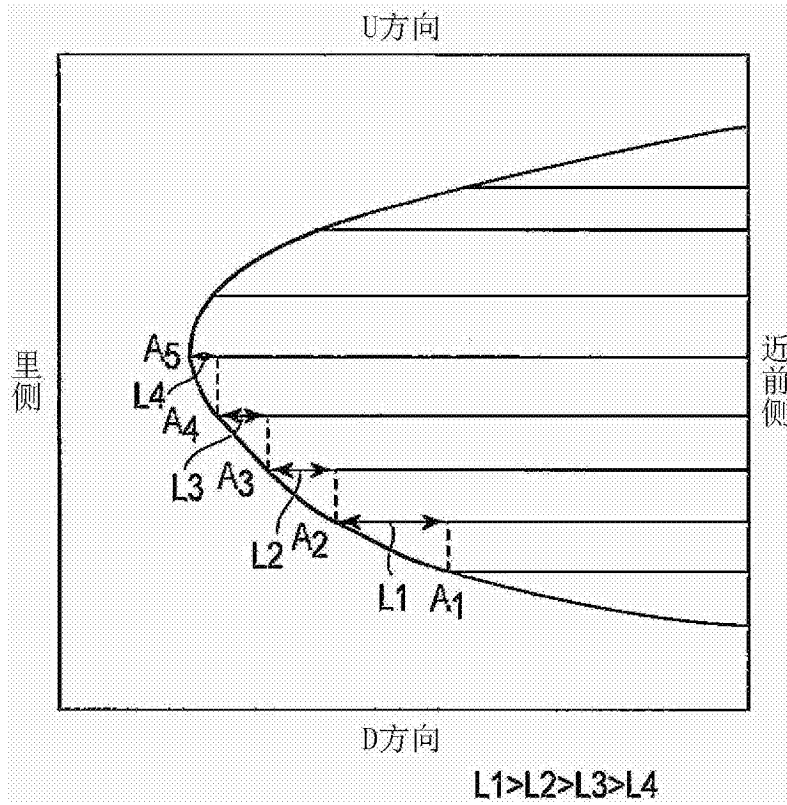


图 7A

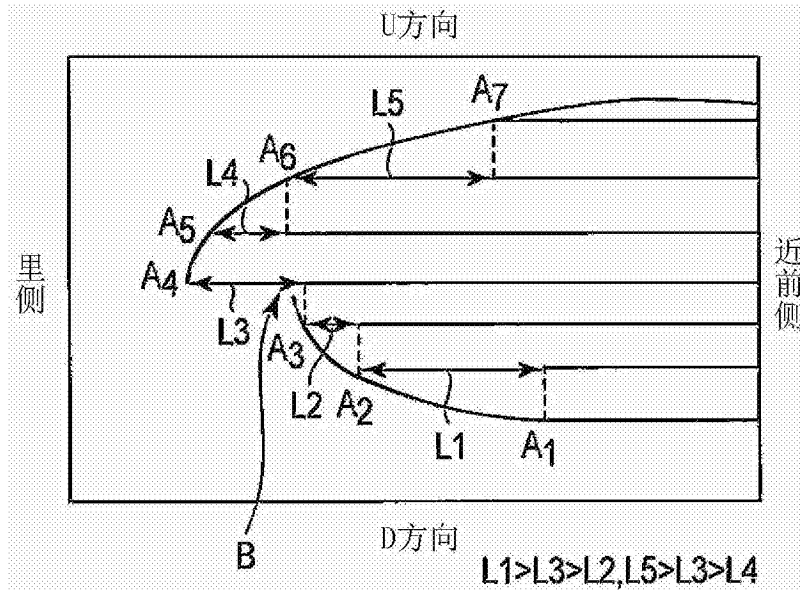


图 7B

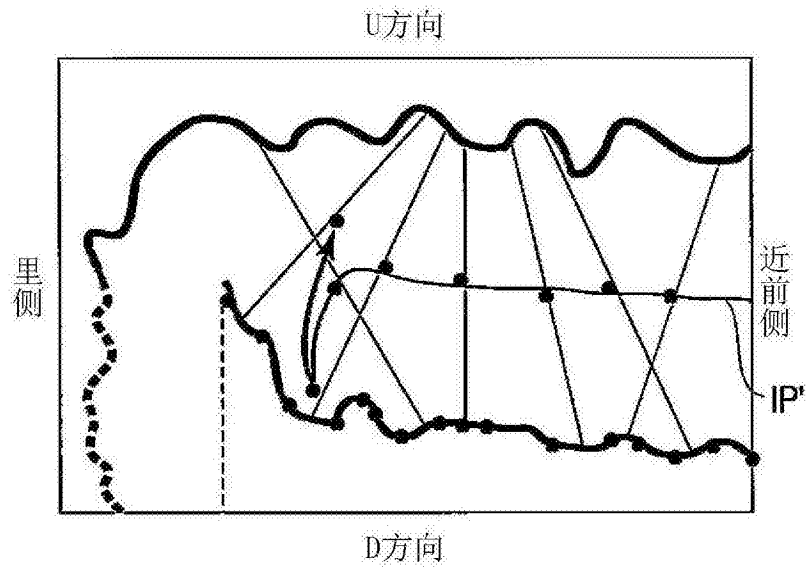


图 8

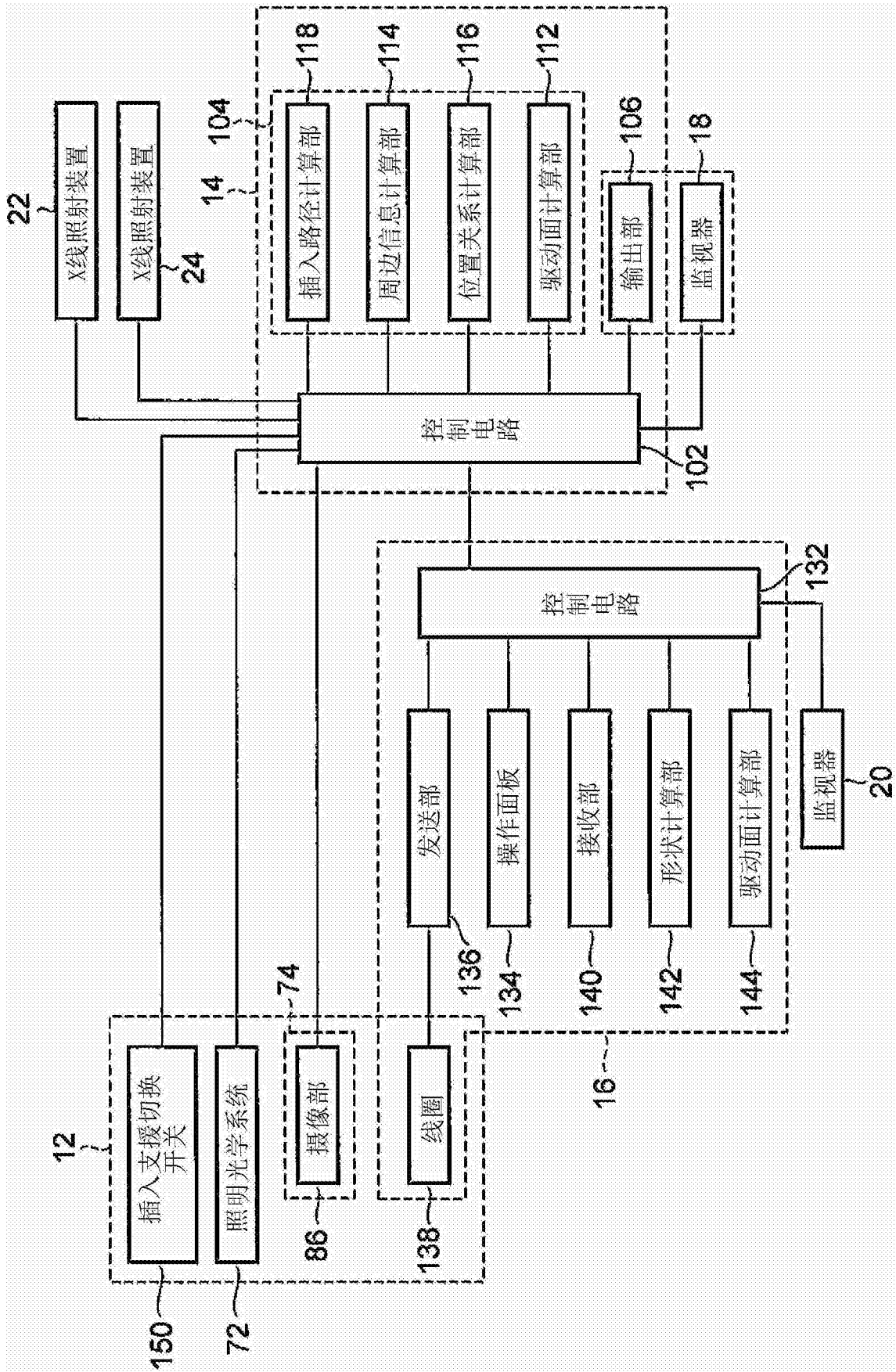


图 9

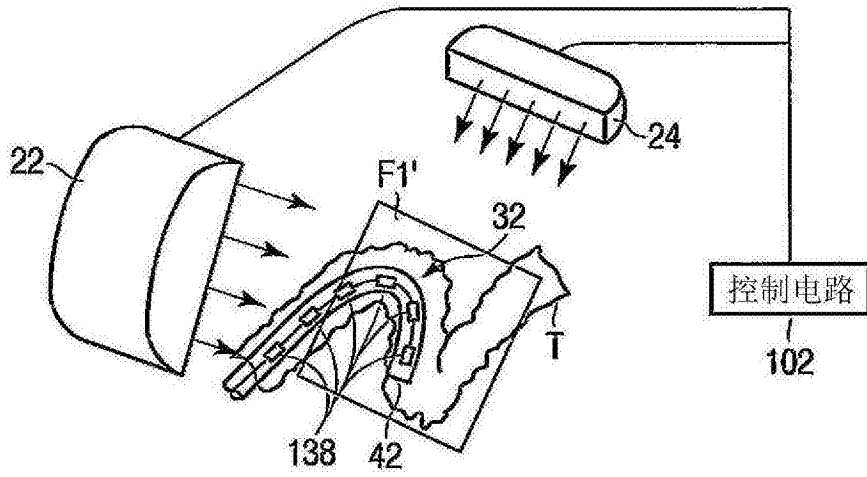


图 10

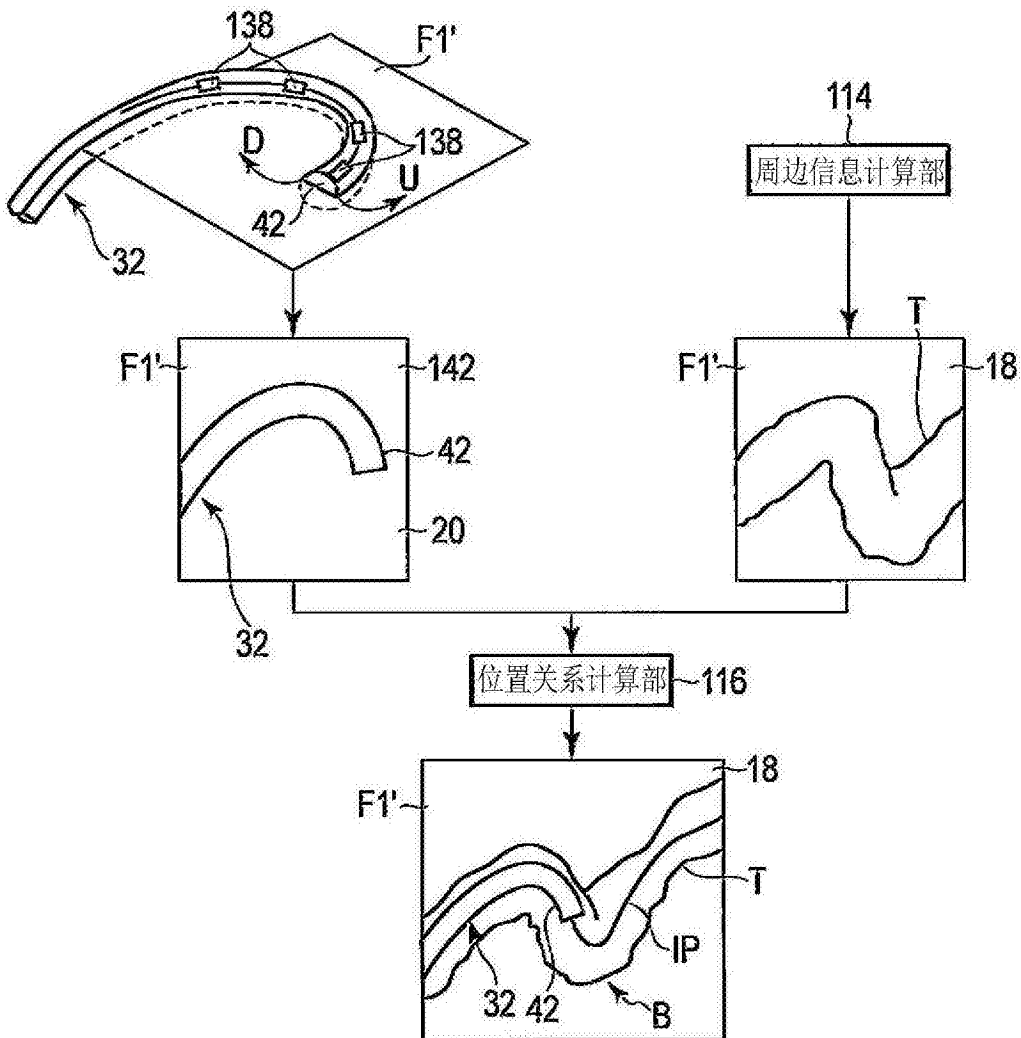


图 11

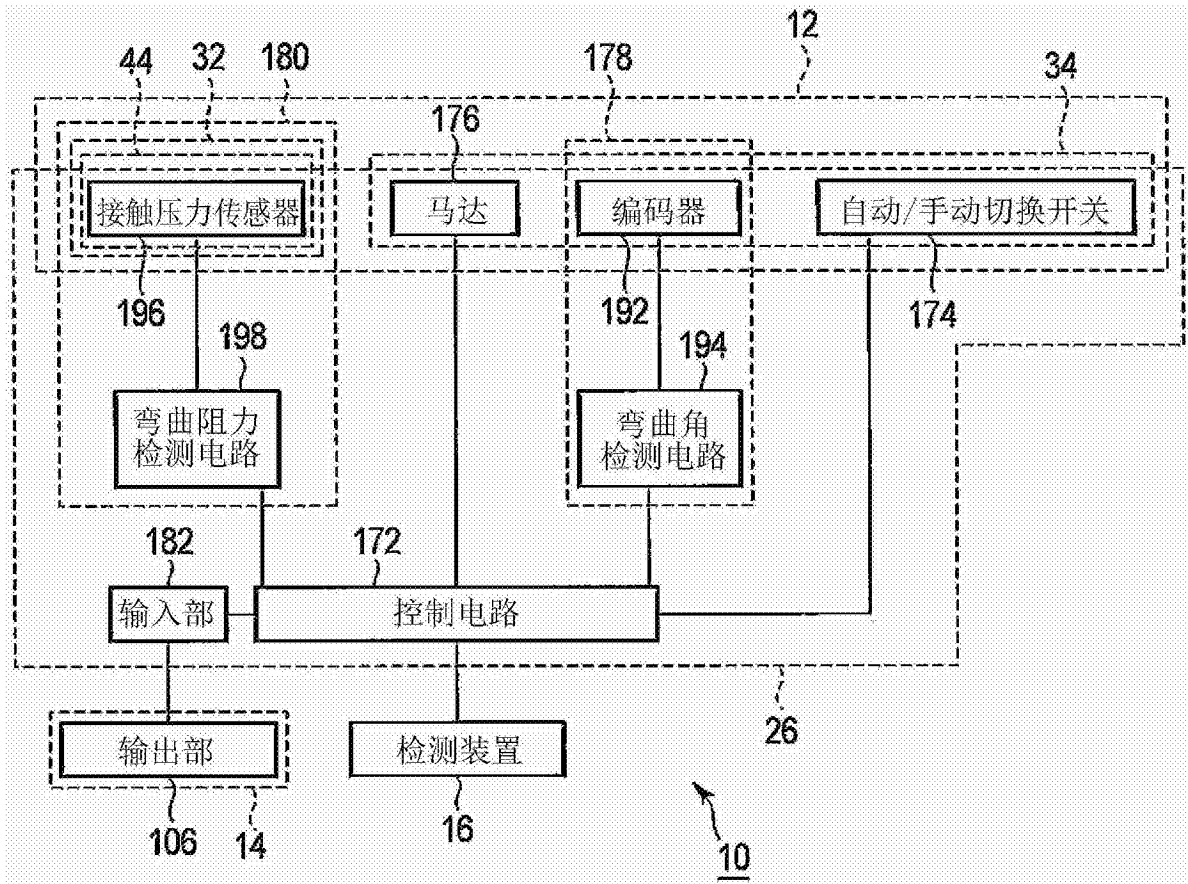


图 12

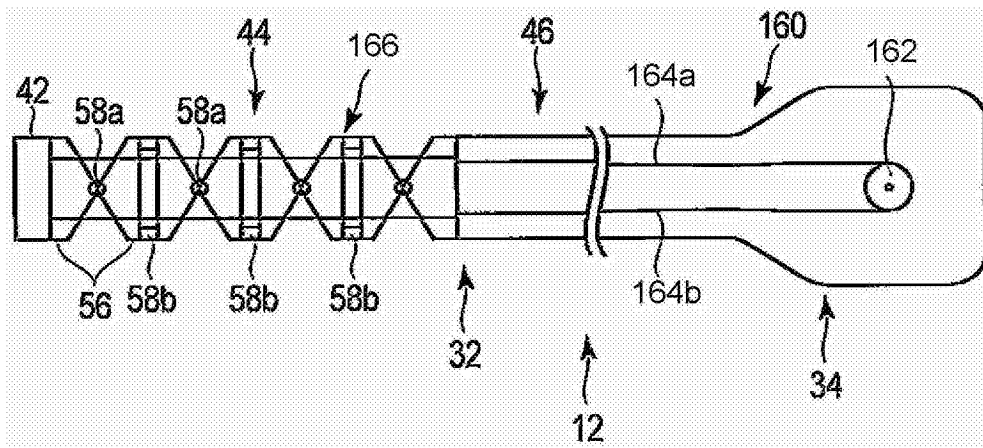


图 13

专利名称(译)	内窥镜系统		
公开(公告)号	CN103068297B	公开(公告)日	2015-12-02
申请号	CN201280002341.1	申请日	2012-02-21
[标]申请(专利权)人(译)	奥林巴斯医疗株式会社		
申请(专利权)人(译)	奥林巴斯医疗株式会社		
当前申请(专利权)人(译)	奥林巴斯株式会社		
[标]发明人	山本达郎 长谷川润		
发明人	山本达郎 长谷川润		
IPC分类号	A61B1/00 A61B1/04 G02B23/24 H04N7/18		
CPC分类号	A61B1/01 A61B1/00006 A61B1/00043 A61B1/0005 A61B1/00193 A61B1/0051 A61B1/008 A61B1/05 A61B5/062 A61B6/02 A61B6/5217 A61B2562/043 G02B23/2476		
代理人(译)	李辉		
审查员(译)	任晓帅		
优先权	2011075283 2011-03-30 JP		
其他公开文献	CN103068297A		
外部链接	Espacenet SIPO		

摘要(译)

内窥镜系统具有被插入管状体的内部的插入部、测距机构、插入路径计算部、提示部。插入部具有前端硬质部和规定了驱动面的弯曲部。在插入部的前端硬质部配置在管状体的内部的近前侧的状态下，测距机构取得管状体的内部的里侧的内壁与插入部的前端硬质部之间的驱动面上的距离信息。插入路径计算部根据距离信息，计算能够从配置有插入部的前端部的近前侧向里侧插入插入部的前端部的插入路径。提示部提示从近前侧朝向里侧的插入部的前端部的插入路径。

