



(12) 发明专利申请

(10) 申请公布号 CN 102841439 A

(43) 申请公布日 2012. 12. 26

(21) 申请号 201210202772. 4

H04N 5/225(2006. 01)

(22) 申请日 2012. 06. 15

H04N 5/243(2006. 01)

(30) 优先权数据

2011-136410 2011. 06. 20 JP

(71) 申请人 奥林巴斯株式会社

地址 日本东京都

(72) 发明人 佐藤贵之 古藤田薰 西村久

泷沢一博 东基雄 田中哲

小林成康

(74) 专利代理机构 北京三友知识产权代理有限公司

11127

代理人 李辉 于靖帅

(51) Int. Cl.

G02B 23/24(2006. 01)

A61B 1/04(2006. 01)

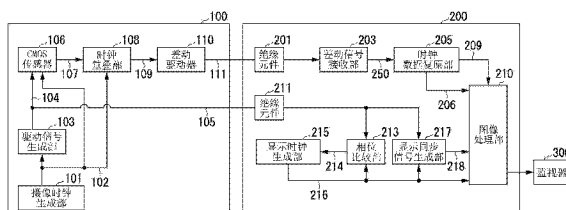
权利要求书 2 页 说明书 8 页 附图 11 页

(54) 发明名称

电子内窥镜装置

(57) 摘要

本发明提供电子内窥镜装置。CMOS 传感器(106) 将光学信息转换成电信号并作为图像信号(107) 输出。摄像时钟生成部(101) 生成作为驱动 CMOS 传感器(106) 的驱动信号的基础的摄像时钟(102)。驱动信号生成部(103) 根据摄像时钟(102) 生成摄像同步信号(105) 和驱动信号(104)。显示时钟生成部(215) 生成显示时钟(216)。显示同步信号生成部(217) 根据显示时钟(216) 生成显示同步信号(218)。相位比较部(213) 比较摄像同步信号(105) 与显示时钟(216) 的相位, 根据比较结果来控制显示时钟生成部(215) 的振荡。



1. 一种电子内窥镜装置,其中,
该电子内窥镜装置具备图像处理器和内窥镜镜体,
所述内窥镜镜体具备:
固体摄像元件,其将光学信息转换成电信号并作为图像信号输出;
摄像时钟生成部,其生成作为驱动所述固体摄像元件的驱动信号的基础的摄像时钟;
以及
驱动信号生成部,其根据所述摄像时钟生成摄像同步信号和所述驱动信号,
所述图像处理器具备:
显示时钟生成部,其生成显示时钟;
显示同步信号生成部,其根据所述显示时钟生成显示同步信号;以及
控制部,其比较所述摄像同步信号与所述显示时钟的相位,根据比较结果来控制所述显示时钟生成部的振荡。
2. 根据权利要求1所述的电子内窥镜装置,其中,
所述摄像时钟的周期是所述显示同步信号的周期的M/N,其中,M、N是自然数。
3. 根据权利要求1所述的电子内窥镜装置,其中,
所述内窥镜镜体具备重叠部,该重叠部输出将所述图像信号与所述摄像同步信号重叠后的重叠信号,
所述图像处理器具备同步信号复原部,所述同步信号复原部从所述重叠信号复原所述摄像同步信号。
4. 根据权利要求1所述的电子内窥镜装置,其中,
所述内窥镜镜体具备转换部,该转换部将所述图像信号转换成差动信号,
所述图像处理器具备解调部,该解调部将所述差动信号解调成所述图像信号。
5. 根据权利要求1所述的电子内窥镜装置,其中,
所述图像处理器具备同步化存储器,所述同步化存储器暂时地保持所述图像信号,
所述图像信号向所述同步化存储器的写入,根据所述摄像同步信号被控制,
所述图像信号从所述同步化存储器的读出,根据所述显示同步信号被控制。
6. 根据权利要求1所述的电子内窥镜装置,其中,
所述内窥镜镜体具备电光转换部,该电光转换部将所述图像信号转换成光信号,
所述图像处理器具备光电转换部,该光电转换部将所述光信号转换成所述图像信号。
7. 根据权利要求1所述的电子内窥镜装置,其中,
所述内窥镜镜体具备无线发送部,该无线发送部无线发送所述图像信号,
所述图像处理器具备无线接收部,该无线接收部接收所述无线发送部无线发送的所述图像信号。
8. 根据权利要求1所述的电子内窥镜装置,其中,
所述内窥镜镜体具备压缩部,该压缩部压缩所述图像信号,
所述图像处理器具备解压缩部,该解压缩部对通过所述压缩部压缩的所述图像信号进行解压缩。
9. 根据权利要求1所述的电子内窥镜装置,其中,
所述内窥镜镜体输出表示所述内窥镜镜体的类别的镜体类别信息,

所述图像处理器具备：

识别部，其参照所述镜体类别信息来识别所述内窥镜镜体的类别；

第二摄像时钟生成部，其生成作为驱动所述固体摄像元件的第二驱动信号的基础的第二摄像时钟；

第二驱动信号生成部，其根据所述摄像时钟生成第二摄像同步信号和所述第二驱动信号；以及

输出控制部，其根据所述识别部判别出的所述内窥镜镜体的类别来控制是否向所述内窥镜镜体输出所述第二摄像时钟、所述第二摄像同步信号和所述第二驱动信号。

电子内窥镜装置

技术领域

[0001] 本发明涉及电子内窥镜装置,其具备搭载固体摄像元件的内窥镜镜体和对来自内窥镜镜体的图像信号实施预定的图像处理的图像处理器。

背景技术

[0002] 近年来,由于半导体技术的进步,CCD (Charge Coupled Device :电荷耦合元件)、CMOS (Complementary Metal Oxide Semiconductor :互补金属氧化物半导体)传感器这样的固体摄像元件的高像素化得到了发展。

[0003] 该趋势在搭载固体摄像元件的电子内窥镜中也不例外,电子内窥镜的高精细化得到了发展。

[0004] 随着固体摄像元件的高像素化,图像处理所需的时钟信号的频率也增高了,产生了各种现象。例如,在电子内窥镜中,搭载有摄像元件的内窥镜镜体的前端部与进行图像处理的图像处理器之间有距离。因此,有时在内窥镜镜体与图像处理器之间的传送通道上产生信号劣化。当在内窥镜镜体与图像处理器之间传送的信号的频率增高时,信号劣化进一步扩大。此外,高频率信号在传送通道上流动而引起的电磁波的泄漏也更加显著。

[0005] 在日本特开 2001-275956 号公报中提出了电子内窥镜装置。在该电子内窥镜装置中,波形平滑电路插入于电子镜体的输出部,利用该波形平滑电路抑制在电子镜体与处理器装置之间放出的高频噪音。

[0006] 对于内窥镜镜体与监视器设备的同步这样的观点,在日本特开 2001-275956 号公报中没有记载。在内窥镜镜体中,由于按照观察对象、用途而搭载有各种视角的固体摄像元件,所以动作频率、视角按每个内窥镜镜体而不同。因此,为了使监视器显示内窥镜镜体所拍摄的图像,需要按监视器的同步信号来转换频率。

[0007] 根据显示用的时钟与摄像用的时钟的关系,内窥镜镜体进行一帧的摄像的周期与监视器设备显示一帧的图像的周期稍微不同,因此两者的相位逐渐错开。此外,当两者的相位的错开超过一帧的时间时,产生“超越”、“丢帧”这样的现象。

[0008] 图 13 示意性地示出了以摄像时钟为基准的一帧周期与以显示时钟为基准的一帧周期之间的关系。如图 13 所示,以摄像时钟为基准的一帧周期与以显示时钟为基准的一帧周期稍微不同。因此,随着时间的经过,一帧周期的偏离(D0、D1、D2)增加。

[0009] 另一方面,在监视器设备侧,伴随高精细化的高速化也得到了发展,向监视器设备输入信号需要满足严密的定时规定。即使在摄像和显示中能够使一帧周期完全相符,在以未依照电视规格的内窥镜镜体侧的时钟为基准而生成显示用同步信号的情况下,也有可能监视器设备中无法进行正常的显示。

发明内容

[0010] 本发明提供能够确保摄像与显示的同步的电子内窥镜装置。

[0011] 根据本发明的第一方式,电子内窥镜装置具备图像处理器和内窥镜镜体。所述内

窥镜镜体具备：固体摄像元件，其将光学信息转换成电信号并作为图像信号输出；摄像时钟生成部，其生成作为驱动所述固体摄像元件的驱动信号的基础的摄像时钟；以及驱动信号生成部，其根据所述摄像时钟生成摄像同步信号和所述驱动信号。所述图像处理器具备：显示时钟生成部，其生成显示时钟；显示同步信号生成部，其根据所述显示时钟而生成显示同步信号；以及控制部，其比较所述摄像同步信号与所述显示时钟的相位，根据比较结果来控制所述显示时钟生成部的振荡。

[0012] 优选所述摄像时钟的周期是所述显示同步信号的周期的 M/N ($M、N$ 是自然数)。

[0013] 根据本发明的第二方式，在所述电子内窥镜装置中，所述内窥镜镜体具备重叠部，该重叠部输出将所述图像信号与所述摄像同步信号重叠后的重叠信号。所述图像处理器具备同步信号复原部，所述同步信号复原部从所述重叠信号复原所述摄像同步信号。

[0014] 根据本发明的第三方式，在所述电子内窥镜装置中，所述内窥镜镜体具备转换部，该转换部将所述图像信号转换成差动信号。所述图像处理器具备解调部，该解调部将所述差动信号解调成所述图像信号。

[0015] 根据本发明的第四方式，在所述电子内窥镜装置中，所述图像处理器具备同步化存储器，所述同步化存储器暂时地保持所述图像信号。根据所述摄像同步信号控制所述图像信号向所述同步化存储器的写入。根据所述显示同步信号控制所述图像信号从所述同步化存储器的读出。

[0016] 根据本发明的第五方式，在所述电子内窥镜装置中，所述内窥镜镜体具备电光转换部，该电光转换部将所述图像信号转换成光信号。所述图像处理器具备光电转换部，该光电转换部将所述光信号转换成所述图像信号。

[0017] 根据本发明的第六方式，在所述电子内窥镜装置中，所述内窥镜镜体具备无线发送部，该无线发送部无线发送所述图像信号。所述图像处理器具备无线接收部，该无线接收部接收所述无线发送部无线发送的所述图像信号。

[0018] 根据本发明的第七方式，在所述电子内窥镜装置中，所述内窥镜镜体具备压缩部，该压缩部压缩所述图像信号。所述图像处理器具备解压缩部，该解压缩部对通过所述压缩部压缩的所述图像信号进行解压缩。

[0019] 根据本发明的第八方式，在所述电子内窥镜装置中，所述内窥镜镜体输出表示所述内窥镜镜体的类别的镜体类别信息。所述图像处理器具备：识别部，其参照所述镜体类别信息来识别所述内窥镜镜体的类别；第二摄像时钟生成部，其生成作为驱动所述固体摄像元件的第二驱动信号的基础的第二摄像时钟；第二驱动信号生成部，其根据所述摄像时钟生成第二摄像同步信号和所述第二驱动信号；以及输出控制部，其根据所述识别部判别出的所述内窥镜镜体的类别来控制是否向所述内窥镜镜体输出所述第二摄像时钟、所述第二摄像同步信号和所述第二驱动信号。

[0020] 根据上述的电子内窥镜装置，通过比较摄像同步信号与显示时钟的相位并根据比较结果来控制显示时钟生成部的振荡，能够使摄像同步信号与显示时钟同步，通过从与摄像同步信号同步的显示时钟生成显示同步信号，能够确保摄像与显示的同步。

附图说明

[0021] 图 1 是示出本发明的第一实施方式的电子内窥镜装置的结构框图。

[0022] 图 2 是示出本发明的第一实施方式的电子内窥镜装置具有的时钟重叠部的结构的框图。

[0023] 图 3 是示出本发明的第一实施方式的电子内窥镜装置具有的时钟数据复原部的结构的框图。

[0024] 图 4 是用于说明本发明的第一实施方式的电子内窥镜装置具备的相位比较部的动作的时序图。

[0025] 图 5 是示出本发明的第二实施方式的电子内窥镜装置的结构框图。

[0026] 图 6A 是用于说明本发明的第二实施方式的对图像信号相对于电子内窥镜装置具有的同步化存储器的写入和读出的控制的时序图。

[0027] 图 6B 是用于说明本发明的第二实施方式的对图像信号相对于电子内窥镜装置具有的同步化存储器的写入和读出的控制的时序图。

[0028] 图 7 是表示本发明的第二实施方式的摄像同步信号和显示同步信号的时序图。

[0029] 图 8 是示出本发明的第三实施方式的电子内窥镜装置的结构框图。

[0030] 图 9 是示出本发明的第四实施方式的电子内窥镜装置的结构框图。

[0031] 图 10 是示出本发明的第五实施方式的电子内窥镜装置的结构框图。

[0032] 图 11 是用于说明本发明的第五实施方式的电子内窥镜装置具有的切换部的动作的框图。

[0033] 图 12 是用于说明本发明的第五实施方式的电子内窥镜装置具有的切换部的动作的框图。

[0034] 图 13 是用于说明以往的问题的时序图。

具体实施方式

[0035] 下面,参照附图对本发明的实施方式进行说明。

[0036] (第一实施方式)

[0037] 首先,对本发明的第一实施方式进行说明。图 1 示出了本实施方式的电子内窥镜装置的结构。如图 1 所示,电子内窥镜装置由内窥镜镜体 100 和图像处理器 200 构成,图像处理器 200 与监视器 300 连接。

[0038] 内窥镜镜体 100 具有:摄像时钟生成部 101;驱动信号生成部 103;CMOS 传感器 106;时钟重叠部 108;和差动驱动器 110。图像处理器 200 具有:绝缘元件 201、211;差动信号接收部 203;时钟数据复原部 205;图像处理部 210;相位比较部 213;显示时钟生成部 215;和显示同步信号生成部 217。

[0039] 在内窥镜镜体 100 中,摄像时钟生成部 101 生成作为驱动 CMOS 传感器 106 的驱动信号 104 的基础的摄像时钟 102。摄像时钟 102 具有与后述的显示时钟 216 相同的频率。驱动信号生成部 103 以摄像时钟 102 作为动作时钟而生成驱动信号 104。在此,驱动信号 104 包括同步信号,该同步信号中的表示一帧的开始摄像同步信号 105 还被输出到图像处理器 200。CMOS 传感器 106 根据摄像时钟 102 和驱动信号 104 而将光学信息转换成电信号,并生成图像信号 107。时钟重叠部 108 生成将摄像时钟 102 重叠于图像信号 107 的重叠信号 109。

[0040] 图 2 示出了时钟重叠部 108 的结构。如图 2 所示,时钟重叠部 108 具有倍增部

120、P/S 转换部 118 和 8b10b 转换部 119。倍增部 120 将摄像时钟 102 倍增而作为倍增时钟 121 输出到 P/S 转换部 118 和 8b10b 转换部 119。P/S 转换部 118 根据倍增时钟 121 将并行形式的图像信号 107 转换成串行形式的信号并输出到 8b10b 转换部 119。8b10b 转换部 119 将冗长的数据赋予到所输入的串行信号中,使得相同信号电平不会连续预定期间以上,将包括时钟再生用的数据的信号编码,输出重叠了倍增时钟 121 的重叠信号 109。

[0041] 差动驱动器 110 将从时钟重叠部 108 输出的重叠信号 109 转换成差动信号 111。从差动驱动器 110 输出的差动信号 111 经过内窥镜镜体 100 的传送线缆而被输入到图像处理器 200。

[0042] 在图像处理器 200 中,所输入的差动信号 111 通过绝缘元件 201 而被差动信号接收部 203 接收。差动信号接收部 203 将接收到的差动信号 111 解调成重叠信号 250。时钟数据复原部 205 将重叠信号 250 分离成摄像时钟 206 和图像信号 209。

[0043] 图 3 示出了时钟数据复原部 205 的结构。如图 3 所示,时钟数据复原部 205 具有时钟提取部 252、分频部 254、8b10b 逆转换部 251 和 S/P 转换部 208。时钟提取部 252 提取重叠于重叠信号 250 的时钟,并将其作为提取时钟 253 而输出到 8b10b 逆转换部 251、分频部 254 和 S/P 转换部 208。8b10b 逆转换部 251 对重叠信号 250 实施前述的 8b10b 转换部 119 进行的转换的逆转换,并输出图像信号 207。分频部 254 将提取时钟 253 分频并作为摄像时钟 206 输出。S/P 转换部 208 将串行形式的图像信号 207 转换成并行形式的图像信号 209 并输出到图像处理部 210。

[0044] 从内窥镜镜体 100 输出的摄像同步信号 105 通过绝缘元件 211 而被输入到相位比较部 213 和显示同步信号生成部 217。显示时钟生成部 215 生成驱动与显示相关的各部件的显示时钟 216。相位比较部 213 比较摄像同步信号 105 与显示时钟 216 的相位,根据比较结果输出用于控制显示时钟生成部 215 中的显示时钟 216 的振荡状态的调整信号 214。显示时钟生成部 215 根据调整信号 214 来控制显示时钟 216 的频率,使得显示时钟 216 与摄像同步信号 105 的相位相符。另外,由于存在能够利用来自外部的控制信号任意地变更频率的振荡器,因此将这些振荡器用于安装显示时钟生成部 215 即可。

[0045] 图 4 示出了相位比较部 213 的动作的内容。相位比较部 213 比较例如显示时钟 216 的上升沿位置与摄像同步信号 105 (在图 2 的示例中是垂直同步信号)的上升沿位置,将基于两者的沿位置的差的调整信号 214 输出到显示时钟生成部 215。显示时钟生成部 215 根据调整信号 214 来控制显示时钟 216 的振荡状态即显示时钟 216 的频率,由此能够使显示时钟 216 的上升沿位置与摄像同步信号 105 的上升沿位置一致,能够确保显示时钟 216 与摄像同步信号 105 的同步。在图 4 中示出了将垂直同步信号使用于与显示时钟 216 的相位的比较的示例,但也可以使用水平同步信号。

[0046] 显示同步信号生成部 217 生成用于将图像显示于显示用的监视器 300 的、依照电视规格的显示同步信号 218。此时,为了在摄像侧和显示侧使一帧的开始定时一致而参照摄像同步信号 105。

[0047] 图像处理部 210 采用缓冲存储器进行将用于处理图像信号 209 的时钟从摄像时钟 206 切换到显示时钟 216 的处理(所谓的时钟的倒换),并且对图像信号 209 进行用于图像显示的各种图像处理。此时,作为规定帧的开始位置的信号而参照显示同步信号 218。在本实施方式中,利用摄像同步信号 105 而使一帧的开始定时在摄像侧和显示侧一致,因此倒换

时钟所需的缓冲存储器的容量少量即可。通过图像处理部 210 处理的图像信号被输出到监视器 300 并用于监视器 300 的图像显示。

[0048] 在本实施方式中,由于生成显示时钟 216,使得与从摄像时钟 102 生成的摄像同步信号 105 同步,因此不会发生在摄像侧和显示侧一帧的时间不同这样的现象。

[0049] 在本实施方式中,能够进行各种变更。例如,在本实施方式中,使摄像时钟的频率与显示时钟的频率相同,但摄像时钟的频率只要是满足能够生成与显示同步信号相同周期的信号的条件的频率即可。例如,在显示尺寸为 100×100 、摄像元件的尺寸为 50×50 的情况下,摄像时钟的频率是显示时钟的频率的 $1/4$ 即可。不限于此,摄像时钟的频率(或者周期)根据显示尺寸和摄像元件的尺寸而为显示时钟或者显示同步信号的频率(或者周期)的 M/N (M 、 N 是自然数)即可。

[0050] 此外,在本实施方式中,使用 CMOS 传感器作为固体摄像元件,但也可以采用 CCD。此外,CMOS 传感器能够将各种处理电路搭载在相同的芯片上。因此,本实施方式的驱动信号生成部 103、时钟重叠部 108 也可以搭载在与 CMOS 传感器相同的芯片上。

[0051] 如上所述,根据本实施方式,相位比较部 213 比较摄像同步信号 105 与显示时钟 216 的相位,根据比较结果来控制显示时钟 216 的振荡状态,从而能够使摄像同步信号 105 与显示时钟 216 同步。显示同步信号生成部 217 从与摄像同步信号 105 同步的显示时钟 216 生成显示同步信号 218,从而能够使摄像的一帧周期与显示的一帧周期的长度一致,能够确保摄像与显示的同步。

[0052] 此外,在本实施方式中,无需使摄像时钟生成部 101 生成的摄像时钟 102 的频率与显示时钟生成部 215 生成的显示时钟的频率相同。

[0053] 若摄像时钟的频率(或者周期)与显示时钟或者显示同步信号的频率(或者周期)成简单的整数比,那么通过补充倍增电路、分频电路能够使倍增或分频后的摄像时钟与显示时钟的频率为相同的频率。

[0054] 此外,通过将差动信号用于图像信号的传送,能够提高对干扰噪音的耐性。并且,能够以小的振幅的信号在内窥镜镜体 100 与图像处理器 200 之间进行传送,因此能够进行高速传送。

[0055] (第二实施方式)

[0056] 下面,对本发明的第二实施方式进行说明。图 5 示出了本实施方式的电子内窥镜装置的结构。在图 5 中,关于具有与第一实施方式相同功能的构成要素,赋予相同的标号并省略说明。

[0057] 在本实施方式中,摄像同步信号 105 未被输入到显示同步信号生成部 217,显示同步信号生成部 217 不参照摄像同步信号 105 而独自地生成显示同步信号 218,在这点上与第一实施方式不同。此外,由于在摄像侧与显示侧独自地生成同步信号,因此设有用于使摄像侧与显示侧的帧的开始定时相符的同步化存储器 219 和写入控制部 222。同步化存储器 219 例如由帧存储器构成,临时地存储图像信号 209。写入控制部 222 控制向同步化存储器 219 写入图像信号 209。

[0058] 如图 6A 所示,在本实施方式中,按照写入控制部 222 根据摄像同步信号 105 而生成的写入控制信号 220,图像信号 209 被写入到同步化存储器 219。另一方面,如图 6B 所示,按照根据显示同步信号 218 而生成的读出控制信号 221,图像处理部 210 从同步化存储

器 219 读出图像信号 243,并对读出的图像信号 243 实施预定的图像处理。

[0059] 在将电子内窥镜装置构成为在摄像侧与显示侧独自地生成同步信号的情况下,能够使生成同步信号的结构简单。但是,如图 7 所示,摄像同步信号 105 表示的摄像侧的帧的开始定时与显示同步信号 218 表示的显示侧的帧的开始定时不同,因此在电子内窥镜装置每次起动时两者的时间差即时间 T 不同。在本实施方式中,将图像信号 209 临时存储在同步化存储器 219 内,以显示同步信号 218 为基准而从同步化存储器 219 读出图像信号 243,从而能够与摄像侧的同步信号无关地进行与显示侧同步的图像显示。此外,由于与摄像同步信号 105 无关地生成显示同步信号 218,因此即使除掉内窥镜镜体而进行更换,显示侧的同步也不会紊乱。

[0060] 如上所述,根据本实施方式,能够不参照摄像同步信号 105 而生成显示同步信号 218,因此能够使显示同步信号生成部 217 的结构简单。此外,在插拔内窥镜镜体 100 时,显示图像不紊乱。

[0061] (第三实施方式)

[0062] 下面,对本发明的第三实施方式进行说明。图 8 示出了本实施方式的电子内窥镜装置的结构。在图 8 中,关于具有与第一、第二实施方式相同功能的构成要素,赋予相同的标号并省略说明。

[0063] 在本实施方式中,在内窥镜镜体 100 中补充电光转换部 112,在图像处理器 200 中补充光电转换部 223,图像信号作为光信号而在内窥镜镜体 100 与图像处理器 200 之间被传送,这点与第一实施方式不同。

[0064] 在内窥镜镜体 100 中,电光转换部 112 将差动信号 111 转换成光信号 113。从电光转换部 112 输出的光信号 113 被输入到图像处理器 200。在图像处理器 200 中,光电转换部 223 将输入的光信号 113 再次转换成差动信号 239。之后,与第一实施方式同样地通过图像处理部 210 实施图像处理,使监视器 300 显示图像。

[0065] 在本实施方式中能够进行各种变形。例如,电光转换部 112 的搭载场所在内窥镜镜体 100 的内部即可,在内窥镜镜体 100 的前端部、内窥镜镜体 100 与图像处理器 200 的连接部、或者供使用者进行各种操作的操作部的哪里都可以。此外,若电光转换部 112 能够配置在 CMOS 传感器 106 的附近,那么也可以省略差动驱动器 100 和差动信号接收部 203。

[0066] 如上所述,根据本实施方式,在内窥镜镜体 100 与图像处理器 200 之间以光信号的方式传送图像信号,从而能够期待提高对电噪音的耐性、减少电磁波噪音。此外,用于确保被检者的安全的绝缘处理变得容易。

[0067] (第四实施方式)

[0068] 下面,对本发明的第四实施方式进行说明。图 9 示出了本实施方式的电子内窥镜装置的结构。在图 9 中,关于具有与第一、第二和第三实施方式相同功能的构成要素,赋予相同的标号并省略说明。

[0069] 在本实施方式中,以下点与第一实施方式不同。在内窥镜镜体 100 中补充了压缩部 114、同步信号重叠部 245、无线调制发送部 116 和天线 117。在图像处理器 200 中补充了天线 224、无线解调接收部 225、同步信号复原部 248 和解压缩部 227。图像信号作为无线信号在内窥镜镜体 100 与图像处理器 200 之间被传送。

[0070] 在内窥镜镜体 100 中,压缩部 114 压缩来自 CMOS 传感器 106 的图像信号 107,并

输出压缩信号 115。时钟重叠部 108 将摄像时钟 102 重叠于压缩信号 115, 并输出重叠信号 109。同步信号重叠部 245 将摄像同步信号 105 作为预定的比特图案而赋予给重叠信号 109, 并输出同步重叠信号 246。例如, 8b10b 转换后的信号的信号电平在三个时钟以内必定发生变化, 因此通过对 8b10b 转换后的信号赋予四个时钟以上的相同信号, 能够将相同信号连续四个时钟以上的部分识别为同步信号。无线调制发送部 116 调制同步重叠信号 246, 并经由天线 117 将其作为无线数据发送到图像处理器 200。

[0071] 在图像处理器 200 中, 无线解调接收部 225 经由天线 224 接收无线数据, 对接收到的无线数据进行解调。同步信号复原部 248 检测所接收到的信号中的相同信号连续四个时钟以上的部分的比特图案而使摄像同步信号 249 复原。此外, 同步信号复原部 248 输出从接收到的信号中除去相当于摄像同步信号 249 的的部分的信号的重叠信号 250。

[0072] 时钟数据复原部 205 将重叠信号 250 分离成压缩信号 226 和摄像时钟 206。解压缩部 227 对压缩信号 226 进行解压缩, 使图像信号 228 复原。之后, 与第一实施方式同样地通过图像处理部 210 实施图像处理, 使监视器 300 显示图像。

[0073] 如上所述, 根据本实施方式, 使内窥镜镜体 100 与图像处理器 200 之间无线化, 从而无需通过线缆等来连接两者。因此, 能够削减数据传送所需的信号线数量, 能够使内窥镜镜体细径化。此外, 与第三实施方式同样地, 无线传送本身能够实现绝缘, 因此能够削减绝缘元件数量。

[0074] 此外, 将摄像同步信号 105 和图像信号重叠起来在同一传送通道上传送, 从而能够省略摄像同步信号用的传送通道, 因此能够使内窥镜镜体进一步细径化。并且, 通过施加压缩 / 解压缩的处理, 能够削减传送的数据量, 特别是能够实现无线通信的稳定动作。

[0075] 在第一、第二实施方式中, 还能够如本实施方式这样地将摄像同步信号 105 和图像信号重叠起来在同一传送通道上传送。此外, 在第一、第二实施方式中, 还能够如本实施方式这样地进行图像信号的压缩 / 解压缩。

[0076] (第五实施方式)

[0077] 下面, 对本发明的第五实施方式进行说明。图 10 示出了本实施方式的电子内窥镜装置的结构。在图 10 中, 关于具有与第一、第二和第三实施方式相同功能的构成要素, 赋予相同的标号并省略说明。

[0078] 在本实施方式中, 在图像处理器 200 中补充了摄像时钟生成部 229、驱动信号生成部 231、镜体类别识别部 236 和切换部 238。摄像时钟生成部 229 生成摄像时钟 230。驱动信号生成部 231 将摄像时钟 230 作为动作时钟而生成摄像同步信号 232 和驱动信号 233。镜体类别识别部 236 根据从内窥镜镜体 100 输出的表示镜体类别的镜体类别信息 237 来识别所连接的内窥镜镜体 100 的类别, 并输出与所识别出的类别相应的切换控制信号 235。切换部 238 根据切换控制信号 235 来控制在内窥镜镜体 100 与图像处理器之间传送的控制信号 234 的切换。

[0079] 关于识别内窥镜镜体 100 的类别的方法, 考虑有如下等方法: 例如在内窥镜镜体 100 的内部设置具有与内窥镜镜体 100 的类别相应的固有电阻值的电阻元件, 镜体类别识别部 236 测定其电阻值。

[0080] 下面, 使用图 11 和图 12 对切换部 238 的动作进行说明。切换信号 234 由信号 240、信号 241 和信号 242 构成。当表示连接有未设置摄像时钟生成部和驱动信号生成部的内窥

镜镜体 100 的切换控制信号 235 被输入到切换部 238 时,如图 11 所示,切换部 238 将图像处理器 200 内部的摄像时钟生成部 229 生成的摄像时钟 230 输出为信号 241。并且,切换部 238 将驱动信号生成部 231 生成的驱动信号 233 输出为信号 242,将摄像同步信号 232 输出为信号 240。内窥镜镜体 100 使用信号 240 作为摄像同步信号,使用信号 241 作为摄像时钟,使用信号 242 作为驱动信号。

[0081] 此外,切换部 238 将驱动信号生成部 231 生成的摄像同步信号 232 作为摄像同步信号 105 输出到图像处理器 200 内部。与第一实施方式同样地,摄像同步信号 105 被用于相位比较部 213 中的与显示时钟的相位的比较,并且被用于显示同步信号生成部 217 中的显示同步信号 218 的生成。

[0082] 另一方面,当表示连接有设有摄像时钟生成部和驱动信号生成部的内窥镜镜体 100 的切换控制信号 235 被输入到切换部 238 时,如图 12 所示,切换部 238 将从内窥镜镜体 100 输入的信号 240 作为摄像同步信号 105 输出到图像处理器 200 内部。另外,此时内窥镜镜体 100 将摄像同步信号作为信号 240 传送。并且,切换部 238 切断摄像时钟 230 与信号 241 的连接以及驱动信号 233 与信号 242 的连接。

[0083] 在本实施方式中,能够进行各种变形。例如,在本实施方式中,作为识别内窥镜镜体 100 的类别的单元,采用通过测定电阻值来进行识别的结构,但也可以例如在内窥镜镜体 100 与图像处理器 200 之间进行数据通信,并根据其结果来判别内窥镜镜体 100 的类别。并且,在本实施方式中,在连接有内部搭载有摄像时钟生成部和驱动信号生成部的内窥镜镜体 100 时,切断图像处理器 200 内部的摄像时钟与驱动信号的输出,但也可以进一步停止摄像时钟的振荡。

[0084] 如上所述,根据本实施方式,利用镜体类别信息来识别所连接的内窥镜镜体 100 的类别,切换内窥镜镜体 100 与图像处理器 200 之间的控制信号,从而能够将本发明的内部搭载有摄像时钟生成部和驱动信号生成部的内窥镜镜体和以往的未搭载这些的内窥镜镜体连接于同一图像处理器。

[0085] 以上参照附图对本发明的实施方式详细地进行了描述,但具体的结构不限于上述的实施方式,还包括在不脱离本发明的主旨的范围内的设计变更等。

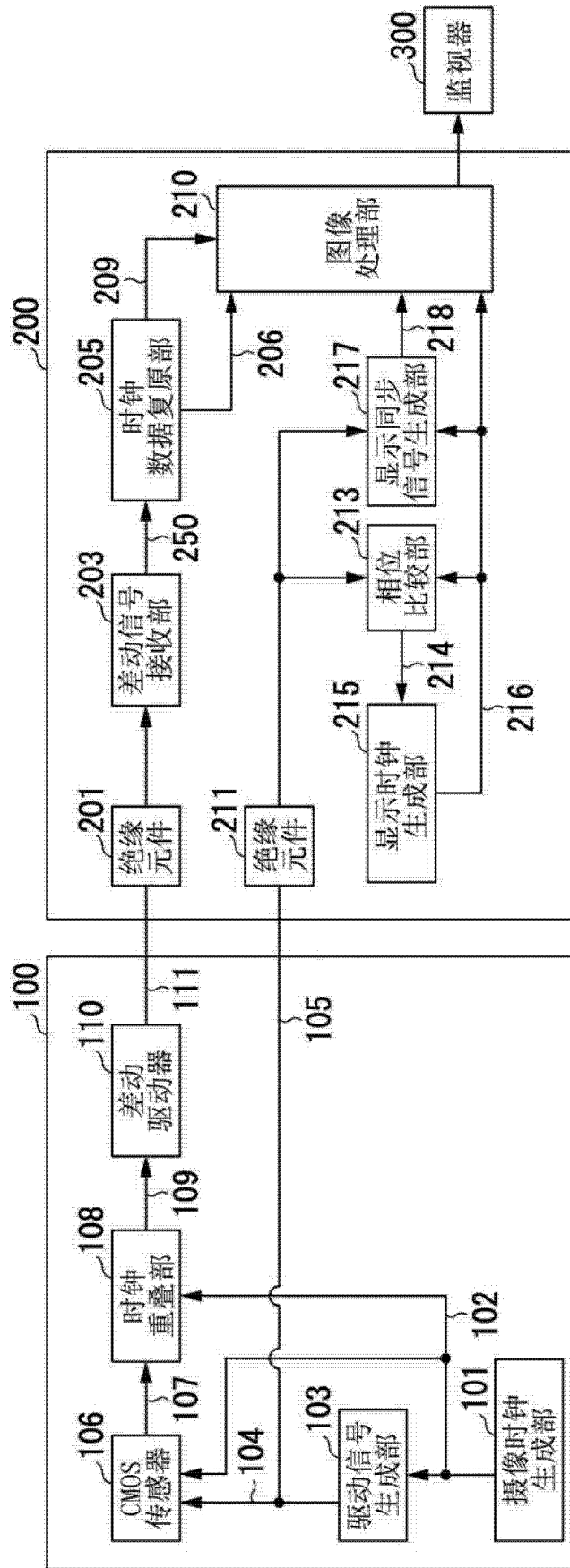


图 1

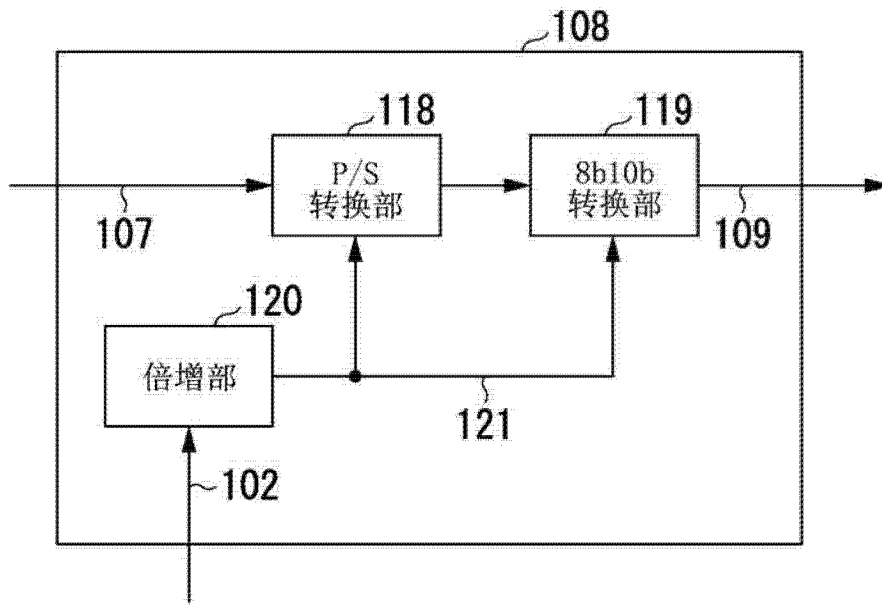


图 2

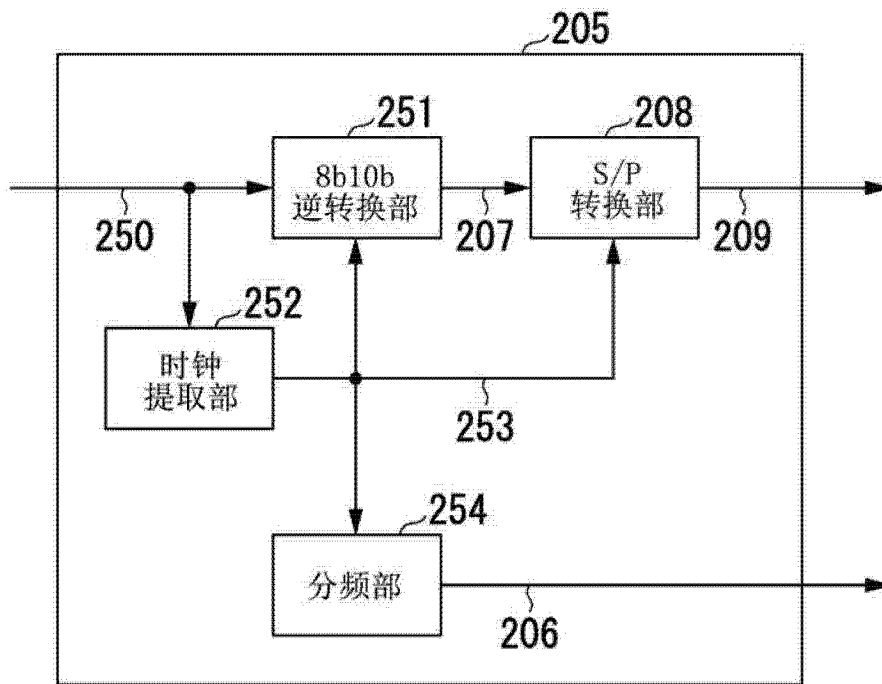


图 3

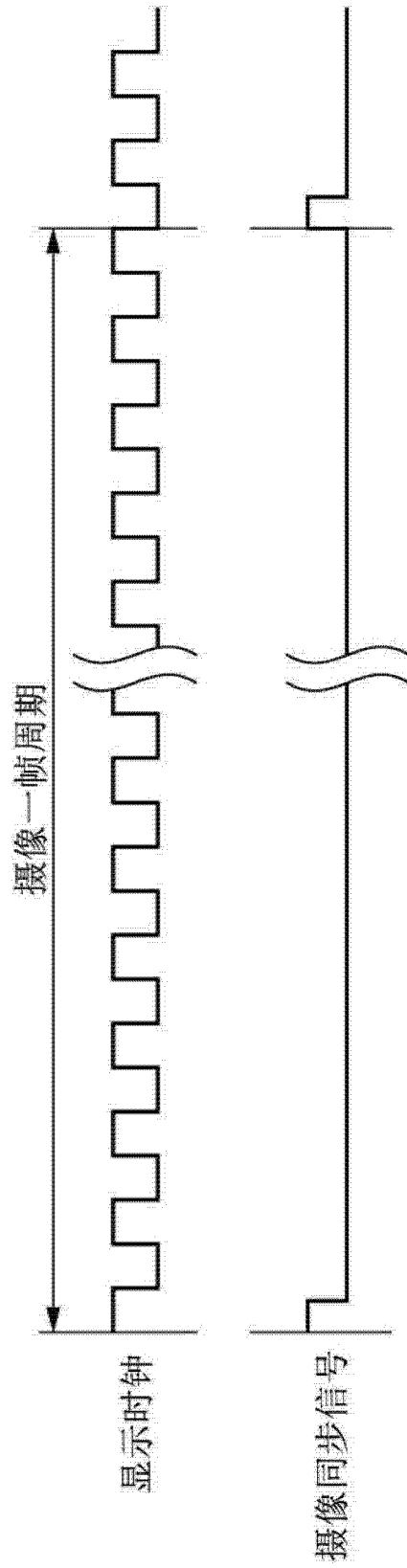


图 4

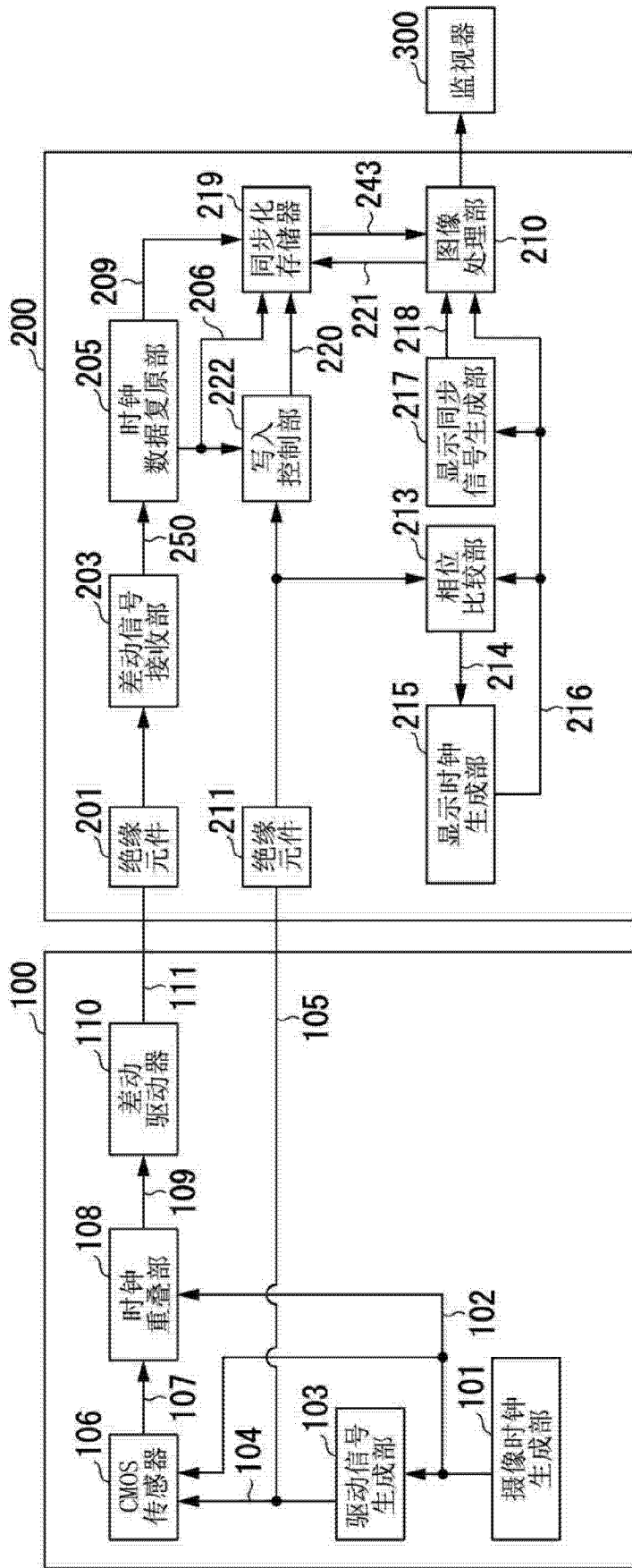


图 5

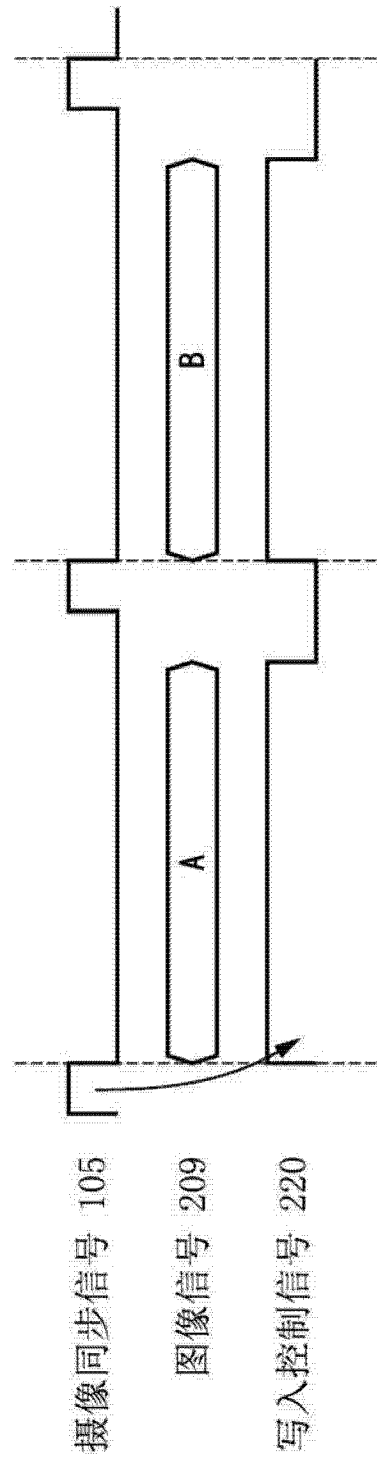


图 6A

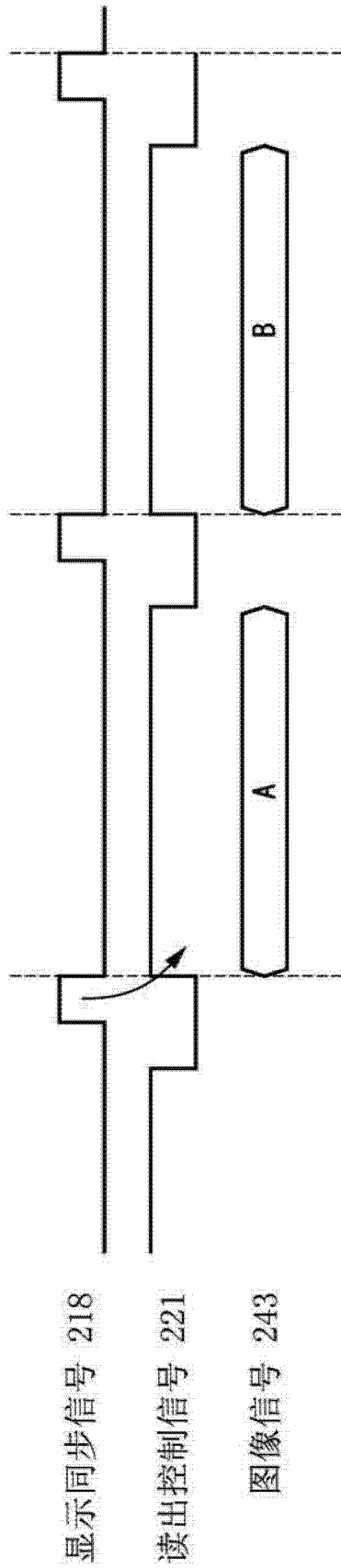


图 6B

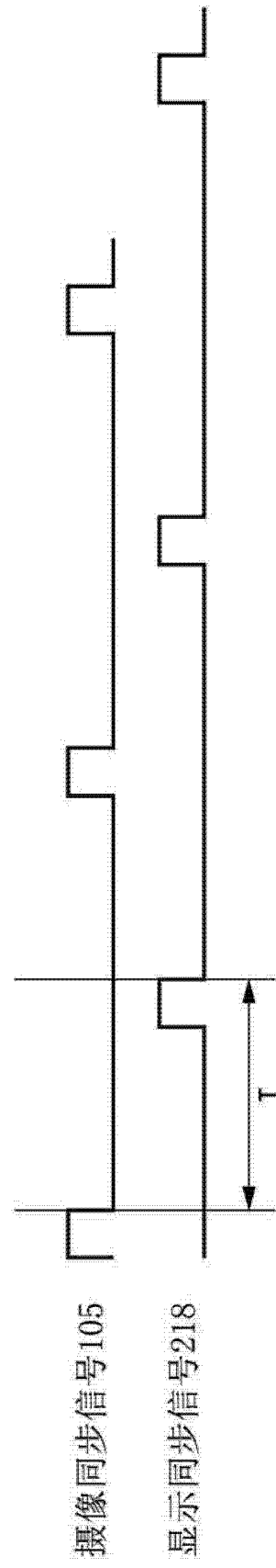


图 7

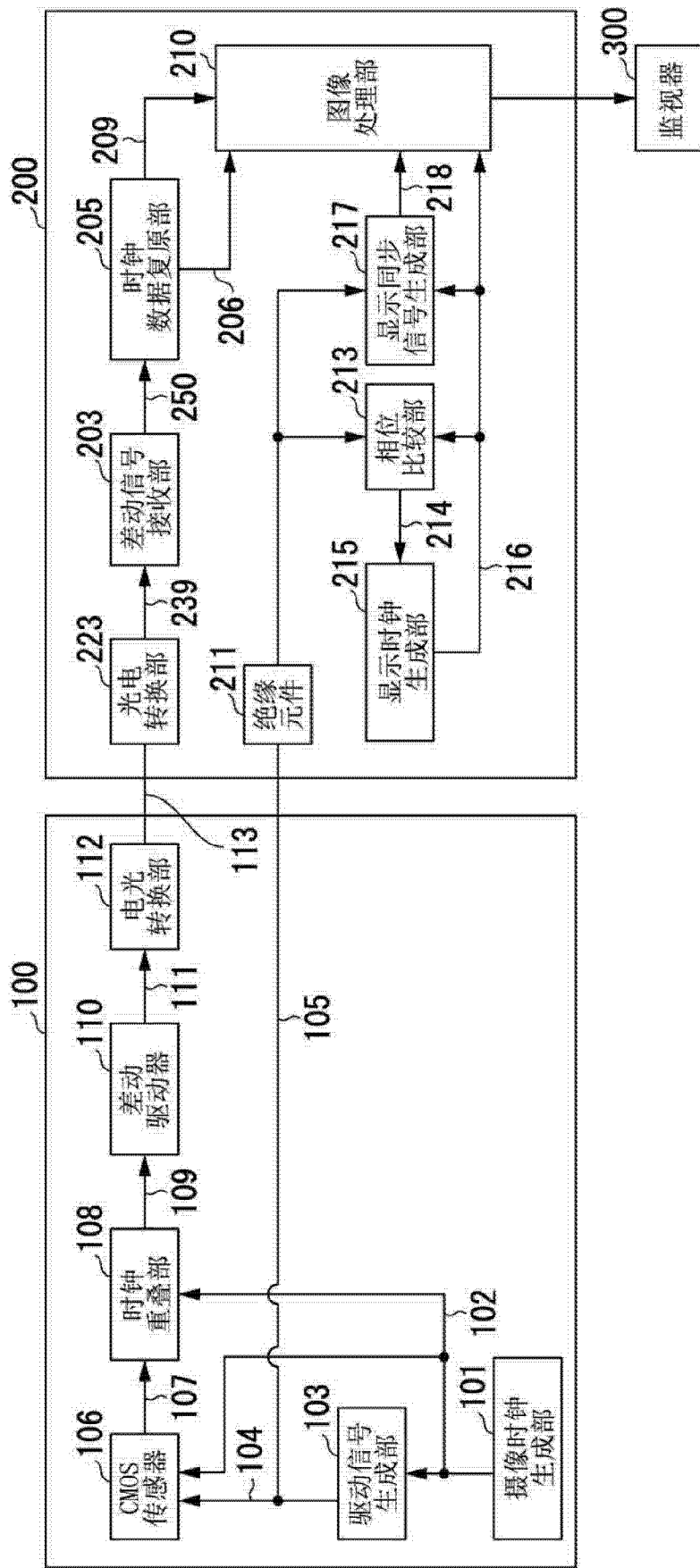


图 8

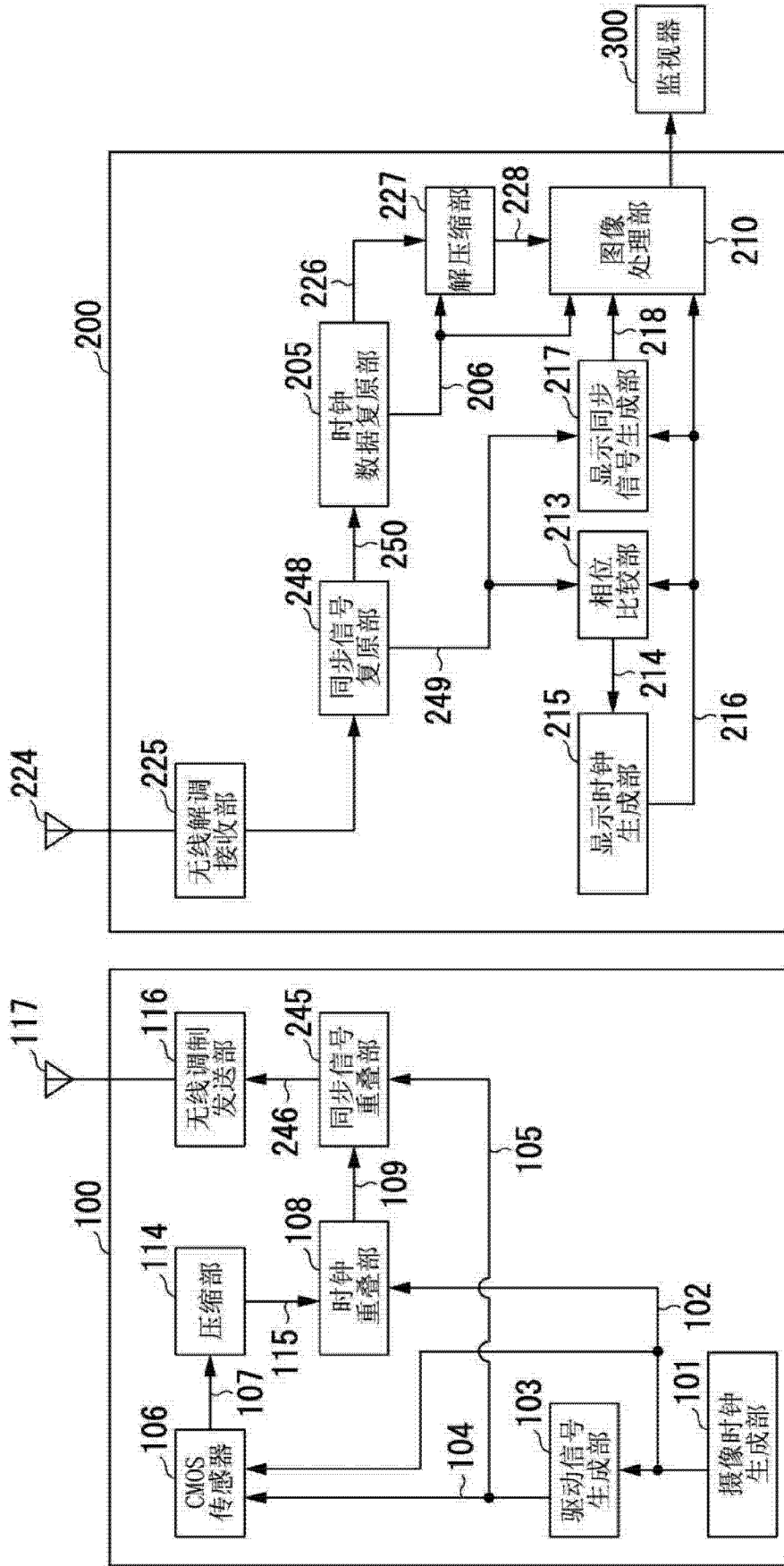


图 9

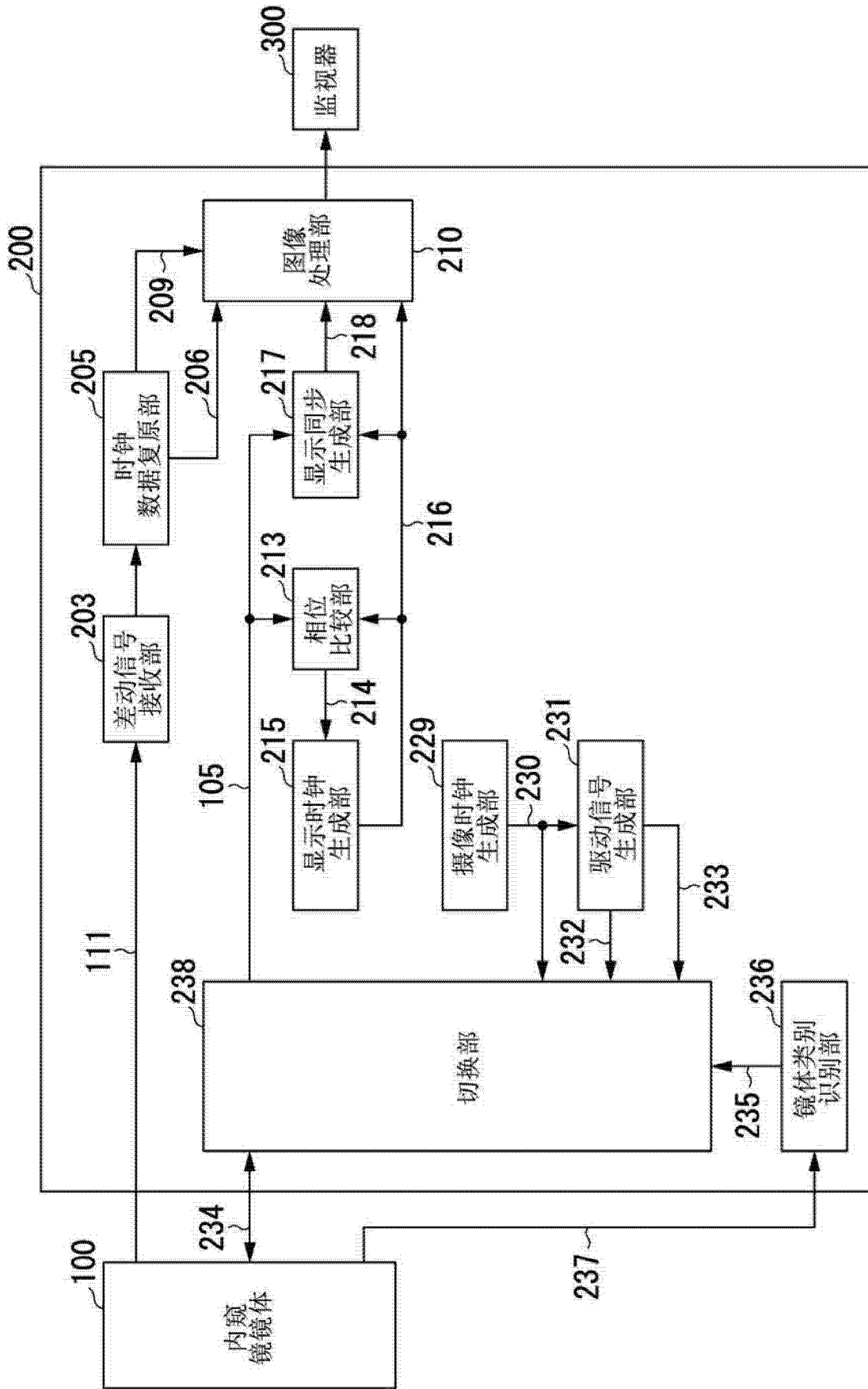


图 10

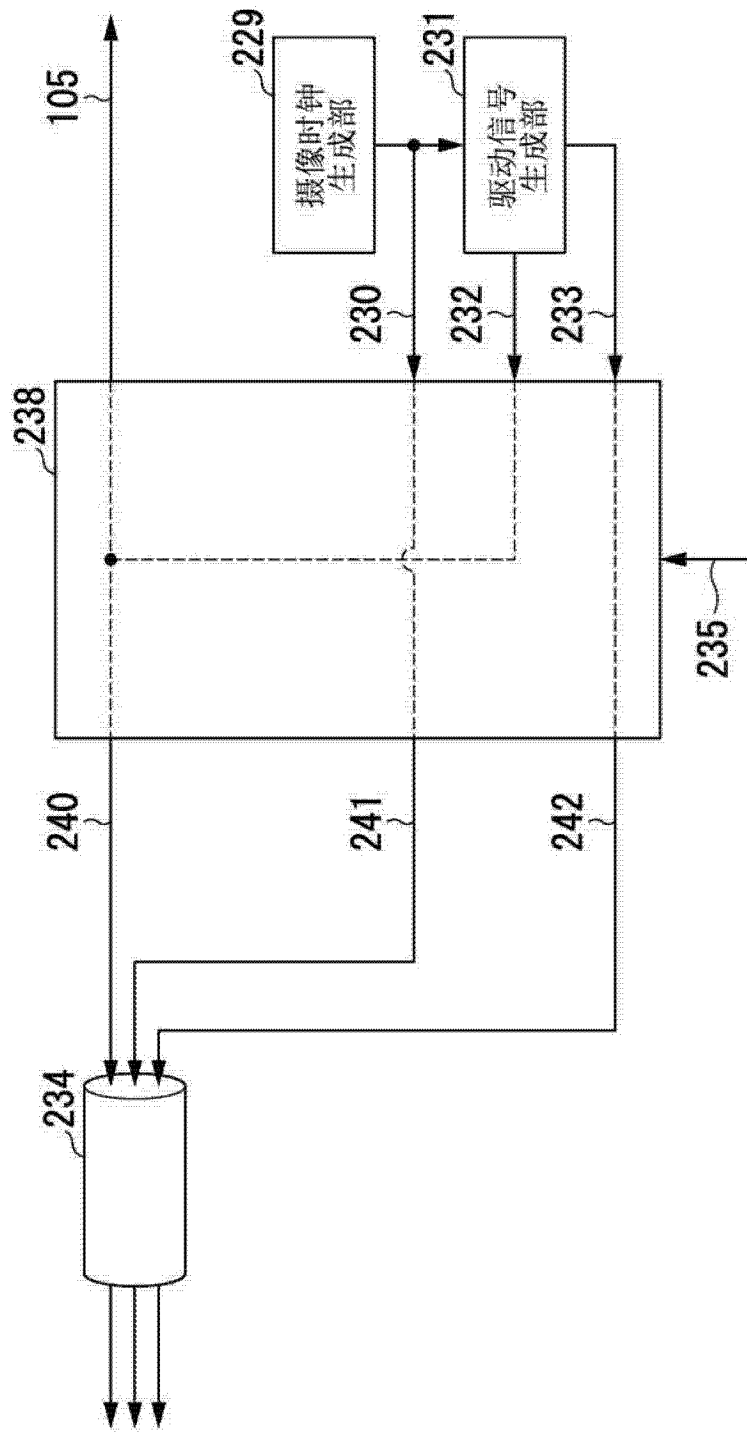


图 11

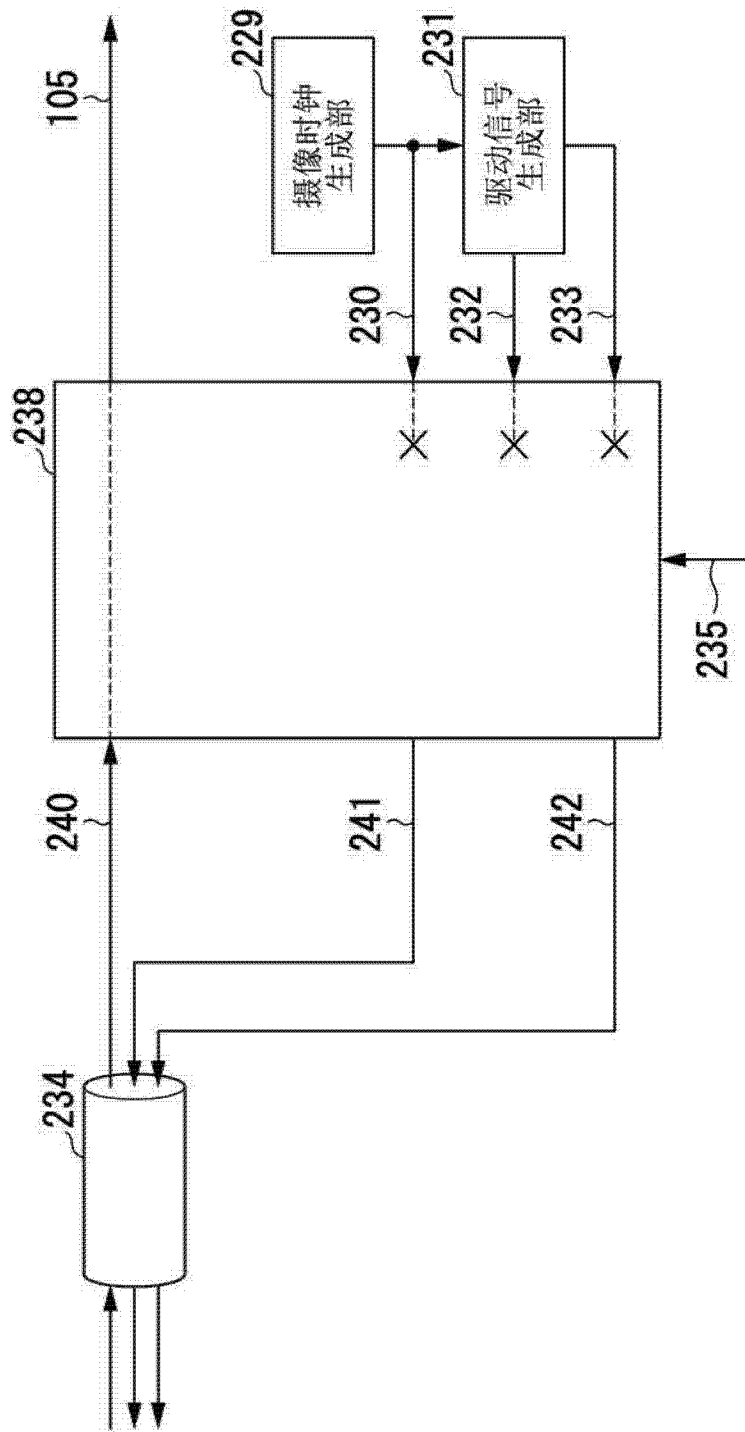


图 12

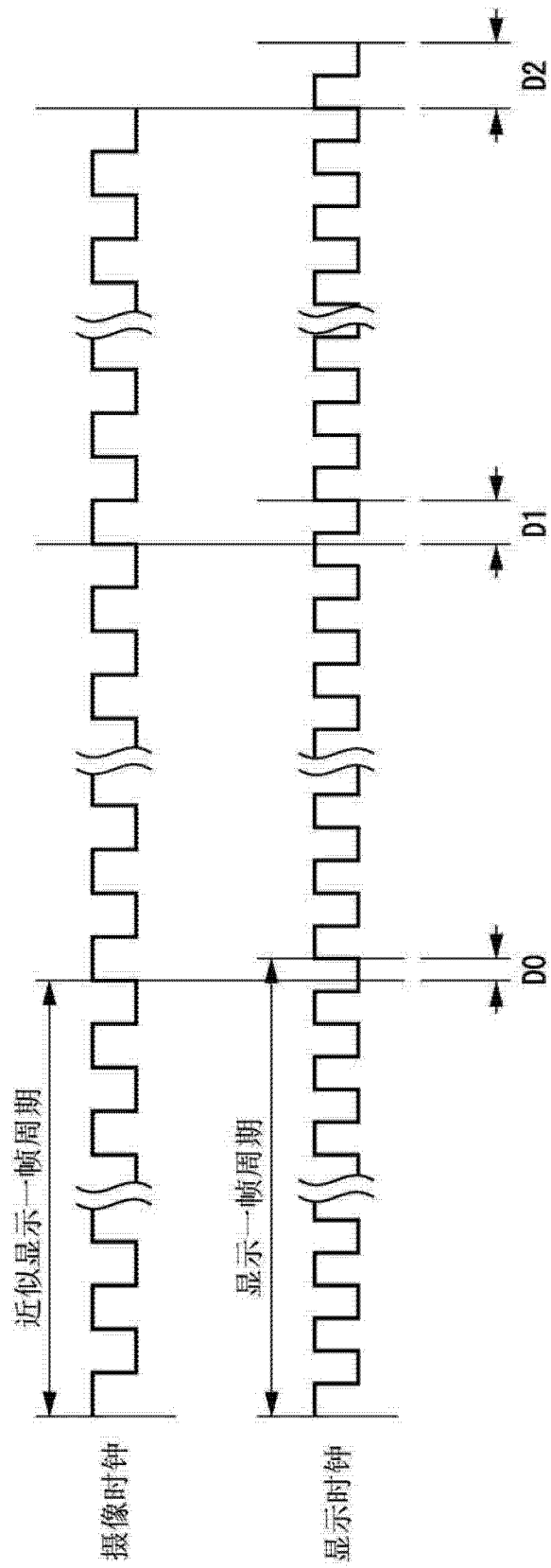


图 13

专利名称(译)	电子内窥镜装置		
公开(公告)号	CN102841439A	公开(公告)日	2012-12-26
申请号	CN201210202772.4	申请日	2012-06-15
[标]申请(专利权)人(译)	奥林巴斯株式会社		
申请(专利权)人(译)	奥林巴斯株式会社		
当前申请(专利权)人(译)	奥林巴斯株式会社		
[标]发明人	佐藤贵之 古藤田薰 西村久 泷沢一博 东基雄 田中哲 小林成康		
发明人	佐藤贵之 古藤田薰 西村久 泷沢一博 东基雄 田中哲 小林成康		
IPC分类号	G02B23/24 A61B1/04 H04N5/225 H04N5/243		
CPC分类号	A61B1/00006 A61B1/04 A61B1/00009 A61B1/00013 A61B1/00016 A61B1/0002 H04N5/0675 H04N5/123		
代理人(译)	李辉		
优先权	2011136410 2011-06-20 JP		
其他公开文献	CN102841439B		
外部链接	Espacenet SIPO		

摘要(译)

本发明提供电子内窥镜装置。CMOS传感器(106)将光学信息转换成电信号并作为图像信号(107)输出。摄像时钟生成部(101)生成作为驱动CMOS传感器(106)的驱动信号的基础的摄像时钟(102)。驱动信号生成部(103)根据摄像时钟(102)生成摄像同步信号(105)和驱动信号(104)。显示时钟生成部(215)生成显示时钟(216)。显示同步信号生成部(217)根据显示时钟(216)生成显示同步信号(218)。相位比较部(213)比较摄像同步信号(105)与显示时钟(216)的相位,根据比较结果来控制显示时钟生成部(215)的振荡。

