



(12) 发明专利

(10) 授权公告号 CN 102648841 B

(45) 授权公告日 2015.03.25

(21) 申请号 201210028842.9

(22) 申请日 2012.02.09

(30) 优先权数据

2011-042185 2011.02.28 JP

(73) 专利权人 富士胶片株式会社

地址 日本国东京都

(72) 发明人 大木友博 圆桥敦史 松永纯

(74) 专利代理机构 中科专利商标代理有限责任

公司 11021

代理人 陈平

(51) Int. Cl.

A61B 1/12(2006.01)

(56) 对比文件

JP 平 4-22327 A, 1992.01.27, 全文.

US 5575756 A, 1996.11.19, 全文.

US 5894369 A, 1999.04.13, 全文.

JP 特開平 5-207962 A, 1993.08.20, 全文.

EP 1180346 A2, 2002.02.20, 全文.

CN 101156767 A, 2008.04.09, 全文.

CN 101137319 A, 2008.03.05, 全文.

CN 101170941 A, 2008.04.30, 全文.

CN 101472517 A, 2009.07.01, 全文.

JP 特開 2009-279291 A, 2009.12.03, 全文.

US 2010/0125165 A1, 2010.05.20, 全文.

审查员 王歆媛

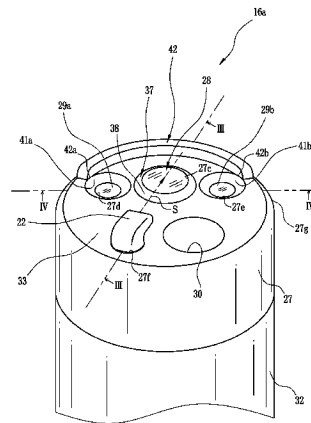
权利要求书2页 说明书8页 附图12页

(54) 发明名称

具有端部喷嘴的内窥镜

(57) 摘要

内窥镜包括细长管,具有用于进入体腔的头部组件。第一表面在所述细长管的轴向上被布置到所述头部组件的远端。多个照明窗区域在所述第一表面中形成,用于将光施加于物体。观察窗区域在所述第一表面中形成,用于接收来自所述物体的物光。端部喷嘴装置被布置在所述头部组件上,用于通过向所述观察窗区域吹送清洗流体来冲洗所述观察窗区域。远侧突出部被布置成在轴向上从所述第一表面突出,用于接收从所述端部喷嘴装置向所述观察窗区域喷射的清洗流体。此外,凹部在所述第一表面中在轴向上凹进而形成,并被布置在所述照明窗区域的外周。



1. 一种内窥镜,其具有用于进入体腔的细长管部,其特征在于包括:
第一表面,所述第一表面在包括在所述细长管部中的头部组件的远端处形成,并被布置成与所述细长管部的轴向交叉地延伸;
凹部,所述凹部在所述头部组件中低于所述第一表面的水平处形成;
至少一个照明窗区域,所述至少一个照明窗区域被布置在所述凹部中,用于向所述体腔内的物体施加光;
观察窗区域,所述观察窗区域被布置在所述第一表面中,用于接收来自所述物体的光;
端部喷嘴,所述端部喷嘴被布置在所述第一表面上,用于通过向所述观察窗区域喷射清洗流体来冲洗所述观察窗区域;
远侧突出部,所述远侧突出部在所述头部组件上高于所述第一表面的水平处形成,用于接收来自所述观察窗区域的所述清洗流体。
2. 如权利要求 1 所述的内窥镜,其特征在于所述观察窗区域的表面高度大于所述第一表面的高度。
3. 如权利要求 1 所述的内窥镜,其特征在于所述凹部是环形的并且环形剖面直径是逐渐变小的,所述凹部被布置成围绕所述照明窗区域。
4. 如权利要求 1 所述的内窥镜,其特征在于所述凹部包括:
环形区,所述环形区形成为杯状,并被布置成围绕所述照明窗区域;
延伸区,所述延伸区被布置成从所述照明窗区域向所述远侧突出部延伸,用于将所述清洗流体从所述远侧突出部引入至所述环形区中。
5. 如权利要求 4 所述的内窥镜,其特征在于所述凹部延伸与所述远侧突出部相连。
6. 如权利要求 1 所述的内窥镜,其特征在于所述远侧突出部至少部分地沿所述头部组件的外表面延伸;
所述凹部被布置在所述观察窗区域的外周和所述远侧突出部之间,所述凹部呈弓形,并且具有其中布置有所述照明窗区域的第二表面。
7. 如权利要求 6 所述的内窥镜,其特征在于所述内窥镜进一步包括倾斜的导向面,所述倾斜的导向面被布置成在所述第一和第二表面之间连续地延伸。
8. 如权利要求 6 所述的内窥镜,其特征在于所述远侧突出部呈弓形,并且具有中央部分和两个端部部分。
9. 如权利要求 8 所述的内窥镜,其特征在于所述中央部分在所述远侧突出部中比所述端部部分的高度高,且所述端部部分是倾斜的,所述端部部分的高度从所述第一表面向所述中央部分逐渐增加。
10. 如权利要求 8 所述的内窥镜,其特征在于所述内窥镜进一步包括第一和第二流体端口,所述第一和第二流体端口被布置在所述第一表面和所述端部部分之间从而从所述凹部向所述头部组件的所述外表面延伸,用于引导所述清洗流体。
11. 如权利要求 7 所述的内窥镜,其特征在于所述导向面沿所述观察窗区域的外周布置。
12. 如权利要求 6-11 中任一项所述的内窥镜,其特征在于所述内窥镜进一步包括壁突出部,所述壁突出部形成为从所述第二表面突出,被布置成围绕所述照明窗区域,并且在所

述壁突出部上形成倾斜面,所述倾斜面以面向第二表面逐渐减小的高度倾斜。

具有端部喷嘴的内窥镜

技术领域

[0001] 本发明涉及具有端部喷嘴的内窥镜。更具体地,本发明涉及具有端部喷嘴的内窥镜,其中观察窗区域得到冲洗,而多个照明窗区域可以免受污垢或其他不需要流体的粘附。

背景技术

[0002] 内窥镜包括细长管部、头部组件(head assembly)、观察窗区域、照明窗区域和端部喷嘴装置。头部组件进入身体的体腔用于成像。观察窗区域、照明窗区域和端部喷嘴装置被布置在头部组件中。观察窗区域接收来自身体的图像光。照明窗区域向身体发射光。端部喷嘴装置向观察窗区域喷射清洗流体诸如水和气体。第一表面被限定在细长管的远侧上,并且垂直于细长管的轴向。观察窗区域和端部喷嘴装置被布置在第一表面上。照明窗区域被配置成以致观察窗区域被照明窗区域围绕。

[0003] 通常,观察窗区域的窗表面与细长管的第一表面一起持续受到冲洗。身体中的体液或污垢可能粘附在观察窗区域的窗表面上。端部喷嘴装置的使用公开于 JP-B3583542(对应于 JP-A9-238893)、美国专利号 6,409,657(对应于 JP-A2000-279370)和 EP-A2011428(对应于 JP-A2007-289355 和美国专利公开号 2009/048,490)中。端部喷嘴装置中的喷射孔喷射水以将污垢从观察窗区域洗去。同样,气体经由喷射孔喷射以将水滴从观察窗区域的窗表面吹走。

[0004] 可能的是,除了观察窗区域的窗表面,来自身体的体液或污垢还存在于照明窗区域的窗表面上。照明窗区域有时得到冲洗但是不如观察窗区域频繁。如果粘附在照明窗区域的窗表面上的污垢增加,则施加于身体的光的光量减少从而导致难以成像。如果使用具有光调节器的光源设备,光调节器根据内窥镜中照明窗区域的污垢响应于身体内亮度的减弱自动运行以增加光的光量。产生这样的问题,即过热可能使所述内窥镜的头部组件的壁劣化,而且所述污垢可能变干并且以不可去除的方式粘附在照明窗区域上。

[0005] 然而,JP-B3583542(对应于 JP-A9-238893)和美国专利号 6,409,657(对应于 JP-A2000-279370)公开了只对观察窗区域进行的冲洗。由端部喷嘴装置喷射的清洗流体在观察窗区域上冲击以去除污垢,但是不在照明窗区域上冲击。没有提出将污垢从照明窗区域除去。在 EP-A2011428(对应于 JP-A2007-289355 和美国专利公布号 2009/048,490)中,照明窗区域中的一个区域被布置在端部喷嘴装置的路径方向上的位置附近,并且可以得到冲洗。然而,剩下的照明窗区域被布置成远离来自端部喷嘴装置的清洗流体的路径方向。

发明内容

[0006] 考虑到上述问题,本发明的目的是提供具有端部喷嘴的内窥镜,其中观察窗区域得到冲洗,而多个照明窗区域可以免受污垢或其他不需要流体的粘附。

[0007] 为实现本发明的以上和其他目的以及优势,提供具有用于进入体腔的细长管部的内窥镜。第一表面形成于包括在所述细长管中的头部组件的远端处,并被布置成与细长管的轴向交叉地延伸。在头部组件中,在低于第一表面的水平处形成凹部(recess)。至少一

个照明窗区域被布置在所述凹部中,用于将光施加于体腔内的物体。观察窗区域被布置在第一表面中,用于接收来自所述物体的光。端部喷嘴被布置在第一表面上,用于通过向观察窗区域喷射清洗流体来冲洗所述观察窗区域。在头部组件上,在高于第一表面的水平处形成远侧突出部(distal projection),所述远侧突出部用于接收来自观察窗区域的清洗流体。

[0008] 观察窗区域的表面高度大于第一表面的高度。

[0009] 所述凹部是环形的并且是逐渐变小的,并被布置成围绕照明窗区域。

[0010] 所述凹部延伸与远侧突出部相连。

[0011] 在一个优选实施方案中,所述远侧突出部至少部分地沿头部组件的外表面延伸。所述凹部被布置在观察窗区域的外周与远侧突出部之间,呈弓形,并且具有其中布置有照明窗区域的第二表面。

[0012] 此外,倾斜的导向面被布置成在第一和第二表面之间连续延伸。

[0013] 沿观察窗区域的外周布置所述导向面。

[0014] 同样地,内窥镜包括用于进入身体中的体腔的具有头部组件的细长管。第一表面被布置在所述细长管的轴向上在头部组件的远端处。多个照明窗区域在第一表面中形成,用于将光施加于体腔内的物体。观察窗区域在第一表面中形成,用于接收来自所述物体的物光(object light)。端部喷嘴装置被布置在头部组件上,用于通过向观察窗区域吹送清洗流体来冲洗观察窗区域。远侧突出部被布置成在轴向上从第一表面突出,用于接收从端部喷嘴装置向观察窗区域喷射的清洗流体。

[0015] 此外,凹部在第一表面中形成,并且被布置在照明窗区域的外周上,用于将清洗流体引向照明窗区域。

[0016] 端部喷嘴装置包括流动导管,所述流动导管被布置在头部组件中,用于在轴向上供应清洗流体。喷嘴喷口在流动导管的远端处形成,用于将清洗流体从流动导管引向第一表面上的观察窗区域。

[0017] 凹部被环形地布置从而使第一表面和照明窗区域之间呈杯状的倾斜部围绕多个照明窗区域中的每个区域。

[0018] 所述凹部包括环绕每个照明窗区域布置的环形区。延伸区形成为从环形区沿远侧突出部延伸,用于将清洗流体从远侧突出部引入环形区。

[0019] 凹部的内表面与远侧突出部的表面相连。

[0020] 凹部呈弓形,并且多个照明窗区域包含在所述凹部的剖面中。

[0021] 远侧突出部呈圆周形,并被布置成围绕第一表面。

[0022] 在一个优选实施方案中,远侧突出部呈弓形,而凹部形成为沿远侧突出部延伸。

[0023] 凹部包括第二表面,所述第二表面形成为基本平坦地延伸,并且具有包含多个照明窗区域的剖面。导向面相对于轴向从第二表面向第一表面倾斜。

[0024] 远侧突出部包括中央部分,所述中央部分被布置成以预定的高度从第一表面突出。第一和第二端部部分被分别布置在所述中央部分的侧面处,并且具有倾斜面,所述倾斜面以从第一表面向中央部分逐渐增加的高度倾斜。

[0025] 此外,在另一个优选实施方案中,第一和第二流体端口被分别布置在远侧突出部的侧端部处,并形成通过使所述凹部延伸至头部组件的外表面来从第一表面凹进,用于

从所述凹部排出清洗流体。

[0026] 此外,导向面形成有所述凹部的边缘并向第一表面倾斜。

[0027] 此外,第二表面形成为基本平坦地延伸,并且具有包含多个照明窗区域的剖面。壁(wall)突出部被布置成围绕每个照明窗区域并且从第二表面突出。在所述壁突出部上形成倾斜面,并且所述倾斜面以向第二表面逐渐减小的高度倾斜。

[0028] 远侧突出部呈弓形,而所述凹部形成为沿远侧突出部延伸。

[0029] 因此,多个照明窗区域可以免受污垢或其他不需要流体的粘附,因为远侧突出部可靠地接收清洗流体并且通过收集清洗流体可以保护照明窗区域。

附图说明

[0030] 当结合附图阅读时,从以下详述,本发明的以上目的和优势将变得更加明显,其中:

[0031] 图 1 是图示内窥镜系统的立体图;

[0032] 图 2 是图示头部组件的立体图;

[0033] 图 3 是在图 2 中的线 III-III 上截取的垂直剖面图,其图示具有端部喷嘴装置的头部组件;

[0034] 图 4 是在图 2 中的线 IV-IV 上截取的垂直剖面图,其图示头部组件;

[0035] 图 5 是图示一个优选的内窥镜的立体图,所述内窥镜具有偏心形式的凹部;

[0036] 图 6 是图示另一个优选的内窥镜的立体图,所述内窥镜具有弓形凹部,在所述弓形凹部内布置有照明窗区域;

[0037] 图 7 是图示头部组件的平面图;

[0038] 图 8 是图示一个优选的内窥镜的立体图,所述内窥镜具有圆周形式的远侧突出部;

[0039] 图 9 是图示另一个优选的内窥镜的立体图,所述内窥镜具有带有流体端口的弓形凹部;

[0040] 图 10 是图示头部组件的平面图;

[0041] 图 11 是在图 9 和 10 中的线 XI-XI 上截取的垂直剖面图,其图示头部组件;

[0042] 图 12 是在图 9 和 10 中的线 XII-XII 上截取的垂直剖面图,其图示头部组件。

具体实施方式

[0043] 在图 1 中,电子内窥镜系统 11 包括电子内窥镜 12、处理设备 13、光源设备 14 和流体供应源 15。流体供应源 15 包括用于供应空气的气泵 15a,和用于冲洗的贮水槽或罐 15b。气泵 15a 是众所周知的装置,其结合在光源设备 14 中,并且供应空气。贮水槽 15b 和光源设备 14 是分离的,并且储存作为清洗流体的水。内窥镜 12 包括细长管部 16、手柄装置 17、连接器插头 18 和通用电缆 19。细长管 16 是柔性的并且进入患者的身体内。手柄装置 17 连接到细长管 16 的近端。连接器插头 18 插在处理设备 13 和光源设备 14 上。通用电缆 19 在手柄装置 17 和连接器插头 18 之间延伸。连接器插头 18 是组合式的,其与处理设备 13、光源设备 14 和流体供应源 15 相连。

[0044] 细长管 16 包括头部组件 16a、转向装置 16b 和柔性管 16c。图 2 的 CCD39 或图像

传感器结合在头部组件 16a 中。转向装置 16b 被布置在头部组件 16a 的近端处用于转向。柔性管 16c 被布置在转向装置 16b 的近端处。

[0045] 处理设备 13 与光源设备 14 相连,并且控制内窥镜系统 11 的功能。处理设备 13 通过经由通用电缆 19 和细长管 16 延伸的电缆给内窥镜 12 供电,并且控制 CCD39。同样地,处理设备 13 经由电缆接收来自 CCD39 的图像信号,并且通过对图像信号的图像处理产生图像数据。监视器显示板 20 通过来自处理设备 13 的电缆驱动从而根据由处理设备 13 产生的图像数据显示图像。

[0046] 在图 3 中,流体通道 21 经由细长管 16 和手柄装置 17 形成。端部喷嘴装置 22(端部喷嘴)结合在头部组件 16a 中,并且具有与流体通道 21 连通的喷射孔。见图 2-4。流体通道 21 经由通用电缆 19 延伸并且与流体供应源 15 相连。

[0047] 手柄装置 17 包括近侧仪器开口 23、流体供应按钮 24 和转向轮 25。近侧仪器开口 23 接收各种医疗仪器任一种的接入,诸如注射针、高频电灼装置等。当按下流体供应按钮 24 用于供应空气时,导致由气泵 15a 产生的空气流向端部喷嘴装置 22。当按下流体供应按钮 24 用于供应水时,导致在贮水槽 15b 中的作为清洗流体的水借助来自气泵 15a 的压力的压力流向端部喷嘴装置 22。端部喷嘴装置 22 选择性地从流体通道 21 喷射气体或清洗流体。

[0048] 当旋转转向轮 25 时,细长管 16 中的控制导丝前后移动以使转向装置 16b 向上或下或者向右或左转向。从而,头部组件 16a 在体腔内以所需的方向弯曲。

[0049] 在图 2、3 和 4 中,细长管 16 包括端部壳体 26、顶盖(head cap)27、观察窗区域 28 或窗部件、照明窗区域 29a 和 29b 或窗部件、和远侧仪器开口 30,以及端部喷嘴装置 22。端部壳体 26 包括安装孔 26a、26b 和 26c,所述安装孔在细长管 16 的轴向上穿过而形成。透镜系统 35 或物镜如之后将描述的那样安装在安装孔 26a 中。端部喷嘴装置 22 安装在安装孔 26b 中。光导装置 40 安装在每个安装孔 26c 中。在转向装置 16b 中的远侧上有连接元件 31。端部壳体 26 的近端连接到连接元件 31。

[0050] 顶盖 27 包括顶盖板(cap plate)27a 和从顶盖板 27a 突出从而在端部壳体 26 的外表面上延伸的顶盖筒体(cap skirt)27b。外管 32 覆盖转向装置 16b,并向端部壳体 26 延伸。外管 32 的远端与顶盖筒体 27b 的近端接合,并且通过使用粘合剂等固定到其上。第一表面 33 或顶盖板表面(顶部表面)定位于顶盖板 27a 上,其是平坦的并与细长管 16 的轴向垂直,并且被放置在头部组件 16a 的远侧上。

[0051] 顶盖板 27a 具有通孔 27c、27d 和 27e。如在轴向上观察,通孔 27c 被布置在接近头部组件 16a 中央的部分中,并且是用于观察窗区域 28 的孔。通孔 27d 和 27e 是用于照明窗区域 29a 和 29b 的孔,并且相对于通孔 27c 对称地配置。通孔 27f 和远侧仪器开口 30 形成于第一表面 33 中。通孔 27f 是端部喷嘴装置 22 的安装孔。

[0052] 观察窗区域 28 由作为远侧上的透镜系统 35 的元件的窗透镜或物镜构成,并且也起玻璃罩的作用。所述窗透镜呈环形,并且具有窗表面 28a 和环绕窗表面 28a 的外周表面 28b。

[0053] 透镜镜筒 36 包括与观察窗区域 28 对齐的作为光学系统的透镜系统 35。透镜镜筒 36 与观察窗区域 28 的外周表面 28b 的近侧边缘接合。观察窗区域 28 的外周表面 28b 的远侧边缘与顶盖 27 的通孔 27c 接合。透镜镜筒 36 装配在端部壳体 26 的安装孔 26a 中。透

镜筒 36 的远侧表面与顶盖 27 的顶盖板 27a 紧密接触。

[0054] 观察窗区域 28 被布置成以距第一表面 33 的预定的高度设置窗表面 28a。环形突出部 37 形成于顶盖 27 上,被布置在窗表面 28a 的边缘和第一表面 33 之间,并且以距第一表面 33 的预定的高度突出。环形突出部 37 具有限定通孔 27c 的内表面。倾斜面 38 环绕环形突出部 37 形成,并且具有从窗表面 28a 向第一表面 33 逐渐减小的高度。

[0055] CCD39 被布置在透镜系统 35 的近侧上。CCD39 的实例是行间转移 CCD。根据经由透镜系统 35 进入的物光,物体图像聚焦于 CCD39 的成像表面。注意图像传感器可以用 CMOS 图像传感器代替 CCD39。

[0056] 照明窗区域 29a 和 29b 由窗透镜构成,并且从光源设备 14 向体腔内的目标物体发射光。照明窗区域 29a 和 29b 的远侧表面的位置在近侧方向上低于第一表面 33。光导装置 40 的出口端与照明窗区域 29a 和 29b 的近侧表面相对。光导装置 40 包括多根光纤的束、环和管材。所述环被装配在成束光纤的远端上。所述管材被装配在成束光纤的外周用于覆盖。光导装置 40 经由细长管 16、手柄装置 17、通用电缆 19 和连接器插头 18 延伸,并且将光从光源设备 14 导向至照明窗区域 29a 和 29b。仪器通道(未示)穿过细长管 16 形成。远侧仪器开口 30 与该仪器通道相连,所述仪器通道与手柄装置 17 中的近侧仪器开口 23 连通。进入近侧仪器开口 23 的各种医疗仪器的任一种的远端经由远侧仪器开口 30 露出。

[0057] 顶盖板 27a 具有凹部 41a 和 41b 以及远侧突出部 42 或围壁(fence wall)。凹部 41a 和 41b 被布置成分别环绕照明窗区域 29a 和 29b 并且处于比第一表面 33 低的水平。远侧突出部 42 在远侧方向上从第一表面 33 突出。凹部 41a 和 41b 具有环形剖面,并且以杯状从第一表面 33 向照明窗区域 29a 和 29b 成圆锥形地倾斜。

[0058] 端部喷嘴装置 22 是一体式的,其包括具有喷口通道的喷嘴喷口 22a,和流动导管 22b 或连接套筒。流动导管 22b 与流体通道 21 的远端相连。流动导管 22b 和流体通道 21 被装配在端部壳体 26 的安装孔 26b 中。喷射孔 43 限定于喷嘴喷口 22a 中。喷嘴喷口 22a 从流动导管 22b 向其端部呈逐渐弯曲的形状,并且经由顶盖 27 的通孔 27f 向外露出。从端部喷嘴装置 22 喷射流体的区域被预设成以致至少将流体吹送至倾斜面 38,并且优选地被预设成以致将流体吹送至观察窗区域 28 和倾斜面 38 两处。

[0059] 远侧突出部 42 被布置在端部喷嘴装置 22 的路径方向 S 的一侧上,并且在远侧方向上突出。当从端部喷嘴装置 22 喷射时,流体移动经过倾斜面 38 和观察窗区域 28,然后一旦冲击远侧突出部 42 则返回。顶盖 27 具有外表面 27g。远侧突出部 42 从第一表面 33 突出,并且与外表面 27g 沿头部组件 16a 的边缘呈弓形。同样地,远侧突出部 42 延伸到邻近照明窗区域 29a 和 29b 的位置。远侧突出部 42 的端部部分 42a 和 42b 形成为以其表面直接相连的方式延伸到凹部 41a 和 41b。

[0060] 现在将用来自内窥镜 12 中端部喷嘴装置 22(端部喷嘴)的清洗流体冲洗观察窗区域 28 的操作作为本发明的方法来描述。清洗流体诸如空气或水由端部喷嘴装置 22 喷射并且部分冲击到倾斜面 38 上。倾斜面 38 上的清洗流体在观察窗区域 28 的轴向上扩展并且向上移动到倾斜面 38 上。所述清洗流体扩散至观察窗区域 28 的整个窗表面 28a 从而将体液或污垢从窗表面 28a 吹洗掉。同样地,空气将用作清洗流体的水或液体吹走。

[0061] 在由端部喷嘴装置 22 喷射的清洗流体的部分中移动经过观察窗区域 28 和倾斜面 38 的部分,冲击到远侧突出部 42 上并被远侧突出部 42 折回至头部组件 16a 的中央。因为

凹部 41a 和 41b 比远侧突出部 42 更靠近所述中央,所以折回的清洗流体进入凹部 41a 和 41b。由于液体的表面张力,折回的清洗流体在照明窗区域 29a 和 29b 的窗表面上保持在凹部 41a 和 41b 中。

[0062] 因此,观察窗区域 28 可以由来自端部喷嘴装置 22 的清洗流体冲洗。所述清洗流体保持在凹部 41a 和 41b 中。通过使用保持在凹部 41a 和 41b 中的清洗流体能够防止体液或污垢沉积在照明窗区域 29a 和 29b 上以保护所述照明窗区域 29a 和 29b。尽管未用来自端部喷嘴装置 22 的清洗流体冲洗,照明窗区域 29a 和 29b 得到清洗流体的保护。能够防止来自照明窗区域 29a 和 29b 的光的光量减小。

[0063] 因为凹部 41a 和 41b 形成为杯状,所以清洗流体能够轻易地进入它们中。被远侧突出部 42 折回的清洗流体被引入至凹部 41a 和 41b 中,因为远侧突出部 42 具有与凹部 41a 和 41b 的内表面相连地延伸的表面。

[0064] 在图 5 中,图示了另一个优选的实施方案,其中凹部 41a 和 41b 从向远侧突出部 42 延伸的偏心延伸形状(诸如楔形)的剖面向照明窗区域 29a 和 29b 倾斜,所述剖面包括用虚线显示的环形区和三角形延伸区。所述延伸区使将折回的清洗流体从远侧突出部 42 引导到凹部 41a 和 41b 中变得更容易。远侧突出部 42 的端部部分 42a 和 42b 优选地被布置成以其表面相连的方式延伸到凹部 41a 和 41b。在以上实施方案中,在头部组件 16a 中有两个照明窗区域。然而,三个或更多个照明窗区域可以形成在头部组件 16a 中。与那些结合,凹部可以在头部组件中形成有具有包含照明窗区域的剖面,并且以与凹部 41a 和 41b 相似的方式从第一表面 33 在近侧方向上凹进。

[0065] 凹部可以以与凹部 41a 和 41b 不同的方式环绕上述实施方案的照明窗区域 29a 和 29b 形成。在图 6 和 7 中,图示了另一个优选的头部组件 50。凹部 51 形成于头部组件 50 中并且被布置具有包含照明窗区域 29a 和 29b 的剖面。远侧突出部 52 或围壁从头部组件 50 突出,并被布置在端部喷嘴装置 22 的路径方向 S 上。与以上实施方案的那些相似的元件被指定以相同的附图标记。

[0066] 头部组件 50 具有第一表面 53 或端部表面(顶部表面)。凹部 51 在近侧方向上从第一表面 53 凹进,其由其间布置有照明窗区域 29a 和 29b 的两个弧限定,并且被布置在端部喷嘴装置 22 的路径方向 S 的一侧。凹部 51 具有第二表面 54(凹部表面)和导向面 55。第二表面 54 是平坦的并且在近侧方向上从第一表面 53 凹进。导向面 55 在近侧方向上从观察窗区域 28 的外周向第二表面 54 倾斜。第一表面 53 以与第一个实施方案的第一表面 33 相似的方式垂直于细长管 16 的轴向,并且被放置在头部组件 50 的远侧上。照明窗区域 29a 和 29b 被设置成与第二表面 54 齐平。注意第二表面 54 可以优选地被定向成与第一表面 53 平行。

[0067] 远侧突出部 52 在远侧方向上从第二表面 54 突出并且沿外表面 27g 布置。远侧突出部 52 的第一和第二端部部分 52a 和 52b 形成为与第一表面 53 相连地延伸。因此,清洗流体可以容易地被引入到被第一表面 53 和远侧突出部 52 围绕的凹部 51 中。

[0068] 既然如此,由远侧突出部 52 折回或移动经过观察窗区域 28 的清洗流体,在从端部喷嘴装置喷射后,停留在凹部 51 中,因为凹部 51 形成于头部组件 50 中。因为被导向面 55 导向,清洗流体保持在照明窗区域 29a 和 29b 的窗表面上。因此,能够通过使用保持在凹部 51 中的清洗流体防止体液或污垢在照明窗区域 29a 和 29b 上沉积来保护照明窗区域 29a 和

29b。

[0069] 在本实施方案中,远侧突出部 52 从第二表面 54 突出,并且具有第一和第二端部部分 52a 和 52b,52a 和 52b 具有与第一表面 53 相连的表面。在图 8 中,图示了另一个优选的实施方案,其中远侧突出部 52 在头部组件 50 处沿圆周延伸,并且在远侧方向上从第一表面 53 和第二表面 54 突出。在以上的实施方案中,在头部组件 50 中有两个照明窗区域。然而,头部组件 50 可以具有三个或更多个照明窗区域。对于此结构,与以上实施方案中的凹部 51 相似的单个凹部可以形成为在近侧方向上从第一表面 53 凹进,并且可以被布置有包含多个照明窗区域的剖面。

[0070] 在以上实施方案中,清洗流体被保持在凹部 41a 和 41b 或凹部 51 中。在图 9-12 中,图示了另一个优选的头部组件 60。凹部 61 形成在头部组件 60 中,其具有包含照明窗区域 29a 和 29b 的剖面,并且侧向地延伸到头部组件 60 的外表面 27g。远侧突出部 62 或围壁形成在端部喷嘴装置 22 的路径方向的一侧上,从而使得清洗流体从凹部 61 流向外侧。

[0071] 头部组件 60 具有第一表面 63 或端部表面。凹部 61 在近侧方向上从第一表面 63 凹进,并且被布置在端部喷嘴装置 22 的路径方向 S 的一侧上。凹部 61 具有第二表面 64(凹部表面)和导向面 65。第二表面 64 具有包含照明窗区域 29a 和 29b 的剖面,并且在近侧方向上从第一表面 63 凹进。导向面 65 在近侧方向上从观察窗区域 28 的外周向第二表面 64 倾斜。第一表面 63 以与第一个实施方案的第一表面 33 相似的方式垂直于细长管 16 的轴向,并且被放置在头部组件 60 的远侧上。注意第二表面 64 可以优选地被定向成与第一表面 63 平行。

[0072] 远侧突出部 62 在远侧方向上从第二表面 64 突出,沿外表面 27g 延伸,并且呈弓形地向照明窗区域 29a 和 29b 延伸。远侧突出部 62 具有端部部分 62a 和 62b,端部部分 62a 和 62b 被配置成距第一表面 63 的区域距离相等。第一和第二流体端口 66a 和 66b 被限定在第一表面 63 与远侧突出部 62 的端部部分 62a 和 62b 之间,用于排出第二表面 64 和外表面 27g 之间的清洗流体。

[0073] 壁突出部 67a 和 67b 或外周突出部形成在头部组件 60 中,在远侧方向上从第二表面 64 突出,并且环绕照明窗区域 29a 和 29b 布置。倾斜面 68a 和 68b 被布置在壁突出部 67a 和 67b 上。倾斜面 68a 和 68b 在近侧方向上从照明窗区域 29a 和 29b 向第二表面 64 倾斜。注意照明窗区域 29a 和 29b 的窗表面被设置成与壁突出部 67a 和 67b 的远端齐平。窗表面相对于第二表面 64 的高度 H1(见图 12)被预定成小于第一表面 63 相对于第二表面 64 的高度 H2。因此,在照明窗区域 29a 和 29b 的表面的清洗流体的排出可以是相当有效的。

[0074] 因此,由于凹部 61 和照明窗区域 29a 和 29b 的位置低于第一表面 63,在从端部喷嘴装置 22 喷射后,被远侧突出部 62 折回或被吹过观察窗区域 28 的清洗流体,经过第一和第二流体端口 66a 和 66b 流出。同样地,导向面 65 使得清洗流体在照明窗区域 29a 和 29b 的窗表面上流动。因此,能够防止体液或污垢沉积在照明窗区域 29a 和 29b 的窗表面上。这种体液或污垢可以通过用清洗流体冲洗来除去。

[0075] 在本实施方案中,在头部组件 60 中有两个照明窗区域。然而,头部组件 60 可以具有三个或更多个照明窗区域。对于此结构,与在所述实施方案中的凹部 61 相似的单个凹部可以形成为在近侧方向上从第一表面 63 凹进,并且可以具有包含多个照明窗区域的剖面,从而经由流体端口侧向地延伸到头部组件 60 的外表面 27g。

[0076] 在以上实施方案中,观察窗区域 28 的远侧窗表面是平坦的。然而,所述窗表面可以是凸出的。凸出的窗表面的外周边缘部分可以与倾斜面 38 的远端齐平,或者可以在远侧方向上从倾斜面 38 的远端突出。同样地,观察窗区域 28 可以被布置成保持窗表面 28a 与第一表面齐平而不在其附近形成环形突出部 37。此外,观察窗区域 28 可以以特定的高度从第一表面突出。观察窗区域 28 的边缘部分可以形成有从第一表面突出形式的倾斜部,而不形成环形突出部 37。

[0077] 注意第一表面 33、53、63 可以相对于头部组件 16a 的径向稍微倾斜。同样地,第一表面可以是稍微弯曲的表面。

[0078] 在除图 8 以外的附图的实施方案中,远侧突出部 42、52、62 是弓形的,其尺寸大约是圆周长的 1/3。然而,所述远侧突出部可以具有其他尺寸,例如,可以具有半圆形式、四分之一圆周等。此外,所述远侧突出部可以只由平坦表面构成,即可以是通过沿第一表面的外周连接多个平坦表面获得的复合形状的壁。

[0079] 在以上实施方案中,凹部 41a、41b、51、61 延伸从而环绕各个照明窗区域 29a 和 29b。然而,根据本发明的性质,照明窗区域外周边缘的至少一部分能够与所述凹部直接相连。同样地,所述凹部可以形成有递减的宽度,并且可以形成为槽形、漏斗形等。尽管根据所述实施方案凹部 41a 和 41b 是圆形的,但其可以是偏心圆的形状、新月形、椭圆形、多边形等。

[0080] 在以上实施方案中,顶盖 27 初始地是与端部壳体 26 分离的。然而,端部壳体可以是包括与其一起形成的顶盖的整体。

[0081] 在以上实施方案中,所述内窥镜包括固态成像单元。然而,本发明可以用于其中使用光学图像导引装置用于成像的内窥镜中。在以上的实施方案中,所述清洗流体是水。然而,可以使用在内窥镜领域中可用的清洗流体的各种实例,例如,酒精、水与用于冲洗的细颗粒的混合物等。

[0082] 尽管已经根据附图通过其优选的实施方案对本发明进行了全面的描述,对于本领域技术人员来说,多种变化和更改将是显而易见的。因此,除非这些变化和更改背离本发明的范围,否则它们应当被看作是包括在本发明的范围内。

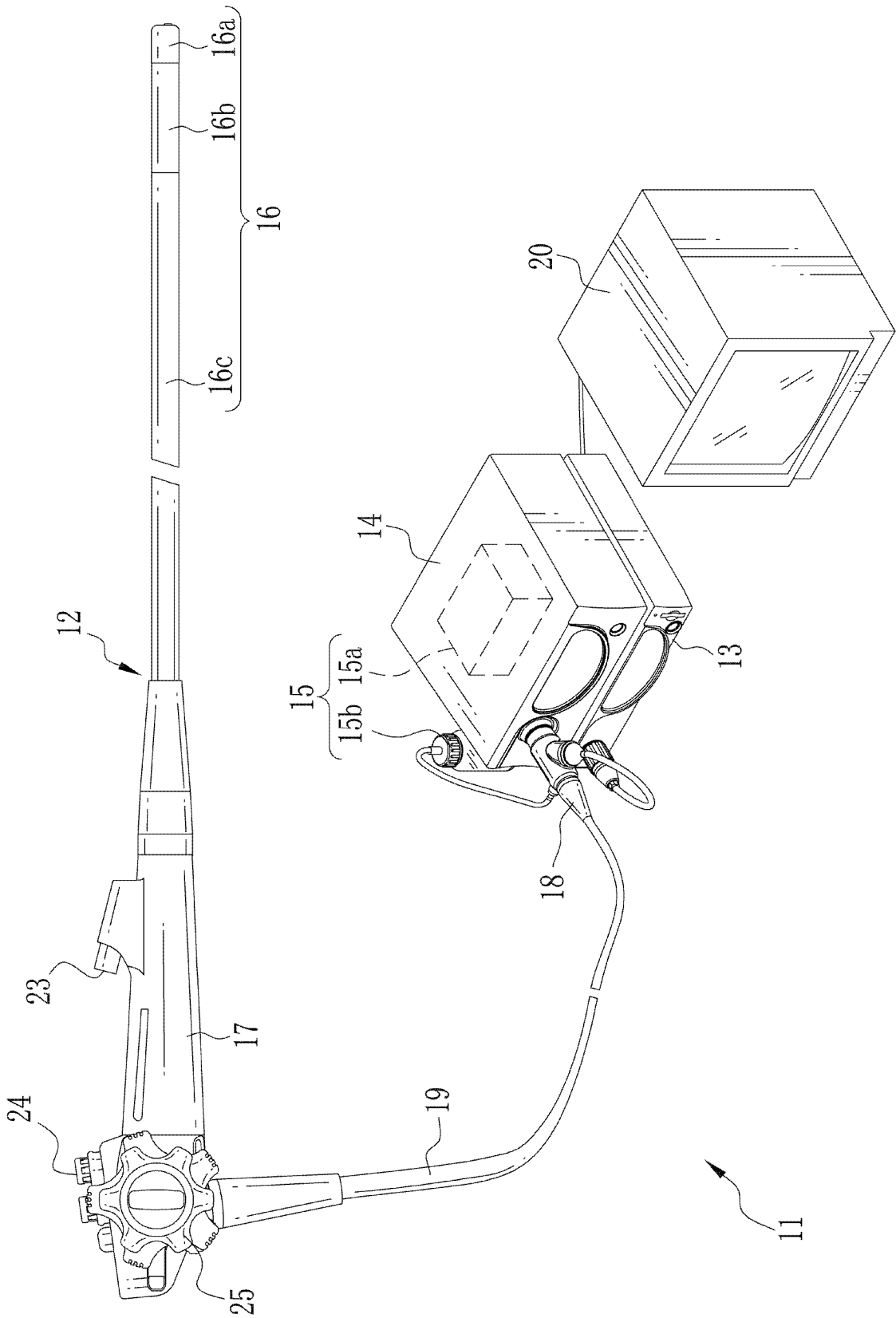


图 1

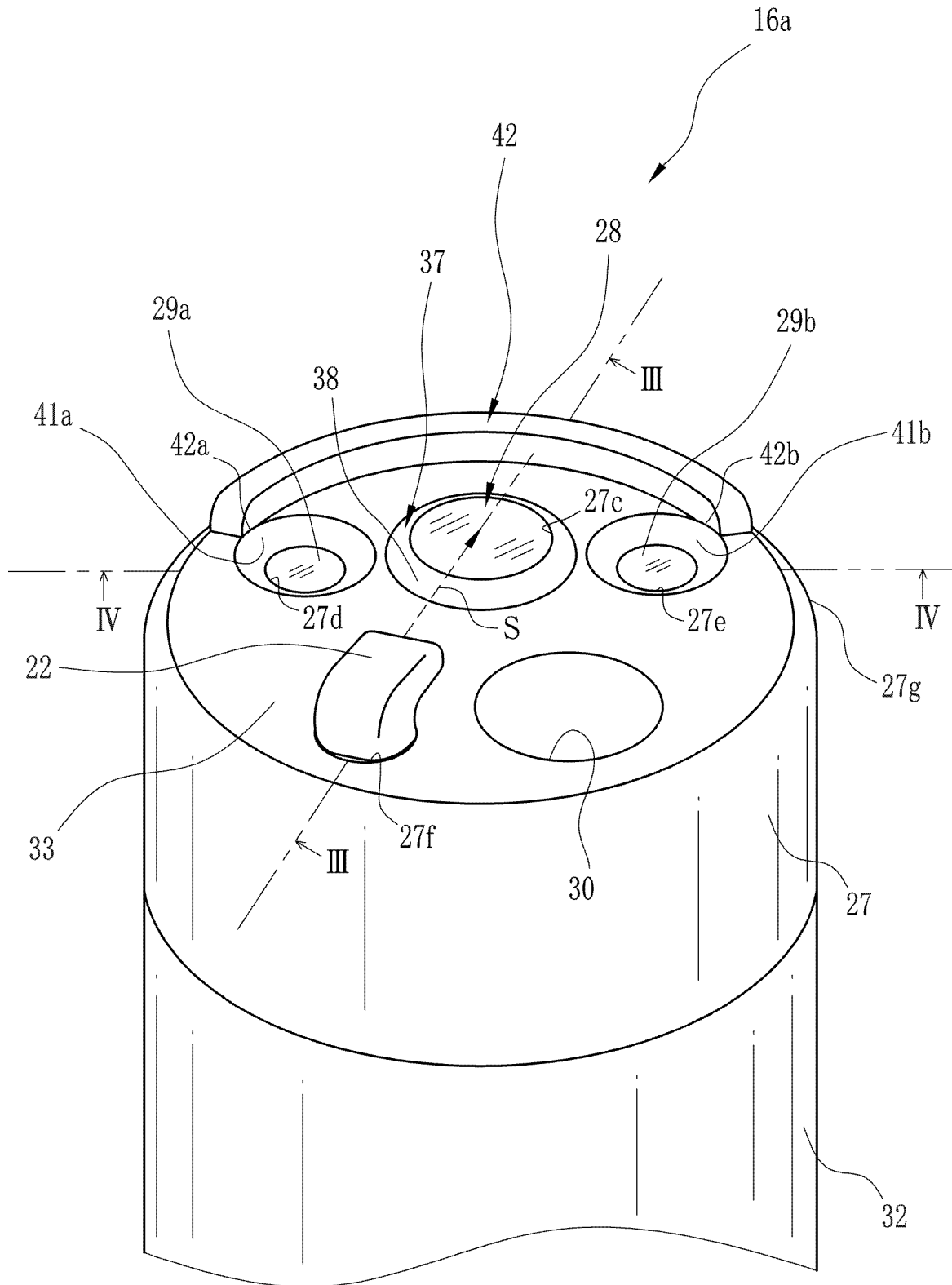


图 2

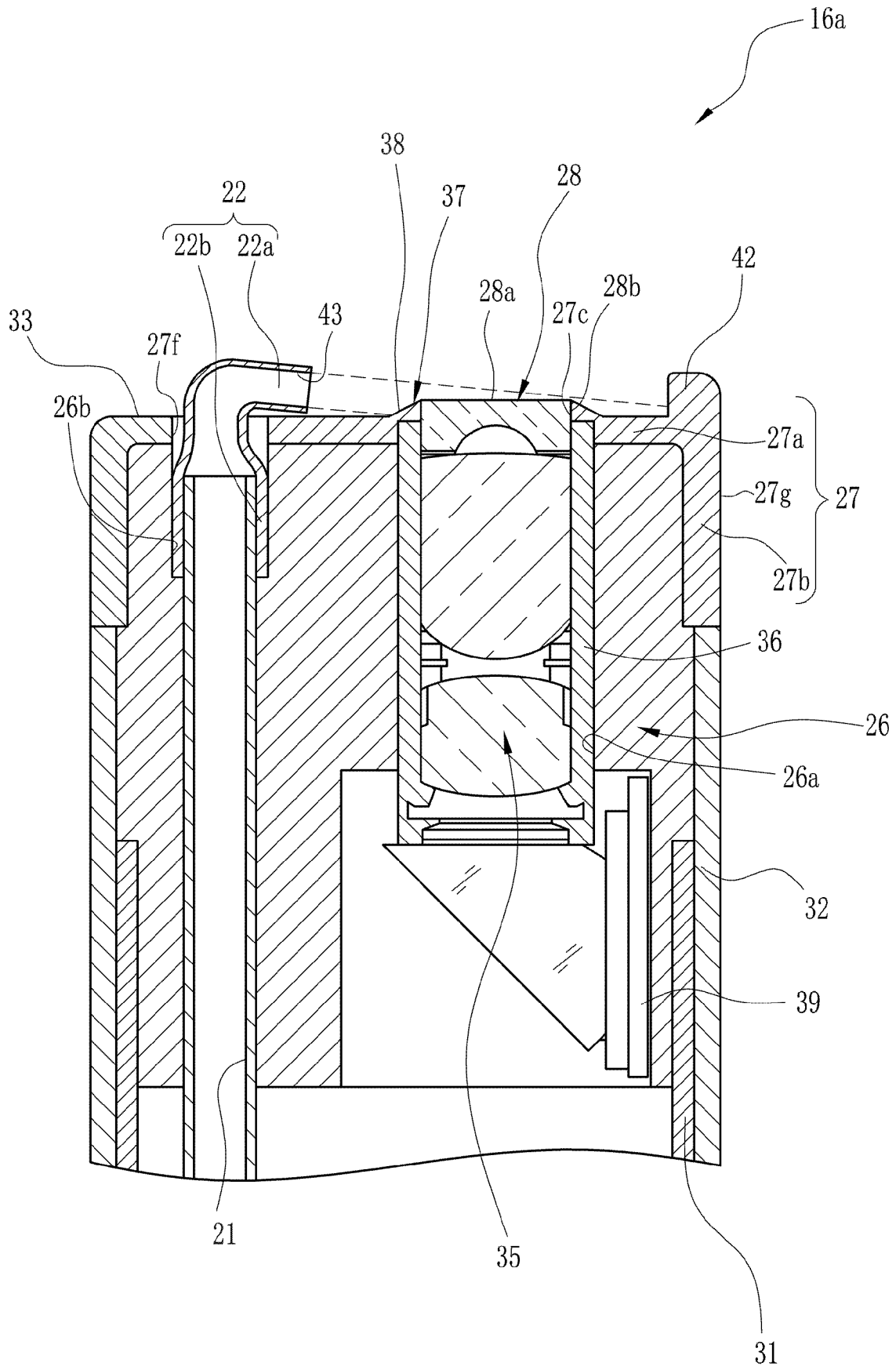


图 3

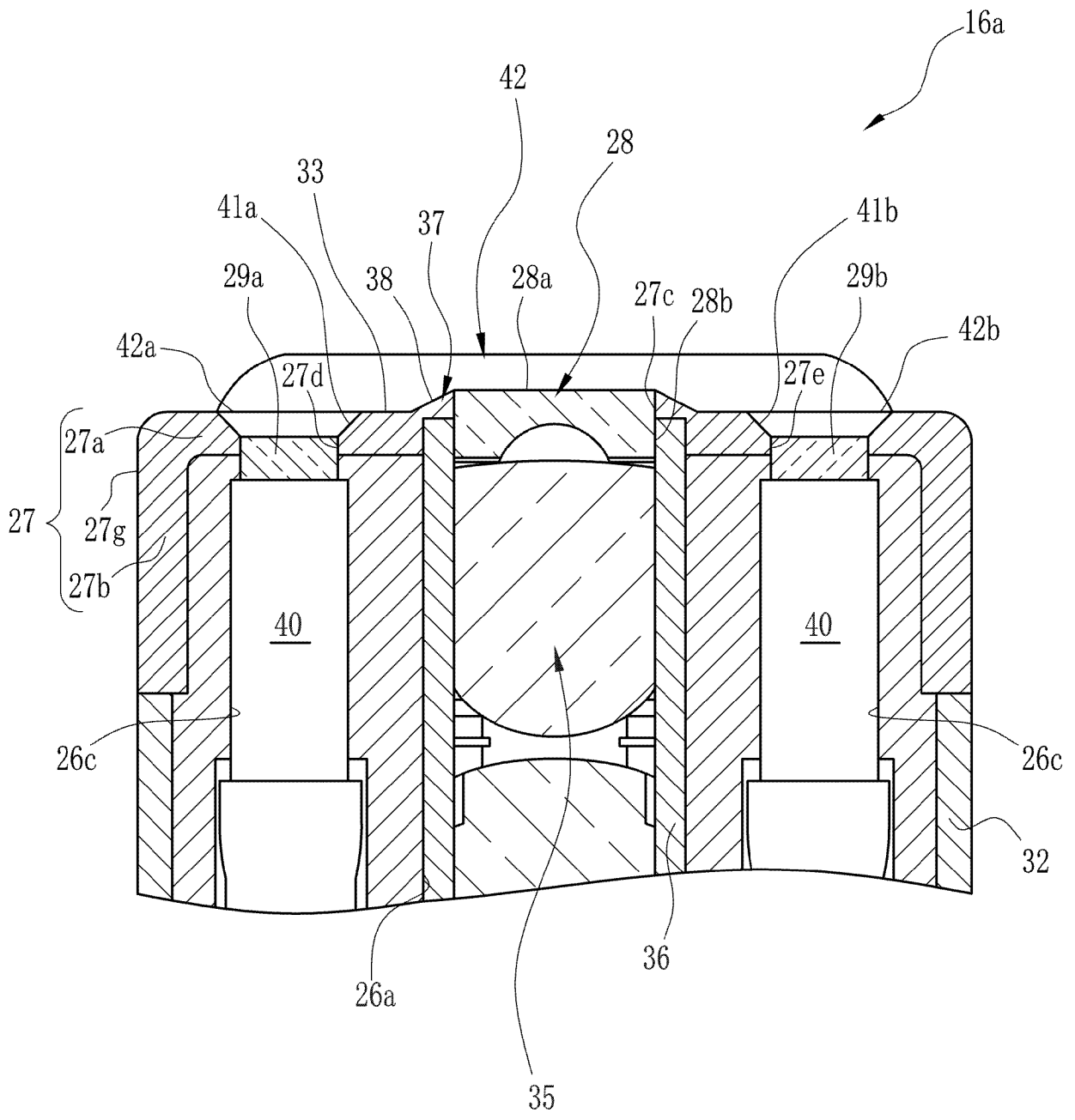


图 4

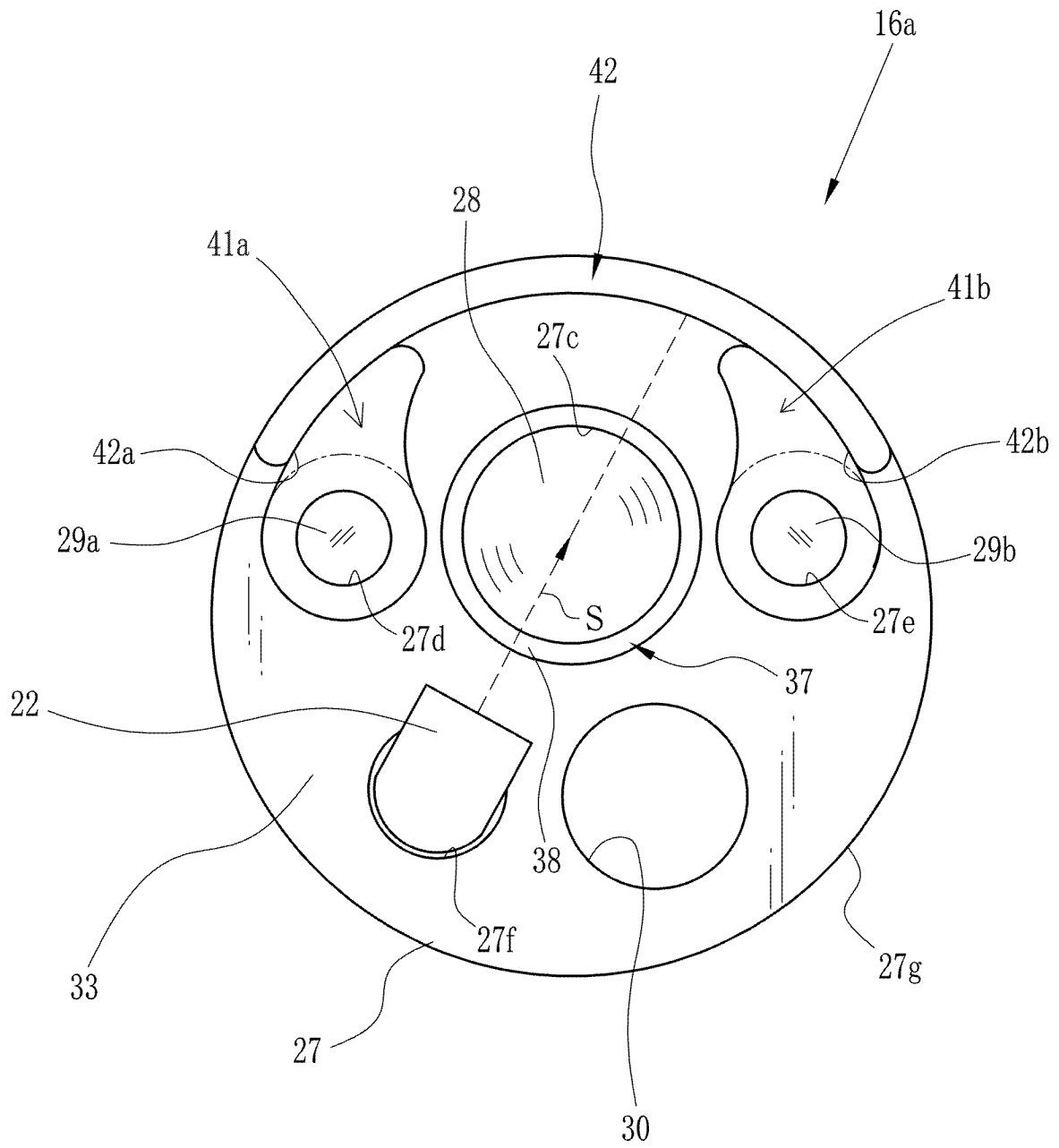


图 5

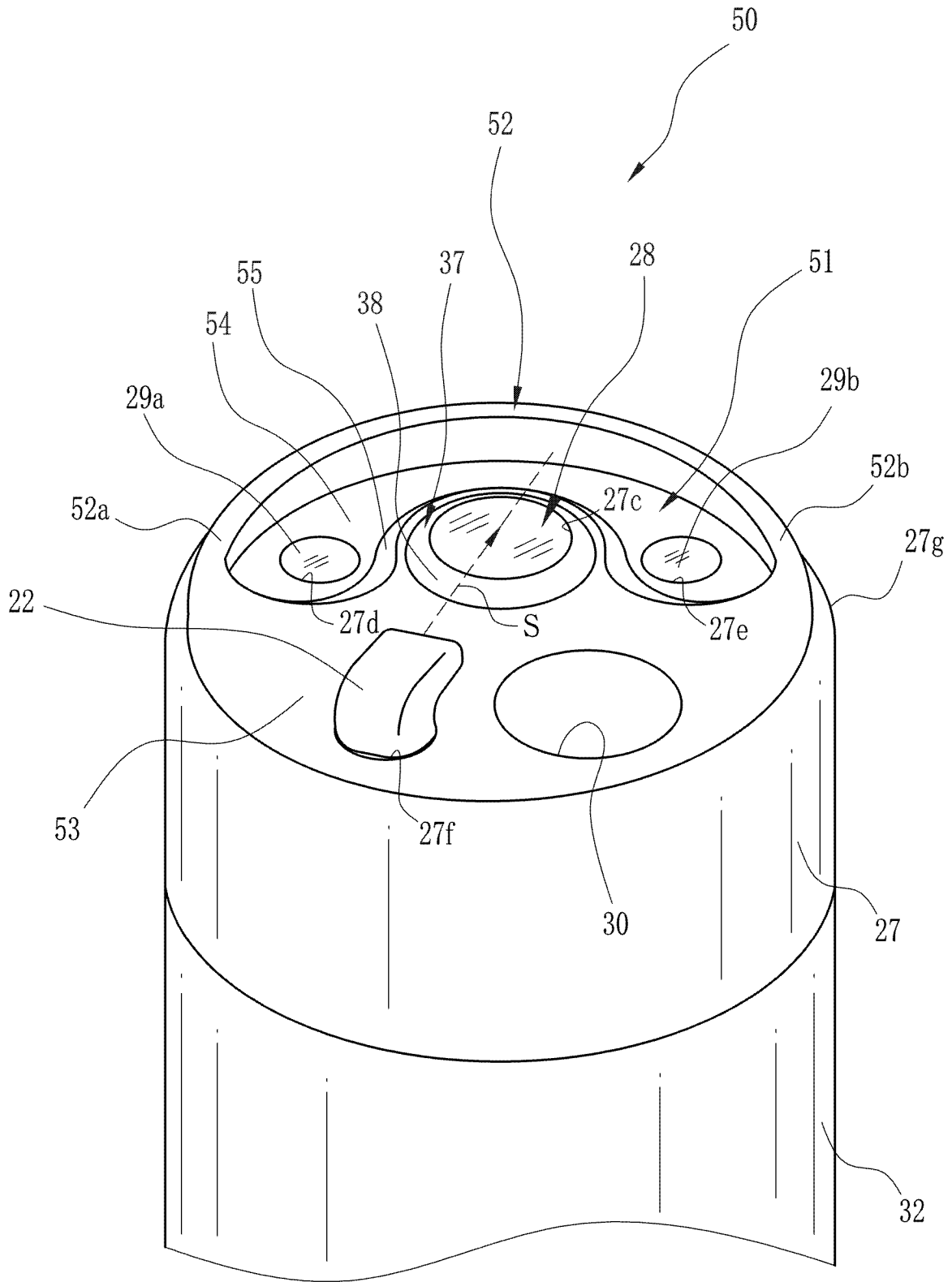


图 6

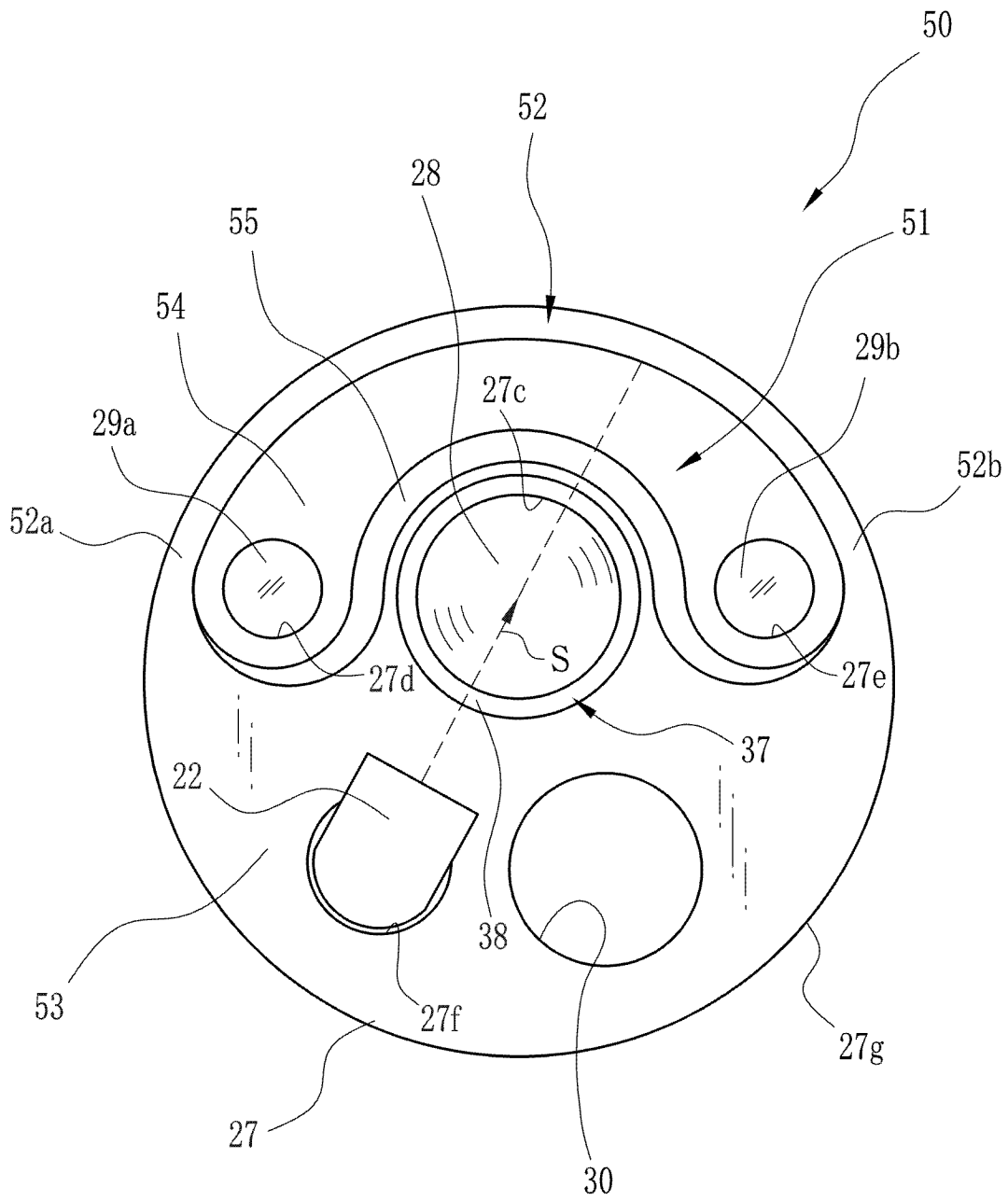


图 7

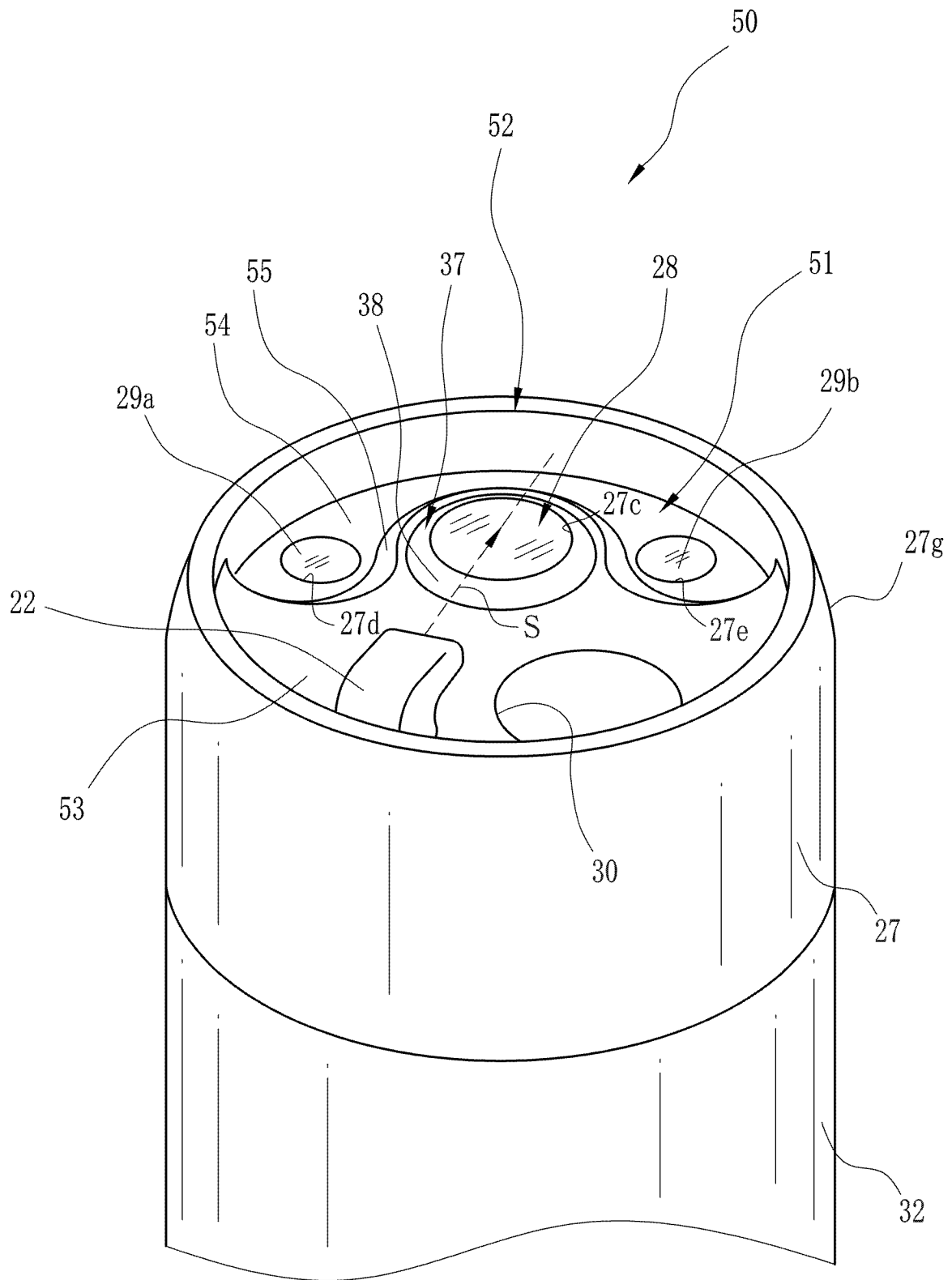


图 8

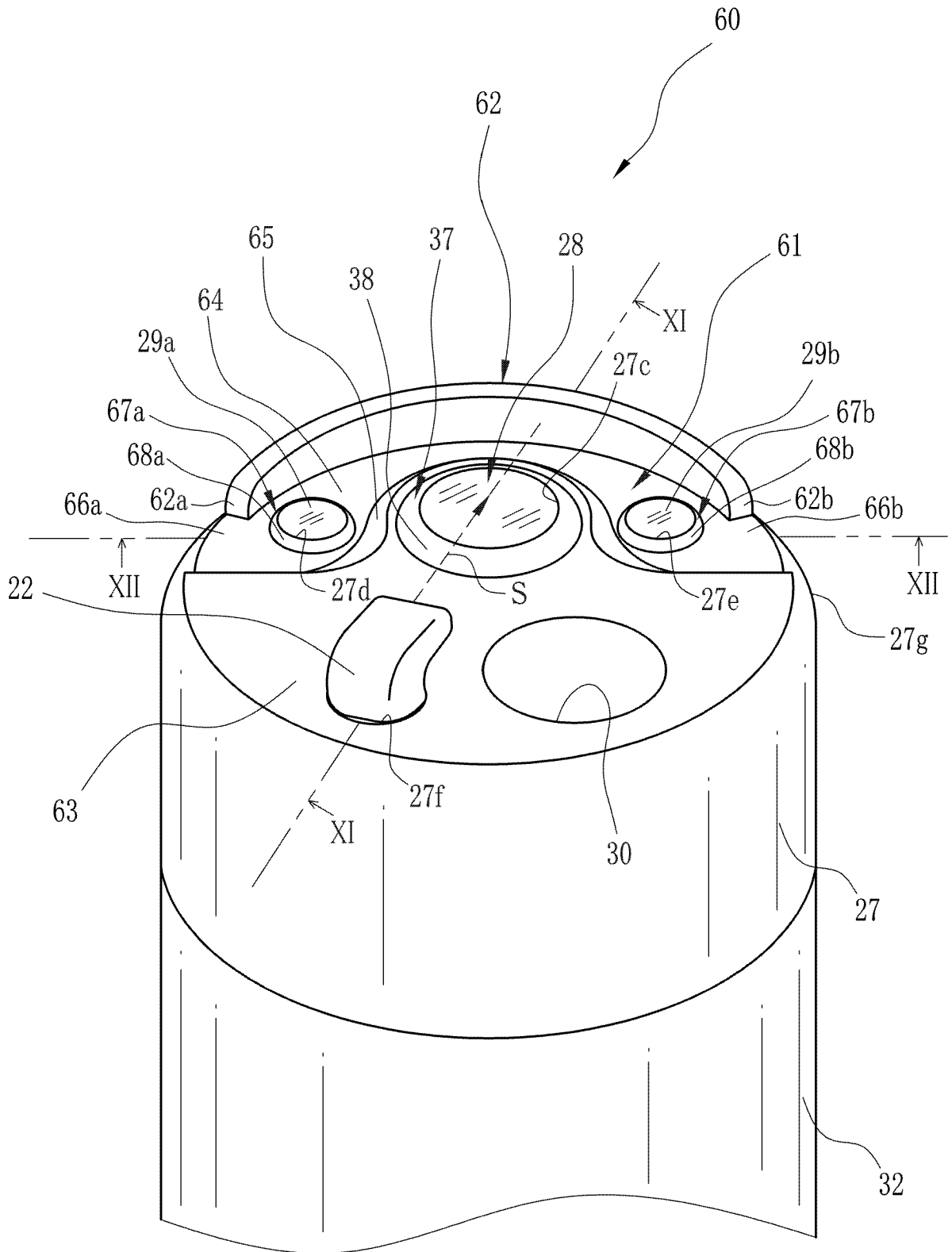


图 9

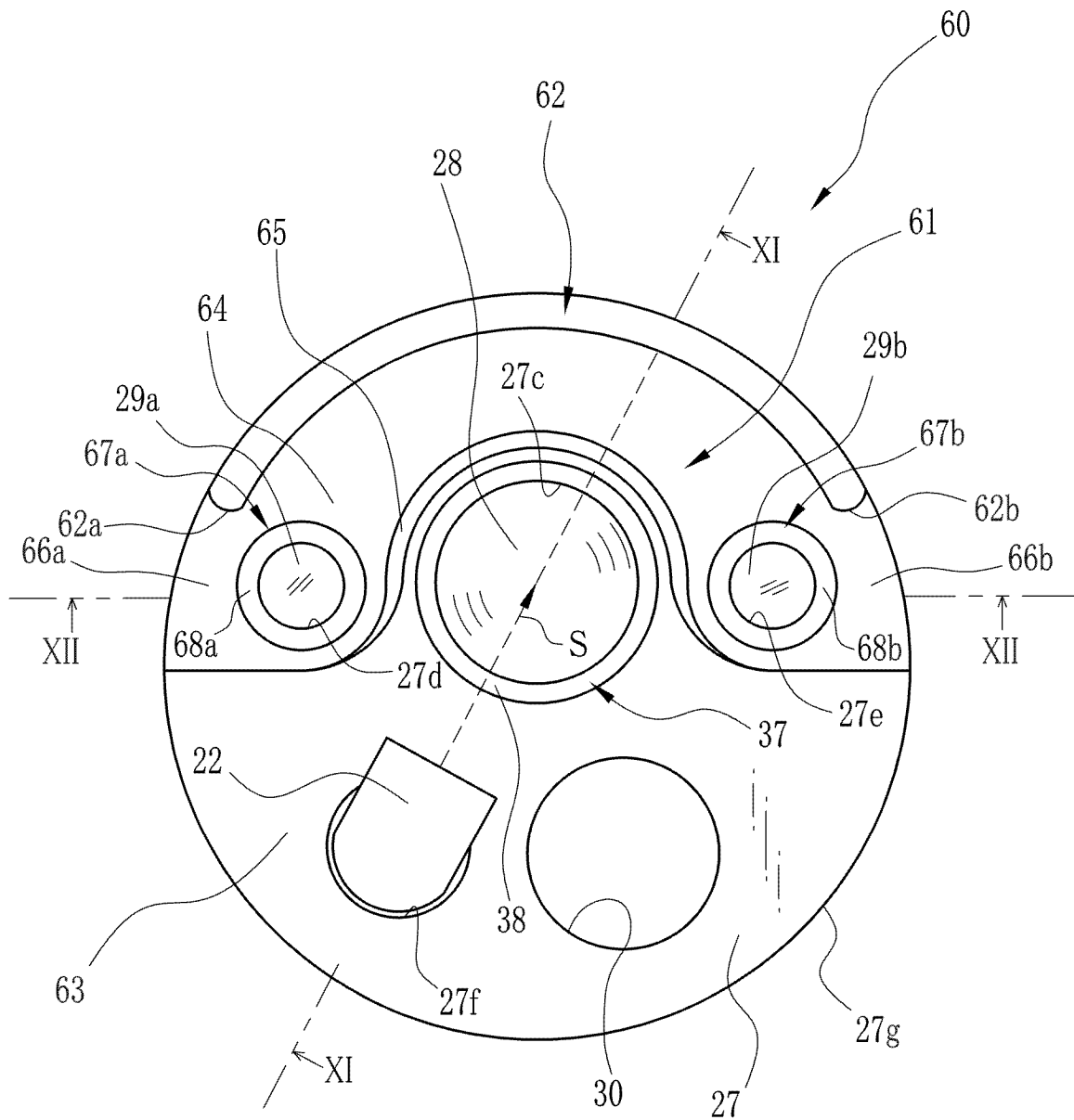


图 10

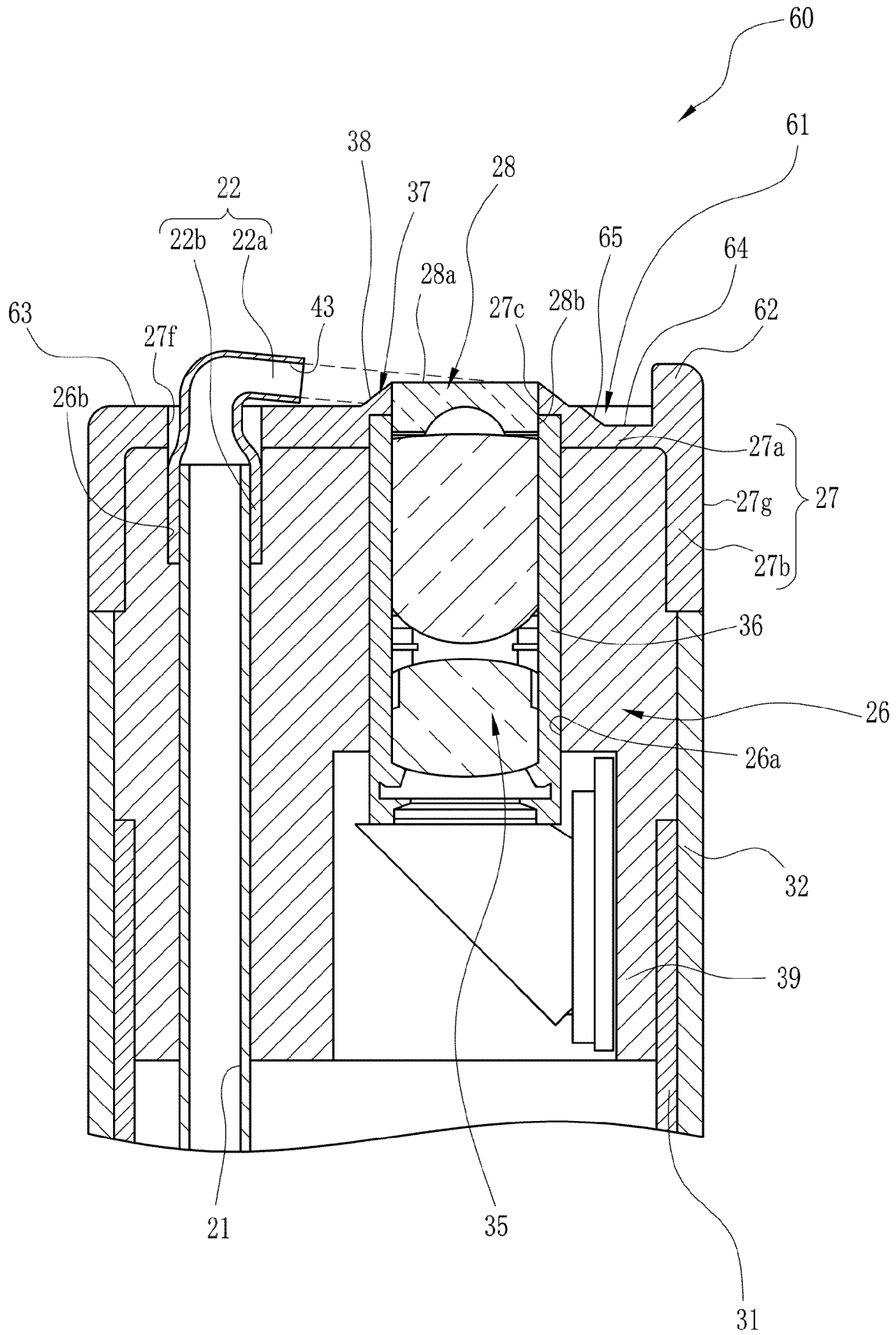


图 11

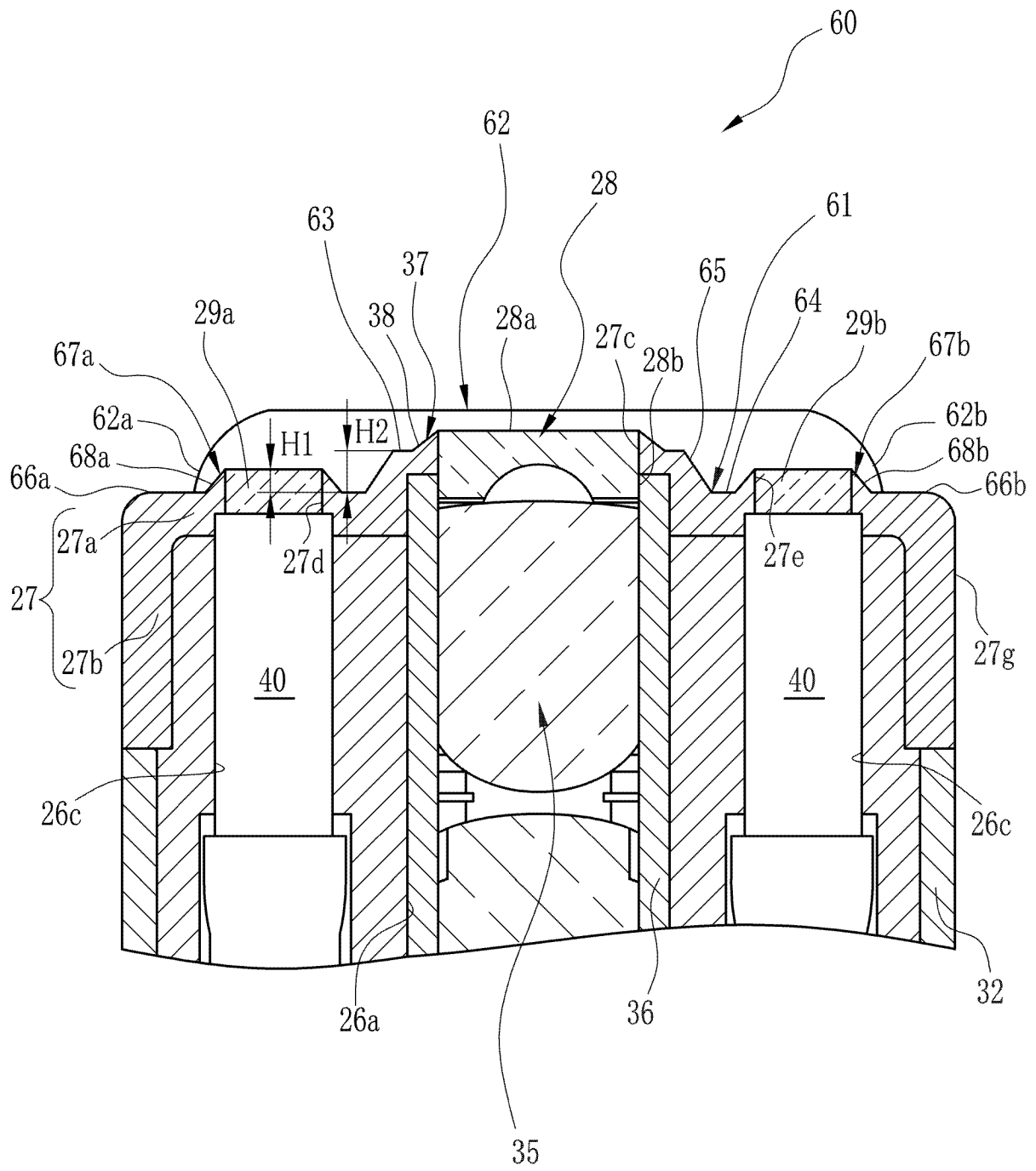


图 12

专利名称(译)	具有端部喷嘴的内窥镜		
公开(公告)号	CN102648841B	公开(公告)日	2015-03-25
申请号	CN201210028842.9	申请日	2012-02-09
[标]申请(专利权)人(译)	富士胶片株式会社		
申请(专利权)人(译)	富士胶片株式会社		
当前申请(专利权)人(译)	富士胶片株式会社		
[标]发明人	大木友博 圆桥敦史 松永纯		
发明人	大木友博 圆桥敦史 松永纯		
IPC分类号	A61B1/12		
CPC分类号	A61B1/0008 A61B1/00091 A61B1/126		
代理人(译)	陈平		
优先权	2011042185 2011-02-28 JP		
其他公开文献	CN102648841A		
外部链接	Espacenet SIPO		

摘要(译)

内窥镜包括细长管，具有用于进入体腔的头部组件。第一表面在所述细长管的轴向上被布置到所述头部组件的远端。多个照明窗区域在所述第一表面中形成，用于将光施加于物体。观察窗区域在所述第一表面中形成，用于接收来自所述物体的物光。端部喷嘴装置被布置在所述头部组件上，用于通过向所述观察窗区域吹送清洗流体来冲洗所述观察窗区域。远侧突出部被布置成在轴向上从所述第一表面突出，用于接收从所述端部喷嘴装置向所述观察窗区域喷射的清洗流体。此外，凹部在所述第一表面中在轴向上凹进而形成，并被布置在所述照明窗区域的外周。

