



(12) 发明专利

(10) 授权公告号 CN 102458215 B

(45) 授权公告日 2014. 05. 28

(21) 申请号 201080025775. 4

(51) Int. Cl.

(22) 申请日 2010. 06. 10

A61B 1/00(2006. 01)

(30) 优先权数据

2009-139570 2009. 06. 10 JP

(56) 对比文件

US 2008242926 A1, 2008. 10. 02, 全文.

CN 101043841 A, 2007. 09. 26, 全文.

CN 101351146 A, 2009. 01. 21, 全文.

US 2008242931 A1, 2008. 10. 02, 全文.

WO 2008082005 A1, 2008. 07. 10, 全文.

JP 2009022667 S, 2009. 02. 19, 全文.

JP 2009095566 A, 2009. 05. 07, 全文.

JP 2005040400 A, 2005. 02. 17, 全文.

JP 2005073887 A, 2005. 03. 24, 全文.

(85) PCT国际申请进入国家阶段日

2011. 12. 09

(86) PCT国际申请的申请数据

PCT/JP2010/059856 2010. 06. 10

(87) PCT国际申请的公布数据

W02010/143692 JA 2010. 12. 16

(73) 专利权人 奥林巴斯医疗株式会社

地址 日本东京都

专利权人 奥林巴斯株式会社

审查员 宋文晓

(72) 发明人 内山昭夫 药袋哲夫 田中慎介

菅武志 折原达也 田村和昭

(74) 专利代理机构 北京林达刘知识产权代理事

务所(普通合伙) 11277

代理人 刘新宇

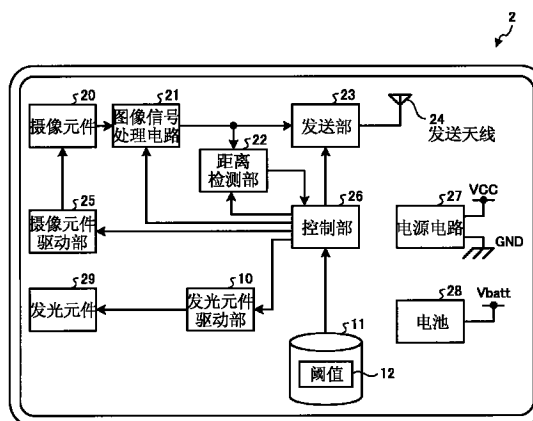
权利要求书1页 说明书14页 附图22页

(54) 发明名称

胶囊型内窥镜装置

(57) 摘要

提供一种能够获得与不同的被摄体的形状、状态相应的期望的图像的胶囊型内窥镜装置。该胶囊型内窥镜装置具备:发光元件(29),其对生物体组织进行照明;摄像元件(20),其拍摄上述生物体组织;发送部(23),其发送包含由摄像元件(20)拍摄到的图像的摄像信息;存储部(11),其存储针对与上述生物体组织之间的距离所相关的信息的阈值(12);距离检测部(22),其检测与上述生物体组织之间的距离所相关的信息;以及控制部(26),其将距离检测部(22)所检测出的与距离相关的信息与阈值(12)进行比较,根据该比较结果选择摄像条件,将选择出的该摄像条件输出到与拍摄相关的发光元件驱动部(10)和/或摄像元件驱动部(25)。



CN 102458215 B

1. 一种胶囊型内窥镜装置,其特征在于,具备:

照明部,其至少具有发出白色光的白色照明部和发出特定的可见光成分的特殊光照明部,以上述白色照明部和上述特殊光照明部中的至少一方对生物体组织进行照明;

摄像部,其具有焦距不同的多个摄像系统,该摄像部拍摄上述生物体组织;

发送部,其发送包含由上述摄像部拍摄到的图像的摄像信息;

存储部,其存储针对与上述生物体组织中的上述摄像部和被摄体之间的距离相关的信息的阈值;

检测部,其检测与上述距离相关的信息;

调整部,其调整该胶囊型内窥镜装置的重心位置;以及

控制部,其将上述检测部所检测出的与上述距离相关的信息与上述阈值进行比较,在该比较的结果是与上述距离相关的信息小于等于上述阈值的情况下,选择仅使上述特殊光照明部发光的特殊光观察模式的摄像条件,在该比较的结果是与上述距离相关的信息大于上述阈值的情况下,选择至少使上述白色照明部发光的普通光观察模式的摄像条件,将选择出的该摄像条件输出到与拍摄相关的动作部,并且,根据上述比较的结果来选择以上述多个摄像系统中的哪个摄像系统进行拍摄的摄像条件,并将所选择出的该摄像条件输出到上述动作部以进行上述调整部的调整动作。

2. 一种胶囊型内窥镜装置,其特征在于,具备:

照明部,其至少具有发出白色光的白色照明部和发出特定的可见光成分的特殊光照明部,以上述白色照明部和上述特殊光照明部中的至少一方对生物体组织进行照明;

摄像部,其拍摄上述生物体组织;

发送部,其发送包含由上述摄像部拍摄到的图像的摄像信息;

存储部,其存储针对与上述生物体组织中的上述摄像部和被摄体之间的距离相关的信息的阈值;

检测部,其检测作为与上述距离相关的信息的上述图像的明亮度;以及

控制部,其基于由上述摄像部拍摄到的图像中的周边部分的区域与中央部分的区域的明亮度和上述阈值来判断上述图像是否为拍摄上述生物体组织的管腔的轴方向而得到的图像,在判断为上述图像不是拍摄上述管腔的轴方向而得到的图像的情况下,选择仅使上述特殊光照明部发光的特殊光观察模式的摄像条件,在判断为上述图像是拍摄上述管腔的轴方向而得到的图像的情况下,选择至少使上述白色照明部发光的普通光观察模式的摄像条件,并将所选择出的该摄像条件输出到与拍摄相关的动作部。

3. 根据权利要求2所述的胶囊型内窥镜装置,其特征在于,

上述控制部在上述中央部分的区域的明亮度小于第一阈值并且上述周边部分的区域的明亮度大于第二阈值的情况下,判断为上述图像是拍摄上述管腔的轴方向而得到的图像。

胶囊型内窥镜装置

技术领域

[0001] 本发明涉及一种被投入生物体内来获取生物体组织的图像的胶囊型内窥镜装置。

背景技术

[0002] 近年来,在内窥镜领域中开发出了一种吞入型的胶囊型内窥镜。该胶囊型内窥镜具备摄像功能和无线功能,具有如下的功能:在为了进行体腔内的观察而从患者的口被吞入之后到从人体自然排出为止的期间,该胶囊型内窥镜例如在食道、胃、小肠等脏器内部随着脏器的蠕动运动而移动,并依次进行拍摄。

[0003] 在此,在专利文献 1 中记载了如下的生物体内摄像装置:在摄像期间内,使光源进行动作,记录被反射到摄像装置的光的量并控制摄像器的图像的增益水平。

[0004] 另外,在专利文献 2 中记载了如下的技术:距离传感器检测与被摄体之间的距离,在该距离小于等于规定值的情况下判断为胶囊型内窥镜被吞入被检体内,将辅助开关设为接通状态,抑制多余的电力消耗地进行图像收集。

[0005] 并且,在专利文献 3 中记载了如下的技术:具有生物体内 pH 测试仪等生物体内状态测试仪,根据该生物体内状态测试仪所获取到的生物体内的状态来变更操作模式。

[0006] 专利文献 1:日本特开 2006-524097 号公报

[0007] 专利文献 2:日本特开 2005-73887 号公报

[0008] 专利文献 3:日本特开 2006-509574 号公报

发明内容

[0009] 发明要解决的问题

[0010] 然而,存在以下问题点:对于生物体组织,存在根据体腔内的部位的不同而拍摄不同的被摄体的形状、状态的情况,当获取被摄体的图像时,如果不按照与这些不同的被摄体的形状、状态相对应的多种摄像条件进行拍摄,则无法获得期望的图像,并且有时会获得无用的图像。

[0011] 本发明是鉴于上述情况而完成的,目的在于提供一种能够获得与不同的被摄体的形状、状态相应的期望的图像的胶囊型内窥镜装置。

[0012] 用于解决问题的方案

[0013] 为了解决上述问题并达到目的,本发明所涉及的胶囊型内窥镜装置的特征在于,具备:照明部,其对生物体组织进行照明;摄像部,其拍摄上述生物体组织;发送部,其发送包含由上述摄像部拍摄到的图像的摄像信息;存储部,其存储针对与上述生物体组织之间的距离所相关的信息的阈值;检测部,其检测与上述生物体组织之间的距离所相关的信息;以及输出部,其将上述检测部所检测出的与距离相关的信息与上述阈值进行比较,根据该比较结果选择摄像条件,将选择出的该摄像条件输出到与拍摄相关的动作部。

[0014] 另外,本发明所涉及的胶囊型内窥镜装置的特征在于,在上述发明中,上述检测部检测上述图像的明亮度的变化量、上述图像的空间频率的变化量以及曝光时间的变化量中

的至少一个来作为上述与距离相关的信息。

[0015] 另外,本发明所涉及的胶囊型内窥镜装置的特征在于,在上述发明中,还具备多个摄像部,该多个摄像部具有按每个上述摄像条件进行拍摄的功能,上述输出部将上述检测部所检测出的与距离相关的信息与上述阈值进行比较,根据该比较结果选择摄像条件,对与所选择出的该摄像条件相对应的摄像部输出所选择出的该摄像条件来使该摄像部进行动作。

[0016] 另外,本发明所涉及的胶囊型内窥镜装置的特征在于,在上述发明中,还具备多个照明部,该多个照明部具有按每个上述摄像条件进行照明的功能,上述输出部将上述检测部所检测出的与距离相关的信息与上述阈值进行比较,根据该比较结果选择摄像条件,对与所选择出的该摄像条件相对应的照明部输出所选择出的该摄像条件来使该照明部进行动作。

[0017] 另外,本发明所涉及的胶囊型内窥镜装置的特征在于,在上述发明中,各照明部至少具有发出白色光的白色照明部和发出特定的可见光成分的特殊光照明部,上述输出部将上述检测部所检测出的与距离相关的信息与上述阈值进行比较,根据该比较结果选择摄像条件,对与所选择出的该摄像条件相对应的白色照明部和 / 或特殊光照明部输出所选择出的该摄像条件来使该白色照明部和 / 或特殊光照明部进行动作。

[0018] 另外,本发明所涉及的胶囊型内窥镜装置的特征在于,在上述发明中,还具备调整部,该调整部调整该胶囊型内窥镜装置主体的重心位置,上述输出部将上述检测部所检测出的与距离相关的信息与上述阈值进行比较,根据该比较结果选择摄像条件,将所选择出的该摄像条件输出到上述调整部来进行调整动作。

[0019] 另外,本发明所涉及的胶囊型内窥镜装置的特征在于,在上述发明中,还具备磁性体,该磁性体接受设置在外部的磁性引导装置的引导,上述检测部将上述磁性体所接受到的磁场作为上述与距离相关的信息进行检测,上述输出部将上述检测部所检测出的与距离相关的信息与上述阈值进行比较,根据该比较结果选择摄像条件,将所选择出的该摄像条件输出到与拍摄相关的动作部。

[0020] 发明的效果

[0021] 根据本发明,输出部将由检测部检测出的与距离相关的信息与存储部中存储的阈值进行比较,根据该比较结果来选择摄像条件,将选择出的该摄像条件输出到与拍摄相关的动作部来优化摄像动作,因此能够获得与不同的被摄体的形状、状态相应的期望的图像。

附图说明

[0022] 图 1 是表示应用了作为本发明的实施方式的胶囊型内窥镜装置的胶囊型内窥镜系统的概要结构的示意图。

[0023] 图 2 是表示图 1 所示的胶囊型内窥镜的结构框图。

[0024] 图 3 是表示发光元件的排列状态的图。

[0025] 图 4 是表示图 3 所示的光学圆顶附近的结构的 A-A 线剖视图。

[0026] 图 5 是表示发光元件的照射亮度光谱以及摄像元件的光谱灵敏度谱的图。

[0027] 图 6 是表示接收装置的结构框图。

[0028] 图 7 是表示图像显示装置的结构框图。

- [0029] 图 8 是表示由控制部进行的摄像模式的切换处理过程的流程图。
- [0030] 图 9 是表示根据发光时间切换摄像模式的一例的图。
- [0031] 图 10 是表示图像的明亮度与摄像模式距离的相关性的图。
- [0032] 图 11 是特殊光观察模式时的基于距离变化的明亮度的分布曲线。
- [0033] 图 12 是表示检测图像的明亮度的一例的图。
- [0034] 图 13 是表示将距离作为参数时的信号强度与空间频率的相关性的图。
- [0035] 图 14 是表示对图 2 所示的胶囊型内窥镜添加了压力传感器所得到的结构的图。
- [0036] 图 15 是表示添加了压力传感器后的胶囊型内窥镜的结构图。
- [0037] 图 16 是表示包括光学圆顶与体内组织相接触的部分的图像的一例的图。
- [0038] 图 17 是通过由体外磁场产生装置产生的磁场使胶囊型内窥镜移动的一例的示意图。
- [0039] 图 18 是形成了一对普通光发光元件和特殊光发光元件的发光元件的分解立体图。
- [0040] 图 19 是表示针对图 18 的发光元件的发光元件驱动电路的一例的电路图。
- [0041] 图 20 是表示基于摄像元件的光谱灵敏度谱的受光强度的变化的图。
- [0042] 图 21 是表示使发光元件的激励光波长相同、改变荧光体的发光波长以使受光强度大致相同的发光光谱的一例的图。
- [0043] 图 22 是表示随着发光元件的激励光波长向短波长侧偏移而使峰值波长变大以使荧光体的发光波长相同以使受光强度大致相同的发光光谱的另一例的图。
- [0044] 图 23 是表示能够通过生物体通信接收来自外部的发信的胶囊型内窥镜的结构图。
- [0045] 图 24 是表示能够通过生物体通信对被检体内的胶囊型内窥镜发信的接收装置的结构图。
- [0046] 图 25 是表示具有两个摄像系统的胶囊型内窥镜的结构图。
- [0047] 图 26 是表示使用图 25 所示的胶囊型内窥镜进行磁性引导和反转处理时的状态的图。
- [0048] 图 27 是表示具有两个摄像系统且具有能够移动重心的功能的胶囊型内窥镜的结构图。
- [0049] 图 28 是表示滤色器的像素配置和光谱灵敏度特性的变形例的图。
- [0050] 图 29 是表示滤色器的像素配置和光谱灵敏度特性的变形例的图。
- [0051] 图 30 是表示滤色器的像素配置和光谱灵敏度特性的变形例的图。
- [0052] 图 31 是表示发光元件的变形例的结构图。
- [0053] 图 32 是表示与图 31 所示的发光元件的变形例相对应的滤色器的一例的结构图。
- [0054] 图 33 是表示与图 31 所示的发光元件的变形例相对应的滤色器的另一例的结构图。
- [0055] 图 34 是表示与特殊光发光元件相对应的光谱灵敏度特性的一例的图。
- [0056] 图 35 是表示图像显示装置所进行的图像处理过程的流程图。
- [0057] 图 36 是表示图像显示装置的显示画面的一例的图。

具体实施方式

[0058] 下面,参照附图对作为用于实施本发明的优选方式的胶囊型内窥镜装置进行说明。

[0059] (实施方式)

[0060] 首先,图 1 是表示本发明的方式所涉及的胶囊型内窥镜系统的概要结构的示意图。如图 1 所示,该胶囊型内窥镜系统具备:作为胶囊型内窥镜装置的胶囊型内窥镜 2,其拍摄被检体 1 的体内图像;接收装置 3,其从被导入到被检体内部的胶囊型内窥镜 2 接收被检体 1 的体内图像;图像显示装置 4,其显示由接收装置 3 所接收到的被检体 1 的体内图像;以及便携式记录介质 5,其用于进行接收装置 3 与图像显示装置 4 之间的数据交换。

[0061] 胶囊型内窥镜 2 在从被检体 1 的口被吞入之后,通过脏器的蠕动运动等在被检体 1 的脏器内部进行移动,同时依次拍摄被检体 1 的体内图像。另外,胶囊型内窥镜 2 每次拍摄被检体 1 的体内图像,都将包括拍摄到的体内图像的摄像信息依次无线发送到外部的接收装置 3。在这种情况下,胶囊型内窥镜 2 以与自身所具有的固有功能相对应的时间间隔依次无线发送被检体 1 的各体内图像。

[0062] 接收装置 3 接收胶囊型内窥镜 2 所拍摄到的被检体 1 的体内图像群,并存储所接收到的体内图像群。具体地说,接收装置 3 具有多个接收天线 3a ~ 3h,且由脏器内部导入有胶囊型内窥镜 2 的被检体 1 佩戴(携带)。该接收装置 3 经由多个接收天线 3a ~ 3h 依次接收由被检体 1 内部的胶囊型内窥镜 2 无线发送的摄像信息,获取被检体 1 的体内图像群。另外,接收装置 3 具有可拆卸地插装的便携式记录介质 5,将从胶囊型内窥镜 2 获取到的被检体 1 的体内图像群记录到便携式记录介质 5。

[0063] 例如沿着被导入到被检体 1 的脏器内部的胶囊型内窥镜 2 的移动路径(即被检体 1 的消化管)在被检体 1 的体表上分散配置接收天线 3a ~ 3h,该接收天线 3a ~ 3h 与上述接收装置 3 相连接。接收天线 3a ~ 3h 捕捉由被检体 1 内部的胶囊型内窥镜 2 依次无线发送的摄像信息,并将捕捉到的该摄像信息依次发送给接收装置 3。此外,接收天线 3a ~ 3h 也可以分散配置在由被检体 1 穿着的夹克等上。另外,针对被检体 1,可以配置一个以上的捕捉摄像信息的接收天线,其配置数量不特别限定为 8 个。

[0064] 图像显示装置 4 具有工作站等那样的结构,该工作站以便携式记录介质 5 为媒介获取被检体 1 的体内图像群等各种数据,并将获取到的各种数据显示在显示器上。具体地说,在图像显示装置 4 上可拆卸地插装记录了被检体 1 的体内图像群等的便携式记录介质 5,从已插装的该便携式记录介质 5 取入被检体 1 的体内图像群等。在这种情况下,图像显示装置 4 通过上述接收装置 3 获取按胶囊型内窥镜 2 固有的功能而识别出的状态的体内图像群。图像显示装置 4 按胶囊型内窥镜 2 固有的功能保存并管理这样获取到的体内图像群,以按胶囊型内窥镜 2 固有的功能进行区别的方式显示各体内图像。这样,图像显示装置 4 对被检体 1 的各体内图像进行区别显示,由此医生或护士等使用者能够容易且高效地观察(检查)被检体 1 的各体内图像。此外,使用者观察上述图像显示装置 4 所显示的被检体 1 的各体内图像来诊断被检体 1。

[0065] 便携式记录介质 5 是移动式记录介质,用于在上述接收装置 3 与图像显示装置 4 之间进行数据的交换。具体地说,便携式记录介质 5 具有如下结构:相对于接收装置 3 和图

像显示装置 4 可拆卸,且当插装到两者时能够进行数据的输出和记录。在将这种便携式记录介质 5 插装到接收装置 3 的情况下,对接收装置 3 从胶囊型内窥镜 2 接收到的被检体 1 的体内图像群等进行记录,在将这种便携式记录介质 5 插装到图像显示装置 4 的情况下,对图像显示装置 4 发送被检体 1 的体内图像群等记录数据。

[0066] 此外,便携式记录介质 5 所记录的各种数据例如是被检体 1 的体内图像群、这些体内图像群内的各体内图像的时间信息(摄像时刻、接收时刻等)、被检体 1 的患者信息、被检体 1 的检查信息以及摄像模式信息等。在此,被检体 1 的患者信息是确定被检体 1 的特定信息,例如是被检体 1 的患者姓名、患者 ID、出生年月日、性别以及年龄等。另外,被检体 1 的检查信息是确定对被检体 1 实施的胶囊型内窥镜检查(用于对脏器内部导入胶囊型内窥镜 2 来观察脏器内部的检查)的特定信息,例如是检查 ID、检查日等。另外,摄像模式信息是表示是后述的普通光观察模式还是特殊光观察模式等摄像时的摄像模式的信息。

[0067] 图 2 是表示胶囊型内窥镜 2 的结构框图。胶囊型内窥镜 2 被壳体覆盖。壳体是形成为易于导入被检体 1 的内部的大的胶囊型的壳体,该壳体由壳主体 10a 和光学圆顶 10b 形成(参照图 4)。壳主体 10a 是具有一端开口且另一端封闭成圆顶状的筒状结构的壳部件。光学圆顶 10b 是形成为圆顶状的透明的光学部件,以封闭作为壳主体 10a 的一端的开口端的方式安装在壳主体 10a 上。由上述壳主体 10a 和光学圆顶 10b 形成的壳体不透液体地收容胶囊型内窥镜 2 的各结构部分。

[0068] 胶囊型内窥镜 2 具有利用 LED 等来实现的发光元件 29 和对发光元件 29 进行驱动控制的发光元件驱动部 10,它们作为照明部而发挥功能。另外,具有摄像元件 20、摄像元件驱动部 25 和图像信号处理电路 21,它们作为摄像部发挥功能,其中,该摄像元件 20 是利用 CCD、CMOS 等来实现的固体摄像元件,该摄像元件驱动部 25 对摄像元件 20 进行驱动控制,该图像信号处理电路 21 将从摄像元件 20 输出的像素信号作为图像信号来进行处理。另外,发送部 23 将包括从图像信号处理电路 21 输出的图像信息的摄像信息作为无线信号从发送天线 24 输出。

[0069] 在此,距离检测部 22 例如根据从图像信号处理电路 21 输出的图像信息或来自控制部 26 的信息,检测与被摄体和胶囊型内窥镜 2 之间的距离相关的信息。并且,控制部 26 进行胶囊型内窥镜 2 的整体控制,特别是进行如下的控制:将距离检测部 22 检测出的与距离相关的信息与存储在存储部 11 中的与摄像模式的切换相关的阈值 12 进行比较,来决定接下来的摄像模式,控制摄像元件驱动部 25 和 / 或发光元件驱动部 10,以执行所决定的摄像模式下的摄像处理。该摄像模式具有普通光观察模式和特殊光观察模式这两种模式。此外,在胶囊型内窥镜 2 内具有利用电池等来实现的电池 28,并且具有使用该电池对各结构部提供电源的电源电路 27。

[0070] 进一步,对照明部和摄像部的详细结构进行说明。图 3 是从光学圆顶侧观察胶囊型内窥镜内的发光元件 29 的排列状态的图,图 4 是配置照明部和摄像部的附近的纵剖视图(A-A 线剖视图)。另外,图 5 是表示发光元件 29 的照射亮度与波长的相关性和摄像元件 20 的光谱灵敏度与波长的相关性的图。如图 3 和图 4 所示,发光元件 29 在摄像元件 20 和透镜 20a 的周围,由两种发光元件交替地排列成圆环状。两种发光元件 20 包括四个普通光发光元件 LA 和四个特殊光发光元件 LB,并配置在光源基板 29a 上。

[0071] 普通光发光元件 LA 是在蓝色(450nm ~ 480nm 附近、优选 460nm 附近)LED 上设置

黄色荧光体的如图 5 的 (a) 的曲线 FA 所示那样的白色光源。另一方面,特殊光发光元件 LB 是在波长比普通光发光元件 LA 的蓝色 LED 的波长短的蓝色 (415nm ~ 430nm 附近、优选 415nm 附近)LED 上设置黄色荧光体的如图 5 的 (a) 的曲线 FB 所示那样的白色光源。黄色荧光体通过从各蓝色 LED 发出的波长光进行荧光发光,在 530nm ~ 560nm 附近具有峰值。普通光发光元件 LA 被实现为普通的白色光源,而特殊光发光元件 LB 虽然是白色光源,但在照射亮度与波长的相关性中峰值波长在 415nm 附近。在此,415nm 附近的蓝色光具有如下特性:易于被血红蛋白吸收,在出血部位不被反射,而在非出血部位的地方被反射,并且在生物体表面下的浅的部分被该浅的部分的血管吸收。因此,能够进行如下这样的特殊观察:通过对利用特殊光发光元件 LB 的照射而获得的图像进行图像处理,能够获得清晰地显示出出血部位的血液吸光图像。在该实施方式中,在普通光观察模式的情况下使普通光发光元件 LA 和特殊光发光元件 LB 两者进行照明,在特殊光观察模式的情况下仅使特殊光发光元件 LB 进行照明。

[0072] 此外,如图 4 所示,特殊光发光元件 LB 具有指向角为 60° 以上的配光特性,比普通光发光元件 LA 的配光特性宽。这是由于在特殊光观察模式下大范围地观察靠近胶囊型内窥镜 2 的被摄体,而在普通光观察模式下观察与胶囊型内窥镜 2 相分离的被摄体。另外,位于胶囊型内窥镜 2 的长轴中心的透镜 20a 被配置在镜筒 20b 内且摄像元件 20 的上部,对从发光元件 29 照射并从被摄体反射的光进行聚光,在摄像元件 20 上成像。镜筒 20b 和摄像元件 20 被配置固定在摄像基板 20c 上。另外,摄像元件 20 具有以拜耳阵列等方式进行排列的 RGB 的滤色器,如图 5 的 (b) 所示,该摄像元件 20 具有各 RGB 的光谱灵敏度与波长的相关性。

[0073] 在此,接收装置 3 如图 6 所示,接收部 30 对通过多个接收天线 3a ~ 3h 接收到的 RF 信号进行解调,接收信号处理部 31 根据进行该解调得到的信号生成图像信息等,通过存储控制部 32 存储到便携式记录介质 5 中。控制部 33 控制接收装置 3 整体,根据由接收部 30 接收到的 RF 信号的接收电场强度选择接收电场强度最高的接收天线 3a ~ 3h,对接收部 30 输出选择切换的指示。输入输出部 34 用于输入或输出各种指示信息等,例如利用触摸面板等来实现。此外,接收装置 3 具有利用电池等来实现的电池 35,并且具有使用该电池对各结构部提供电源的电源电路 36。

[0074] 另外,图 7 是表示图像显示装置 4 的结构的框图。如图 7 所示,图像显示装置 4 的控制部 41 获取从便携式记录介质 5 输入的摄像信息,根据输入部 40 的指示保存到存储部 45。之后,根据输入部 40 的指示,取出存储在存储部 45 中的期望的图像,在利用图像处理电路 42 实施期望的图像处理之后,通过显示装置控制电路 43 在监视器 44 中进行显示输出。

[0075] 在此,参照图 8 所示的流程图对由胶囊型内窥镜 2 进行的摄像模式的切换设定处理过程进行说明。在图 8 中,首先,控制部 26 控制摄像元件驱动部 25 和发光元件驱动部 10,在规定定时,例如每隔 0.5 秒进行摄像处理(步骤 S101)。之后,距离检测部 22 根据得到的摄像信息或来自控制部 26 的信息来获取与距离相关的信息(步骤 S102)。之后,判断与距离相关的该信息的值例如发光时间等是否大于阈值 12(步骤 S103)。在与距离相关的信息的值大于阈值 12 的情况下(步骤 S103:“是”),被摄体与胶囊型内窥镜 2 之间是分离的,因此设定为普通光观察模式(步骤 S104),转移到步骤 S106。另一方面,在与距离相关的信息的值小于等于阈值 12 的情况下(步骤 S103:“否”),被摄体与胶囊型内窥镜 2 接近,

因此设定为特殊光观察模式（步骤 S105），转移到步骤 S106。在步骤 S106 中，判断是否结束摄像处理，在不结束摄像处理的情况下（步骤 S106：“否”），转移到步骤 S101，按照通过步骤 S104 或步骤 S105 设定的摄像模式反复进行上述摄像处理，在结束摄像处理的情况下（步骤 S106：“是”），结束本处理。此外，如上所述，在普通光观察模式的情况下，使普通光发光元件 LA 和特殊光发光元件 LB 两者进行照明来进行拍摄，在特殊光观察模式的情况下，仅使特殊光发光元件 LB 进行照明来进行拍摄。另外，对这样拍摄到的摄像信息至少附加摄像模式信息而发送到接收装置 3 侧。

[0076] （与距离相关的信息：发光时间）

[0077] 在此，对上述与距离相关的信息的具体例进行说明。控制部 26 根据所获得的图像信息进行自动调光控制。通过该自动调光控制来调整发光元件（LED）29 的发光时间。并且，在胶囊型内窥镜 2 与被摄体之间相分离的情况下，由于来自被摄体的光的反射光量少且暗，因此发光元件 29 的发光时间被调长，在胶囊型内窥镜 2 与被摄体之间的距离接近的情况下，由于来自被摄体的光的反射光量多，因此将发光元件 29 的发光时间调短。即，通过检测发光元件 29 的发光时间能够检测胶囊型内窥镜 2 与被摄体之间的距离。

[0078] 因而，如图 9 所示，在当前设定的摄像模式为特殊光观察模式 M2 的情况下，控制部 26 判断是否超过了发光时间的阈值 t_B ，在超过了发光时间的阈值 t_B 的情况下，进行设定变更为普通光观察模式 M1 的处理。另一方面，在当前设定的摄像模式为普通光观察模式 M1 的情况下，控制部 26 判断是否小于发光时间的阈值 t_{AB} ，在小于发光时间的阈值 t_{AB} 的情况下，进行设定变更为特殊光观察模式 M2 的处理。此外，在该例子中，为了防止跳跃现象而使用了不同的阈值 t_{AB} 、 t_B ，但也可以将阈值 t_{AB} 、 t_B 设为相同的阈值。另外，在该例子中，将流经各普通光发光元件 LA 和各特殊光发光元件 LB 的驱动电流设定为相同。

[0079] （与距离相关的信息：图像的明亮度）

[0080] 接着，说明作为与距离相关的信息而检测图像的明亮度的情况。在此，关于图像的明亮度，使用所获取到的图像的高亮度部分的像素平均值。如图 10 所示，高亮度部分的像素平均值随着胶囊型内窥镜 2 与被摄体之间的距离的增大而从某个距离起脱离饱和状态，之后减少。因而，在当前设定的摄像模式为特殊光观察模式 M2 且图像的明亮度减小到小于阈值 C_{th} 的情况下，控制部 26 变更设定为普通光观察模式 M1。即，在特殊光观察模式 M2 时，在亮度小于阈值 C_{th} 的区域 EAB 中变更设定为普通光观察模式 M1。

[0081] 在此，为了节能，优选在普通光观察模式 M1 和特殊光观察模式 M2 二者都处于阈值 C_{th} 的区域 EB 且当前为普通光观察模式 M1 的情况下，仅使特殊光发光元件 LB 预先发光一次来检测明亮度，在明亮度小于阈值 C_{th} 的情况下，维持普通光观察模式 M1，在明亮度为阈值 C_{th} 的情况下，变更设定为特殊光观察模式 M2。

[0082] 此外，不限于高亮度部分的像素平均值，如图 11 所示，也可以获取每个像素的明亮度的分布曲线，根据该分布曲线的高亮度部分 EC 的分布形状变化来检测胶囊型内窥镜 2 与被摄体之间的距离。例如，随着距离的增大而曲线 He_b 变化为曲线 He_{ab} 。当然，也可以根据分布曲线整体的分布形状变化来检测距离。

[0083] 另外，如图 12 所示，也可以不将检测图像内的所有像素作为对象，而将一部分像素作为对象来检测明亮度。在图 12 中，距离检测部 22 求取检测图像 50 内的中央部分的区域 E0 和周围部分的四个区域 E1 ~ E4 各区域 E0 ~ E4 的明亮度。各区域 E0 ~ E4 例如是

10×10 像素的区域,求取亮度作为明亮度。即,作为亮度 $Y = 0.11 \times B + 0.59 \times G + 0.30 \times R$ 而求出。此外,也可以代替该亮度而仅根据体内的吸收特性最少的红色 (R) 成分求取明亮度。

[0084] (与距离相关的信息:检测管腔)

[0085] 在这种情况下,检测中央部分的区域 E0 和周围部分的区域 E1 ~ E4,因此能够检测是否拍摄了管腔的轴向。即,在区域 E0 的明亮度小于规定值 A 且区域 E1 ~ E4 的明亮度超过了规定 B 的情况下,能够判断为该图像为拍摄了管腔的轴向而得到的图像。在拍摄了该管腔的轴向的情况下,优选变更设定为普通光观察模式 M1,在摄像模式的切换处理中附加该摄像条件时,能够进行细致的切换处理。

[0086] (与距离相关的信息:图像的空间频率)

[0087] 接着,作为与距离相关的信息,对检测图像的空间频率的情况进行说明。关于所获得的图像,在距离近的情况下凹凸粗,而在距离远的情况下凹凸细。即,如图 13 所示,无论是距离近的情况还是距离远的情况,图像信号的信号强度都随着空间频率变高而变低,但距离远的情况下的曲线 Fb 随空间频率变高而变低的减少度高,从而与距离近的情况下的曲线 Fa 之间的信号强度差变大。

[0088] 即,距离检测部 22 能够通过求取该空间频率分布来检测距离。此外,通过使用以一维或二维方式进行处理 FFT (Fast Fourier Transform:快速傅立叶变换) 能够实现空间频率分布。此外,在以一维方式进行 FFT 处理的情况下,可以对多条线进行平均。另外,在滤色器为拜耳阵列的情况下,优选求出与 G 色成分的像素对应的空间频率。这是由于在拜耳阵列中四个像素中的两个像素为 G 成分,因此能够高精度地获取空间频率。

[0089] (与距离相关的信息:接触检测)

[0090] 在此,根据光学圆顶 10b 是否接触到被摄体来检测距离。如图 14 所示,设置压力传感器 60,距离检测部 22 从控制部 26 接收该压力传感器 60 的测量结果,由此进行与被摄体的接触的检测。如图 15 所示,压力传感器 60 设置在光学圆顶 10b 与壳主体 10a 之间的接合部分。在光学圆顶 10b 与壳主体 10a 之间设置弹性部件 61,光学圆顶 10b 相对于壳主体 10a 能够在长轴方向上进行移动。压力传感器 60 例如是弹簧状的按压部件,利用 MEMS (微机电系统) 元件来实现。当光学圆顶 10b 与消化管的侧壁等相接触时,由于该按压力而压力传感器 60 收缩,通过以电或机械方式检测该变形来检测压力。

[0091] 在由压力传感器 60 测量出的压力超过了阈值 12 的情况下,距离检测部 22 判断为光学圆顶 10b 接触到了被摄体,检测为被摄体与胶囊型内窥镜 2 之间的距离近。在距离近的情况下,控制部 26 设定为特殊光观察模式 M2,在距离远的情况下设定为普通光观察模式 M1。

[0092] 另外,在光学圆顶 10b 接触到了被摄体的情况下,控制部 26 还可以设置接触摄像模式 M3,在该模式下增强发光元件 29 的发光强度,并且缩短曝光时间。在该接触摄像模式 M3 下,通过增强发光强度,能够可靠地拍摄少量的血红蛋白的吸光反应,通过与增强该发光强度相应地缩短曝光时间,能够防止摄像元件 20 的输出饱和。

[0093] 此外,如图 16 所示,优选对获取到的图像 62 内的接触部分 63 进行变更结构强调水平等图像处理。通过进行该图像处理,能够强调显示消化管表面的毛细血管等。在此,通过检测具有某固定程度以上的明亮度和均匀性且空间的频率成分比周围区域低 (凹凸少) 的部位,能够实现接触部分 63 的检测。

[0094] (与距离相关的信息:基于颜色成分检测的接触检测)

[0095] 另外,在观察小肠的情况下,受到胆红素(胆汁色素)的影响,图像整体变黄。另一方面,当光学圆顶 10b 与生物体组织相接触时,胆红素被从摄像范围挤出,从而黄色成分减少。该黄色成分包含在 G 像素和 R 像素的信息中,因此例如求取 B 像素的信号强度与 G 像素的信号强度之比 (B/G),当该比 (B/G) 超过阈值的情况下,能够检测为光学圆顶 10b 接触到了生物体组织。这是由于在接触到了生物体组织的情况下,该比中的 B 不发生变化而该比中的 G 变小,因此比 (B/G) 变大。

[0096] 并且,在光学圆顶 10b 接触到生物体组织的情况下,控制部 26 设定为特殊光观察模式 M2,在没有接触到生物体组织的情况下,控制部 26 设定为普通光观察模式 M1。或者,也可以是,在光学圆顶 10b 接触到生物体组织的情况下,如上述那样进一步设定为接触摄像模式 M3。

[0097] (与距离相关的信息:磁场信息)

[0098] 在此,作为与距离相关的信息,使用磁场信息。如图 17 所示,将胶囊型内窥镜 2 设为双眼的胶囊型内窥镜 102,在胶囊型内窥镜 102 内具有磁性体 73 和检测磁场的磁场检测部 74。另外,在被检体 1 的外部设置有体外磁场产生装置 80,对漂浮于胃 70 内的水 71 中的胶囊型内窥镜 102 产生磁场,通过改变该磁场能够向铅垂下方吸引胶囊型内窥镜 102,从而使胶囊型内窥镜 102 在铅垂方向上移动。

[0099] 在此,距离检测部 22 通过控制部 26 从磁场检测部 74 检测磁场的大小,由此能够检测胶囊型内窥镜 102 与作为被检体的胃 70 的组织表面 70a 之间的距离。控制部 26 能够根据该检测结果进行上述的变更设定摄像模式的处理。

[0100] (普通光观察模式的变形例)

[0101] 另外,在上述普通光观察模式下使普通光发光元件 LA 和特殊光发光元件 LB 同时发光,但也可以是将普通光观察模式设为仅使普通光发光元件 LA 发光。即,也可以是,在普通光观察模式下仅使普通光发光元件 LA 发光,在特殊光观察模式下仅使特殊光发光元件 LB 发光。

[0102] (发光元件的变形例)

[0103] 另外,在上述发光元件 29 中,普通光发光元件 LA 和特殊光发光元件 LB 分别形成单独的发光元件,但普通光发光元件 LA 和特殊光发光元件 LB 也可以形成为一体化的 LED。

[0104] 例如,如图 18 所示,在 LED 主体 90 上形成有在 415nm ~ 430nm 处具有峰值的激励用 LED 91 和在 450nm ~ 480nm 处具有峰值的激励用 LED 92,在该 LED 主体 90 的上部放置荧光体 93 并与其结合,该荧光体 93 在 530nm ~ 560nm 处具有荧光的峰值,由此实现一体化的 LED。由此,不需要考虑普通光发光元件 LA 和特殊光发光元件 LB 的均等配置,因此能够容易且灵活地配置发光元件。

[0105] 此外,通过使激励用 LED 91 发光能够发挥与特殊光发光元件 LB 相同的功能,通过使激励用 LED 92 发光能够发挥与普通光发光元件 LA 相同的功能。在这种情况下,如图 19 所示,设为如下的发光元件驱动部 10:将激励用 LED 91、92 并联连接,并且设置与激励用 LED 91 串联连接的开关 91a 和与激励用 LED 92 串联连接的开关 92a,通过由控制部 26 进行选择驱动控制能够进行任意组合的发光。另外,也可以将未图示的可变电阻与各激励

用 LED 91、92 串联连接,以使流经各激励用 LED 91、92 的电流比率发生变化。即,除了开关 91a、92a 接通断开之外,也可以以模拟方式改变发光强度。并且,除了两个激励用 LED 91、92 之外,例如也可以设置在 400nm 处具有峰值的激励用 LED。即,并不限于两个激励用 LED 91、92,也可以使用三个以上激励用 LED。

[0106] (发光元件和摄像元件的颜色成分调整)

[0107] 在此,为了使图像处理时的白平衡校正值的比率相同,要使各普通光发光元件 LA 和各特殊光发光元件 LB 的激励光波长成分与荧光体的发光波长成分的比率相同。

[0108] 如图 20 所示,例如即使是在波长 λ_1 (460nm) 和波长 λ_3 (415nm) 处具有相同峰值的激励光照射强度的 LED,由于摄像元件的光谱灵敏度特性不同而最终的受光强度不同 ($\lambda_3 < \lambda_2 < \lambda_1$)。即,与针对波长 λ_1 的摄像元件的光谱灵敏度 S_1 相比,针对波长 λ_3 的摄像元件的光谱灵敏度 S_3 小,因此最终的波长 λ_3 的受光强度小于波长 λ_1 的受光强度 ($S_3 < S_2 < S_1$)。其结果是,受光强度形成不同的光谱。

[0109] 因此,如图 21 所示,将波长 λ_1 、 λ_3 的峰值照射亮度设为相同,与摄像元件的 B 像素的光谱灵敏度特性相应地降低荧光体的发光成分比率。即,减少荧光体的发光成分材料,使得图 21 所示的荧光体的发光成分的峰值波长 λ_0 (560nm) 附近发光成分与 B 像素的光谱灵敏度特性的降低相应地变小。其结果是,即使是在波长 λ_1 、 λ_3 处具有相同峰值照射强度,最终的来自各发光元件的受光强度光谱也大致成为相同形状。

[0110] 或者,如图 22 所示,设定荧光体的发光成分材料使得荧光体的发光成分的峰值波长 λ_0 附近的值相同,并且使波长 λ_3 的峰值照射亮度比波长 λ_1 的峰值照射亮度大以校正 B 像素的光谱灵敏度特性的降低,从而使最终的来自各发光元件的受光强度光谱形状大致相同。

[0111] 在进行详细的设定的情况下,具体地说,是获取基于普通光发光元件 LA 的照射亮度特性和摄像元件的光谱灵敏度特性的各 RGB 的积分值,作为各积分值的比率 (B/G、R/G),使其具有某一特定值。此外,该比率优选为 1 附近。并且,获取基于特殊光发光元件 LB 的照射亮度特性和摄像元件的光谱灵敏度特性的各 RGB 的积分值,使各积分值的比率与普通光发光元件 LA 时的比率相同。

[0112] 或者,例如针对 B 成分求取普通光发光元件 LA 的照射亮度特性和摄像元件的光谱灵敏度特性的积分值 X,并且,针对 B 成分求取特殊光发光元件 LB 的照射亮度特性和摄像元件的光谱灵敏度特性的积分值 Y,当设为此时的比率 α ($= Y/X$) 时,针对其它的 G 成分和 R 成分的比率 α 也为相同的值。

[0113] 其结果是,无论从哪一个发光元件发光,亦或是使多个不同的发光元件同时发光,受光强度光谱都相同,进行图像处理时的白平衡校正值也相同,因此能够将图像处理时使用的白平衡校正值共通化,能够容易地进行图像处理。特别是,即使是利用不同的胶囊型内窥镜拍摄到的图像,通过预先进行该颜色成分调整也能够例如在图像显示装置 4 侧使用共通的白平衡校正值,能够减轻与图像处理有关的负荷。

[0114] (与距离相关的信息的外部输入)

[0115] 在上述实施例中,设为在胶囊型内窥镜 2 内获取与距离相关的信息,但并不限于此,也可以使胶囊型内窥镜 2 接收由外部的装置获取到的与距离相关的信息。接收到的与距离相关的该信息通过控制部 26 发送到距离检测部 22。

[0116] 但是,在这种情况下,需要使胶囊型内窥镜 2 具备接收机构,使接收装置 3 具备发送机构。因此,如图 23 所示,在胶囊型内窥镜 2 中具有用于进行生物体通信的一对接收电极 94a、94b 和根据接收电极 94a、94b 之间的电位差来接收接收信号的接收部 94。另一方面,如图 24 所示,在接收装置 3 中具有一对发送电极 96a、96b 和发送部 95,该发送部 95 使发送电极 96a、96b 之间产生电位差,使得经由被检体 1 在胶囊型内窥镜 2 侧产生发送信号。

[0117] 通过具有从该接收装置 3 侧向胶囊型内窥镜 2 侧进行发送的发送功能,例如能够在接收装置 3 侧进行图像分析,根据其结果将上述图像的明亮度、空间频率等与距离相关的信息发送到胶囊型内窥镜 2 侧。另外,在使用外部磁场产生装置的情况下,即使在胶囊型内窥镜 2 侧不设置磁场检测部,通过将外部磁场产生装置的磁场产生信息发送到胶囊型内窥镜 2 侧,将该磁场产生信息用作与距离相关的信息,也能够进行上述摄像模式的切换。

[0118] (与距离相关的信息的输出目的地为外部且摄像条件为焦距)

[0119] 在上述实施方式中,设为将与距离相关的信息输出到胶囊型内窥镜 2 内的动作部,但是也可以将与距离相关的该信息输出到胶囊型内窥镜 2 的外部。例如,可以输出到接收装置 3 内的动作部,也可以输出到图像处理装置 4 侧的动作部。

[0120] 例如图 25 所示,代替胶囊型内窥镜 2 而使用具有不同焦距的两个摄像系统 A、B 的双眼的胶囊型内窥镜 202,该双眼的胶囊型内窥镜 202 的内部具有磁体 210 且能够通过外部磁场进行反转。即,在长轴方向的两端具有与光学圆顶 10b 相对应的光学圆顶 210a、210b,在其中一端设置焦距长的摄像系统 A,在另一端设置焦距短的摄像系统 B。夹在该摄像系统 A、B 之间搭载有电池 231、磁体 210、发送天线 250 等。摄像系统 A、B 分别是在控制基板 230a、230b 上以透镜 221a、221b 和摄像元件 220a、220b 为中心,将发光元件 229a、229b 配置成圆环状。另外,电池 231 的重量大,因此在电池 231 的相反侧设置作为重量部件的镇重物 240,使得胶囊型内窥镜 202 的胶囊重心 G 位于胶囊型内窥镜 202 的中心。

[0121] 由于胶囊重心 G 位于中心,因此该胶囊型内窥镜 202 在液体等中能够容易地旋转,通过由如图 17 所示的体外磁场产生装置 80 施加磁场能够容易地使胶囊型内窥镜 202 旋转。当从胶囊型内窥镜 202 侧向该体外磁场产生装置 80 输出与距离相关的信息时,体外磁场产生装置 80 根据被输入的和距离相关的信息来控制产生磁场的朝向,在距离短的情况下,使焦距短的摄像系统 B 朝向被摄体的体内组织侧,在距离远的情况下,使焦距长的摄像系统 A 朝向被摄体的体内组织侧(参照图 26)。

[0122] 在上述实施方式中,设为通过变更摄像模式来变更摄像条件,但在此也可以设为通过选择具有与距离相应的焦距的摄像系统来变更摄像条件。另外,动作部为体外磁场产生装置 80 内的磁场产生控制部。

[0123] (摄像条件:焦距)

[0124] 如上所述,作为摄像条件的变更而进行具有不同的焦距的摄像系统的变更的情况下,不使用磁场而通过改变胶囊型内窥镜的重心位置也能够进行。例如图 27 所示,在胶囊型内窥镜 302 中,取代胶囊型内窥镜 202 的固定的镇重物 240 而设置能够移动的镇重物 340,且具有驱动该镇重物 340 的移动的镇重物驱动部 310。其它结构与图 25 所示的胶囊型内窥镜 202 的结构相同。

[0125] 镇重物驱动部 310 由在长轴方向上伸缩的 SMA(形状记忆合金)形成,通过对该 SMA 通电流使 SMA 伸缩,从而使镇重物 340 移动,使胶囊重心 G 的位置发生变化。通过使该

胶囊重心 G 的位置发生变化,能够使胶囊型内窥镜 302 进行转动,能够根据与距离相关的信息进行摄像系统的选择。即,该情况下的动作部是胶囊型内窥镜 302 内的镇重物驱动部 310,摄像条件是上述的焦距。

[0126] (滤色器的变形例 1)

[0127] 在上述实施方式中,以滤色器为拜耳阵列为前提,但在此想要改变滤色器的结构来获得摄像图像。即,如图 28 的 (a) 所示,能够获得普通光发光元件 LA 的发光光谱 FA 和特殊光发光元件 LB 的发光光谱 FB,如图 28 的 (c) 所示,滤色器使用 R、G、B1、B2 这四个像素,且将 B1 像素和 B2 像素配置在对角线上。如图 28 的 (b) 所示,使像素 B1 的光谱灵敏度与特殊光发光元件 LB 的激励光光谱相对应,并且使像素 B2 的光谱灵敏度与普通光发光元件 LA 的激励光光谱相对应。

[0128] 并且,在普通光摄像模式下,使用 R 像素、G 像素、(B1+B2) 像素来进行普通光图像的图像生成,在特殊光摄像模式下,使用 B2 像素和 G 像素来进行特殊光图像(血液吸光图像)的图像生成。在这种情况下,B1 像素和 G 像素的光谱灵敏度的光谱是分离的,因此能够获得清晰的特殊光图像。此外,G(绿色)成分被与吸收 B1(蓝色)成分的血管相比位于深部的稍粗的血管吸收,从而能够将这两种血管分离。

[0129] (滤色器的变形例 2)

[0130] 在该变形例 2 中,能够获得与变形例 1 同样的普通光发光元件 LA 的发光光谱 FA 和特殊光发光元件 LB 的发光光谱 FB(参照图 29 的 (a)),但是使变形例 1 所示的 B1 像素的光谱灵敏度谱与 B3 像素的光谱灵敏度谱相重叠(参照图 29 的 (b))。如图 29 的 (c) 所示,该滤色器使用 R、G、B1、B3 这四个像素,且将 B1 像素、B3 像素配置在对角线上。在这种情况下 B3 像素的光谱灵敏度谱与 G 像素的光谱灵敏度谱也是分离的,因此能够获得清晰的特殊光图像。

[0131] (滤色器的变形例 3)

[0132] 如图 30 所示,在该变形例 3 中,将拜耳阵列的两个 G 像素中的一个 G 像素设为具有窄频带的光谱灵敏度谱的 G1 像素。在此,在特殊光观察模式下,使用 B 像素和 G1 像素,而在普通光观察模式下使用 R 像素、G 像素(或 G 像素和 G1 像素)、B 像素。在这种情况下也能够将 B 像素的光谱灵敏度谱与 G1 像素的光谱灵敏度谱分离,因此能够获得清晰的特殊光图像。

[0133] (摄像系统的变形例 1)

[0134] 在上述实施方式中,使用普通光发光元件 LA 和特殊光发光元件 LB 来获得普通光图像和特殊光图像,但在此如图 31 所示,作为发光元件不使用荧光体而是设置三个 LED、即发出白色光的白色 LED 401、发出绿色光的绿 LED 402 以及发出蓝色光的蓝 LED 403,在普通光观察模式下仅使白色 LED 401 发光,在特殊光观察模式下使绿 LED 402 和蓝 LED 403 发光。

[0135] 如图 32 的 (a) 所示,这种情况下的滤色器使用 Mg(品红色)像素来代替拜耳阵列的 R 像素。如图 32 的 (b) 所示,这种情况下的光谱灵敏度谱具有 Mg 像素跨越了 R 成分和 B 成分的光谱灵敏度谱。并且,在普通光观察模式下,通过将从 Mg 像素成分中减去 B 像素成分所得到的像素成分作为 R 像素成分进行输出,能够获得 RGB 的普通光图像。另一方面,在特殊光观察模式下,仅使绿 LED 402 和蓝 LED 403 发光,因此没有 R 成分的发光。并且,B

成分通过 B 像素成分和 Mg 像素成分的 B 成分区域而能够获得 B 像素的两倍的受光强度, G 成分通过两个 G 像素而能够获得两倍的受光强度, 通过一个像素阵列能够获得与拜耳阵列时相比两倍的受光强度, 因此能够获得分辨率高的特殊光图像。

[0136] (摄像系统的变形例 2)

[0137] 另外, 使用图 31 所示的发光元件, 即使设为图 33 的 (a) 所示那样的滤色器阵列也能够获得高分辨率的特殊光图像。即, 取代拜耳阵列的 R 像素而设置 W(白色) 像素。如图 33 的 (b) 所示, 该 W 像素具有横跨 RGB 整个区域的光谱灵敏度谱。此外, 在该变形例 2 中, 与变形例 1 不同, 在普通光观察模式下, 使白色 LED401、绿 LED 402、蓝 LED 403 全部发光, 通过从 W 像素成分中减去将 B 像素成分与 G 像素成分相加而得到的像素成分来生成 R 成分。另一方面, 在特殊光观察模式下, 与变形例 1 同样地, 使绿 LED 402 和蓝 LED 403 发光, 通过从 W 像素成分中减去 G 像素成分而根据 W 像素计算出 B 成分, B 成分通过 B 像素成分和该 W 像素成分中的 B 成分而能够获得两倍的受光强度, 另外, G 成分由于具有两个 G 像素而能够获得两倍的受光强度。其结果是, 在特殊光观察模式下, 能够获得两倍的受光强度, 能够获得分辨率高的特殊光图像。

[0138] (摄像模式信息的附加输出)

[0139] 另外, 在普通的拜耳阵列中具有图 34 的 (b) 所示的光谱灵敏度谱且想要仅利用具有图 34 的 (a) 所示的发光光谱 FB 的特殊光发光元件 LB 的发光来获得图像的情况下, 能够利用 RGB 成分来获得普通光图像, 并且能够不使用 R 成分而仅通过 GB 成分来获得特殊光图像。即, 在使用了特殊光发光元件 LB 的情况下, 能够获得普通光图像和特殊光图像, 因此在利用图像显示装置 4 进行图像显示输出的情况下, 优选进行获得普通光图像和特殊光图像的图像处理, 或进行能够显示普通光图像和特殊光图像的显示处理。此外, 在仅使用普通光发光元件 LA 的情况下或使用普通光发光元件 LA 和特殊光发光元件 LB 的情况下, 能够获得普通光图像。

[0140] 因此, 胶囊型内窥镜 2 将表示摄像条件的摄像模式信息作为附加信息包含在摄像信息中来发送。接收到该摄像信息的图像显示装置 4 在显示各图像时, 通过图 35 所示的处理过程进行针对各图像实施的图像处理。即, 首先判断与图像相对应的附加信息是否为仅利用特殊光发光元件 LB 进行拍摄(步骤 S201)。之后, 在附加信息不是仅利用特殊光发光元件 LB 进行拍摄的情况下(步骤 S201:“否”), 包括仅利用普通光发光元件 LA 进行拍摄而得到的图像在内, 进行利用普通光发光元件 LA 和特殊光发光元件 LB 进行拍摄时的普通光图像生成处理(步骤 S202), 之后结束本处理。

[0141] 另一方面, 在附加信息为仅利用特殊光发光元件 LB 进行拍摄的情况下(步骤 S201:“是”), 进行针对仅利用特殊光发光元件 LB 进行拍摄而得到的图像的普通光图像生成处理(步骤 S203), 并且并行地进行针对仅利用特殊光发光元件 LB 进行拍摄而得到的图像的特殊光图像(血液吸光图像)生成处理(步骤 S204)。然后, 结束本处理。

[0142] 如图 36 所示, 通过这样得到的普通光图像和特殊光图像(血液吸光图像)能够在监视器 44 的显示画面 E 内的区域 EP1、EP2 内分别进行显示。在此, 在显示画面 E 内, 能够利用一系列图像群的特征颜色来显示按照图像顺序(图像获取顺序)进行排列的平均颜色条 500。该平均颜色条 500 是 GUI(Graphical UserInterface:图形用户接口), 通过指示平均颜色条 500 的期望位置来对与该期望位置相对应的图像进行显示输出, 或者从与期望

位置相对应的图像起依次、连续地进行显示输出。在此,还设置有摄像模式显示条 501,该摄像模式显示条 501 连接在平均颜色条 500 的上部,按照相同的图像顺序(图像获取顺序),在存在特殊光图像的情况下对该区域 501a 进行显示输出。该摄像模式显示条 501 上的区域 501a 表示除了能够显示普通光图像之外还能够显示特殊光图像。此外,也可以是,在仅利用特殊光发光元件 LB 来拍摄所有的图像的情况下,摄像模式显示条 501 的区域 501a 作为显示特殊光图像的优选区域来进行显示输出。根据被附加到摄像信息中的与距离相关的信息或基于与距离相关的信息的判断结果来判断是否为该优选区域,在距离比阈值短的情况下,作为优选区域进行显示输出。

[0143] (摄像模式的变形例)

[0144] 在上述实施方式中,选择设定为普通光观察模式和特殊光观察模式中的某一个,被选择设定的该摄像模式成为下一个摄像时的摄像模式。在此,还可以进一步进行基于时间的视点的摄像模式的设定变更。例如,也可以设置交替摄像模式和临时摄像模式,该交替摄像模式是根据摄像条件交替地进行普通光观察模式和特殊光观察模式,该临时摄像模式为仅进行一次临时中断后选择设定的摄像模式。

[0145] 此外,上述各实施方式的更进一步的效果、变形例能够由本领域的从业人员容易地导出。由此,本发明的更为广泛的方式并不限于如上表示并记述的特定的详情以及代表性的实施方式。因而,在不脱离根据附加的权利要求及其等价物而定义的总括性的发明概念的精神或范围内,能够进行各种变更。

[0146] 附图标记说明

[0147] 1:被摄体;2、102、202、302:胶囊型内窥镜;3:接收装置;3a~3h:接收天线;4:图像显示装置;5:便携式记录介质;10:发光元件驱动部;10a:壳主体;10b、210b:光学圆顶;11、45:存储部;12:阈值;20、220a、220b:摄像元件;20a、221a、221b:透镜;20b:镜筒;20c:摄像基板;21:图像信号处理电路;22:距离检测部;23、95:发送部;24:发送天线;25:摄像元件驱动部;26、33、41:控制部;27、36:电源电路;28、35:蓄电池;29、229a、229b:发光元件;29a:光源基板;30、94:接收部;31:接收信号处理部;32:存储控制部;34:输入输出部;40:输入部;42:图像处理电路;43:显示装置控制电路;44:监视器;50:检测图像;60:压力传感器;61:弹性部件;70:胃;71:水;74:磁检测部;80:体外磁场产生装置;90:LED 主体;91、92:激励用 LED;91a、92a:开关;93:荧光体;94a、94b:接收电极;96a、96b:发送电极;210:磁体;231:电池;240:镇重物;250:发送天线;401:白色 LED;402:绿 LED;403:蓝 LED;500:平均颜色条;501:摄像模式显示条;LA:普通光发光元件;LB:特殊光发光元件;G:胶囊重心

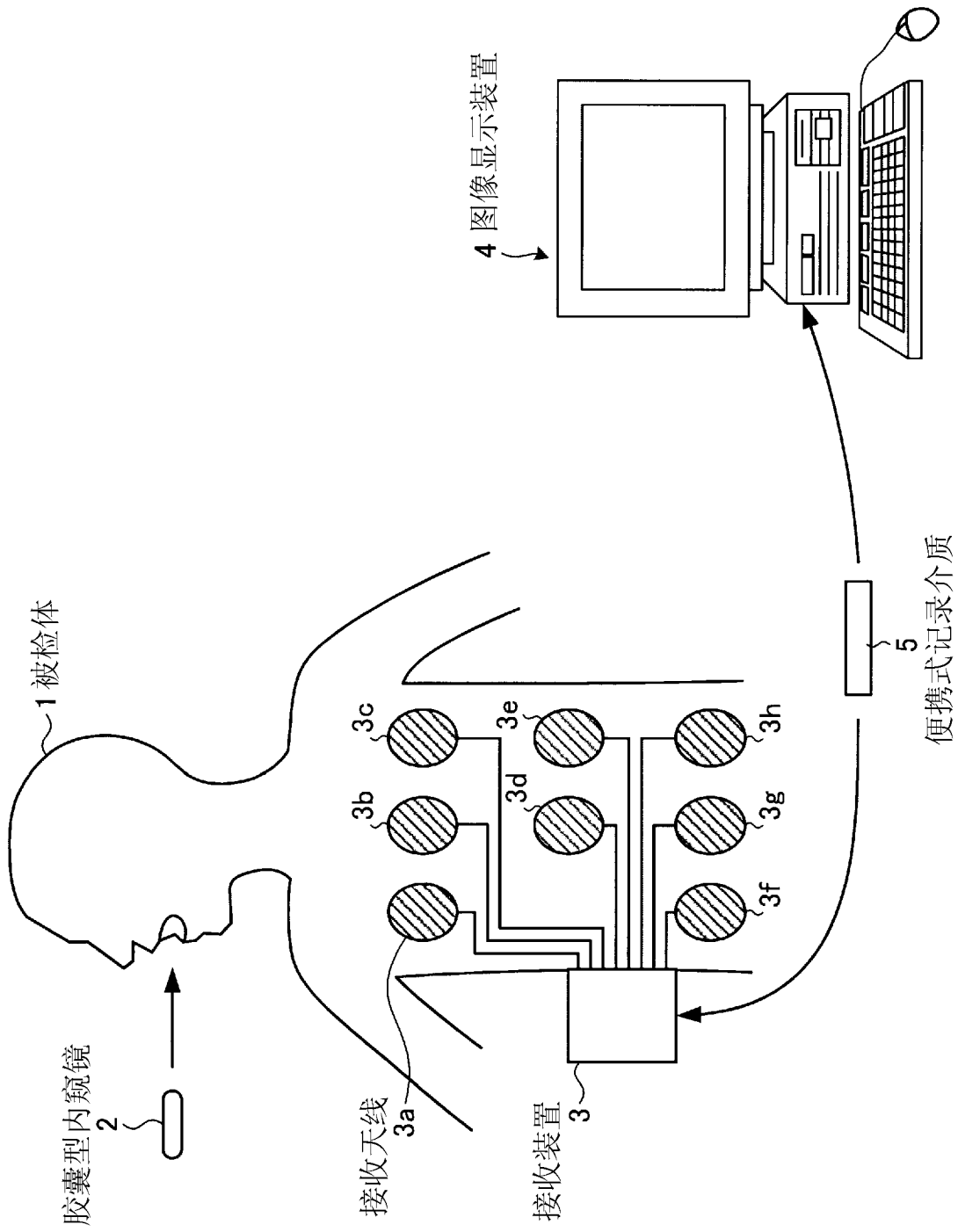


图 1

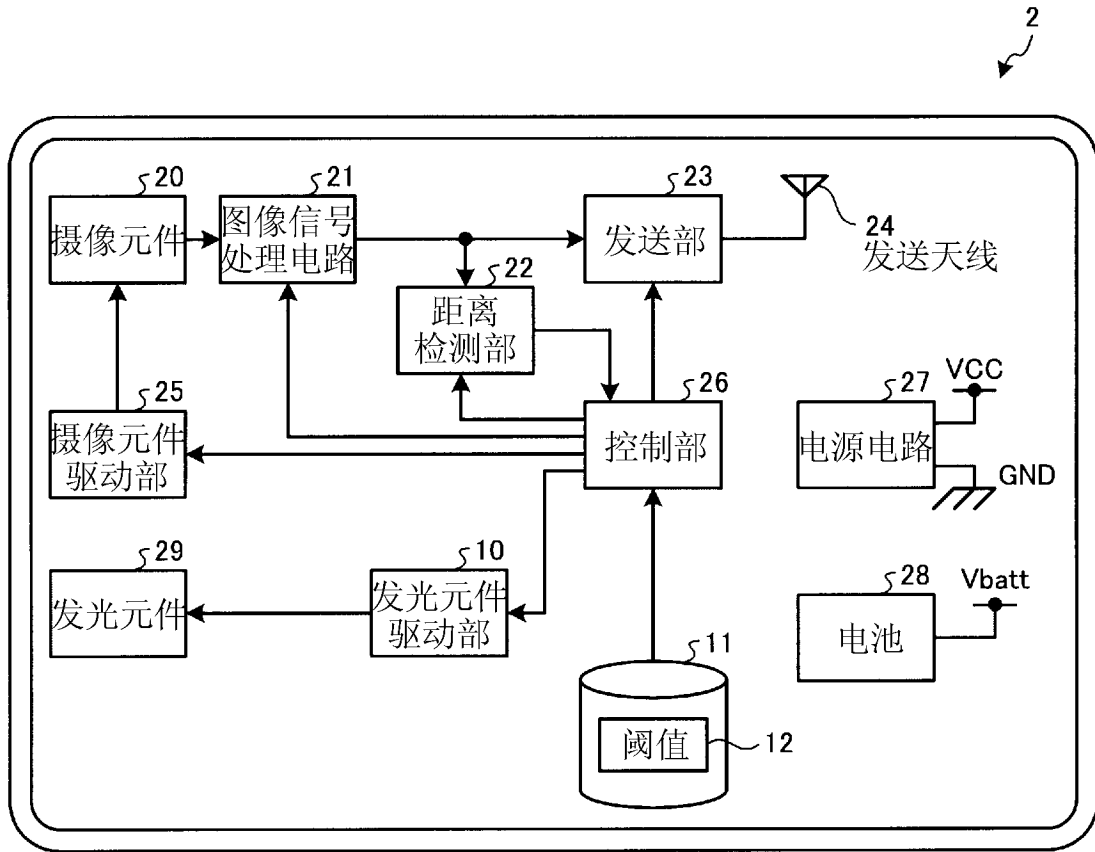


图 2

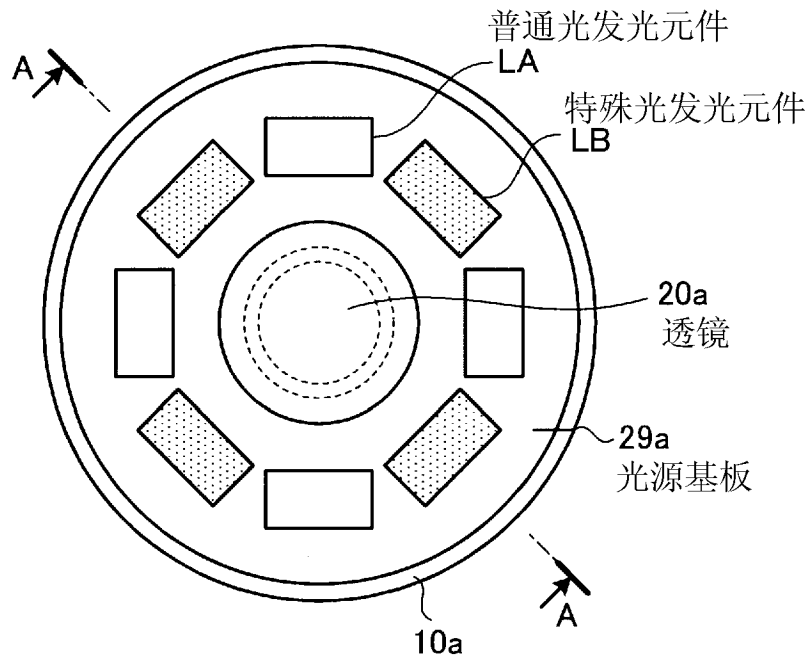


图 3

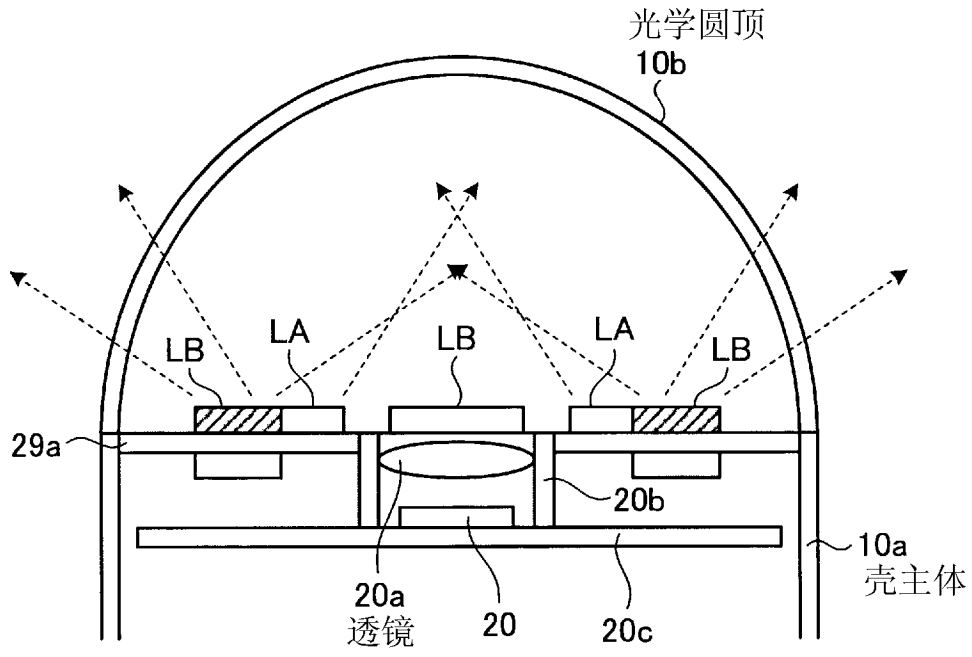


图 4

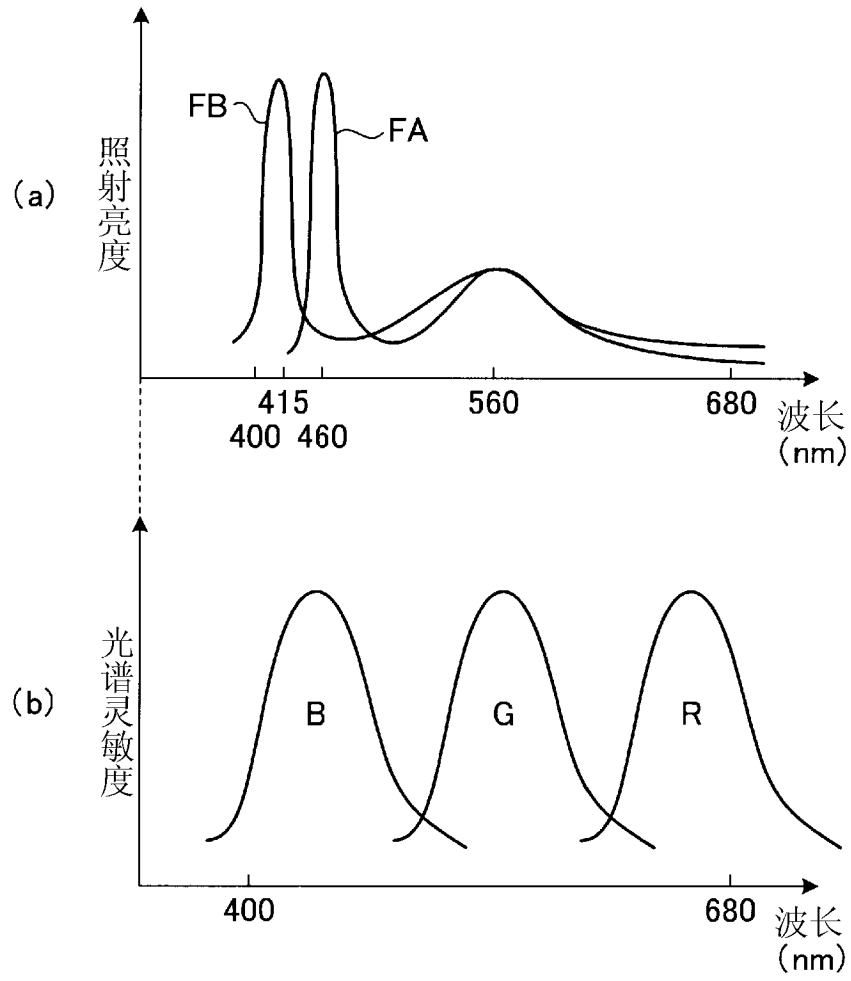


图 5

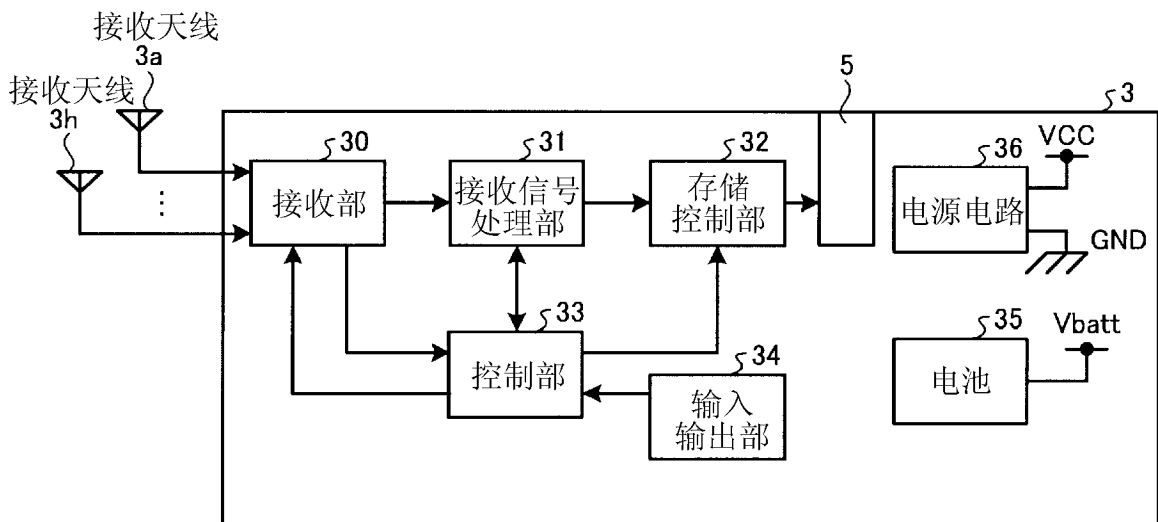


图 6

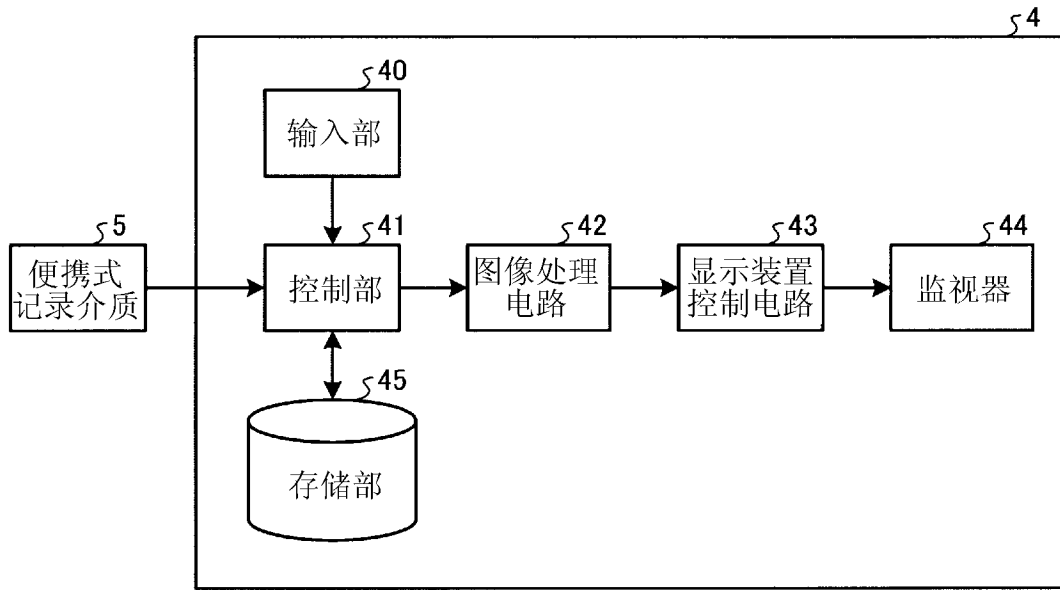


图 7

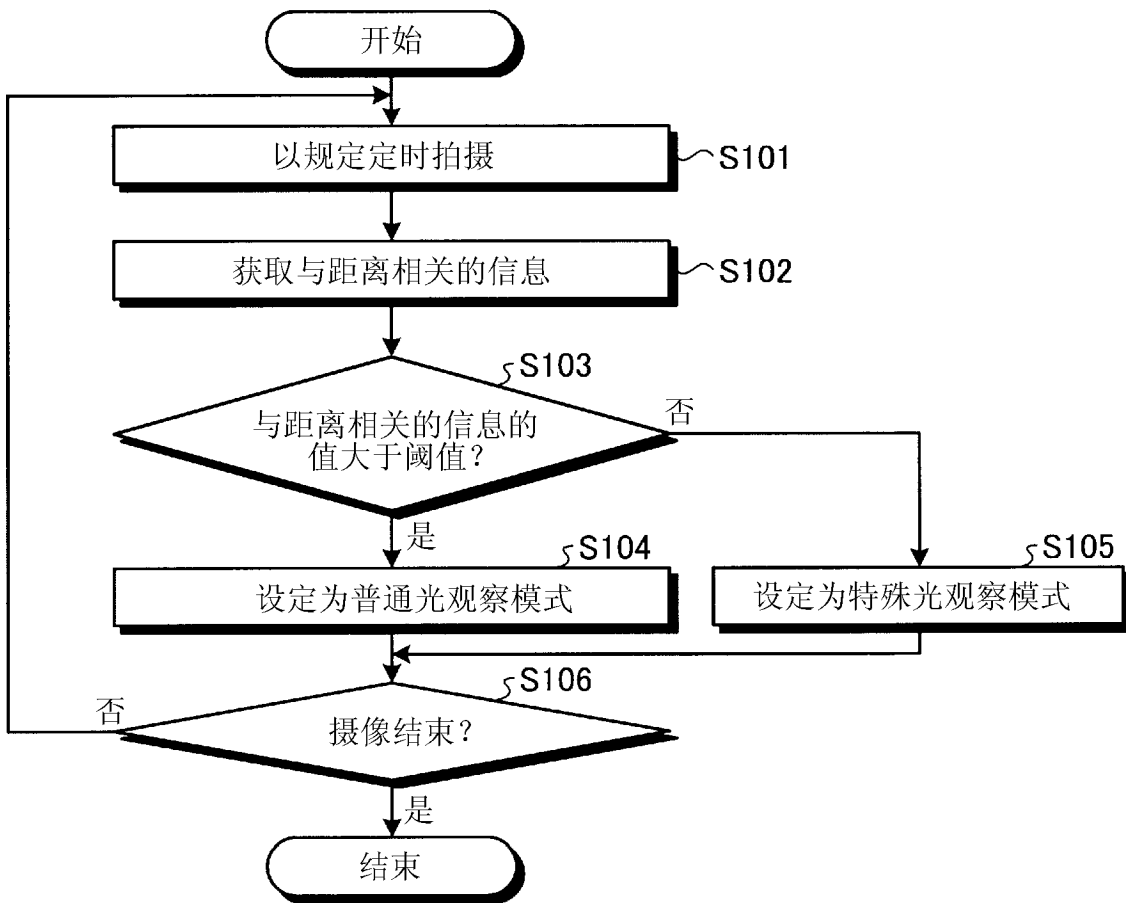


图 8

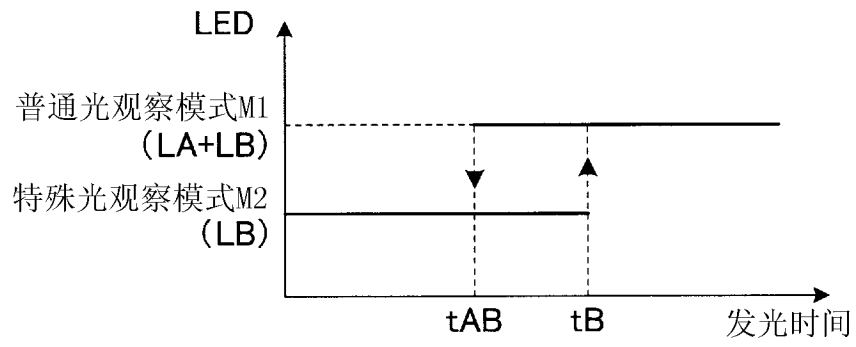


图 9

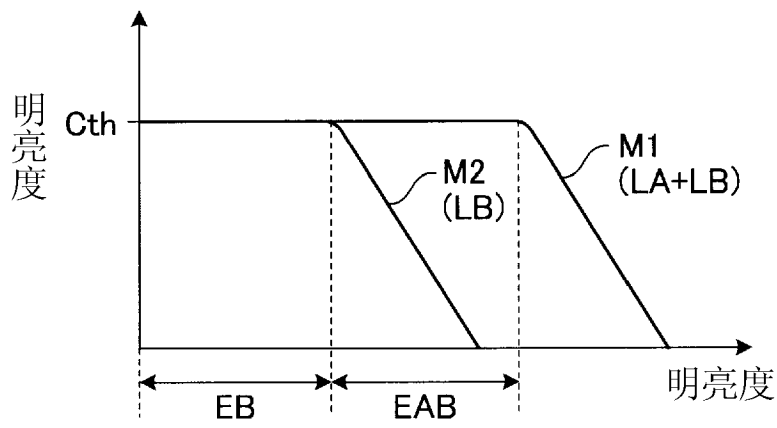


图 10

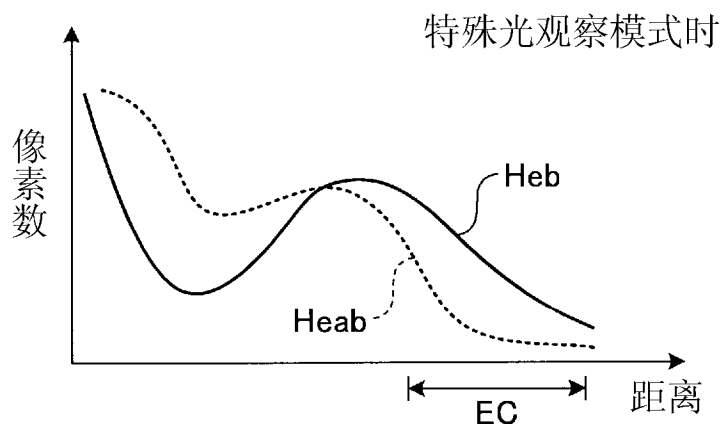


图 11

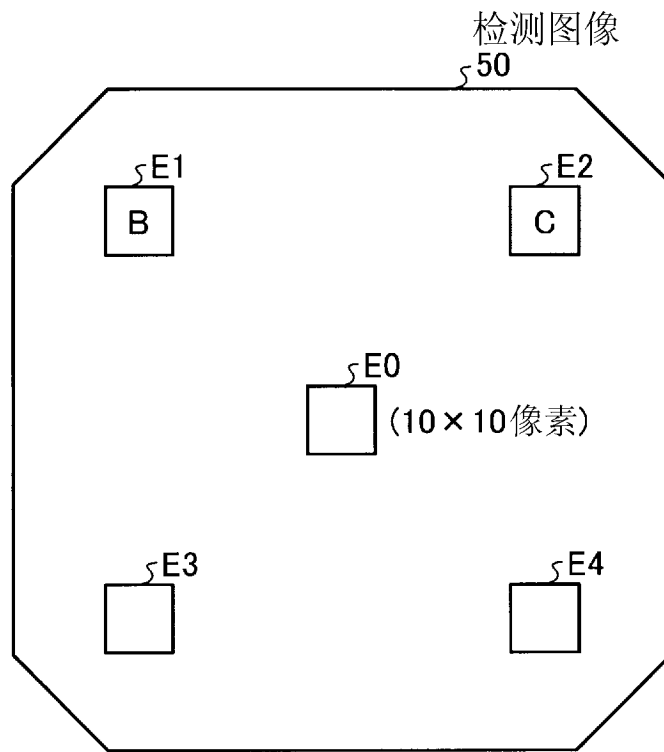


图 12

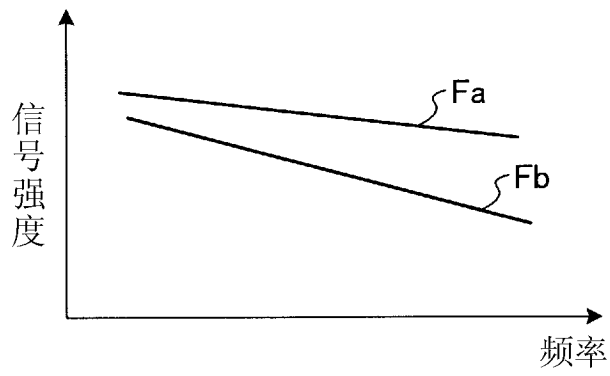


图 13

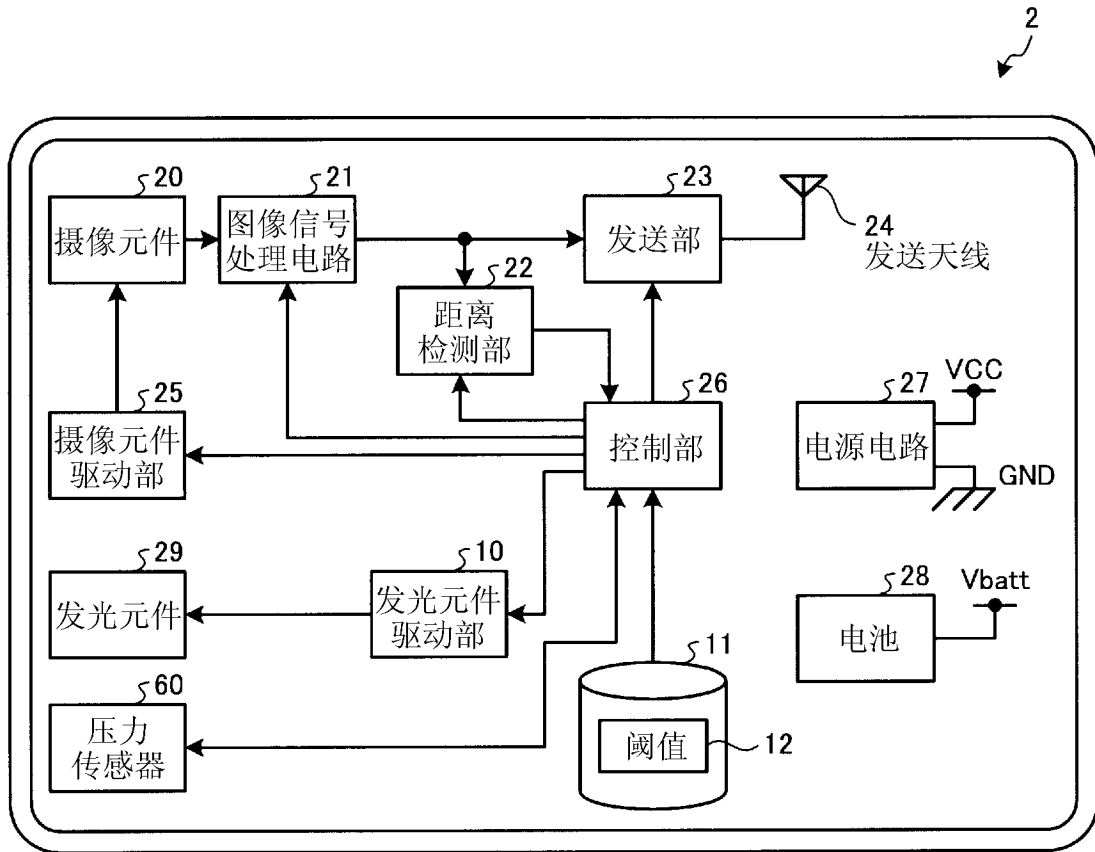


图 14

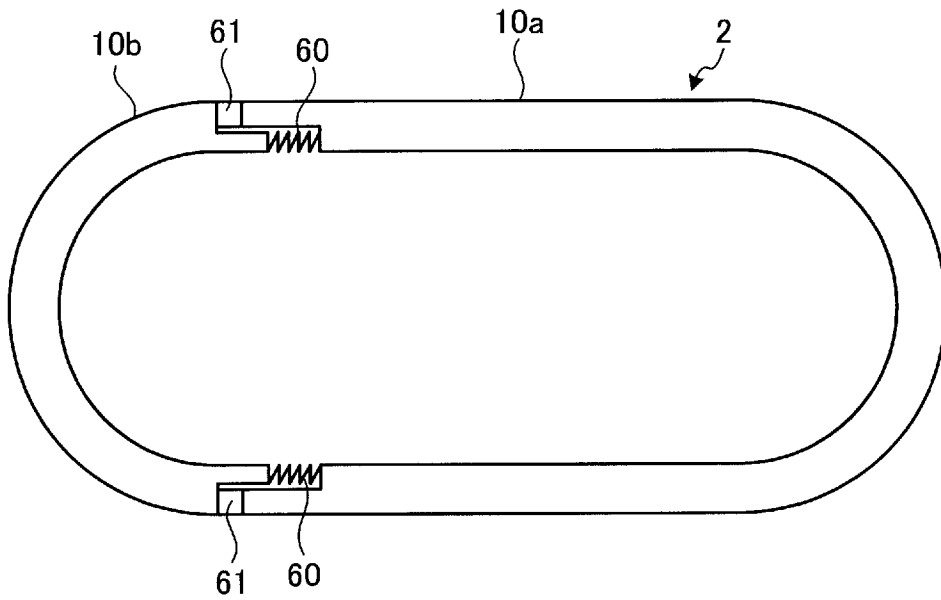


图 15

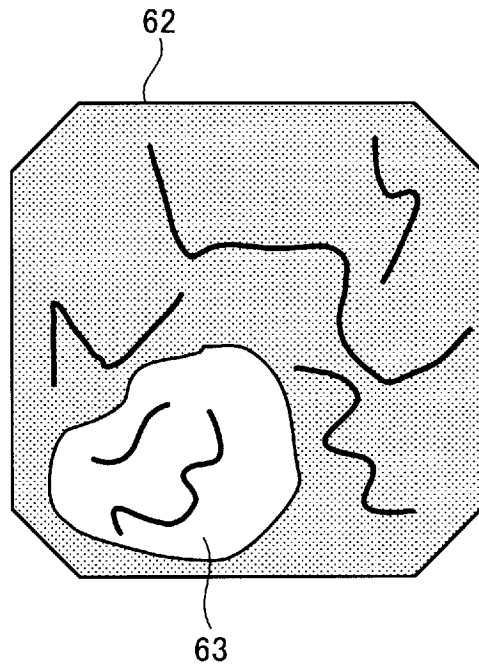


图 16

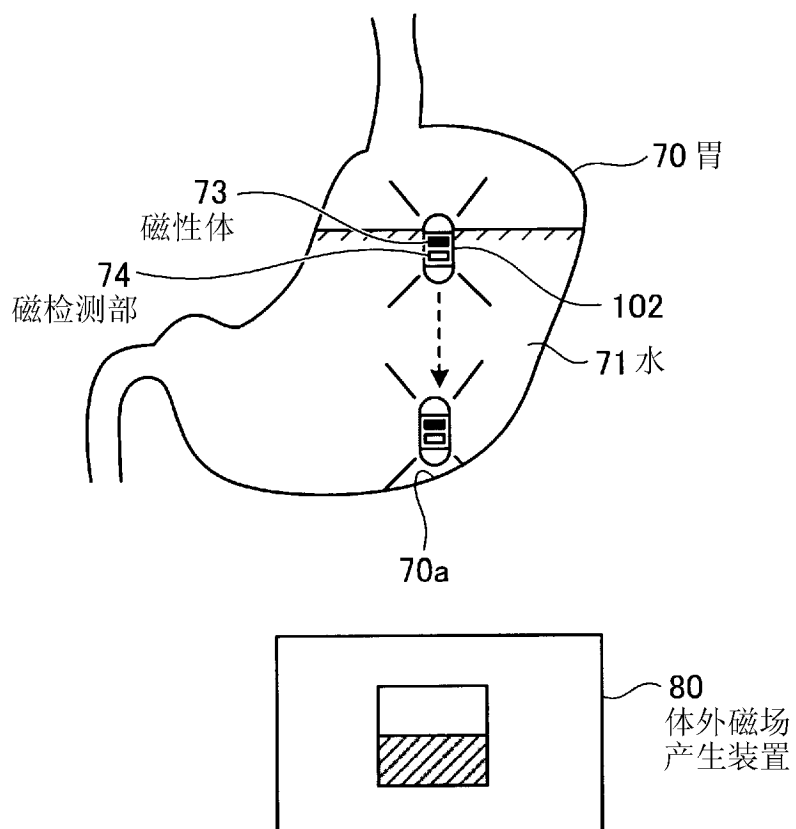


图 17

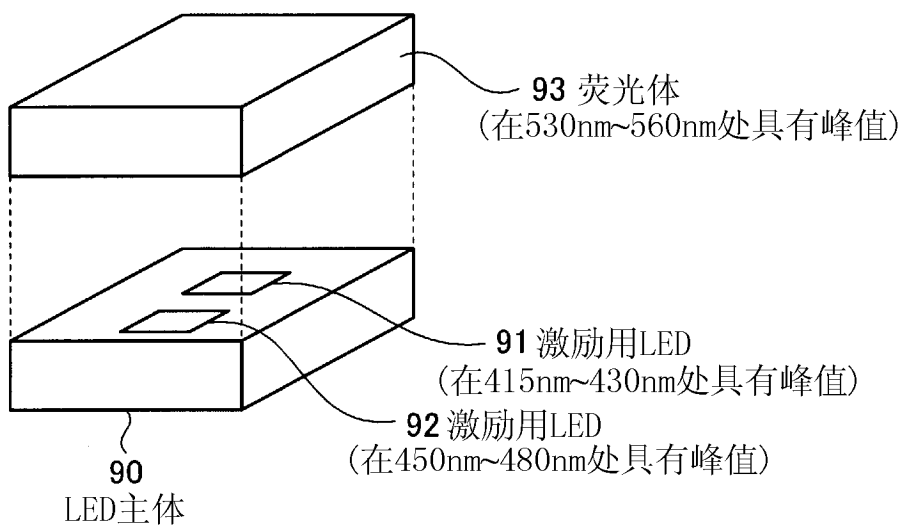


图 18

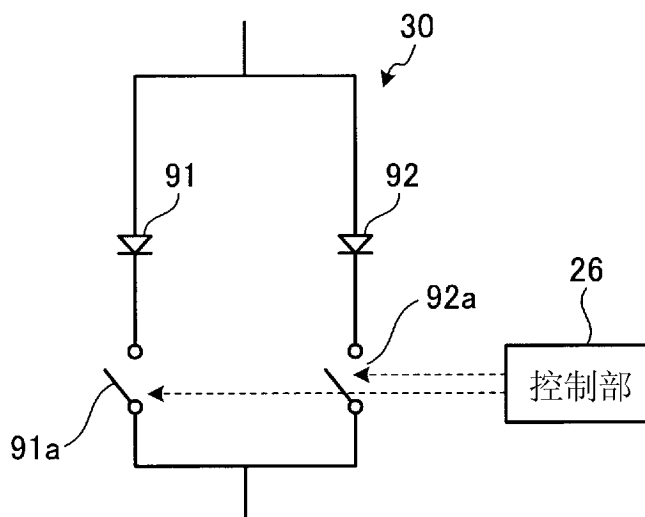


图 19

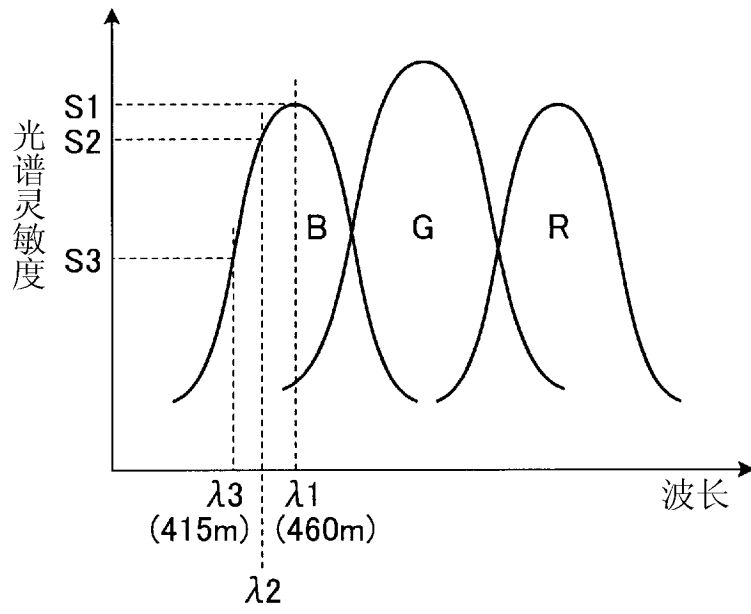


图 20

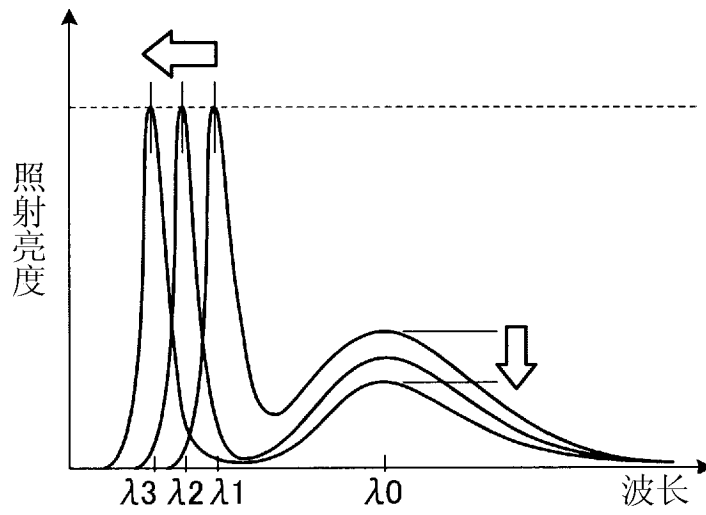


图 21

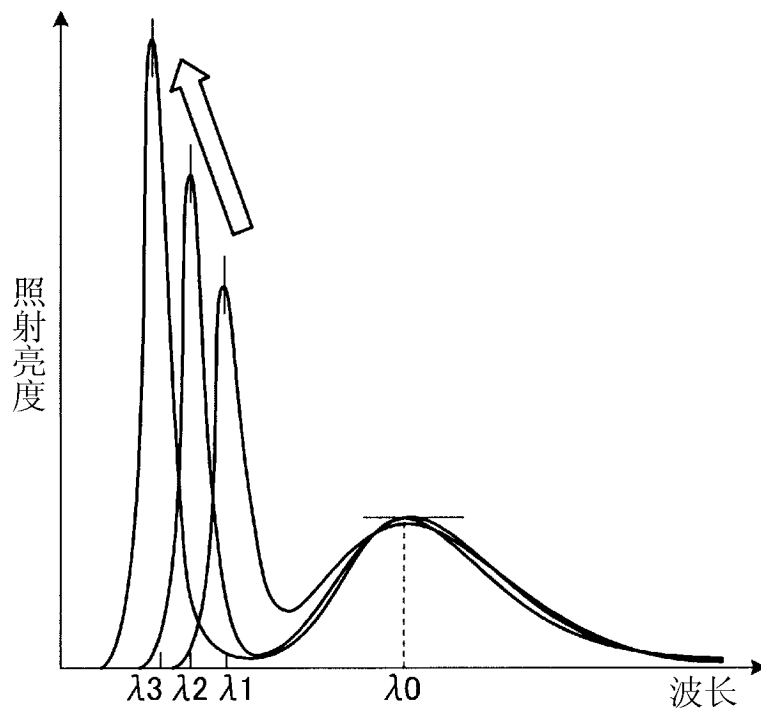


图 22

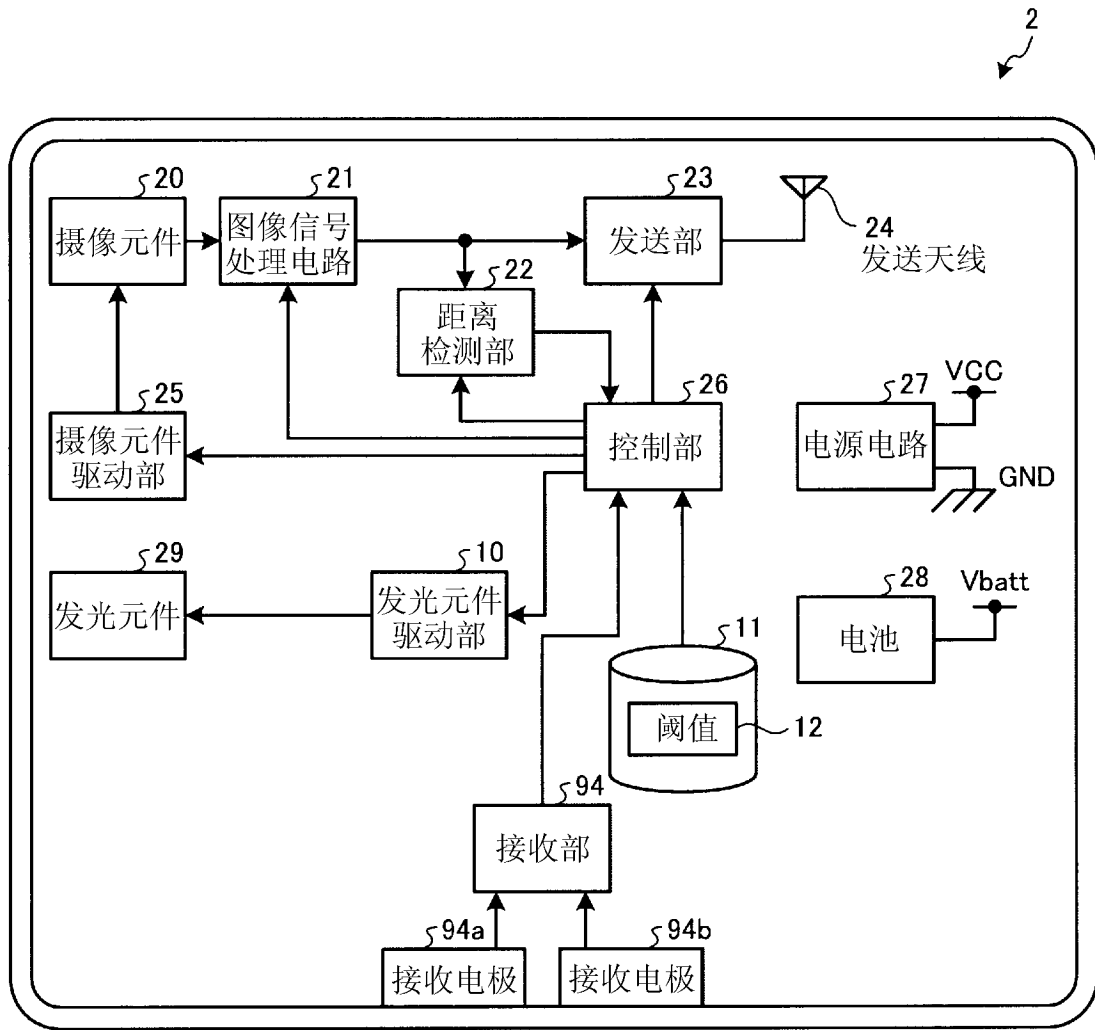


图 23

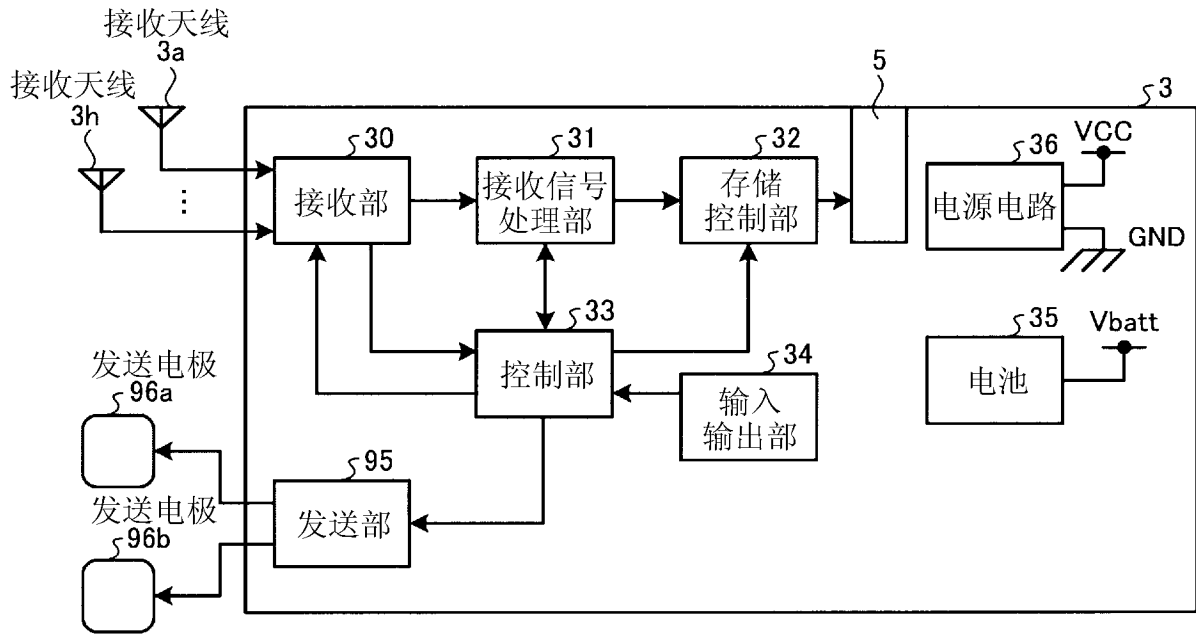


图 24

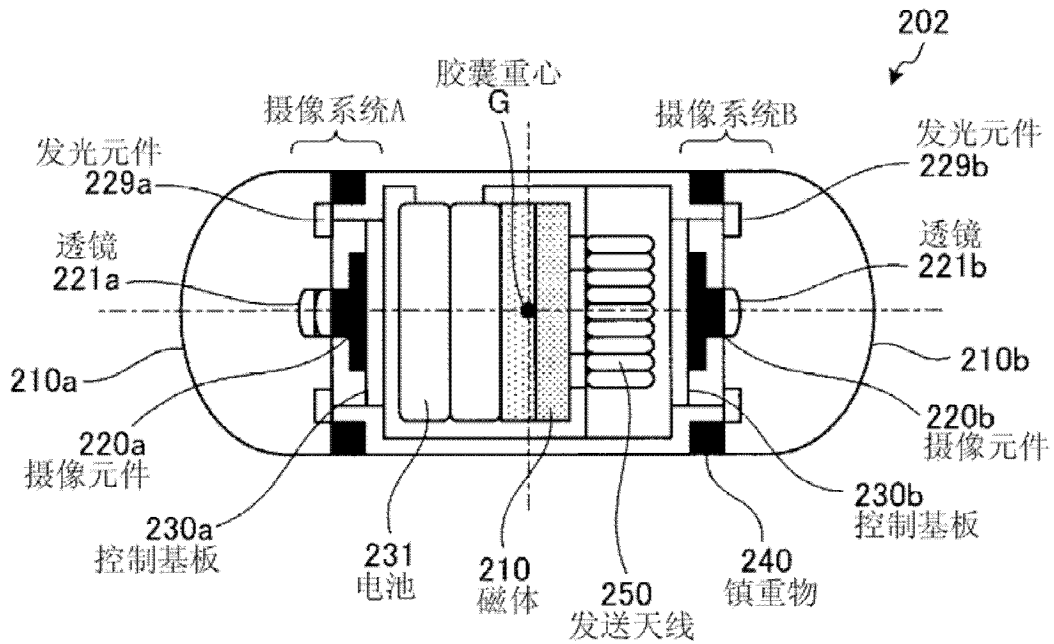


图 25

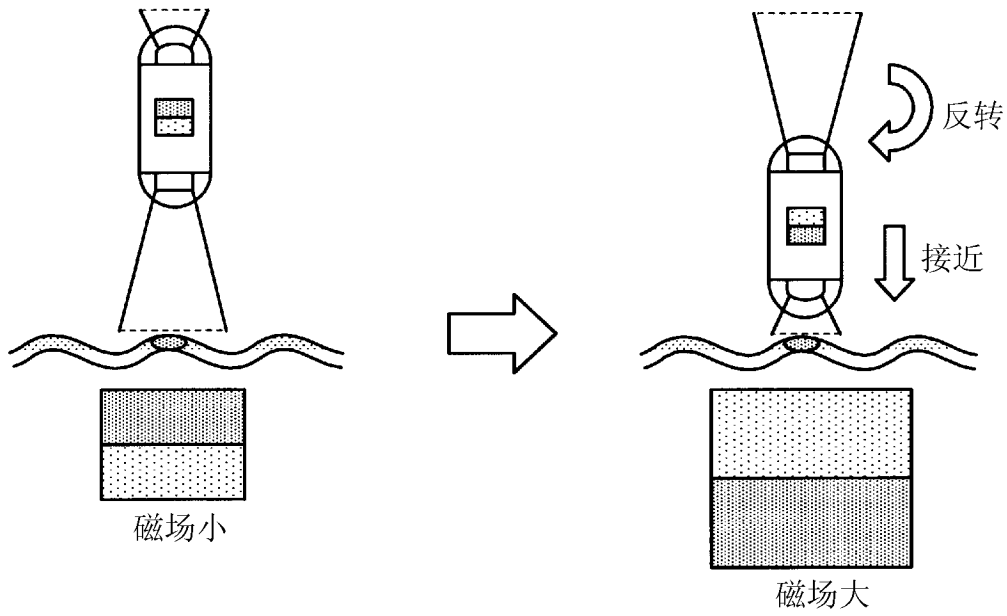


图 26

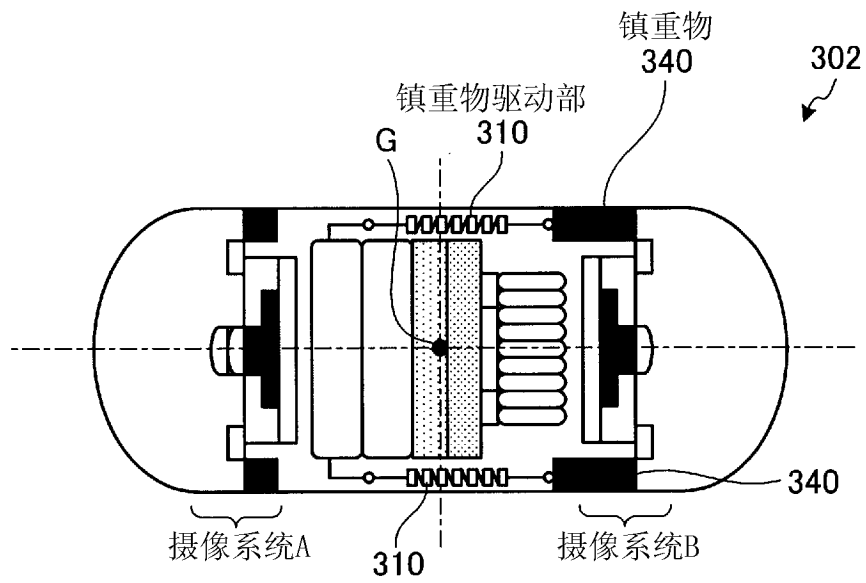


图 27

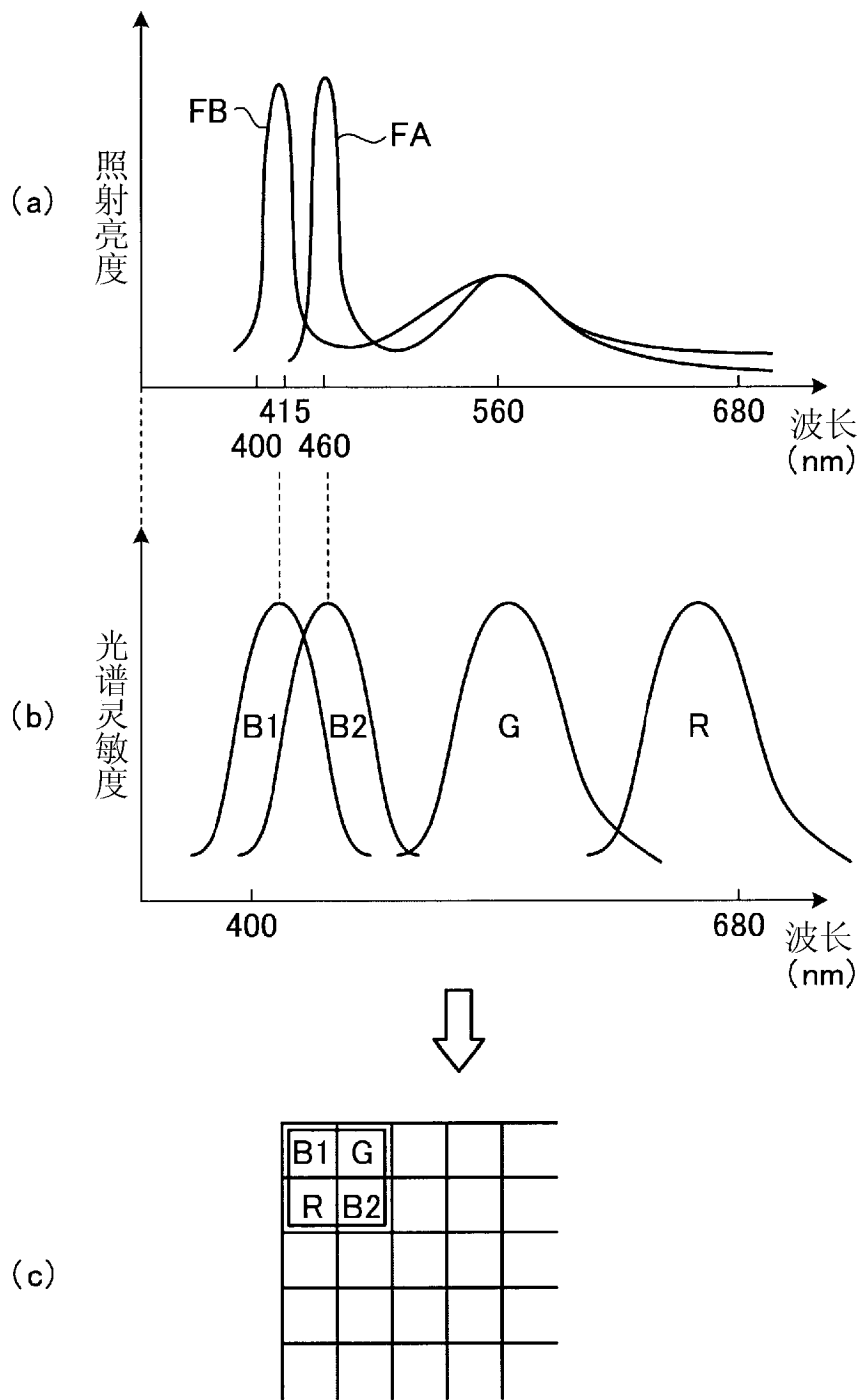


图 28

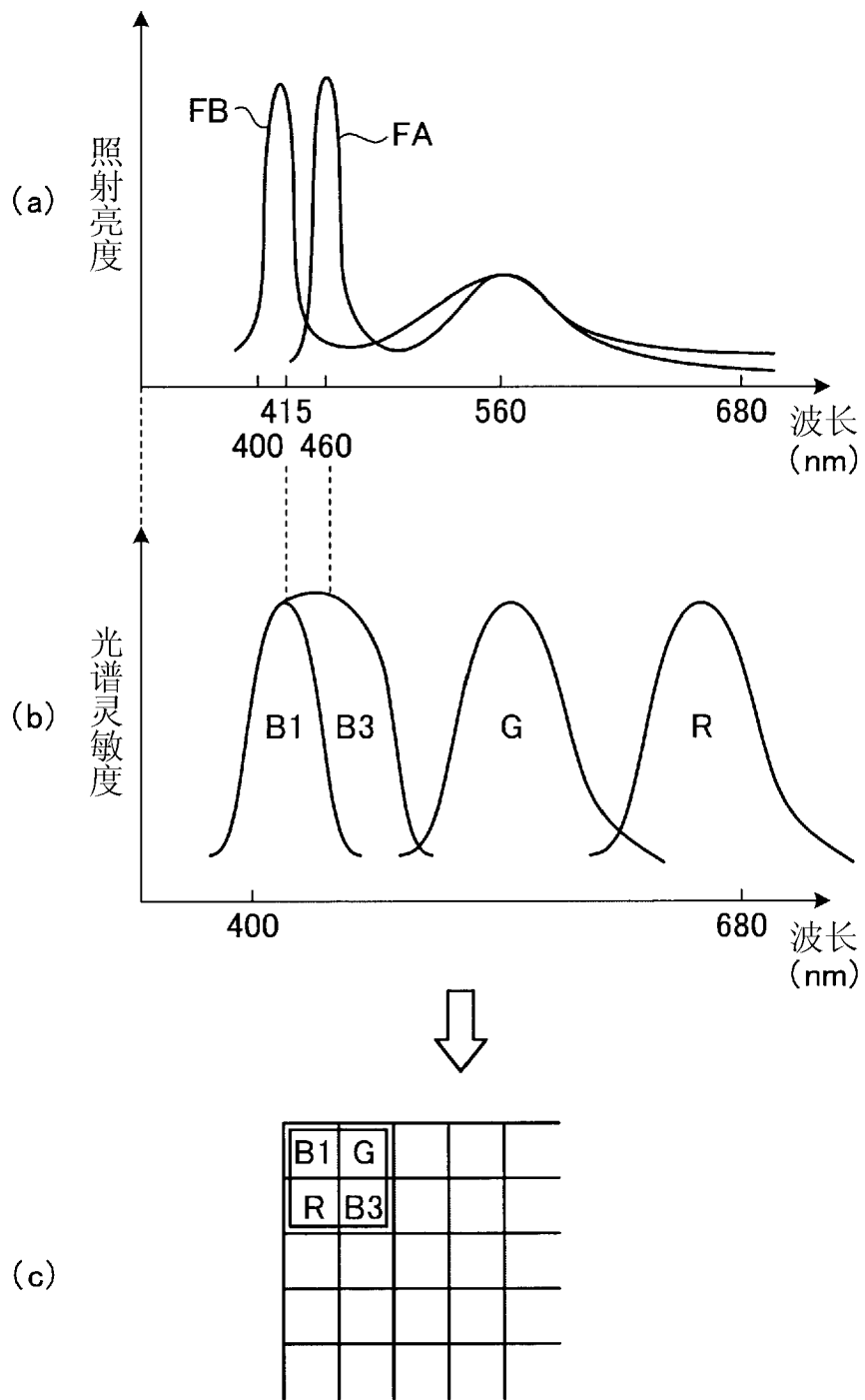


图 29

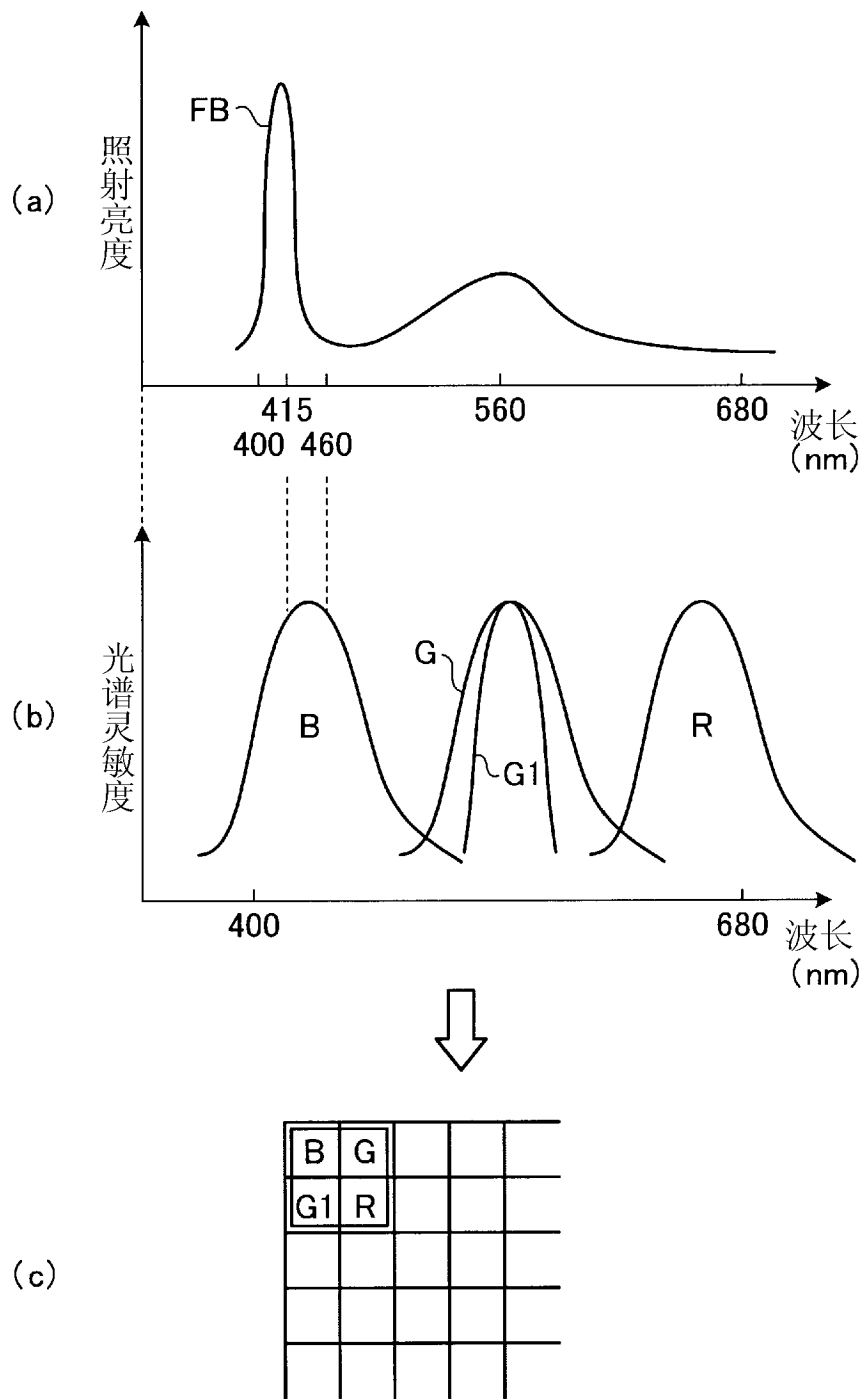


图 30

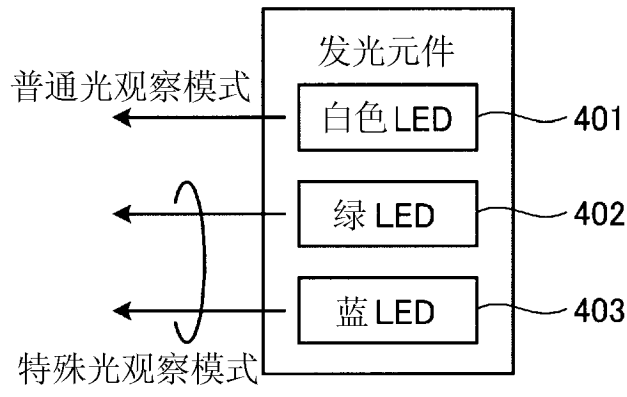


图 31

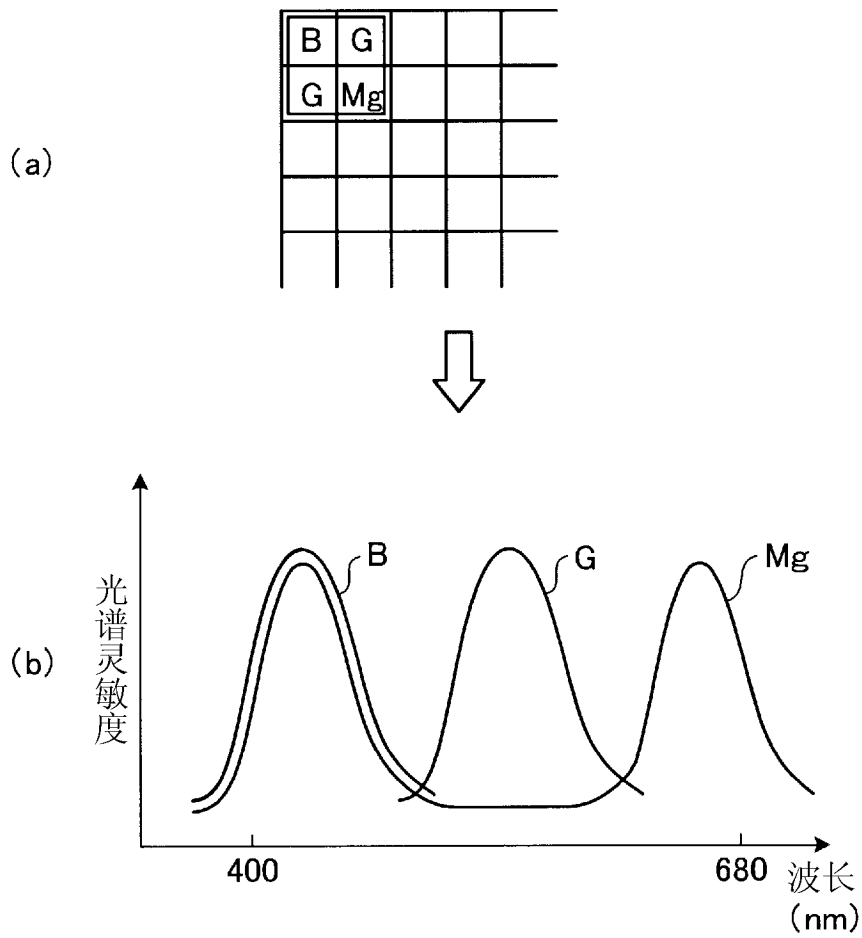


图 32

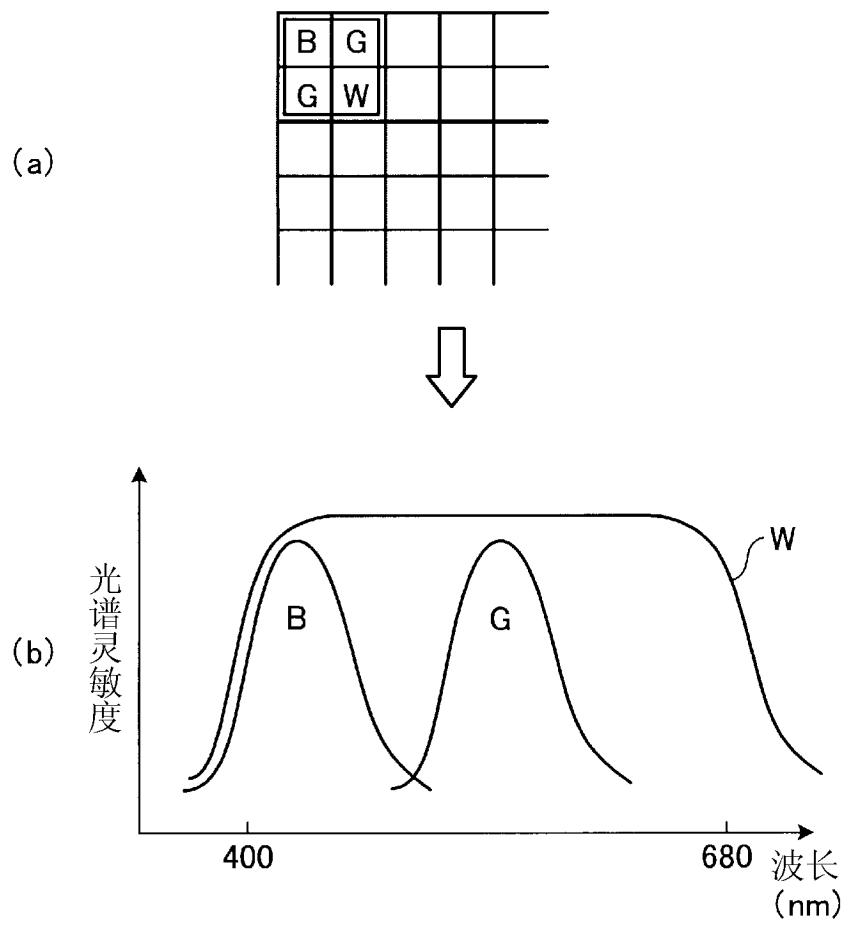


图 33

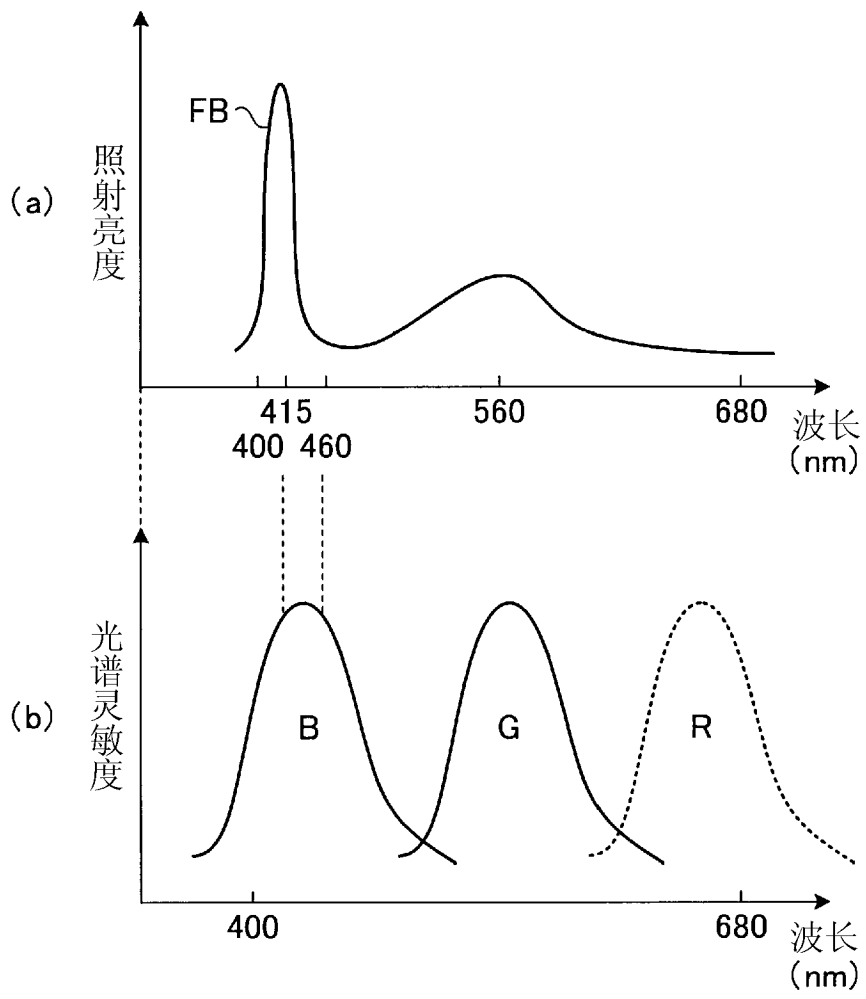


图 34

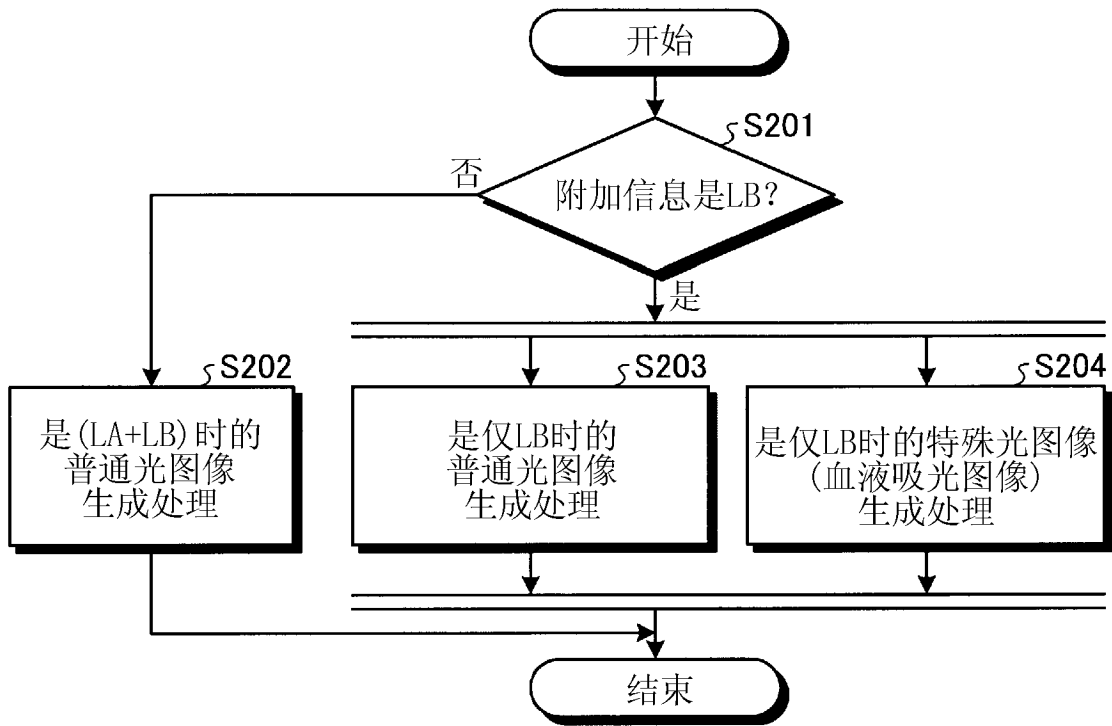


图 35

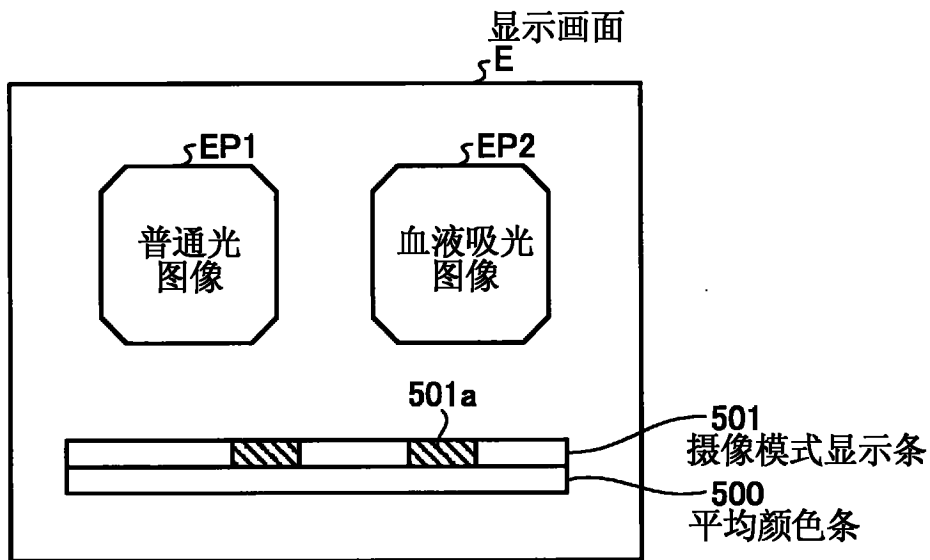


图 36

专利名称(译)	胶囊型内窥镜装置		
公开(公告)号	CN102458215B	公开(公告)日	2014-05-28
申请号	CN201080025775.4	申请日	2010-06-10
[标]申请(专利权)人(译)	奥林巴斯医疗株式会社 奥林巴斯株式会社		
申请(专利权)人(译)	奥林巴斯医疗株式会社 奥林巴斯株式会社		
当前申请(专利权)人(译)	奥林巴斯医疗株式会社 奥林巴斯株式会社		
[标]发明人	内山昭夫 药袋哲夫 田中慎介 菅武志 折原达也 田村和昭		
发明人	内山昭夫 药袋哲夫 田中慎介 菅武志 折原达也 田村和昭		
IPC分类号	A61B1/00		
CPC分类号	A61B1/00158 A61B1/0607 A61B1/0653 A61B1/0684 A61B1/0638 A61B1/041 A61B1/00009		
代理人(译)	刘新宇		
优先权	2009139570 2009-06-10 JP		
其他公开文献	CN102458215A		
外部链接	Espacenet SIPO		

摘要(译)

提供一种能够获得与不同的被摄体的形状、状态相应的期望的图像的胶囊型内窥镜装置。该胶囊型内窥镜装置具备：发光元件(29)，其对生物体组织进行照明；摄像元件(20)，其拍摄上述生物体组织；发送部(23)，其发送包含由摄像元件(20)拍摄到的图像的摄像信息；存储部(11)，其存储针对与上述生物体组织之间的距离所相关的信息的阈值(12)；距离检测部(22)，其检测与上述生物体组织之间的距离所相关的信息；以及控制部(26)，其将距离检测部(22)所检测出的与距离相关的信息与阈值(12)进行比较，根据该比较结果选择摄像条件，将选择出的该摄像条件输出到与拍摄相关的发光元件驱动部(10)和/或摄像元件驱动部(25)。

