



(12) 发明专利

(10) 授权公告号 CN 102058377 B

(45) 授权公告日 2015. 06. 17

(21) 申请号 201110038408. 4

审查员 冀敏

(22) 申请日 2005. 08. 08

(62) 分案原申请数据

200580051308. 8 2005. 08. 08

(73) 专利权人 智能医疗系统有限公司

地址 以色列赖阿南纳

(72) 发明人 G·特柳克

(74) 专利代理机构 永新专利商标代理有限公司

72002

代理人 蔡胜利

(51) Int. Cl.

A61B 1/015(2006. 01)

A61B 1/31(2006. 01)

A61B 1/018(2006. 01)

(56) 对比文件

US 4862874 , 1989. 09. 05,

US 4862874 , 1989. 09. 05,

US 6740030 B2, 2004. 05. 25,

US 6878106 B1, 2005. 04. 12,

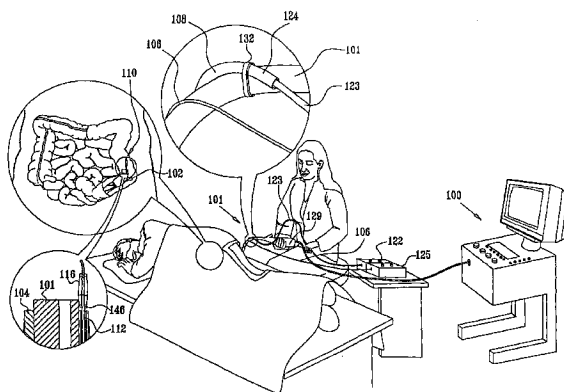
权利要求书1页 说明书19页 附图30页

(54) 发明名称

内窥镜工具

(57) 摘要

一种内窥镜工具包括 :管部分 ;末端部分 ;以及可选择性充胀的球囊 ;其中,所述末端部分的柔性实质上高于所述管部分。



1. 一种内窥镜工具,用于与具有远侧端部的内窥镜一起使用,所述内窥镜工具包括:  
管部分,其柔性实质上高于内窥镜;  
末端部分;以及  
可选择性充胀的球囊;  
其中,所述末端部分具有高可弯曲性,并且其柔性实质上高于所述管部分;  
藉此,所述内窥镜工具可操作而将内窥镜工具的所述可选择性充胀的球囊在管状人体部位中引导,穿过管状人体部位中大转度弯曲而到达位于内窥镜的远侧端部前面的位置,从而所述球囊位于所述内窥镜的远侧端部的视线之外。
2. 根据权利要求1的内窥镜工具,其中,所述内窥镜工具被构造成运行通过外管件的管腔。
3. 根据权利要求1和2中任一项的内窥镜工具,其中,所述球囊安装在所述管部分上。
4. 根据权利要求1和2中任一项的内窥镜工具,其中,所述球囊的内部与所述管部分的内部联通,以便能够通过所述管部分充胀所述球囊。
5. 根据权利要求1和2中任一项的内窥镜工具,其中,所述球囊是锚定球囊。
6. 根据权利要求1和2中任一项的内窥镜工具,其中,所述末端部分的直径为1.5毫米。
7. 根据权利要求1和2中任一项的内窥镜工具,其中,所述末端部分的长度在20-30mm的范围内。
8. 根据权利要求1和2中任一项的内窥镜工具,其中,所述末端部分由高柔性管件制成。
9. 一种与内窥镜一起使用的装置,包括:  
外管件,其与所述内窥镜并排延伸并且限定至少一个管腔;以及  
根据权利要求1-8中任一项所述的内窥镜工具,其被构造成运行通过所述外管件的所述至少一个管腔,所述内窥镜工具包括可选择性充胀的球囊;  
其中,所述球囊是锚定球囊。
10. 根据权利要求9的装置,其中,所述内窥镜工具可在所述外管件前面弯曲。
11. 根据权利要求9和10中任一项的装置,其中,所述内窥镜工具可在所述内窥镜前面充胀。
12. 根据权利要求9和10中任一项的装置,其中,所述内窥镜工具的柔性实质上高于所述内窥镜。
13. 根据权利要求9和10中任一项的装置,还包括与所述内窥镜配合的内窥镜术功能部件。
14. 根据权利要求9和10中任一项的装置,还包括球囊充胀/收缩控制器。
15. 根据权利要求9和10中任一项的装置,其中,所述外管件被构造成通过其插入和去除所述内窥镜工具。

## 内窥镜工具

[0001] 本申请是申请日为 2005 年 8 月 8 日、申请号为 200580051308.8、发明名称为“球囊引导的内窥镜术”的发明专利申请的分案申请。

### 技术领域

[0002] 本发明总体上涉及内窥镜术 (endoscopy)，特别是内窥镜引导配件。

### 背景技术

[0003] 下面的美国专利文献被认为代表了本领域的当前技术水平：

[0004] 美国专利 No. 4, 195, 637 ;4, 616, 652 和 6, 663, 589。

### 发明内容

[0005] 本发明试图提供一种内窥镜引导配件。

[0006] 为此，根据本发明的优选实施方式，提供了一种流体供应设备，用于将流体供应至管状人体部位的一部分的内部，包括：至少一个第一可选择地延伸的管状人体部位密封元件，其被构造成可定位在沿着所述管状人体部位的长度的第一位置，以及至少一个第二可选择地延伸的管状人体部位密封元件，其被构造成可定位在沿着所述长度的第二位置，所述至少一个第一可选择地延伸的管状人体部位密封元件和所述至少一个第二可选择地延伸的管状人体部位密封元件被构造成在它们之间限定所述管状人体部位的所述长度的中间区域；控制器，其被构造成选择性地使所述至少一个第一和第二管状人体部位密封元件密封在所述管状人体部位上；以及流体供应功能部件，其被构造成将流体供应至所述中间区域。

[0007] 优选地，所述流体供应设备进一步包括至少部分地沿着所述管状人体部位延伸的内窥镜。优选地，所述至少一个第一和第二管状人体部位密封元件可沿着所述长度彼此相对移动。

[0008] 优选地，所述至少一个第一和第二管状人体部位密封元件中的至少一个包括可选择性充胀的球囊。此外，可选择性充胀的球囊包括延展性球囊。或者，可选择性充胀的球囊包括聚氨基甲酸酯球囊。

[0009] 优选地，可选择性充胀的球囊包括锚定球囊 (anchoring balloon)。

[0010] 优选地，所述至少一个第一和第二管状人体部位密封元件中的至少一个安装在所述内窥镜的远侧部分上。作为替代或附加，所述至少一个第一和第二管状人体部位密封元件中的至少一个安置在所述内窥镜的前面。

[0011] 优选地，所述流体供应设备还包括流体抽吸功能部件，用于从所述中间区域抽吸流体。

[0012] 优选地，所述流体供应功能部件采用所述内窥镜的仪表通路。

[0013] 根据本发明另一优选实施方式，还提供了一种流体供应设备，用于将流体供应至管状人体部位的一部分的内部，包括：至少一个管件，其至少包括第一、第二和第三管腔；

可选择性充胀的前部球囊,其与所述第一管腔流体联通,所述可选择性充胀的前部球囊被构造成在充胀时密封所述管状人体部位;可选择性充胀的后部球囊,其与所述第二管腔流体联通,所述可选择性充胀的后部球囊被构造成在充胀时密封所述管状人体部位;流体供应出口,其安置在所述可选择性充胀的前部和后部球囊之间,所述出口与所述第三管腔流体联通;控制器,其被构造成选择性地使所述管状人体部位内充胀所述可选择性充胀的前部和后部球囊,由此在它们之间限定至少部分地密封的中间区域;以及流体供应功能部件,其被构造成将流体供应至所述至少部分地密封的中间区域。

[0014] 优选地,流体供应功能部件包括外管件。

[0015] 优选地,流体供应功能部件包括在可选择性充胀的后部球囊内部延伸的外管件。

[0016] 优选地,流体是空气。

[0017] 优选地,所述流体供应功能部件被构造成充胀所述管状人体部位的所述中间区域。

[0018] 根据本发明又一优选实施方式,还提供了一种内窥镜组件,包括:内窥镜;外管件,其与所述内窥镜并排延伸并且限定至少一个管腔;以及内窥镜工具,其被构造成运行通过所述外管件的所述至少一个管腔,所述内窥镜工具包括可选择性充胀的球囊。

[0019] 优选地,可选择性充胀的球囊是锚定球囊。

[0020] 优选地,所述内窥镜工具可在所述外管件前面弯曲。作为附加或替代,所述内窥镜工具可在所述内窥镜前面充胀。优选地,内窥镜工具的柔性实质上高于内窥镜。

[0021] 优选地,内窥镜组件还包括与所述内窥镜配合的内窥镜术功能部件。优选地,内窥镜组件还包括球囊充胀/收缩控制器。优选地,所述外管件被构造成通过其插入和去除所述内窥镜工具。

[0022] 优选地,内窥镜工具包括管部分和末端部分。此外,末端部分的柔性实质上高于管部分。

[0023] 根据本发明的另一优选实施方式,还提供了一种内窥镜工具,包括:管部分;末端部分;以及可选择性充胀的球囊,所述内窥镜工具被构造成运行通过外管件的管腔。

[0024] 优选地,末端部分的柔性实质上高于管部分。作为附加或替代,可充胀球囊安装在所述管部分上。优选地,所述可充胀球囊的内部与所述管部分的内部联通,以便能够通过所述管部分充胀所述可充胀球囊。作为替代或附加,球囊是锚定球囊。

[0025] 根据本发明又一优选实施方式,还提供了一种内窥镜组件,包括:内窥镜;可选择性充胀的球囊,其安装于所述内窥镜的远侧部分上;以及外管件,其与所述内窥镜并排延伸并且穿越所述可选择性充胀的球囊。

[0026] 优选地,所述外管件穿过所述可选择性充胀的球囊和所述内窥镜的远侧部分之间。

[0027] 优选地,还包括管状套筒,其安装于所述内窥镜的远侧部分上,在所述可选择性充胀的球囊的下层。优选地,所述外管件至少部分地延伸通过固定在所述内窥镜的远侧部分上的管状通道。此外,所述外管件可在所述管状通道内滑动。

[0028] 优选地,管状通道延伸经过管状套筒。作为附加或替代,管状通道包括至少一个相对刚性的加强元件,其允许管状通道的预定弯曲。优选地,加强元件包括多个相互间隔的相对刚性元件。此外,相互间隔的相对刚性元件是管状的。

[0029] 优选地,内窥镜组件还包括球囊充胀管件,其与可选择性充胀的球囊联通。作为附加或替代,可选择性充胀的球囊是锚定球囊。

[0030] 优选地,内窥镜组件还包括配件,其可滑动穿过外管件而安置在内窥镜的前面。

[0031] 优选地,内窥镜组件还包括内窥镜工具,其至少一部分延伸经过外管件,内窥镜工具包括可选择性充胀的球囊。此外,内窥镜工具可滑动穿过外管件。或者,内窥镜工具不可穿过外管件。

[0032] 优选地,内窥镜工具可滑动穿过管状通道。或者,内窥镜工具不可穿过管状通道。

[0033] 优选地,内窥镜工具的可选择性充胀的球囊是锚定球囊。作为附加或替代,内窥镜工具的可选择性充胀的球囊可在内窥镜的前面充胀。

[0034] 优选地,内窥镜组件还包括流体供应功能部件,其被构造成通过外管件供应流体。

[0035] 根据本发明的另一优选实施方式,还提供了一种用于与管状人体部位进行医学相互作用的设备,包括:至少一个管件,其至少包括第一和第二管腔;可选择性充胀的前部球囊,其与所述第一管腔流体联通,所述可选择性充胀的前部球囊被构造成在充胀时接合所述管状人体部位;控制器,其被构造成选择性地充胀所述可选择性充胀的前部球囊;以及配件,其可穿过所述第二管腔而安置在所述可选择性充胀的前部球囊后面的位置。

[0036] 术语“医学相互作用 (medical interaction)”包括,举例来说,检查,处理,诊断,取样,去除,标记,以及任何其它适宜的医学行为。

[0037] 优选地,至少一个管件包括内窥镜。此外,内窥镜包括仪表通路,其限定第二管腔。

[0038] 优选地,所述用于与管状人体部位进行医学相互作用的设备还包括外管件,限定所述第一管腔的所述至少一个管件之一可滑动地延伸通过所述外管件。

[0039] 优选地,所述至少一个管件包括内窥镜和外管件,以及限定所述第一管腔并且可滑动地延伸经过所述外管件的球囊充胀管件。此外,球囊充胀管件的柔性实质上高于内窥镜。

[0040] 优选地,可选择性充胀的前部球囊是锚定球囊。作为附加或替代,所述可选择性充胀的前部球囊可选择性地安置在所述内窥镜前面。作为替代或附加,所述用于与管状人体部位进行医学相互作用的设备还包括可选择性充胀的后部球囊。此外,可选择性充胀的后部球囊是锚定球囊。或者,可选择性充胀的后部球囊安装在内窥镜的远侧部分的外围上。

## 附图说明

[0041] 通过下面接合附图所做的详细描述,本发明可被更全面地理解和评价,在附图中:

[0042] 图 1 是根据本发明的优选实施方式构造和操作的内窥镜系统的简化示意图;

[0043] 图 2、3A、3B、4A 和 4B 是根据本发明的优选实施方式构造和操作的内窥镜和辅助组件的一部分的简化透视图和剖视图;

[0044] 图 5 是根据本发明另一优选实施方式构造和操作的内窥镜系统的简化示意图;

[0045] 图 6、7A、7B、8A、8B、8C 和 8D 是根据本发明另一优选实施方式构造和操作的内窥镜和辅助组件的一部分的简化透视图和剖视图;

[0046] 图 9 是根据本发明又一优选实施方式构造和操作的内窥镜系统的简化示意图;

[0047] 图 10、11A、11B、12A、12B 和 12C 是根据本发明又一优选实施方式构造和操作的内

窥镜和辅助组件的一部分的简化透视图和剖视图；

[0048] 图 13 是根据本发明再一优选实施方式构造和操作的内窥镜系统的简化示意图；

[0049] 图 14、15A、15B、16A 和 16B 是根据本发明再一优选实施方式构造和操作的内窥镜和辅助组件的一部分的简化透视图和剖视图；

[0050] 图 17A、17B、17C、17D、17E、17F、17G、17H、17I 和 17J 是图 13-16B 中的系统可以提供的各种功能的简化示意图；以及

[0051] 图 18A 和 18B 是图 13-16B 中的系统可以提供的功能的简化示意图。

## 具体实施方式

[0052] 术语“内窥镜”和“内窥镜术”在整个本申请中以这样的方式使用，即比它们惯常的含义更广，可以指在体腔、通道和类似物（例如，小肠，大肠，动脉和静脉）中操作的设备和方法。尽管这些术语通常指视觉检查，但在这里它们并不局限于包含视觉检查的应用场合，而是还可以指不是必须涉及视觉检查的设备、系统和方法。

[0053] 术语“远侧”指的是内窥镜、配件或工具距操作者最远的远端。

[0054] 术语“近侧”指的是内窥镜、配件或工具距操作者最近的端部，典型地位于相关器官或身体部分的外侧。

[0055] 现在参看图 1-4B，图中分别示出了根据本发明的优选实施方式构造和操作的内窥镜系统以及根据本发明的优选实施方式构造和操作的辅助组件的各个简化图和剖视图。

[0056] 如示于图 1-4B，采用了一种传统内窥镜系统 100，例如控制台，包括 CV-100 视频系统中心，CLV-U20 光源，SONY PVM-2030 视频监视器，和 OFP 冲洗泵，所有这些可以购自奥林巴斯美国公司 (Olympus America Inc., 2 Corporate Center Drive, Melville, NY 11747, USA)。系统优选地包括传统内窥镜 101，其形成传统内窥镜系统 100 一部分，例如 CIF-100 视频肠镜或 CF-Q 160AL 视频结肠镜，它们可商业购自奥林巴斯美国公司 (Olympus America Inc., 2 Corporate Center Drive, Melville, NY 11747, USA)。

[0057] 根据本发明的优选实施方式，内窥镜辅助组件 102 包括外围球囊 103，其可以借助于管状套筒 104 安装于内窥镜 101 上，如图所示，管状套筒固定在内窥镜 101 的远侧部分上，并且与外围球囊 103 相关联。

[0058] 可以理解，管状套筒 104 可以由柔性和延展性材料构成，例如柔性和延展性的硅氧烷、乳胶 (latex) 或橡胶，由此使得其顺从于内窥镜 101 的弯曲。还可以理解，管状套筒 104 的未张紧内径略微小于内窥镜 101 的直径，由此在其被拉伸时允许其在内窥镜 101 上被牵拉和滑动，同时确保牢固定位在内窥镜 101 的远侧端部上的预期位置。

[0059] 或者，管状套筒 104 可以由低延展性材料构成，例如聚氨基甲酸酯或尼龙，并且内径略微大于内窥镜 101 的内径，由此允许其在内窥镜 101 上牵拉和滑动。优选地，管状套筒 104 被形成有相对薄壁，以允许其顺从于内窥镜 101 的弯曲。可以理解，一旦被定位在预期位置，管状套筒 104 可以通过任何适宜的传统措施例如医用胶带紧固在内窥镜 101 上。

[0060] 如显示于图 1-4B，外围球囊 103 至少部分地重叠管状套筒 104，并且在两侧边缘通过任何适宜的传统措施例如粘结剂固定在其上，以便在它们之间限定密封容积。优选地，外围球囊 103 的充胀和收缩是通过与其内部联通的管件 106 提供的。通过任何适宜的传统措施例如医用胶带，管件 106 可以沿其长度在多重位置上附装在内窥镜 101 上。或者，管件

106 可以由内窥镜 101 拆下。

[0061] 可以理解,根据本发明的优选实施方式,外围球囊 103 实质上是延展性的,并且可以充胀至直径大约为其未被充胀时的直径的 3-10 倍。根据本发明的优选实施方式,适用于小肠内窥镜术的外围球囊 103 的直径在完全充胀时在 3-4 厘米的范围内。

[0062] 在特定实施方式中,适用于小肠内窥镜术的外围球囊的直径在完全充胀时为四厘米。优选地,将外围球囊 103 充胀至小于四厘米的直径可以利用相对低压来实现,例如在 30-70 毫巴的范围内。

[0063] 在另一特定实施方式中,适用于大肠内窥镜术的外围球囊的直径在完全充胀时在 4-6 厘米的范围内。在进一步的实施方式中,也适用于大肠内窥镜术的外围球囊的直径在完全充胀时为六厘米。优选地,将外围球囊 103 充胀至小于六厘米的直径可以利用相对低压来实现,例如在 30-70 毫巴的范围内。

[0064] 可以理解,根据本发明的优选实施方式,适用于具有可变横截面直径的大致管状人体部位活体检查的外围球囊 103 的膨胀直径范围大于大致管状人体部位的最大横截面直径,由此,使得膨胀的外围球囊 103 可与大致管状人体部位的内表面接合,并且锚定内窥镜 101 于此。优选地,外围球囊 103 是相对柔软的高顺应性球囊,可被操作从而在其接合时至少部分地符合于大致管状人体部位的内表面的形状。

[0065] 可以理解,外围球囊 103 可以由适宜的公知延展性材料例如乳胶、柔性硅氧烷或高柔性尼龙构成。或者,外围球囊 103 可以由聚氨酯甲酸酯制成,其延展性和顺应性低于乳胶、柔性硅氧烷或高柔性尼龙。优选地,外围球囊 103 的直径足以确保牢固地锚定于大致管状人体部位的任何部分。

[0066] 在本发明的优选实施方式中,内窥镜辅助组件 102 可以包括至少一个外管件 108。外管件 108 可以通过任何适宜的传统措施例如医用胶带沿其长度在多重位置上附装在内窥镜 101 上。或者,外管件 108 可以由内窥镜 101 拆下。

[0067] 可以理解,外管件 108 可以是柔性和高可弯曲性的,以允许其顺从于内窥镜 101 的弯曲。还可以理解,外管件 108 可以由低摩擦率材料构成,例如 TEFLON®。

[0068] 在本发明的优选实施方式中,外管件 108 可以穿过管状通道 109,所述管状通道纵向延伸于管状套筒 104 中。或者,管状通道可以位于套筒之内但在内窥镜 101 之外。外管件 108 可以完全或部分地穿过管状通道 109,可以通过任何传统措施固定在管状套筒 104 上,例如通过摩擦力或通过使用适宜的粘结剂。或者,外管件 108 可以相对于管状通道 109 滑动。

[0069] 根据本发明的优选实施方式构造和操作的內窥镜工具 110 延伸经过外管件 108。内窥镜工具 110 优选地包括引导管件 112,所述引导管件至少包括第一管腔 114,用于通过充胀开口 118 充胀和收缩球囊 116。优选地,引导管件 112 的横截面面积充分小于外管件 108 的横截面面积,以便允许引导管件 112 大致自由地通过外管件 108,特别是在外管件 108 处于弯折或弯曲状态时,以及允许经过引导管件供应于充胀或其它用途的流体并且排放流体。

[0070] 可以理解,引导管件 112 可以是柔性和高可弯曲性的,以便允许其顺应于内窥镜 101 的弯曲以及顺应于肠曲线。还可以理解,引导管件 112 可以由低摩擦率材料构成,例如 TEFLON®。

[0071] 优选地,引导管件 112 在其位于球囊 116 前面的远侧端部被以任何适宜的方式密封,例如通过机械密封或使用适合的粘结剂,以便于经引导管件 112 充胀和收缩球囊 116。

[0072] 优选地,内窥镜工具 110 包括位于球囊 116 的远侧的末端部分 119。末端部分 119 可以由高柔性管件制成,例如 TYGON®管件,直径为 1.5 毫米。末端部分 119 可以通过任何传统措施例如适宜的粘结剂连接至引导管件 112 的远侧端部。在本发明的优选实施方式中,末端部分 119 的长度为 20-30 毫米。

[0073] 可以理解,末端部分 119 的高可弯曲性可防止内窥镜工具 110 在其前进经过大致管状人体部位时在內窥镜 101 前面粘附于障碍物上并且弯曲。

[0074] 可以理解,根据本发明的优选实施方式,内窥镜工具 110 和引导管件 112 的柔性实质上高于内窥镜 101。

[0075] 还可以理解,根据本发明的优选实施方式,管件 106 的柔性实质上高于内窥镜 101。

[0076] 可以理解,根据本发明又一优选实施方式,外管件 108 的柔性实质上高于内窥镜 101。

[0077] 可以理解,根据本发明的优选实施方式,球囊 116 实质上是延展性的,并且可以充胀至直径大约为其未被充胀时的直径的 5-20 倍。在特定实施方式中,适用于小肠内窥镜术的球囊直径在完全充胀时在 3-4 厘米的范围内。在特定实施方式中,适用于小肠内窥镜术的球囊直径在完全充胀时为四厘米。优选地,充胀球囊 116 至小于四厘米的直径可以利用相对低压来实现,例如在 30-70 毫巴的范围内。根据本发明另一优选实施方式,适用于大肠内窥镜术的球囊直径在完全充胀时在 4-6 厘米的范围内。在另一特定实施方式中,适用于大肠内窥镜术的球囊直径在完全充胀时为六厘米。优选地,充胀球囊 116 至小于六厘米的直径可以利用相对低压来实现,例如在 30-70 毫巴的范围内。

[0078] 可以理解,根据本发明的特别适用于具有可变横截面直径的大致管状人体部位活体检查的优选实施方式,球囊 116 的直径的膨胀范围大于大致管状人体部位的最大横截面直径,由此使得膨胀的球囊 116 可与大致管状人体部位的内表面接合,并且锚定内窥镜工具 110 于此。优选地,球囊 116 是相对柔软的高顺应性球囊,可被操作从而在其接合时至少部分地符合于大致管状人体部位的内表面的形状。

[0079] 可以理解,球囊 116 可以由公知的延展性材料例如乳胶、柔性硅氧烷或高柔性尼龙制成。或者,球囊 116 可以由聚氨基甲酸酯制成,其延展性和顺从性低于乳胶、柔性硅氧烷或高柔性尼龙。优选地,球囊 116 的直径足以确保牢固地锚定于大致管状人体部位中的任何位置。

[0080] 如示于图 1,内窥镜工具 110 优选地包括球囊充胀 / 收缩控制界面 122,其在引导管件 112 的近侧部分 123 与引导管件 112 联通,所述近侧部分延伸于外管件 108 的近端 124 之外,并且所述控制界面操控球囊 116 的充胀和收缩。此外,优选设有外围球囊充胀 / 收缩控制界面 125,其与管件 106 联通,并且操控外围球囊 103 的充胀和收缩。

[0081] 优选地,通过束带 132 或通过任何其它适宜的传统措施,例如夹子或医用胶带,外管件 108 的近端 124 固定在内窥镜 101 的近侧部分上,邻近于内窥镜 101 的操作者控制器 129。优选地,通过相对于外管件 108 的近端 124 受控牵引或推动引导管件 112 的近侧部分 123,操作者将球囊 116 在大致管状人体部位内安置在内窥镜 101 的远侧端部前面的预期位

置。

[0082] 图 4A 示出了内窥镜工具 110 的向后定位,其中球囊 116 安置在内窥镜 101 的远侧端部的紧邻前面。向后定位优选通过相对于外管件 108 的近端 124 向后牵引引导管件 112 的近侧部分 123 而实现。

[0083] 图 4B 示出了内窥镜工具 110 的向前定位,其中球囊 116 安置在内窥镜 101 的远侧端部前面的相当大的距离处。向前定位优选通过相对于外管件 108 的近端 124 向前推动引导管件 112 的近侧部分 123 而实现。

[0084] 可以理解,内窥镜工具 110 受控定位在内窥镜 101 的远侧端部前面的预期距离可以通过引导管件 112 的近侧部分 123 相对于外管件 108 的近端 124 的适宜受控定位而实现。

[0085] 可以理解,根据本发明的优选实施方式,适用于具有可变横截面直径的大致管状人体部位活体检查的球囊 116 可以可控地定位在内窥镜 101 的远侧端部前面 0-45 厘米的范围内。

[0086] 如示于图 4A 和 4B,球囊 116 通过前部球囊套筒部分 144 和通过后部球囊套筒部分 146 固定在引导管件 112 上,这两个球囊套筒部分优选地与球囊 116 形成一体。如示于图 4A,后部套筒部分 146 的横截面外径大于外管件 108 的横截面内径并且大于管状通道 109 的横截面内径,由此防止球囊 116 穿过外管件 108 以及穿过管状通道 109。

[0087] 可以理解,后部套筒部分 146 可以用作挡块,其在后部套筒部分 146 接触到管状套筒 104 或接触到外管件 108 时防止进一步牵引引导管件 112。

[0088] 现在参看图 5-8D,图中为根据本发明另一优选实施方式构造和操作的内窥镜系统的简化示意图以及根据本发明另一优选实施方式构造和操作的辅助组件的相应简化图和剖视图。

[0089] 如示于图 5-8D,采用了传统内窥镜系统 200,例如控制台,包括 CV-100 视频系统中心,CLV-U20 光源,SONY PVM-2030 视频监视器,和 OFP 冲洗泵,所有这些可以购自奥林巴斯美国公司 (Olympus America Inc., 2 Corporate Center Drive, Melville, NY 11747, USA)。系统优选地包括传统内窥镜 201,其形成传统内窥镜系统 200 的一部分,例如 CIF-100 视频肠镜或 CF-Q 160AL 视频结肠镜,它们可商业购自奥林巴斯美国公司 (Olympus America Inc., 2 Corporate Center Drive, Melville, NY 11747, USA)。

[0090] 根据本发明的优选实施方式,内窥镜辅助组件 202 包括外围球囊 203,其可以借助于管状套筒 204 安装于内窥镜 201 上,如图所示,所述管状套筒固定在内窥镜 201 的远侧部分上,并且与外围球囊 203 相关联。可以理解,管状套筒 204 可以由柔性和延展性材料构成,例如柔性和延展性的硅氧烷、乳胶或橡胶,由此使得其顺从于内窥镜 201 的弯曲。还可以理解,管状套筒 204 的未张紧内径可以略微小于内窥镜 201 的直径,由此在被牵拉时允许其在内窥镜 201 上牵拉和滑动,同时确保牢固定位在内窥镜 201 的远侧端部上的预期位置上。

[0091] 或者,管状套筒 204 可以由低延展性材料构成,例如聚氨基甲酸酯或尼龙,并且内径略微大于内窥镜 201 的内径,由此允许其在内窥镜 201 上牵拉和滑动。优选地,管状套筒 204 被形成有相对薄壁,以允许其顺从于内窥镜 201 的弯曲。可以理解,一旦被定位在预期位置,管状套筒 204 可以通过任何适宜的传统措施例如医用胶带紧固在内窥镜 201 上。

[0092] 如显示于图 5-8D,外围球囊 203 至少部分地重叠管状套筒 204,并且在两侧边缘通过任何适宜的传统措施例如粘结剂固定在其上,以便在它们之间限定密封容积。优选地,外

围球囊 203 的充胀和收缩是通过与其内部联通的管件 206 提供的。通过任何适宜的传统措施例如医用胶带, 管件 206 可以沿其长度在多重位置上附装在内窥镜 201 上。或者, 管件 206 可以由内窥镜 201 拆下。

[0093] 可以理解, 根据本发明的优选实施方式, 外围球囊 203 实质上是延展性的, 并且可以充胀至直径大约为其未被充胀时的直径的 3-10 倍。根据本发明的优选实施方式, 适用于小肠内窥镜术的外围球囊 203 的直径在完全充胀时在 3-4 厘米的范围内。在特定实施方式中, 适用于小肠内窥镜术的外围球囊的直径在完全充胀时为四厘米。优选地, 充胀外围球囊 203 至小于四厘米的直径可以利用相对低压来实现, 例如在 30-70 毫巴的范围内。

[0094] 在另一特定实施方式中, 适用于大肠内窥镜术的外围球囊的直径在完全充胀时在 4-6 厘米的范围内。在进一步的实施方式中, 也适用于大肠内窥镜术的外围球囊的直径在完全充胀时为六厘米。优选地, 充胀外围球囊 203 至小于六厘米的直径可以利用相对低压来实现, 例如在 30-70 毫巴的范围内。

[0095] 可以理解, 根据本发明的优选实施方式, 适用于具有可变横截面直径的大致管状人体部位活体检查的外围球囊 203 的膨胀直径范围大于大致管状人体部位的最大横截面直径, 由此使得膨胀的外围球囊 203 可与大致管状人体部位的内表面接合, 并且锚定内窥镜 201 于此。优选地, 外围球囊 203 是相对柔软的高顺应性球囊, 可被操作从而在其接合时至少部分地符合于大致管状人体部位的内表面的形状。

[0096] 可以理解, 外围球囊 203 可以由适宜的公知延展性材料例如乳胶、柔性硅氧烷或高柔性尼龙构成。或者, 外围球囊 203 可以由聚氨酯甲酸酯制成, 其延展性和顺应性低于乳胶、柔性硅氧烷或高柔性尼龙。优选地, 外围球囊 203 的直径足以确保牢固地锚定于大致管状人体部位的任何部分。

[0097] 在本发明的优选实施方式中, 内窥镜辅助组件 202 可以包括至少一个外管件 208。外管件 208 可以通过任何适宜的传统措施例如医用胶带沿其长度在多重位置上附装在内窥镜 201 上。或者, 外管件 208 可以由内窥镜 201 拆下。

[0098] 可以理解, 外管件 208 可以是柔性和高可弯曲性的, 以允许其顺从于内窥镜 201 的弯曲。还可以理解, 外管件 208 可以由低摩擦率材料构成, 例如 TEFLON®。

[0099] 在本发明的优选实施方式中, 外管件 208 可以穿过管状通道 209, 所述管状通道纵向延伸于管状套筒 204 中。或者, 管状通道可以位于套筒之内但在内窥镜 201 之外。外管件 208 可以完全或部分地穿过管状通道 209, 可以通过任何传统措施固定在管状套筒 204 上, 例如通过摩擦力或通过使用适宜的粘结剂。或者, 外管件 208 可以相对于管状通道 209 滑动。

[0100] 根据本发明的优选实施方式构造和操作的內窥镜工具 210 延伸经过外管件 208。內窥镜工具 210 优选地包括引导管件 212, 所述引导管件至少包括第一管腔 214, 用于通过充胀开口 218 充胀和收缩球囊 216。优选地, 引导管件 212 的横截面面积充分小于外管件 208 的横截面面积, 以便允许引导管件 212 大致自由地通过外管件 208, 特别是在外管件 208 处于弯折或弯曲状态时, 以及允许经过引导管件供应用于充胀或其它用途的流体并且排放流体。

[0101] 可以理解, 引导管件 212 可以是柔性和高可弯曲性的, 以便允许其顺应于內窥镜 201 的弯曲以及顺应于肠曲线。还可以理解, 引导管件 212 可以由低摩擦率材料构成, 例如

TEFLON®。

[0102] 优选地,引导管件 212 在其位于球囊 216 前面的远侧端部被以任何适宜的方式密封,例如通过机械密封或使用适合的粘结剂,以便于经引导管件 212 充胀和收缩球囊 216。

[0103] 优选地,内窥镜工具 210 可以包括位于球囊 216 的远侧的末端部分 219。末端部分 219 可以由高柔性管件制成,例如 TYGON®管件,直径为 1.5 毫米。末端部分 219 可以通过任何传统措施例如适宜的粘结剂连接至引导管件 212 的远侧端部。在本发明的优选实施方式中,末端部分 219 的长度为 20-30 毫米。

[0104] 可以理解,末端部分 219 的高可弯曲性可防止内窥镜工具 210 在其前进经过大致管状人体部位时在内窥镜 201 的前面粘附于障碍物上并且弯曲。

[0105] 可以理解,根据本发明的优选实施方式,内窥镜工具 210 和引导管件 212 的柔性实质上高于内窥镜 201。

[0106] 还可以理解,根据本发明的优选实施方式,管件 206 的柔性实质上高于内窥镜 201。

[0107] 可以理解,根据本发明又一优选实施方式,外管件 208 的柔性实质上高于内窥镜 201。

[0108] 可以理解,根据本发明的优选实施方式,球囊 216 实质上是延展性的,并且可以充胀至直径大约为其未被充胀时的直径的 5-20 倍。在适用于小肠内窥镜术的特定实施方式中,球囊直径在完全充胀时在 3-4 厘米的范围内。在适用于小肠内窥镜术的特定实施方式中,球囊直径在完全充胀时为四厘米。优选地,充胀球囊 216 至小于四厘米的直径可以利用相对低压来实现,例如在 30-70 毫巴的范围内。

[0109] 在本发明的另一优选实施方式中,适用于大肠内窥镜术的球囊直径在完全充胀时在 4-6 厘米的范围内。在另一特定实施方式中,适用于大肠内窥镜术的球囊直径在完全充胀时为六厘米。优选地,充胀球囊 216 至小于六厘米的直径可以利用相对低压来实现,例如在 30-70 毫巴的范围内。

[0110] 可以理解,根据本发明的特别适用于具有可变横截面直径的大致管状人体部位活体检查的优选实施方式的球囊 216 的直径的膨胀范围大于大致管状人体部位的最大横截面直径,由此使得膨胀的球囊 216 可与大致管状人体部位的内表面接合,并且锚定内窥镜工具 210 于此。优选地,球囊 216 是相对柔软的高顺应性球囊,可被操作从而在其接合时至少部分地符合于大致管状人体部位的内表面的形状。

[0111] 可以理解,球囊 216 可以由公知的延展性材料例如乳胶、柔性硅氧烷或高柔性尼龙制成。或者,球囊 216 可以由聚氨基甲酸酯制成,其延展性和顺从性低于乳胶、柔性硅氧烷或高柔性尼龙。优选地,球囊 216 的直径足以确保牢固地锚定于大致管状人体部位中的任何位置。

[0112] 如示于图 5,内窥镜工具 210 优选地包括球囊充胀 / 收缩控制界面 222,其在引导管件 212 的近侧部分 223 与引导管件 212 联通,所述近侧部分延伸于外管件 208 的近端 224 之外,并且所述控制界面操控球囊 216 的充胀和收缩。此外,优选设有外围球囊充胀 / 收缩控制界面 225,其与管件 206 联通,并且操控外围球囊 203 的充胀和收缩。

[0113] 优选地,通过束带 232 或通过任何其它适宜的传统措施,例如夹子或医用胶带,外管件 208 的近端 224 固定在内窥镜 201 的近侧部分上,邻近于内窥镜 201 的操作者控制器

229。

[0114] 优选地,操作者通过相对于外管件 208 的近端 224 受控牵引或推动引导管件 212 的近侧部分 223 而将球囊 216 在大致管状人体部位内定位在内窥镜 201 的远侧端部的前面的预期位置。

[0115] 图 8A 示出了向后定位内窥镜工具 210,其中球囊 216 安置在内窥镜 201 的远侧端部的紧邻前面。向后定位优选通过相对于外管件 208 的近端 224 向后牵引引导管件 212 的近侧部分 223 而实现。

[0116] 图 8B 示出了向前定位内窥镜工具 210,其中球囊 216 安置在内窥镜 201 的远侧端部的前面的相当大的距离处。向前定位优选通过相对于外管件 208 的近端 224 向前推动引导管件 212 的近侧部分 223 而实现。

[0117] 可以理解,将内窥镜工具 210 受控定位在内窥镜 201 的远侧端部的前面的预期距离处可以通过引导管件 212 的近侧部分 223 相对于外管件 208 的近端 224 的适宜受控定位而实现。

[0118] 可以理解,根据本发明的优选实施方式适用于具有可变横截面直径的大致管状人体部位活体检查的球囊 216 可以可控地定位在内窥镜 201 的远侧端部的前面 0-45 厘米的范围内。

[0119] 如示于图 8A-8D,球囊 216 通过前部球囊套筒部分 244 和后部球囊套筒部分 246 固定在引导管件 212 上。如示于图 8C,处于收缩状态的球囊 216 和后部套筒部分 246 的横截面直径小于外管件 208 和管状通道 209 的横截面内径,由此允许球囊 216 穿过管状通道 209 以及穿过外管件 208。可以理解,内窥镜工具 210 的远侧部分,包括球囊 216 和末端部分 219,可以完全或部分地定位在管状通道 209 和外管件 208 内。进一步可理解,如有必要,内窥镜工具 210 可以部分地或完全由外管件 208 向外拉动和撤出。进一步可理解,如有必要,内窥镜工具 210 可以穿过或重新穿过外管件 208,例如用于将球囊 216 定位或重新定位在内窥镜 201 的远侧端部的前面。

[0120] 如示于图 8D,配件 250 可以穿过外管件 208,用于与大致管状人体部位中的位于内窥镜 201 的远侧端部前面的部位进行医学相互作用。

[0121] 术语“医学相互作用 (medical interaction)”包括,举例来说,检查、处理、诊断、取样、去除、标记以及任何其它适宜的医学行为。

[0122] 配件 250 可以包括任何传统的配件,例如活组织钳、息肉切除器、注射针或超声波装置。可以理解,配件 250 可以取代或并排于内窥镜工具 210 插入。还可以理解,在内窥镜辅助组件 202 包括一个以上的外管件 208 的情况下,配件 250 可以穿过附加外管件(未示出)。

[0123] 现在参看图 9-12C,图中分别为根据本发明的优选实施方式构造和操作的内窥镜系统的简化示意图和示出了根据本发明的优选实施方式构造和操作的辅助组件的简化图和剖视图。

[0124] 如示于图 9-12C,采用了传统内窥镜系统 300,例如控制台,包括 CV-100 视频系统中心,CLV-U20 光源,SONY PVM-2030 视频监视器,和 OFP 冲洗泵,所有这些可以购自奥林巴斯美国公司(Olympus America Inc.,2 Corporate Center Drive, Melville, NY 11747, USA)。系统优选地包括传统内窥镜 301,其形成传统内窥镜系统 300 的一部分,例如 CIF-100

视频肠镜或CF-Q 160AL视频结肠镜,它们可商业购自奥林巴斯美国公司(Olympus America Inc., 2 Corporate Center Drive, Melville, NY 11747, USA)。

[0125] 根据本发明的优选实施方式,内窥镜辅助组件 302 包括外围球囊 303,其可以借助于管状套筒 304 安装于内窥镜 301 上,如图所示,所述管状套筒固定在内窥镜 301 的远侧部分上,并且与外围球囊 303 相关联。

[0126] 可以理解,管状套筒 304 可以由柔性和延展性材料构成,例如柔性和延展性的硅氧烷、乳胶或橡胶,由此使得其顺从于内窥镜 301 的弯曲。还可以理解,管状套筒 304 的未张紧内径可以略微小于内窥镜 301 的直径,由此允许其在被牵拉时在内窥镜 301 上牵拉和滑动,同时确保牢固定位在内窥镜 301 的远侧端部上的预期位置上。

[0127] 或者,管状套筒 304 可以由低延展性材料构成,例如聚氨基甲酸酯或尼龙,并且内径略微大于内窥镜 301 的内径,由此允许其在内窥镜 301 上牵拉和滑动。优选地,管状套筒 304 被形成有相对薄壁,以允许其顺从于内窥镜 301 的弯曲。可以理解,一旦被定位在预期位置,管状套筒 304 可以通过任何适宜的传统措施例如医用胶带紧固在内窥镜 301 上。

[0128] 如显示于图 9-12C,外围球囊 303 至少部分地重叠管状套筒 304,并且在两侧边缘通过任何适宜的传统措施例如粘结剂固定在其上,以便在它们之间限定密封容积。优选地,外围球囊 303 的充胀和收缩通过与其内部联通的管件 306 提供。通过任何适宜的传统措施例如医用胶带,管件 306 可以沿其长度在多重位置上附装在内窥镜 301 上。或者,管件 306 可以由内窥镜 301 拆下。

[0129] 可以理解,根据本发明的优选实施方式,外围球囊 303 实质上是延展性的,并且可以充胀至直径大约为其未被充胀时的直径的 3-10 倍。根据本发明的优选实施方式,适用于小肠内窥镜术的外围球囊 303 的直径在完全充胀时在 3-4 厘米的范围内。

[0130] 在特定实施方式中,适用于小肠内窥镜术的外围球囊的直径在完全充胀时为四厘米。优选地,充胀外围球囊 303 至小于四厘米的直径可以利用相对低压来实现,例如在 30-70 毫巴的范围内。

[0131] 在另一特定实施方式中,适用于大肠内窥镜术的外围球囊的直径在完全充胀时在 4-6 厘米的范围内。在进一步的实施方式中,也适用于大肠内窥镜术的外围球囊的直径在完全充胀时为六厘米。优选地,充胀外围球囊 303 至小于六厘米的直径可以利用相对低压来实现,例如在 30-70 毫巴的范围内。

[0132] 可以理解,根据本发明的优选实施方式,适用于具有可变横截面直径的大致管状人体部位活体检查的外围球囊 303 的膨胀直径范围大于大致管状人体部位的最大横截面直径,由此使得膨胀的外围球囊 303 与大致管状人体部位的内表面接合,并且锚定内窥镜 301 于此。优选地,外围球囊 303 是相对柔软的高顺应性球囊,可被操作从而在其接合时至少部分地符合于大致管状人体部位的内表面的形状。

[0133] 可以理解,外围球囊 303 可以由适宜的公知延展性材料例如乳胶、柔性硅氧烷或高柔性尼龙构成。或者,外围球囊 303 可以由聚氨基甲酸酯制成,其延展性和顺从性低于乳胶、柔性硅氧烷或高柔性尼龙。优选地,外围球囊 303 的直径足以确保牢固地锚定于大致管状人体部位的任何部分。

[0134] 在本发明的优选实施方式中,内窥镜辅助组件 302 可以包括至少一个外管件 308。通过任何适宜的传统措施例如医用胶带,外管件 308 可以沿其长度在多重位置上附装在内

窥镜 301 上。或者,外管件 308 可以由内窥镜 301 拆下。

[0135] 可以理解,外管件 308 可以是柔性和高可弯曲性的,以允许其顺从于内窥镜 301 的弯曲。还可以理解,外管件 308 可以由低摩擦率材料构成,例如 TEFLON®。

[0136] 在本发明的优选实施方式中,外管件 308 可以穿过管状通道 309,所述管状通道纵向延伸于管状套筒 304 中。或者,管状通道可以位于套筒之内但在内窥镜 301 之外。外管件 308 可以完全或部分地穿过管状通道 309,可以通过任何传统措施固定在管状套筒 304 上,例如通过摩擦力或通过使用适宜的粘结剂。或者,外管件 308 可以相对于管状通道 309 滑动。

[0137] 根据本发明的优选实施方式构造和操作的內窥镜工具 310 延伸经过外管件 308。內窥镜工具 310 优选地包括引导管件 312,所述引导管件至少包括第一管腔 314,用于通过充胀开口 318 充胀和收缩球囊 316。优选地,引导管件 312 的横截面面积充分小于外管件 308 的横截面面积,以便允许引导管件 312 大致自由地通过外管件 308,特别是在外管件 308 处于弯折或弯曲状态时,以及允许经过引导管件供应用于充胀或其它用途的流体并且排放流体。

[0138] 可以理解,引导管件 312 可以是柔性和高可弯曲性的,以便允许其顺应于内窥镜 301 的弯曲以及顺应于肠曲线。还可以理解,引导管件 312 可以由低摩擦率材料构成,例如 TEFLON®。

[0139] 优选地,引导管件 312 在其位于球囊 316 前面的远侧端部被以任何适宜的方式例如通过机械密封或使用适合的粘结剂密封,以便于经引导管件 312 充胀和收缩球囊 316。

[0140] 优选地,內窥镜工具 310 可以包括位于球囊 316 远侧的末端部分 319。末端部分 319 可以由高柔性管件制成,例如 TYGON®管件,直径为 1.5 毫米。通过任何传统措施例如适宜的粘结剂,末端部分 319 可以连接至引导管件 312 的远侧端部。在本发明的优选实施方式中,末端部分 319 的长度为 20-30 毫米。

[0141] 可以理解,末端部分 319 的高可弯曲性可防止內窥镜工具 310 在其前进经过大致管状人体部位时在內窥镜 301 的前面粘附于障碍物上并且弯曲。

[0142] 可以理解,根据本发明的优选实施方式,內窥镜工具 310 和引导管件 312 的柔性实质上高于內窥镜 301。

[0143] 还可以理解,根据本发明的优选实施方式,管件 306 的柔性实质上高于內窥镜 301。

[0144] 可以理解,根据本发明又一优选实施方式的外管件 308 的柔性实质上高于內窥镜 301。

[0145] 可以理解,根据本发明的优选实施方式,球囊 316 实质上是延展性的,并且可以充胀至直径大约为其未被充胀时的直径的 5-20 倍。在特定实施方式中,适用于小肠內窥镜术的球囊直径在完全充胀时在 3-4 厘米的范围内。在特定实施方式中,适用于小肠內窥镜术的球囊直径在完全充胀时为四厘米。优选地,充胀球囊 316 至小于四厘米的直径可以利用相对低压来实现,例如在 30-70 毫巴的范围内。

[0146] 在本发明的另一优选实施方式中,适用于大肠內窥镜术的球囊直径在完全充胀时在 4-6 厘米的范围内。在另一特定实施方式中,适用于大肠內窥镜术的球囊直径在完全充胀时为六厘米。优选地,充胀球囊 316 至小于六厘米的直径可以利用相对低压来实现,例如

在 30-70 毫巴的范围内。

[0147] 可以理解,根据本发明的特别适用于具有可变横截面直径的大致管状人体部位活体检查的优选实施方式的球囊 316 的直径的膨胀范围大于大致管状人体部位的最大横截面直径,由此使得膨胀的球囊 316 与大致管状人体部位的内表面接合,并且锚定内窥镜工具 310 于此。优选地,球囊 316 是相对柔软的高顺应性球囊,可被操作从而在其接合时至少部分地符合于大致管状人体部位的内表面的形状。

[0148] 可以理解,球囊 316 可以由公知的延展性材料例如乳胶、柔性硅氧烷或高柔性尼龙制成。或者,球囊 316 可以由聚氨酯甲酸酯制成,其延展性和顺从性低于乳胶、柔性硅氧烷或高柔性尼龙。优选地,球囊 316 的直径足以确保牢固地锚定于大致管状人体部位中的任何位置。

[0149] 如示于图 9,内窥镜工具 310 优选地包括球囊充胀 / 收缩控制界面 322,其在引导管件 312 的近侧部分 323 与引导管件 312 联通,所述近侧部分延伸于外管件 308 的近端 324 之外,并且所述控制界面操控球囊 316 的充胀和收缩。此外,优选设有外围球囊充胀 / 收缩控制界面 325,其与管件 306 联通,并且操控外围球囊 303 的充胀和收缩。

[0150] 优选地,通过束带 332 或通过任何其它适宜的传统措施,例如夹子或医用胶带,外管件 308 的近端 324 固定在内窥镜 301 的近侧部分上,邻近于内窥镜 301 的操作者控制器 329。

[0151] 优选地,操作者通过相对于外管件 308 的近端 324 受控牵引或推动引导管件 312 的近侧部分 323,将球囊 316 在大致管状人体部位内定位在内窥镜 301 的远侧端部前面的预期位置上。

[0152] 图 12A 示出了内窥镜工具 310 的向后定位,其中球囊 316 安置在内窥镜 301 的远侧端部的紧邻前面。向后定位优选通过相对于外管件 308 的近端 324 向后牵引引导管件 312 的近侧部分 323 而实现。

[0153] 图 12B 示出了内窥镜工具 310 的向前定位,其中球囊 316 安置在内窥镜 301 的远侧端部前面的相当大的距离处。向前定位优选通过相对于外管件 308 的近端 324 向前推动引导管件 312 的近侧部分 323 而实现。

[0154] 可以理解,通过将引导管件 312 的近侧部分 323 相对于外管件 308 的近端 324 适宜地受控定位,可以实现将内窥镜工具 310 受控定位在内窥镜 301 的远侧端部前面的预期距离。

[0155] 可以理解,根据本发明的优选实施方式,适用于具有可变横截面直径的大致管状人体部位活体检查的球囊 316 可以可控地定位在内窥镜 301 的远侧端部前面 0-45 厘米的范围内。

[0156] 如示于图 12A-12C,球囊 316 通过前部球囊套筒部分 344 和后部球囊套筒部分 346 固定在引导管件 312 上。如示于图 12C,后部套筒部分 346 的横截面直径大于外管件 308 的横截面内径,由此防止球囊 316 穿过外管件 308。如进一步示于图 12C,球囊 316 处于收缩状态时的横截面直径以及后部套筒部分 346 的横截面直径小于管状通道 309 的横截面内径,由此允许球囊 316 可穿过管状通道 309。可以理解,内窥镜工具 310 的远侧部分,包括球囊 316 和末端部分 319,可以完全或部分地定位在内管状通道 309 中。

[0157] 可以理解,后部套筒部分 346 可以用作挡块,其防止在后部套筒部分 346 接触到外

管件 308 后在管状套筒 309 内部进一步牵引引导管件 312。

[0158] 现在参看图 13-16B, 图中分别示出了根据本发明的优选实施方式构造和操作的内窥镜系统的简化示意图和根据本发明的优选实施方式构造和操作的辅助组件的简化图和剖视图。

[0159] 如示于图 13-16B, 采用了传统内窥镜系统 400, 例如控制台, 包括 CV-100 视频系统中心, CLV-U20 光源, SONY PVM-2030 视频监视器, 和 OFP 冲洗泵, 所有这些可以购自奥林巴斯美国公司 (Olympus America Inc., 2 Corporate Center Drive, Melville, NY 11747, USA)。系统优选地包括传统内窥镜 401, 其形成传统内窥镜系统 400 的一部分, 例如 CIF-100 视频肠镜或 CF-Q160AL 视频结肠镜, 它们可商业购自奥林巴斯美国公司 (Olympus America Inc., 2 Corporate Center Drive, Melville, NY 11747, USA)。

[0160] 根据本发明的优选实施方式, 内窥镜辅助组件 402 包括外围球囊 403, 其可以借助于管状套筒 404 安装于内窥镜 401 上, 如图所示, 所述管状套筒固定在内窥镜 401 的远侧部分上, 并且与外围球囊 403 相关联。可以理解, 管状套筒 404 可以由柔性和延展性材料构成, 例如柔性和延展性的硅氧烷、乳胶或橡胶, 由此使得其顺从于内窥镜 401 的弯曲。还可以理解, 管状套筒 404 的未张紧内径可以略微小于内窥镜 401 的直径, 由此允许其在被牵拉时在内窥镜 401 上牵拉和滑动, 同时确保牢固定位在内窥镜 401 的远侧端部上的预期位置上。

[0161] 或者, 管状套筒 404 可以由低延展性材料构成, 例如聚氨酯或尼龙, 并且内径略微大于内窥镜 401 的内径, 由此允许其在内窥镜 401 上牵拉和滑动。优选地, 管状套筒 404 被形成有相对薄壁, 以允许其顺从于内窥镜 401 的弯曲。可以理解, 一旦被定位在预期位置上, 管状套筒 404 可以通过任何适宜的传统措施例如医用胶带紧固在内窥镜 401 上。

[0162] 如显示于图 13-16B, 外围球囊 403 至少部分地重叠管状套筒 404, 并且在两侧边缘通过任何适宜的传统措施例如粘结剂固定在其上, 以便在它们之间限定密封容积。优选地, 外围球囊 403 的充胀和收缩通过与其内部联通的管件 406 提供。通过任何适宜的传统措施例如医用胶带, 管件 406 可以沿其长度在多重位置上附装在内窥镜 401 上。或者, 管件 406 可以由内窥镜 401 拆下。

[0163] 可以理解, 根据本发明的优选实施方式, 外围球囊 403 实质上是延展性的, 并且可以充胀至直径大约为其未被充胀时的直径的 3-10 倍。根据本发明的优选实施方式, 适用于小肠内窥镜术的外围球囊 403 的直径在完全充胀时在 3-4 厘米的范围内。

[0164] 在特定实施方式中, 适用于小肠内窥镜术的外围球囊的直径在完全充胀时为四厘米。优选地, 充胀外围球囊 403 至小于四厘米的直径可以利用相对低压来实现, 例如在 30-70 毫巴的范围内。

[0165] 在另一特定实施方式中, 适用于大肠内窥镜术的外围球囊的直径在完全充胀时在 4-6 厘米的范围内。在进一步的实施方式中, 也适用于大肠内窥镜术的外围球囊的直径在完全充胀时为六厘米。优选地, 充胀外围球囊 403 至小于六厘米的直径可以利用相对低压来实现, 例如在 30-70 毫巴的范围内。

[0166] 可以理解, 根据本发明的优选实施方式, 适用于具有可变横截面直径的大致管状人体部位活体检查的外围球囊 403 的膨胀直径范围大于大致管状人体部位的最大横截面直径, 由此使得膨胀的外围球囊 403 与大致管状人体部位的内表面接合, 并且锚定内窥镜 401 于此。优选地, 外围球囊 403 是相对柔软的高顺应性球囊, 可被操作从而在其接合时至

少部分地符合于大致管状人体部位的内表面的形状。

[0167] 可以理解, 外围球囊 403 可以由适宜的公知延展性材料例如乳胶、柔性硅氧烷或高柔性尼龙构成。或者, 外围球囊 403 可以由聚氨酯甲酸酯制成, 其延展性和顺从性低于乳胶、柔性硅氧烷或高柔性尼龙。优选地, 外围球囊 403 的直径足以确保牢固地锚定于大致管状人体部位的任何部分。

[0168] 在本发明的优选实施方式中, 内窥镜辅助组件 402 可以包括至少一个外管件 408。通过任何适宜的传统措施例如医用胶带, 外管件 408 可以沿其长度在多重位置上附装在内窥镜 401 上。或者, 外管件 408 可以由内窥镜 401 拆下。

[0169] 可以理解, 外管件 408 可以是柔性和高可弯曲性的, 以允许其顺应于内窥镜 401 的弯曲。还可以理解, 外管件 408 可以由低摩擦率材料构成, 例如 TEFLON®。

[0170] 在本发明的优选实施方式中, 外管件 408 可以穿过管状通道 409, 所述管状通道纵向延伸于管状套筒 404 中。或者, 管状通道可以位于套筒之内但在内窥镜 401 之外。外管件 408 可以完全或部分地穿过管状通道 409, 并且可以通过任何传统措施固定在管状套筒 404 上, 例如通过摩擦力或通过使用适宜的粘结剂。或者, 外管件 408 可以相对于管状通道 409 滑动。

[0171] 根据本发明的优选实施方式构造和操作的內窥镜工具 410 延伸经过外管件 408。內窥镜工具 410 优选地包括引导管件 412, 所述引导管件至少包括第一管腔 414, 用于通过充胀开口 418 充胀和收缩球囊 416。优选地, 引导管件 412 的横截面面积充分小于外管件 408 的横截面面积, 以便允许引导管件 412 大致自由地通过外管件 408, 特别是在外管件 408 处于弯折或弯曲状态时, 以及允许经过引导管件供应用于充胀或其它用途的流体并且排放流体。

[0172] 优选地, 多个短中空圆柱体 420 可以纵向布置在管状通道 409 中, 如示于图 16A 和 16B。相邻中空圆柱体 420 可以通过间隔块 421 分隔。

[0173] 可以理解, 中空圆柱体 420 可以是相对柔性和可弯曲的, 以便符合于内窥镜 401 和管状套筒 404 的弯曲。或者, 中空圆柱体 420 可以是相对刚性的。可以理解, 中空圆柱体 420 可以由低摩擦率材料构成, 例如 TEFLON®。

[0174] 优选地, 中空圆柱体 420 在管状通道 409 中对引导管件 412 进行引导, 并且允许引导管件 412 平滑和低摩擦地通过。

[0175] 可以理解, 中空圆柱体 420 支撑管状通道 409 的内壁并且防止管状通道 409 的内壁朝向引导管件 412 塌陷, 特别是在内窥镜 401 和管状套筒 404 的弯曲状态下。

[0176] 根据本发明的优选实施方式, 中空管件 420 的长度可以在 5-25 毫米的范围内, 间隔块 421 的长度可以在 2-10 毫米的范围内。

[0177] 可以理解, 引导管件 412 可以是柔性和高可弯曲性的, 以便允许其顺应于内窥镜 401 的弯曲以及顺应于肠曲线。还可以理解, 引导管件 412 可以由低摩擦率材料构成, 例如 TEFLON®。

[0178] 优选地, 引导管件 412 可以通过任何适宜的方式例如通过机械密封或使用适合的粘结剂而在其位于球囊 416 前面的远侧端部被密封, 以便于经引导管件 412 充胀和收缩球囊 416。

[0179] 优选地, 內窥镜工具 410 包括位于球囊 416 远侧的末端部分 419。末端部分 419 可

以由高柔性管件制成,例如 TYGON®管件,直径为 1.5 毫米。末端部分 419 可以通过任何传统措施例如适宜的粘结剂连接至引导管件 412 的远侧端部。在本发明的优选实施方式中,末端部分 419 的长度为 20-30 毫米。

[0180] 可以理解,末端部分 419 的高可弯曲性可防止内窥镜工具 410 在其前进经过大致管状人体部位时在内窥镜 401 的前面粘附于障碍物上并且弯曲。

[0181] 可以理解,根据本发明的优选实施方式,内窥镜工具 410 和引导管件 412 的柔性实质上高于内窥镜 401。

[0182] 还可以理解,根据本发明的优选实施方式,管件 406 的柔性实质上高于内窥镜 401。

[0183] 可以理解,根据本发明的另一优选实施方式,外管件 408 的柔性实质上高于内窥镜 401。

[0184] 可以理解,根据本发明的优选实施方式,球囊 416 实质上是延展性的,并且可以充胀至直径大约为其未被充胀时的直径的 5-20 倍。在特定实施方式中,适用于小肠内窥镜术的球囊直径在完全充胀时在 3-4 厘米的范围内;在特定实施方式中,适用于小肠内窥镜术的球囊直径在完全充胀时为四厘米。优选地,充胀球囊 416 至小于四厘米的直径可以利用相对低压来实现,例如在 30-70 毫巴的范围内。

[0185] 在本发明的另一优选实施方式中,适用于大肠内窥镜术的球囊直径在完全充胀时在 4-6 厘米的范围内。在另一特定实施方式中,适用于大肠内窥镜术的球囊直径在完全充胀时为六厘米。优选地,充胀球囊 416 至小于六厘米的直径可以利用相对低压来实现,例如在 30-70 毫巴的范围内。

[0186] 可以理解,根据本发明的特别适用于具有可变横截面直径的大致管状人体部位活体检查的优选实施方式的球囊 416 的直径的膨胀范围大于大致管状人体部位的最大横截面直径,由此使得膨胀的球囊 416 与大致管状人体部位的内表面接合,并且锚定内窥镜工具 410 于此。优选地,球囊 416 是相对柔软的高顺应性球囊,可被操作从而在其接合时至少部分地符合于大致管状人体部位的内表面的形状。

[0187] 可以理解,球囊 416 可以由公知的延展性材料例如乳胶、柔性硅氧烷或高柔性尼龙制成。或者,球囊 416 可以由聚氨基甲酸酯制成,其延展性和顺从性低于乳胶、柔性硅氧烷或高柔性尼龙。优选地,球囊 416 的直径足以确保牢固地锚定于大致管状人体部位中的任何位置。

[0188] 如示于图 13,内窥镜工具 410 优选地包括球囊充胀/收缩控制界面 422,其在引导管件 412 的近侧部分 423 与引导管件 412 联通,所述近侧部分延伸于外管件 408 的近端 424 之外,并且所述控制界面操控球囊 416 的充胀和收缩。此外,优选设有外围球囊充胀/收缩控制界面 425,其与管件 406 联通,并且操控外围球囊 403 的充胀和收缩。

[0189] 优选地,通过束带 432 或通过任何其它适宜的传统措施,例如夹子或医用胶带,外管件 408 的近端 424 固定在内窥镜 401 的近侧部分上,邻近于内窥镜 401 的操作者控制器 429。

[0190] 优选地,操作者,通过相对于外管件 408 的近端 424 受控牵引或推动引导管件 412 的近侧部分 423,将球囊 416 在大致管状人体部位内定位在内窥镜 401 的远侧端部前面的预期位置。

[0191] 图 16A 示出了内窥镜工具 410 的向后定位,其中球囊 416 安置在内窥镜 401 的远侧端部的紧邻前面。向后定位优选通过相对于外管件 408 的近端 424 向后牵引引导管件 412 的近侧部分 423 而实现。

[0192] 图 16B 示出了内窥镜工具 410 的向前定位,其中球囊 416 安置在内窥镜 401 的远侧端部前面的相当大的距离处。向前定位优选通过相对于外管件 408 的近端 424 向前推动引导管件 412 的近侧部分 423 而实现。

[0193] 可以理解,通过引导管件 412 的近侧部分 423 相对于外管件 408 的近端 424 适宜地受控定位,可以实现将内窥镜工具 410 受控定位在内窥镜 401 的远侧端部前面的预期距离处。

[0194] 可以理解,根据本发明的优选实施方式,适用于具有可变横截面直径的大致管状人体部位活体检查的球囊 416 可以可控地定位在内窥镜 401 的远侧端部前面 0-45 厘米的范围内。

[0195] 如示于图 16A 和 16B,球囊 416 通过前部球囊套筒部分 444 和后部球囊套筒部分 446 固定在引导管件 412 上。如示于图 16A,后部套筒部分 446 的横截面直径大于外管件 408 的横截面内径并且大于内径管状通道 409 的横截面,由此防止球囊 416 穿过外管件 408 以及穿过管状通道 409。

[0196] 可以理解,后部套筒部分 446 可以用作挡块,其在后部套筒部分 446 接触到管状套筒 404 或接触到外管件 408 后防止进一步牵引引导管件 412。

[0197] 根据本发明的适用于大致管状人体部位活体检查的优选实施方式,附加配件 450 可以穿过内窥镜 401 的仪表通路 460,以便在内窥镜 401 的远侧端部前面的部位与大致管状人体部位医学相互作用。配件 450 可以采用任何传统的配件,例如活组织钳、息肉切除器、注射针或超声波装置。

[0198] 可以理解,配件 450 可以取代或附加于内窥镜工具 410 提供。配件 450 可以在大致管状人体部位内操作,其操作可以与内窥镜辅助组件 402 和内窥镜工具 410 的操作同时或交替进行。

[0199] 现在参看图 17A、17B、17C、17D、17E、17F、17G、17H、17I 和 17J,图中示出了图 13-16B 中的内窥镜辅助组件 402 和内窥镜工具 410 在肠中的各种操作方位下的简化图。在所示的实施方式中,内窥镜工具 410 前端的期望方位可以通过工具经过内窥镜辅助组件 402 的外管件 408 的适宜轴向位移而获得。

[0200] 如示于图 17A,内窥镜工具 410 邻近于内窥镜 401 的远侧端部定位,并且处于收缩状态的球囊 416 在内窥镜 401 的远侧端部的前面突伸短距离。可以看到,外围球囊 403 处于收缩状态。

[0201] 图 17B 示出外围球囊 403 处于充胀状态,与肠的内壁接合,由此将内窥镜 401 固定于此。

[0202] 图 17C 示出通过以传统方式相对于内窥镜向前推动工具,内窥镜工具 410 向前进展经过肠。

[0203] 图 17D 示出充胀球囊 416。根据本发明的优选实施方式,这一充胀可在球囊 416 的位置将内窥镜工具 410 的前端固定在肠中。

[0204] 图 17E 示出通过牵引引导管件 412 而张紧内窥镜工具 410 的引导管件 412。

[0205] 图 17F 示出外围球囊 403 的收缩。

[0206] 图 17G 示出内窥镜 401 已被沿着引导管件 412 向前推动,其中以传统方式使用作为导丝的引导管件 412。作为推动内窥镜 401 的替代或是与推动内窥镜 401 并行,可以在球囊 416 处于充胀状态时通过牵引引导管件 412 而牵拉内窥镜工具 410,由此固定于肠上。

[0207] 图 17H 示出外围球囊 403 被充胀肠的内壁与接合,由此将内窥镜 401 固定于此。

[0208] 然后,如示于图 17I,内窥镜 401 和内窥镜工具 410 可以在固定于肠的内壁上的情况下被一起拉动。这种牵引动作可以将肠的一部分集中到内窥镜 401 的一部分上,如图所示。

[0209] 然后,如示于图 17J,球囊 416 可以收缩。

[0210] 根据所遇到的某些几何条件的要求,通过重复进行上面参照图 17B-17J 描述的一些或全部步骤,可以实现内窥镜在肠中进一步向前进展,优选地前进到内窥镜 401 的远侧端部安置在球囊 416 的正后方的位置,类似于图 17B 所示方位。

[0211] 类似地,根据所遇到的某些几何条件的要求,通过以不同的次序、优选相反的次序重复进行上面参照图 17B-17J 描述的一些或全部步骤,可以实现内窥镜在肠中向后退展。

[0212] 可以理解,在对应于图 17A-17J 所示的一些或全部前述操作方位下,用于充胀的空气可以在外围球囊 403 和球囊 416 之间供应至肠内部。具体地讲,可以在对应于图 17D、17E、17H 和 17I 的操作方位下,在外围球囊 403 和球囊 416 之间将用于充胀的空气可以供应至肠的内部,其中肠被实质上密封于两个充胀球囊之间。可以在对应于图 17B、17C、17F、17G 和 17J 的操作方位下,在外围球囊 403 和球囊 416 之间将用于充胀的空气可以供应至肠的内部,其中肠大致上部分地密封于两个球囊之间。

[0213] 可以理解,在两个球囊之间的区域充胀肠可以有助于实现前面描述的对应于图 17A-17J 的操作方位以及有助于内窥镜 401 和内窥镜工具 410 在肠中整体传导。

[0214] 通过内窥镜 401 的仪表通路 460(公知,且在传统内窥镜术中常被使用),或通过外管件 408,或通过引导管件 412 和外管件 408 之间的容腔,空气流可以提供至两个球囊之间的肠容腔。或者,内窥镜辅助组件 402 可以包括一个以上的外管件 408,在这种情况下,空气流可以通过附加外管件(未示出)提供至两个球囊之间的肠容腔。

[0215] 可以理解,在包括沿着大致管状人体部位、具体地讲在肠中彼此相对传导的两个可充胀球囊的任何设备中,在两个球囊之间充胀大致管状人体部位、具体地讲肠,可以有助于球囊的传导。

[0216] 可以理解,任何其它流体可以在两个球囊之间供应至肠。举例来说,在球囊被充胀和接合肠的内壁的状态下,如可以见于图 17D、17E、17H 和 17I,液体可以被供应到两个球囊之间,由此将液体限定在两个球囊之间的肠容腔中。这种液体可以是药剂或其它处理液体,漂洗溶液,标记剂(marking agent),超声波介质,或其它适宜类型的液体。

[0217] 可以理解,如有必要,真空可以在两个球囊之间施加到肠,以取代流体,例如为了抽吸预先注入的流体,以有助于内窥镜 401 或内窥镜工具 410 的传导,或用于在内窥镜术程序中清理体内流体。

[0218] 现在参看图 18A 和 18B,图中示出了图 13-16B 中的实施方式在适用于活体检查、诊断、取样或处理大致管状人体部位的操作模式下的简化图。如示于图 18A,外围球囊 403 处于充胀状态,并且接合大致管状人体部位的内壁,由此将内窥镜 401 固定于此。类似地,

球囊 416 处于充胀状态,并且接合大致管状人体部位的内壁,由此将内窥镜工具 410 固定于此。

[0219] 图 18A 进一步示出了大致管状人体部位的内壁上的靶位 470,其位于外围球囊 403 和球囊 416 之间。如示于图 18B,在仍然固定于大致管状人体部位的内壁上的状态下,内窥镜工具 410 可以通过牵引引导管件 412 而被牵拉,由此将大致管状人体部位朝向内窥镜 401 的远侧端重新定位在外围球囊 403 和球囊 416 之间。这一动作的进行是为了有助于使配件 450 接近靶位 470,由此使得配件 450 与靶位 470 实施医学相互作用,这一点是可以理解的。

[0220] 本领域技术人员可以理解,本发明并不局限于前面特别显示和描述的实施方式。相反,本发明的范围包括本领域技术人员在阅读了前面的描述之后所能够做出的前述各种特征的不属于现有技术的组合和分组合以及它们的修改。

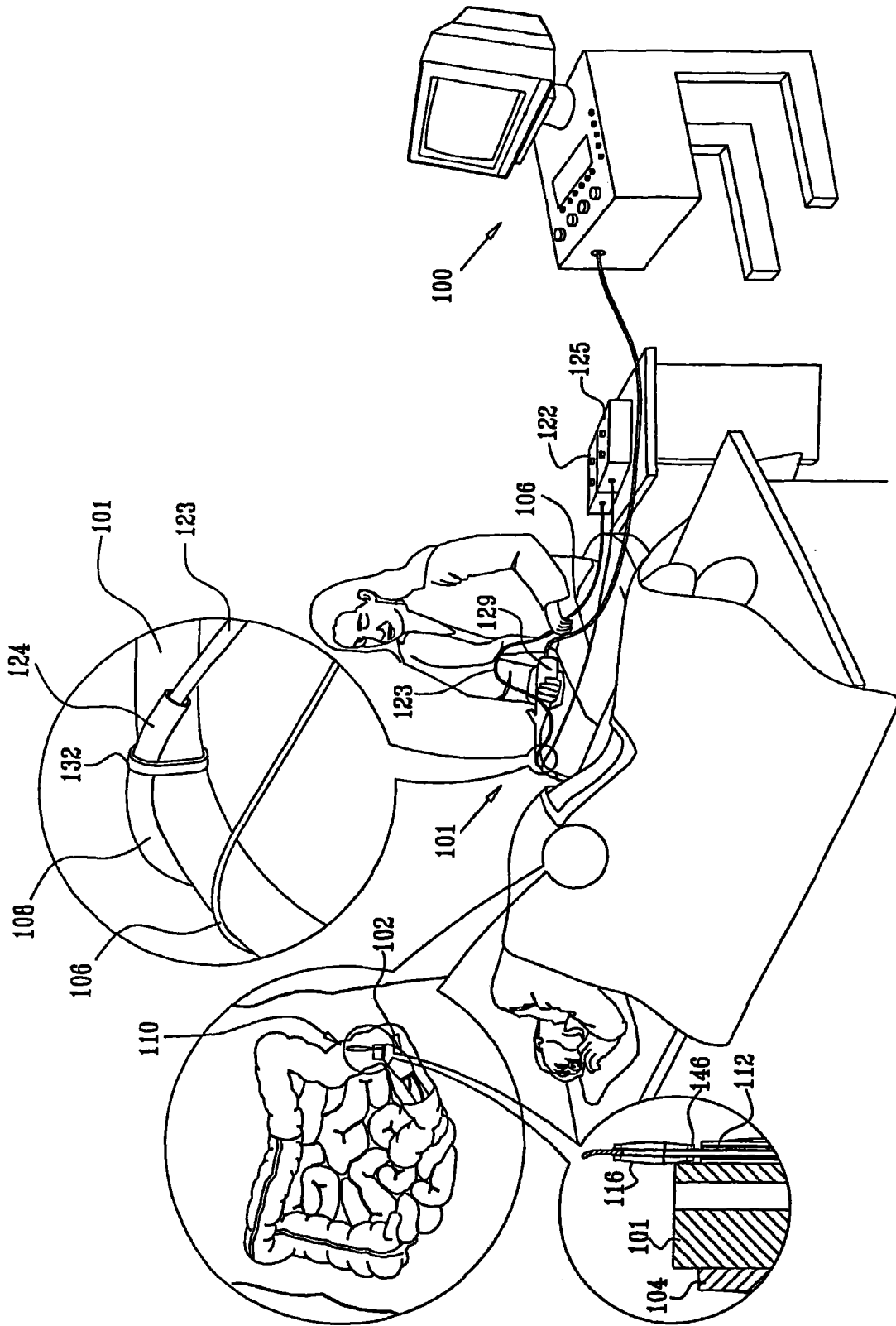


图 1

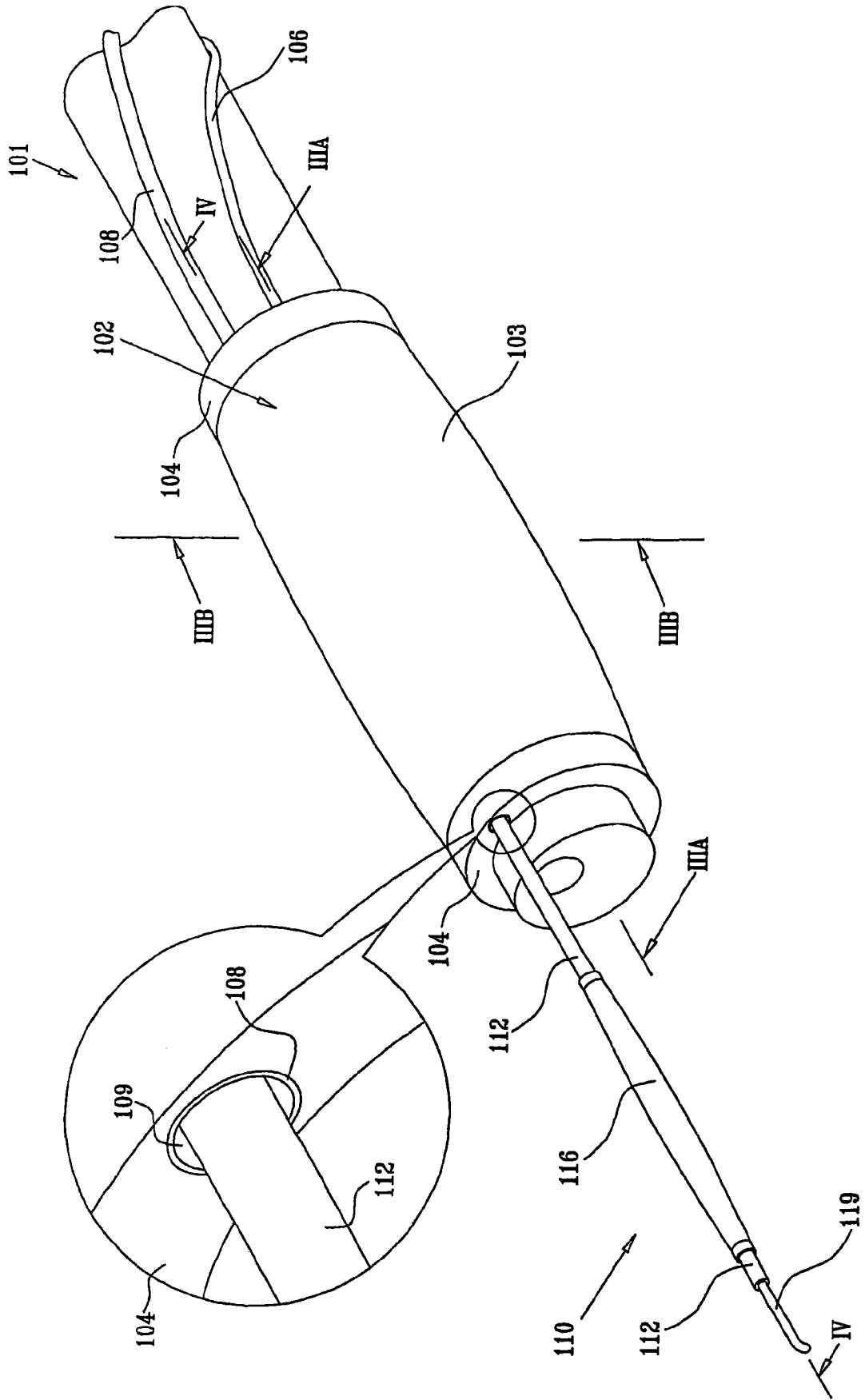


图 2

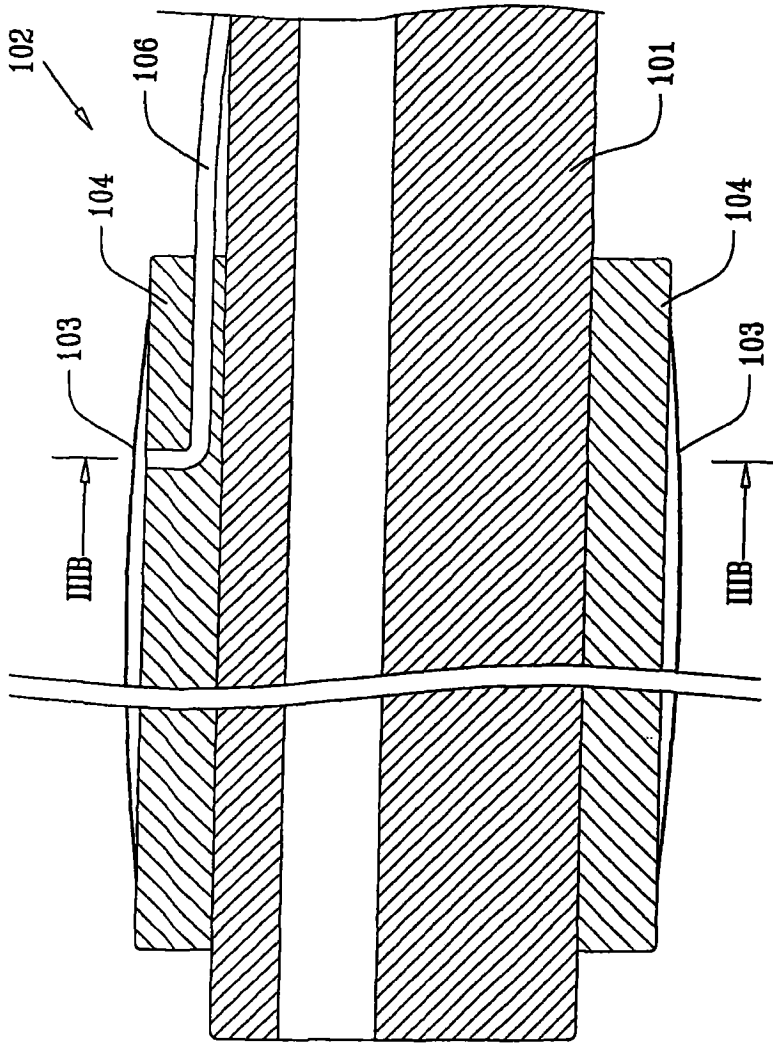


图 3A

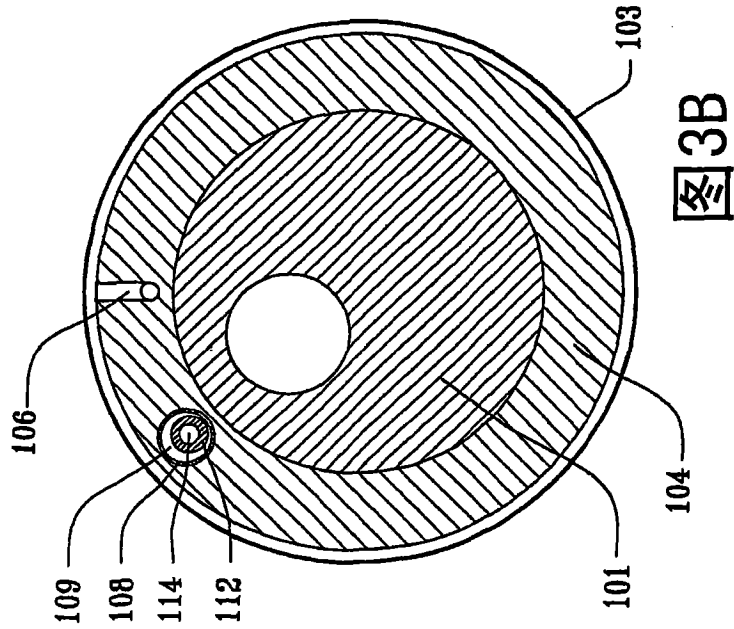


图 3B

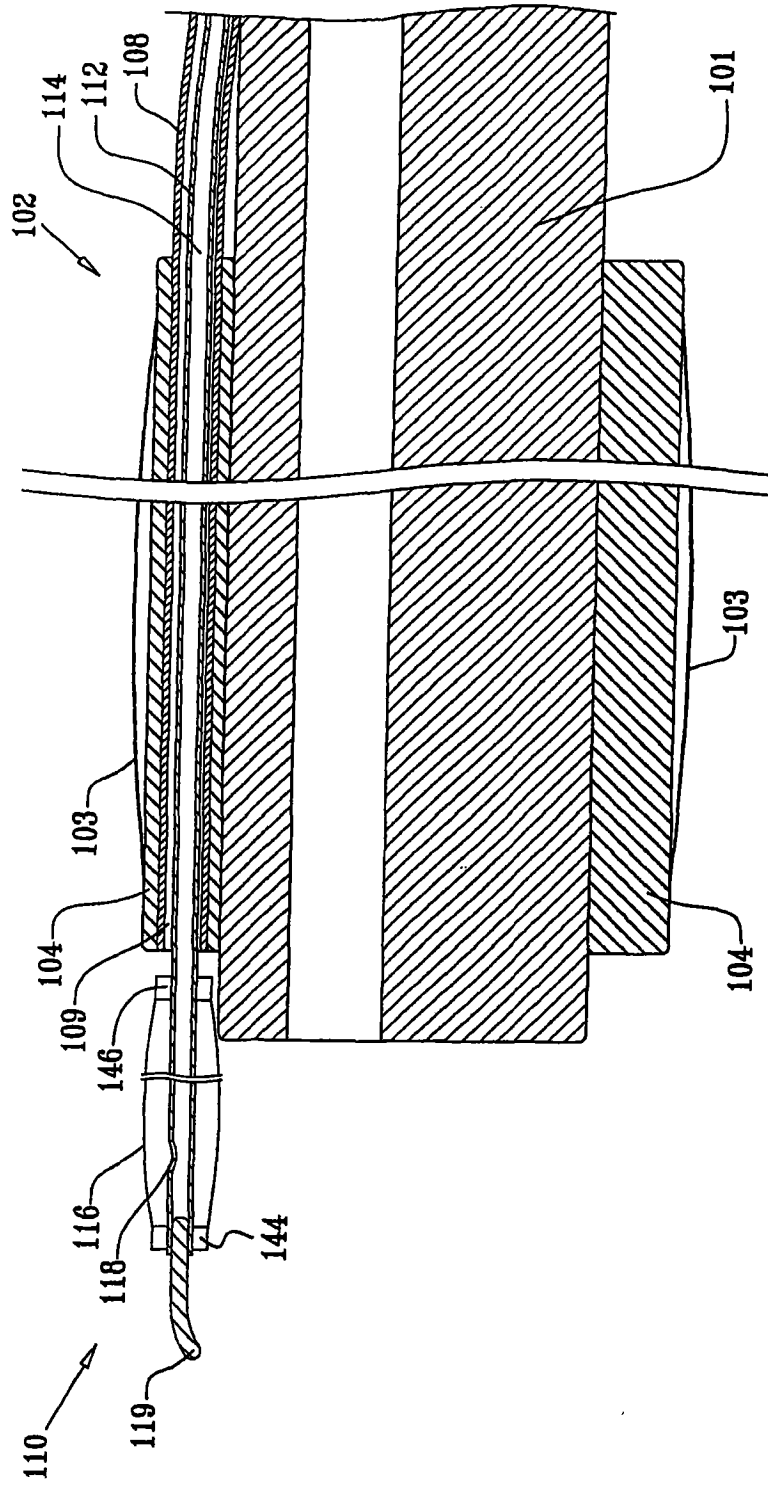


图 4A

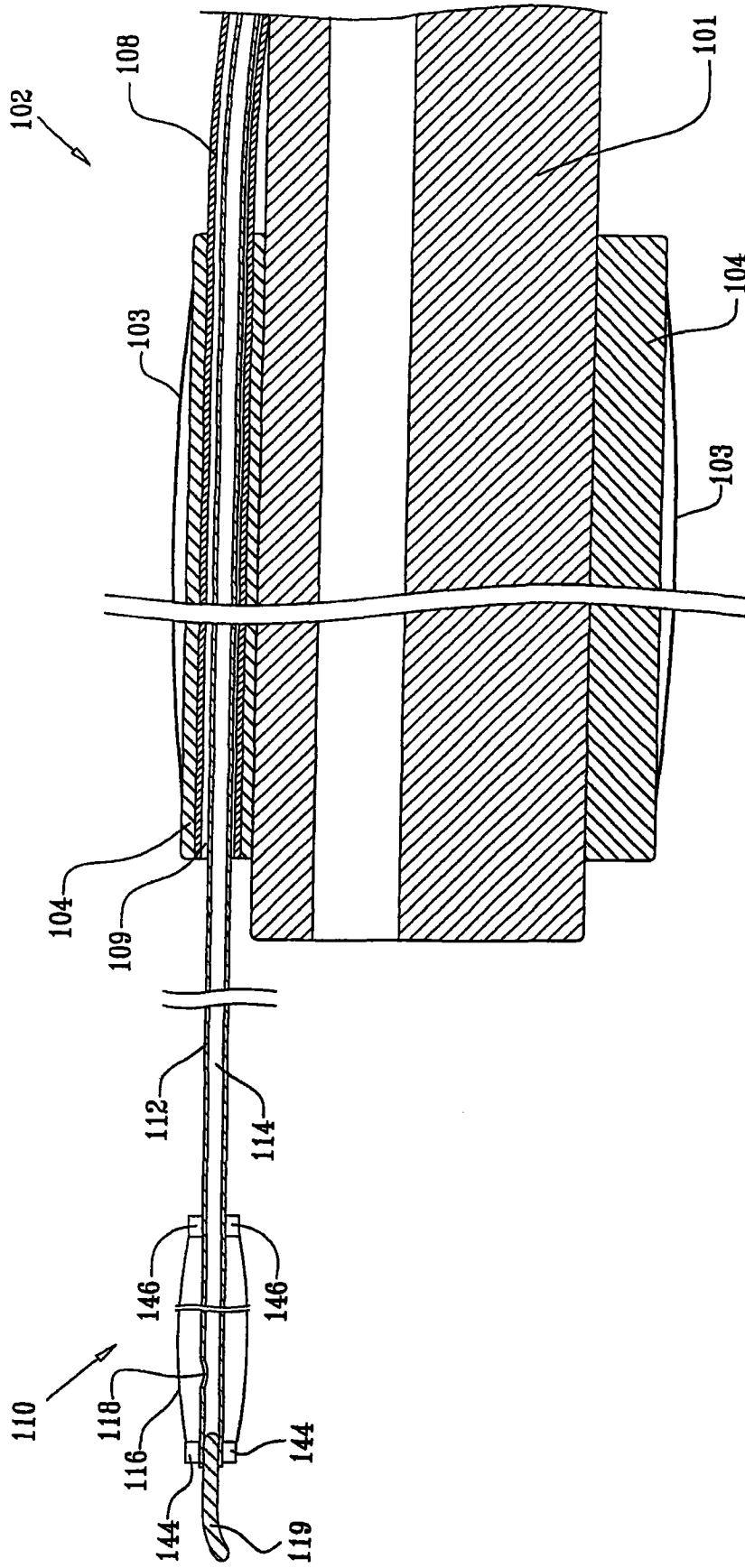


图 4B

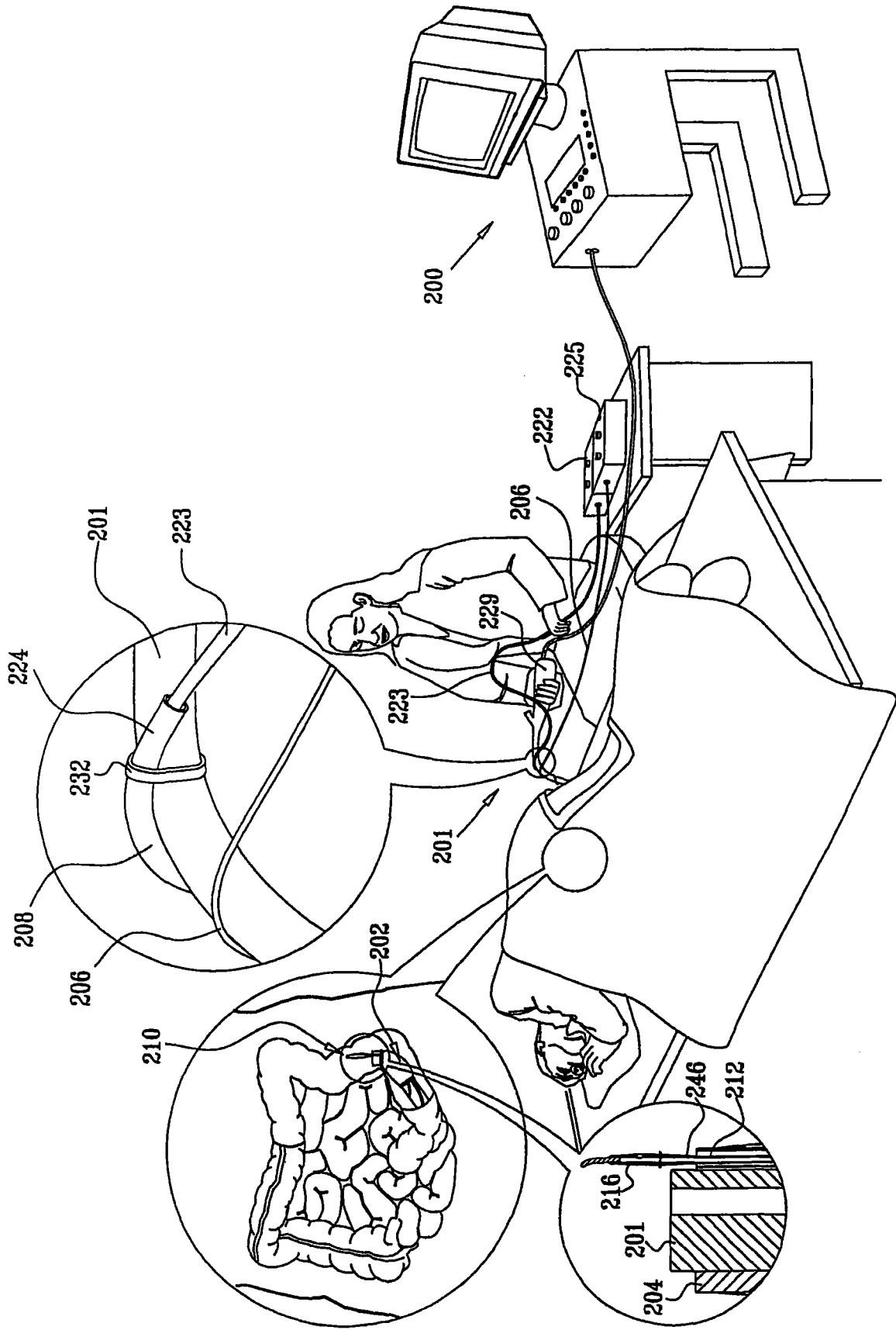


图 5

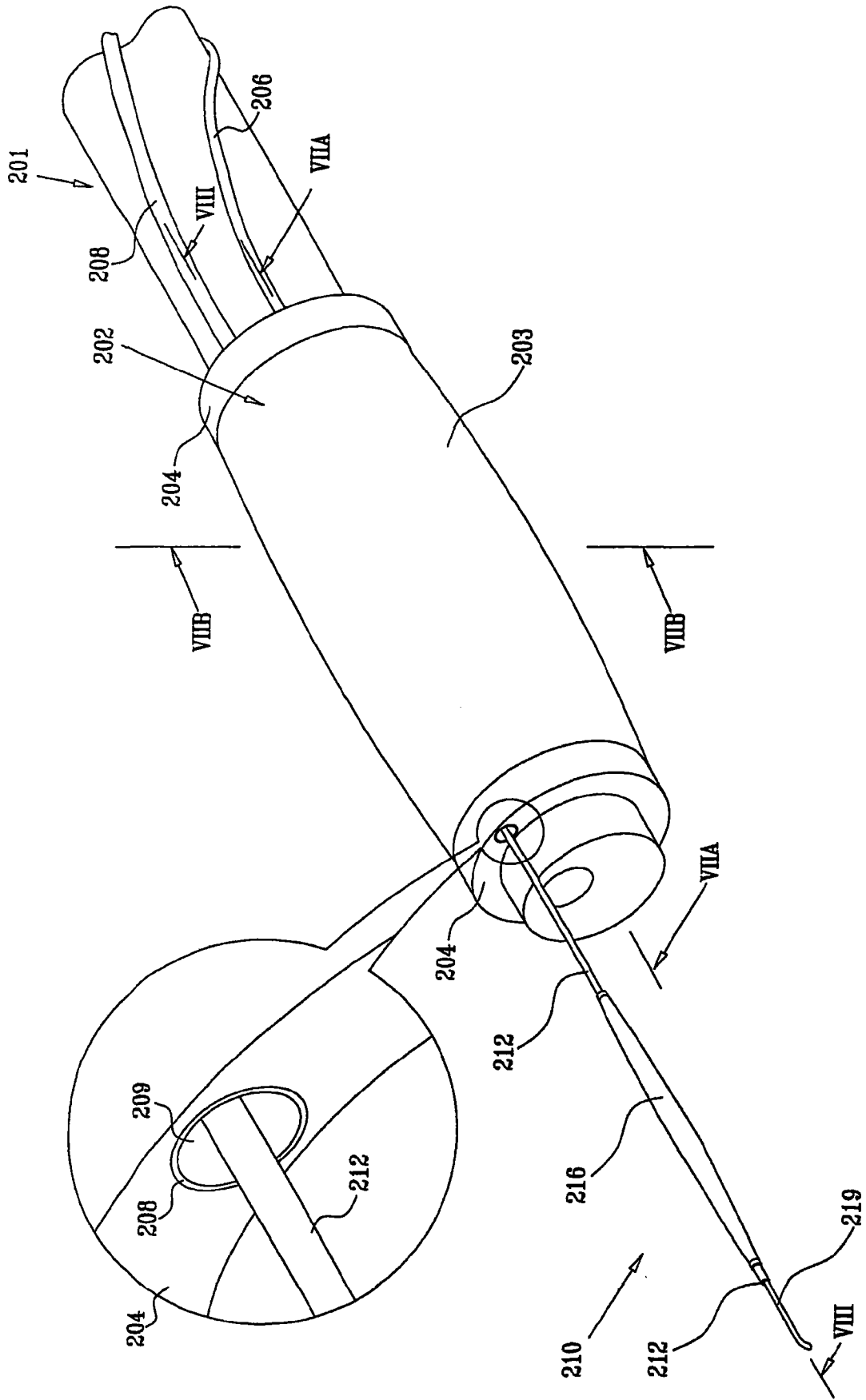


图 6

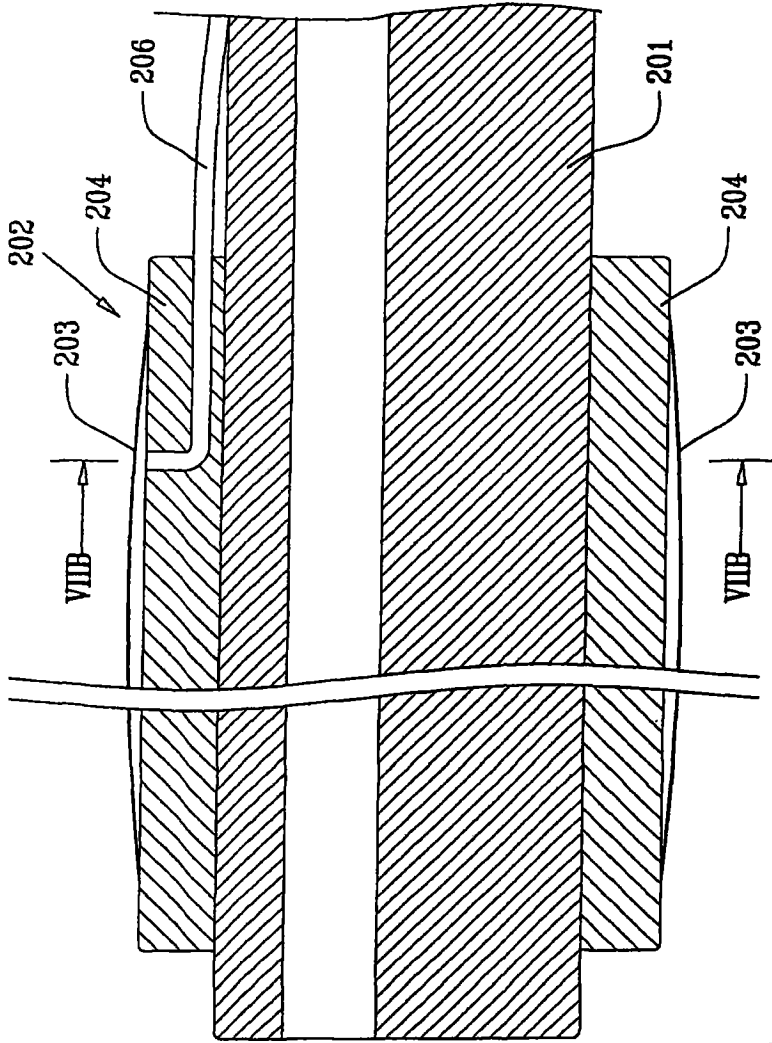


图7A

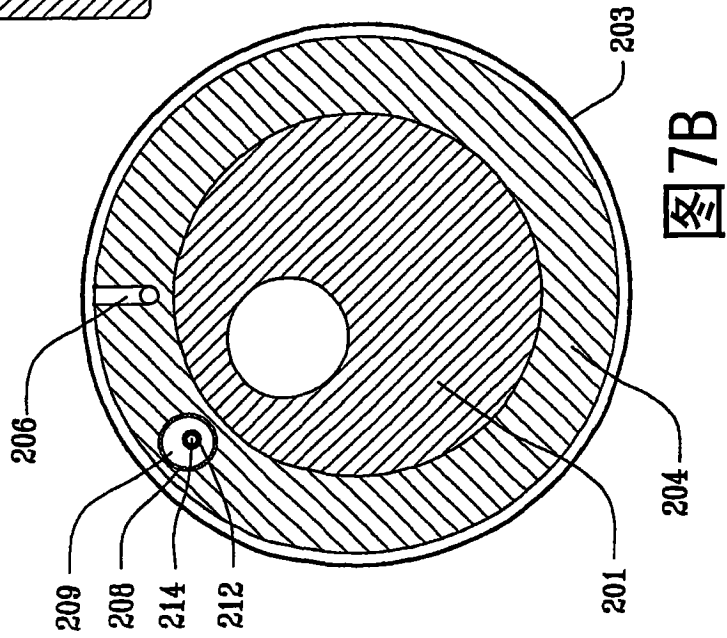


图7B





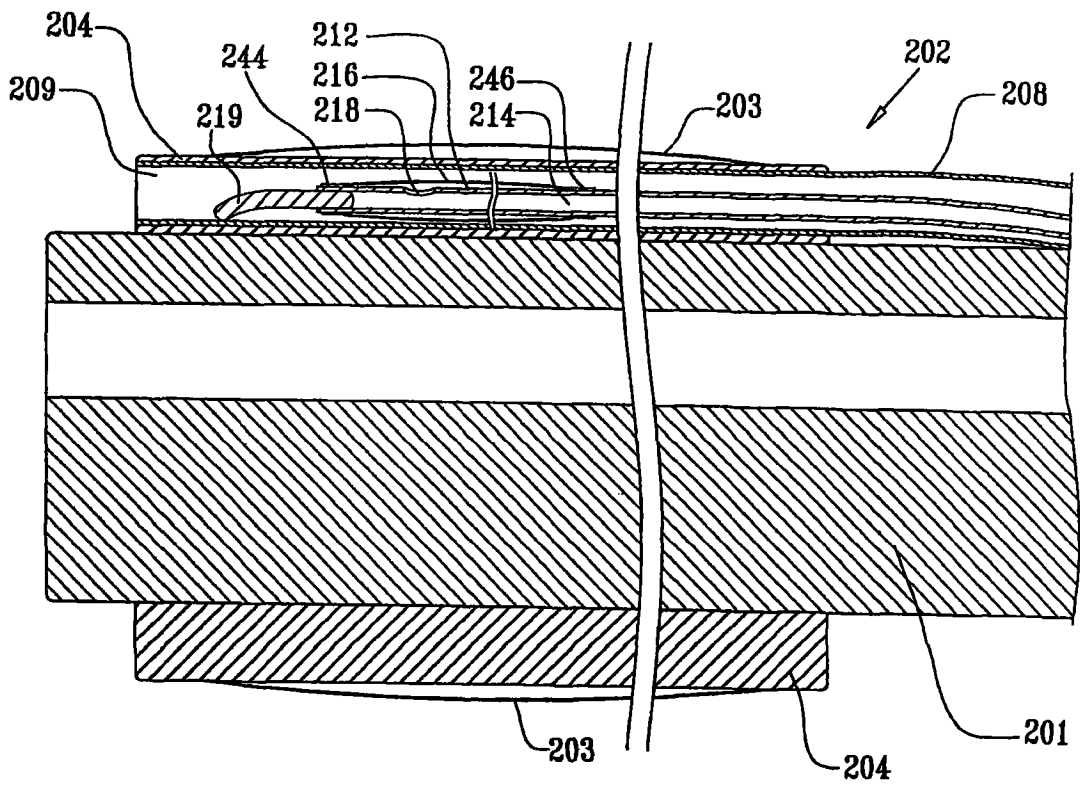


图 8C

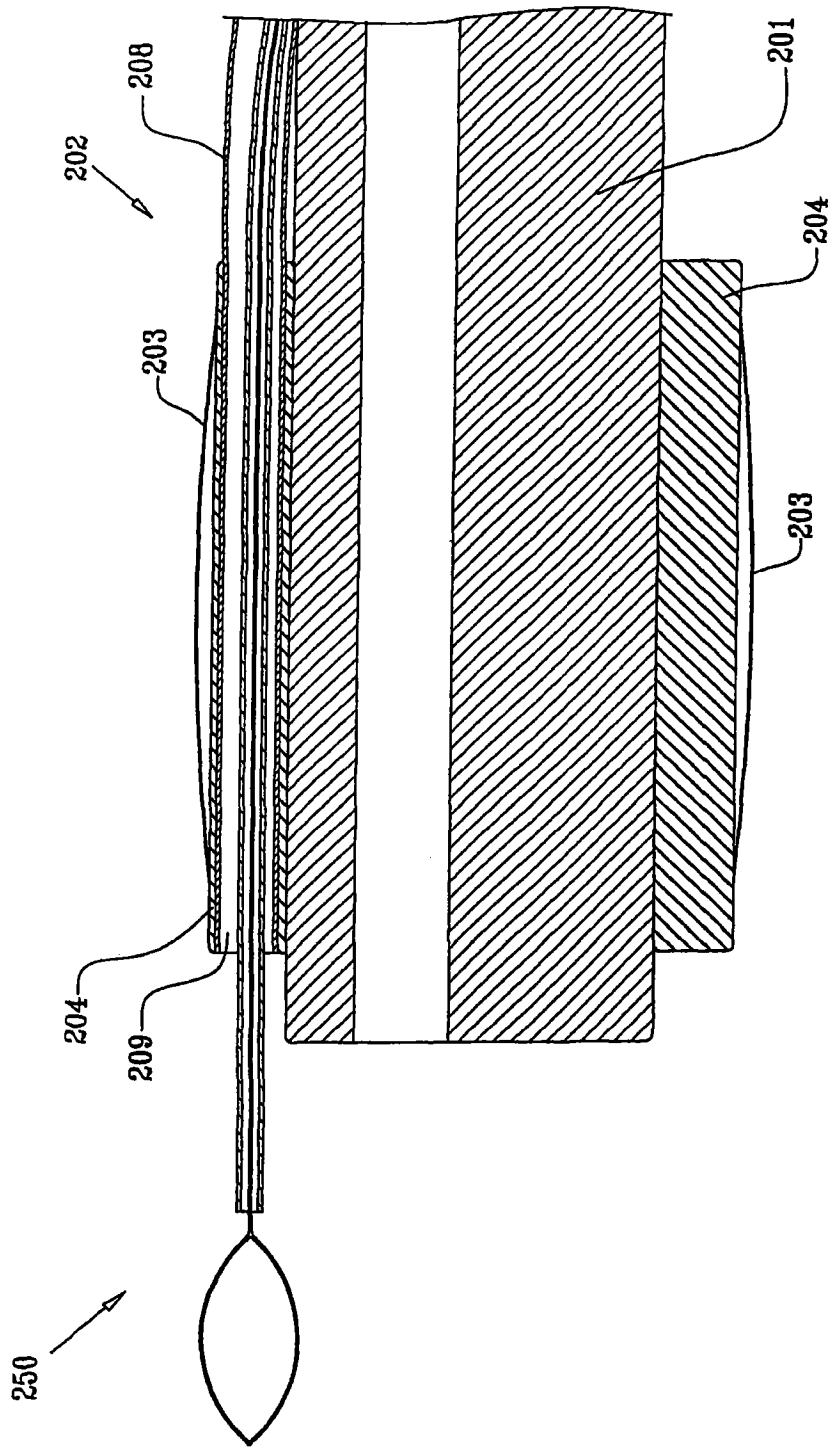


图 8D

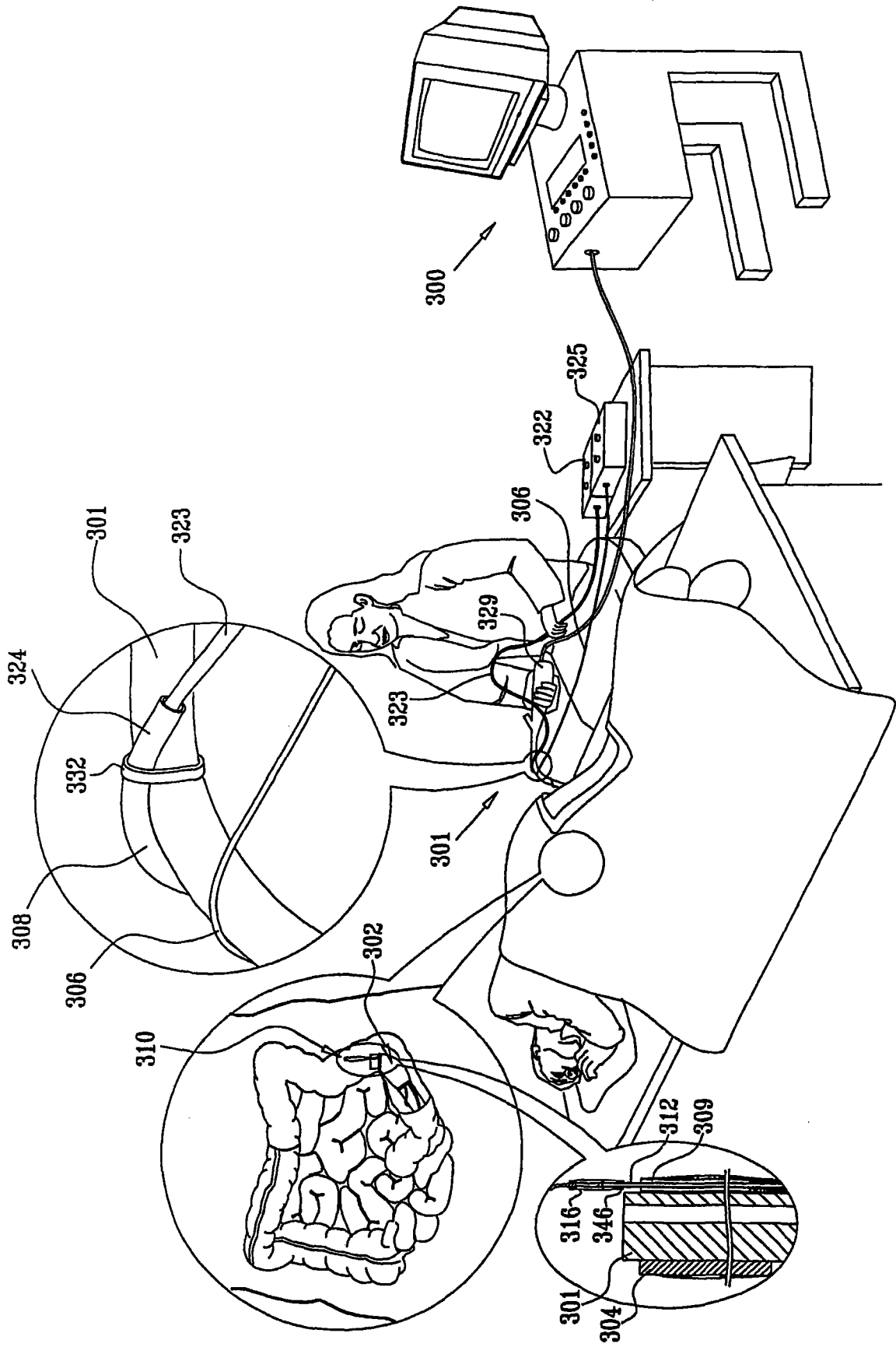


图 9

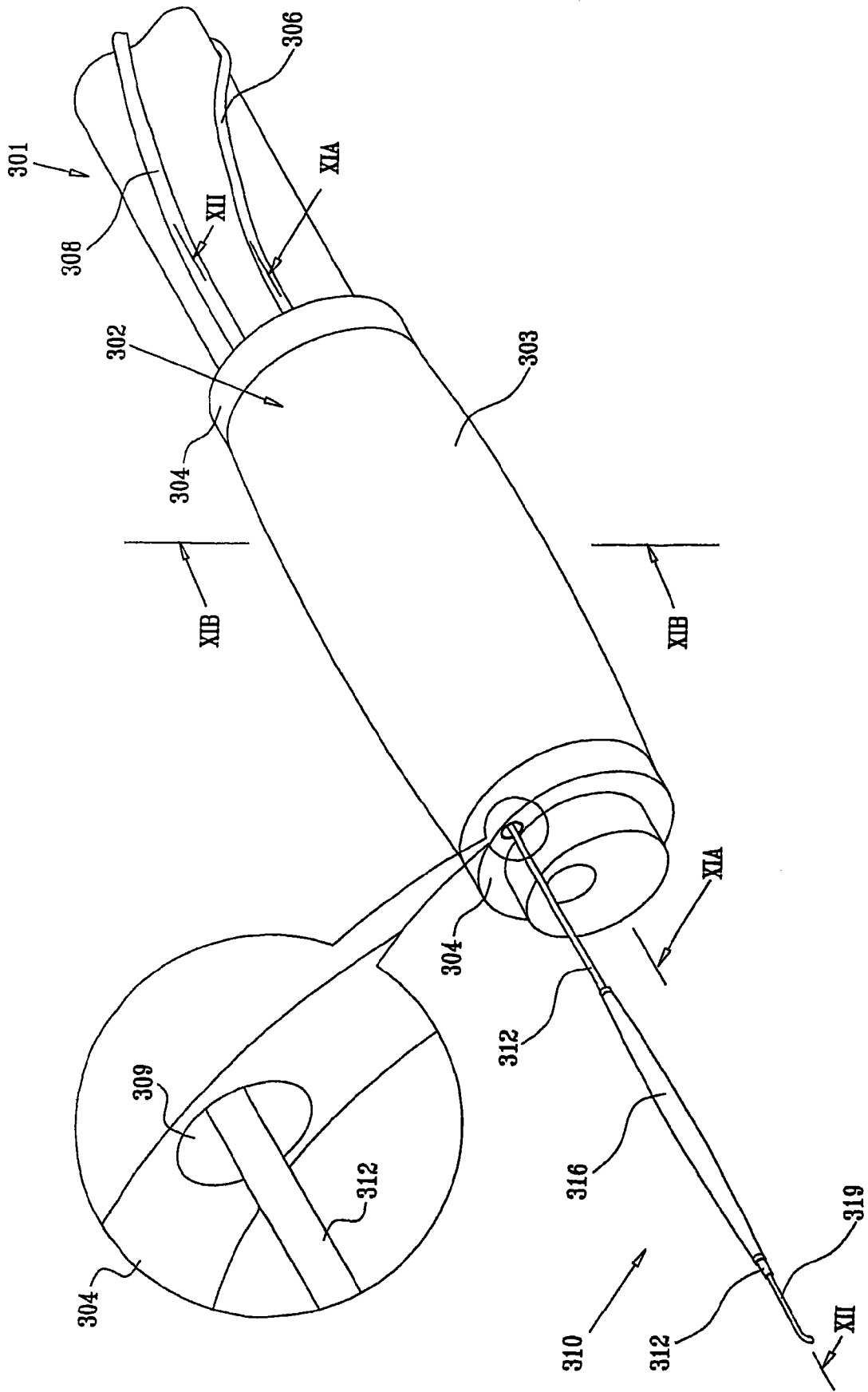


图 10

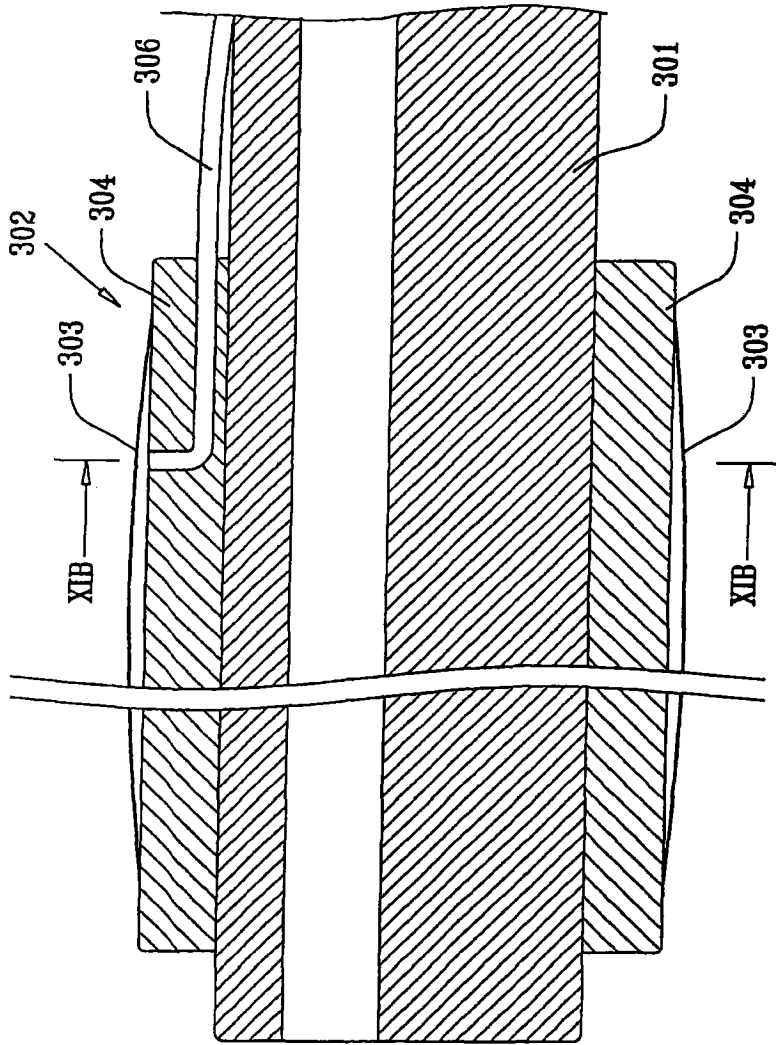


图11A

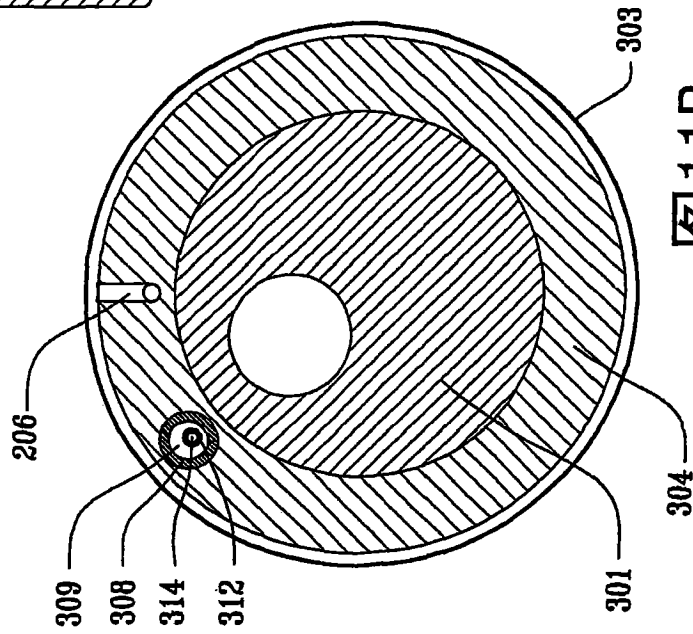


图11B

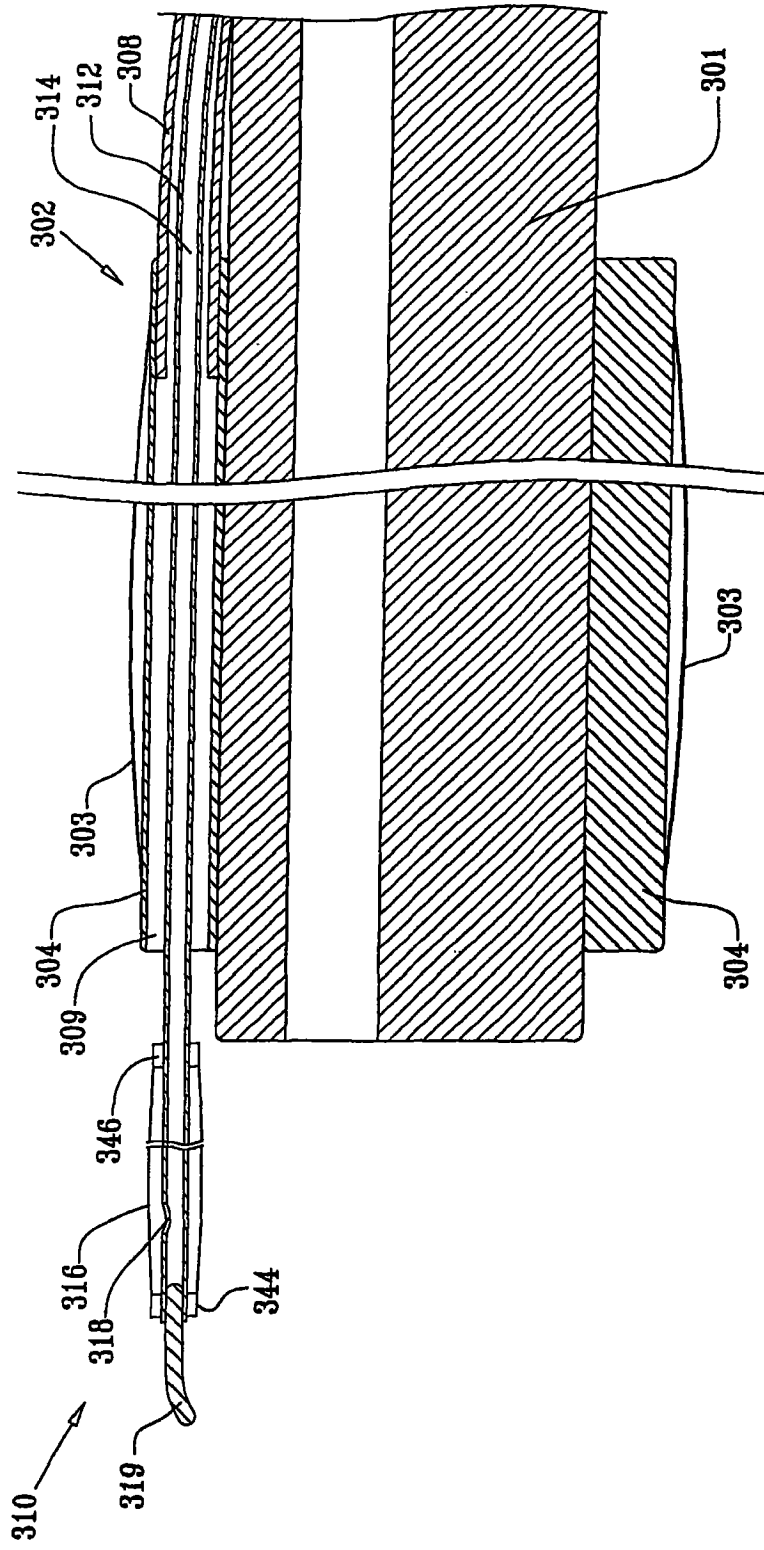


图 12A



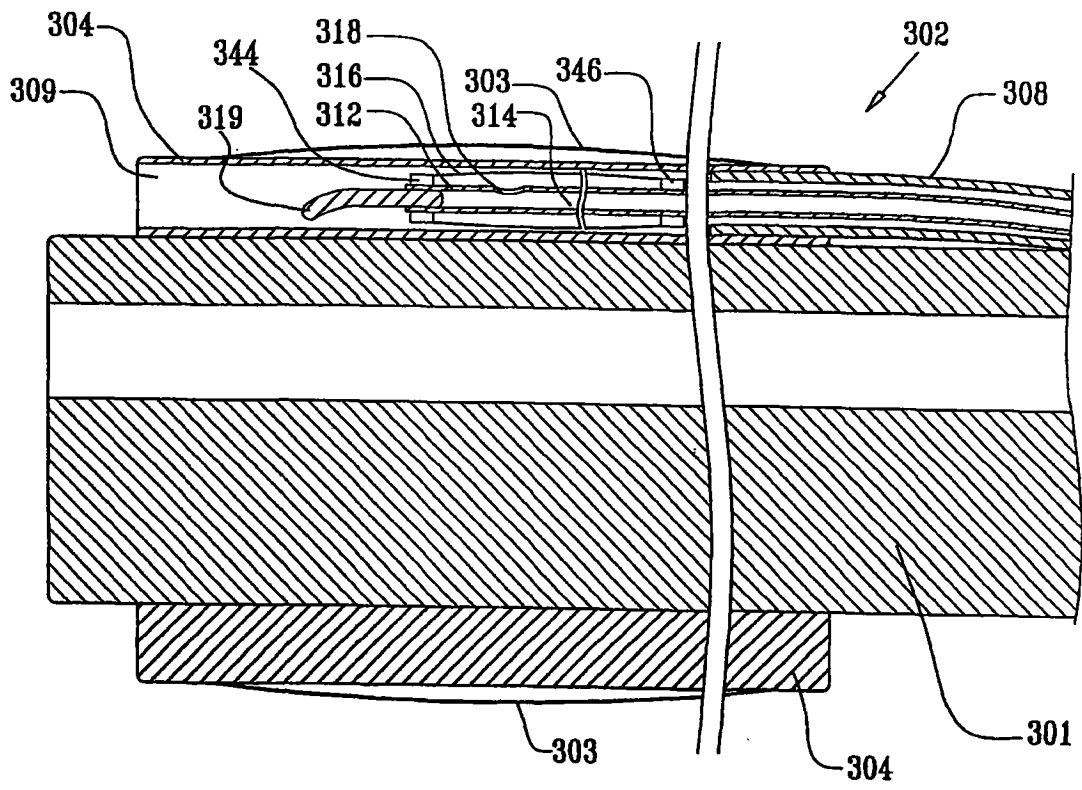


图 12C

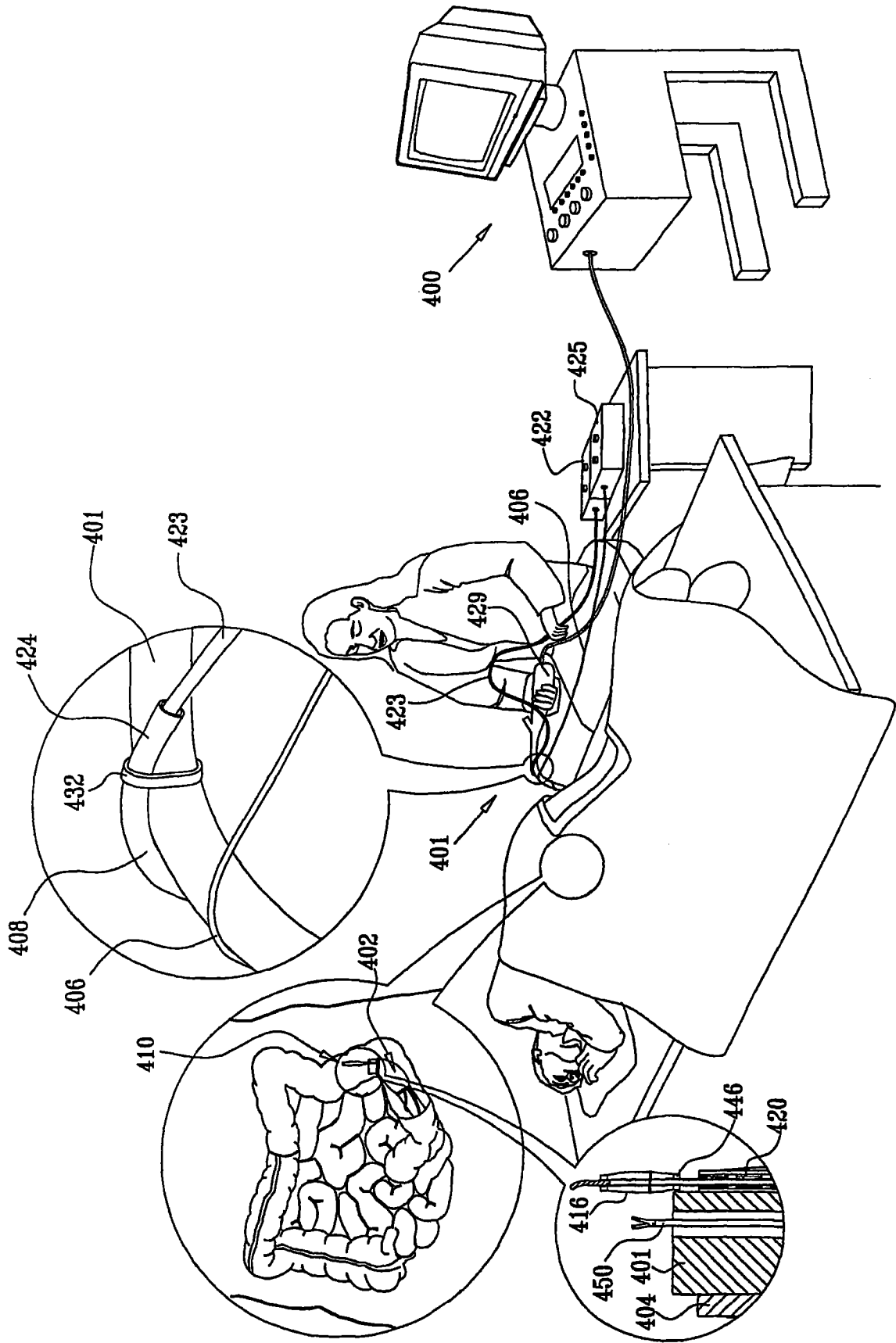


图 13

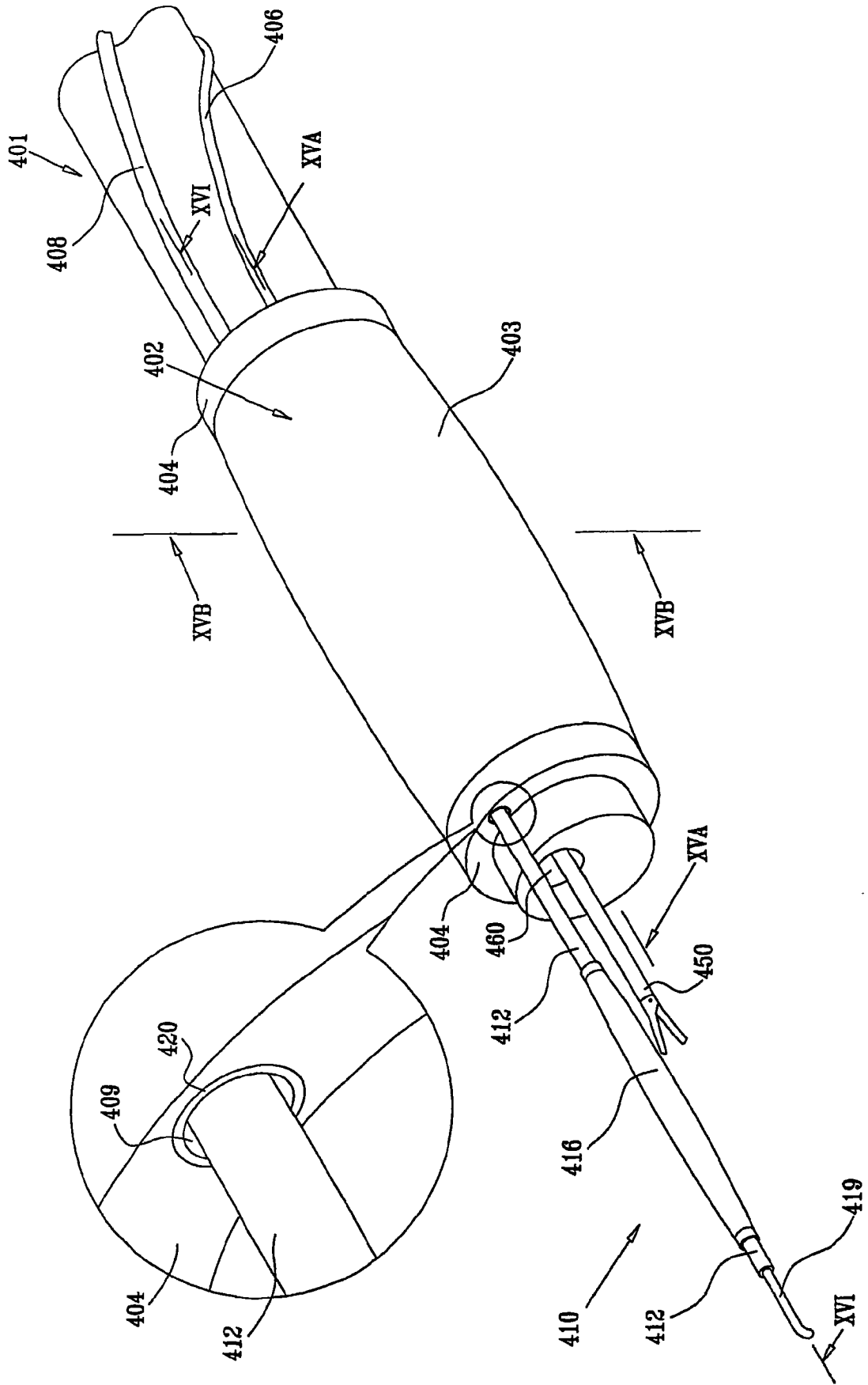


图 14

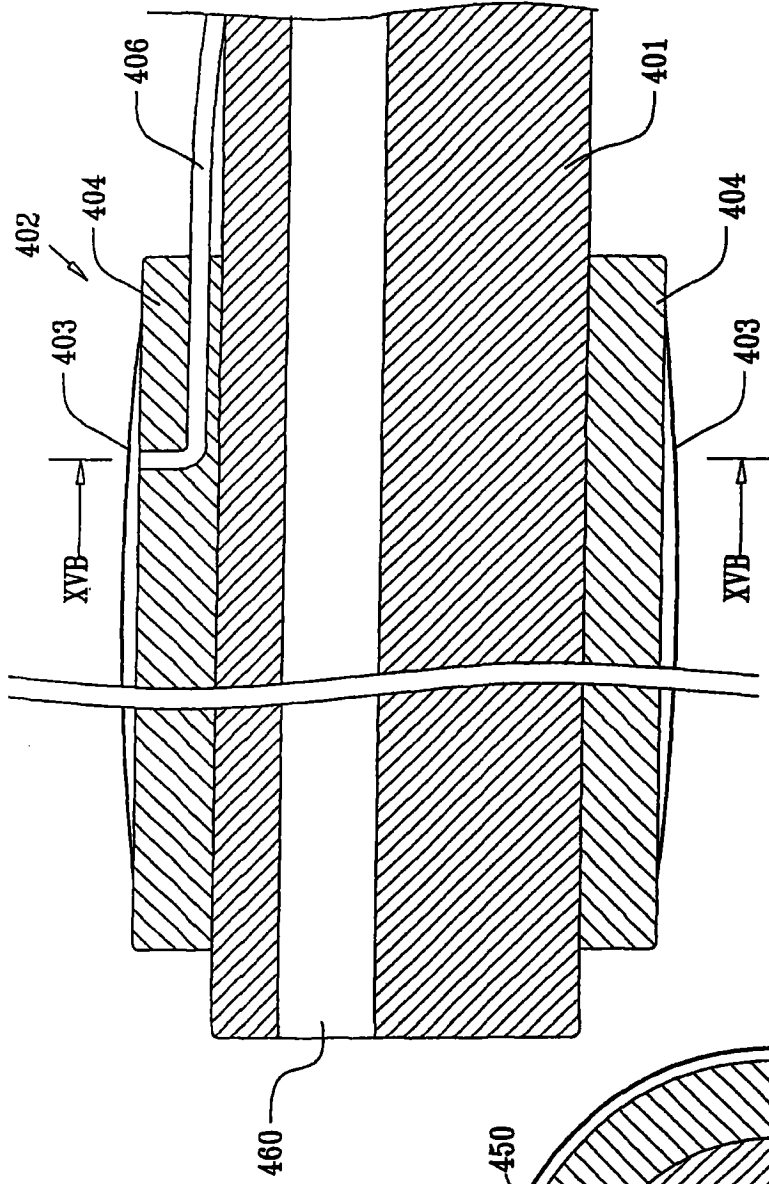


图15A

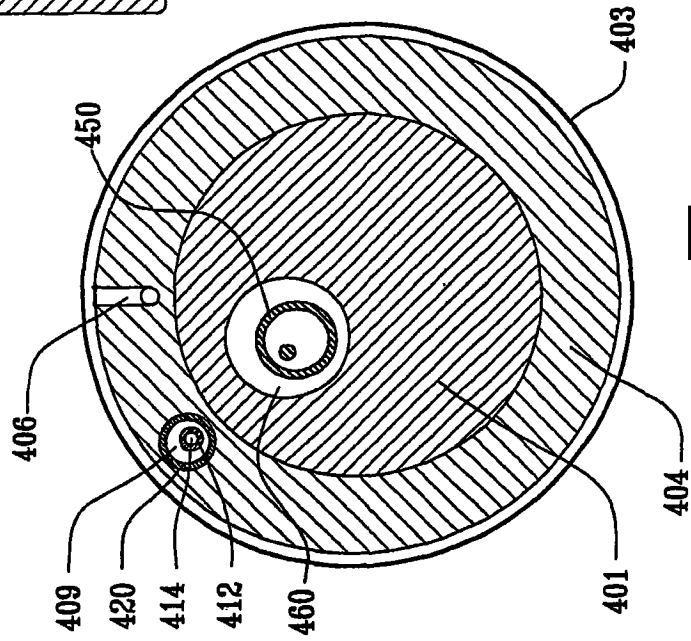


图15B

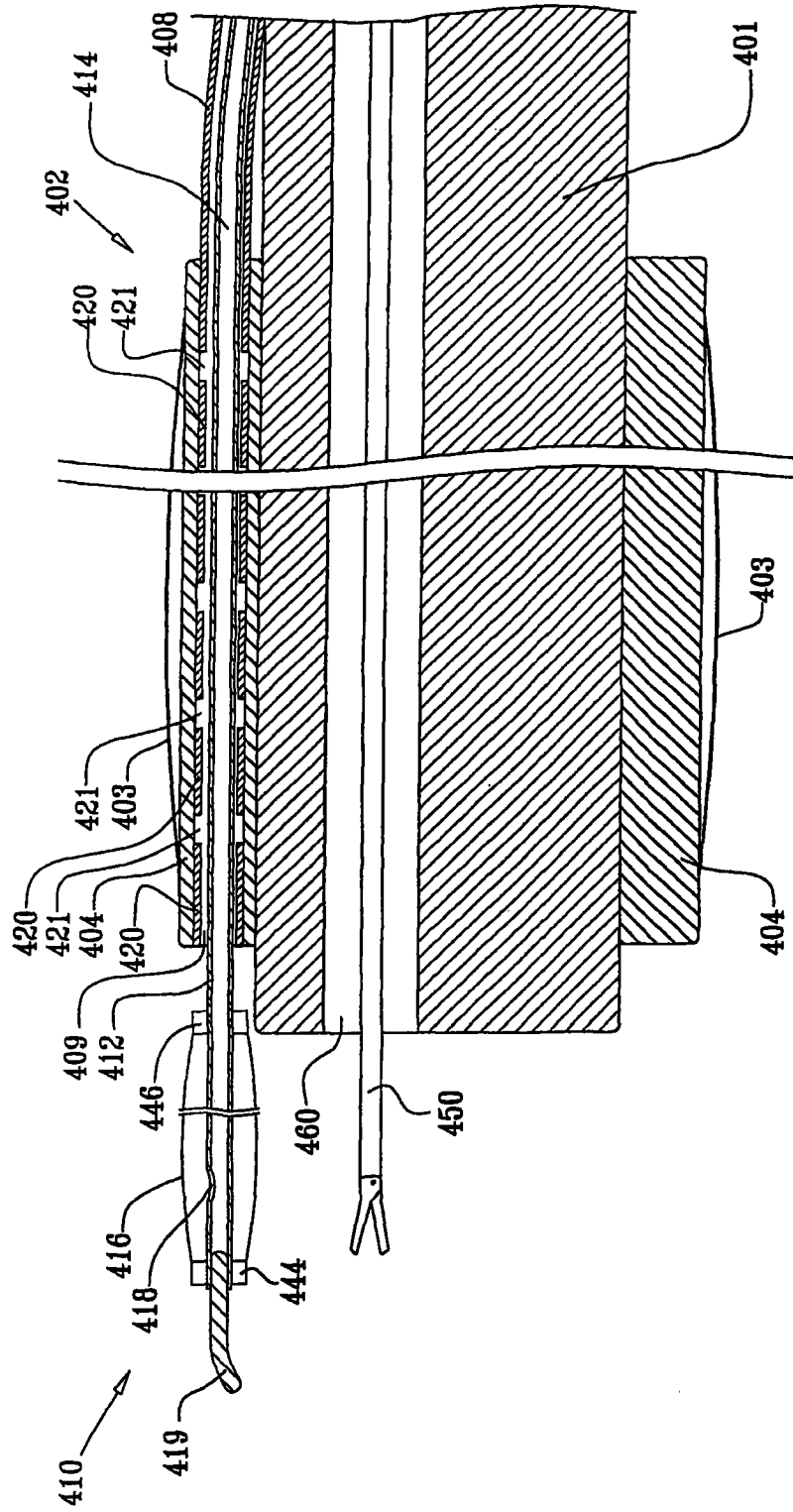


图 16A

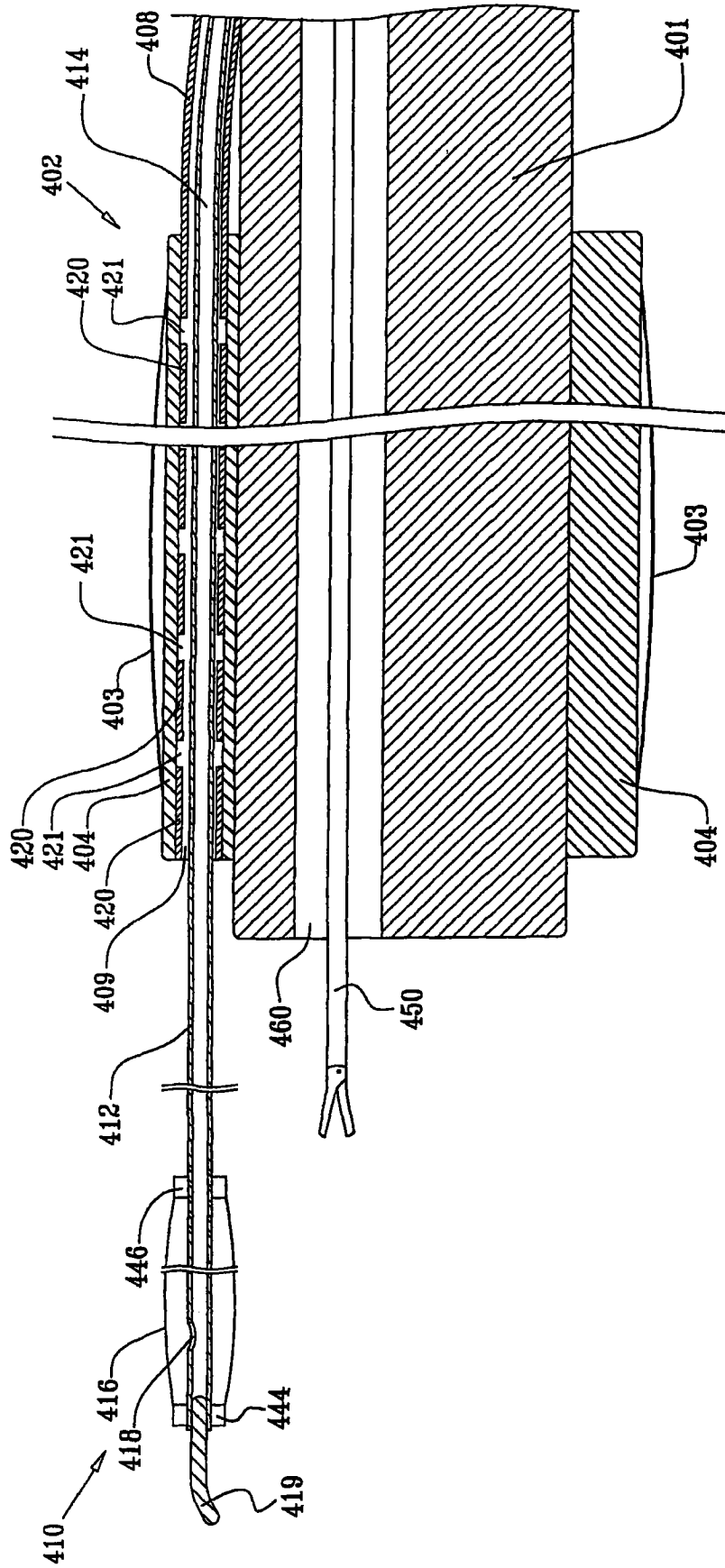


图 16B

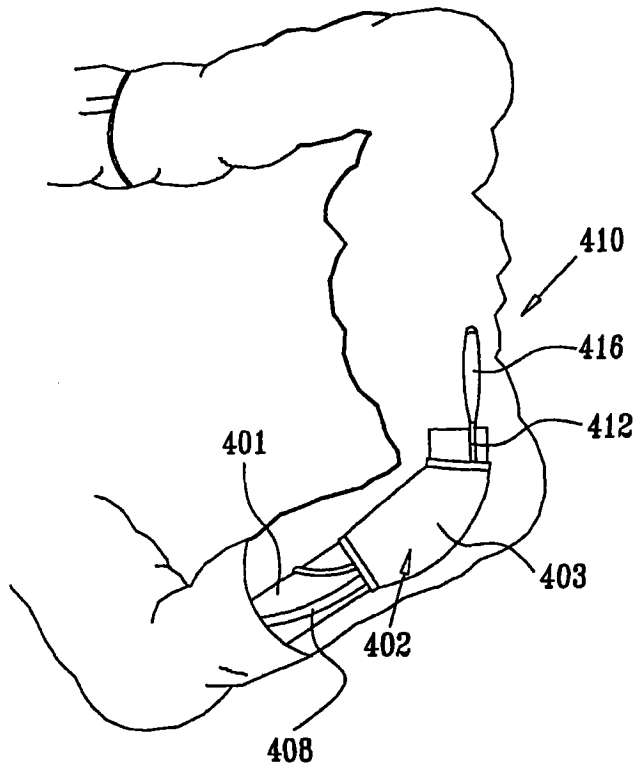


图 17A

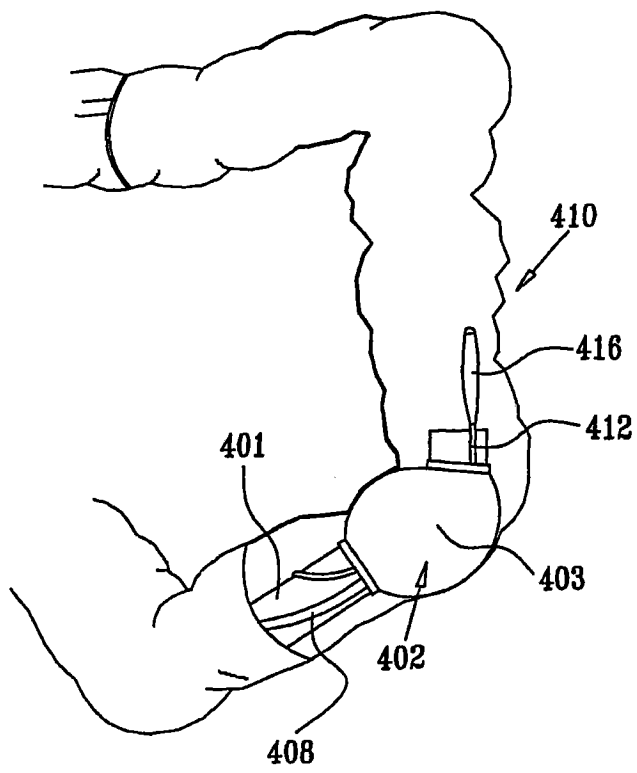


图 17B

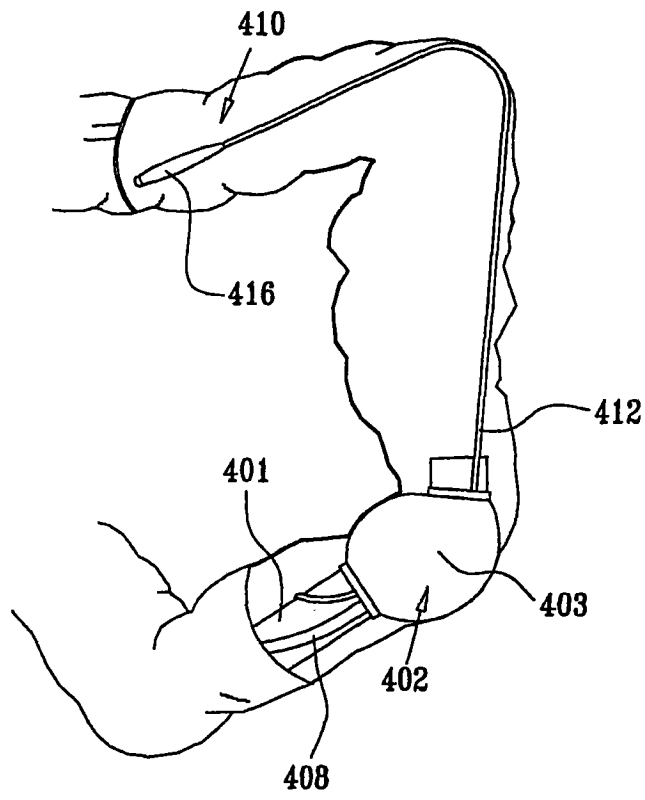


图 17C

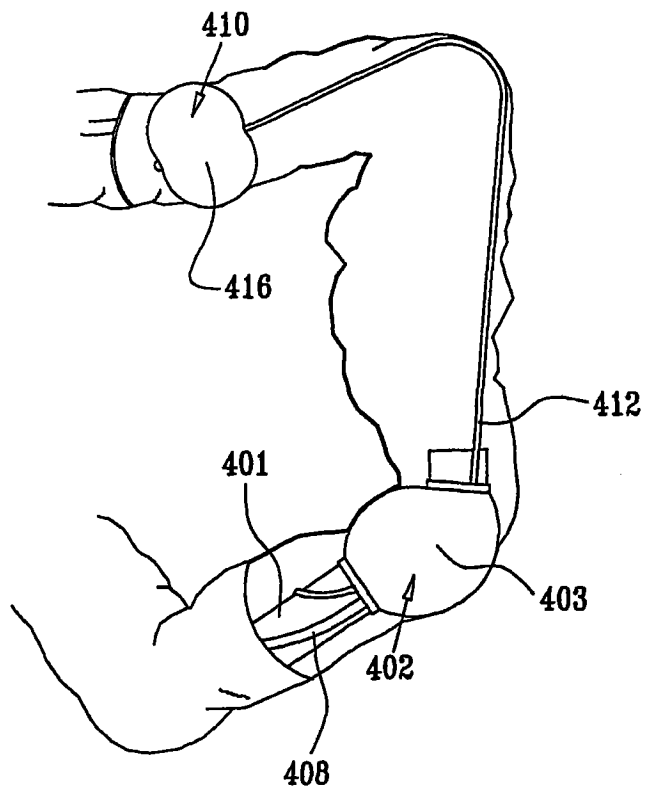


图 17D

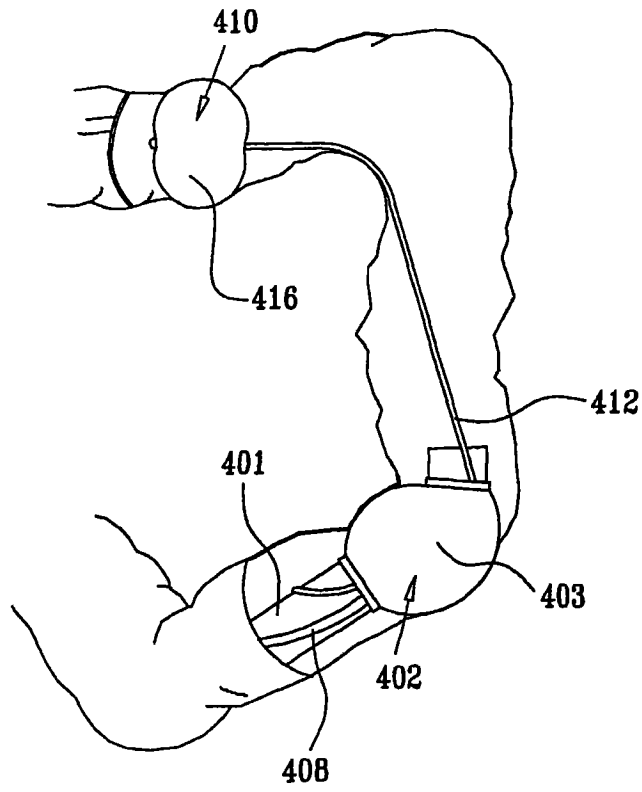


图 17E



图 17F

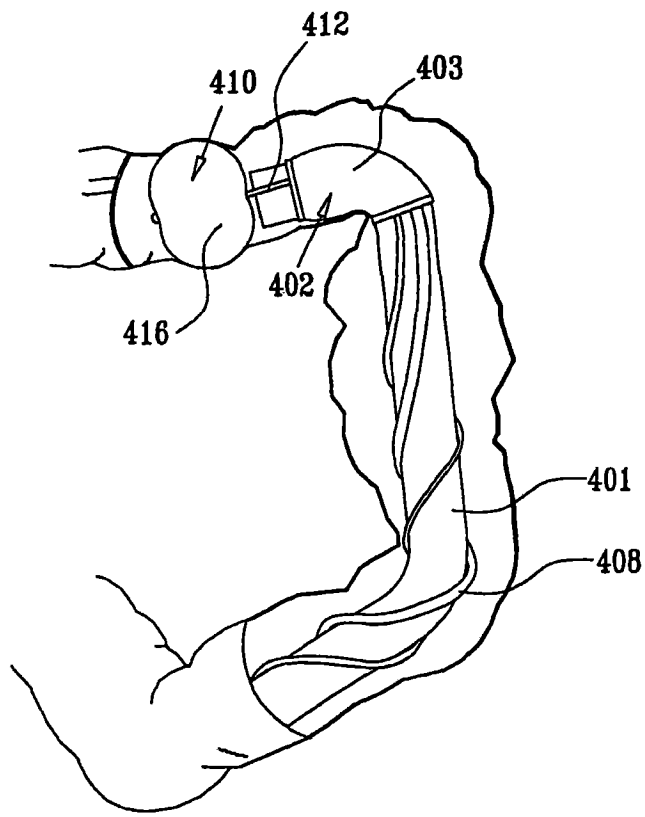


图 17G

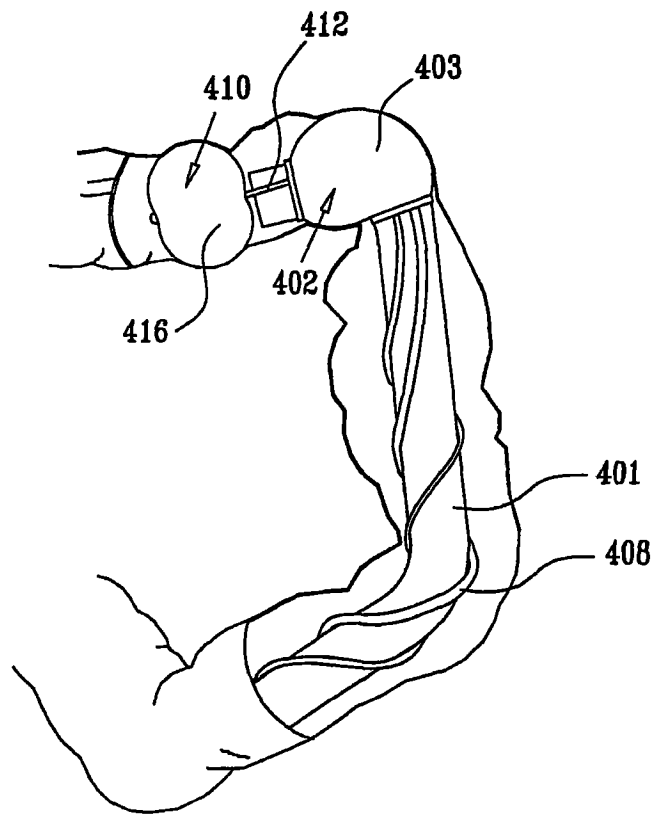


图 17H

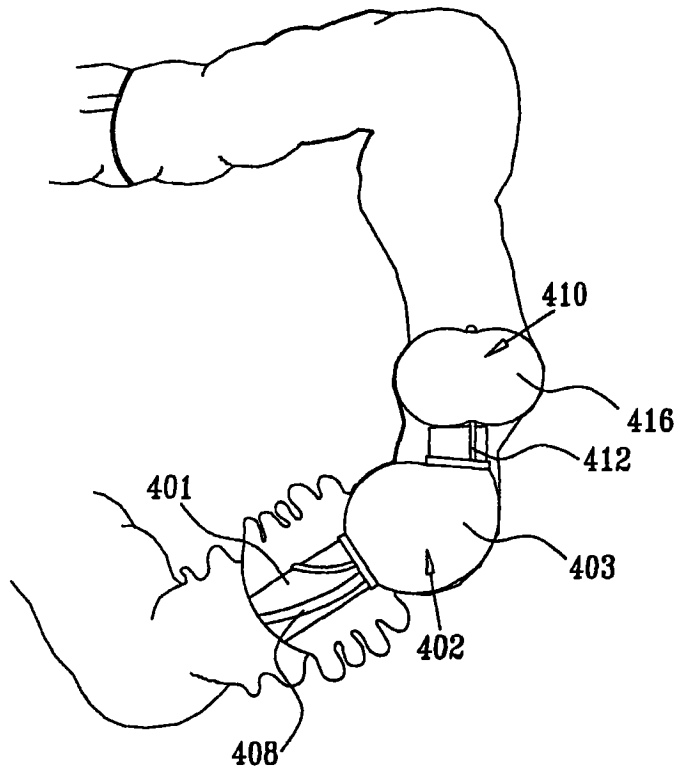


图 17I

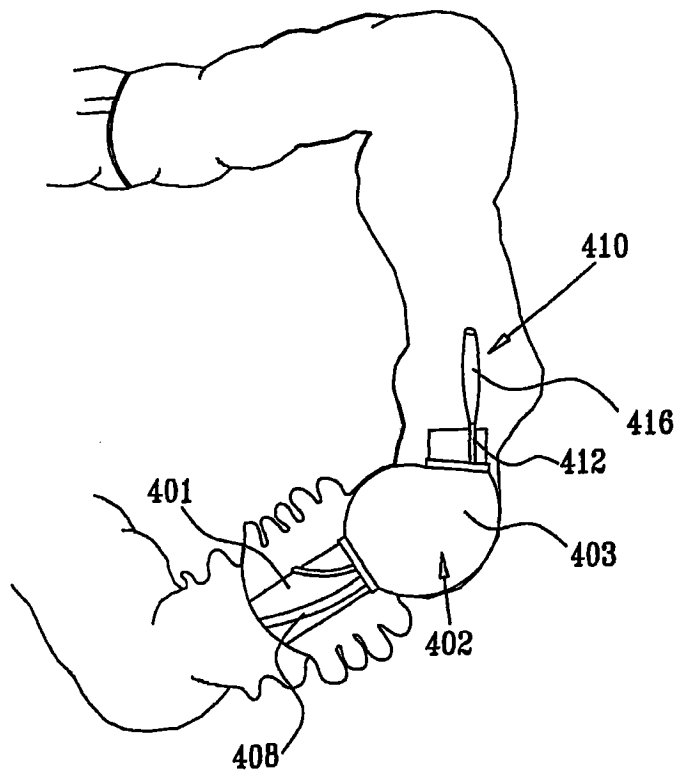


图 17J

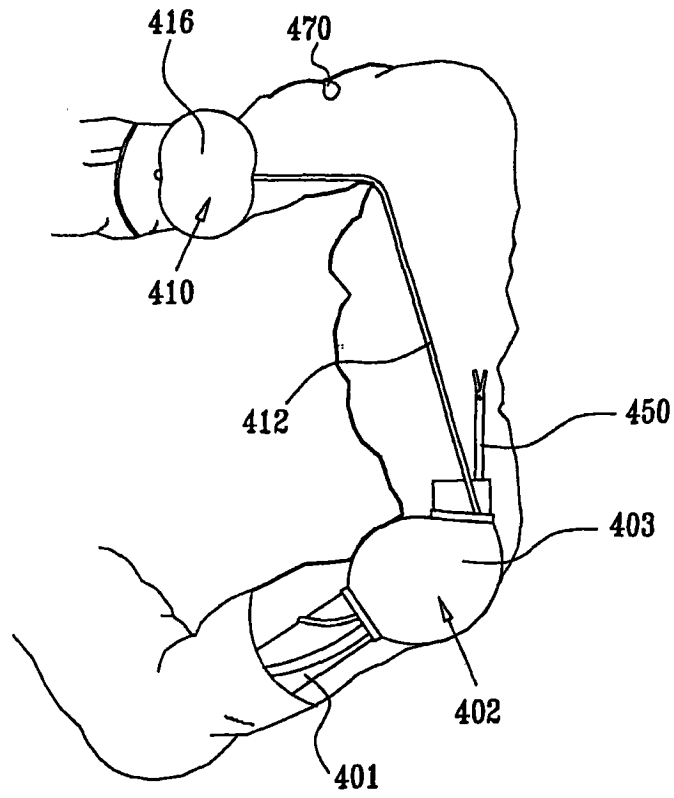


图 18A

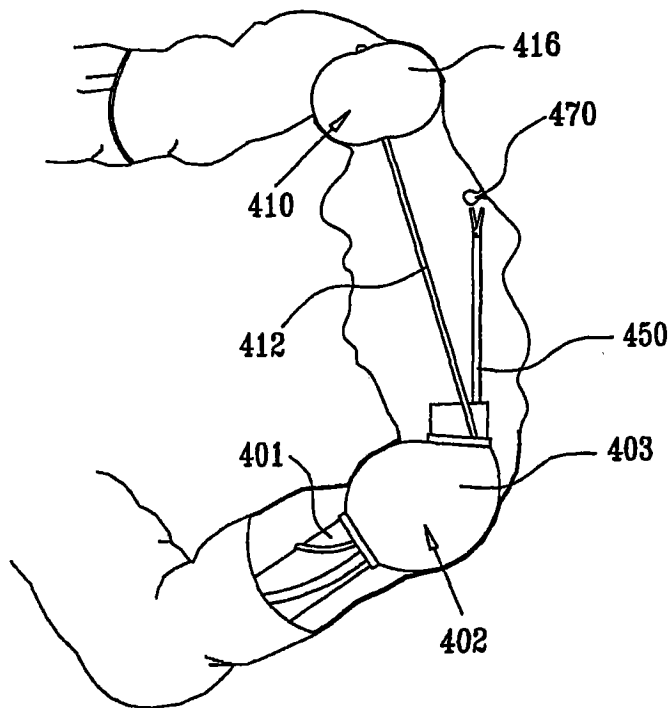


图 18B

专利名称(译)	内窥镜工具		
公开(公告)号	<a href="#">CN102058377B</a>	公开(公告)日	2015-06-17
申请号	CN201110038408.4	申请日	2005-08-08
[标]申请(专利权)人(译)	智能医疗系统有限公司		
申请(专利权)人(译)	智能医疗系统有限公司		
当前申请(专利权)人(译)	智能医疗系统有限公司		
[标]发明人	G特柳克		
发明人	G·特柳克		
IPC分类号	A61B1/015 A61B1/31 A61B1/018		
代理人(译)	蔡胜利		
审查员(译)	冀敏		
其他公开文献	CN102058377A		
外部链接	<a href="#">Espacenet</a> <a href="#">SIPO</a>		

摘要(译)

一种内窥镜工具包括：管部分；末端部分；以及可选择性充胀的球囊；其中，所述末端部分的柔性实质上高于所述管部分。

