



(12) 发明专利

(10) 授权公告号 CN 101862216 B

(45) 授权公告日 2012. 08. 29

(21) 申请号 201010210199. 2

CN 1543916 A, 2004. 11. 10, 说明书第 1 页第 5 段至第 3 页第 2 段, 图 1-10.

(22) 申请日 2010. 06. 25

CN 2873114 Y, 2007. 02. 28, 说明书第 3 页第 6 段至第 4 页第 6 段, 图 1.

(73) 专利权人 深圳市第二人民医院

地址 518035 广东省深圳市福田区笋岗西路 3002 号

审查员 张岩

(72) 发明人 李法升

(74) 专利代理机构 深圳市中知专利商标代理有限公司 44101

代理人 孙皓 孙昀

(51) Int. Cl.

A61B 17/42(2006. 01)

A61B 17/94(2006. 01)

(56) 对比文件

CN 1543916 A, 2004. 11. 10, 说明书第 1 页第 5 段至第 3 页第 2 段, 图 1-10.

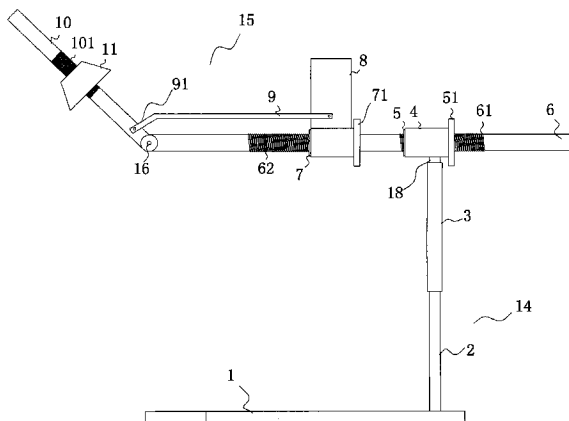
权利要求书 1 页 说明书 3 页 附图 3 页

(54) 发明名称

腹腔镜自助举宫器装置

(57) 摘要

本发明公开了一种腹腔镜自助举宫器装置, 要解决的技术问题是方便医生使用, 且操作简单, 提高工作效率。本发明采用以下技术方案: 一种腹腔镜自助举宫器装置, 包括底座及举宫器, 所述举宫器连接在底座上, 所述举宫器由竖杆、主螺杆及举宫螺杆组成, 所述竖杆的一端连接在底座上, 另一端连接主螺杆, 所述主螺杆的前端通过万向转轴连接举宫螺杆, 所述举宫螺杆上套接有宫颈塞或宫颈杯。与现有技术相比, 采用底座及第一、第二螺杆将举宫器固定在病人子宫上, 通过调节固定套或调向杆移动子宫方位、暴露视野, 有利于盆腔、子宫或附件手术操作, 由腹腔镜手术的扶镜者操作, 控制子宫的位置, 操作简单、不需专人控制, 能够节省人力和手术时间, 提高工作效率。



1. 一种腹腔镜自助举宫器装置,包括底座(1)及举宫器(15),所述举宫器(15)连接在底座(1)上,其特征在于:所述举宫器(15)由竖杆(14)、主螺杆(6)及举宫螺杆(10)组成,所述竖杆(14)的一端连接在底座(1)上,另一端连接主螺杆(6),所述主螺杆(6)的前端通过万向转轴(16)连接举宫螺杆(10),所述举宫螺杆(10)上套接有宫颈塞(11)或宫颈杯(12);

所述主螺杆(6)上分别设有第一螺纹(61)和第二螺纹(62);

所述主螺杆(6)与竖杆(14)之间设有固定套(4),所述固定套(4)固定连接在竖杆(14)上,在固定套(4)内设有活动连接并限位在固定套(4)内的第一转动螺母(5),所述第一转动螺母(5)通过设在主螺杆(6)上的第一螺纹(61)与主螺杆(6)之间丝扣连接;

所述主螺杆(6)的前端螺杆上设有第二转动螺母(7),所述第二转动螺母(7)通过设在主螺杆(6)上的第二螺纹(62)与主螺杆(6)丝扣连接,所述第二转动螺母(7)的外部设有活动连接的调向杆(8),所述调向杆(8)将第二转动螺母(7)限位于调向杆(8)内,所述调向杆(8)与举宫螺杆(10)之间设有连杆(9);

所述连杆(9)的前端设有弯头(91),所述弯头(91)连接举宫螺杆(10);

所述连杆(9)设在调向杆(8)的左侧或右侧;

所述竖杆(14)由固定螺母(3)、第一螺杆(2)及第二螺杆(18)组成,所述第一螺杆(2)的一侧设有第三螺纹(22),所述第一螺杆(2)的一端连接在底座(1)上,另一端通过第三螺纹(22)与固定螺母(3)丝扣连接,所述第二螺杆(18)的一侧设有第四螺纹(181),所述第二螺杆(18)的一端连接固定固定套(4),另一端通过第四螺纹(181)与固定螺母(3)丝扣连接;

所述举宫螺杆(10)上设有第五螺纹(101),宫颈塞(11)或宫颈杯(12)通过第五螺纹(101)与举宫螺杆(10)丝扣连接;

所述宫颈杯(12)内设有颈管锥丝(13),颈管锥丝(13)贯通宫颈杯(12),所述颈管锥丝(13)位于宫颈杯(12)外的顶端设有调节钮(131),所述颈管锥丝(13)内设有贯通调节钮(131)及颈管锥丝的通孔(19),举宫螺杆(10)通过通孔(19)与颈管锥丝(13)丝扣连接。

## 腹腔镜自助举宫器装置

### 技术领域

[0001] 本发明涉及一种医疗器械,尤其涉及一种腹腔镜自助举宫器装置。

### 背景技术

[0002] 目前,具有微创效果的腹腔镜在腹部疾病的诊断及治疗中已发挥着重大作用,腹腔镜下子宫切除术、附件手术或盆腔粘连手术时,由于子宫的位置、大小及手术范围的不同,需要固定子宫在以利于操作的位置,但是固定子宫位置的举宫器需要由专人操作,因此与手术医生的操作时有不同步的现象发生,不仅影响了手术操作,而且还降低工作效率。

### 发明内容

[0003] 本发明的目的是提供一种腹腔镜自助举宫器装置,要解决的技术问题是方便医生使用,且操作简单,不需要专人控制,节省人力和手术时间,提高工作效率。

[0004] 为解决上述技术问题,本发明采用以下技术方案:一种腹腔镜自助举宫器装置,包括底座及举宫器,所述举宫器连接在底座上,所述举宫器由竖杆、主螺杆及举宫螺杆组成,所述竖杆的一端连接在底座上,另一端连接主螺杆,所述主螺杆的前端通过万向转轴连接举宫螺杆,所述举宫螺杆上套接有宫颈塞或宫颈杯。

[0005] 本发明的主螺杆上分别设有第一螺纹和第二螺纹。

[0006] 本发明的主螺杆与竖杆之间设有固定套,所述固定套固定连接在竖杆上,在固定套内设有活动连接并限位在固定套内的第一转动螺母,所述第一转动螺母通过设主螺杆上的第一螺纹与主螺杆之间丝扣连接。

[0007] 本发明的主螺杆的前端螺杆上设有第二转动螺母,所述第二转动螺母通过设主螺杆上的第二螺纹与主螺杆丝扣连接,所述第二转动螺母的外部设有活动连接的调向杆,所述调向杆将第二转动螺母限位于调向杆内,所述调向杆与举宫螺杆之间设有连杆。

[0008] 本发明的连杆的前端设有弯头,所述弯头连接举宫螺杆。

[0009] 本发明的连杆设在调向杆的左侧或右侧。

[0010] 本发明的竖杆由固定螺母、第一螺杆及第二螺杆组成,所述第一螺杆的一侧设有第三螺纹,所述第一螺杆的一端连接在底座上,另一端通过第三螺纹与固定螺母丝扣连接,所述第二螺杆的一侧设有第四螺纹,所述第二螺杆的一端连接固定固定套,另一端通过第四螺纹与固定螺母丝扣连接。

[0011] 本发明的举宫螺杆上设有第五螺纹,宫颈塞或宫颈杯通过第五螺纹与举宫螺杆丝扣连接。

[0012] 本发明的宫颈杯内设有颈管锥丝,颈管锥丝贯通宫颈杯,所述颈管锥丝位于宫颈杯外的顶端设有调节钮,所述颈管锥丝内设有贯通调节钮及颈管锥丝的通孔,举宫螺杆通过通孔与颈管锥丝丝扣连接。

[0013] 本发明与现有技术相比,采用底座及第一、第二螺杆将举宫器固定在病人子宫上,通过调节固定套或调向杆移动子宫方位、暴露视野,有利于盆腔、子宫或附件手术操作,由

腹腔镜手术的扶镜者操作,控制子宫的位置,操作简单、不需专人控制,能够节省人力和手术时间,提高工作效率。

### 附图说明

[0014] 图 1-1 为本发明的结构示意图。

[0015] 图 1-2 为本发明的剖视图。

[0016] 图 2 为本发明的宫颈杯的结构示意图。

[0017] 图 3 为本发明的底座与竖杆的连接结构示意图。

[0018] 图 4 为本发明的固定套与第一转动螺母的连接结构示意图。

[0019] 图 5 为本发明的主螺杆与举宫螺杆的连接结构示意图。

### 具体实施方式

[0020] 下面结合附图及实施例对本发明作进一步的描述。

[0021] 如图 1-1 和 1-2 所示,本发明的腹腔镜自助举宫器装置包括底座 1 及举宫器 15,其中,举宫器 15 由竖杆 14、主螺杆 6 及举宫螺杆 10 组成,竖杆 14 由固定螺母 3、第一螺杆 2 及第二螺杆 18 组成,第一螺杆 2 的一侧设有第三螺纹 22,第一螺杆 2 的一端连接在底座 1 上,另一端通过第三螺纹 22 与固定螺母 3 丝扣连接;第二螺杆 18 的一侧设有第四螺纹 181,第二螺杆 18 的一端连接主螺杆 6,主螺杆 6 上分别设有第一螺纹 61 和第二螺纹 62。在主螺杆 6 与第二螺杆 18 之间设有固定套 4,固定套 4 固定连接在第二螺杆 18 上,在固定套 4 内设有活动连接并限位在固定套 4 内的第一转动螺母 5,第一转动螺母 5 的一侧设有第一环状突起 51,第一转动螺母 5 通过设在主螺杆 6 上的第一螺纹 61 与主螺杆 6 之间丝扣连接;主螺杆 6 的前端螺杆上设有第二转动螺母 7,第二转动螺母 7 上设有第二环状突起 71,第二转动螺母 7 通过设在主螺杆 6 上的第二螺纹 62 与主螺杆 6 丝扣连接,在第二转动螺母 7 的外部设有活动连接的调向杆 8,调向杆 8 将第二转动螺母 7 限位于调向杆 8 内,调向杆 8 上设有连杆 9,连杆 9 设在调向杆 8 的左侧或右侧,连杆 9 的前端设有弯头 91,主螺杆 6 的前端通过万向转轴 16 连接举宫螺杆 10,弯头 91 连接举宫螺杆 10,举宫螺杆 10 上设有第五螺纹 101,宫颈塞 11 或宫颈杯 12 通过第五螺纹 101 与举宫螺杆 10 丝扣连接。

[0022] 如图 2 所示,宫颈杯 12 内设有颈管锥丝 13,颈管锥丝 13 贯通宫颈杯 12,颈管锥丝 13 位于宫颈杯 12 外的顶端设有调节钮 131,颈管锥丝 13 内设有贯通调节钮 131 及颈管锥丝的通孔 19,举宫螺杆 10 通过通孔 19 与颈管锥丝 13 丝扣连接。

[0023] 如图 3 所示,本发明底座 1 的前端为弧形结构,在底座 1 的后端中部设有第一螺杆 2,在第一螺杆 2 上设有第三螺纹 22,固定螺母 3 通过第三螺纹 22 与第一螺杆 2 丝扣连接。

[0024] 如图 4 所示,在第二螺杆 18 上设有第四螺纹 181,第二螺杆 18 的上端固定连接固定套 4,在固定套 4 内设有活动连接并限位在固定套 4 内的第一转动螺母 5,在第一转动螺母 5 的一侧设有第一环状突起 51。

[0025] 如图 5 所示,主螺杆 6 的前端螺杆上设有第二转动螺母 7,第二转动螺母 7 上设有第二环状突起 71,第二转动螺母 7 通过设在主螺杆 6 上的第二螺纹 62 与主螺杆 6 丝扣连接,在第二转动螺母 7 的外部设有活动连接的调向杆 8,调向杆 8 将第二转动螺母 7 限位于调向杆 8 内,调向杆 8 上设有连杆 9,连杆 9 的前端设有弯头 91,主螺杆 6 的前端通过万向

转轴 16 连接举宫螺杆 10, 弯头 91 连接举宫螺杆 10, 举宫螺杆 10 上设有第五螺纹 101, 宫颈塞 11 或宫颈杯 12 通过第五螺纹 101 与举宫螺杆 10 丝扣连接。

[0026] 本发明使用时, 将底座 1 放置于病人臀下, 转动固定螺母 3, 固定螺母 3 将第一螺杆 2 及第二螺杆 18 向上下两端移动, 调节腹腔镜自助举宫器装置的高度; 第一转动螺母 5 活动于固定套 4 内, 当转动第一环状突起 51, 第一环状突起 51 带动第一转动螺母 5 转动, 主螺杆 6 前后移动, 调整腹腔镜自助举宫器装置与病人的横向距离; 当转动第二环状突起 71 时, 第二环状突起 71 带动第二转动螺母 7, 连接在第二环状突起 71 外的调向杆 8 一起向前或向后运动, 设在调向杆 8 上的连杆 9 带动举宫螺杆 10 上下摆动, 调整调节腹腔镜自助举宫器装置与病人之间的角度; 拨动调向杆 8, 带动连杆 9 沿主螺杆 6 环向转动, 同时连杆 9 带动举宫螺杆 10 左右转动, 调节腹腔镜自助举宫器装置与病人的环向角度; 转动宫颈塞 11 将宫颈塞 11 塞在病人的宫腔内, 通过第五螺纹 101 固定宫颈塞 11 的同时固定宫颈; 或使用举宫杯 12 与其内有的颈管锥丝 13, 转动颈管锥丝, 将举宫杯 12 固定在宫颈上, 通过第五螺纹 101 将举宫杯固定在宫颈上, 利用宫颈锥丝 13 固定宫颈。

[0027] 本发明的腹腔镜自助举宫器装置在腹腔镜手术时, 通过主螺杆、第一转动螺母、第二转动螺母及调向杆控制举宫螺杆多方位控制, 用于移动子宫方位、暴露视野, 有利于盆腔、子宫或福建手术操作的自助举宫器, 由腹腔镜的手术扶镜者操作, 控制子宫的位置, 操作简单, 不需要另外专人负责, 能够节省人力和手术时间, 提高工作效率。

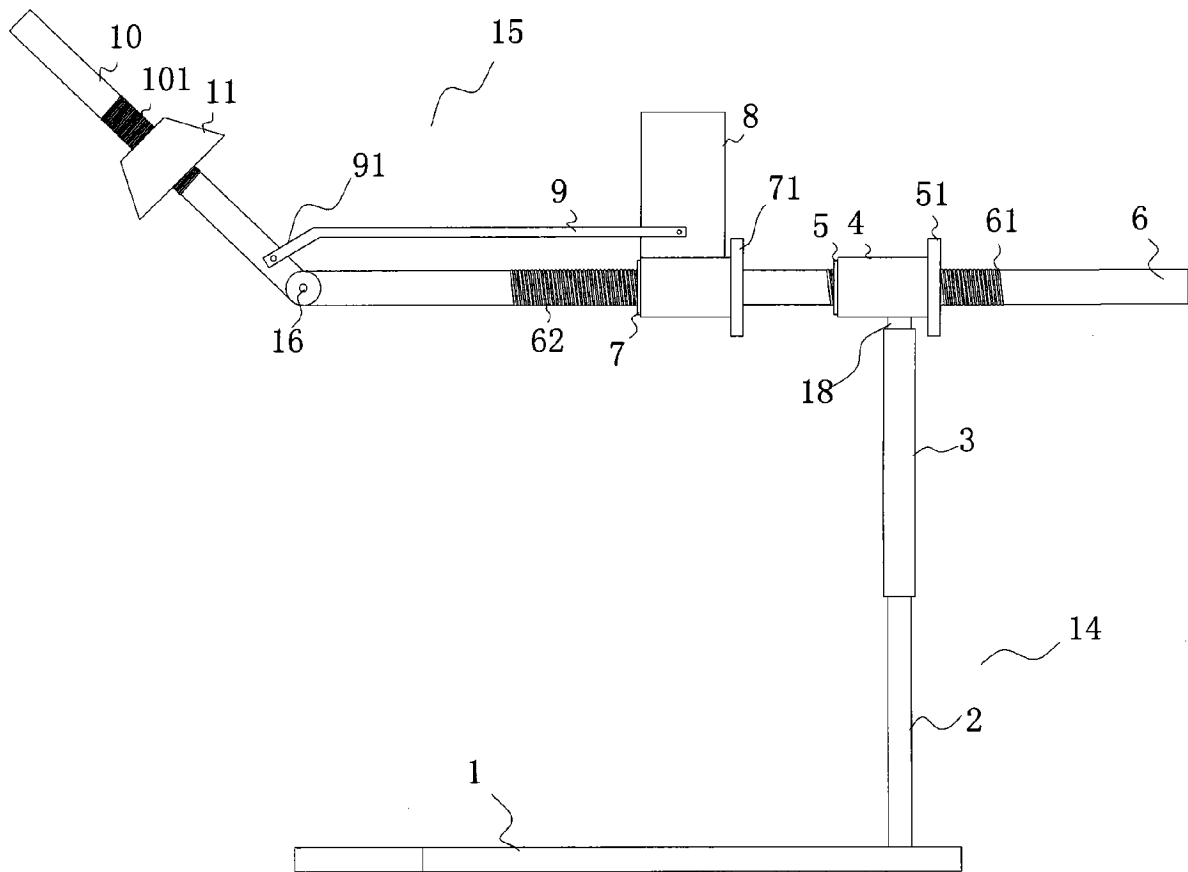


图 1-1

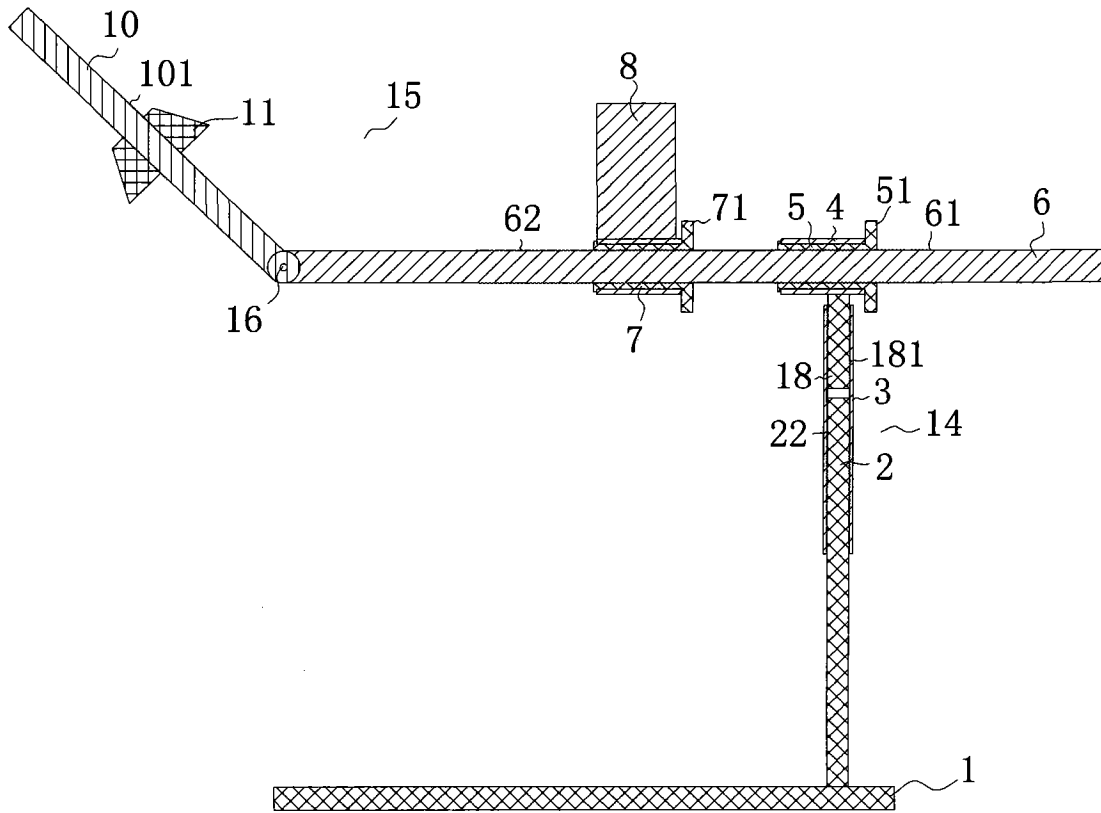


图 1-2

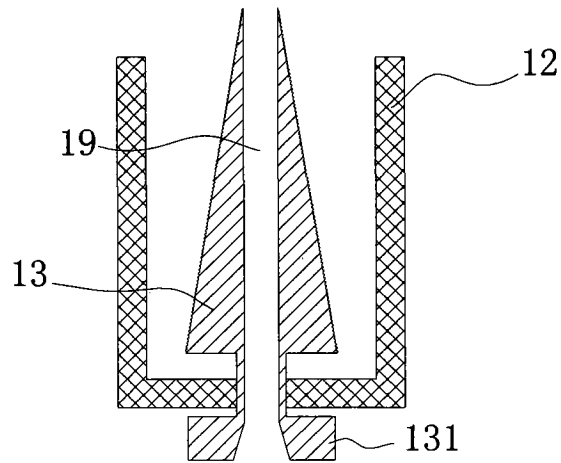


图 2

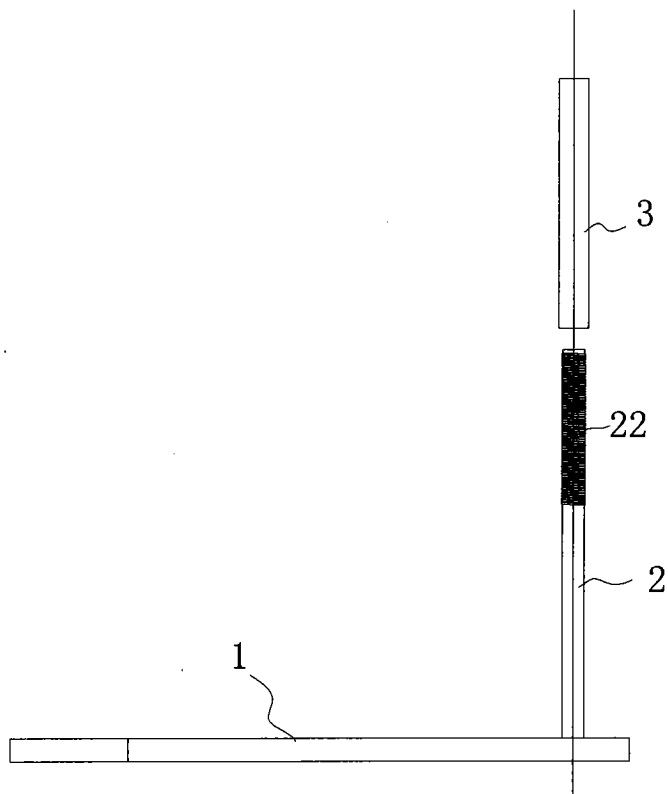


图3

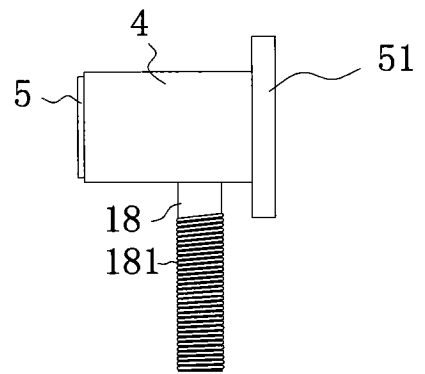


图4

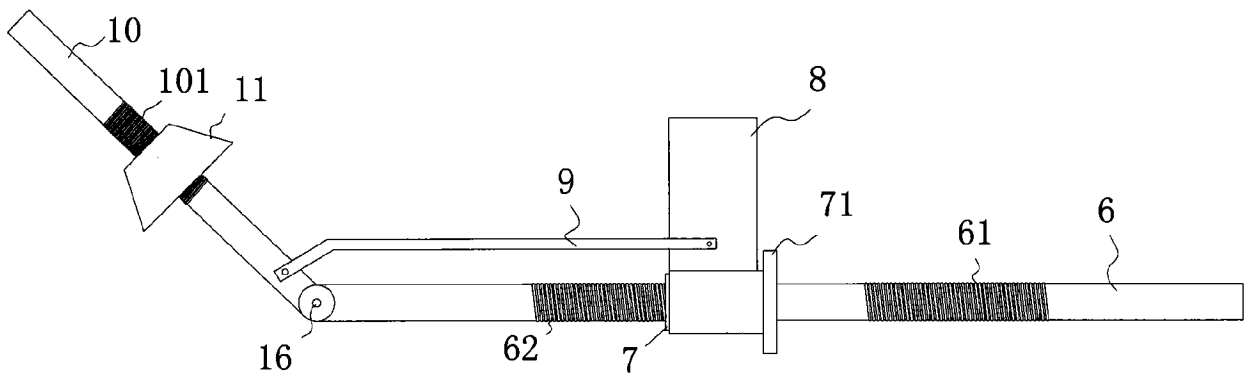


图5

专利名称(译)	腹腔镜自助举宫器装置		
公开(公告)号	<a href="#">CN101862216B</a>	公开(公告)日	2012-08-29
申请号	CN201010210199.2	申请日	2010-06-25
[标]申请(专利权)人(译)	深圳市第二人民医院		
申请(专利权)人(译)	深圳市第二人民医院		
当前申请(专利权)人(译)	深圳市第二人民医院		
[标]发明人	李法升		
发明人	李法升		
IPC分类号	A61B17/42 A61B17/94		
代理人(译)	孙皓 孙昀		
审查员(译)	张岩		
其他公开文献	CN101862216A		
外部链接	<a href="#">Espacenet</a> <a href="#">SIPO</a>		

摘要(译)

本发明公开了一种腹腔镜自助举宫器装置，要解决的技术问题是方便医生使用，且操作简单，提高工作效率。本发明采用以下技术方案：一种腹腔镜自助举宫器装置，包括底座及举宫器，所述举宫器连接在底座上，所述举宫器由竖杆、主螺杆及举宫螺杆组成，所述竖杆的一端连接在底座上，另一端连接主螺杆，所述主螺杆的前端通过万向转轴连接举宫螺杆，所述举宫螺杆上套接有宫颈塞或宫颈杯。与现有技术相比，采用底座及第一、第二螺杆将举宫器固定在病人子宫上，通过调节固定套或调向杆移动子宫方位、暴露视野，有利于盆腔、子宫或附件手术操作，由腹腔镜手术的扶镜者操作，控制子宫的位置，操作简单、不需专人控制，能够节省人力和手术时间，提高工作效率。

