



(12) 发明专利申请

(10) 申请公布号 CN 101776796 A

(43) 申请公布日 2010.07.14

(21) 申请号 201010002356.0

(22) 申请日 2010.01.11

(30) 优先权数据

2009-005109 2009.01.13 JP

(71) 申请人 HOYA 株式会社

地址 日本东京新宿区中落合2丁目7番5号

(72) 发明人 小林将太郎

(74) 专利代理机构 北京戈程知识产权代理有限公司

公司 11314

代理人 程伟 王锦阳

(51) Int. Cl.

G02B 26/10(2006.01)

A61B 1/07(2006.01)

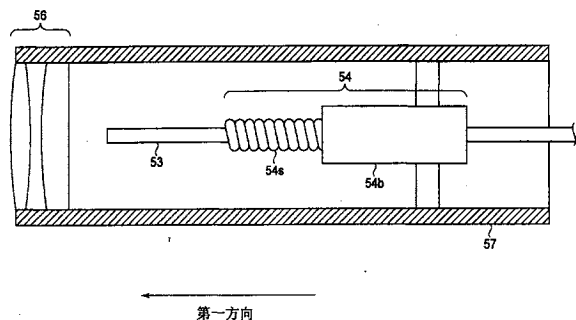
权利要求书 2 页 说明书 9 页 附图 24 页

(54) 发明名称

扫描内窥镜

(57) 摘要

本发明公开一种扫描内窥镜,包括光传输器、致动器和力传输器。所述光传输器发出从第一发射端离开的光束。光传输器是柔性的。光传输器的纵向方向是第一方向。致动器安装在第一发射端附近。该致动器通过在第二方向上推动光传输器的一侧而在第二方向上弯曲光传输器。第二方向垂直于第一方向。力传输器在第一方向上纵向定位。力传输器是弹性的。该力传输器位于光传输器和致动器之间。当力传输器向第一方向弹性变形时,力传输器在光传输器的侧面施加通过致动器提供的推力。



1. 一种扫描内窥镜,包括:

光传输器,其将在第一入射端接收的光传输到第一发射端,所述光传输器发出从第一发射端离开的光束,光传输器是柔性的,沿光传输器的纵向方向朝向第一发射端的方向是第一方向;

致动器,其安装在第一发射端附近,该致动器通过在第二方向上推动光传输器的一侧而在第二方向上弯曲光传输器,所述第二方向垂直于第一方向;

力传输器,其在第一方向上纵向定位,力传输器是弹性的,力传输器位于光传输器和致动器之间,当力传输器朝第一方向弹性变形时,力传输器在光传输器的侧面施加通过致动器提供的推力。

2. 如权利要求 1 所述的扫描内窥镜,其中,

通过在与第一方向相反的方向推动光传输器的侧面,致动器在与第一方向相反的方向弯曲光传输器,以及

当力传输器朝与第一方向相反的方向弹性变形时,力传输器在光传输器的侧面施加通过致动器提供的推力。

3. 如权利要求 1 所述的扫描内窥镜,其中,

通过在第三方向上推动光传输器的一侧而在第三方向上弯曲光传输器,所述第三方向垂直于第一方向,所述第三方向与第二方向相交,以及

当力传输器朝第三方向弹性变形时,力传输器在光传输器的侧面施加通过致动器提供的推力。

4. 如权利要求 3 所述的扫描内窥镜,其中,

通过在与第三方向相反的方向推动光传输器的侧面,致动器在与第三方向相反的方向弯曲光传输器,以及

当力传输器向在与第三方向相反的方向弹性变形时,力传输器在光传输器的侧面施加通过致动器提供的推力。

5. 如权利要求 1 所述的扫描内窥镜,其中力传输器是金属的。

6. 如权利要求 1 所述的扫描内窥镜,其中力传输器从致动器向第一方向突出,以及第一发射端从力传输器向第一方向突出。

7. 如权利要求 6 所述的扫描内窥镜,其中力传输器从致动器突出的部分为突出部分,以及当光传输器上的点在第一方向上移动时,连接光传输器和突出部分上的两个点的最短距离增大。

8. 如权利要求 6 所述的扫描内窥镜,其中突出部分在第一方向上的每预定长度的质量在第一方向的不同位置上不同。

9. 如权利要求 1 所述的扫描内窥镜,其中力传输器包括覆盖在光传输器外部的弹簧。

10. 如权利要求 9 所述的扫描内窥镜,其中弹簧从致动器向第一方向突出,以及第一发射端从弹簧向第一方向突出。

11. 如权利要求 10 所述的扫描内窥镜,其中弹簧从致动器突出的部分为突出部分,以及当光传输器上的点在第一方向上移动时,连接光传输器和突出部分上的两个点的最短距离增大。

12. 如权利要求 10 所述的扫描内窥镜,其中突出部分在第一方向上的每预定长度的质

量在第一方向的不同位置上不同。

13. 如权利要求 9 所述的扫描内窥镜,其中力传输器包括螺旋弹簧,光传输器插入穿过该螺旋弹簧。

14. 如权利要求 13 所述的扫描内窥镜,其中,
螺旋弹簧从致动器向第一方向突出,
第一发射端从螺旋弹簧向第一方向突出,以及
螺旋弹簧从致动器突出的部分为突出部分,以及突出部分的簧圈节距根据突出部分沿第一方向的位置而变化。

15. 如权利要求 13 所述的扫描内窥镜,其中,
螺旋弹簧从致动器向第一方向突出,
第一发射端从螺旋弹簧向第一方向突出,以及
螺旋弹簧从致动器突出的部分为突出部分,以及突出部分的丝的直径根据突出部分沿第一方向的位置而变化。

16. 如权利要求 9 所述的扫描内窥镜,其中力传输器包括多个片弹簧或弹性棒,所述片弹簧或弹性棒环绕光传输器安装,片弹簧或弹性棒被排列为片弹簧或弹性棒的纵向方向与第一方向平行。

17. 如权利要求 16 所述的扫描内窥镜,其中
片弹簧或弹性棒从致动器向第一方向突出,
第一发射端从片弹簧或弹性棒向第一方向突出,以及
片弹簧或弹性棒从致动器突出的部分为突出部分,以及垂直于突出部分的纵向的突出部分的截面积根据突出部分沿第一方向的位置而变化。

扫描内窥镜

技术领域

[0001] 本发明涉及简化致动器的制造方法以及提高制造致动器的制造精度,所述致动器用于移动扫描内窥镜 (scanning endoscope) 的光纤。

背景技术

[0002] 美国专利 No. 6294775 公开了一种扫描内窥镜,其通过照射在观测区域 (observation area) 的微小点上的光扫描观测区域以及连续捕捉被照亮点的反射光,照相和 / 或拍摄观测区域的光学图像。在普通的扫描内窥镜中,用于照明的光经过光纤从固定入射端传输到可移动的发射端,以及通过连续移动光纤的发射端从而执行扫描操作。

[0003] 通过使用图 26 解释一般扫描内窥镜中的光纤的发射端的结构。如图 26 所示,致动器 54' 安装在照明光纤 53' 的发射端附近。光纤致动器 54' 包括弯曲部件 (bending block) 54' b 以及支撑部件 (support block) 54' s。

[0004] 弯曲部件 54' b 是圆柱形的。照明光纤 (illumination fiber) 53' 被插入穿过圆柱的弯曲部件 54' b。照明光纤 53' 在弯曲部件 54' b 的前端通过支撑部件 54' s 被支撑。

[0005] 支撑部件 54' s 是直圆锥体形的,从而母线和底面之间的夹角是 45 度。通过以这种方式塑造支撑部件 54' s 的形状,照明光纤 53' 可以被反复的弯曲而不会由于被传输经过支撑部件 54' s 的弯曲部件 54' b 的弯曲运动而破坏。

[0006] 为了在上述形状中形成支撑部件 54' s,当照明光纤 53' 被插入经过弯曲部件 54' b 时,在弯曲部件 54' b 的前端施加粘合剂,以及在粘合剂固化以前,操作者通过沿弯曲部件 54' b 的轴向振动照明光纤 53' 而将粘合剂转换成直圆锥体。通过上述的形状固化被转换的粘合剂而形成支撑部件 54' s。

[0007] 在上述的制造方法中,难以调整从弯曲部件 54' b 突出的照明光纤 53' 的长度。通过上述制造方法,也同样难以精确的将支撑部件 54' s 塑造成直圆锥体的形状。其结果是难以在所需的公差水平内提高所制造部件的产量。

发明内容

[0008] 这样,本发明的一个目的是通过制造能够支撑照明光纤的弯曲部件从而照明光纤在其扫描过程中足以经受所需移动而提高制造的产量。

[0009] 根据本发明,提供一种扫描内窥镜,包括光传输器,致动器,以及力传输器。光传输器将从第一入射端接收的光传输到第一发射端。光传输器发射从第一发射端离开的光束。光传输器是柔性的。光传输器的纵向方向是第一方向。致动器安装在接近第一发射端的位置。致动器通过在第二方向上推动光传输器的一侧而在第二方向上弯曲光传输器。第二方向垂直于第一方向。力传输器在第一方向上纵向定位。力传输器是弹性的。力传输器位于光传输器和致动器之间。当力传输器向第一方向弹性变形时,力传输器在光传输器的侧面施加通过致动器提供的推力。

附图说明

- [0010] 参考附图,通过下面的描述将更好的理解本发明的目的和优点,其中:
- [0011] 图 1 是包括本发明的第一至第七实施例的扫描内窥镜的扫描内窥镜装置的示意图;
- [0012] 图 2 是示意性的显示扫描内窥镜处理器的内部结构的模块图;
- [0013] 图 3 是示意性的显示第一实施例的扫描内窥镜的内部结构的模块图;
- [0014] 图 4 是沿空心导管 (hollow tube) 的轴向方向示意性的显示第一实施例的光纤致动器结构的截面图;
- [0015] 图 5 是沿弯曲部件的轴向方向示意性的显示第一实施例的光纤致动器结构的截面图;
- [0016] 图 6 是从照明光纤的发射端观察的第一实施例中的光纤致动器主视图;
- [0017] 图 7 是第一实施例中的光纤致动器的立体图;
- [0018] 图 8 是在弯曲开始的时刻显示支撑部件变形的沿弯曲部件的轴向方向的截面图;
- [0019] 图 9 是包括照明光纤的中心线的平面的截面图,其示出当支撑部件弹性变形时,通过支撑部件施加到照明光纤的回复力;
- [0020] 图 10 是包括照明光纤的中心线的平面的截面图,其示出通过假定是由固体材料制成的支撑部件对照明光纤施加的力;
- [0021] 图 11 示出在第二和第三方向发射端的位置改变;
- [0022] 图 12 示出了螺旋轨迹 (spiral course),通过光纤致动器沿所述螺旋轨迹移动照明光纤的发射端;
- [0023] 图 13 示出了从镜头发出的光;
- [0024] 图 14 是沿弯曲部件的轴向方向的截面图,其示意性的显示了第二实施例的光纤致动器的结构;
- [0025] 图 15 是沿弯曲部件的轴向方向的截面图,其示意性的显示了第三实施例的光纤致动器的结构;
- [0026] 图 16 是沿弯曲部件的轴向方向的截面图,其示意性的显示了第四实施例的光纤致动器的结构;
- [0027] 图 17 是在第一实施例中应用于照明光纤的侧面的分散回复力的强度的概念图;
- [0028] 图 18 是在第四实施例中应用于照明光纤的侧面的分散回复力的强度的概念图;
- [0029] 图 19 是沿弯曲部件的轴向方向的截面图,其示意性的显示了第五实施例的光纤致动器的结构;
- [0030] 图 20 是从照明光纤的发射端观察的第五实施例中的光纤致动器的正视图;
- [0031] 图 21 是沿弯曲部件的轴向方向的截面图,其示意性的显示了第六实施例的光纤致动器的结构;
- [0032] 图 22 是沿弯曲部件的轴向方向的截面图,其示意性的显示了第七实施例的光纤致动器的结构;
- [0033] 图 23 是沿弯曲部件的轴向方向的截面图,其示意性的显示了光纤致动器的结构,所述光纤致动器的质心在第二实施例的相反方向移动;
- [0034] 图 24 是沿弯曲部件的轴向方向的截面图,其示意性的显示了光纤致动器的结构,

所述光纤致动器的质心在第三实施例的相反方向移动；

[0035] 图 25 是沿弯曲部件的轴向方向的截面图,其示意性的显示了光纤致动器的结构,所述光纤致动器的质心在第六实施例的相反方向移动；

[0036] 图 26 是沿弯曲部件的轴向方向的截面图,其示意性的显示了现有技术中的光纤致动器的结构。

具体实施方式

[0037] 下面参考附图中显示的实施例描述本发明。

[0038] 在图 1 中,扫描内窥镜装置 10 包括扫描内窥镜处理器 20,扫描内窥镜 50,以及监视器 11。扫描内窥镜处理器 20 连接到扫描内窥镜 50 以及监视器 11。

[0039] 在下文中,照明光纤的发射端(在图 1 中未显示)以及图像光纤的入射端(在图 1 中未显示)被端安装(ends mounted)在扫描内窥镜 50 的插入导管 51 的末梢端。此外,照明光纤的入射端(第一入射端)以及图像光纤的发射端被端安装在连接到扫描内窥镜处理器 20 的连接器 52。

[0040] 扫描内窥镜处理器 20 提供照亮观测区域(见图 1 中“0A”)的光。从扫描内窥镜处理器 20 发出的光经过照明光纤(光传输器)被传输到插入导管 51 的末梢端,以及被引导(direct)到观测区域中的一个点。从被照明点反射的光从插入导管 51 的末梢端被传输到扫描内窥镜处理器 20。

[0041] 通过光纤致动器(图 1 中未显示)改变照明光纤的发射端(第一发射端)的方向。通过改变方向,观测区域被照明光纤发出的光扫描。通过扫描内窥镜处理器 20 控制光纤致动器。

[0042] 扫描内窥镜处理器 20 接受在被照明点散射的反射光,以及根据接收光的量产生像素信号。通过根据整个观测区域上散布的被照明点产生的像素信号产生一帧图像信号。产生的图像信号被传输到监视器 11,在监视器 11 上显示对应于接受到的图像信号的图像。

[0043] 如图 2 所示,扫描内窥镜处理器 20 包括光源单元 30、光捕捉单元 21、扫描驱动器 22、图像处理电路 23、计时控制器 24、系统控制器 25 以及其他组件。

[0044] 光源单元 30 包括分别发出红色、绿色和蓝色的激光束的红色、绿色和蓝色的激光器(未示出)。红色、绿色和蓝色的激光束混合成为白光,从光源单元 30 发出。

[0045] 从光源单元 30 发出的白光被提供给照明光纤 53。扫描驱动器 22 控制光纤致动器 54,从而照明光纤 53 的发射端的运动跟随预定的轨迹。

[0046] 在观测区域内的被照明点的反射光通过安装在扫描内窥镜 50 中的图像光纤 55 被传输给扫描内窥镜处理器 20。被传输的光入射到光捕捉单元 21 上。

[0047] 光捕捉单元 21 根据被传输的光的量产生像素信号。像素信号被传输给图像处理电路 23,所述图像处理电路 23 将接受到的像素信号存储在图像存储器 26 中。一旦存储了对应于分散在整个观测区域中的被照明点的像素信号,图像处理电路 23 就对像素信号执行预定的图像处理,然后一帧图像信号经过编码器(encoder)27 被传输到监视器 11。

[0048] 通过将扫描内窥镜 50 连接到扫描内窥镜处理器 20,完成光源单元 30 和安装在扫描内窥镜 50 的照明光纤 53 之间的光连接,以及光捕捉单元 21 和图像光纤 55 之间的光连接。此外,通过将扫描内窥镜 50 连接到扫描内窥镜处理器 20,安装在扫描内窥镜 50 中的光

纤致动器 54 被电连接到扫描驱动器 22。

[0049] 通过计时控制器 24 控制执行光源单元 30、光捕捉单元 21、扫描驱动器 22、图像处理电路 23 以及编码器 27 的操作的计时。此外,通过系统控制器 25 控制内窥镜装置 10 的计时控制器 24 和其他组件。用户能够对输入部件 28 输入一些指令,所述输入部件 28 包括面板(未示出)和其他机构。

[0050] 接下来,解释扫描内窥镜 50 的结构。如图 3 所示,扫描内窥镜 50 包括照明光纤 53、光纤致动器 54、图像光纤 55、镜头 56 以及其他部件。

[0051] 照明光纤 53 和图像光纤 55 设置在扫描内窥镜 50 的内部,从连接器 52 到插入导管 51 的末梢端。如上所述,通过光源单元 30 发出的白光的激光束入射到照明光纤 53 的入射端。入射白光被传输到照明光纤 53 的发射端。

[0052] 固体空心导管 57 被安置在插入导管 51 的末梢端(见图 4)。空心导管 57 被定位为插入导管 51 的末梢端的轴向方向平行于第一方向,所述第一方向是空心导管 57 的轴向方向。

[0053] 照明光纤 53 被光纤致动器 54 支撑在空心导管 57 的内部。照明光纤 53 定位在空心导管 57 中,从而空心导管 57 的轴向方向平行于不被光纤致动器 54 移动的插入导管 51 的纵向方向。

[0054] 光纤致动器 54 包括支撑部件 54s(力传输器)以及弯曲部件 54b(致动器)。如图 5 所示,弯曲部件 54b 是圆柱形的。支撑部件 54s 是金属螺旋弹簧,其尺寸是螺旋弹簧的外径和内径分别基本上等于圆柱形弯曲部件 54b 的内径和照明光纤 53 的外径。

[0055] 照明光纤 53 被插入穿过螺旋形的支撑部件 54s 的中空内部。当照明光纤 53 的发射端从支撑部件 54s 突出时,照明光纤 53 被支撑部件 54s 支撑。

[0056] 支撑部件 54s 插入到圆柱形的弯曲部件 54b 中。支撑部件 54s 的位置被固定在弯曲部件 54b 中,从而支撑部件 54s 的最接近照明光纤 53 的发射端的端部从弯曲部件 54b 突出。由此,支撑部件 54s 在径向方向位于弯曲部件 54b 和照明光纤 53 之间。

[0057] 如图 6 所示,第一和第二弯曲元件 54b1 和 54b2 固定于弯曲部件 54b 上。第一和第二弯曲元件 54b1 和 54b2 是一对两个压电元件。此外,第一和第二弯曲元件 54b1 和 54b2 根据从扫描驱动器 22 传输的光纤驱动信号沿圆柱形弯曲部件 54b 的轴向方向(即第一方向)膨胀和收缩。

[0058] 组成第一弯曲元件 54b1 的两个压电元件固定在圆柱形弯曲部件 54b 的外表面上,从而圆柱形弯曲部件 54b 的轴在压电元件之间,从而压电元件在垂直于第一方向的第二方向中线性设置。此外,组成第二弯曲元件 54b2 的两个压电元件固定在圆柱形弯曲部件 54b 的外表面上,位于在绕圆柱形弯曲部件 54b 的轴与第一弯曲元件 54b1 在圆周上隔开 90 度的位置上。

[0059] 如图 7 所示,弯曲部件 54b 通过组成第一弯曲元件 54b1 的压电元件中的一个的膨胀和同时另一个的收缩而沿第二方向弯曲。

[0060] 此外,弯曲部件 54b 通过组成第二弯曲元件 54b2 的压电元件中的一个的膨胀和同时另一个的收缩而沿第三方向弯曲。组成第二弯曲元件 54b2 的压电元件在第三方向上线性设置。

[0061] 照明光纤 53 是柔性的。通过弯曲部件 54b,照明光纤 53 的侧面由支撑部件 54s(力

传输器)沿第二和/或第三方向推动,以及照明光纤 53 向与照明光纤 53 的纵向方向垂直的第二和/或第三方向弯曲。通过弯曲照明光纤 53 而移动照明光纤 53 的发射端。

[0062] 下面解释弯曲部件 54b 推动照明光纤 53 的侧面的动作。如图 8 所示,当弯曲部件 54b 在第二方向弯曲时,支撑部件 54s 的凹陷部分 54s1 在第二方向被推动,所述支撑部件 54s 整个位于弯曲部件 54b 中(不从中突出)。

[0063] 由于弯曲部件 54b 施加的推力不直接应用于支撑部件 54s 的突出部分 54s2,支撑部件 54s 的突出部分 54s2 不在第二方向弯曲。所以,突出部分 54s2 在第二方向的相反方向弹性变形和弯曲。随后,施加回复力以便使突出部分 54s2 朝第二方向返回。

[0064] 照明光纤 53 的外侧被施加到突出部分 54s2 上的回复力所推动,从而引起照明光纤 53 沿第二方向弯曲。回复力(见图 9 中“e”)以穿过整个突出部分 54s2 的方式分布以及作用于照明光纤 53。

[0065] 如果支撑部件 54's 是固体材料制成,如图 10 所示,在支撑部件 54's 接触照明光纤 53 时,向支撑部件 54's 的端部施加大的力(见图 10 中“E”)。对照明光纤 53 的窄的部分施加大的力可能引起照明光纤 53 的损坏。另一方面,在此实施例中,通过施加穿过整个突出部分 54s2 分布的回复力可以降低照明光纤 53 的损坏。

[0066] 如图 11 所示,移动照明光纤 53 的发射端,从而发射端沿第二方向和第三方向以重复增大和减小的振幅振动。沿第二方向和第三方向的振动的频率被调节为相等。此外,沿第二方向和第三方向增大和减小振动振幅的周期是同步的。此外,沿第二方向和第三方向的振动的相位偏移 90 度。

[0067] 通过如上所述沿第二方向和第三方向振动照明光纤 53 的发射端,发射端跟踪图 12 所示的螺旋轨迹,且通过白色激光束扫描观测区域。

[0068] 当照明光纤 53 不弯曲时,照明光纤 53 的发射端的位置被定义为标准点。当发射端以从标准点开始的增大的振幅振动时(见图 11 中的“扫描周期”),通过白色激光束执行观测区域的照明,并生成像素信号。

[0069] 此外,当振幅达到预定范围内的最大值时,用于产生一幅图像的一个扫描操作结束。扫描操作结束后,通过以逐渐减小的振幅振动发射端,照明光纤 53 的发射端回到标准点(见图 11 中的“制动周期”)。当发射端回到标准点时,开始用于生成另一幅图像的扫描操作。

[0070] 镜头 56 安装在发射方向中,光在所述发射方向中从位于标准点的发射端发射(见图 4)。镜头 56 固定在扫描内窥镜 50 中,从而镜头 56 的光轴平行于发射方向,光在所述发射方向从位于标准点的发射端发射。

[0071] 从照明光纤 53 发出的白色激光束在到达观测区域中的独立点之前穿过镜头 56(见图 13)。反射光在该点被散射。被散射和反射的光入射到图像光纤 55 的入射端上。

[0072] 在扫描内窥镜 50 中安装多个图像光纤 55。图像光纤 55 的入射端设置在镜头 56 周围(见图 13)。从观测区域内的上述点散射和反射的光入射到所有图像光纤 55 上。

[0073] 入射到图像光纤 55 的入射端上的反射光被传输到图像光纤 55 的发射端。如上所述,图像光纤 55 的发射端被光学连接到光捕捉单元 21。传输到发射端的反射光入射到光捕捉单元 21 上。

[0074] 光捕捉单元 21 检测反射光中的红色、绿色和蓝色光分量,并根据光的分量的量生

成像素信号。像素信号被传输到图像处理电路 23。

[0075] 图像处理电路 23 根据用于控制扫描驱动器 22 的信号估计白色激光束照亮的点。此外,图像处理电路 23 在图像存储器 26 的对应于估计点的地址存储接收的像素信号。

[0076] 如上所述,利用白色激光束扫描观测区域,根据被白色激光束照射的各个点上的反射光生成像素信号,并且生成的像素信号被存储在对应于这些点的地址。对应于观测区域的图像信号包括对应于从扫描开始点到扫描结束点的点的像素信号。如上所述,图像处理电路 23 执行图像信号上的预定的图像处理。执行预定的图像处理之后,图像信号被传输到监视器 11。

[0077] 在以上第一实施例中,容易精确制造具有足以经受弯曲部件 54b 施加的推力的照明光纤 53 的扫描内窥镜。

[0078] 此外,在上述第一实施例中,即使光纤致动器 54 暴露于高的环境温度中,光纤致动器 54 还是可以执行稳定的扫描操作,如下文所述。

[0079] 虽然从照明光纤 53 的发射端发出的大部分的光穿过镜头 56,但是仍有一部分光被镜头 56 反射到支撑部件 54s。由于照射到上面的反射光,支撑部件 54s 将产生热。由此,除非支撑部件 54s 可以在暴露在高的环境温度下时保持其形状不产生变形,否则支撑部件 54s 将变得扭曲而不可能执行稳定的扫描操作。然而,在上述第一实施例中,支撑部件 54s 由金属制成,其可以提供抵抗由高环境温度引起的变形的足够保护。由此,即使光纤致动器 54 暴露于高环境温度,光纤致动器 54 也可以稳定移动照明光纤 53 的发射端以及可以执行稳定的扫描操作。

[0080] 接下来,解释第二实施例的扫描内窥镜。第二实施例和第一实施例之间的主要区别是支撑部件的形状。主要参考与第一实施例不同的结构来解释第二实施例。在此,使用相同的附图标记来表示对应于第一实施例的结构。

[0081] 如图 14 所示,与第一实施例中相同,支撑部件 540s 被配置为金属螺旋弹簧,螺旋弹簧的外径和内径分别基本等于圆柱形弯曲部件 54b 的内径以及照明光纤 53 的外径。但是,与第一实施例不同,突出部分 540s2 的簧圈节距 (coil pitch) 不是恒定的,并且与照明光纤 53 的发射端最接近的一端的长度相对大于另一端的长度。

[0082] 由于支撑部件 540s 的上述形状,沿螺旋的轴向方向的每预定长度的质量在簧圈节距较大的部分 (见图 14 中的“L1”) 小于在簧圈节距较小的部分 (见图 14 中的“L2”)。由此,照明光纤 53 以及突出部分 540s2 的组合的质心相对靠近弯曲部件 54b。由于质心的移动,照明光纤 53 的与突出部分 540s2 一起振动的部分的谐振频率随着调整而增大。

[0083] 在上述第二实施例中,可以得到与第一实施例相同的效果。

[0084] 此外,照明光纤 53 的与突出部分 540s2 一起振动的部分的谐振频率可以被调整为超过具有恒定簧圈节距的突出部分的谐振频率,这点与第一实施例不同。一般而言,照明光纤 53 在接近谐振频率的频率上振荡,从而得到稳定的振动。这样,通过调整支撑部件从而增大谐振频率,照明光纤 53 能够以相对于第一实施例更高的速度振动。

[0085] 在现有技术中,通过选择用于照明光纤 53 的不同材料,和 / 或改变照明光纤 53 从光纤致动器 54 突出的部分的长度而调整谐振频率。但是在上述第二实施例中,除了上述现有技术中的方法之外,还可以通过改变簧圈节距和 / 或簧圈节距变化的位置而调整谐振频率。

[0086] 接下来,解释第三实施例的扫描内窥镜。第三实施例和第一实施例之间的主要区别是支撑部件的形状。主要参考与第一实施例不同的结构来解释第三实施例。在此,使用相同的附图标记来表示对应于第一实施例的结构。

[0087] 如图 15 所示,支撑部件 541s 被配置为金属螺旋弹簧,螺旋弹簧的外径和内径分别基本等于圆柱形弯曲部件 54b 的内径以及照明光纤 53 的外径,与第一实施例中相同。支撑部件 541s 被配置为螺旋的丝 (strand) 的直径不恒定,形成突出部分 541s2 的丝在最接近照明光纤 53 的发射端的一端相对于另一端具有更小的直径,这点与第一实施例不同。

[0088] 由于支撑部件 541s 的上述形状,沿螺旋弹簧的轴向方向的每预定长度的质量在丝较细的部分 (见图 15 中的“L3”) 小于在丝较粗的部分 (见图 15 中的“L4”)。由此,照明光纤 53 以及突出部分 541s2 的组的质心相对靠近弯曲部件 54b。由于质心的移动,照明光纤 53 的与突出部分 541s2 一起振动的部分的谐振频率随着调整而增大。

[0089] 在上述第三实施例中,可以得到与第一实施例相同的效果。此外,照明光纤 53 的与突出部分 541s2 一起振动的部分的谐振频率可以被调整为超过丝具有恒定直径的突出部分的谐振频率,这点与第二实施例相同。

[0090] 接下来,解释第四实施例的扫描内窥镜。第四实施例和第一实施例之间的主要区别是支撑部件的形状。主要参考与第一实施例不同的结构来解释第四实施例。在此,使用相同的附图标记来表示对应于第一实施例的结构。

[0091] 如图 16 所示,支撑部件 542s 是金属螺旋弹簧,其具有凹陷部分 542s1 和突出部分 542s2。

[0092] 突出部分 542s2 被配置为螺旋弹簧的外径和内径沿轴向方向随着位置接近照明光纤 53 的发射端而增大。此外突出部分 542s2 被配置为螺旋丝的中心线和支撑部件的轴线之间的距离以正凸性 (positiveconvexity) 逐渐增大。

[0093] 此外,凹陷部分 542s1 被配置为螺旋弹簧的外径和内径分别基本等于圆柱形弯曲部件 54b 的内径以及照明光纤 53 的外径。

[0094] 由于支撑部件 542s 的上述形状,相对于第一实施例,照明光纤 53 的耐久性得到增强。如上文所述,由于支撑部件 54s 被配置为螺旋弹簧,回复力分布为穿过突出部分 54s2 的整个侧面。

[0095] 但是,即使回复力被广泛分布,分布的回复力在照明光纤 53 和支撑部件 54s 相接触的每个点上并不相同,并且在越接近支撑部件 54s 的最靠近照明光纤 53 的发射端的端部时 (见图 17 中“e”),回复力变得越大。这样,在分布的回复力中最大的力施加在位于支撑部件 54s 的端部的照明光纤 53 上。另一方面,在以上第四实施例中,照明光纤 53 沿突出部分 542s2 的内表面弯曲,其中内径从凹陷部分 542s1 向末端逐渐扩展 (spread),这样与第一实施例相比较,施加在照明光纤 53 上的回复力更加均等的分布 (见图 18)。

[0096] 在上述第四实施例中,可以得到与第一实施例中相同的效果。此外,与第一实施例相比,照明光纤 53 的耐久性得到增强。

[0097] 接下来,解释第五实施例的扫描内窥镜。第五实施例和第一实施例之间的主要区别是支撑部件的形状。主要参考与第一实施例不同的结构来解释第五实施例。在此,使用相同的附图标记来表示对应于第一实施例的结构。

[0098] 如图 19 和图 20 所示,支撑部件 543s 包括集成束的多个金属棒,从而形成环绕照

明光纤 53 的圆柱体。上述金属棒具有相等的弹性。这样,当弯曲部件 54b 弯曲照明光纤 53 时,金属棒可以像第一实施例中的螺旋弹簧一样工作。与第一实施例相同,照明光纤 53 位于圆柱形支撑部件 543s 的内部。照明光纤 53 被支撑部件 543s 所支撑,而照明光纤 53 的发射端从支撑部件 543s 突出。

[0099] 此外,与第一实施例相同,支撑部件 543s 的一部分被固定于圆柱形弯曲部件 54b 的内部。这样,与第一实施例相同,支撑部件 543s 位于弯曲部件 54b 和照明光纤 53 之间。

[0100] 在上述第五实施例中,可以得到与第一实施例中相同的效果。

[0101] 接下来,解释第六实施例的扫描内窥镜。第六实施例和第五实施例之间的主要区别是支撑部件的形状。主要参考与第五实施例不同的结构来解释第六实施例。在此,使用相同的附图标记来表示对应于第一实施例的结构。

[0102] 如图 21 所示,如第五实施例中,支撑部件 544s 包括集成束的多个金属棒,从而形成环绕照明光纤 53 的圆柱体。构成支撑部件 544s 的棒被配置为突出部分 544s2 中的棒的厚度逐渐变细 (taper off),棒的直径朝对应于照明光纤 53 的发射端的端部而减小。这样,垂直于突出部分 544s2 的纵向的突出部分 544s2 的截面积 (cross-sectional area) 根据突出部分 544s2 沿第一方向的位置而变化。

[0103] 由于支撑部件 544s 的上述形状,沿支撑部件 544s 的锥形部分 (见图 21 中的“L5”) 的轴向方向的每预定长度的质量比没有锥形的恒定厚度的部分 (见图 21 中的“L6”) 小。由此,照明光纤 53 以及突出部分 544s2 的组合的质心相对靠近弯曲部件 54b。由于质心的移动,照明光纤 53 的与突出部分 544s2 一起振动的部分的谐振频率随着调整而增大。

[0104] 上述第六实施例中,可以得到与第五实施例中相同的效果。此外,在上述第六实施例中,照明光纤 53 与突出部分 544s2 一起振动的部分的谐振频率相对于组成支撑部件的没有锥形的厚度恒定的棒可以被调节得更大,如第二和第三实施例中的情形。

[0105] 接下来,解释第七实施例的扫描内窥镜。第七实施例和第五实施例之间的主要区别是支撑部件的形状。主要参考与第五实施例不同的结构来解释第七实施例。在此,使用相同的附图标记来表示对应于第一实施例的结构。

[0106] 如图 22 所示,支撑部件 545s 包括集成束的多个金属棒,从而形成环绕照明光纤 53 的圆柱体。金属棒被配置为具有一体的凹陷部分 545s1 和突出部分 545s2。凹陷部分 545s1 形成为直的。突出部分 545s2 是具有曲面的漏斗形。此外,突出部分 545s2 的最窄端连接到凹陷部分 545s1 从而形成一体。此外,突出部分 545s2 以如下方式形成,即当轴线上的点远离凹陷部分 545s1 移动时,支撑部件 545s 的内表面和轴线之间的距离以正凸性 (positive convexity) 增大。支撑部件 545s 一端位于弯曲部件 54b 的内侧。

[0107] 在上述第七实施例中,可以得到与第五实施例中相同的效果。此外,在上述第七实施例中,如第四实施例中一样,照明光纤 53 的耐久性可以相对第五实施例得到提高。

[0108] 在上述第一到第七实施例中,支撑部件 54s、540s、541s、542s、543s、544s 以及 545s 包括螺旋弹簧或弹性金属棒。但是,其他弹簧或者弹性材料可以构成支撑部件。只要支撑部件可以弹性变形以及传递回复力到照明光纤 53 的侧面,就可以实现与第一到第七实施例相同的效果。

[0109] 在上述第一到第七实施例中,光纤致动器 54b 在四个方向弯曲照明光纤 53,所述四个方向是第二和第三方向的正和负的分量。但是,光纤致动器 54b 可以在任何方向上,但

至少是一个方向上弯曲照明光纤 53。

[0110] 在上述第一到第七实施例中,支撑部件 54s、540s、541s、542s、543s、544s 以及 545s 由金属材料制成。但是,支撑部件可以由能够对高环境温度引起的变形提供足够保护的其他材料制成。或者,支撑部件不需要由这类金属制成。即使支撑部件不对高环境温度引起的变形提供足够的保护,还是可以精确制造具有足以经受弯曲部件 54b 施加的推力的照明光纤 53 的扫描内窥镜,如同第一到第七实施例中的情形。

[0111] 在上述第一到第七实施例中,支撑部件 54s、540s、541s、542s、543s、544s 以及 545s 从弯曲部件 54b 突出。但是,支撑部件可以不突出。即使支撑部件不突出,只要支撑部件可以弹性变形以及传递回复力到照明光纤 53 的侧面,就可以实现与第一到第七实施例相同的效果。

[0112] 在上述第五到第七实施例中,构成支撑部件 543s、544s 以及 545s 的金属棒被集束在一起从而形成环绕照明光纤 53 的完整的圆。但是,可以在弯曲照明光纤 53 的方向上安装最小数量的金属棒。在上述第五到第七实施例中,照明光纤 53 在正和负的第二和第三方向的每个组合上弯曲。如果照明光纤 53 仅在一个特定方向上弯曲,只要金属棒安装在照明光纤 53 的特定方向上,就可以实现与第五到第七实施例中相同的效果。

[0113] 在上述第二、第三和第六实施例中,照明光纤 53 和突出部分 540s2、541s2 和 542s2 的组的质心被朝弯曲部件 54b 调整。但是,也可以朝照明光纤 53 的发射端调整质心的位置。

[0114] 如图 23 所示,通过以如下方式形成支撑部件,即突出部分 546s2 的簧圈节距在最接近弯曲部件 54b 的部分大于对应于最接近照明光纤 53 的发射端的侧面的部分,所述质心可以朝照明光纤 53 的发射端偏移。通过朝发射端偏移质心,照明光纤 53 的和突出部分一起振动的部分的谐振频率减小,从而照明光纤 53 以更小的速度振动。

[0115] 此外,如图 24 所示,通过以如下方式配置支撑部件,即突出部分 547s2 的丝的直径逐渐减小并在最接近弯曲部件 54b 的一端最小,所述质心可以朝照明光纤 53 的发射端偏移。

[0116] 此外,如图 25 所示,通过以如下方式配置支撑部件,即构成支撑部件的棒的厚度在突出部分 548s2 中逐渐减小且棒朝弯曲部件 54b 变细,所述质心可以朝向照明光纤 53 的发射端偏移。

[0117] 如上文所述,通过改变沿支撑部件的纵向方向的每预定长度的质量可以调整质心。

[0118] 在第五到第七实施例中,支撑部件 543s、544s 和 545s 包括多个金属棒。但是,支撑部件可以包括多个片弹簧 (flat spring)。

[0119] 在上述第一到第七实施例中,光纤致动器移动照明光纤 53,从而照明光纤 53 的发射端追踪预定的螺旋轨迹。但是,要追踪的轨迹不限于螺旋轨迹。照明光纤 53 可以被移动,从而发射端追踪其他预定的轨迹。

[0120] 虽然参考附图描述了本发明的实施例,但显然本领域技术人员在不背离本发明的范围的前提下可以进行多种修改和改变。

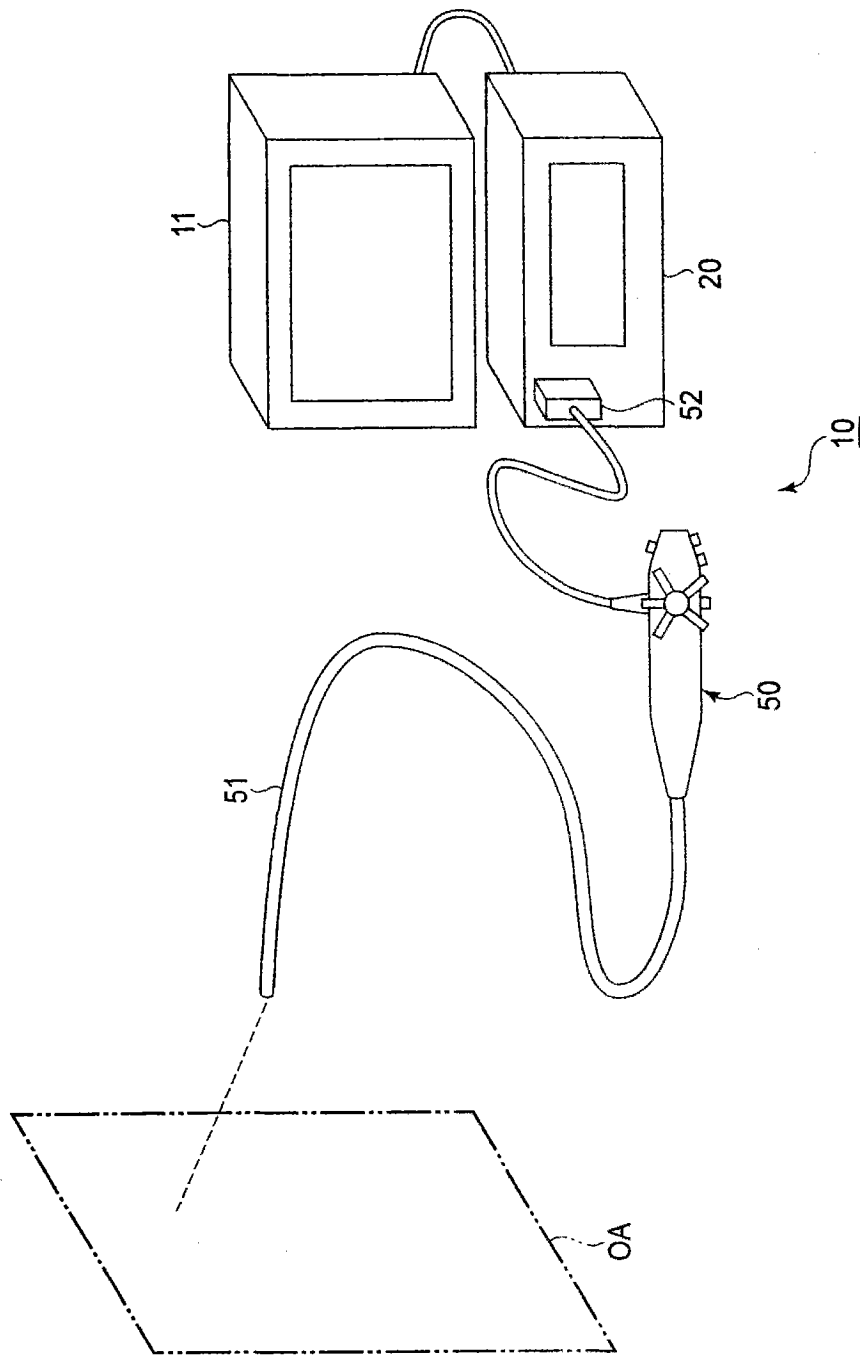


图 1

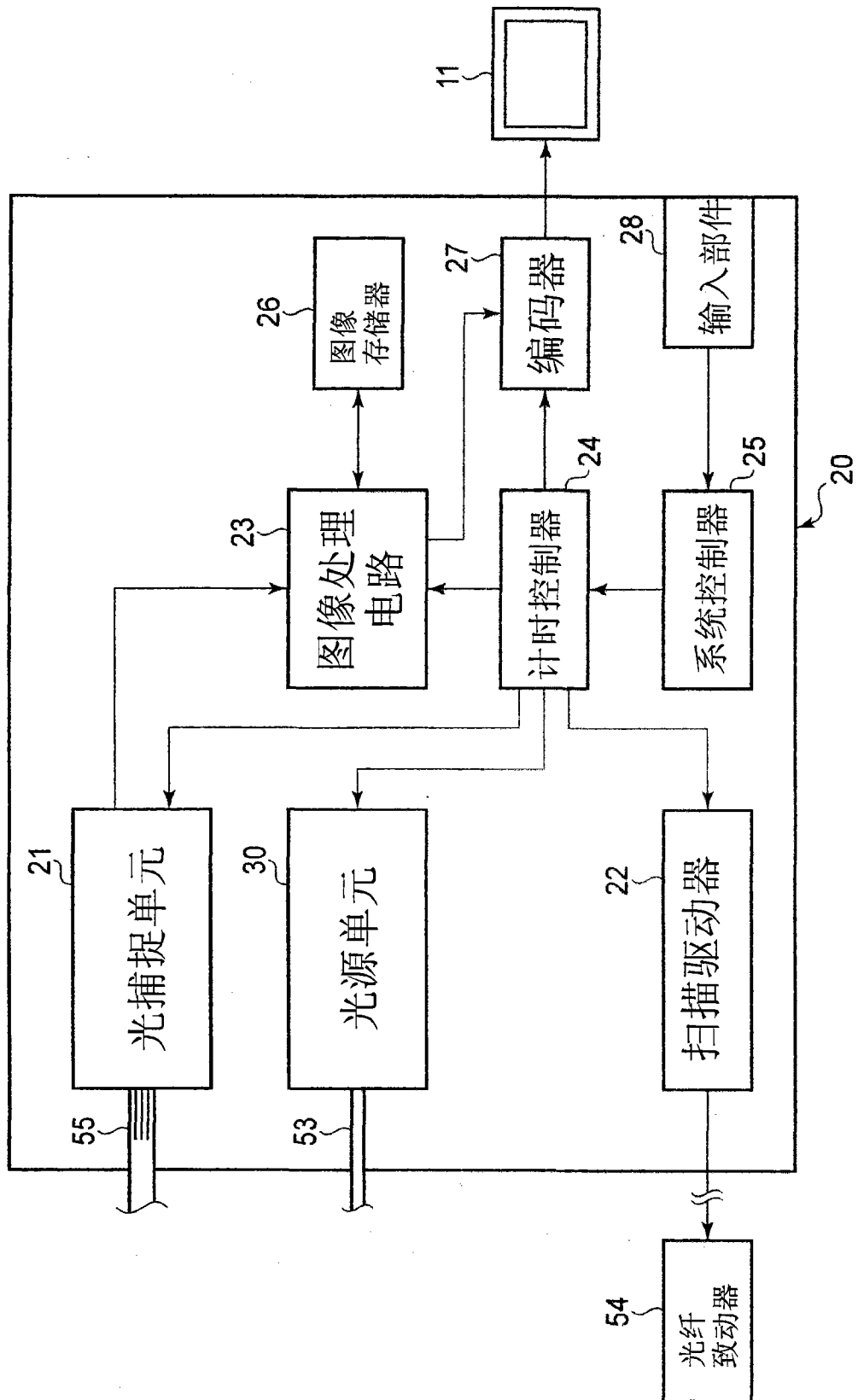


图 2

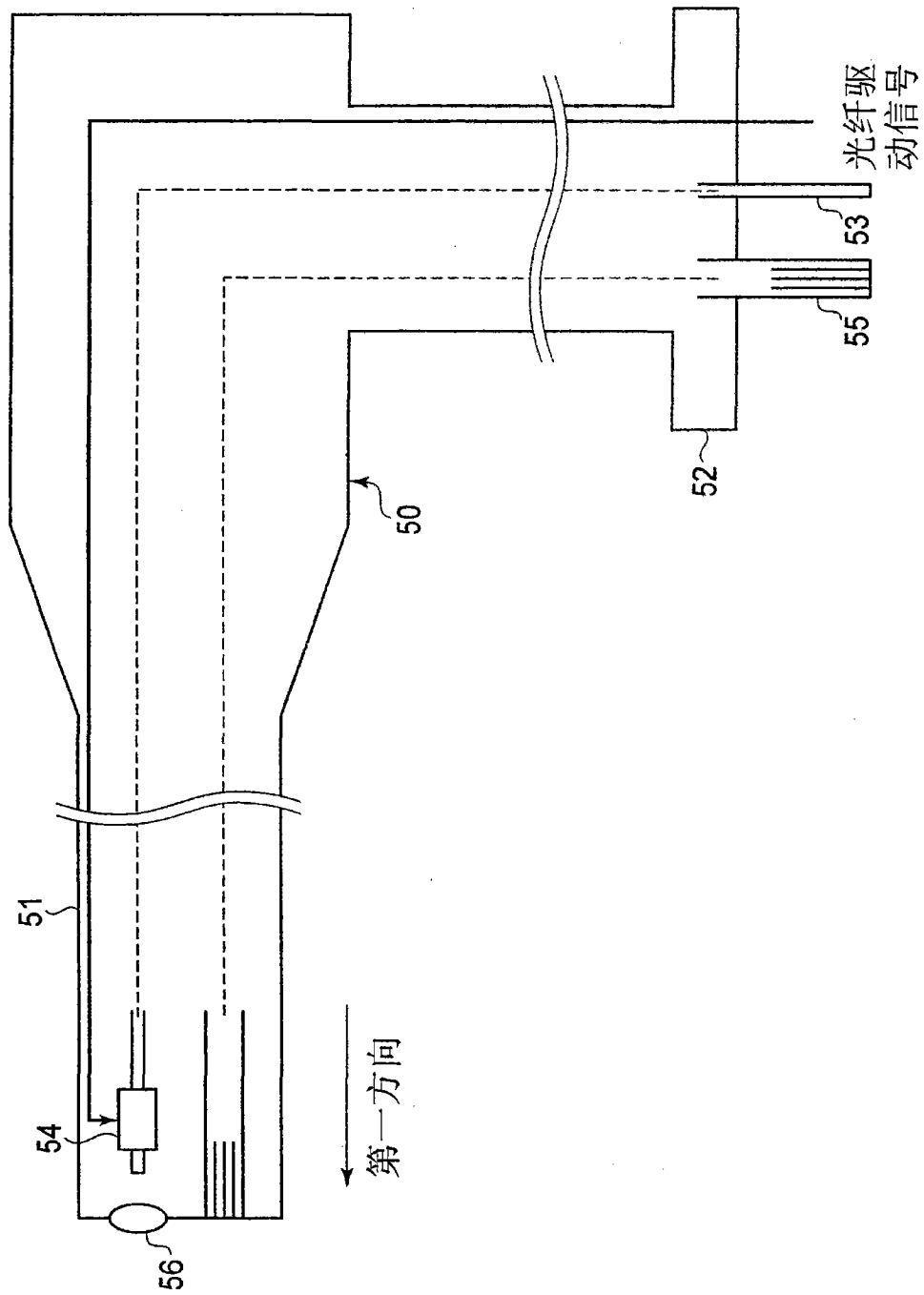


图 3

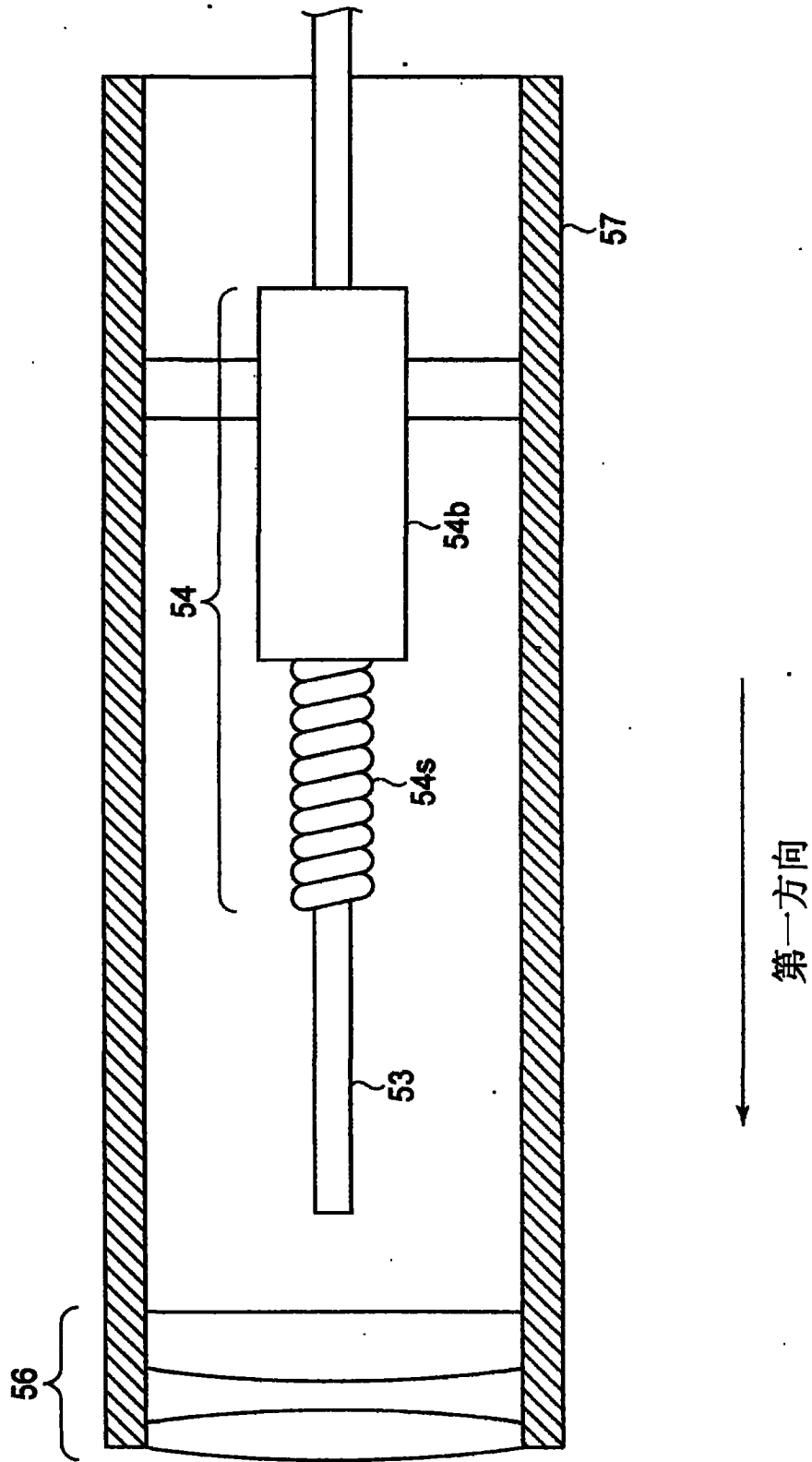


图 4

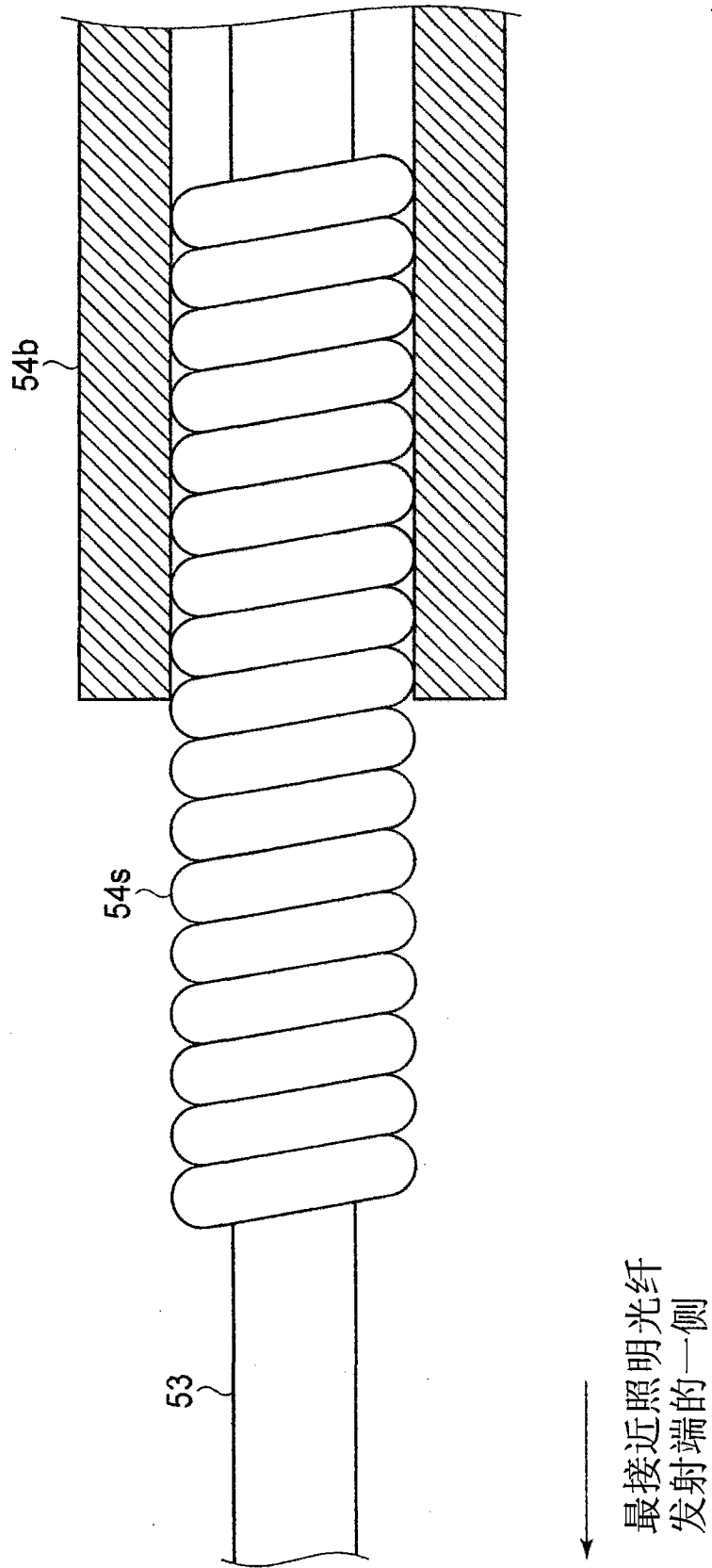


图 5

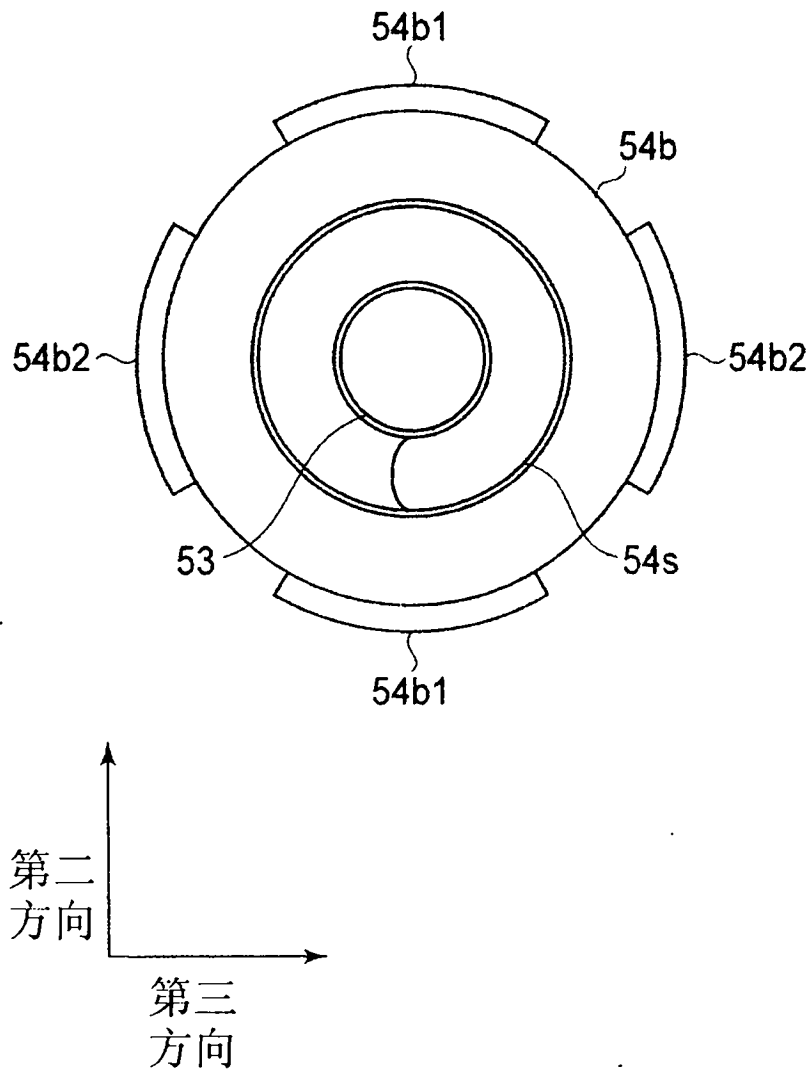


图 6

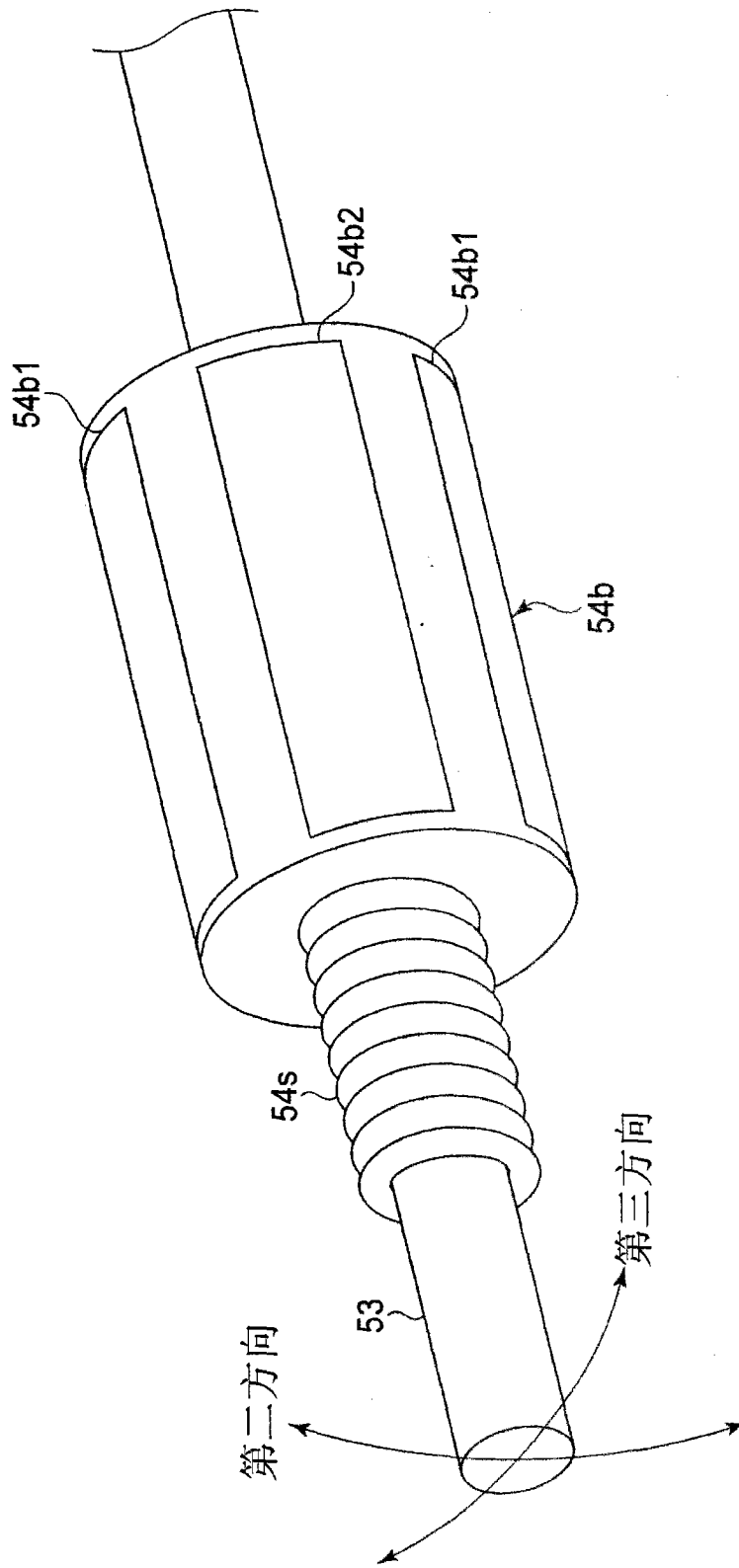


图 7

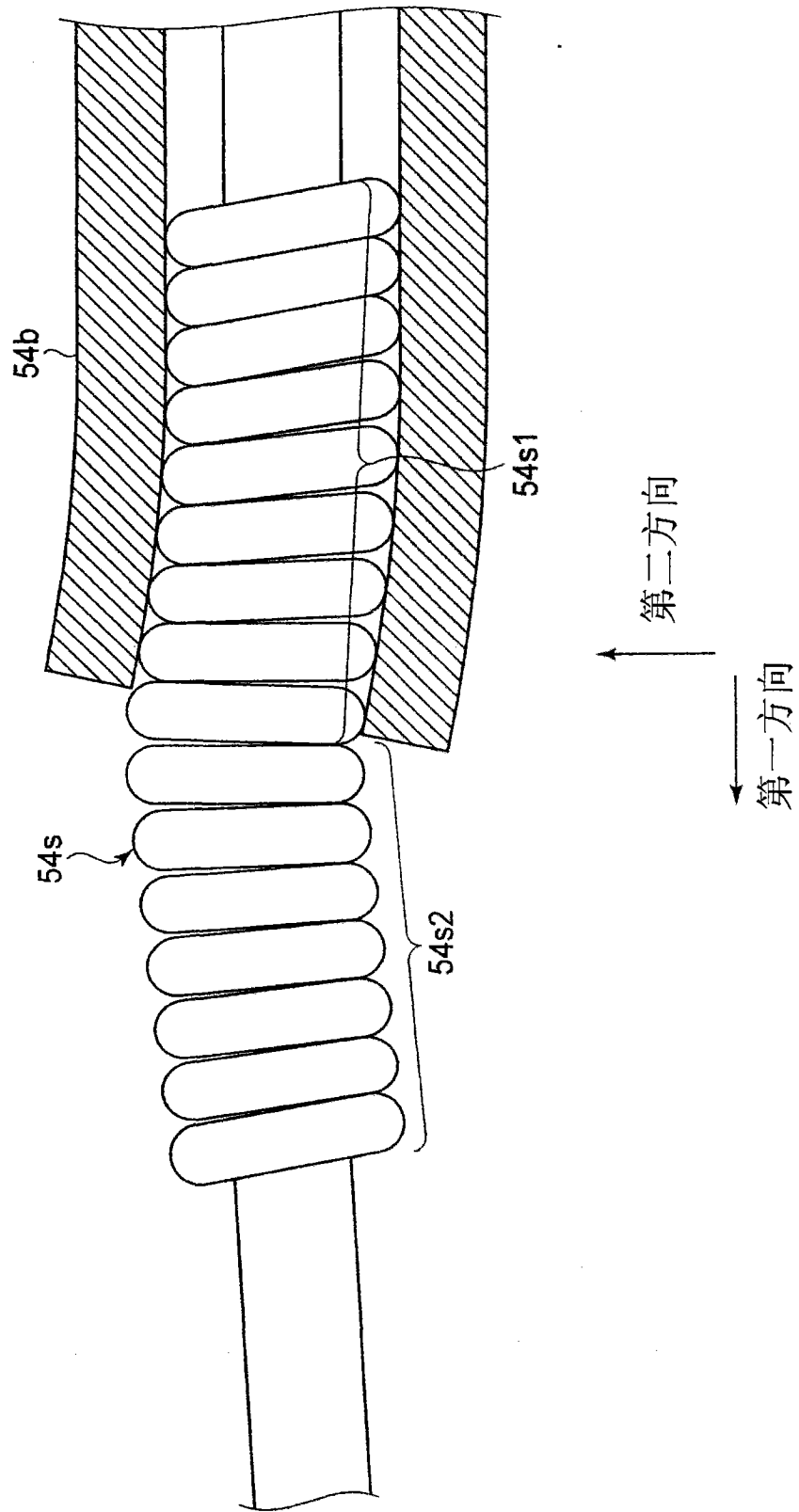


图 8

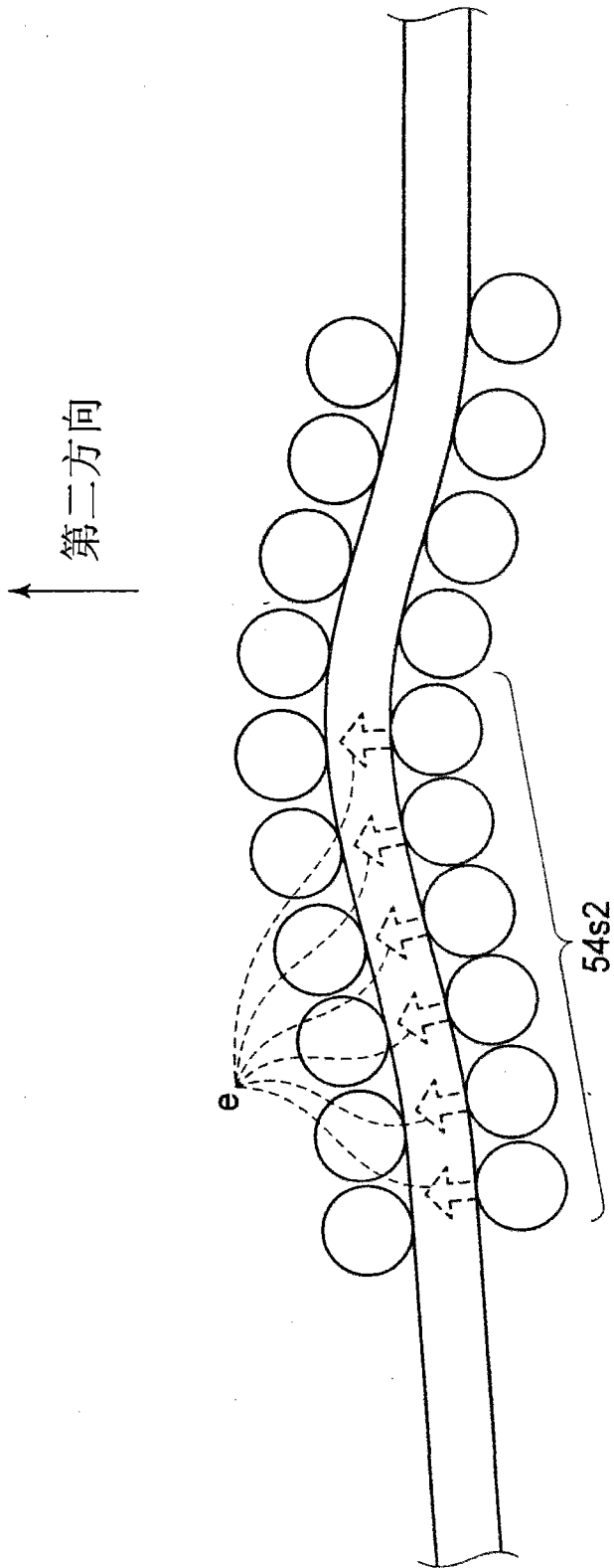


图 9

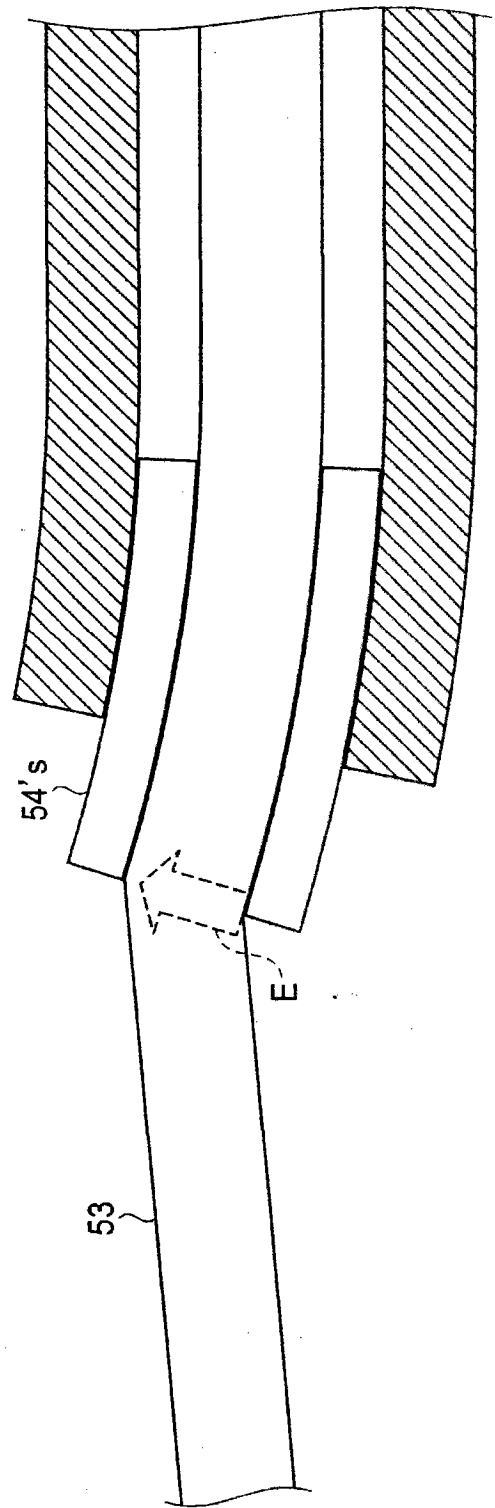


图 10

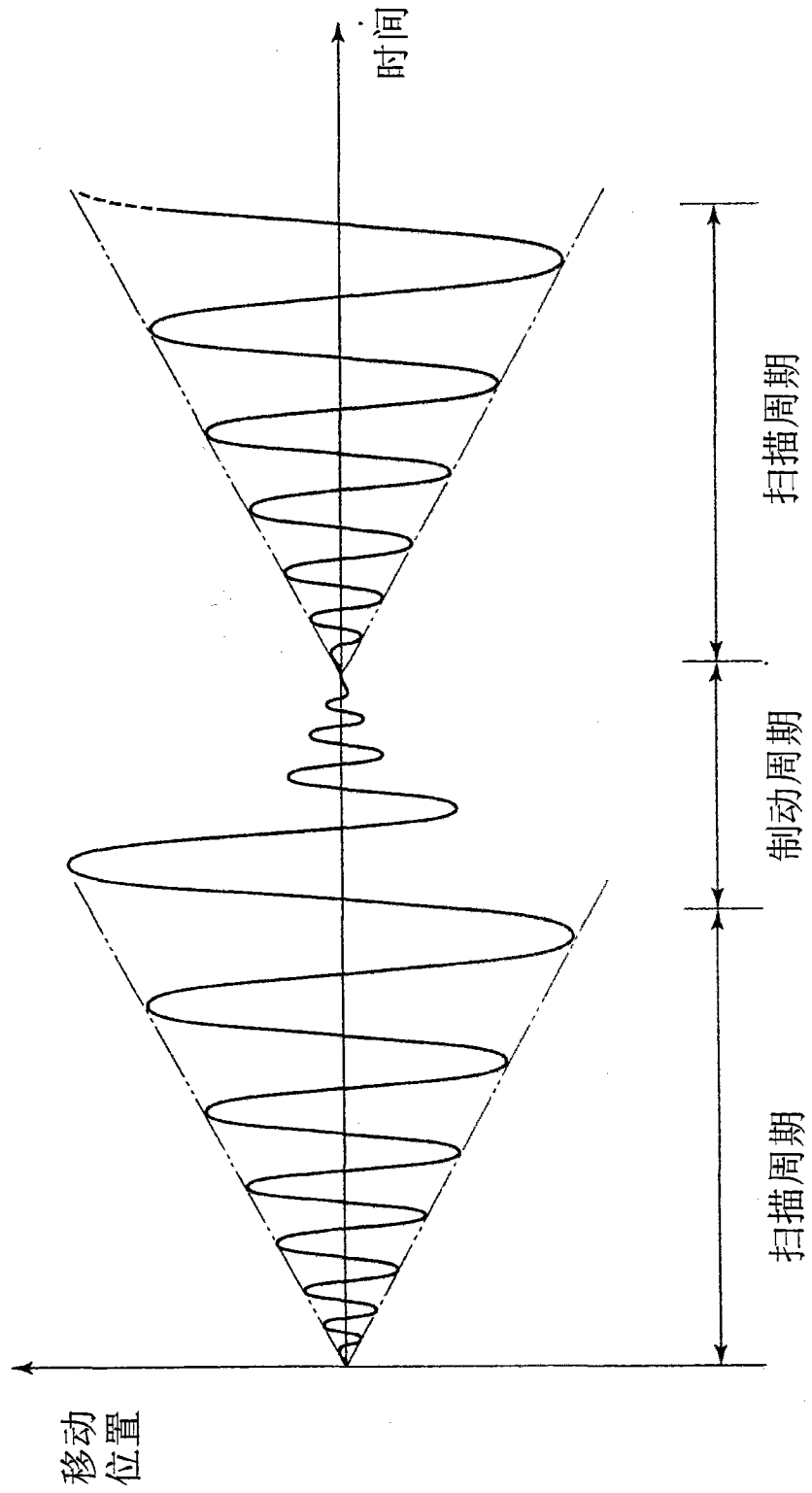


图 11

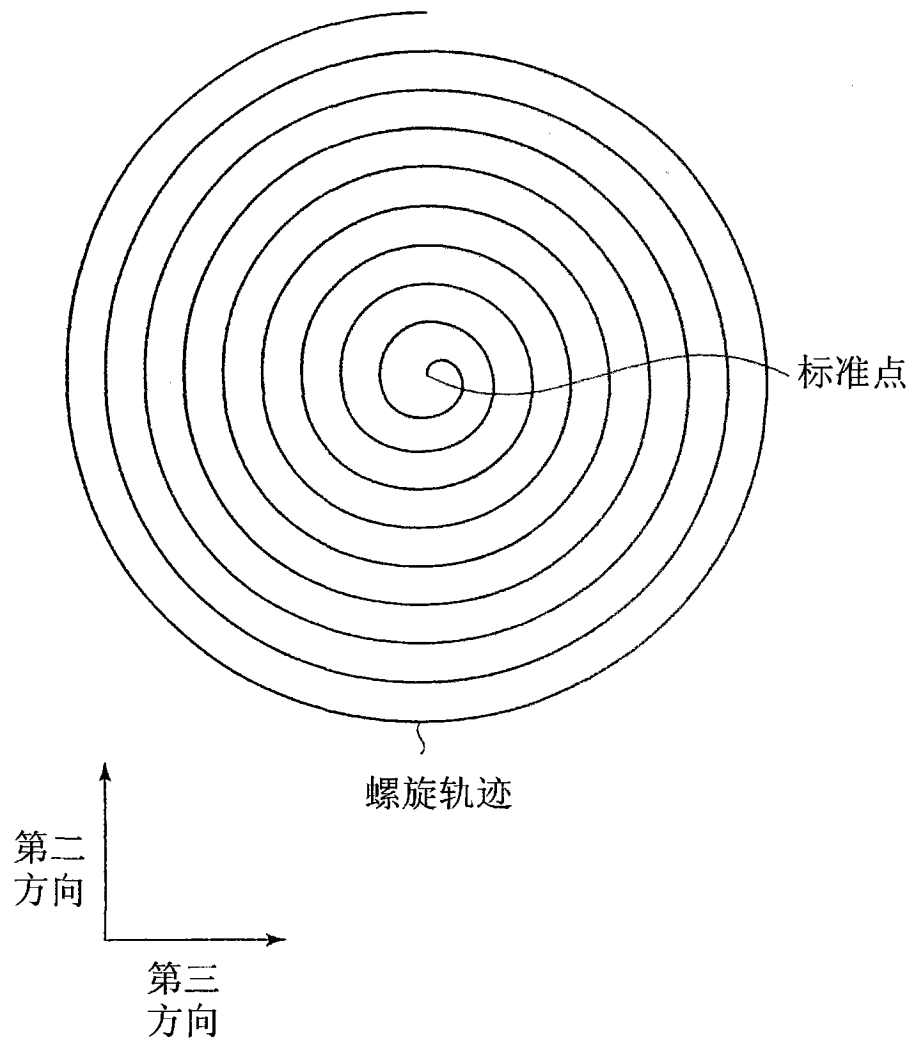


图 12

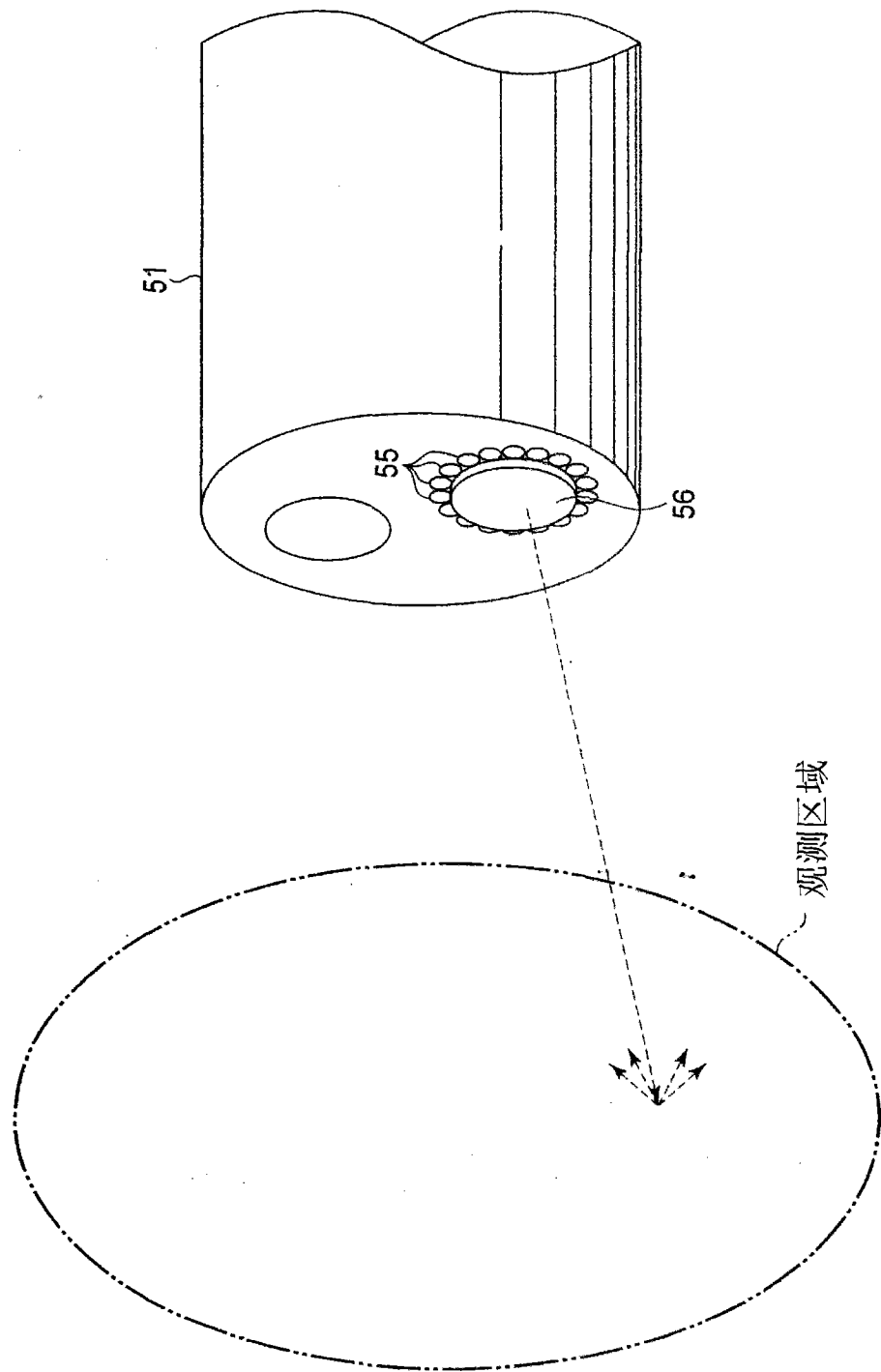


图 13

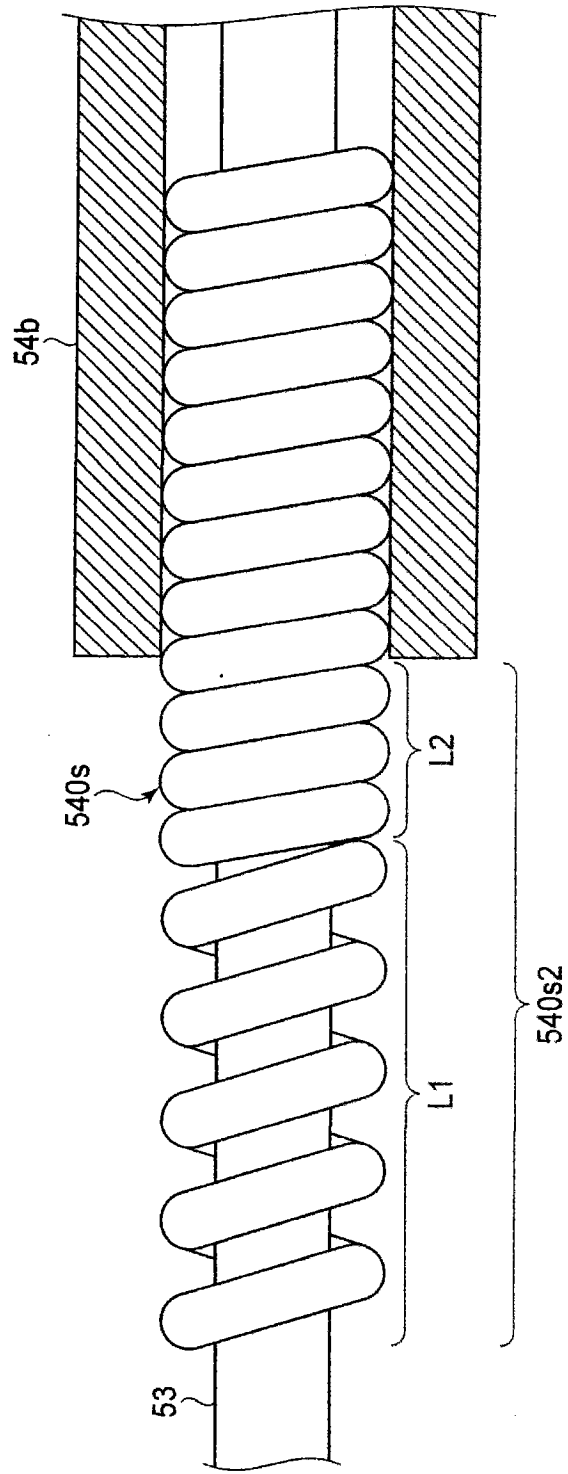


图 14

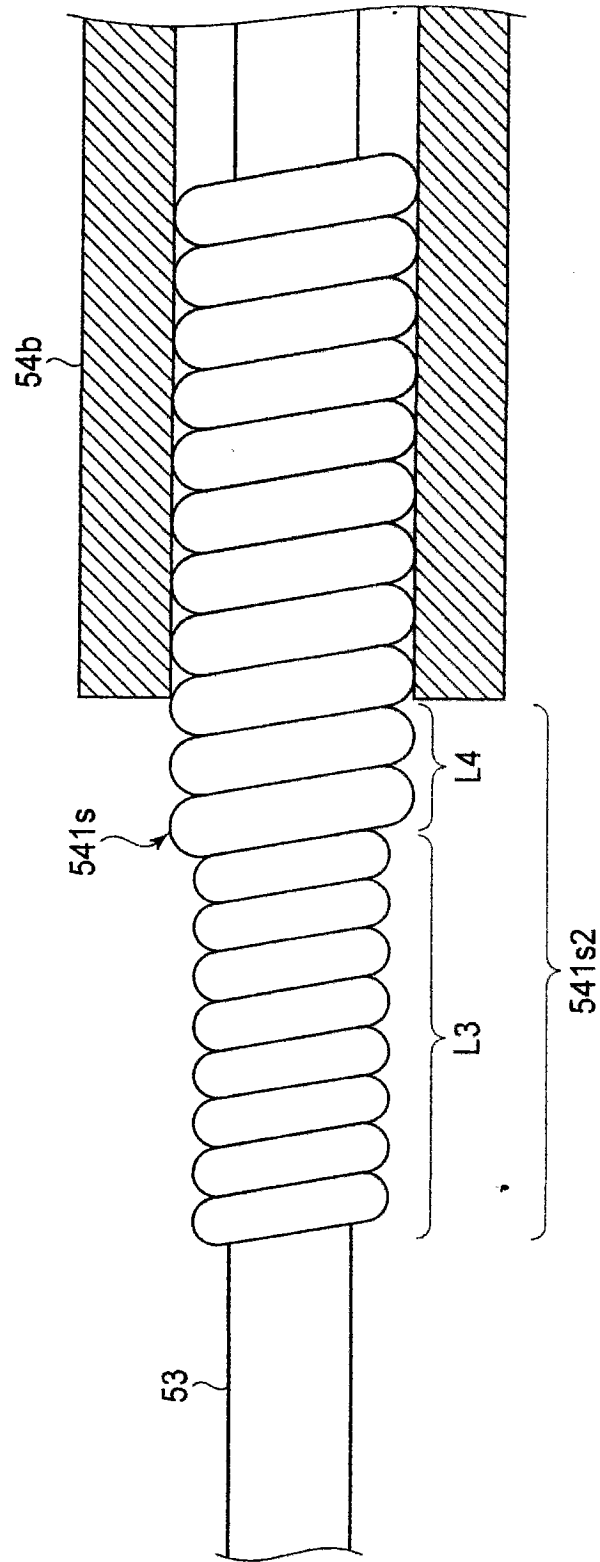


图 15

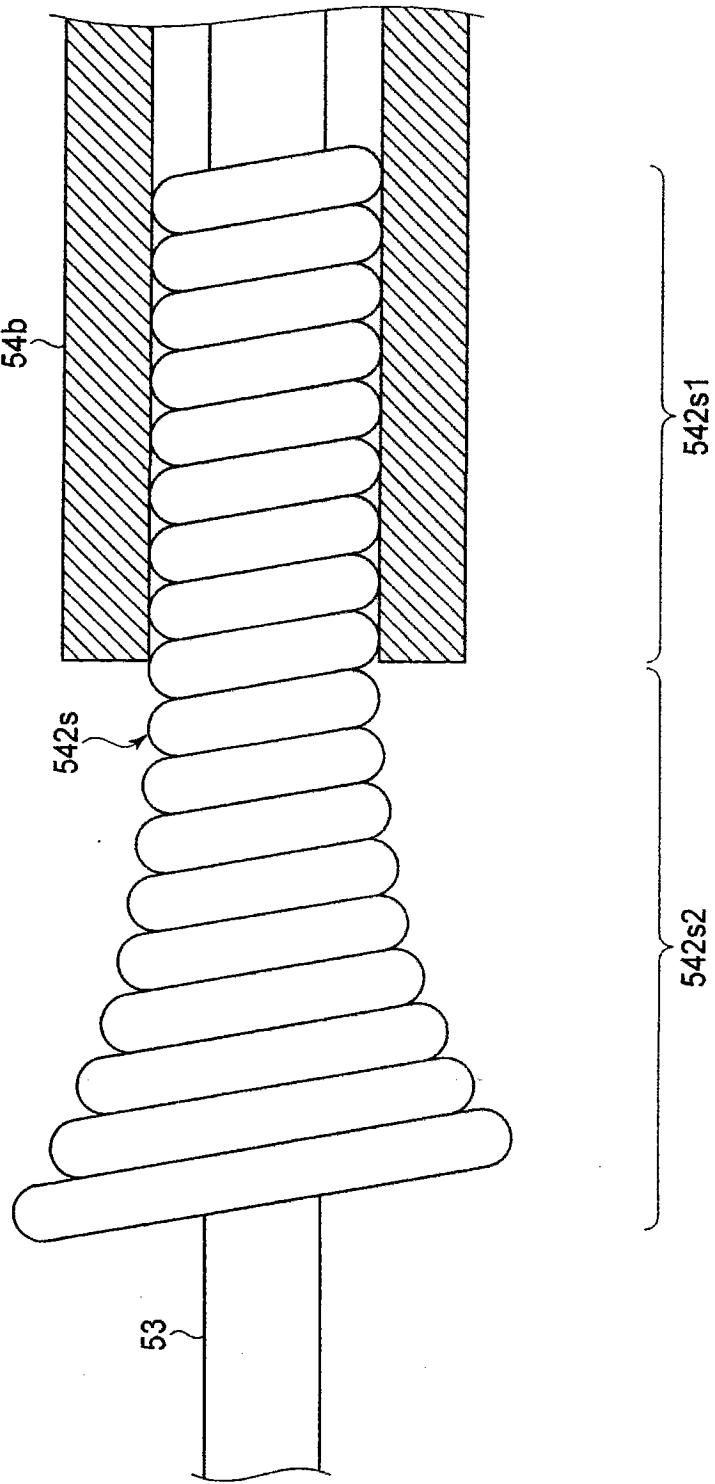


图 16

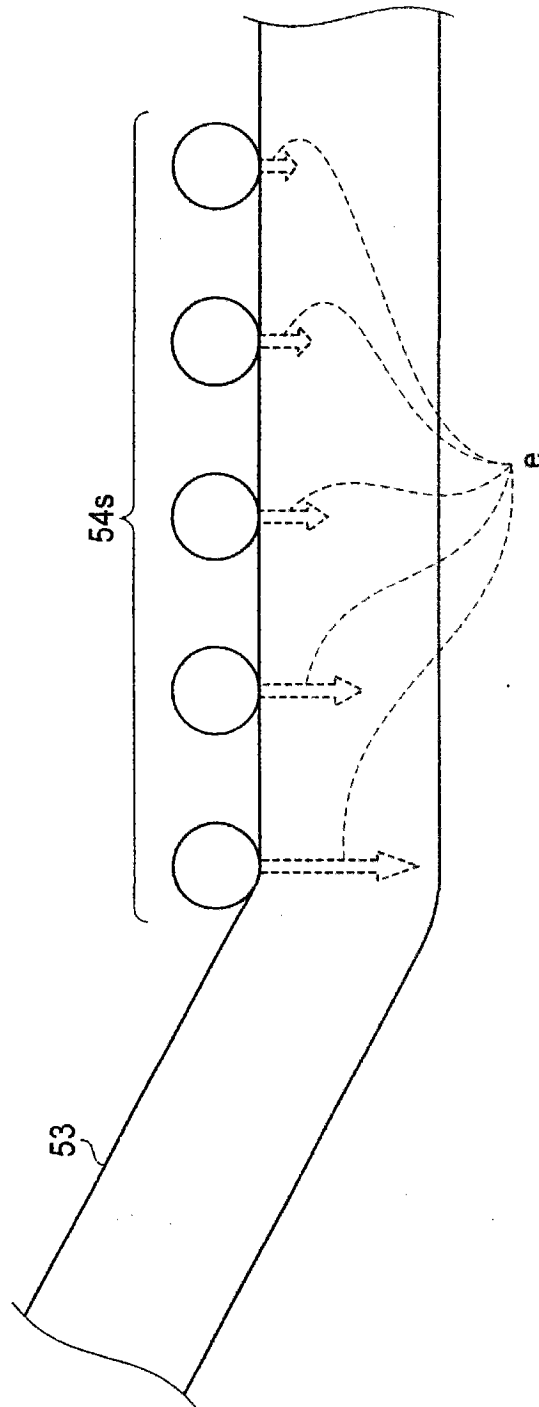


图 17

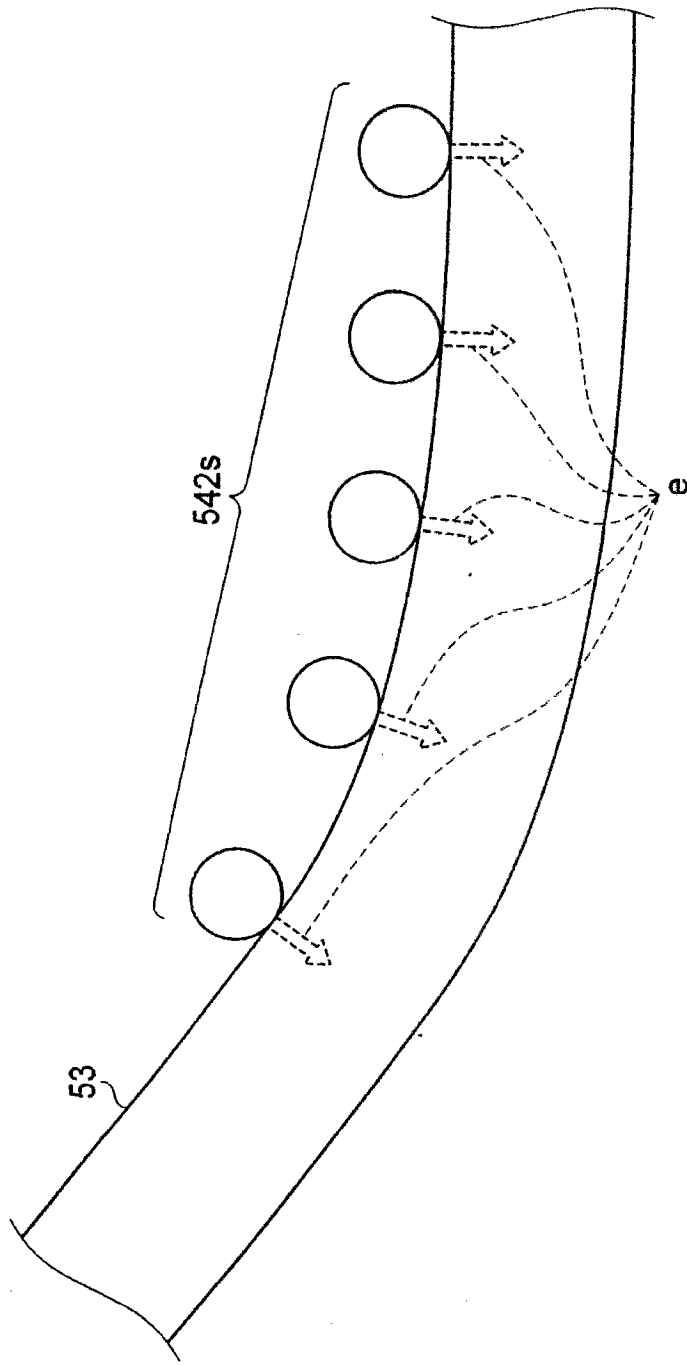


图 18

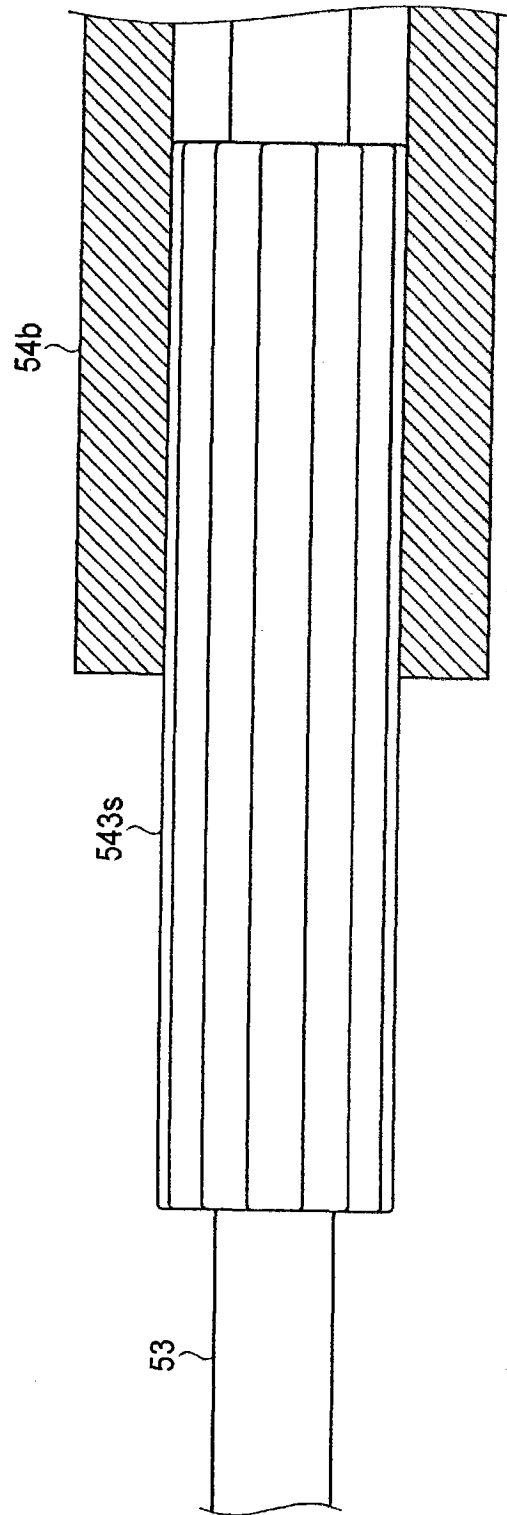


图 19

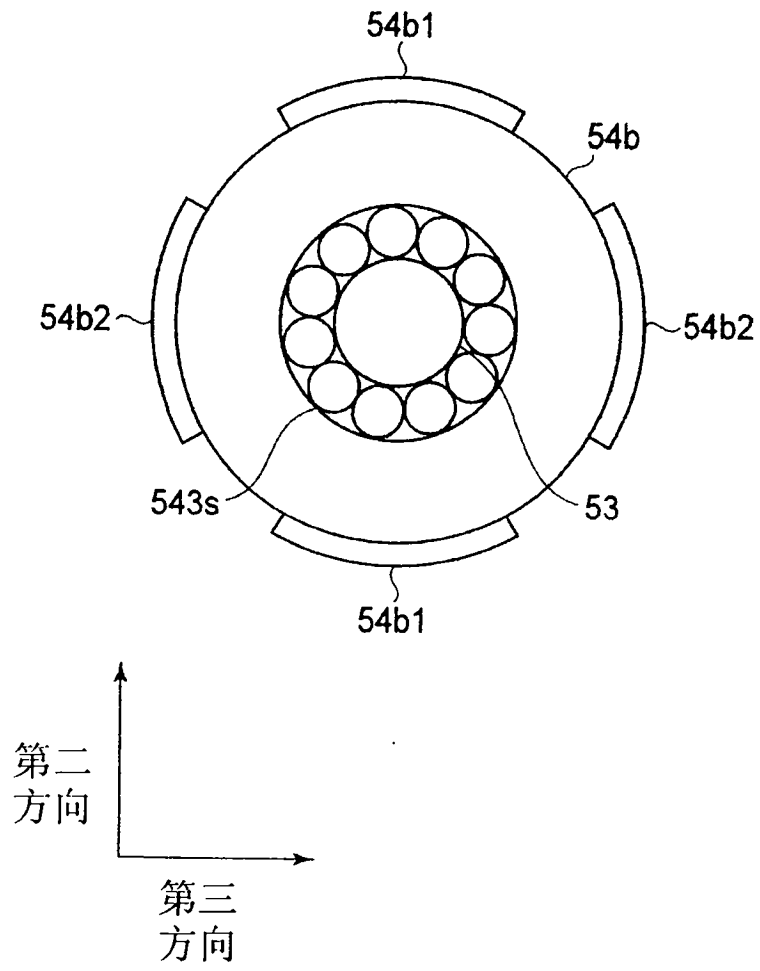


图 20

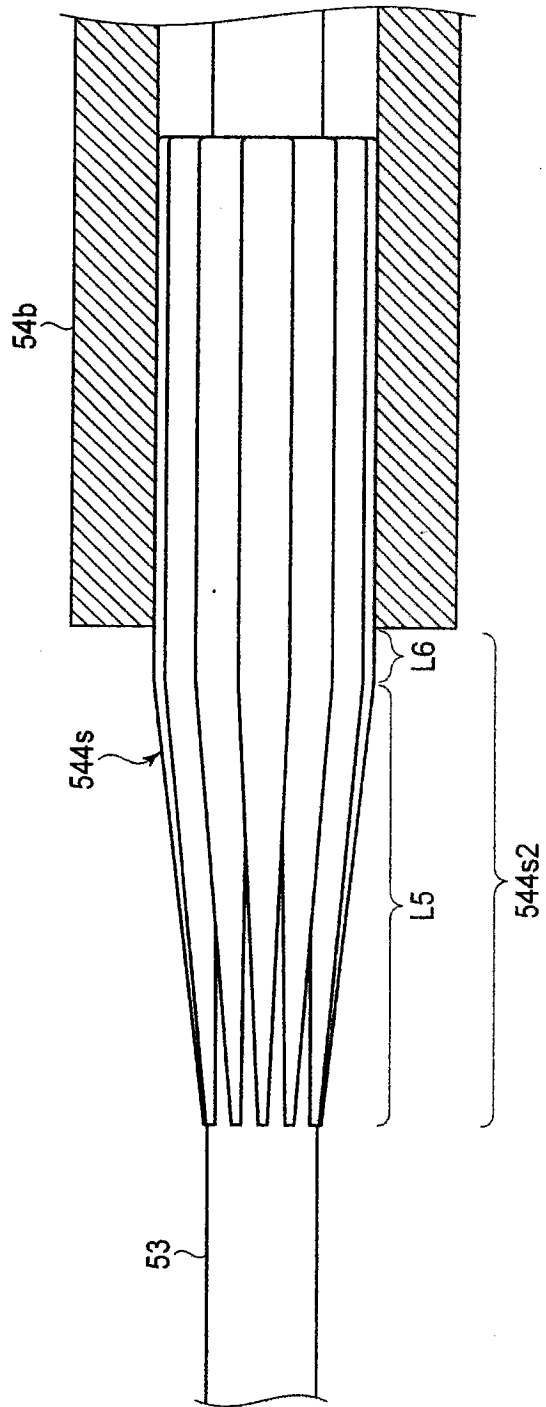


图 21

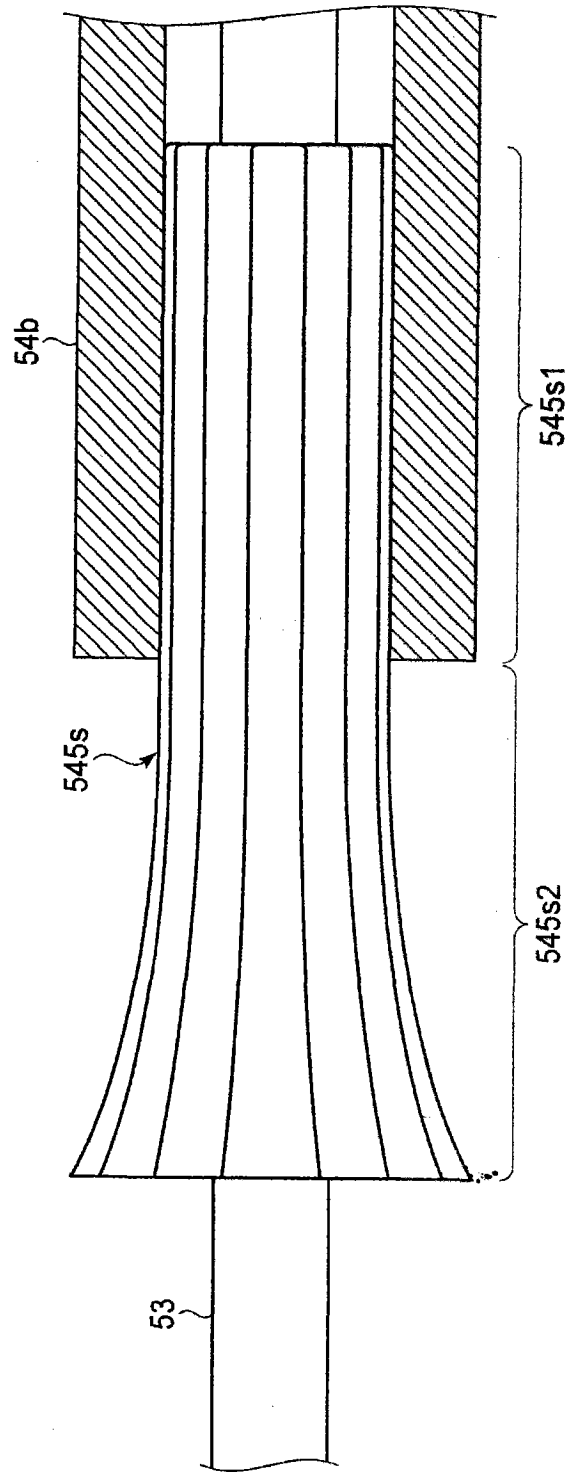


图 22

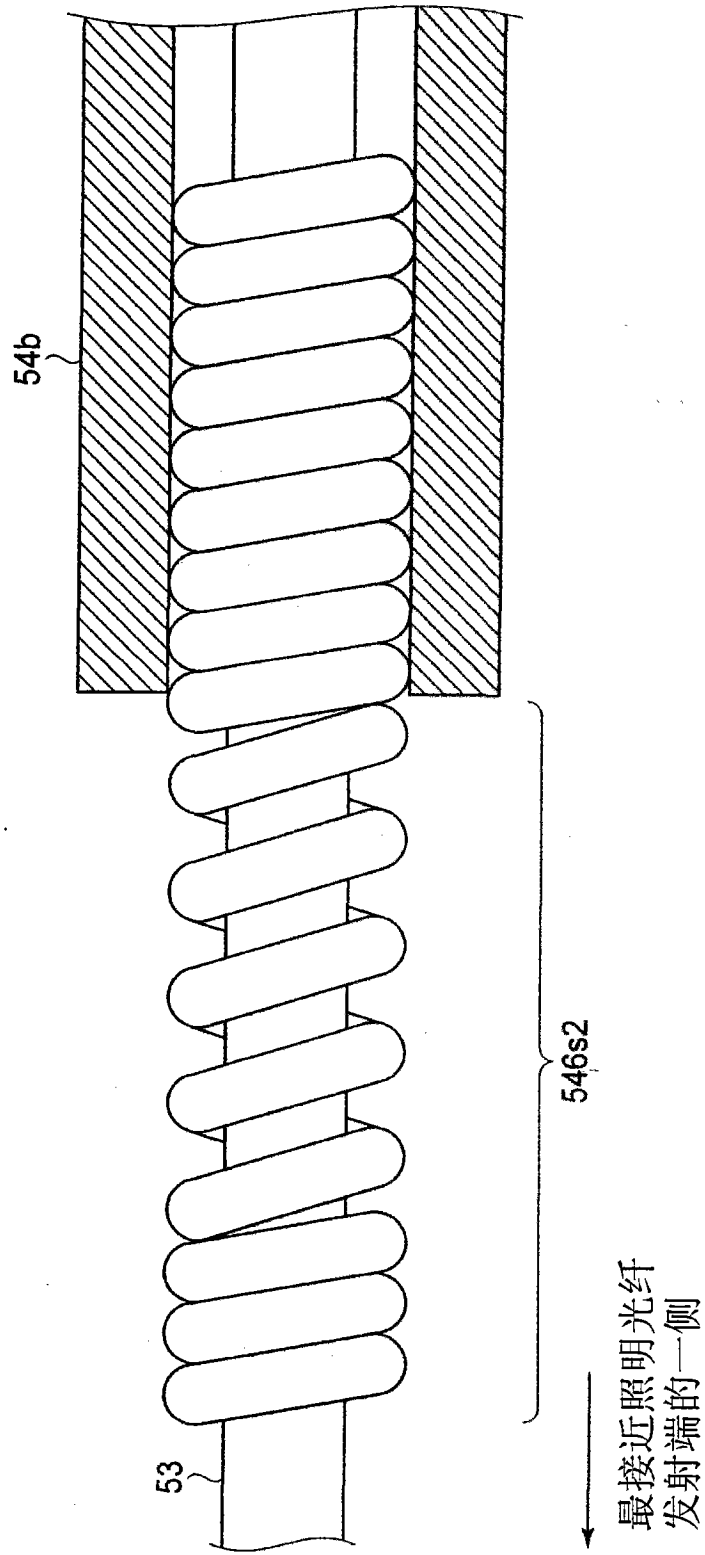


图 23

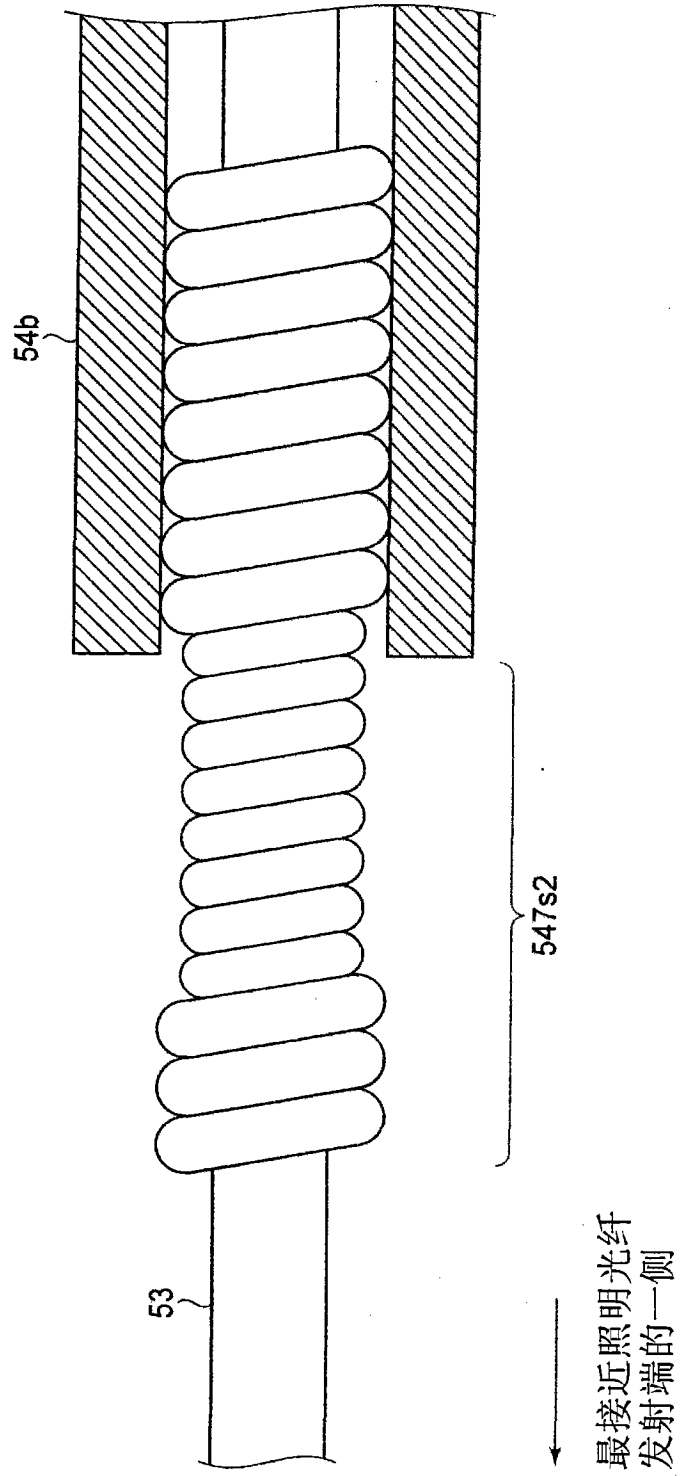


图 24

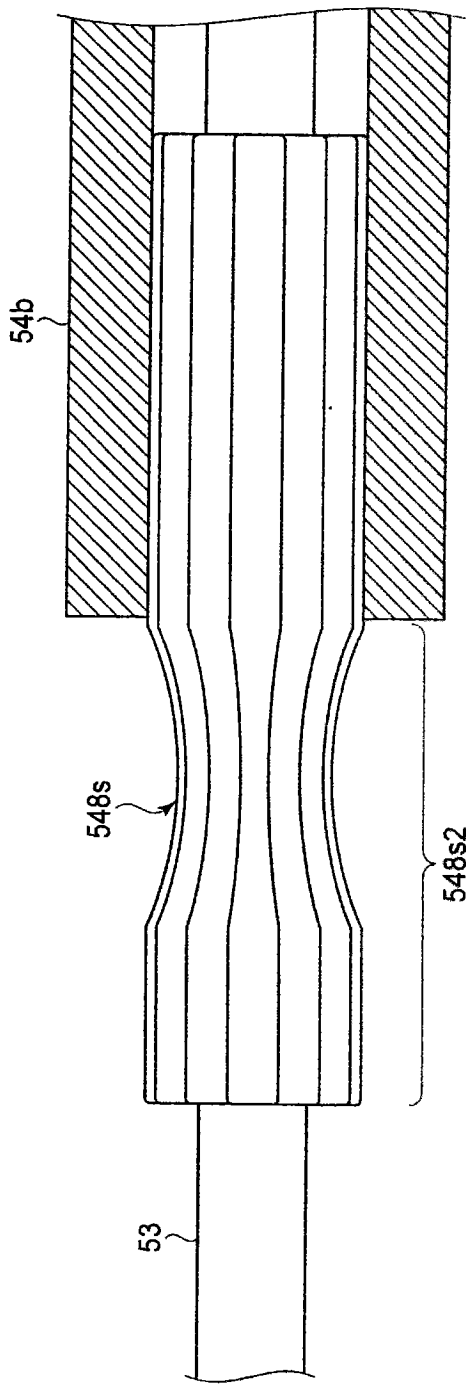


图 25

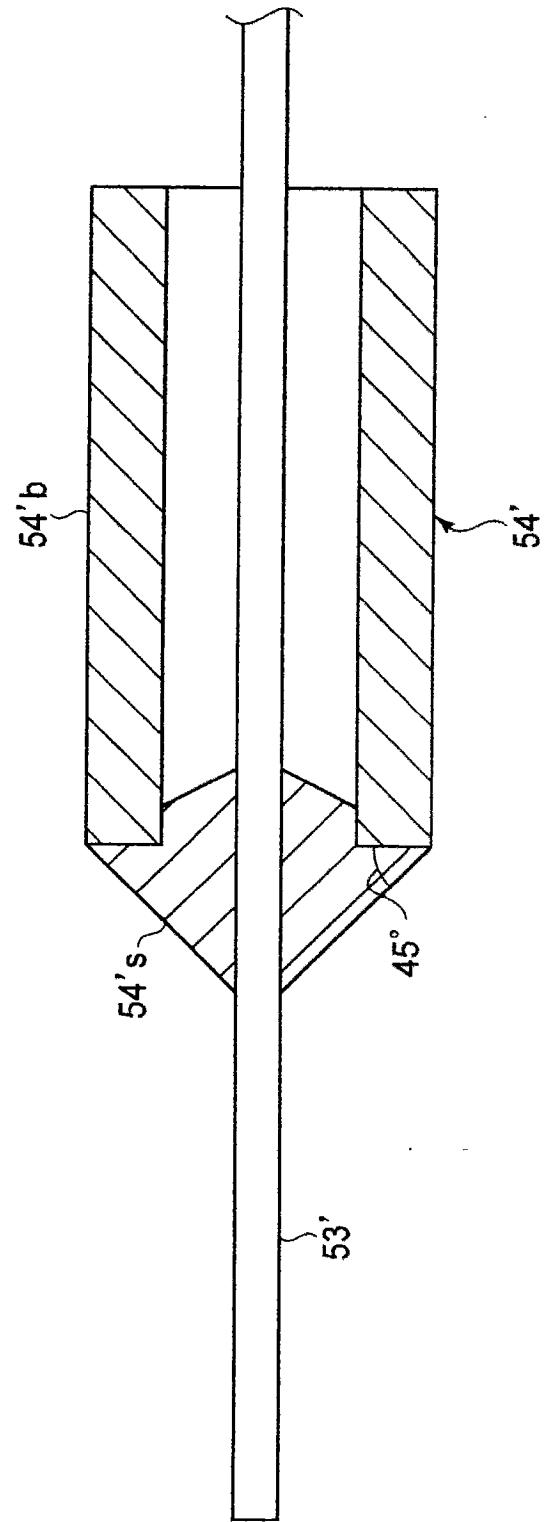


图 26

专利名称(译)	扫描内窥镜		
公开(公告)号	CN101776796A	公开(公告)日	2010-07-14
申请号	CN201010002356.0	申请日	2010-01-11
[标]申请(专利权)人(译)	保谷股份有限公司		
申请(专利权)人(译)	HOYA株式会社		
当前申请(专利权)人(译)	HOYA株式会社		
[标]发明人	小林将太郎		
发明人	小林将太郎		
IPC分类号	G02B26/10 A61B1/07		
CPC分类号	A61B1/07 A61B1/0008 A61B1/0051 G02B23/2469 A61B1/00172 A61B1/00167 A61B1/00096 G02B23/2476 A61B1/04 G02B26/103		
代理人(译)	程伟 王锦阳		
优先权	2009005109 2009-01-13 JP		
其他公开文献	CN101776796B		
外部链接	Espacenet SIPO		

摘要(译)

本发明公开一种扫描内窥镜，包括光传输器、致动器和力传输器。所述光传输器发出从第一发射端离开的光束。光传输器是柔性的。光传输器的纵向方向是第一方向。致动器安装在第一发射端附近。该致动器通过在第二方向上推动光传输器的一侧而在第二方向上弯曲光传输器。第二方向垂直于第一方向。力传输器在第一方向上纵向定位。力传输器是弹性的。该力传输器位于光传输器和致动器之间。当力传输器向第一方向弹性变形时，力传输器在光传输器的侧面施加通过致动器提供的推力。

