

[19] 中华人民共和国国家知识产权局

[51] Int. Cl.  
A61B 1/12 (2006.01)  
A61L 2/18 (2006.01)



## [12] 发明专利申请公布说明书

[21] 申请号 200810002397.2

[43] 公开日 2008年10月29日

[11] 公开号 CN 101292858A

[22] 申请日 2008.1.17

[21] 申请号 200810002397.2

[30] 优先权

[32] 2007.4.26 [33] JP [31] 2007-117530

[71] 申请人 奥林巴斯医疗株式会社

地址 日本东京都

[72] 发明人 铃木信太郎 河内真一郎 铃木英理

[74] 专利代理机构 北京林达刘知识产权代理事务所

代理人 刘新宇 张会华

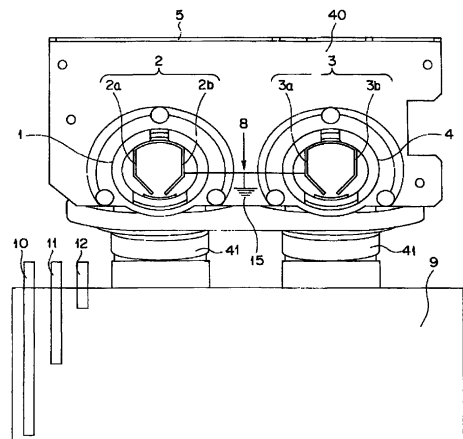
权利要求书 3 页 说明书 20 页 附图 10 页

### [54] 发明名称

内窥镜清洗消毒装置

### [57] 摘要

一种内窥镜清洗消毒装置，在该装置内，可以容易地设置电极传感器，该电极传感器可以准确地对从填充有药液的药液盒对药液箱的药液供给是否全部正常进行检测。该装置具有安装单元(40)与消毒液箱(9)，该安装单元可自由装卸填充有消毒液的消毒液盒，该消毒液箱用于贮存到将消毒液盒安装该安装单元后，通过上述安装单元从消毒液盒被供给的消毒液，其特征在于，上述安装单元具有打开被安装的消毒液盒的消毒液供给口的一对盒刀具(2)与一对盒刀具(3)，一对盒刀具与一对盒刀具构成电极传感器(2a、2b、3a、3b)，这些电极传感器检测在将消毒液盒安装在上述安装单元后，消毒液是否从被打开的消毒液供给口被供给到上述消毒液箱。



1. 一种内窥镜清洗消毒装置，具有安装单元与药液箱，该安装单元可自由装卸填充有药液的药液盒，该药液箱用于贮存在将药液盒安装到该安装单元后，通过上述安装单元从上述药液盒供给的上述药液，其特征在于，

上述安装单元具有打开所安装的上述药液盒的药液供给口的刀部，

上述刀部构成电极传感器，该电极传感器用于检测在将上述药液盒安装在上述安装单元后，上述药液是否从被打开的上述药液供给口供给到上述药液箱。

2. 根据权利要求1所述的内窥镜清洗消毒装置，其特征在于，上述安装单元与上述药液箱水密地连接。

3. 根据权利要求1或2所述的内窥镜清洗消毒装置，其特征在于，上述刀部设置在上述药液供给口打开后，与从上述药液盒流出的上述药液相接触的上述安装单元的位置。

4. 根据权利要求1~3中任意一项所述的内窥镜清洗消毒装置，其特征在于，上述安装单元具有以使上述药液供给口朝向斜下方的状态安装上述药液盒的结构，并且上述药液供给口形成在上述药液盒的往上述安装单元上安装用的安装面的下侧。

5. 根据权利要求1~4中任意一项所述的内窥镜清洗消毒装置，其特征在于，上述刀部具有可以打开上述药液供给口的强度，并且是由具有抗药品性的构件形成。

6. 根据权利要求1~5中任意一项所述的内窥镜清洗消毒装置，其特征在于，上述刀部由导电性材料形成。

7. 根据权利要求1~6中任意一项所述的内窥镜清洗消毒装置，其特征在于，上述安装单元，除了上述刀部之外，其余部分由非导电性材料形成。

8. 根据权利要求1~7中任意一项所述的内窥镜清洗消毒装

置，其特征在于，上述刀部具有多个刀具，在该多个刀具中，具有至少一对相互不接触的刀具。

9. 根据权利要求8所述的内窥镜清洗消毒装置，其特征在于，上述一对刀具中一刀具接地。

10. 根据权利要求1~9中任意一项所述的内窥镜清洗消毒装置，其特征在于，上述药液盒包括两个以上，并且上述刀部以与上述药液盒相对应的数量设在上述安装单元上。

11. 根据权利要求1~10中任意一项所述的内窥镜清洗消毒装置，其特征在于，还具有比较部，该比较部比较电源电压与基准电压，检测有无上述药液供给，该电源电压随着上述药液是否接触上述刀部的非接地状态的刀具而由电阻所产生的电压下降的有无而变化。

12. 根据权利要求11中所述的内窥镜清洗消毒装置，其特征在于，上述基准电压是可根据上述药液的导电率而自由改变的值。

13. 根据权利要求11或12中所述的内窥镜清洗消毒装置，其特征在于，还具有控制部，该控制部在相对于上述安装单元安装上述药液盒后，对从上述药液盒对上述药液箱供给上述药液的时间计时，根据由上述比较部的检测，检测上述药液的供给开始及供给完成。

14. 根据权利要求13中所述的内窥镜清洗消毒装置，其特征在于，上述控制部将上述供给时间的计时值存储在存储介质中，根据与已存储在上述存储介质中的平均供给时间进行运算处理，更新上述平均供给时间。

15. 根据权利要求14中所述的内窥镜清洗消毒装置，其特征在于，上述控制部通过比较上述供给时间的计时值与上述平均供给时间，在计时值处于上述平均供给时间的设定范围之外

时，检测为从上述药液盒供给上述药液的供给出错。

## 内窥镜清洗消毒装置

### 技术领域

本发明涉及一种内窥镜清洗消毒装置，该内窥镜清洗消毒装置具有安装单元与药液箱，在该安装单元上，可自由装卸填充有药液的药液盒，该药液箱用于贮存在将药液盒安装在该安装单元后，通过安装单元从药液盒供给的药液。

### 背景技术

近年来，内窥镜在医疗领域及工业应用领域内广受应用。应用于医疗领域的内窥镜，可以通过将细长的插入部插入到体腔内，观察体腔内的脏器，还可以根据需要使用插入到内窥镜所具有的处理器具的穿过通道内的处理器具而进行各种处理。

因为医疗领域的内窥镜、特别是以检查与治疗为目的而被插入体腔内来使用内窥镜，使用后，为了再次使用必须对其进行清洗消毒。作为对这种使用完毕的内窥镜进行清洗消毒的方法，例如，公知的有利用内窥镜清洗消毒装置来进行清洗消毒的方法。

采用内窥镜清洗消毒装置，只要将内窥镜安置在内窥镜清洗消毒装置的清洗消毒槽内，即可对内窥镜自动进行清洗、消毒、漂洗与除水等（以下，称为清洗消毒步骤）。此时，内窥镜，不仅可以对该内窥镜的外表面，也可对内窥镜内部具有的已知送水送气管路、处理器具穿过管路等多个管路内进行清洗消毒。

然而，在内窥镜清洗消毒装置中，对内窥镜进行消毒时所使用的消毒液，例如，由过乙酸等主剂与缓冲剂形成的药液，在一般情况下，在作为药液箱的消毒液箱内通过自来水等稀释水将其稀释到规定的浓度来使用。

在向消毒液箱内供给消毒液时，首先，将作为填充有主剂的药液盒的消毒液盒与作为填充有缓冲剂的药液盒的消毒液盒安置在安装单元，该安装单元被设置在内窥镜清洗消毒装置上。此时，由分别相对于每个消毒液盒设置在安装单元的各盒刀具刺破形成在消毒液盒供给口的密封膜，从而主剂与缓冲剂开始从各消毒液盒流出。流出的主剂与缓冲剂被供给到消毒液箱内，该消毒液箱水密地连接在安装单元。使用设置在消毒液箱内的液位传感器检测其供给量。其后，向消毒液箱内供给稀释水，该稀释水用于将消毒液稀释到规定的浓度，此时，也使用设置在消毒液箱内的液位传感器检测其供给量。

即，使用设置在消毒液箱内的检测主剂供给完成的电极传感器、检测缓冲剂供给完成的电极传感器、检测稀释水供给完成的电极传感器、防止消毒液箱内的液体溢出用的电极传感器等多个液位传感器进行对消毒液箱内供给主剂、缓冲剂与稀释水的供给量的控制。

例如，在专利文献1中公开了一种内窥镜清洗消毒装置，该内窥镜清洗消毒装置通过在消毒液箱内设置多个液位传感器对消毒液与稀释水的供给量进行控制，这些液位传感器由消毒液箱内液体的液位阶段性地检测贮存在消毒液箱内液体的液体量。

专利文献1：日本特开2004—121832号公报

但是，在专利文献1中公开的清洗消毒装置中，存在的问题：因为使用消毒液箱内的液位传感器检测消毒液的供给量，由于消毒液箱容量较大，相对于该消毒液箱容量来说，消毒液的供给量较少，因此，使用消毒液箱内的液位传感器难以高精度准确地检测消毒液是否从各消毒液盒被全部正常地供给。

另外，还存在这样的问题：不仅为了使设置在消毒液箱内的液位传感器做出准确液位检测而进行位置调整不容易，而且因为，在消毒液箱内设置多个液位传感器，在消毒液箱内，多个液位传感器被紧密配置，难以防止互相接触地在消毒液箱内设置多个液位传感器。

## 发明内容

本发明正是鉴于上述问题点而作出的，其目的是提供一种内窥镜清洗消毒装置，该内窥镜清洗消毒装置可以容易地将电极传感器设置成可以准确地检测是否将全部药液从填充有药液的药液盒正常供给到药液箱。

为了达成上述目的，本发明的内窥镜清洗消毒装置具有安装单元与药液箱，该安装单元可自由装卸填充有药液的药液盒，该药液箱在安装该安装单元后，贮存通过上述安装单元从上述药液盒供给的上述药液，其特征在于，上述安装单元具有打开所安装的上述药液盒的药液供给口的刀部，上述刀部构成电极传感器，该电极传感器用于检测上述药液是否从在将上述药液盒安装在上述安装单元后而被打开的上述药液供给口被供给到上述药液箱。

根据本发明，可以提供一种内窥镜清洗消毒装置，在该内窥镜清洗消毒装置内，可以容易地设置电极传感器，该电极传感器可以准确地检测是否将全部药液从填充有药液的药液盒正常供给到药液箱。

## 附图说明

图1是表示本实施方式的内窥镜清洗消毒装置的立体图。

图2是表示打开图1中的顶盖、可以将内窥镜自由地收容在

清洗消毒槽内的状态的内窥镜清洗消毒装置的立体图。

图3是表示设置在图1的安置有消毒液盒的内窥镜清洗消毒装置内的安装单元的立体图。

图4是表示图3的在安装单元安置有消毒液盒的状态的局部剖视图。

图5是表示形成在图4中的消毒液盒的消毒液供给口的密封膜被安装单元的一对刀具破坏从而完成了安置的状态的局部剖视图。

图6是表示将图3的安装单元连接在消毒液箱的状态的俯视图。

图7是表示在图3的安装单元的一对盒刀具的放大立体图。

图8是表示图7的一对盒刀具的主视图。

图9是表示设置在图1的内窥镜清洗消毒装置的用于药液检测的电路的构成的概略图。

图10是表示在一对盒刀具检测到药液的状态中的电路的构成的概略图。

图11是表示供给药液的控制方法的流程图。

图12是表示随着从各消毒液盒供给药液、一对盒刀具的各电极传感器导通的时间、在供给药液中各电极传感器导通的平均时间的幅度幅度的图表。

图13是表示图8的一对盒刀具的变形例的主视图。

## 具体实施方式

以下，参照附图对本发明的实施方式进行说明。

### 第1实施方式

图1是表示本实施方式的内窥镜清洗消毒装置的立体图，图2是表示打开图1中的顶盖、可以将内窥镜自由地收容在清洗

消毒槽内的状态的内窥镜清洗消毒装置的立体图。

如图1、2所示，内窥镜清洗消毒装置100是用于对使用完毕的内窥镜190进行清洗消毒的装置，主要由装置主体200与顶盖300构成，该顶盖300位于装置主体200的上部，是通过例如未图示的铰链可自由开闭地连接在装置主体200上的盖体。

如图1所示，顶盖300关闭到装置主体200上状态，装置主体200与顶盖300成为被配设在装置主体200与顶盖300相互相对的位置上、例如用碰锁180固定的结构。

在装置主体200的操作者接近的图中前表面（以下，称为前表面）的、例如左半部的上部，配设有可以向装置主体200的前方自由拉出的清洗剂/酒精托盘110。

在清洗剂/酒精托盘110中收容有清洗剂箱110a与酒精箱110b，该清洗剂箱110a贮存作为在清洗内窥镜190时所使用的液体的清洗剂，该酒精箱110b贮存在干燥清洗消毒后的内窥镜190时所使用的液体、即酒精。可以通过自由拉出清洗剂/酒精托盘110，向箱110a与箱110b内按规定补充液体。

另外，在清洗剂/酒精托盘110上，设置有两个窗部110m，通过该窗部110m，可以使操作者确认被注入到箱110a与箱110b内的清洗剂与酒精的剩余量。该清洗剂是由经过未图示的供水过滤器过滤处理后的自来水被稀释到规定浓度的浓缩清洗剂。在本实施方式以下的说明中，将上述清洗剂与上述自来水的混合液称为清洗液。

另外，在装置主体200的前表面的、例如右半部的上部，可以向装置主体200的前方自由拉出地配置有盒托盘120。在盒托盘120中分别收容消毒液盒6，该消毒液盒6是在对内窥镜190进行消毒时所使用的、分别注入有作为过乙酸等药液的消毒液的主剂与缓冲剂的药液盒。由于盒托盘120可以被自由拉出，

从而使得可以按规定安置各消毒液盒6。

而且，在装置主体200的前表面的、盒托盘120的上部配设有副操作面板130，在该副操作面板130上配设有清洗消毒的时间显示、用于加热消毒液的指示按钮等。另外，装置主体200的图中前表面的下部配设有脚踏开关140，该脚踏开关140用于通过操作者的踏下操作，将闭合在装置主体200上部的顶盖300如图2所示那样向装置主体200上方打开。

另外，如图2所示，在装置主体200的上表面的、例如操作者接近的前表面侧的靠近两端的位置，设置有主操作面板250，在该主操作面板250上配设有装置主体200的清洗、消毒动作起动开关及清洗、消毒模式选择开关等设定开关类。

另外，在装置主体200的上表面，与操作者接近的前表面相对的背面侧配设有供水软管接口131，该供水软管接口131与供水软管连接(均未图示)，该供水软管被连接在自来水龙头用于向装置主体200供给自来水。另外，在供水软管接口131上，也可以配设用于过滤自来水的网式过滤器。

另外，在装置主体200上表面的大致中央部，设置有清洗消毒槽50，该清洗消毒槽50可以自由收容内窥镜190，可以用顶盖300打开关闭该清洗消毒槽50的内窥镜收容口。清洗消毒槽50由槽主体150与台部151构成，该台部151被连续沿周向设置在该槽主体150的内窥镜收容口的外周缘。

在对使用后的内窥镜190进行清洗消毒时，槽主体150可以自由收容该内窥镜190，在作为槽主体150的槽内表面的底表面150t上设置有第1排水口155，该第1排水口155用于将供给到槽主体150的清洗液、水、酒精、消毒液等从槽主体150排出。

另外，在作为槽主体150的槽内表面的周状侧面150s的任意位置设置有循环口156，该循环口156用于将供给到槽主体

150的清洗液、水、消毒液等借助未图示的机构供给到设置于内窥镜190内部的各管路，或者该循环口156用于通过网式过滤器等，从供水循环喷嘴124再次向槽主体150供给清洗液、水、消毒液等。另外，在循环口156也可以设置用于过滤清洗液等网式过滤器。

另外，也可以将上述循环口156设置在槽主体150的底表面150t上。若将循环口156设置在槽主体150的底表面150t，可以加快向内窥镜190的各管路以及再次向槽主体150供给清洗液、水、消毒液等的供给时间。而且，用户在更换设置在循环口156上的网式过滤器等时，若设置在底表面，还有操作者容易接近的优点。

在清洗消毒槽50的槽主体150的底表面150t的大致中央部设置有清洗盒160。

在清洗盒160中收容内窥镜190的各镜体开关等按钮类、并设在内窥镜190上的可以卸下的部件。其结果，可以使各按钮类与卸下的部件与内窥镜190一起被清洗消毒。

在槽主体150的侧面150s的任意位置设置有带罩的液位传感器132，该液位传感器132用于检测供给到槽主体150的清洗液、水、消毒液等的液位。

在台部151的台面151t以外的面，即在与槽主体150的底面150t平行的面上配设有清洗剂喷嘴122及消毒液喷嘴123，该清洗剂喷嘴122用于用未图示的清洗剂用泵从清洗剂箱110a向槽主体150供给用自来水稀释到规定浓度的清洗剂，该消毒液喷嘴123用于用未图示的泵从后述消毒液箱9（参照图6）向槽主体150供给消毒液。

另外，在台部151的与槽主体150的底表面150t相平行的面上配设有供水循环喷嘴124，该供水循环喷嘴124用于对槽主体

150供水、或者将从槽主体150的循环口156吸引的清洗液、水、消毒液等再次供给到槽主体150。

另外，也可以将清洗剂喷嘴122、消毒液喷嘴123及供水循环喷嘴124配设在台面151t上。

另外，在台部151的台面151t的与操作者接近位置50k相对一侧的面151f设置有送气送水/钳子口用端口133、钳子起上用端口134与漏水检测用端口135，该送气送水/钳子口用端口133被设置有多个，在此为2个，用于向内窥镜190内部所具有的管路供给清洗液、水、酒精、消毒液或空气等。

接着，使用图3~图8对在内窥镜清洗消毒装置100的装置主体200的内部的、用于安置上述消毒液盒6的结构进行说明。

图3是表示设置在图1的安置有消毒液盒6的内窥镜清洗消毒装置内的安装单元的立体图，图4是表示在图3的安装单元安置消毒液盒的状态的局部剖视图，图5是表示形成在图4中的消毒液盒的消毒液供给口的密封膜被安装单元的一对刀具破坏从而完成安置的状态的局部剖视图。

另外，图6是表示将图3的安装单元连接在消毒液箱上的状态的俯视图，图7是表示在图3的安装单元中的一对盒刀具的放大立体图，图8是表示图7的一对盒刀具的主视图。

如图3所示，在安装单元40的图3中上部设置有装置安装板5。通过将装置安装板5固定在装置主体200内未图示的构件上，从而将安装单元40设置在内窥镜清洗消毒装置100内。

安装单元40的图3中背面侧设置有2个具有例如L字形状的消毒液箱安装管路41，如图6所示，将各消毒液箱安装管路41水密地连接在作为药液箱的消毒液箱9上。

在安装单元40的图3中前面侧，各消毒液箱安装管路41分别被开口。一个消毒液箱安装管路41的开口构成主剂用盒口1，

该主剂用盒口1用于安装贮存消毒液主剂的消毒液盒6，另一个消毒液箱安装管路41的开口构成缓冲剂用盒口4，该缓冲剂用盒口4用于安装贮存消毒液缓冲剂的消毒液盒6。

如图4、图5所示，在安装单元40中具有以使消毒液供给口6k朝向斜下方的方式相对于主剂用盒口1与缓冲剂用盒口4安装各消毒液盒6的结构，该消毒液供给口6k是形成于各消毒液盒6的安装面6s的下侧的各药液供给口。即，在将各消毒液盒6相对于各盒口1、4安装后，各消毒液盒6被倾斜安置。

由此，成为下述结构：在安装后，在由后述的一对盒刀具2、一对盒刀具3打开各消毒液供给口6k时，各消毒液盒6内的主剂、缓冲剂分别在自重作用下全部流出，在各消毒液盒6内各自不会残留药液。

另外，在安装单元40上设置有微动开关等未图示的检测部件，该检测部件检测各消毒液盒6相对于各盒口1、4的安装完成情况。

在主剂用盒口1内设置有作为刀部的主剂用的一对盒刀具2，在缓冲剂用盒口4内设置有作为刀部的缓冲剂用的一对盒刀具3。

一对盒刀具2由分别彼此不接触的2片刀具构成。另外，一对盒刀具3也由分别彼此不接触的2片刀具构成。另外，一对盒刀具2、3并不限于由2片刀具构成，也可以由多片刀具构成。

一对盒刀具2、一对盒刀具3分别具有刺破密封膜7的强度，并且，该一对盒刀具2、一对盒刀具3是由具有抗药品性的不锈钢等导电性材料形成，该密封膜7形成在安置于各盒口1、4的各消毒液盒6的各消毒液供给口6k上（全部参照图4）。

如图4所示，将各消毒液盒6安置在盒托盘120上，将盒托盘120收容在内窥镜清洗消毒装置100内，由此，将各消毒液盒

6分别安装于主剂用盒口1及缓冲剂用盒口4,然后,如图5所示,相对于各盒口1、4分别压入各消毒液盒6,完成安装时,一对盒刀具2、一对盒刀具3打开各消毒液供给口6k。

具体来说,一对盒刀具2、一对盒刀具3刺破形成在各消毒液供给口6k的各密封膜7,使各消毒液盒6内的药液分别从各盒6通过各消毒液供给口6k流出。另外,流出的药液从各盒口1、4通过各消毒液安装管路41无泄漏地被供给到水密地连接在该各消毒液安装管路41上的消毒液箱9内。

另外,一对盒刀具2、一对盒刀具3被设置在各盒口1、4内与从安装在该各盒口1、4的各消毒液盒6分别流出的药液接触的位置。

另外,如图3、图6、图7所示,一对盒刀具2的一片刀具构成主剂用电极传感器2a,另一片刀具构成GND用电极传感器2b。同样,一对盒刀具3的一片刀具构成GND用电极传感器3a,另一片刀具构成缓冲剂用电极传感器3b。

如图3、图6~图8所示,一对盒刀具2也具有主剂用电极传感器2a与GND用电极传感器2b相对称的形状,在主剂用盒口1的大致中央形成有间隙,以使主剂用电极传感器2a与GND用电极传感器2b不接触。另外,在主剂用盒口1的最下部及最上部,形成为使间隙变小。

如图3、图6~图8所示,一对盒刀具3也具有GND用电极传感器3a与缓冲剂用电极传感器3b相对称的形状,在缓冲剂用盒口4的大致中央形成有间隙,以使GND用电极传感器3a与缓冲剂用电极传感器3b不接触。另外,在缓冲剂用盒口4的最下部及最上部,形成为使间隙变小。

如图6所示,将GND用电极传感器2b与GND用电极传感器3a用导线8在GND15处接地。将主剂用电极传感器2a与缓冲剂

用电极传感器3b电连接在后述的比较器19上（参照图9）。

主剂用电极传感器2a与缓冲剂用电极传感器3b利用检测电压来检测主剂与缓冲剂是否分别从打开后的各消毒液盒6的各消毒液供给口6k流出。

即，若在是一对盒刀具2的情况下，由流出的主剂使主剂用电极传感器2a与GND用电极传感器2b导通，若在是一对盒刀具3的情况下，由流出的缓冲剂使GND用电极传感器3a与缓冲剂用电极传感器3b导通，通过检测此时的电压变化，可以利用与各电极传感器2a、2b、3a、3b接触的药液的有无来检测药液开始流出、或正在流出中、或者药液已完全流下的状态等。

另外，对使用一对盒刀具2、一对盒刀具3的更具体的检测方法及检测用结构将在后面叙述。

在此，在安装单元40中除了一对盒刀具2、一对盒刀具3之外的构件全部由非导电性材料形成。这样做是为了可以防止这样的问题，即，使安装单元40的除了一对盒刀具2、一对盒刀具3以外的构件与一对盒刀具2、一对盒刀具3电导通了时会无法由一对盒刀具2、一对盒刀具3进行药液的检测。

如图6所示，在消毒液箱9内设置有稀释水液位检测用电极传感器11与溢流检测用电极传感器12。

将GND电极传感器10设置在消毒液箱9内从各消毒液盒6分别注入主剂、缓冲剂后、浸渍在贮存的主剂、缓冲剂中的位置。

稀释水液位检测用电极传感器11是用于检测在将稀释主剂与缓冲剂的稀释水注入消毒液箱9时，消毒液箱9内的液位、控制稀释水的供水量的传感器，以使消毒液成为规定的浓度。

用于检测消毒液箱9内的液位的溢流检测用电极传感器12是用于防止溢流的传感器，即用于防止在不能由稀释水液位检

测用电极传感器11检测液位时、由稀释水稀释到规定的浓度的消毒液从消毒液箱9溢出。

接着，使用图9、图10对一对盒刀具2、一对盒刀具3的用于药液检测的结构与检测方法进行说明。图9是表示设置在图1的内窥镜清洗消毒装置中的用于药液检测的电路的概略构成的图，图10是表示在一对盒刀具检测到药液的状态中的电路的概略构成的图。

如图9所示，用导线8将一对盒刀具2、一对盒刀具3的各GND用电极传感器2b、3a在GND15接地。另外，将一对盒刀具2、一对盒刀具3的各主剂用电极传感器2a与缓冲剂用电极传感器3b电连接在作为比较部的比较器19的输入端19a。而且，使在主剂用电极传感器2a及缓冲剂用电极传感器3b与比较器19的输入端19a之间通过电阻施加电源电压Vcc。

另外，在比较器19的输入端19b电连接可变电阻17，该可变电阻17被电连接在可以对该输入端19b施加基准电压的电源端子上。另外，将比较器19的输出端19c电连接在控制部20上。另外，将控制部20电连接在存储介质22上。

如图9所示，在这样构成的电路中，主剂用电极传感器2a与缓冲剂用电极传感器3b没有浸入药液时，即，在主剂用电极传感器2a与GND用电极传感器2b之间的间隙和GND用电极传感器3a与缓冲剂用电极传感器3b之间的间隙中没有药液流过时，不会发生主剂用电极传感器2a与GND用电极传感器2b之间的电导通和GND用电极传感器3a与缓冲剂用电极传感器3b之间的电导通。另外，此时，GND用电极传感器2b、3a不论是浸入药液还是不浸入到药液中都没关系。

由此，此时，对比较器19的输入端19a原样施加电源电压Vcc。即，输入端19a与电源电压Vcc的电压相同。

另外，如图10所示，在主剂用电极传感器2a、GND用电极传感器2b、缓冲剂用电极传感器3b与GND用电极传感器3a浸入到药液中时，即在主剂用电极传感器2a与GND用电极传感器2b之间的间隙有主剂流过、GND用电极传感器3a与缓冲剂用电极传感器3b之间的间隙有缓冲剂流过时，借助药液使主剂用电极传感器2a与GND用电极传感器2b之间电导通、缓冲剂用电极传感器3b与GND用电极传感器3a之间电导通。

由此，此时，由于在电源电压 $V_{cc}$ 与GND15之间有电流流过，从而对比较器19的输入端19a施加比电源电压 $V_{cc}$ 降低了由电阻18及药液所具有的电阻所产生的电压下降量的电压。即，在输入端19a施加与电源电压 $V_{cc}$ 不同的电压。

比较器19比较施加在输入端19b的预先设定的基准电压与施加在输入端19a的电压，通过导通断开检测有无药液供给。由此，使用比较器19检测到药液供给时，可以检测出主剂与缓冲剂已从各消毒液盒6流出或流动的情况。另外，使用比较器19未检测到供给药液时，可以检测为从各消毒液盒6向消毒液箱9供给主剂与缓冲剂的完成。

其结果，控制部20根据从比较器19的表示药液供给完成的输出，可以检测出在消毒液箱9内贮存药液达到规定液位。另外，用于检测的基准电压优选是根据检测的药液的电导率进行设定的可自由改变的值。

接着，用图11、图12表示控制部20的从各消毒液盒6向消毒液箱9供给药液的控制方法。图11是表示供给药液的控制方法的流程图，图12是表示随着从各消毒液盒供给药液而一对盒刀具的各电极传感器导通的时间、在药液供给中各电极传感器导通的平均时间的幅度幅度的图表。

如图11所示，首先，在步骤S1，控制部20判断用户是否用

盒托盘120分别将各消毒液盒6安装在主剂用盒口1与缓冲剂用盒口4。

具体来说，使用未图示的微动开关等检测部件判断各消毒液盒6的各消毒液供给口6k的各密封膜7是否被安装到被一对盒刀具2、一对盒刀具3破坏的位置。

若检测到安装了各消毒液盒6，则进入步骤S2，控制部20开始对经过时间进行计时。

接着，在步骤S3，控制部20从在开始计时起数秒后，利用比较器19检测一对盒刀具2的主剂用电极传感器2a与一对盒刀具3的缓冲剂用电极传感器3b是否导通。

具体来说，是判断：在一对盒刀具2处，主剂用电极传感器2a与GND用电极传感器2b是否电导通，在一对盒刀具3处，缓冲剂用电极传感器3b与GND用电极传感器3a是否电导通。另外，在从计时开始起数秒后进行判断是为了等到各密封膜7被破坏、药液流出到与各一对盒刀具2与一对盒刀具3接触。

在步骤S3，一方面，若利用比较器19检测到电极传感器导通，则进入步骤S4，控制部20继续对经过时间计时，进行步骤S5。另一方面，若利用比较器19检测到电极传感器仍未导通，跳到步骤S10，控制部20未检测到药液从各消毒液盒6流出，发出错误警告，使内窥镜清洗消毒装置100处于待机状态。

接着，在步骤S5，控制部20判断利用比较器19检测一对盒刀具2中的主剂用电极传感器2a、一对盒刀具3中的缓冲剂用电极传感器3b是否电导通。

具体来说，判断：在一对盒刀具2处，主剂用电极传感器2a与GND用电极传感器2b是否电导通，在一对盒刀具3处，缓冲剂用电极传感器3b与GND用电极传感器3a是否电导通。

另一方面，若利用比较器19检测到电极传感器导通，则进

入步骤S6，若检测到仍为导通，则进入步骤S9。在步骤S9，判断与药液供给时间相当的到电极传感器不导通为止的时间 $\alpha$  (sec)是否大于 $\gamma 2$  (sec)，该 $\gamma 2$  (sec)是考虑到预先设定的图12中所示作为平均供给时间的电极传感器平均导通时间 $\beta$  (sec)的误差后而设定的范围、即时间幅度 $\gamma$  (sec)中的最长时间。

一方面，若时间 $\alpha$ 如果比最长时间 $\gamma 2$  (sec)短，则控制部20判定从各消毒液盒6继续向消毒液箱9供给药液，返回步骤S4，继续对经过时间计时。

另一方面，若时间 $\alpha$ 比最长时间 $\gamma 2$  (sec)长，则控制部20发出错误警告，并使内窥镜清洗消毒装置100处于待机状态。另外，作为此时的错误，可以考虑为：从各消毒液盒6流出的药液量少，到全部流出为止的时间异常地变长，或电极传感器2a、2b之间的间隙、电极传感器3a、3b之间的间隙被异物堵塞，而阻碍从各消毒液盒6向消毒液箱9供给药液等。

在步骤S6，判断电极传感器持到不导通为止的时间 $\alpha$ 是否比 $\gamma 1$  (sec)短，该 $\gamma 1$  (sec)是考虑到平均导通时间 $\beta$  (sec)的误差而设定的时间幅度 $\gamma$ 中的最短时间。

若时间 $\alpha$ 比最短时间 $\gamma 1$  (sec)长，则进入步骤S7，若时间 $\alpha$ 比最短时间 $\gamma 1$  (sec)短，则跳到步骤S10，控制部20发出错误警告，并使内窥镜清洗消毒装置100处于待机状态。另外，作为此时的错误，可以考虑为：由于密封膜7的破坏不足等，药液最后不能从消毒液盒6流出，提前使电极传感器变为不导通。

在步骤S7，判断电极传感器到不导通为止的时间 $\alpha$ 是否比 $\gamma 2$  (sec)长，该 $\gamma 2$  (sec)是考虑到平均导通时间 $\beta$  (sec)的误差而设定的时间幅度 $\gamma$ 中的最长时间。

若时间  $\alpha$  比最长时间  $\gamma 2$  (sec) 长, 则跳到步骤 S10, 控制部 20 发出错误警告, 并使内窥镜清洗消毒装置 100 处于待机状态。另外, 作为此时的错误, 可以考虑为: 从消毒液盒 6 流出的药液量少, 使得至全部流出的时间异常地变长。

若时间  $\alpha$  比最长时间  $\gamma 2$  (sec) 短, 则进入步骤 S8, 控制部 20 判定从消毒液盒 6 向消毒液箱 9 的供给药液正常完成。其后, 控制部 20, 将与电极传感器不导通为止的时间  $\alpha$  相对应的经过时间的计时值存储在存储介质 22, 并且将该计数值与已经存储在存储介质 22 的平均导通时间  $\beta$  的计时值进行运算处理, 更新存储介质 22 中的平均导通时间  $\beta$ 。

这样, 在本实施方式中示出了, 在安装单元 40 的主剂用盒口 1 与缓冲剂用盒口 4 的一对盒刀具 2 与一对盒刀具 3 设置检测药液供给的电极传感器, 该一对盒刀具 2 与一对盒刀具 3 破坏被安放的各消毒液盒 6 的各消毒液供给口 6k 的各密封膜 7、从各消毒液盒 6 向消毒液箱 9 供给药液。

另外, 示出了, 控制部 20 在时间  $\alpha$  比时间  $\gamma 1$  短或比时间  $\gamma 2$  长时, 发出错误警告, 使内窥镜清洗消毒装置 100 处于待机状态, 并且, 若时间  $\alpha$  在时间幅度  $\gamma$  内, 将时间  $\alpha$  存储在存储介质 22 中, 对存储在存储介质 22 的平均导通时间  $\beta$  进行更新, 其中该时间  $\alpha$  是使用各一对盒刀具 2 与一对盒刀具 3 对药液供给的检测是导通之后, 到使用各一对盒刀具 2 与一对盒刀具 3 对药液供给的检测是断开的时间, 该时间  $\gamma 1$  是考虑到平均导通时间  $\beta$  的误差而设定的时间幅度  $\gamma$  中的最短时间, 该时间  $\gamma 2$  是考虑平均导通时间  $\beta$  的误差后而设定的时间幅度  $\gamma$  中的最长时间。

由此, 通过将用于破坏各消毒液盒 6 的各消毒液供给口 6k 的各密封膜 7 的各一对盒刀具 2 与一对盒刀具 3 用作电极传感

器，可以高精度地准确地进行在以往的内窥镜清洗消毒装置那样在消毒液箱9中使用液位传感器的结构中难以进行的、是否从各消毒液盒6向消毒液箱9正常供给了全部药液的检测、即供给药液开始的检测与供给药液完成的检测。

另外，因为不需要在消毒液箱9内设置多个检测主剂供给是否完成的传感器、检测缓冲剂供给是否完成的传感器等，可以减少设置在消毒液箱9内的电极传感器的数量，因此，不仅对设置在消毒液箱9内的电极传感器的位置调整变得容易，还可以防止在消毒液箱9内紧密配置多个电极传感器。

另外，控制部20控制向消毒液箱9内的供给药液的时间，若发生异常，发出错误警告，若正常完成供给，可以根据完成供给的时间 $\alpha$ 更新平均导通时间 $\beta$ ，因此，可以进行准确的药液供给时间控制。

由以上，可以提供内窥镜清洗消毒装置100，该内窥镜清洗消毒装置100，可以容易地设置电极传感器，该电极传感器可以准确地对是否从填充有药液的各消毒液盒6对消毒液箱9全部正常地供给药液进行检测。

另外，使用图13表示以下变形例，图13是表示图8的一对盒刀具的变形例的主视图。

如图3、图6~图8所示那样，表示了，本实施方式中的一对盒刀具2的主剂用电极传感器2a与GND用电极传感器2b具有相对称形状，在主剂用盒口1的大致中央形成有间隙，以使主剂用电极传感器2a与GND用电极传感器2b不接触。另外，表示了，在主剂用盒口1的最下部及最上部，形成为使间隙变小。另外还表示了一对盒刀具3具有相同的结构。

但是，如图8所示，对于一对盒刀具2，则有时主剂从消毒液盒6全部流出后，在主剂用电极传感器2a与GND用电极传感

器2b之间的主剂用盒口1的最下部的间隙留有残液45，其结果，主剂用电极传感器2a与GND用电极传感器2b导通，不管主剂是否从消毒液盒6全部流出，都误检测为主剂在流动。

另外，对于一对盒刀具3，则有时缓冲剂从消毒液盒6全部流出后，在GND用电极传感器3a与缓冲剂用电极传感器3b之间的缓冲剂用盒口4的最下部的间隙留有残液45，其结果，GND用电极传感器3a与缓冲剂用电极传感器3b导通，不管缓冲剂是否从消毒液盒6全部流出，都误检测为缓冲剂在流动。

为了防止这样的检测，如图13所示，对于一对盒刀具2，例如，使主剂用电极传感器2a与GND用电极传感器2b不相对称，将形成在主剂用电极传感器2a与GND用电极传感器2b之间的空隙做成位于比主剂用盒口1的最下部更靠上的位置的形状，由此，即使在主剂用盒口1的最下部留有主剂残液45，如图13所示，也可以防止出现主剂用电极传感器2a与GND用电极传感器2b导通的误检测。另外，对于一对盒刀具3，也采用与以上所述相同的结构。

另外，以下所示为另一变形例。

在本实施方式中，表示了控制部20使用各一对盒刀具2、一对盒刀具3对从各消毒液盒6流出的药液进行检测，但并不限于此，可以只使用各一对盒刀具2、一对盒刀具3中的任何一方，只对从贮存主剂的消毒液盒6流出的药液进行检测，也可以只对从贮存缓冲剂的消毒液盒6流出的药液进行检测。

另外，本发明并不仅限于上述实施方式，可以在不脱离本发明主旨范围内进行各种变形。

#### 附记

如以上详细说明，根据本发明的实施方式，可以得到如以下的构成。即，

(1) 一种内窥镜清洗消毒装置的药液供给方法, 该内窥镜清洗消毒装置具有安装单元与药液箱, 该安装单元可自由装卸填充有药液的药液盒, 该药液箱贮存在安装到该安装单元后, 通过上述安装单元从上述药液盒被供给的上述药液, 其特征在于,

设置在上述内窥镜清洗消毒装置内的控制部, 包括如下步骤:

检测上述药液盒是否被安装在上述安装单元上的第1步骤,

在检测上述药液盒被安装后, 开始经过时间的计时的第2步骤,

判断检测将设置在上述安装单元的上述药液盒的药液供给口打开的刀部构成的电极传感器是否随着向从上述药液盒流出的上述药液的接触而导通的第3步骤。

判断在检测到上述电极传感器导通后, 是否经过一定时间后检测到非导通的第4步骤。

判断在检测到上述电极传感器非导通后, 与从安装上述药液盒到上述电极传感器非导通为止所计的时间相当的药液供给时间是否处于存储在存储介质中的平均药液供给时间被设定的时间幅度的设定范围内的第5步骤。

(2) 根据附记1所述的一种内窥镜清洗消毒装置的药液供给方法, 在上述第3步骤, 若上述电极传感器仍为导通, 上述控制部发出错误警告, 使上述内窥镜清洗消毒装置处于待机状态。

(3) 根据附记1或2所述的一种内窥镜清洗消毒装置的药液供给方法, 在上述第4步骤, 判断若在经过一定时间后上述电极传感器的检测仍为导通时, 上述控制部判断上述药液供给

时间是否为上述平均药液供给时间被设定的上述时间幅度的最大值以上，若为上述最大值以上，则发出错误警告，使上述内窥镜清洗消毒装置处于待机状态。

(4)根据附记1~3中任意一项所述的内窥镜清洗消毒装置的药液供给方法，在上述第5步骤，在上述药液供给时间处于上述平均药液供给时间被设定的上述时间幅度的范围外时，上述控制部发出错误警告，使上述内窥镜清洗消毒装置处于待机状态。

(5)根据附记1~4中任意一项所述的内窥镜清洗消毒装置的药液供给方法，在上述第5步骤，在上述药液供给时间处于上述平均药液供给时间被设定的上述时间幅度的范围内时，上述控制部根据与实际检测到的上述药液供给时间的运算对存储在该存储介质中的上述平均药液供给时间进行更新。

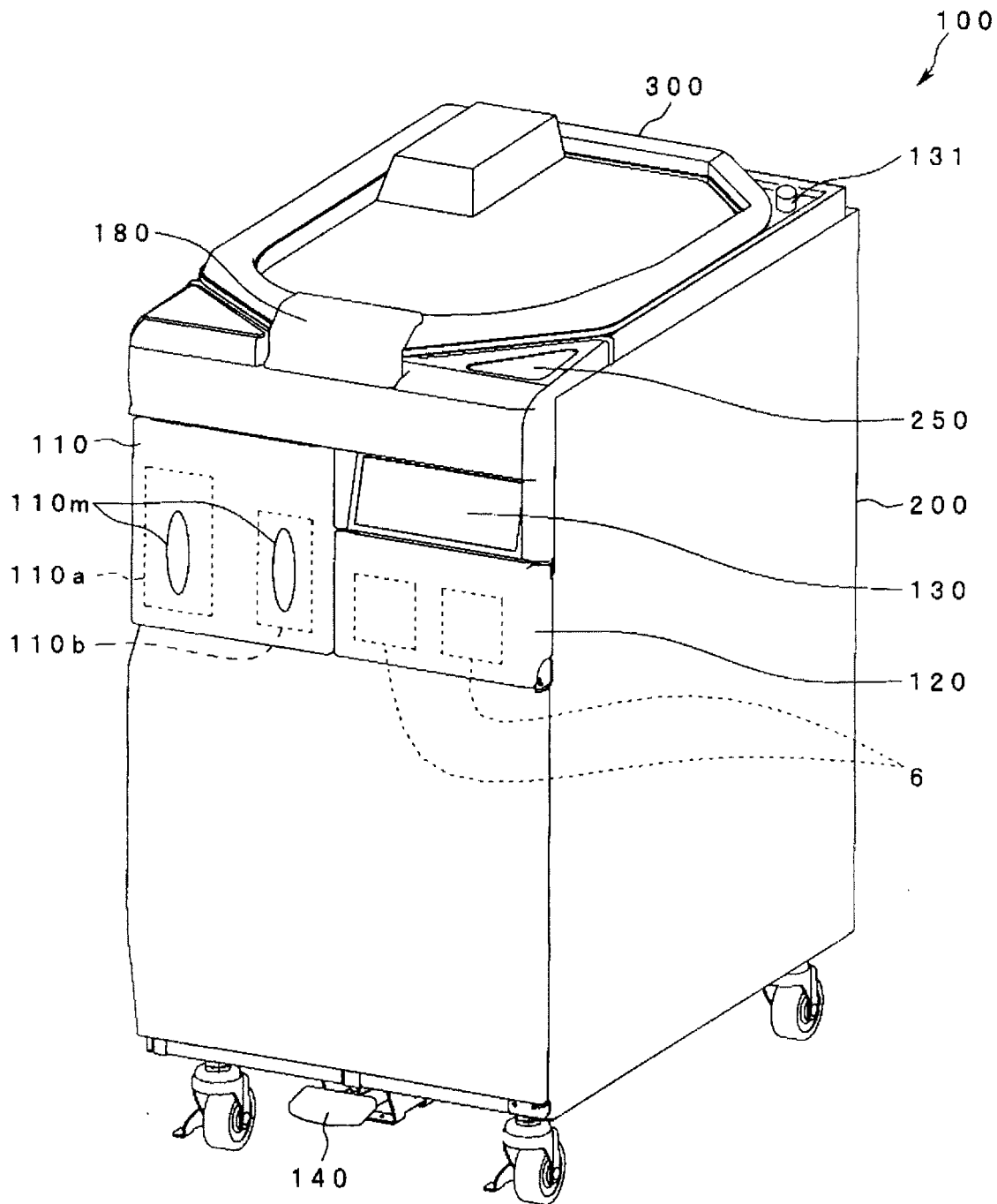


图 1

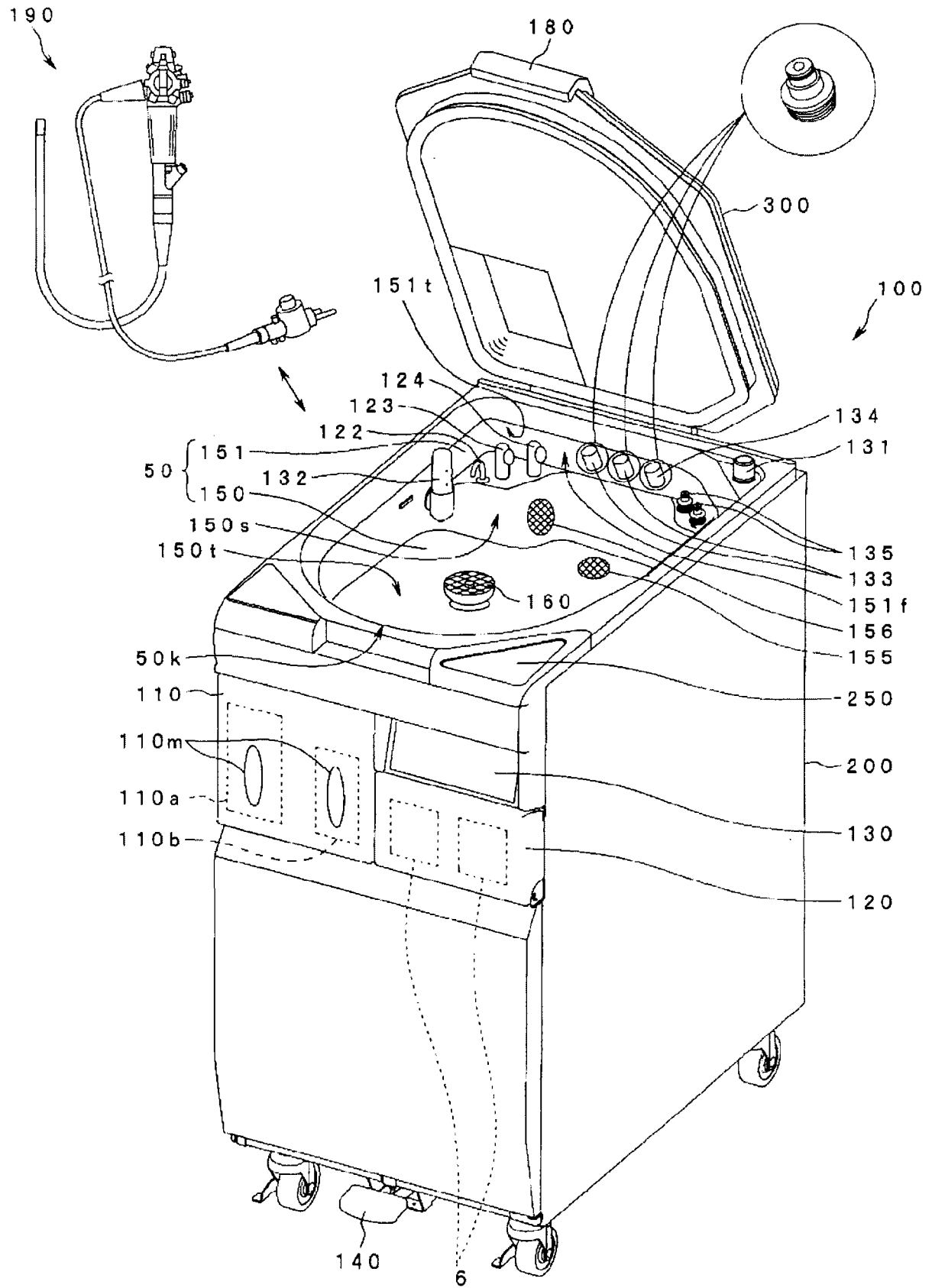


图 2

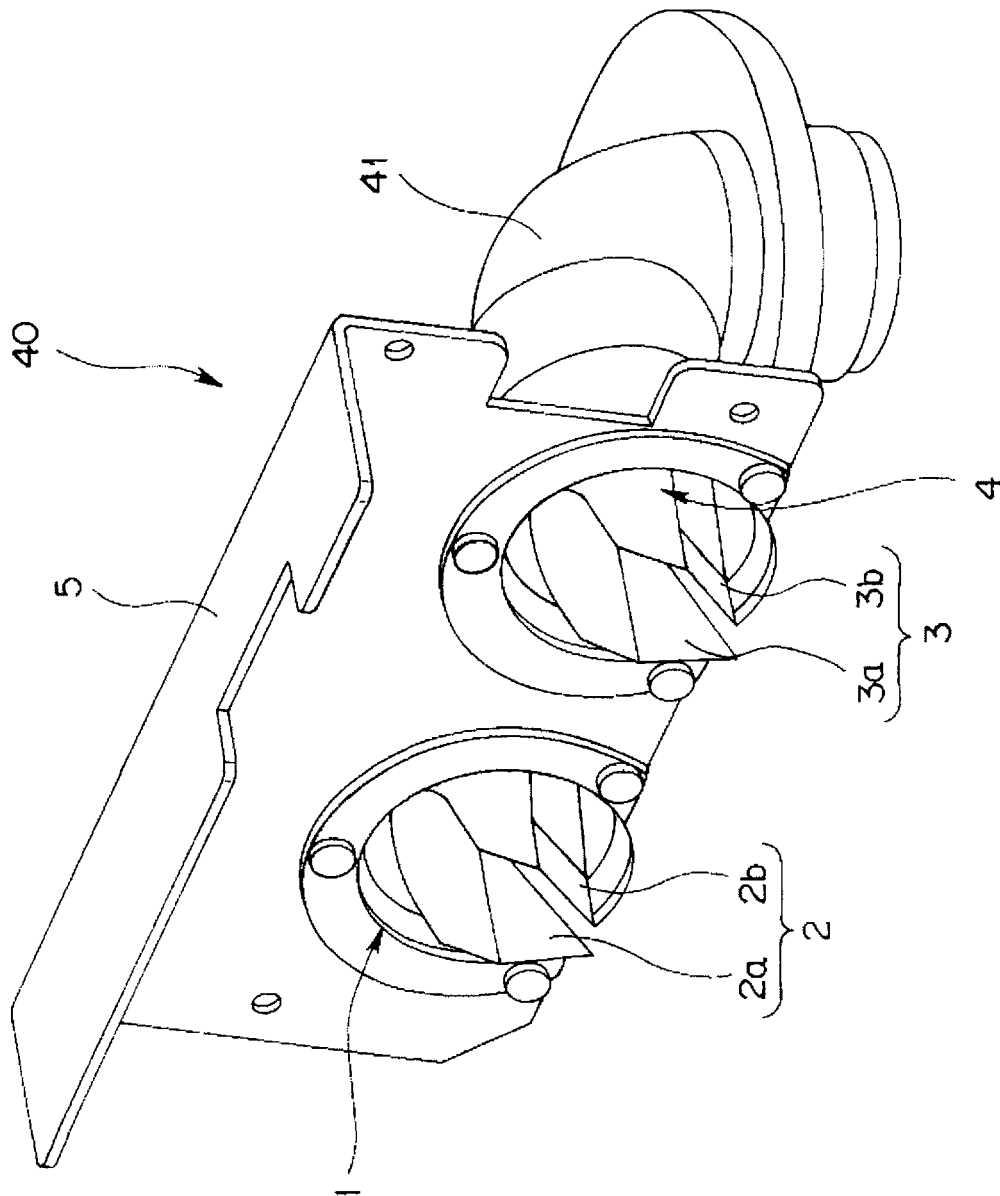


图 3

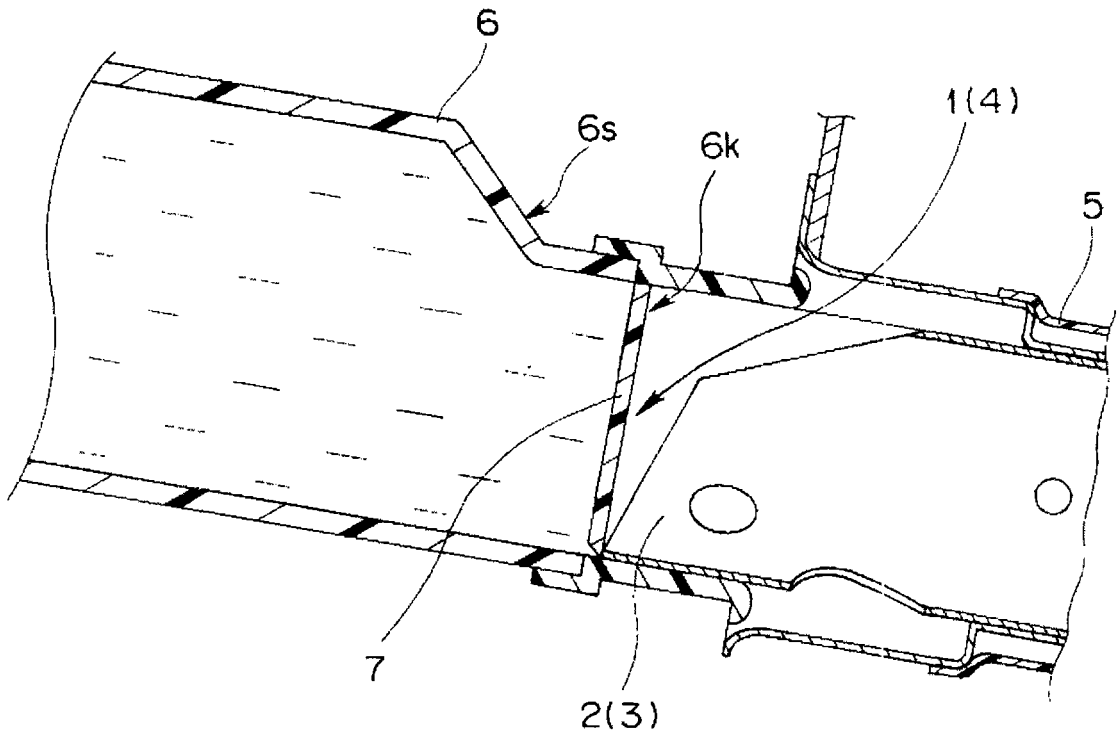


图 4

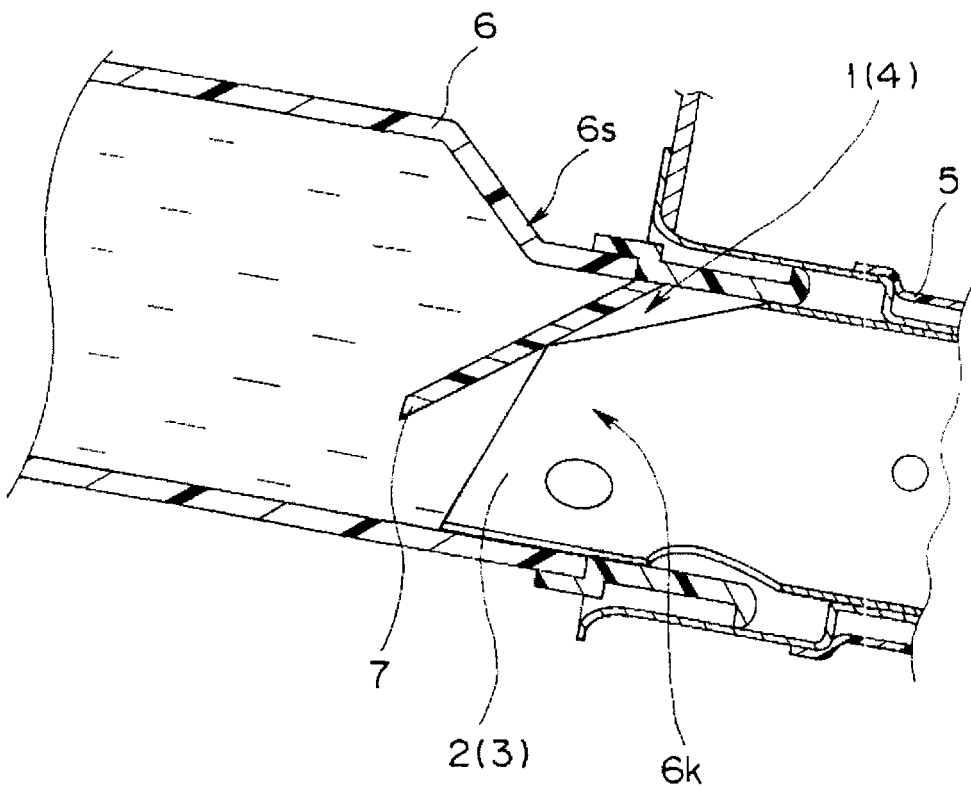


图 5

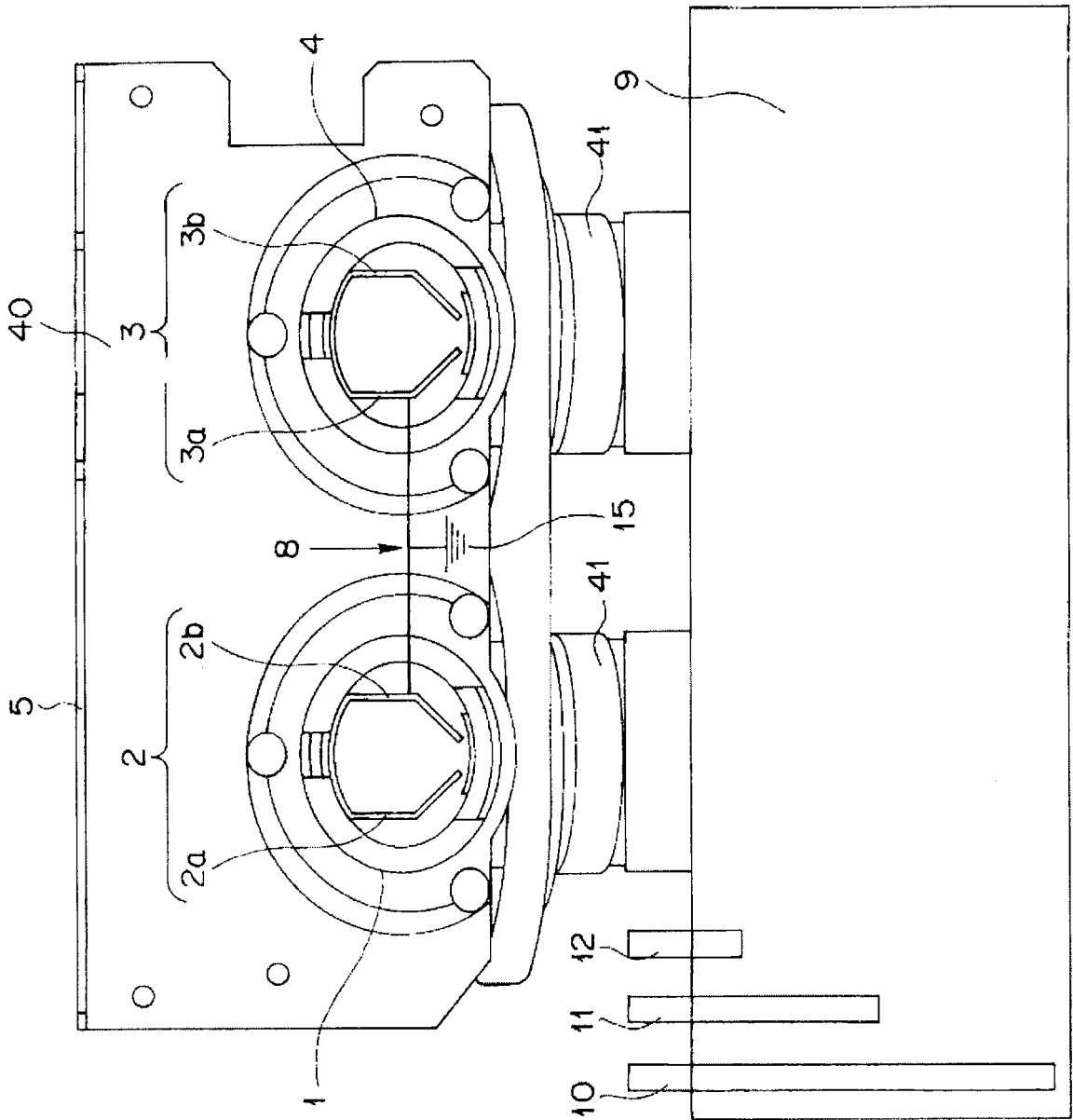


图 6

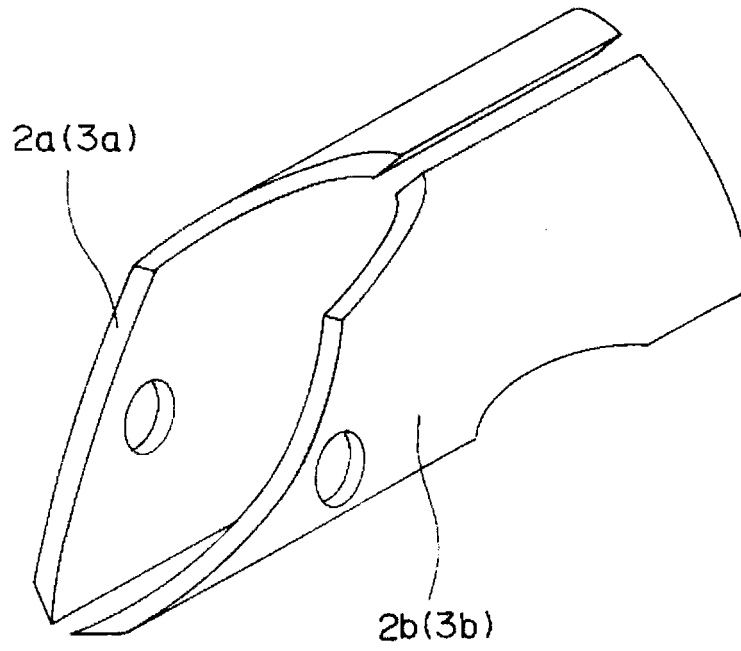


图 7

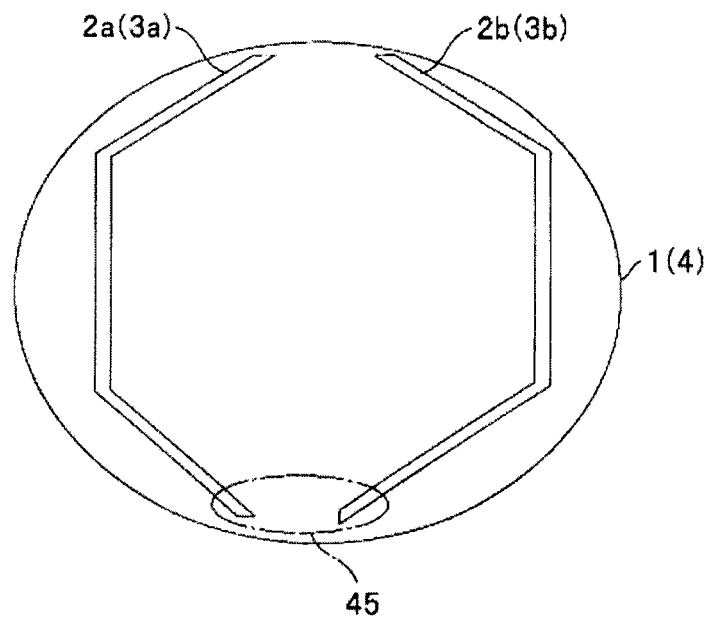


图 8

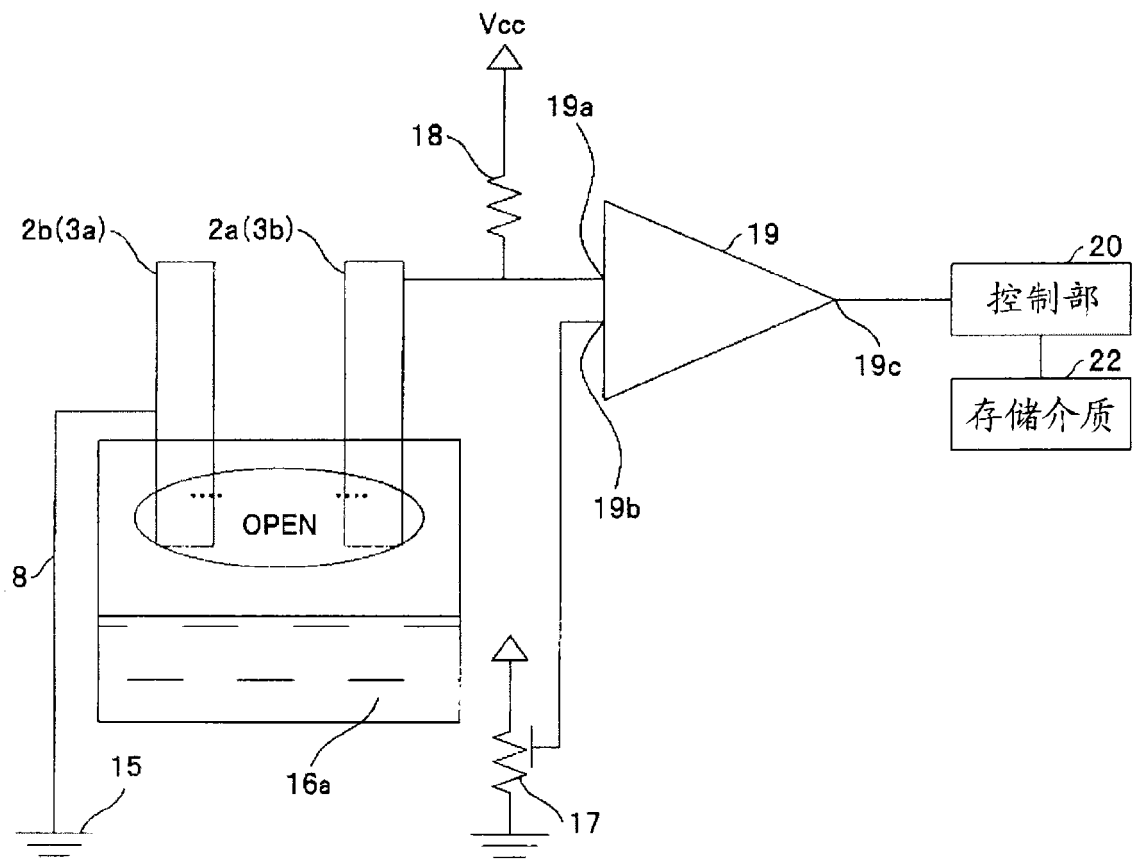


图 9

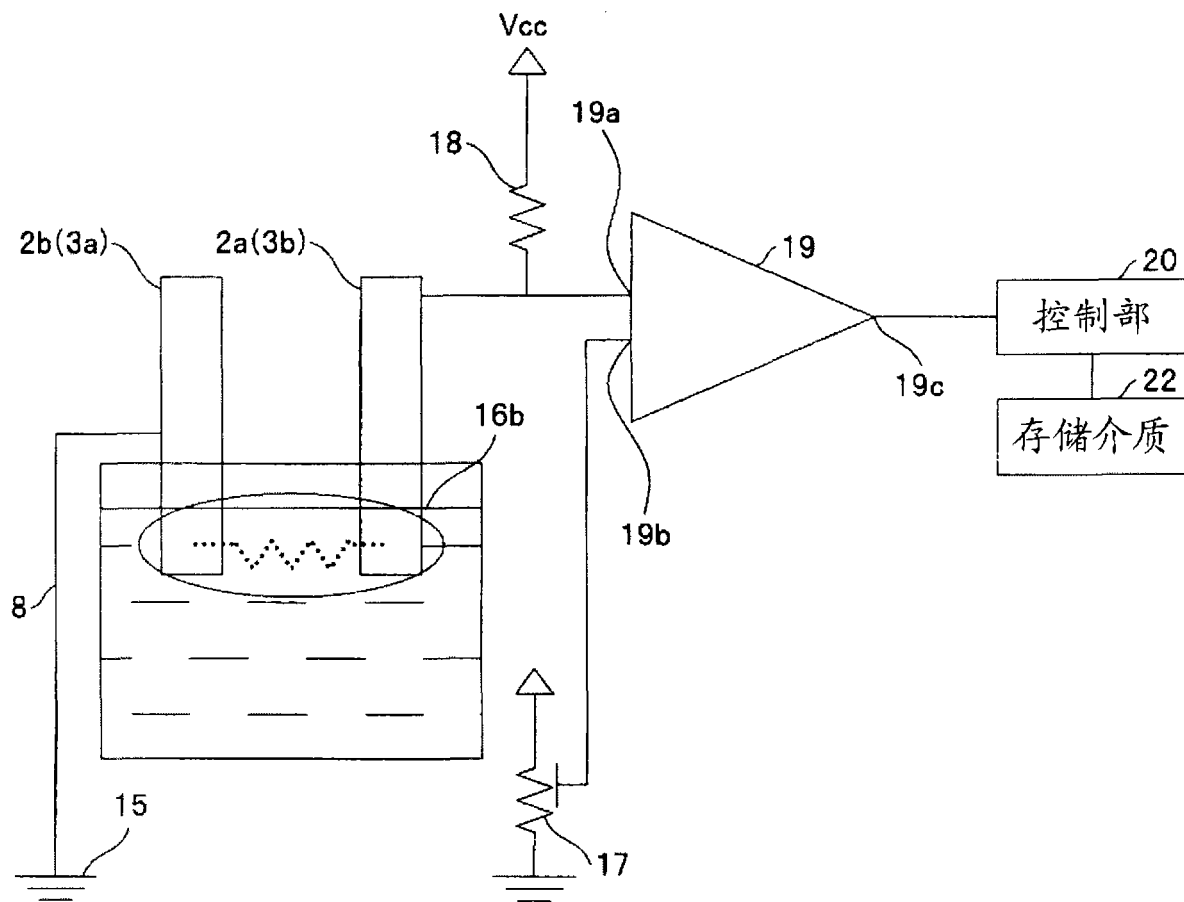


图 10

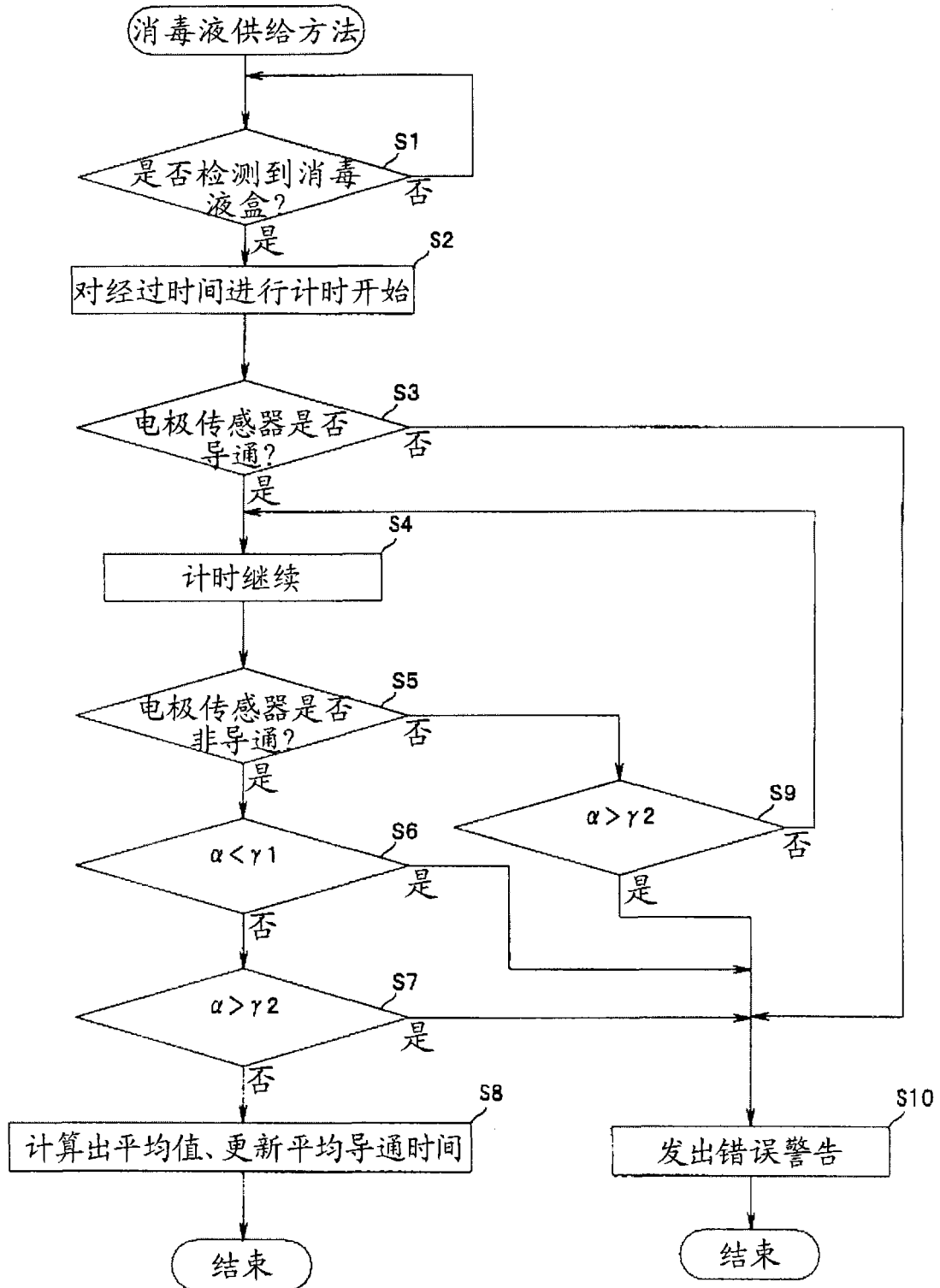


图 11

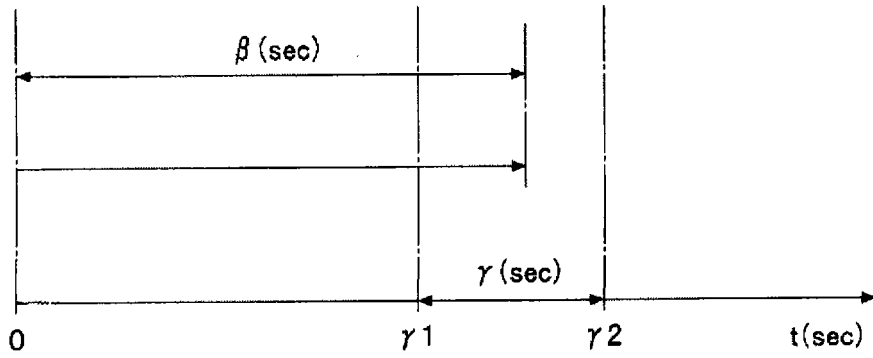


图 12

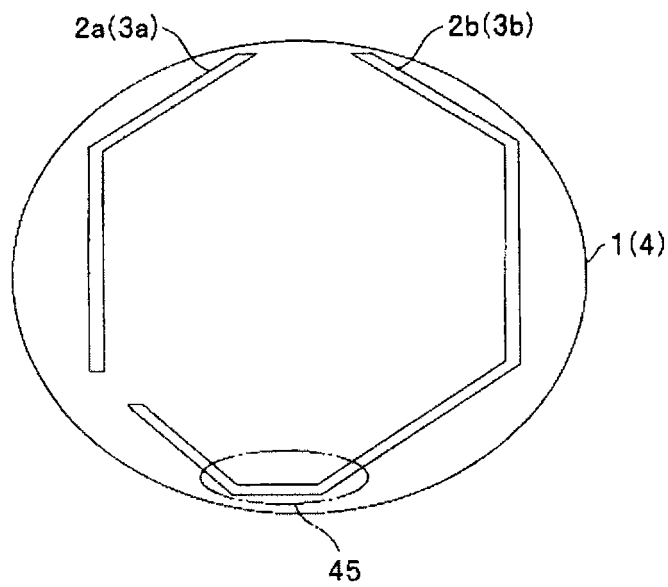


图 13

专利名称(译)	内窥镜清洗消毒装置		
公开(公告)号	<a href="#">CN101292858A</a>	公开(公告)日	2008-10-29
申请号	CN200810002397.2	申请日	2008-01-17
[标]申请(专利权)人(译)	奥林巴斯医疗株式会社		
申请(专利权)人(译)	奥林巴斯医疗株式会社		
当前申请(专利权)人(译)	奥林巴斯医疗株式会社		
[标]发明人	铃木信太郎 河内真一郎 铃木英理		
发明人	铃木信太郎 河内真一郎 铃木英理		
IPC分类号	A61B1/12 A61L2/18		
CPC分类号	A61L2/24 A61L2/18 A61B1/123 A61B1/125		
代理人(译)	刘新宇 张会华		
优先权	2007117530 2007-04-26 JP		
外部链接	<a href="#">Espacenet</a> <a href="#">SIPO</a>		

摘要(译)

一种内窥镜清洗消毒装置，在该装置内，可以容易地设置电极传感器，该电极传感器可以准确地对从填充有药液的药液盒对药液箱的药液供给是否全部正常进行检测。该装置具有安装单元(40)与消毒液箱(9)，该安装单元可自由装卸填充有消毒液的消毒液盒，该消毒液箱用于贮存到将消毒液盒安装该安装单元后，通过上述安装单元从消毒液盒被供给的消毒液，其特征在于，上述安装单元具有打开被安装的消毒液盒的消毒液供给口的一对盒刀具(2)与一对盒刀具(3)，一对盒刀具与一对盒刀具构成电极传感器(2a、2b、3a、3b)，这些电极传感器检测在将消毒液盒安装在上述安装单元后，消毒液是否从被打开的消毒液供给口被供给到上述消毒液箱。

