



(12) 发明专利

(10) 授权公告号 CN 101073487 B

(45) 授权公告日 2011. 05. 18

(21) 申请号 200710104827. 7

US 5514157 A, 1996. 05. 07, 说明书第 11 栏, 图 23-25.

(22) 申请日 2007. 05. 21

US 2005/0261674 A1, 2005. 11. 24, 全文.

(30) 优先权数据

11/438, 131 2006. 05. 19 US

审查员 张宇

(73) 专利权人 伊西康内外科公司

地址 美国俄亥俄州

(72) 发明人 I·卢 R·H·诺比斯

D·A·利嫩库格尔

(74) 专利代理机构 北京市金杜律师事务所

11256

代理人 苏娟

(51) Int. Cl.

A61B 1/012(2006. 01)

A61B 17/94(2006. 01)

(56) 对比文件

US 6352503 B1, 2002. 03. 05, 说明书第 5 栏-6 栏, 第 8 栏, 附图 1-2, 5-6.

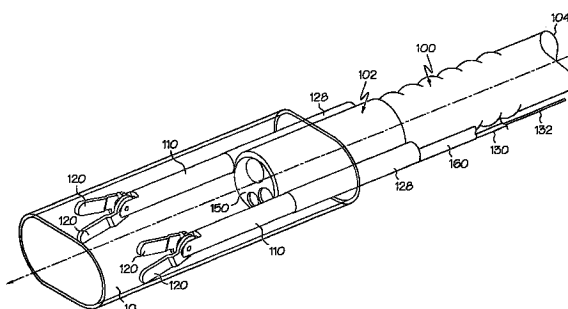
权利要求书 1 页 说明书 6 页 附图 8 页

(54) 发明名称

用于稳定腔体的内窥镜装置

(57) 摘要

一种用于内窥镜粘膜切除术的腔稳定器。一种具有腔稳定部件的内窥镜器械, 包括: 具有用于插入到患者胃肠道中的第一远端的柔性轴; 围绕所述远端的周边设置的多个臂外壳; 保持在所述臂外壳中的多个臂, 其中, 所述臂能够从所述臂外壳延伸出和缩回到所述臂外壳中; 以及与臂连接的指状件, 其中所述指状件能够相对于所述臂的横向轴线旋转。本发明还公开了用于柔性内窥镜器械的腔稳定辅助装置。



1. 一种用于稳定腔体的内窥镜装置,包括:

具有外表面并限定有细长轴线和工作通道的柔性细长轴,所述工作通道的尺寸能够接收内窥镜,所述轴包括远端和近端;

具有远端和近端的第一臂,所述第一臂的近端位于所述轴的远端处,其中所述第一臂包括枢转地连接到所述第一臂的远端的第一指状件和第二指状件,所述第一臂的第二指状件能够相对于所述第一臂的第一指状件从所述第一臂的第一指状件和第二指状件与所述轴线大致对齐的第一构型运动到所述第一臂的第一指状件和第二指状件相对于所述轴线张开一个角度的第二构型;

连接到所述轴的远端的第一臂外壳,其中所述第一臂能够缩回到所述第一臂外壳中;

具有远端和近端的第二臂,所述第二臂的近端位于所述轴的远端处,其中所述第二臂包括枢转地连接到所述第二臂的远端的第一指状件和第二指状件,所述第二臂的第二指状件能够相对于所述第二臂的第一指状件从所述第二臂的第一指状件和第二指状件与所述轴线大致对齐的第一构型运动到所述第二臂的第一指状件和第二指状件相对于所述轴线张开一个角度的第二构型;

连接到所述轴的远端的第二臂外壳,其中所述第二臂能够缩回到所述第二臂外壳中;

在操作上连接到所述第一臂的第一指状件和第二指状件中的至少一个上的第一指状件致动器,以及在操作上连接到所述第二臂的第一指状件和第二指状件中的至少一个上的第二指状件致动器,其中所述第一指状件致动器和所述第二指状件致动器延伸穿过所述轴的近端。

2. 如权利要求 1 所述的装置,其中,所述第一臂和所述第二臂可运动地连接到所述轴的远端。

3. 如权利要求 1 所述的装置,其中,所述第一臂和所述第二臂与所述轴线大致对齐。

4. 如权利要求 1 所述的装置,其中,所述第一指状件致动器和所述第二指状件致动器是致动索。

5. 如权利要求 1 所述的装置,其中,所述第一指状件致动器的致动推动所述第一臂的第一指状件和第二指状件从其第一构型运动到其第二构型,并且所述第二指状件致动器的致动推动所述第二臂的第一指状件和第二指状件从其第一构型运动到其第二构型。

用于稳定腔体的内窥镜装置

技术领域

[0001] 本申请涉及内窥镜器械及辅助装置,更具体地说,涉及在内窥镜外科手术中用于稳定内部组织的稳定辅助装置,诸如操纵器、护套和支架。

[0002] 背景技术

[0003] 已经发展了各种内窥镜手术来治疗早期的胃肠道癌,包括在食道、胃和结肠的组织内形成的突出的表面病变。这类癌可能表现为粘膜层的癌变前的或癌变的病变,并包括邻接或部分穿透这类组织粘膜下层的边缘。在这类情形中,医生可能希望通过执行通常归类为内窥镜粘膜切除术(“EMR”)的显微外科手术来移除所述癌变前的或癌变的病变。这种手术通常要求医生将柔性内窥镜(诸如结肠镜或胃窥镜)引导穿过与患者的胃肠道连通的天然孔口,并且使用器械的可视化能力将该器械的远端引导到病变部位。然后医生通过多种显微外科手术中的一种切除所述病变以及一定裕量的健康组织,包括部分周围粘膜和下面的粘膜下层。

[0004] 例如,可以使用“提升-切割(lift-and-cut)”手术来执行这种切除术,所述“提升-切割”手术使用延伸穿过双通道内窥镜的不同工作通道的一把镊子和烧灼线圈套器。所述提升-切割手术通常包括如下步骤:在靠近病变的粘膜下层之下注射溶液,以使粘膜和粘膜下层与下面的肌肉分离;围绕粘膜表面上的病变放置线圈套器;使用一把镊子通过线圈套器抓取所述病变;以及操作所述线圈套器切除所述病变。采用线圈套器的所述“提升-切割”手术和变型有利地不需要非常专用的器械,但是不利的是往往对切除大的病变不适用,因为分次切除可能增加不完全切除和疾病复发的危险。

[0005] 这类切除术还可通过使用周缘切除手术来执行,所述周缘切除手术采用内窥镜针刀、钩刀、末端绝缘透热刀(IT刀)等和可任选的线圈套器。所述周缘切除手术通常包括如下步骤:在靠近病变的粘膜下层之下注射溶液,以使粘膜和粘膜下层与下面的肌肉分离;使用内窥镜刀围绕病变形成周缘切口;在粘膜下层和肌肉之间在限定的组织下形成一系列阶梯形的侧部切口,以使限定的组织与肌肉分开;以及可选地,如果通过蒂与所述病变连接,则围绕沿周向分开的病变引导线圈套器并操作该线圈套器切断所述蒂。所述周缘切除手术有利地允许采集大的整块样本,以便估计切除的完全或不完全,这减小了不完全切除和疾病复发的危险,但是不利地包括增加了肌肉穿孔的危险。所述周缘切除手术目前还要求大量时间来完成,例如每个病变大约1至大约2个小时。读者将会理解,如果医生能够对包括大部分食道和结肠的柔韧组织建立更大程度的控制,那么可能能够减小肌肉穿孔的危险以及缩短完成手术所需的时间。

[0006] 这类切除术还可通过使用专用装置来执行,例如在2006年4月28日提交的序列号为__(代理卷号END5794USNP)、题为“Apparatus and Method for Performing an Endoscopic Mucosal Resection”的美国专利申请中公开的改进的EMR装置,该文献的全文通过引用结合入本文。简要地说,这种装置可以包括一对支承切割元件的可枢转的臂,它们被插入靠近病变的粘膜下层和肌肉之间。所述装置能够使医生通过所述臂和切割元件的剪刀式操作来钝剖(bluntly dissect)病变和下面的粘膜下层离开肌肉。在解剖完成之后,

医生可相对于解剖平面垂直地或略微横向地重定向所述切割元件,并且通过进一步操作所述切割元件来切割解剖的病变和粘膜下层。该改进的装置还有利地允许采集大的整块样本,以便估计切除的完全或不完整,这减小了不完全切除和疾病复发的危险,但是在某些情形中要求医生建立对外科部位和周围组织的特别控制。文中的术语“特别控制”说明器械和/或方法的应用,其中将手术部位的组织置于局部张力下,使病变附近的粘膜、粘膜下层和肌肉呈现为一组大致平滑和非卷曲的层。

[0007] EMR 的执行通常不需要使用稳定辅助装置,并且在诸如如上所述的“提升-切割”手术的手术中,这类辅助装置不会提供实质性的帮助。但是,随着更复杂的手动手术的发展和更复杂的外科装置投入使用,需要对胃肠道的柔软柔韧组织进行更大程度的控制。这种稳定辅助装置可以辅助设法执行复杂手动手术(诸如周缘切除手术)或使用半自动切割装置(诸如所引用的改进的 EMR 装置)的医生。这种稳定辅助装置还可以允许医生执行内窥镜手术,以便使一些在开放式外科手术中使用的更复杂的技术适用于显微外科使用。

[0008] 因此,需要能够提供稳定辅助装置的内窥镜器械,所述稳定辅助装置可从该器械的远端展开并且手术结束时能够恢复与该器械的连接。另外,需要能够与提供辅助装置通道以支持各种外科用途的通用内窥镜器械结合使用的稳定辅助装置。

发明内容

[0009] 所公开的腔稳定器的一个方面包括:具有用于插入到患者胃肠道中的第一远端的柔性轴;围绕所述远端的周边设置的多个臂外壳;保持在所述臂外壳中的多个臂,其中,所述臂能够从所述臂外壳延伸出和缩回到所述臂外壳中;以及与臂连接的指状件,其中所述指状件能够相对于所述臂的横向轴线旋转。

[0010] 所公开的腔稳定器的另一个方面包括:控制手柄,连接到所述控制手柄的臂致动器,连接到所述控制手柄并同轴地保持在所述臂致动器中的指状件致动器,连接到所述臂致动器的臂以及连接到所述臂和指状件致动器的指状件,其中,所述指状件能够相对于所述臂的横向轴线旋转。

[0011] 所公开的腔稳定器的再一个方面包括:安装护套;柔性支架稳定器,所述支架稳定器的近侧部分固定到所述安装护套的远侧部分;和限制护套,其与所述安装护套能够滑动地互连并且与所述安装护套叠置,其中所述限制护套能够在所述安装护套的远侧部分上滑动并经过所述安装护套的远侧部分,以便压缩所述柔性支架稳定器。

[0012] 更具体地说,本发明涉及如下内容:

[0013] (1). 一种用于稳定腔体的内窥镜装置,包括:

[0014] 限定有细长轴线的柔性细长轴,所述轴包括远端和近端;

[0015] 具有远端和近端的至少一个臂,所述臂的近端连接到所述轴的远端;

[0016] 能够枢转地连接到所述臂的远端上的第一指状件;以及

[0017] 能够枢转地连接到所述臂的远端上的第二指状件,所述第二指状件能够相对于所述第一指状件从所述第一和第二指状件与所述轴线大致对齐的第一构型运动到所述第一和第二指状件相对于所述轴线张开一个角度的第二构型。

[0018] (2). 如第(1)项所述的装置,其中,所述轴的尺寸被设定成将内窥镜容纳在其中。

[0019] (3). 如第(1)项所述的装置,其中,所述臂可运动地连接到所述轴的远端。

[0020] (4). 如第(1)项所述的装置,还包括连接到所述轴的远端上的臂外壳,其中所述臂能够缩回到所述臂外壳中。

[0021] (5). 如第(1)项所述的装置,其中,所述臂与所述轴线大致对齐。

[0022] (6). 如第(1)项所述的装置,还包括能够在操作上连接到所述第一和第二指状件中的至少一个上的指状件致动器。

[0023] (7). 如第(6)项所述的装置,其中,所述指状件致动器是致动索。

[0024] (8). 如第(6)项所述的装置,其中,所述指状件致动器延伸穿过所述轴的近端。

[0025] (9). 如第(6)项所述的装置,其中,所述指状件致动器的致动使所述第一和第二指状件从所述第一构型运动到所述第二构型。

[0026] (10). 一种用于具有辅助通道的内窥镜器械的腔稳定装置,包括:

[0027] 控制手柄;

[0028] 连接到所述控制手柄的臂致动器;

[0029] 连接到所述控制手柄并同轴地保持在所述臂致动器中的指状件致动器;

[0030] 连接到所述臂致动器的臂,所述臂限定臂轴线;以及

[0031] 可枢转地连接到所述臂和指状件致动器上的指状件,所述指状件能够从所述指状件与所述臂轴线大致对齐的第一构型枢转到所述指状件相对于所述臂轴线成一个角度的第二构型。

[0032] (11). 一种用于具有辅助通道的内窥镜器械的腔稳定装置,包括:

[0033] 具有近端和远端的安装护套;

[0034] 连接到所述安装护套的所述远端上的柔性支架稳定器;以及

[0035] 能够滑动地接收在所述安装护套上的限制护套,

[0036] 其中可沿远侧方向推动所述限制护套,以便向所述柔性支架稳定器施加压缩力。

[0037] (12). 如第(11)项所述的装置,其中,所述柔性支架稳定器被偏压到展开的扩张构型。

[0038] (13). 如第(11)项所述的装置,其中,所述柔性支架稳定器为大致圆柱形。

[0039] (14). 如第(11)项所述的装置,其中,所述柔性支架稳定器由网状织物制成。

[0040] 通过以下说明、附图和所附的权利要求,所公开的腔稳定器的其它方面将会变得很清楚。

附图说明

[0041] 图1是所公开的腔稳定器装置的一个方面的透视图;

[0042] 图2(a)是处于第一构型的图1所示腔稳定器装置的一部分的透视图;

[0043] 图2(b)是处于第二构型的图1所示腔稳定器装置的一部分的透视图;

[0044] 图2(c)是图2(a)所示腔稳定器装置的所述部分的局部剖开的透视图;

[0045] 图3是所公开的腔稳定器装置的第二个方面的透视图;

[0046] 图4(a)是处于第一构型的图3所示腔稳定器装置的一部分的透视图;

[0047] 图4(b)是处于第二构型的图3所示腔稳定器装置的一部分的透视图;

[0048] 图4(c)是图4(a)所示腔稳定器装置的所述部分的局部剖开的透视图;

[0049] 图5是所公开的腔稳定器装置的第三个方面的侧剖视图;

[0050] 图 6 是图 5 所示腔稳定器辅助装置的一部分的侧剖视图。

具体实施方式

[0051] 参照图 1, 所示出的内窥镜器械的第一个方面可包括柔性轴 100, 该柔性轴 100 具有用于插入患者的胃肠道 10 的远端 102 和用于连接光源、光纤镜目镜、摄像机显示器、冲洗管线、真空源、致动器控制器等的近端 104。所述轴 100 的尺寸和形状被设置成在其中接收柔性内窥镜并且限定有细长轴线 A, 该轴线 A 可以是线性的或曲线的。柔性轴 100 的远端 102 可包括多个臂 110, 所述臂 110 能够从围绕所述远端 102 的周边设置的多个臂外壳 128 延伸出和缩回到所述臂外壳 128 中。

[0052] 柔性轴 100 还可包括工作通道 150 和多个辅助通道 160。所述通道 150 和 160 可以在轴 100 的内部或外部。在外科手术过程中, 该工作通道 150 可用于展开内窥镜装置, 诸如针、镊子、圈套器、刀和本领域已知的其它这类装置。辅助通道 160 可容纳臂致动器 130, 该臂致动器 130 提供用于相对于安全套筒 128 延伸和缩回臂 110 的部件。臂致动器 130 可通过粘接、焊接或本领域已知的其它方法连接到臂 110。臂致动器 130 还可同轴地容纳指状件致动器 132 (例如 致动索)。在这种情形中, 臂致动器 130 可以是螺旋缠绕的不锈钢丝护套, 并且指状件致动器 132 可以是在所述护套中可滑动地运动的不锈钢丝。臂致动器 130 和指状件致动器 132 可通过连接到柔性轴 100 的近端 104 的各种触发器控制器、活塞控制器、滑块控制器或其它控制部件来单独地操纵。

[0053] 参考图 2(a)、2(b) 和 2(c), 每个臂 110 可包括指状件致动器通道 118 和远侧叉形件 112, 所述远侧叉形件 112 还可包括枢销 114 和一对枢销接收件 116。指状件致动器通道 118 可容纳指状件致动器 132 的从臂致动器 130 向远侧延伸的一部分。指状件致动器 132 可终止于 Y 形头部 134, 该头部 134 提供偏置和分叉的致动器销 136。当指状件致动器 132 从指状件致动器通道 118 向远侧完全延伸出时, 头部 134 抵靠枢销 114, 并且当指状件致动器 132 完全向近侧缩回到指状件致动器通道 118 中时, 头部 134 抵靠臂 110。可提供枢转指状件 120, 其可包括围绕枢销 114 的套节 122 和偏置致动器销接收件 124, 该偏置致动器销接收件 124 接收头部 134 上的致动器销 136 并与之互锁。可通过将枢销 114 插入到枢销接收件 116 之间并穿过套节 122 来将一对指状件 120 锚固到头部 134 两侧上的远侧叉形件 112 中。致动器销接收件 124 和致动器销 136 可驱动指状件 120 绕枢销 114 旋转, 从而在指状件致动器 132 向远侧延伸时指状件 120 闭合在一起并与臂 110 对齐 (图 2(a)), 在指状件致动器 132 向近侧缩回时指状件 120 相对于臂 110 展开 (图 2(b))。

[0054] 因此, 可操作臂 110 和指状件 120 向管状结构 (诸如食道或结肠) 组织施加局部张力。可向远侧延伸臂致动器 130, 以便从围绕柔性内窥镜远端 102 设置的臂外壳 128 展开臂 110, 这可能分开靠近该器械远端 102 的一些组织, 并且可向近侧缩回指状件致动器 132, 以便将指状件 120 张开成展开构型, 从而形成接近管状组织 (诸如食道或结肠) 的扩张周界的周界。这种扩张可将组织置于适度的张力下, 从而使靠近臂 110 和远端 102 的粘膜、粘膜下层和肌肉表现为一组大致平滑无卷曲的层。当医生需要重新定位或移除柔性内窥镜时, 可向远侧延伸指状件致动器 132, 以便闭合指状件 120, 并且可向近侧缩回臂致动器 130, 以便将臂 110 缩回到臂外壳 128 中, 从而松开所述组织并使该器械准备好在患者体内运动。

[0055] 参照图 3, 示出的内窥镜辅助装置的第一个方面是与具有多个周边辅助通道 (未

示出)的柔性内窥镜器械一起使用,所述内窥镜器械诸如柔性内窥镜。这种内窥镜装置可包括结合有“外套管”的传统柔性内窥镜,所述外套管给器械增加了周边辅助通道,否则是没有这些通道的。辅助装置 200 可包括多个臂 210,所述臂 210 可从该器械的辅助通道的远侧开口伸出或缩进该远侧开口。每个臂 210 可通过臂致动器 230 连接到控制器手柄 202,所述臂致动器 230 提供用于相对于内窥镜的辅助通道延伸和缩回臂 210 的部件。臂致动器 230 可通过粘接、焊接或本领域已知的其它方法连接到臂 210。臂致动器 230 还可同轴地容纳指状件致动器 232。在这种情形中,臂致动器 230 可以是螺旋缠绕的不锈钢丝护套,并且指状件致动器 232 可以是在所述护套中可滑动地运动的不锈钢丝。致动器 230 和 232 可通过上述辅助通道并连接到设置在器械中近侧辅助通道开口外侧的控制器手柄 202。医生或医生助理可通过向着近侧辅助通道开口运动控制器手柄 202 而使臂致动器 230 从器械的远侧辅助通道开口伸出,并且使控制器手柄 202 远离近侧辅助通道开口的运动将臂致动器 230 缩回到器械的远侧辅助通道开口中。

[0056] 参考图 4(a)、4(b) 和 4(c),每个臂 210 可包括穿过其中延伸的指状件致动器通道 218 和远侧叉形件 212。所述远侧叉形件 212 可包括枢销 214 和一对枢销接收件 216。指状件致动器通道 218 可容纳指状件致动器 232 的从臂致动器 230 向远侧延伸的一部分。指状件致动器 232 可终止于 Y 形头部 234,该头部 234 提供偏置和分叉的致动器销 236。当指状件致动器 232 从指状件致动器通道 218 向远侧完全伸出时,头部 234 抵靠枢销 214,并且当指状件致动器 232 完全缩回到指状件致动器通道 218 中时,头部 234 抵靠臂 210。可提供枢转指状件 220,其可包括围绕枢销 214 的套节 222 和偏置致动器销接收件 224,该偏置致动器销接收件 224 接收并基本上包围头部 234 上的致动器销 236。可通过将枢销 214 插入到枢销接收件 216 之间并穿过套节 222 来将一对指状件 220 锚固到头部 234 两侧上的远侧叉形件 212 中。致动器销接收件 224 和致动器销 236 可驱动指状件 220 绕枢销 214 旋转,从而在指状件致动器 232 向远侧延伸时指状件 220 闭合在一起并与臂 210 对齐,在指状件致动器 232 向近侧缩回时指状件 220 相对于臂 210 展开。医生或医生助理可操控控制器手柄 202 中的滑块控制器 204(图 3)以操纵指状件 220,从而使控制器 204 向着控制器手柄 202 的远端滑动,以便向远侧伸出指状件致动器 232 并闭合指状件 220,使指状件 220 与臂 210 对齐;并且使控制器 204 向着控制器手柄 202 的近端滑动以向近侧缩回指状件致动器 232,使指状件 220 相对于臂 210 张开。

[0057] 因此,可操作臂 210 和指状件 220 向管状结构(诸如食道或结肠)组织施加局部张力。可操纵控制器手柄 202,以便使臂 210 从柔性内窥镜器械中的远侧辅助通道开口向远侧伸出,这可能分开靠近该器械远端的一些组织,并且可操纵滑动控制器 204 以便将指状件 220 张开。臂 210 的伸出和指状件 220 的张开会形成接近管状组织(诸如食道或结肠)的扩张周界的周界。这种扩张可将组织置于适度的张力下,从而使靠近柔性内窥镜器械远端处的臂的粘膜、粘膜下层和肌肉表现为一组大致平滑无卷曲的层。当医生需要重新定位或移除柔性内窥镜时,可操纵滑动控制器 204 以闭合指状件 220,从而使指状件 220 与臂 210 对齐,并且可操纵控制器手柄 202,以便使臂 210 缩回到柔性内窥镜器械的远侧辅助通道开口中。

[0058] 参照图 5,示出的腔稳定器的另一个方面适于与诸如胃窥镜或结肠镜等的柔性内窥镜器械一起使用。所述装置 300 包括安装护套 310、支架稳定器 320 和限制护套 330。所

述安装护套 310 可以是具有大致环形的横截面并适于与柔性内窥镜远端互锁的中空管。这种互锁关系可通过使安装护套 310 的内表面与柔性内窥镜的凸脊状外表面一致、或者通过使用夹具将安装护套 310 的一部分固定到柔性内窥镜的外表面上、或者通过对本领域技术人员很显然的其它方法而实现的。所述支架稳定器 320 的近端固定到所述安装护套 310 的远端,使支架稳定器 320 的大部分延伸到安装护套 310 远端之外。可通过焊接、粘接、夹钳或本领域已知的其它方法来将支架稳定器固定到安装护套 310。限制护套 330 可被构造为中空管,该中空管能够与安装护套 310 的形状一致并且可操作地相对安装护套 310 滑动。限制护套 330 的远端还适于在限制护套 330 的内壁和安装护套 310 的外壁之间形成空隙,该空隙提供了能够接收支架稳定器 320 近端的环形空间。

[0059] 支架稳定器 320 可以是可扩张和可塌缩的,并且适于或另外预加应力,从而使其在未受附近结构压缩和限制时呈扩张构型。支架稳定器可被设计成具有比柔性内窥镜远端直径大的直径,以及被设计成具有大致等于安装护套 310 的直径的塌缩直径。支架稳定器 320 可由诸如尼龙的弹性材料的圆柱形网状织物制成,或者可选地由诸如镍钛合金(镍钛诺)等的表现出形状记忆效果的高弹性材料制成。支架稳定器 320 的网状织物可选地被变型成在该网状织物编织时形成可操作窗口 322,这为从内窥镜器械远端操作的装置提供接触抵靠在支架外表面上的组织的途径。

[0060] 可相对于安装护套 310 滑动地操作限制管 330,以使支架稳定器 320 塌缩或松开支架稳定器 320。如果限制管 330 被构造成沿着柔性内窥镜器械的轴向近侧延伸的外套管,可以通过操纵安装在该器械近端处的控制器来操作限制管 330。或者,如果限制管 330 被构造成相对较短的护套,限制管 330 可被连接到沿着柔性内窥镜器械的轴延伸的致动器索。可向远侧推进限制管 330 经过安装护套 310 的远端,由此在限制管 330 和支架稳定器 320 之间的干涉将趋向于导致支架稳定器 320 的直径塌缩到大致等于安装护套 310 的直径。还可沿着安装护套 310 和柔性内窥镜器械的远端向近侧缩回限制管 330,由此使稳定支架 320 的远端被松开并且其直径扩张到大致大于柔性内窥镜器械的远端的直径。稳定支架 320 远侧部分的扩张形成接近管状组织(诸如食道或结肠)的扩张周界的周界阻碍。这种扩张可将组织置于适度的张力下,从而使靠近稳定支架 320 远端或可选地在操作窗口 322 内的粘膜、粘膜下层和肌肉表现为一组大致平滑无卷曲的层。

[0061] 尽管此处已经示出和说明了公开的装置的各个方面,但是在阅读本说明书后本领域技术人员会想到各种变型。如本发明的精神范围内的那些一样,本申请包括这种变型,并且其仅由所附权利要求的范围来限定。

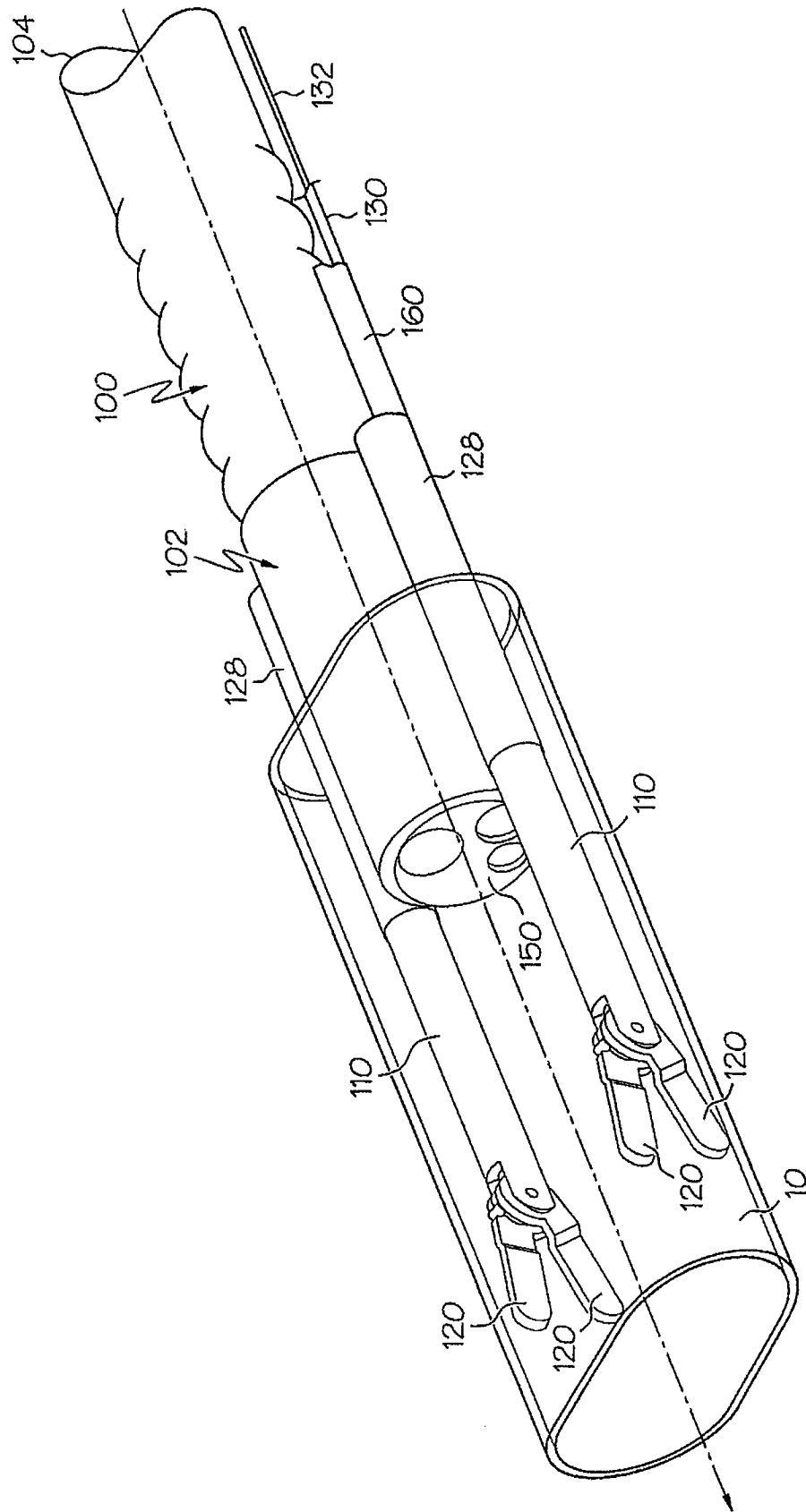


图 1

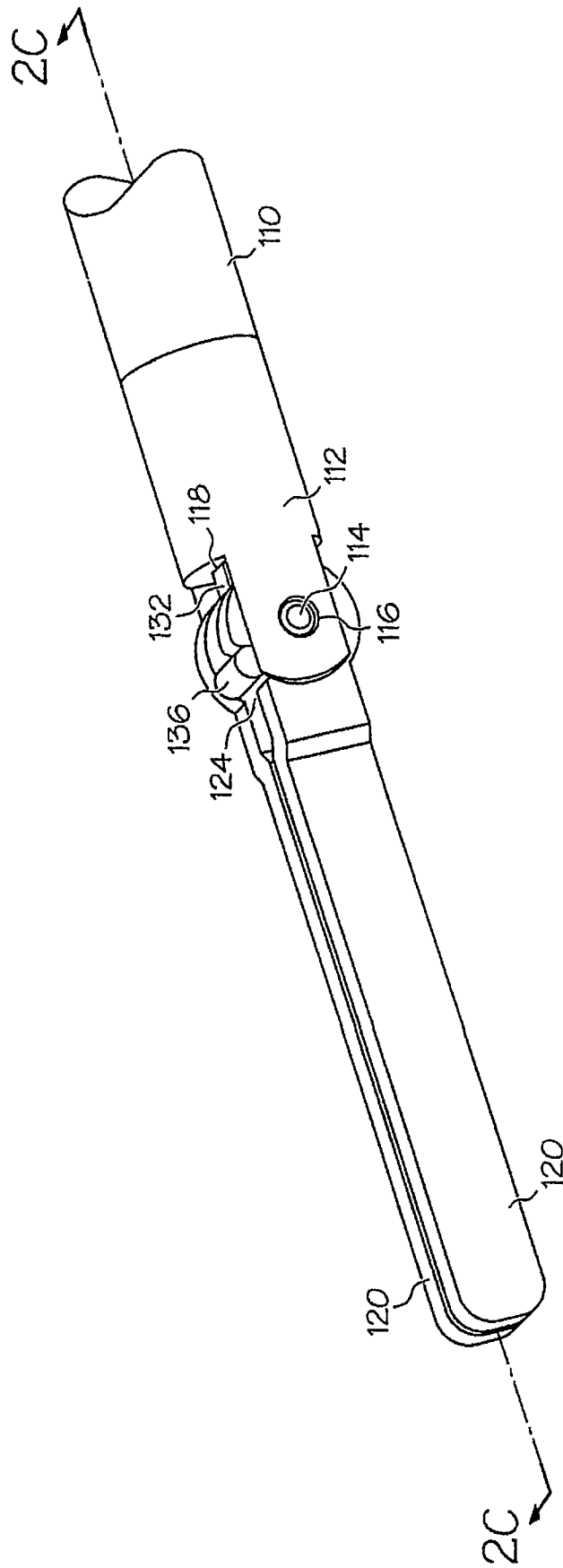


图 2 (a)

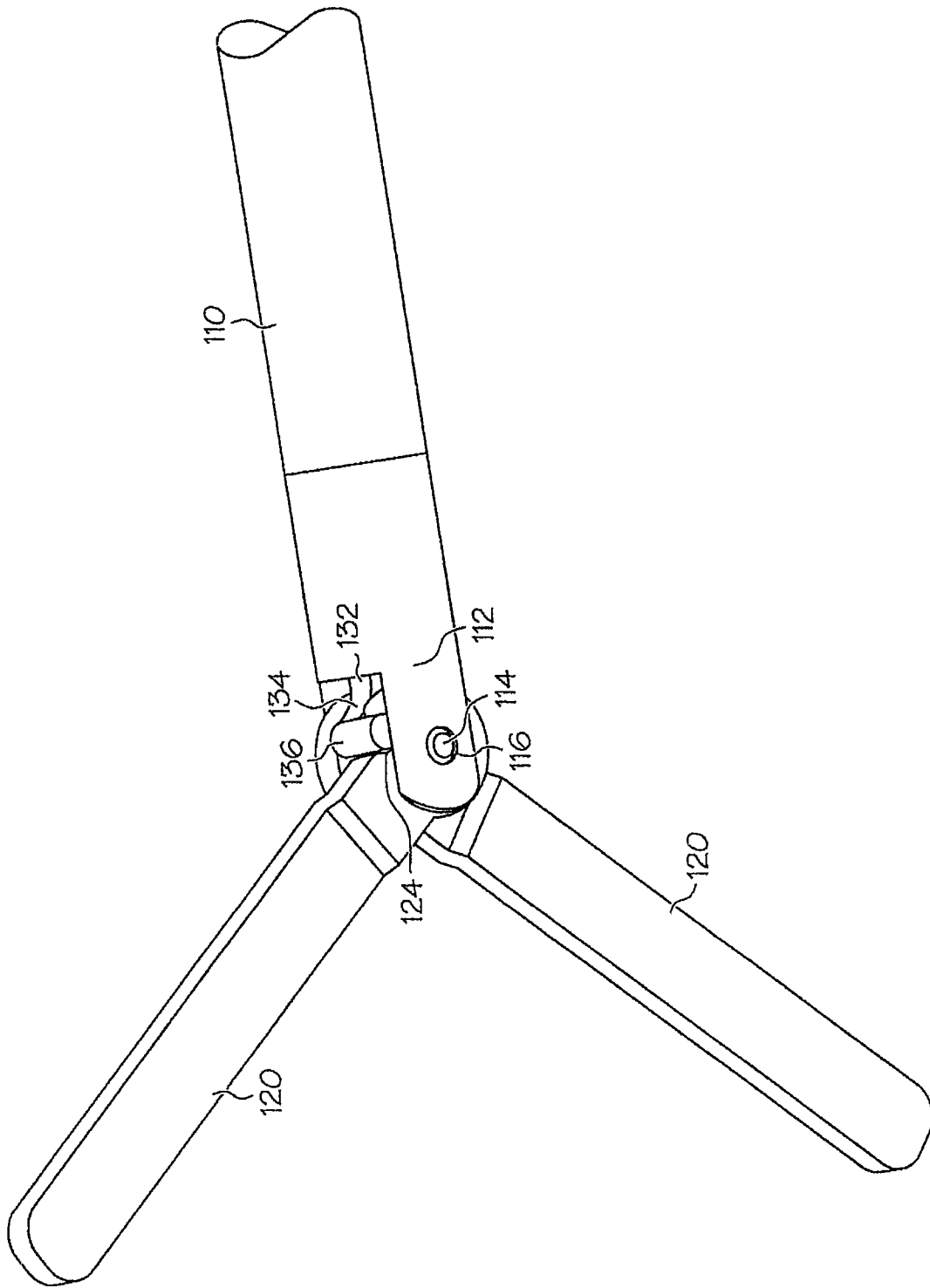


图 2 (b)

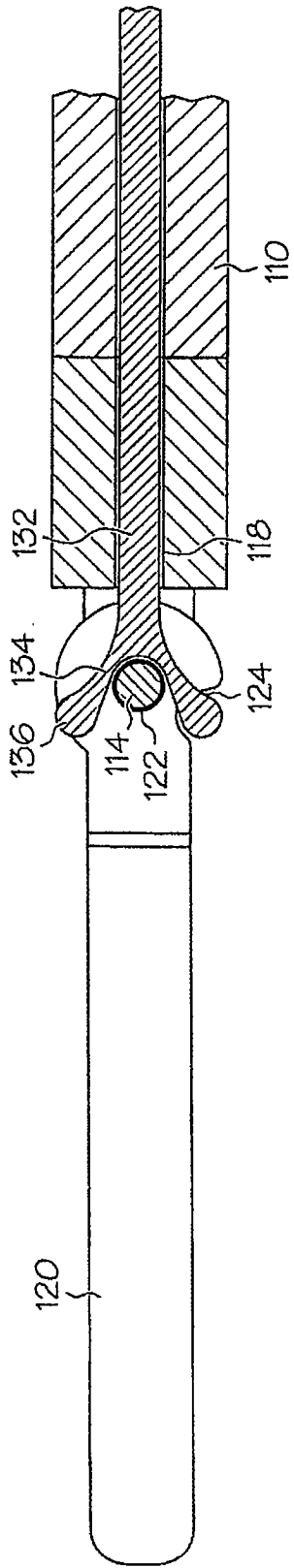


图 2 (c)

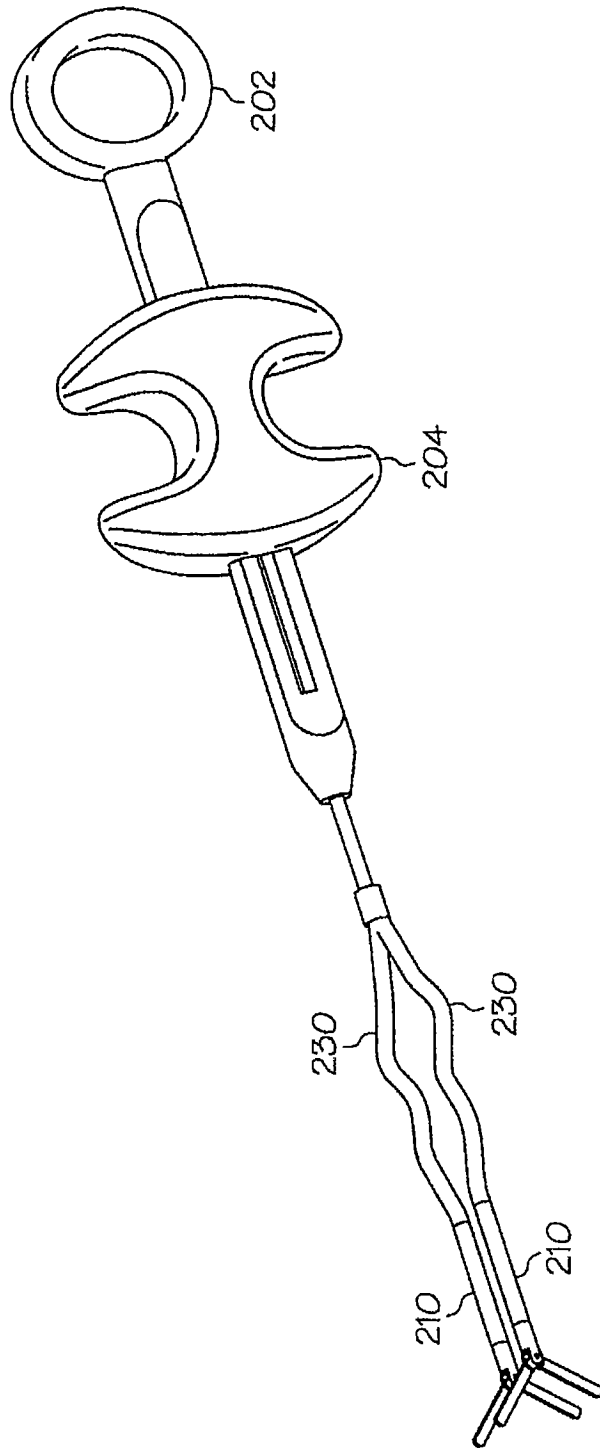


图 3

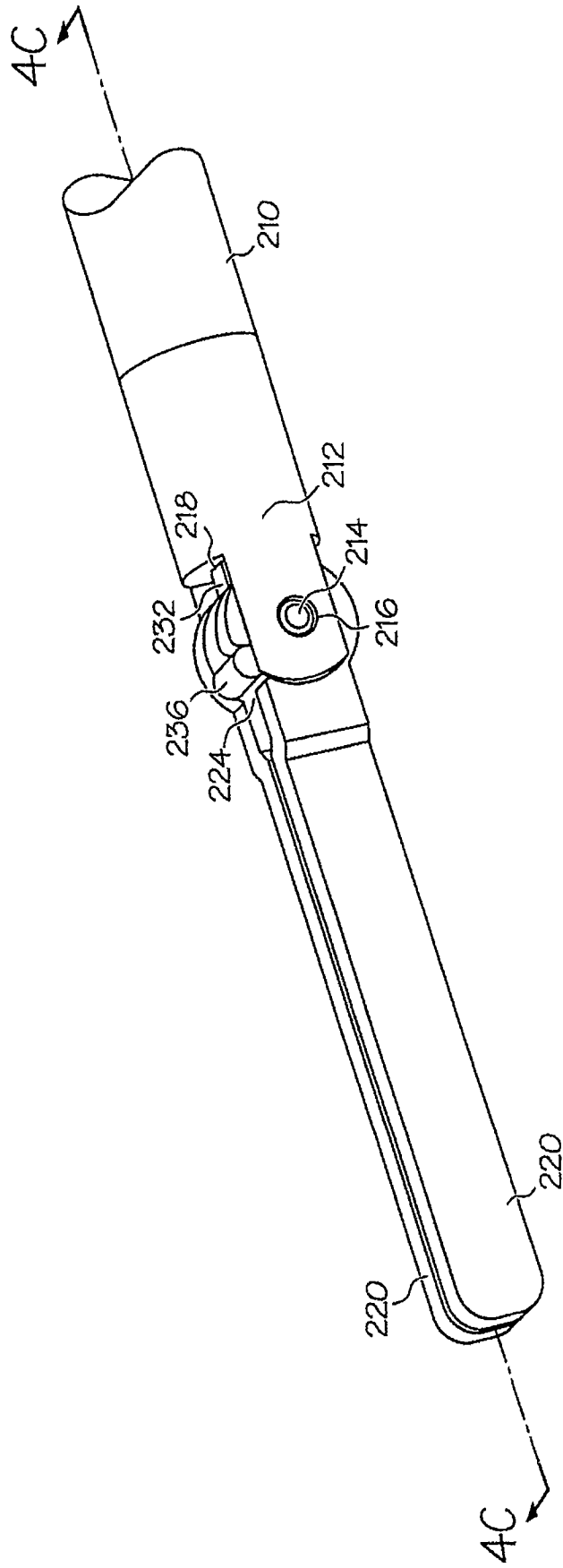


图 4 (a)

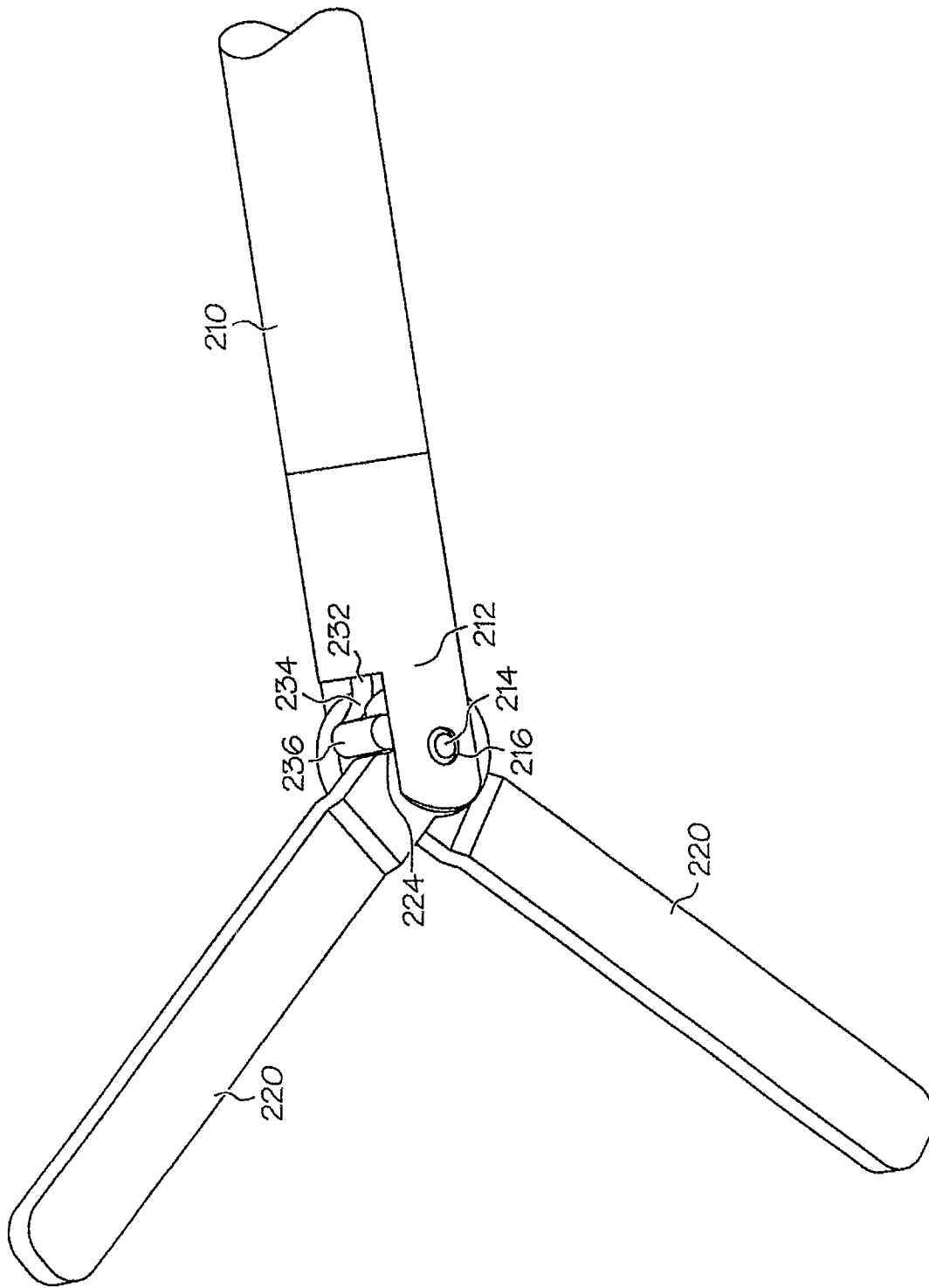


图 4 (b)

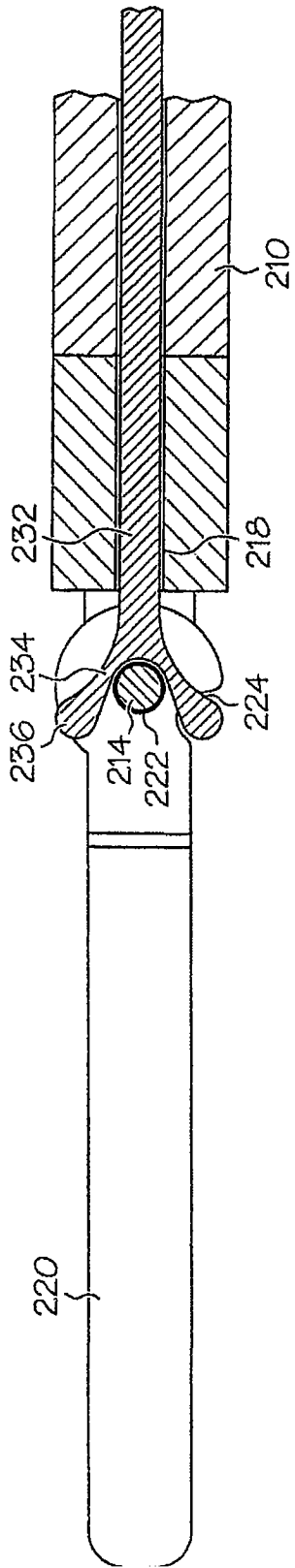


图 4 (c)

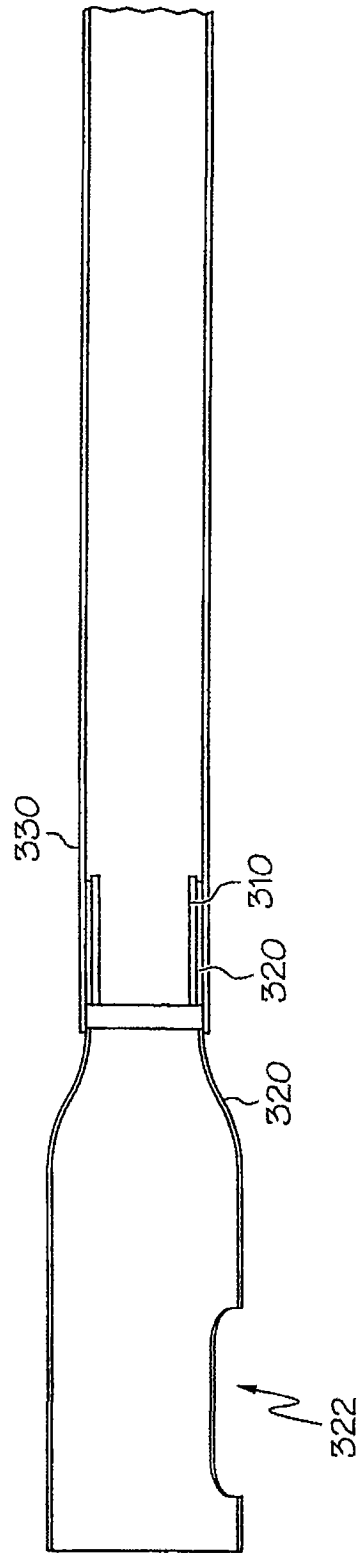


图 5

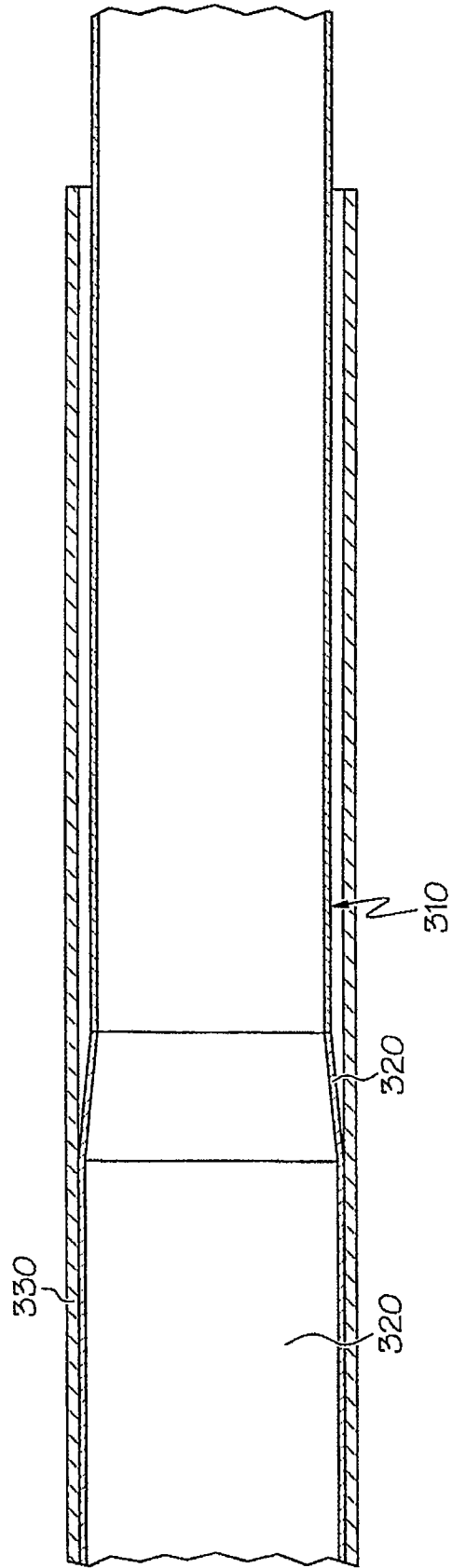


图 6

专利名称(译)	用于稳定腔体的内窥镜装置		
公开(公告)号	CN101073487B	公开(公告)日	2011-05-18
申请号	CN200710104827.7	申请日	2007-05-21
[标]申请(专利权)人(译)	伊西康内外科公司		
申请(专利权)人(译)	伊西康内外科公司		
当前申请(专利权)人(译)	伊西康内外科公司		
[标]发明人	I·卢 RH诺比斯 DA利嫩库格尔		
发明人	I· 卢 R· H· 诺比斯 D· A· 利嫩库格尔		
IPC分类号	A61B1/012 A61B17/94		
CPC分类号	A61B17/0218 A61B2017/00269 A61B17/0206 A61B2019/5217 A61B2019/5206 A61B2090/306 A61B2090/3614		
代理人(译)	苏娟		
审查员(译)	张宇		
优先权	11/438131 2006-05-19 US		
其他公开文献	CN101073487A		
外部链接	Espacenet SIPO		

摘要(译)

一种用于内窥镜粘膜切除术的腔稳定器。一种具有腔稳定部件的内窥镜器械，包括：具有用于插入到患者胃肠道中的第一远端的柔性轴；围绕所述远端的周边设置的多个臂外壳；保持在所述臂外壳中的多个臂，其中，所述臂能够从所述臂外壳延伸出和缩回到所述臂外壳中；以及与臂连接的指状件，其中所述指状件能够相对于所述臂的横向轴线旋转。本发明还公开了用于柔性内窥镜器械的腔稳定辅助装置。

