

[19] 中华人民共和国国家知识产权局



# [12] 发明专利申请公布说明书

[21] 申请号 200580034071.2

[51] Int. Cl.

A61B 1/00 (2006.01)

A61B 17/34 (2006.01)

A61B 10/00 (2006.01)

[43] 公开日 2007年9月12日

[11] 公开号 CN 101035459A

[22] 申请日 2005.10.4

[21] 申请号 200580034071.2

[30] 优先权

[32] 2004.10.5 [33] JP [31] 292752/2004

[86] 国际申请 PCT/JP2005/018379 2005.10.4

[87] 国际公布 WO2006/038634 日 2006.4.13

[85] 进入国家阶段日期 2007.4.5

[71] 申请人 奥林巴斯株式会社

地址 日本东京

[72] 发明人 伊藤朋子 福冈庄尚 河合刚

[74] 专利代理机构 永新专利商标代理有限公司

代理人 陈建全

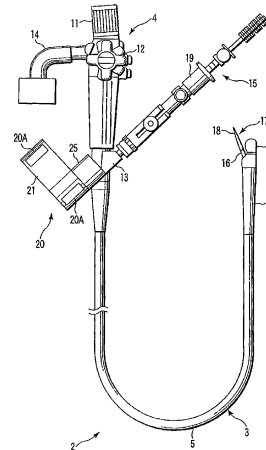
权利要求书5页 说明书40页 附图20页

## [54] 发明名称

内窥镜系统、生物试样收容容器、生物试样采集方法、以及生物试样的处理方法

## [57] 摘要

本发明中，将收容通过处置工具(15)采集的生物试样的样品收容容器(24)配置在操作部(4)上，利用通过内窥镜(2)的处置工具通道(10)后插入到生物体内的处置工具15的生物试样采集机构(17)采集生物试样后，不用将处置工具(15)取出到外部即可将生物试样从处置工具(15)中收容到操作部(4)的样品收容容器(24)中。由此，可以更为迅速地稳定所采集的生物试样，可以以新鲜的状态保持生物试样，可以防止对生物试样本身或对外部环境的污染，可以进行正确的检查或诊断，并实现试样间的标准化。



1. 一种内窥镜系统，其特征在于，其具备：

内窥镜，其具有插入到生物体内的插入部、连接在该插入部的基端部且配置在生物体外的操作部、配置在所述插入部的内部且从所述操作部延伸设置在所述插入部的前端部的处置工具通道、以及观察生物体内的观察机构；

处置工具，其具有通过所述处置工具通道后插入到生物体内的处置工具插入部、配置在该处置工具插入部的前端部且用于采集生物试样的试样采集机构；

收容机构，其配置在所述操作部上且用于收容通过所述处置工具采集的生物试样。

2. 权利要求 1 所述的内窥镜系统，其特征在于，所述操作部具有设置于上述处置工具通道的中间部、且在下述两状态之间进行切换的管路切换机构，所述两状态为：连通所述处置工具通道的入口侧和所述处置工具通道的出口侧的第 1 连通状态、和连通所述处置工具通道的入口侧和所述收容机构一侧的第 2 连通状态。

3. 权利要求 2 所述的内窥镜系统，其特征在于，所述收容机构具有至少 1 个以上的收容生物试样的容器，且能够从所述操作部中取下和替换。

4. 权利要求 1~3 任一项所述的内窥镜系统，其特征在于，所述收容机构具有用于将生物试样分离为固体试样和液体试样的过滤器。

5. 权利要求 1 所述的内窥镜系统，其特征在于，所述收容机构具备识别收容在所述收容机构中的生物试样的识别机构。

6. 权利要求 1 所述的内窥镜系统，其特征在于，所述收容机构具备生物试样的收容装置，该生物试样的收容装置具有收容生物试样的容器、和以可以装卸的方式安装在所述内窥镜上且用于收纳所述容器的收纳单元。

7. 权利要求 1 所述的内窥镜系统，其特征在于，所述收容机构具有收容有用于处理所述采集的生物试样的药剂的生物试样的收容装置。

8. 权利要求 7 所述的内窥镜系统，其特征在于，所述药剂为生物试样的处理剂。

9. 权利要求 7 所述的内窥镜系统，其特征在于，所述药剂为核酸、蛋白质、细胞、组织、血液的处理剂。

10. 权利要求 7~9 任一项所述的内窥镜系统，其特征在于，所述药剂包含在凝胶中。

11. 权利要求 7~10 任一项所述的内窥镜系统，其特征在于，所述收容机构具备将所述容器内的药剂和所述生物试样进行搅拌的搅拌机构。

12. 权利要求 1 所述的内窥镜系统，其特征在于，所述收容机构具备温度调节机构。

13. 权利要求 1 所述的内窥镜系统，其特征在于，通过所述试样采集机构采集的生物试样为生物组织、细胞、体液、血液、分泌液。

14. 一种在内窥镜系统中使用的生物试样收容容器，所述内窥镜系

统具备：

内窥镜，其具有插入到生物体内的插入部、连接在该插入部的基端部且配置在生物体外的操作部、配置在所述插入部的内部且从所述操作部延伸设置在所述插入部的前端部的处置工具通道、以及观察生物体内的观察机构；

处置工具，其具有通过所述处置工具通道后插入到生物体内的处置工具插入部、配置在该处置工具插入部的前端部且用于采集生物试样的试样采集机构；

收容机构，其配置在所述操作部上且用于收容通过所述处置工具采集的生物试样；

所述生物试样收容容器的特征在于，其具有容器主体、和设置在所述容器主体上且能够装卸在所述内窥镜系统中的装卸部。

15. 权利要求 14 所述的生物试样收容容器，其特征在于，所述容器主体具有识别所述生物试样的识别机构。

16. 权利要求 14 所述的生物试样收容容器，其特征在于，所述容器主体具有用于将所述生物试样分离为固体试样和液体试样的过滤器。

17. 权利要求 14 所述的生物试样收容容器，其特征在于，所述容器主体的内部被减压。

18. 权利要求 14 所述的生物试样收容容器，其特征在于，所述容器主体收容有用于处理所述生物试样的药剂。

19. 权利要求 18 所述的生物试样收容容器，其特征在于，所述药剂为核酸的稳定化剂。

20. 权利要求 18 所述的生物试样收容容器, 其特征在于, 所述药剂为核酸、蛋白质、细胞、组织或血液的处理剂。

21. 权利要求 18 所述的生物试样收容容器, 其特征在于, 所述药剂包含在凝胶中。

22. 一种生物试样采集方法, 其特征在于, 其具备: 将内窥镜用处置工具的处置工具插入部通过用于观察生物体内的内窥镜的处置工具通道后插入到生物体内的工序; 利用配置在所述处置工具插入部的前端部上的试样采集机构来采集生物试样的生物试样采集工序; 将通过所述试样采集机构采集的生物试样收容在安装于所述内窥镜的收容机构中的收容工序。

23. 权利要求 22 所述的生物试样采集方法, 其特征在于, 所述收容工序具备通过在装有药剂的所述收容机构中收容所采集的生物试样而对生物试样进行处理的处理工序。

24. 权利要求 23 所述的生物试样采集方法, 其特征在于, 所述处理工序进一步具有将收容在所述收容机构中的生物试样和所述药剂进行搅拌的工序。

25. 权利要求 22 所述的生物试样采集方法, 其特征在于, 在所述收容工序之后进一步具有将收容于所述收容机构的所述生物试样中所含有的细胞进行培养的工序。

26. 一种生物试样的处理方法, 其特征在于, 其具备: 将内窥镜用处置工具的处置工具插入部通过用于观察生物体内的内窥镜的处置工具通道后插入到生物体内的工序; 利用配置在所述处置工具插入部的前

---

端部上的试样采集机构来采集生物试样的生物试样采集工序；将通过所述试样采集机构采集的生物试样收容在安装于所述内窥镜的收容机构中的工序；对收容在所述收容机构中的生物试样进行药剂处理、冷藏、冷冻、或冷冻干燥、或保温、培养中的至少一种处理的生物试样的处理工序。

## 内窥镜系统、生物试样收容容器、生物试样采集方法、 以及生物试样的处理方法

### 技术领域

本发明涉及可以收容通过插入在内窥镜管道内的处置工具所采集的生物试样的内窥镜系统、生物试样收容容器、生物试样采集方法以及生物试样的处理方法。

### 背景技术

通常采集生物体内的生物试样进行病理检查、生化学分析、基因组分析等。一直以来，在这种生物试样的采样中使用例如在日本特开2001-275947号公报（专利文献1）中记载的工具。其中，使用通过观察生物体内的内窥镜处置工具通道后插入到生物体内的内窥镜用穿刺针。该内窥镜用穿刺针在利用内窥镜进行观察下插入到生物体内，在穿刺到目标生物组织中的状态下进行穿刺以采集生物试样。在此采集的生物试样被搬送与内窥镜检查室不同的检查场所，进行病理诊断等检查、生化学分析、基因组分析等。

在日本专利3517247号公报（专利文献2）、日本特表2001-508674号公报（专利文献3）中公开了外置于内窥镜的生物检查钳子工具。该生物检查钳子工具在插入体内的插入部的前端部配设有切取、采集样品的处置部、和与内窥镜连接用的环状垫圈。通过将内窥镜插入部的前端部插入在该垫圈内，可以将生物检查钳子工具以邻接于内窥镜插入部的状态而外置。

另外，在该生物检查钳子工具的插入部的基端部上配设有操作处置部的手柄、样品室、样品接收部件和样品接收组合体。通过插入部前端部的处置部切取、采集的样品被收容在手柄侧的样品室内。

## 发明内容

在专利文献 1 的装置中，利用内窥镜用穿刺针采集的生物试样被搬送到与内窥镜检查室不同的检查场所，进行病理诊断等各种检查。此时，从利用内窥镜用穿刺针采集生物试样后到下一个处理、例如提取蛋白质或核酸或者固定试样等需要较多时间。因此，生物试样有劣化的可能，难以进行正确的诊断。进而，为了对生物试样进行例如药剂处理，需要转移至其它容器中，在该操作的过程中经常会造成对生物试样的污染、或者反过来生物试样对外部环境造成污染。

特别是为了从生物试样中提取核酸时，必须通过将采集的生物试样立即保存在液氮中来使核酸稳定。但是，具有以下问题：液氮的处理伴有危险，而且生物试样的采集是在手术中，缺乏进行如此操作的时间、人力、场所等。因此，现状是需要更加简单且迅速地稳定生物试样和生物试样中核酸的方法。

另外，对于生物试样在手术中的采集而言，由上述手术中的事实可以预想到，采集日的环境条件不同、或者医院间单元环境的差别在今后都会成为问题。在各试样间从采集开始到稳定的条件不一致，各个试样间没有进行标准化，因此之后的分析和解析结果也难以广泛地应用于诊断。进而，由于为了手术室外的检查必须搬送试样，因此需要能够防止污染、小型、且能够运送至其它科室或外部检查机关等的机构。

另外，在病理检查室内，为了防止拿错使用内窥镜采样的检体，还需要能够容易地管理多个检体的系统。

专利文献 2 的器具从患者中取出生物组织样品是很容易的。但是，由于该专利文献 2 的器具是生物检查钳子器具外置在内窥镜上的构成，因此具有插入在患者体内的整个插入部的直径很大，患者的负担增加的问题。进而，通过该专利文献 2 的器具，将样品接收部件从器具中取出后的样品会暴露于周围的环境中，因此难以防止污染。另外，不能采集体液或分泌液等液体样品或者含有液体和细胞的样品。而且，不能使用

各种处理液迅速地处理生物试样。

本发明着眼于上述事实而完成，其目的在于提供通过更迅速地处理、稳定化、固定化所采集的生物试样、能够在新鲜的状态下保持生物试样、能够防止对生物试样本身或对外部环境的污染、进行正确的检查或诊断、能够防止拿错检体、且实现试样间的标准化的内窥镜系统和生物试样采集方法以及生物试样的处理方法。

本发明的一个形态的内窥镜系统具备：内窥镜，其具有插入到生物体内的插入部、连接于该插入部的基端部且配置在生物体外的操作部、配置在上述插入部的内部且从上述操作部延伸设置至上述插入部的前端部的处置工具通道、观察生物体内的观察机构；处置工具，其具有通过上述处置工具通道后插入在生物体内的处置工具插入部、配置在该处置工具插入部的前端部且用于采集生物试样的试样采集机构；配置在上述操作部且用于收容通过上述处置工具采集的生物试样的收容机构。

优选的是，上述操作部具有设于上述处置工具通道的中间部、并在连通上述处置工具通道的入口侧和上述处置工具通道的出口侧的第1连通状态、和连通上述处置工具通道的入口侧和上述收容机构一侧的第2连通状态之间进行切换的管路切换机构。

优选的是，上述收容机构具有至少1个以上的收容生物试样的容器，并可以从上述操作部中取下和替换。

优选的是，上述收容机构具有用于将生物试样分离为固体试样和液体试样的过滤器。

优选的是，上述收容机构具有识别收容在上述收容机构中的生物试样的识别机构。

优选的是，上述收容机构具备具有收容生物试样的容器和以可以装卸的方式安装在上述内窥镜上的用于收纳上述容器的收纳单元的生物试样的收容装置。

优选的是，上述收容机构的内部被减压。

优选的是，上述收容机构具有收容用于处理上述采集的生物试样的

药剂的生物试样的收容装置。

优选的是，上述药剂为生物试样的处理剂。

优选的是，上述药剂为核酸、蛋白质、细胞、组织、血液的处理剂。

优选的是，上述药剂包含在凝胶中。

优选的是，上述收容机构具有搅拌上述容器内的药剂和上述生物试样的搅拌机构。

优选的是，上述收容机构具有温度调节机构。

优选的是，通过上述试样采集机构采集的生物试样为生物组织、细胞、体液、血液、分泌液。

本发明的其它形态为在内窥镜系统中使用的生物试样收容容器，其中内窥镜系统具备：内窥镜，其具有插入到生物体内的插入部、连接于该插入部的基端部且配置在生物体外的操作部、配置在上述插入部的内部且从上述操作部延伸设置至上述插入部的前端部的处置工具通道、观察生物体内的观察机构；处置工具，其具有通过上述处置工具通道后插入在生物体内的处置工具插入部、配置在该处置工具插入部的前端部且用于采集生物试样的试样采集机构；配置在上述操作部上且用于收容通过上述处置工具采集的生物试样的收容机构，上述生物试样收容容器具有容器主体、和设置在上述容器主体上且可以装卸在上述内窥镜系统中的装卸部。

优选的是，上述容器主体具有识别上述生物试样的识别机构。

优选的是，上述容器主体具有用于将上述生物试样分离为固体试样和液体试样的过滤器。

优选的是，上述容器主体的内部被减压。

优选的是，上述容器主体收容有用于处理上述生物试样的药剂。

优选的是，上述药剂为核酸的稳定化剂。

优选的是，上述药剂为核酸、蛋白质、细胞、组织或血液的处理剂。

优选的是，上述药剂包含在凝胶中。

本发明的另一样态为生物试样采集方法，其具备：将内窥镜用处置

工具的处置工具插入部通过用于观察生物体内的内窥镜的处置工具通道后插入到生物体内的工序；通过配置在上述处置工具插入部的前端部的试样采集机构来采集生物试样的生物试样采集工序；将通过上述试样采集机构采集的生物试样收容在安装于上述内窥镜的收容机构中的收容工序。

优选的是，上述收容工序具有通过将采集的生物试样收容在装有药剂的上述收容机构中从而对生物试样进行处理的处理工序。

优选的是，上述处理工序还具有搅拌收容在上述收容机构中的生物试样和上述药剂的工序。

优选的是，在上述收容工序之后，还具有将收容于上述收容机构的上述生物试样中所含有的细胞进行培养的工序。

本发明的另一样态为生物试样的处理方法，其具备：将内窥镜用处置工具的处置工具插入部通过用于观察生物体内的内窥镜的处置工具通道后插入到生物体内的工序；通过配置在上述处置工具插入部的前端部的试样采集机构来采集生物试样的生物试样采集工序；将通过上述试样采集机构采集的生物试样收容在安装于上述内窥镜的收容机构中的工序；对收容在上述收容机构中的生物试样进行药剂处理、冷藏、冷冻、或冷冻干燥、或保温、培养中的至少1种处理的生物试样处理工序。

根据本发明，能够提供更为迅速地稳定采集的生物试样、可以在新鲜的状态下保持生物试样、可以防止对生物试样本身或对外部环境的污染、进行正确的检查或诊断、可以防止拿错检体并实现试样间的标准化的内窥镜系统和生物试样采集方法以及生物试样的处理方法。

#### 附图说明

图1A为表示本发明的第1实施方式的内窥镜系统的概略构成的侧面图。

图1B为表示内窥镜插入部的前端部的俯视图。

图2为表示在第1实施方式的内窥镜系统中使用的生物试样的收容

装置的概略构成的立体图。

图 3 为表示第 1 实施方式的内窥镜系统的试样保持容器单元的俯视图。

图 4A 为表示第 1 实施方式的内窥镜系统的管路切换机构的处置工具向容器的导通路被阻塞状态的剖面立体图。

图 4B 为表示处置工具插入在处置工具向容器的导通路中的状态的剖面立体图。

图 5 为表示第 1 实施方式的内窥镜系统的收纳单元的密封盖关闭状态的侧面图。

图 6 为表示第 1 实施方式的内窥镜系统的收纳单元的密封盖打开状态的侧面图。

图 7A 为说明利用第 1 实施方式的内窥镜系统采集试样时，通过处置工具的穿刺针采集试样的操作的概略构成图。

图 7B 为说明采集试样后将处置工具的前端部向处置工具插入口的方向拔出操作的概略构成图。

图 7C 为说明从处置工具中将样品收容到样品收纳容器内的操作的概略构成图。

图 8 为表示本发明的第 2 实施方式的内窥镜系统的主要部分的概略构成的侧面图。

图 9 为表示第 2 实施方式的内窥镜系统的管路切换机构的主要部分的纵剖面图。

图 10A 为表示第 2 实施方式的内窥镜系统的样品收纳容器的变形例的开关阀关闭状态的主要部分的纵剖面图。

图 10B 为表示样品收纳容器的开关阀打开状态的主要部分的纵剖面图。

图 11 为本发明的第 3 实施方式的内窥镜系统安装收纳单元前的内窥镜操作部的横剖面图。

图 12A 为表示在第 3 实施方式的内窥镜系统的内窥镜操作部上安装

了收纳单元的状态的主要部分的横剖面图。

图 12B 为表示内窥镜操作部的收纳单元安装部分的主要部分的剖面立体图。

图 13A 为表示本发明的第 4 实施方式的内窥镜系统的处置工具向容器的导通路被阻塞状态的横剖面图。

图 13B 为表示将处置工具插入在处置工具向容器的导通路中的状态的横剖面图。

图 14A 为表示本发明的第 5 实施方式的内窥镜系统的收纳单元安装在内窥镜操作部之前的状态的立体图。

图 14B 为表示收纳单元安装在内窥镜操作部的状态的主要部分纵剖面图。

图 15 为表示本发明的第 6 实施方式的内窥镜系统的收纳单元的立体图。

图 16 为表示第 6 实施方式的内窥镜系统的收纳单元安装在内窥镜操作部的状态的主要部分的纵剖面图。

图 17 为表示本发明的第 7 实施方式的内窥镜系统的主要部分的纵剖面图。

图 18 为表示本发明的第 8 实施方式内窥镜系统的主要部分的分解立体图。

图 19 为本发明的第 9 实施方式的整个内窥镜系统的概略构成图。

图 20 为用于说明利用第 9 实施方式的内窥镜系统进行试样采集的操作的流程图。

图 21 为用于说明利用第 9 实施方式的内窥镜系统进行试样采集操作的变形例的流程图。

图 22 为表示本发明的第 10 实施方式的内窥镜系统的概略构成的侧面图。

图 23A 为表示从正面侧观察第 10 实施方式的内窥镜系统的盒内的容器传送动作的状态的概略构成图。

图 23B 为表示从侧面一侧观察盒内的容器传送动作的状态的概略构成图。

图 24 为说明利用本发明的第 11 实施方式的内窥镜系统进行试样采集时，通过处置工具的穿刺针采集试样的操作的主要部分的纵剖面图。

图 25 为说明利用本发明的第 11 实施方式的内窥镜系统采集试样后将处置工具的前端部向处置工具插入口方向拔出的操作的主要部分的纵剖面图。

图 26 为表示利用本发明的第 12 实施方式的内窥镜系统采集试样时，处置工具的穿刺针在采集样品后，将组织采集单元从套针中取下的状态的主要部分的纵剖面图。

图 27 为表示在第 12 实施方式的内窥镜系统的组织采集单元中安装样品容器的状态的主要部分的纵剖面图。

图 28 为说明在安装于第 12 实施方式的内窥镜系统的组织采集单元上的样品容器中收容试样的操作的主要部分的纵剖面图。

图 29 为表示本发明的第 13 实施方式的内窥镜系统概略构成的立体图。

### 具体实施方式

以下，参照图 1A~图 7C 说明本发明的第 1 实施方式。图 1A 表示本实施方式的内窥镜系统 1 的整体的概略构成。在图 1A 中，2 为软性的侧视型内窥镜。

内窥镜 2 具有细长的插入部 3。在插入部 3 的根端上连接有粗大的操作部 4。在插入部 3 上设置有细长的长条可挠管部 5、自由弯曲的弯曲部 6 和前端构成部 7。可挠管部 5 的基端部连接于操作部 4。在可挠管部 5 的前端部上连接有弯曲部 6 的基端部，进而，在弯曲部 6 的前端部上连接有前端构成部 7。在弯曲部 6 上连接有未图示的弯曲操作导丝的前端部。

图 1B 表示插入部 3 的前端部。这里，在前端构成部 7 的侧面上配

置有观察光学系统的观察窗 8、照明光学系统的照明窗 9 和侧孔 10a。  
侧孔 10a 连通于配置在插入部 3 内部的处置工具通道 10 的前端部。

在观察光学系统的观察窗 8 中，在玻璃盖的后方上配置有物镜光学系统。在该物镜光学系统的后方配置有例如传像纤维的前端部。在照明窗 9 上的玻璃盖后方配置有光导纤维的前端部。在侧孔 10a 上配置有钳子抬起台。

另外，传像纤维、光导纤维、处置工具通道 10、弯曲操作导丝等通过插入部 3 的内部而延伸至操作部 4 一侧。而且，传像纤维、光导纤维、处置工具通道 10、弯曲操作导丝等都作为内装物内装在插入部 3 的内部。

在操作部 4 的末端部上配置有目镜部 11。在目镜部 11 上连接有传像纤维的基端部。由观察光学系统的观察窗 8 入射进来的内窥镜观察图像通过传像纤维被传递至操作部 4 一侧，通过目镜部 11 可以观察内窥镜观察图像。另外，本实施方式中表示了通过传像纤维将内窥镜观察图像传送至目镜部 11 的光学式内窥镜，但也可以是通过 CCD 等摄像元件将内窥镜观察图像转换为电信号，介由信号电缆将该电信号传送至外部的视频处理器，在外部的监测画面上表示内窥镜观察图像的电子内窥镜。

进而，在操作部 4 上配置有弯曲操作把手 12、处置工具插入口 13，同时连接有通用线（universal cord）14 的一端部。弯曲操作把手 12 连接于内装在操作部 4 中的弯曲操作机构。在该弯曲操作机构上连接有弯曲操作导丝的基端部。而且，通过弯曲操作把手 12 的操作，弯曲操作导丝介由弯曲操作机构被拔出操作，使得弯曲部 6 在弯曲操作把手 12 的操作方向上被远距离操作。

通用线 14 的另一端部介由连接部连接于光源装置。光导纤维由操作部 4 插入到通用线 14 内。光导纤维的另一端部介由连接部而连接在光源装置上。由光源装置放射的照明光通过光导纤维被导至照明窗 9 一侧，照明光从照明窗 9 中射出到外部。

处置工具插入口 13 配置在操作部 4 的靠前的部分。在该处置工具插入口 13 上连接有处置工具通道 10 的基端部。内窥镜用处置工具 15 从该处置工具插入口 13 插入到处置工具通路 10 中。

内窥镜用处置工具 15 具有通过处置工具通道 10 后插入在生物体内的细长的可挠性管的处置工具插入部 16、配置在该处置工具插入部 16 的前端部且用于采集生物试样的试样采集机构 17。在本实施方式中，示出了使用管状的穿刺针 18 作为内窥镜用处置工具 15 的试样采集机构 17 的例子。

进而，在内窥镜用处置工具 15 的处置工具插入部 16 的基端部上连接有靠近手一侧的处置工具操作部 19。该处置工具操作部 19 具有例如注射器等具备吸引功能的器具、从处置工具插入部 16 的管的前端部刺入穿刺针 18 的针操作机构。处置工具操作部 19 的注射器具有外筒部件和轴状的活塞部件。在外筒部件的前端部上形成有细径、前端细的连接端部。该连接端部以插入在处置工具插入部 16 的管的连接管套中的状态进行连接。

在内窥镜 2 的操作部 4 的处置工具插入口 13 的附近部位上以可以装卸的方式组装有收容通过处置工具 15 采集的生物试样的图 2 所示的生物试样采集单元（生物试样保持机构）20。该生物试样采集单元 20 配置在处置工具插入口 13 的相反侧。

生物试样采集单元 20 具有圆筒状的单元主体 21。在该单元主体 21 的轴心部上配设有旋转轴 22。如图 3 所示，在单元主体 21 的内部中组装有能够以该旋转轴 22 为中心旋转的旋转体 23。在该旋转体 23 上沿着圆周方向并列设有多个容器收纳室。在各容器收纳室中分别插入有能够插入拔出的在内部保持生物试样的图 5 所示的后述样品收纳容器（收容机构）24。另外，在生物试样采集单元 20 内准备有至少一个的容器 24。在本实施方式中，准备有多个容器 24，它们成为通过旋转体 23 的旋转而可以旋转的状态。

另外，在单元主体 21 的一个端面上设置有圆筒状的处置工具导入

部 25、样品出入用的窗部 26。在生物试样采集单元 20 安装在内窥镜 2 中时，处置工具导入部 25 组装在内窥镜 2 的操作部 4 上。

进而，在生物试样采集单元 20 的内部可以具有温度调节机构 20A。具体的温度调节机构 20A 由通常用于加热器的电阻、例如镍铬电热线或板式加热器或者珀尔贴元件，以及温度传感器和温度调节装置构成。

在进行冷冻或冷藏时，优选使用珀尔贴元件，在进行保温时，优选使用珀尔贴元件或电阻。在进行冷冻或冷藏时，可以防止采集的各种生物试样的分解，可以稳定地保存。

在保温时，可以优选地进行采集的生物组织、细胞的培养、酶处理、固定等处理。进行培养时适于保温的温度优选为接近于体内环境的温度，优选为  $34^{\circ}\text{C}\sim 38^{\circ}\text{C}$ 。肠内温度约为  $38^{\circ}\text{C}$ ，低体温的患者有时为  $35^{\circ}\text{C}$ 。为癌细胞时，由于在  $39^{\circ}\text{C}$  以上时会萎缩，因此为了诊断癌症不优选为  $39^{\circ}\text{C}$  以上。通常来说优选为  $37^{\circ}\text{C}\pm 1^{\circ}\text{C}$ 。对细胞或生物组织进行酶处理时，设定为适于酶处理的温度。以固定为目的时，如果设定在室温附近的  $20\sim 25^{\circ}\text{C}$  左右，则由于总可以在相同条件下进行固定，因此固定条件优选为稳定。

也可以将每个生物试样采集单元 20 中的容器 24 取出，在利用温度调节机构 20A 进行了冷却、冷藏、保温的状态下进行搬运。能够在不影响生物试样的情况下移至下一工序。

另外，如图 4A、4B 所示，在内窥镜 2 的操作部 4 的外壁部上形成有成为以可以装卸的方式连接样品收纳容器 24 的容器连接口的通道分支孔 27。该分支孔 27 的内端部连通于处置工具通道 10。在该分支孔 27 和处置工具通道 10 的连接部上配置有通道切换机构 28。

该通道切换机构 28 具有开合分支孔 27 的内端部以切换通过处置工具通道 10 的内窥镜用处置工具 15 的导入方向的、例如板簧状的通道切换板 29。该通道切换板 29 的一端部（处置工具通道 10 的前端部侧）固定在处置工具通道 10 的内壁上，自由端侧可以在如图 4A 所示的阻塞分支孔 27 的通常位置和如图 4B 所示的开放分支孔 27 的样品导入位置之

间进行切换。

当通道切换板 29 被保持在图 4A 所示的通常位置上时(未安装容器时),通道切换板 29 在阻塞分支孔 27 的同时,保持通道 10 内部的气密状态。在该状态下,通过处置工具通道 10 内的内窥镜用处置工具 15 被引导至处置工具通道 10 的前端部的侧孔 10a 一侧(第 1 连通状态)。

另外,如图 6 所示,当样品收纳容器 24 由外侧插入在分支孔 27 中时(安装容器时),通道切换板 29 被样品收纳容器 24 挤压而弯曲,从而切换到图 4B 所示的样品导入位置。在该状态下,处置工具 10 的前端部侧的通路被通道切换板 29 阻塞,因此通过处置工具通道 10 内的内窥镜用处置工具 15 被引导至分支孔 27 一侧(第 2 连通状态)。

如图 5 所示,样品收纳容器 24 具有有底圆筒状的容器主体 30、安装在该容器主体 30 的开口端部上的内窥镜连接部 31、密封用的盖子 32。内窥镜连接部 31 具有以密闭状态阻塞容器主体 30 的开口端部的盖体 31a、突出设于该盖体 31a 的轴心部上的小径圆筒部 31b。圆筒部 31b 如图 6 所示,具有从外侧插入到分支孔 27 中并挤压通道切换板 29、从而将该通道切换板 29 切换至样品导入位置的功能。

密封用的盖子 32 介由铰链部 33 以可以旋转的方式连接于盖体 31a 的外周面。介由铰链部 33 使密封用的盖子 32 相对于盖体 31a 旋转操作,由此,盖体 31a 的圆筒部 31b 的开口部通过盖子 32 而开合。这里,盖子 32 如图 6 所示,仅在内窥镜 2 安装到操作部 4 中时打开,在将内窥镜 2 从操作部 4 中取出时,如图 5 所示关闭,盖体 31a 的圆筒部 31b 再次被密封。

而且,在样品收纳容器 24 的内部收纳有用于处理生物试样的药液、例如 RNA-Later 等。该容器 24 的一部分或者全部为透明或者半透明。由此,可以识别试样的采集状态、药液的有无。另外,容器 24 的内部保持在低于大气压的压力。由此,还可以具有从处置工具 15 的前端的穿刺针 18 自动地吸引试样的作用。

接着,对于上述构成的作用进行说明。在利用本实施方式的内窥镜

系统 1 采集生物试样时，预先在内窥镜 2 的操作部 4 上组装生物试样采集单元 20。此时，以内窥镜连接部 31 与操作部 4 的外壁部的分支孔 27 的位置相对应的状态放置生物试样采集单元 20。另外，在生物试样采集单元 20 中，预先使多个样品收纳容器 24 以收纳在容器收纳室内的状态来放置。

另外，在开始生物试样的采集操作时，样品收纳容器 24 保持在不插入至操作部 4 的外壁部的分支孔 27 中的待机位置。在该状态下，通道切换机构 28 的通道切换板 29 如图 4A 所示，保持在阻塞分支孔 27 的通常位置。

之后，内窥镜用处置工具 15 从处置工具插入口 13 插入到处置工具通道 10 中。此时，如图 7A 所示，由于分支孔 27 被通道切换机构 28 的通道切换板 29 阻塞，因此插入在处置工具通道 10 中的内窥镜用处置工具 15 被引导至处置工具通道 10 的前端部的侧孔 10a 一侧。

通过处置工具通道 10 被引导至前端侧的内窥镜用处置工具 15 的处置工具插入部 16 由侧孔 10a 突出到体内。此时，通过钳子抬起台调整处置工具插入部 16 的突出方向，按照处置工具插入部 16 的突出方向朝向所需方向的方式进行远距离操作。之后，将内窥镜用处置工具 15 的处置工具插入部 16 前端部引导至通过内窥镜诊断设定的、疑似有病变部的检查目标部位中。

其后，使穿刺针 18 从处置工具插入部 16 的管的前端部刺出，将穿刺针 18 刺入到检查目标部位中。此时，穿刺针 18 的管内采集有检查目标部位的生物组织 H1 的样品（生物试样）。另外，此时采集的生物试样还包括血液、粘膜。

进行采样后，穿刺针 18 被收容在处置工具插入部 16 的管内。在此状态下，将处置工具 15 从处置工具通道 10 向拔出方向移动操作。此时，处置工具 15 的处置工具插入部 16 被拔出至从处置工具插入口 13 中向外部拔出前的插入位置、即如图 7B 所示的分支孔 27 和处置工具插入口 13 之间的位置。

在此状态下，接着进行将1个样品收纳容器24安装在操作部4上的操作。此时，将空的容器24旋转至与分支孔27相对的位置，使其位于能够将生物试样从处置工具15移至空容器24中的位置。

另外，在将样品收纳容器24安装在内窥镜2的操作部4上时，如图6所示，样品收纳容器24的盖子32打开，样品收纳容器24的圆筒部31b露出至外部。之后，将样品收纳容器24的圆筒部31b插入至操作部4的分支孔27中。此时，伴随着样品收纳容器24的圆筒部31b的插入动作，圆筒部31b挤压分支孔27的通道切换板29，将该通道切换板29切换到图4B所示的样品导入位置上。

在此状态下，将内窥镜用处置工具15再次压入到处置工具通道10中。此时，通道切换机构28的通道切换板29如图7C所示移动至阻塞处置工具通道10的位置，因此再次压入到处置工具通道10中的内窥镜用处置工具15被引导至处置工具通道10的分支孔27一侧，插入在生物试样采集单元20的圆筒部31b的内部中。

接着，将生物试样从处置工具15中挤出，生物试样进入到样品收纳容器24中。之后，将处置工具15从生物试样采集单元20中拔出。此时，内窥镜用处置工具15通过分支孔27而从处置工具通道10的处置工具插入口13中拔出到外部。

然后，将装有生物试样的样品收纳容器24从内窥镜2的操作部4中取下。在将样品收纳容器24从该内窥镜2的操作部4中取下时，样品收纳容器24被密封用的盖子32再次密封。在此状态下，将装有生物试样的样品收纳容器24从生物试样采集单元20的样品进出用窗部26中取出。另外，在采集下一个试样时，将生物试样采集单元20内的其它样品收纳容器24设置在内窥镜2中。

另外，当从1个患者的多个部位采样时，再次将处置工具15插入到内窥镜2的处置工具通道10中。通过反复上述操作，也可以从1个患者的多个部位采样。

因而，上述构成具有以下效果。即，在本实施方式的内窥镜系统1

中，将生物试样的生物试样采集单元 20 安装在内窥镜 2 的操作部 4 上，操作部 4 在处置工具通道 10 的中间部具有在以下两种状态之间进行切换的通道切换机构 28：连通处置工具通道 10 的入口侧和处置工具通道 10 的出口侧的第 1 连通状态；连通处置工具通道 10 的入口侧和分支孔 27 一侧的第 2 连通状态。由此，使处置工具 15 的处置工具插入部 16 通过内窥镜 2 的处置工具通道 10 插入在生物体内时，可以不将处置工具 15 从内窥镜 2 的处置工具通道 10 中取出，即可将通过处置工具 15 的穿刺针 18 采集的生物试样收容在生物试样采集单元 20 的样品收纳容器 24 中。因此，可以将处置工具 15 在与外部气体隔离的状态下插入到样品收纳容器 24 的内部，将通过处置工具 15 的穿刺针 18 采集的试样排出到容器 24 的内部。由此，可以防止对生物试样本身或对外部环境的污染，因此可以更为迅速地稳定通过内窥镜用处置工具 15 采集的生物试样，从而可以在新鲜的状态下保持生物试样，可以进行正确的检查或诊断。

而且，由于采集的生物组织或组织液等试样可以在完全不暴露于外部环境的情况下收容在容器 24 内，因此完全没有对生物试样造成污染的危险，还可以降低生物试样的劣化。因而，由于检体间的采集条件一定，因此可以消除试样间、技术者间、设施间的差别。

另外，在本实施方式中，在样品收纳容器 24 中设置密封用的盖子 32，仅在将样品收纳容器 24 安装在内窥镜 2 的操作部 4 上时打开密封用的盖子 32，当取下时，使其再次密封。由此，当内窥镜 2 的操作部 4 中未安装样品收纳容器 24 时，可以防止外部气体进入到样品收纳容器 24 的内部中，且可以保持容器 24 的圆筒部 31b 的洁净，因此可以防止对内窥镜 2 的内部或其它容器 24 的污染。进而，还可以防止生物试样采集单元 20 的样品收纳容器 24 内部的液体、试样泄漏到外部。

而且，生物试样的处理变得非常容易，可以在各种解析、分析中使用。另外，由于是上述的封闭体系，因此可以使对外部的污染降至最低。另外，所采集的生物试样的搬运很容易。

另外, 优选的是, 收容所采集试样的容器 24 不进行灭菌处理、或不存在 DNA 分解酶、RNA 分解酶等。为了进行这些处理, 可以进行利用高压灭菌器、EOG (乙烯/氧化物/气体)、 $\gamma$  射线的处理以及药剂处理 (例如去核酸酶试剂 (RNase away) (Molecular BioProducts 公司生产) 等)。作为样品收纳容器 24 的主体的材料, 优选为玻璃或者塑料。从透明性高、可以确认样品的有无、进而对各种药剂的耐受性高的方面出发, 优选玻璃或聚甲基戊烯。在冷冻收容的生物试样时, 优选为塑料, 还可以优选使用聚乙烯、聚丙烯等。如果使用塑料, 则核酸难以吸附, 还可以一次性使用。另外, 相当于样品收纳容器 24 的盖 (例如盖体 31a、圆筒部 31b) 的材料优选为塑料或橡胶, 使得将样品放入到容器 24 内后可以密封。

进而, 样品收纳容器 24 优选为可以密闭的结构, 可以防止来自于外部的污染、对外部的污染。例如, 只要是通过处置工具的穿刺针 18 可以穿入到容器 24 的盖中的结构, 则可以将采集的试样放入到样品收纳容器 24 中并容易地密封。

在培养细胞时, 优选在容器 24 的盖上具备透氧性的过滤器。当为了进行密闭而在容器 24 的盖上不能具有透氧性的过滤器时, 优选将采集的试样放在样品收纳容器 24 中并从生物试样采集单元 20 中取下后替换成具有透氧性的过滤器的盖子。

另外, 在本实施方式中, 样品收纳容器 24 的一部分或全部为透明或半透明。因此, 仅从样品收纳容器 24 的外面目视观察样品收纳容器 24, 即可识别试样的采集状态、药液的有无。

进而, 更加优选样品收纳容器 24 的内部保持在低于大气压的压力。因此, 当将处置工具 15 插入在样品收纳容器 24 的内部时, 可以自动地从处置工具 15 的前端吸引试样。例如, 通过作为试样采集机构的处置工具 15 的穿刺针 18 穿入到容器 24 的盖子中, 将试样移动到容器 24 中时, 由于在容器 24 和处置工具 15 的穿刺针 18 之间产生压力差, 因此即便是很少的生物试样也易于使更多量的试样放入到容器 24 内。生物

试样为液体时特别优选。

当通过试样采集机构采集的生物试样为固体时，往往难以将生物试样从采集机构中转移至容器 24 内。因此，通过使容器 24 的内部成为减压状态，生物试样易于向容器 24 中移动，除此之外，更加优选在处置工具 15、收容容器 24 的单元 20 中进一步具备从穿刺针 18 的后面挤出的挤出机构。作为挤出机构，可以从穿刺针 18 的后面施加空气压，还可以使用具有以物理方式挤出的挤出棒等工具的处置工具 15。

另外，可以将穿刺针 18 插入到容器 24 的盖中，将穿刺针 18 从处置工具 15 中取下，由穿刺针 18 的后面向收容容器 24 的单元 20 内施加空气压，还可以使用收容具有以物理方式挤出工具的容器 24 的单元 20。还可以在将穿刺针 18 插入在容器 24 的盖子中的状态下，将容器 24 从收容容器 24 的单元 20 中取出，通过其它的挤出机构将生物试样移至容器 24 内。

另外，在上述实施方式中，说明了在处置工具中使用穿刺针 18 的例子，但只要在采样后能够将样品放入在容器内，则也可以使用其它的处置工具。根据采样的部位、量、采集的试样的状态（固体、液体）可以适当地变更。例如，作为生物试样的采集机构 17，还可以使用钳子、细胞诊断刷、采集管等来代替穿刺针。采集管形成为中空的管，外径的尺寸没有特别限定，通常外径为 1~10mm、内径为 0.5~8mm，材料优选为软质塑料类、橡胶类。使用这种采集管时，可以插入到生物体内的导管（例如胰管、胆管）中使用，采集分泌液，进而，通过过滤器从分泌液中分离剥离组织和细胞，之后进行检查。

另外，在收容所采集试样的容器 24 的内部中还可以预先放有用于处理生物试样的药剂。可以使用的药剂根据采样的生物组织、组织液中的分析对象（例如蛋白质、核酸）、处理目的的不同而不同。

例如，对于以所采集的生物组织或组织液中所含的核酸、特别是 RNA 作为分析对象的情况进行说明。RNA 由于环境中存在的 RNA 分解酶的作用，即便在核酸中也特别易于分解，例如，在细胞内部和人类

的汗液中也存在 RNA 分解酶。为了得到正确的分析、解析结果，必须尽量地避免生物试样与外部环境相接触，在核酸的分解还没进行时即实施稳定化处理。另外，由于在核酸的分析中多实施扩增操作，因此如果混入了分析对象的生物试样以外的核酸或含有核酸的物质，则往往会扩增对象以外的核酸。

因而，重要的是要缩短从采集生物试样开始到实施核酸稳定化的时间。该核酸的稳定化可以使用阻碍核酸分解酶的活性的药剂，例如核酸酶抑制剂、核糖核酸酶抑制剂、去氧核糖核酸酶抑制剂、表面活性剂。作为市售的试剂，由于使用例如 Ambion 公司生产的 RNAlater 或乙醇，则可以在室温下长时间地稳定 RNA，因此不需要带有危险的液氮、保冷剂、冰箱、冷冻库等单元，搬送简单且安全等，故优选。（在此之前，在生物体内采集试样后，将穿刺针等处置工具从内窥镜主体中取出，在外部环境下回收生物试样，在液氮中冷冻保存。）

另外，在样品收纳容器 24 的内部可以预先放入能够进行细胞或组织的固定处理或保存处理的药剂。此时能够使用的药品中，可以列举出例如甲醇、乙醇、丙醇等醇或福尔马林或米歇尔（Michel）液等固定液或保存液，另外，例如可以列举出 Cytec 公司或 Tripath 公司等市售的细胞处理液。在采集血液或混存在样品中的血液的凝固成为问题时，还可以使用防止血液凝固的药剂（例如柠檬酸钠、肝素、EDTA 的钾盐等）。

所谓的生物样品的处理包括各种处理，除了上述的稳定化、固定、保存以外，还包括培养、染色、洗涤、封闭、酶处理、刺激。因此，也可以预先在样品收纳容器 24 内放入用于培养、染色、洗涤、封闭、酶处理、刺激的药剂。

细胞、组织在进行了保存或固定处理后，可以在同一条件下对多个样品进行染色、检查，因此可以进行更为正确的检查。

在进行病理检查方面最为重要的是，在采集组织、细胞之后尽量地迅速处理。由于采集，一旦向组织的血液供给消失，组织开始分解。因此，在采集后即便将经过一段时间后的组织放在固定液中，组织本身也

发生分解，难以诊断。

但是，根据本发明，通过在采集组织、细胞等生物试样后立即浸渍在处理液（例如固定液或保存液）中，可以防止组织、细胞的分解，能够进行更加正确的诊断。作为使用最为普遍的组织固定及保存液的例子，可以列举出 10% 的中性缓冲福尔马林。通过该福尔马林处理组织时，需要至少 10 倍容量于样品量的福尔马林液。但是，福尔马林具有毒性，对于皮肤和粘膜的刺激性高，怀疑是致癌物质。在本发明中，通过在密闭容器内进行使用了各种药品的处理，可以防止样品对外部环境的污染，可以提高操作者的安全性。

通过本发明可以大幅度缩短采集生物试样后至进行处理的时间，因此可以在生物试样发生劣化前进行稳定化等各种处理。

另外，如果在收容有采集的生物试样的容器 24 的内部中放入培养液或者缓冲液、生理盐水，则也可以在生物组织或细胞存活的状态下收容，将容器 24 从单元 20 中取出进行各种病理检查，或进行生物组织、细胞的培养等。

在进行粘附性细胞的培养时，还可以在容器 24 的内壁上涂布聚乙烯酰亚胺、胶原，更优选容器 24 具有用于粘附细胞的平面。

而且，样品收纳容器 24 还可以具有搅拌容器 24 内的药剂和生物试样的搅拌机构。此时，通过搅拌机构搅拌容器 24 内的药剂和生物试样，可以促进生物试样的处理。

采集的生物试样可以列举出生物组织、细胞、体液、血液、分泌液等。所谓的生物组织是指细胞的集合体，例如将癌的病变部位、正常部位作为采集对象。所谓的分泌液是指从细胞中分泌出来的物质。作为采集对象，例如可以列举出胃液、胰液、胆汁、淋巴液、腹腔液、胸腔液、肺洗涤液。还可以通过过滤或离心分离等将采集的液体样品中的剥离组织和细胞、核酸等进行分离，进行各种处理。

例如在采集胰液时，往往在混有细胞的状态下采集。分析该细胞中的核酸时，可以将混有细胞的状态的胰液和细胞分离后进行各种处理

(核酸的稳定化、提取等)。另外，还可以解析胰液中的蛋白质或核酸。

例如，预先在生物试样保持容器 24 中放入含有苯酚、硫氰酸胍等的处理液（例如 ISOGEN（ニッポンジーン生产）、TRIZOL（インビトロジェン生产），放入采集的生物试样后，在内窥镜（单元）内进行搅拌，将生物试样保持容器从内窥镜（单元）中取出。在此，也可以使用冷冻库、液氮等迅速地进行冷冻。例如，可以在-70℃下进行冷冻。或者，还可以根据需要通过添加氯仿等处理液进行离心分离等各种处理，分离和提取 RNA、DNA 和蛋白质。

另外，当从 1 个试样中提取 RNA、DNA 和蛋白质时，优选预先将苯酚、约 0.5~2M 浓度的胍化合物（例如硫氰酸胍、盐酸胍之类的酸性胍化合物或其盐）、缓冲液和苯酚可溶化剂放在样品收纳容器中。可以提取未分解的 RNA、DNA 和蛋白质。

另外，放入在样品收纳容器中的样品除了冷藏、冷冻和保温以外，还可以进行冷冻干燥。如果进行冷冻干燥，则由于在冻结的状态下升华干燥，因此成分几乎不变化，挥发性成分的损失也少，可以在对样品造成较少损伤的状态下稳定样品，可以长期间的保存。此时，优选在样品收纳容器中预先放入与样品的渗透压基本相等的溶液，例如 1xPBS、TBS 等适当浓度的缓冲液。当以核酸作为分析对象时，进一步优选在该溶液中不含有 DNA 分解酶、RNA 分解酶等核酸分解酶，更加优选含有阻碍核酸分解酶的活性的药剂，例如核酸酶抑制剂、核糖核酸酶抑制剂、去氧核糖核酸酶抑制剂、表面活性剂，其原因在于可以迅速地稳定核酸。

对于冷冻干燥，可以在生物试样采集单元 20 中具有冷冻干燥的机构，但由于装置会变大，因此可以在将容器从生物试样采集单元 20 中取下后使用市售的冷冻干燥装置进行。例如，在装有 1xPBS 的样品收纳容器中收容样品后，在温度为-20℃以下、压力为 100Pa 左右以下，一边冷却一边减压使其干燥，慢慢地返回至常温、常压，从而进行样品收纳容器中的样品的冷冻干燥。

而且，如果药剂包含在凝胶中，则可以在容器 24 内稳定地保存药

剂，因此在未装有生物试样的状态下的处理变得容易。另外，由于在放入生物试样时，不会仅作用于生物试样的一部分，因此可以均匀地混合，药剂处理也易于变得均匀。

用于混合上述药剂和试样的混合机构优选具备在内窥镜 2、作为试样保持装置的生物试样采集单元 20 中。由此，可以迅速地使试样和药剂接触，可以防止试样的劣化和变质，可以使其均匀地接触。作为优选的搅拌机构，也可以设置超声波振动器，或使保持试样的单元 20 旋转、振动。也可以使容器 24 本身旋转和震摇。另外，还可以在容器 24 内放入磁性体，通过来自于外部的磁力进行搅拌。

如果在容器内含有触变性（在一定的剪切速度下，表观粘度随着时间而减少，如果除去剪切应力，则粘度慢慢恢复的性质）的凝胶，则如上所述，当具有用于混合药剂和试样的混合机构时，由于比重的不同可以分离样品。例如，将血液试样作为采样的对象，如果使用比重约为  $1.043\sim 1.050\text{g/cm}^3$  的凝胶，则通过混合机构混合后，血液试样的血浆被隔开在凝胶上，从全血的残留部分中分离。

触变性聚合物凝胶基本上不溶于水，在血液中基本上为化学惰性。凝胶可以由二甲基聚硅氧烷或聚酯和沉淀甲基化硅石制作。上述凝胶为约  $1.40\sim 1.080\text{g/cm}^3$  范围内的任意比重。

在采样的生物组织的收容容器 24 中还可以具备过滤器。该过滤器可以用于各种目的，可以进行液体生物试样和固体生物试样的分离，如果设置了具有核酸吸附功能的过滤器，则还可以进行核酸的提取。进而，如果收容容器 24 内为减压状态，则可以容易地进行使用了过滤器的过滤，是优选的。

如果用于收容生物试样的容器 24 具有条形码或 IC 标签，则易于对照患者、采样部位、时间等事项。

优选用于收容生物试样的容器 24 和内窥镜 2 或者收容容器 24 的单元 20 的一部分为透明的。由于可以确认将生物试样确实地移至容器 24 内，因此更加优选。

这样，在进行了样品向容器 24 内的收容和处理后，还可以优选地对容器 24 进行冷藏、冷冻或冷冻干燥，或搬运至检查室或检查中心等中，进行各种检查。

另外，图 8 和图 9 表示本发明的第 2 实施方式。本实施方式将第 1 实施方式（参照图 1A~图 7C）的内窥镜系统 1 的通道切换机构 28 的构成进行如下改变。另外，除了该改变部分之外，与第 1 实施方式的内窥镜系统 1 具有相同构成，与第 1 实施方式的内窥镜系统 1 相同的部分带有相同的符号，这里省略其说明。

即，在本实施方式中，不要第 1 实施方式的通道切换板 29，取而代之在样品收纳容器 24 的圆筒部 31b 的前端设置以可以插入拔出的方式插入在处置工具通道 10 内的突出部 41。突出部 41 的前端相对于圆筒体稍斜地截断。而且，通过该突出部 41，将通过处置工具通道 10 内的内窥镜用处置工具 15 引导至分支孔 27 一侧。

图 8 表示生物试样采集单元 20 安装样品收纳容器 24 前的状态。在处置工具 15 通过的通道 10 中配置有样品收纳容器 24 的圆筒部 31b 的突出部 41 进入的空间 42，在相同空间 42 的侧面上开有处置工具 15 插入到容器 24 中的分支孔 27。

如图 9 所示，在操作部 4 的外壁部上设置有钩状的扣合部件 43，该部件能够将样品收纳容器 24 以可以扣上卸下的方式扣合在分支孔 27 的周边部位上。而且，在安装样品收纳容器 24 时，在操作部 4 的分支孔 27 中插入样品收纳容器 24 的圆筒部 31b，在圆筒部 31b 的突出部 41 插入在通道 10 的插入空间 42 的状态下，扣合部件 43 以可以扣合脱离的方式扣合在样品收纳容器 24 的容器主体 30 的开口端部。

在生物试样采集单元 20 不使用样品收纳容器 24 时，为了确保处置工具通道 10 的气密性，在上述分支孔 27 上安装未图示的橡胶盖。

接着，对上述构成的作用进行说明。在本实施方式中，在样品收纳容器 24 未连接于操作部 4 的外壁部的非连接状态时，处置工具通道 10 的插入空间 42 的部分保持在打开的状态。因此，从处置工具插入口 13

中插入到处置工具通道 10 的内窥镜用处置工具 15 沿着处置工具通道 10 而被引导至处置工具通道 10 的前端部的侧孔 10a 一侧。由此，与第 1 实施方式同样，将处置工具插入部 16 的穿刺针 18 插入到检查目标部位，将检查目标部位的生物组织 H1 的样品（生物试样）采集到穿刺针 18 的管内。

在进行采样后，使处置工具 15 从处置工具通道 10 中朝向拔出的方向移动操作。此时，处置工具 15 的处置工具插入部 16 被拔出至从处置工具插入口 13 中拔出到外部之前的插入位置、即如图 7B 所示的达到分支孔 27 和处置工具插入口 13 之间的位置。

在此状态下，继续进行将样品收纳容器 24 安装到操作部 4 上的操作。安装该样品收纳容器 24 时，如图 9 所示，在操作部 4 的分支孔 27 中插入样品收纳容器 24 的圆筒部 31b。此时，通过将圆筒部 31b 的突出部 41 插入到通道 10 的插入空间 42 中，与处置工具通道 10 的分支孔 27 相比，侧孔 10a 一侧的管路被阻塞，因此，当在此状态下将内窥镜用处置工具 15 再次压入到处置工具通道 10 中时，内窥镜用处置工具 15 被引导至处置工具通道 10 的分支孔 27 一侧，插入到样品收纳容器 24 的圆筒部 31b 的内部。由此，继续从处置工具 15 中将生物试样挤出，将生物试样放入到样品收纳容器 24 中。

在此，对于上述构成，在样品收纳容器 24 的圆筒部 31b 前端突出设置以能够插入拔出的方式插入在处置工具通道 10 内的突出部 41，通过该突出部 41，成为将通过处置工具通道 10 内的内窥镜用处置工具 15 导入到分支孔 27 一侧的构成，因此，可以省略第 1 实施方式的通道切换板 29，可以简化通道切换机构 28 的构成。

而且，在本实施方式中，通过内窥镜 2 的操作部 4 的分支孔 27 的周围的扣合部件 43 将样品收纳容器 24 扣合，从而不使用生物试样采集单元 20 即可采集试样。由此，当不需要使用多个容器 24 时，可以在保持内窥镜 2 的内部和容器 24 的气密性的状态下，简化试样采集。

另外，图 10A、10B 表示第 2 实施方式（参照图 8 和图 9）的内窥

镜系统 1 的样品收纳容器 24 的密闭机构的变形例。在本变形例中，取代第 2 实施方式的样品收纳容器 24 的密封用盖子 32，设置了如图 10A 所示的带有利用橡胶等弹力部件的气密室 51 的开关阀 52。

开关阀 52 具有孔并非是一个以上的隔壁 53 和防止逆流的阀 54。而且，使用前的容器 24 如图 10A 所示，被开关阀 52 的孔并非空心的一个以上的隔壁 53 和防止逆流的阀 54 隔开。在此状态下，样品收纳容器 24 的容器主体 30 的内部保持在气密状态。

当将内窥镜用处置工具 15 导入至处置工具通道 10 的分支孔 27 一侧时，内窥镜用处置工具 15 的穿刺针 18 插入到开关阀 52 的隔壁 53 和防止逆流的阀 54 中。此时，隔壁 53 被插入的穿刺针 18 破坏，虽然孔为空心，但通过隔壁 53 的弹性和防止逆流的阀 54，容器主体 30 的内部保持为气密性。

另外，图 11 和图 12A、12B 表示本发明的第 3 实施方式。本实施方式将第 1 实施方式（参照图 1A~图 7C）的内窥镜系统 1 的通道切换机构 28 的构成进行如下改变。另外，除了该改变部分之外，与第 1 实施方式的内窥镜系统 1 具有相同构成，与第 1 实施方式的内窥镜系统 1 相同的部分带有相同的符号，这里省略其说明。

即，本实施方式中，如图 11 所示，在内窥镜 2 的操作部 4 上设置有通道切换挡块（block）收容凹部 61。该挡块收容凹部 61 设置于处置工具通道 10 的中间部。在挡块收容凹部 61 的侧壁 62 上形成有通道分支孔 63。该分支孔 63 的内端部连通于挡块收容凹部 61 的内部。

而且，如图 12A 所示，在内窥镜 2 的操作部 4 上以能够装卸的方式安装有生物试样采集单元 64。该生物试样采集单元 64 由单元主体 65、试样采集容器 66 和通道切换机构 67 构成。通道切换机构 67 由通道切换用挡块 68 和支撑该通道切换用挡块 68 的橡胶部件 69 构成。试样采集容器 66 连接于通道分支孔 63。

在通道切换用挡块 68 上具有连通处置工具通道 10 的上游侧（处置工具插入口 13 一侧）的管路和通道分支孔 63 之间的连通路 70。在观察

内窥镜 2 或采集试样时,如图 12A 所示,橡胶部件 69 具有将切换挡块 68 保持在避开操作部 4 的挡块收容凹部 61 的部分上的功能。当由使用者从外侧挤压橡胶部件 69 时,通过将挡块 68 收纳在操作部 4 的挡块收容凹部 61 的内部空间中,将处置工具通道 10 的下游侧(处置工具通道 10 的前端部的侧孔 10a 一侧)的管路阻塞,介由连通路 70 将处置工具通道 10 的上游侧(处置工具插入口 13 一侧)的管路和通道分支孔 63 之间连通。由此,通道切换机构 67 具有在以下两个位置进行切换的功能:使从处置工具插入口 13 一侧插入的处置工具 15 通过处置工具通道 10 后引导至前端部的侧孔 10a 一侧的通常位置,依次介由挡块 68 的连通路 70 和通道分支孔 63 将从处置工具插入口 13 一侧插入的处置工具 15 引导至试样采集容器 66 的切换位置。

另外,当不使用生物试样采集单元 64 时,如图 11 所示,安装将操作部 4 的挡块收容凹部 61 和通道分支孔 63 阻塞、用于确保处置工具通道 10 的气密性的橡胶盖 71。

因此,上述构成具有以下效果。即,本实施方式中,可以在内窥镜 2 的操作部 4 上安装有生物试样采集单元 64 的状态下,通过在以下两个位置上切换而切换处置工具通道 10 的管路,所述两个位置为:使切换挡块 68 避开操作部 4 的挡块收容凹部 61 的通常位置,将切换挡块 68 压入到操作部 4 的挡块收容凹部 61 内的切换位置。因此,可以容易地切换处置工具通道 10 的管路。

另外,通道切换机构 67 还可以组装在内窥镜 2 的主体中。

图 13A、13B 表示本发明的第 4 实施方式。本实施方式将第 1 实施方式(参照图 1A~图 7C)的内窥镜系统 1 的通道切换机构 28 的构成进一步进行如下改变。另外,除了该改变部分之外,与第 1 实施方式的内窥镜系统 1 具有相同构成,与第 1 实施方式的内窥镜系统 1 相同的部分带有相同的符号,这里省略其说明。

即,在本实施方式中,如图 13A 所示,在内窥镜 2 的操作部 4 上设置有通道切换柱收容凹部 81。该柱收容凹部 81 上以能够以轴 83 为中心

进行旋转的方式轴支撑有柱 82。柱 82 具有分开处置工具通道 10 的 2 个（第 1 和第 2）通路 84、85 以及操作杆 86。

其中的第 1 通路 84 具有笔直的孔，在进行内窥镜 2 的观察或试样的采集时，将处置工具 15 引导至内窥镜 2 的前端。另一个第 2 通路 85 是连接处置工具插入口 13 和生物试样采集单元 87 的试样采集容器 88 的孔。

另外，在柱收容凹部 81 和生物试样采集单元 87 的外侧上安装有橡胶盖 89。通过该橡胶盖 89 将柱收容凹部 81 阻塞而与外界隔开，从而确保处置工具通道 10 的气密性。

而且，在使用本实施方式的通道切换机构 28 时，从橡胶盖 89 的外面旋转操作柱 82 的操作杆 86。此时，如图 13A 所示，如果柱 82 旋转、第 1 通路 84 位于通道 10 上，则将处置工具 15 引导至内窥镜 2 的前端。

另外，如果通过旋转操作杆 86，如图 13B 所示，柱 82 旋转、第 2 通路 85 位于通道 10 上，则将处置工具 15 引导至试样采集容器 88 内。

在此，上述构成具有以下效果。即，本实施方式中，通过在内窥镜 2 的操作部 4 上安装有生物试样采集单元 87 的状态下，从橡胶盖 89 的外面旋转操作柱 82 的操作杆 86，可以切换处置工具通道 10 的管路。因此，可以容易地切换处置工具通道 10 的管路。

图 14A、14B 表示本发明的第 5 实施方式。本实施方式将第 1 实施方式（参照图 1A~图 7C）的内窥镜系统 1 的生物试样采集单元 20 的构成进一步进行如下改变。另外，除了该改变部分之外，与第 1 实施方式的内窥镜系统 1 具有相同构成，与第 1 实施方式的内窥镜系统 1 相同的部分带有相同的符号，这里省略其说明。

即，在本实施方式中，如图 14A 所示，设置多个样品收纳容器 91 被收纳为圆筒状的圆筒形生物试样采集单元 92。该生物试样采集单元 92 具有圆筒形的盒 93。

在盒 93 的内部配置有支撑容器 91 的柱 94、该柱 94 的动力机构 95。

如图 14B 所示，在盒 93 的最下部突出设有内窥镜连接部 96。

在内窥镜 2 的操作部 4 上形成有生物试样采集单元 92 的连接用凹部 97。该凹部 97 形成为能够与盒 93 的内窥镜连接部 96 凹凸嵌合的形状。

另外，在操作部 4 上设置有将嵌合在凹部 97 上的内窥镜连接部 96 以可以扣合解开的方式固定的锁机构 98，以及将该锁机构 98 的锁打开的锁打开用的按钮 99 或杆。进而，通过操作锁打开用的按钮 99 或杆，盒 93 的内窥镜连接部 96 可以装卸自由地连接在操作部 4 的凹部 97 上。

图 14A 表示内窥镜系统 1 的生物试样采集单元 92 安装在内窥镜 2 的操作部 4 之前的状态，图 14B 表示生物试样采集单元 92 安装在内窥镜 2 的操作部 4 上的状态。

在盒 93 的上部配置有上部开口部 100、在盒 93 的下部配置有排出部 101。未使用的容器 91 从上部开口部 100 中投入到盒 93 的内部，被盒 93 内的柱 94 收纳为圆周状。

另外，柱 94 的动力机构 95 通过例如马达或者杠杆等手动使柱 94 旋转驱动。可以通过该动力机构 95 旋转驱动柱 94，由此容器 91 可以在盒 93 的圆周上移动。各个容器 91 可以通过条形码或其它方法分别识别，可以将目标容器 91 移动到目标位置。

进而，在盒 93 上设置有作用于将容器 91 向内窥镜连接部 96 一侧挤压的方向上的弹簧部件 102。而且，在将容器 91 向内窥镜连接部 96 一侧挤压的过程中，容器 91 被弹簧部件 102 挤压前进，与此同时容器盖 103 打开，容器 91 在插入到内窥镜 2 的操作部 4 的分支孔 27 中的状态下被连接。此时，通过弹簧部件 102 的挤压力，容器 91 密合于操作部 4 的分支孔 27 的周围，防止外部大气对内窥镜 2 的内部和试样容器 91 的内部的污染。

在此状态下，通过与第 1 实施方式同样的操作，将内窥镜用处置工具 15 插入在试样容器 91 的内部中，通过内窥镜用处置工具 15 所采集的采集试样被收纳在试样容器 91 的内部中。

试样采集结束后的容器 91 再次后退到盒 93 内，利用通过动力机构 95 旋转的柱 94 而移动到盒 93 内的其它位置，或者从容器 91 下部的排出口 101 中取出。

另外，容器 91 的后退动作可以紧接在将处置工具 15 从容器 91 中拔出的动作之后。另外，用于下次试样采集的未使用容器 91 也可以通过柱 94 的旋转而被移动至盒 93 的最下部。

生物试样采集单元 92 的主体的一部分或全部是由透明的材料（玻璃、树脂等）构成，或者设置有开口部。由此，可以从生物试样采集单元 92 的外部判断生物试样采集单元 92 内部的容器 91 的数量、试样采集的状态。

图 15 和图 16 表示本发明的第 6 实施方式。本实施方式取代第 5 实施方式（参照图 14A、14B）的圆筒形生物试样采集单元 92，设置了如图 15 所示的多个样品收纳容器 111 并排收纳于盒 112 内的一整列形生物试样采集单元 113。另外，除了该改变部分之外，与第 5 实施方式具有相同构成，与第 5 实施方式相同的部分带有相同的符号，这里省略其说明。

即，在本实施方式中，盒 112 内的容器 111 以横放、且在上下方向上层叠的状态被并排收纳。各容器 111 由于自身重量、或者安装在生物试样采集单元 113 的盖 114 上的弹性部件 115 而作用于下方。

生物试样采集单元 113 与第 5 实施方式相同，装卸自由地安装在操作部 4 的凹部 97 上。图 16 表示本实施方式的生物试样采集单元 113 安装在内窥镜 2 的操作部 4 上的状态。这里，生物试样采集单元 113 的最下部的容器 111 在试样采集时，通过由齿轮 116 驱动的杆 117 而作用在向内窥镜连接部 118 一侧挤压的方向上，从而连接于内窥镜 2。在此状态下，通过与第 1 实施方式相同的操作，将内窥镜用处置工具 15 插入到试样容器 111 的内部中，将通过内窥镜用处置工具 15 采集的采集试样收纳在试样容器 111 的内部中。

将试样采集结束的容器 111 从下部容器排出部 119 中取出。通过打

开生物试样采集单元 113 的盖 114，可以由生物试样采集单元 113 的上部开口部 120 中依次补给新的容器 111。

另外，图 17 表示本发明的第 7 实施方式。本实施方式表示第 2 实施方式（参照图 8 和图 9）的内窥镜系统 1 的样品收纳容器 24 的密闭机构的另一个变形例。

在本实施方式中，如图 17 所示，在样品收纳容器 24 的开口部上设计有利用橡胶等弹性部件的多个、在本实施方式中为 3 个的气密室 121a、121b、121c。通过将 3 个气密室 121a、121b、121c 的压力设定为高于容器 24 内部的压力，则可以在插入试样时防止外部气体进入到容器 24 的内部。

另外，通过在 3 个气密室 121a、121b、121c 中封入与外界气体（氧气、氮气）反应的物质，还可以在使用容器 24 前判别内部是否保持在正常的负压。

另外，通过将各气密室 121a、121b、121c 之间的隔壁 122 的一部分设计成插入穿刺针 18 时被破坏的样子，且分别在各个气密室 121a、121b、121c 中封入混合即发生变色的 2 种以上的物质，则可以容易地识别试样的封入或未封入。而且，在试样排出后，通过将穿刺针 18 从处置工具 15 的操作导丝部中取下，并留在容器 24 内，也可以判别试样的封入或未封入。

另外，图 18 表示本发明的第 8 实施方式。本实施方式将第 1 实施方式（参照图 1A~图 7C）的内窥镜系统 1 的样品收纳容器 24 的构成进行了如下改变。

即，在本实施方式中，具有与第 1 实施方式的样品收纳容器 24 相同大小的有底圆筒状的主体 131、安装在该单元 131 的开口部上的连接管 132。在该单元 131 的内部保持有比第 1 实施方式的样品收纳容器 24 更小的小型容器 133。连接管 132 密封单元 131、且安装在小型容器 133 的试样插入部中。

而且，在连接管 132 上具有插入在内窥镜 2 的操作部 4 的外壁部的

通道分支孔 27 中的圆筒部 134、和密封用的盖子 135。通过将连接管 132 的圆筒部 134 插入到内窥镜 2 的操作部 4 的外壁部的通道分支孔 27 中，将单元 131 内的小型容器 133 安装在内窥镜 2 的操作部 4 上。在此状态下，将内窥镜用处置工具 15 由连接管 132 的圆筒部 134 插入到小型容器内 133 内。由此，可以将试样插入在连接管 132 的内部的小型容器 133 中，因此，例如可以将以往使用的真空采血管等小型容器 133 作为试样采集容器使用。另外，通过容器盖子 135，还可以使小型容器 133 的内部成为密封状态。

另外，图 19 和图 20 表示本发明的第 9 实施方式。本实施方式将整个内窥镜系统 1 的构成如下改变。图 19 表示本实施方式的整个内窥镜系统 141 的概略构成。

本实施方式的内窥镜系统 141 具有电子内窥镜 142、录像系统中心 143、监视器 144 和容器储存器 145。电子内窥镜 142 具有插入到体内的细长插入部 146、连接于该插入部 146 的基端部的操作部 147。在插入部 146 的前端部 146a 上具有内装有 CCD 等摄像元件的观察光学系统。通过插入部 146 的前端部 146a 的观察光学系统的摄像元件摄取体内观察目标部位的图像，通过摄像元件转换成电信号，送至录像系统中心 143 中。该电信号通过录像系统中心 143 处理而在监视器 144 上显示图像数据。

另外，在电子内窥镜 142 的操作部 147 上配置有处置工具插入口 148、与第 1 实施方式（参照图 1A~图 7C）同样构成的生物试样采集单元 20。

接着，参照图 20 的流程图说明上述构成的本实施方式的作用。通过处置工具 15 采集生物组织时，预先通过电子内窥镜 142 摄取采集对象的生物组织、或者采集的状况，在监视器 144 的画面上显示其图像（步骤 S1）。

接着，在下一个步骤 S2 中，利用录像系统中心 143 确认生物试样采集单元 20 是否安装在电子内窥镜 142 的操作部 147 上。当在步骤 2

中不能确认生物试样采集单元 20 安装在电子内窥镜 142 的操作部 147 上时，返回到步骤 S1。当在步骤 2 中能够确认生物试样采集单元 20 安装在电子内窥镜 142 的操作部 147 上时，前进到下一个步骤 S3。

在步骤 S3 中，当通过监视器 144 的画面确认生物试样采集目标部位时，使用者按下决定采集的按钮。该决定采集的按钮还可以设置在录像系统中心 143 本身上。

在按下该按钮时所输出的信号 a 被传送至录像系统中心 143 中。在该录像系统中心 143 内接受该信号 a，对于保持有多个容器 24 的容器储存器 145 输出排出容器 24 的指令 b（步骤 S4）。

此时，容器储存器 145 接受容器排出指令 b，将未使用的容器 24 排出（步骤 S5）。

在本实施方式中，多个容器 24 具有条形码或微芯片等单个识别机构。储存器 145 具有读取这些识别机构的单元，必须将对应于录像系统中心 143 的指令的容器 24 排出。使用者将被排出的未使用容器 24 安装在内窥镜 2 的生物试样采集单元 20 上，将采集的生物组织试样排出到容器 24 内（步骤 S6）。

进而，在录像系统中心 143 内继续保存电信号传送时的摄影图像与所排出的容器 24 的关联性（步骤 S7）。通过该系统，可以使试样采集后的容器 24 和采集位置的图像相关联并保存，易于识别事后的试样。

之后，通过在下一个步骤 S8 判断生物组织的试样采集是否结束。当不能通过该步骤 S8 判断生物组织的试样采集结束时，进入到下一个步骤 S9。在该步骤 S9 中，使用者将试样采集完成的容器 24 从电子内窥镜 142 的操作部 147 中取下，继续进行利用电子内窥镜 142 的观察。之后，返回到步骤 S3。

当通过步骤 S8 判断生物组织的试样采集结束时，采集生物组织的操作结束。

另外，图 21 表示本发明的第 10 实施方式。本实施方式表示使第 9 实施方式（参照图 19 和图 20）的内窥镜系统 141 的容器 24 和采集位置

的图像带有关联性的动作的变形例。

参照图 21 的流程图，说明使本实施方式的内窥镜系统 141 的容器 24 和采集位置的图像带有关联性的动作。在本实施方式中，步骤 S11~S12 与第 9 实施方式的步骤 S1~S2 进行相同的操作。

当在步骤 S12 中确认了生物试样采集单元 20 安装在电子内窥镜 142 的操作部 147 上的状态时，进入到下一个步骤 S13。在步骤 S13 中，使用者按下安装在内窥镜 2、录像系统中心 143 或者容器储存器 145 上的容器排出按钮等。

在按下该按钮时所输出的信号 a 被送至录像系统中心 143 中。在该录像系统中心 143 内接受该信号 a，对容器储存器 145 发出排出容器 24 的指令 b（步骤 S14）。

此时，容器储存器 145 接受容器排出指令 b，将未使用的容器 24 排出（步骤 S15）。此时，容器储存器 145 内的容器 24 带有例如条形码或 IC 标签。由此，容器储存器 145 内的容器 24 被单个识别，被排出的未使用容器 24 的信息也从容器储存器 145 中传达至录像系统中心 143 中，并被保存（步骤 S16）。

接着，使用者将排出的未使用容器 24 安装在内窥镜 2 的生物试样采集单元 20 上（步骤 S17）。在下一个步骤 S18 中，在通过监视器 144 的画面确认生物试样采集目标部位时，使用者按下摄影按钮。

按下该按钮时所输出的信号被送至录像系统中心 143 中。在录像系统中心 143 内接受该信号，使排出的容器 24 与摄影图像相关联并进行保存（步骤 S19）。

之后，通过下一个步骤 S20 判断生物组织的试样采集是否结束。在该步骤 S20 中不能判断生物组织的试样采集结束时，返回到步骤 S18。当在该步骤 S20 中判断生物组织的试样采集结束时，采集生物组织的操作结束。

另外，还可以通过在生物试样采集单元 20 或内窥镜 2 上带有读取容器 24 的识别机构的装置、将识别的信息传递至录像系统中心 143 中，

使容器 24 和采集位置的图像相关联。

这样，如果用于收容生物试样的容器 24 带有条形码或 IC 标签等识别机构，则易于对照患者、采样部位、时间等事项。例如，还可以在窥镜 2 的图像上特定采样位置，使其与试样的收容容器相对应。

上述情况在观察特别是癌等处置后的发展时，对于没有错误地研究经时变化是有效的。例如，如前列腺癌那样，在相同部位上对多个位置进行采样时特别有效。

还可以在识别机构中记录患者、病理号、采样部位、采样日期、样品的个数、标本制作日、检查结果（诊断日、诊断名、诊断者）等信息。这些信息还可以应用在电子卡片上。

如上所述，如果使用识别机构，则可以防止拿错检体。

另外，图 22、图 23A、23B 表示本发明的第 10 实施方式。图 22 表示本实施方式的整个内窥镜系统 201 的概略构成。另外，本实施方式的基本构成与图 1 的第 1 实施方式的内窥镜系统 1 相同，因此与第 1 实施方式的内窥镜系统 1 相同的部分带有相同的符号，这里省略其说明。

即，在本实施方式中，安装在窥镜 2 的操作部 4 上的生物试样采集单元 202 的安装位置处于处置工具插入口 13 的插入侧，该方面与第 1 实施方式的内窥镜系统 1 有所不同。

本实施方式的生物试样采集单元 202 具有与第 6 实施方式（参照图 15 和图 16）的一整列形生物试样采集单元 113 基本相同的构成。在该生物试样采集单元 202 上，如图 23B 所示，具有用于放入内部保持生物试样的容器 111 的窗（上部开口部 120）和用于回收的窗（下部容器排出部 119），准备至少 1 个内部保持生物试样的容器 111。在本实施方式中，具有多个容器 111，它们从上方被供给，从下方被取出。

在生物试样采集单元 202 的盒 112 的下部上形成有连接于处置工具通道 10 的处置工具插入口 13 的连通管路 203。在该连通管路 203 中插入有内窥镜用处置工具 215。而且，在该连通管路 203 中可以进出盒 112 内的容器 111。

另外示出本实施方式的内窥镜用处置工具215使用具有能够开合的一对把持钳子218a、218b的生物检查钳子218作为试样采集机构217的例子。生物检查钳子218在处置工具插入部216的前端部上配置有一对把持钳子218a、218b，其中处置工具插入部216是通过处置工具通道10后插入到生物体内的细长的可挠性管。一对把持钳子218a、218b通过连接于处置工具插入部216的基端部的处置工具操作部219而进行开合操作。

接着，对于上述构成的本实施方式的作用进行说明。处置工具215通过生物试样采集单元202内的连通管路203后从处置工具插入口13中插入到处置工具通道10内。之后，开合操作前端部的把持钳子218a、218b，在把持钳子218a、218b之间把持有生物试样的状态下进行采样。进行采样后，将处置工具215拔出至生物试样采集单元202内的连通管路203一侧。此时，在将采集过生物试样的处置工具215向生物试样采集单元202内的连通管路203的后端侧（入口侧）移动时，处置工具215不会被拔出至生物试样采集单元202内的连通管路203的外部。

然后，在处置工具215向生物试样采集单元202内的连通管路203的后端侧移动的同时，空的容器111被供给至连通管路203。由此，放置在可以将生物试样从处置工具215中移至空容器111中的位置上。在此状态下，使处置工具215再次前进，插入到空的容器111内。在此状态下，通过将处置工具215的把持钳子218a、218b打开，使被把持的生物试样落下，将生物试样放入到容器111中。

之后，再次使处置工具215向生物试样采集单元202内的连通管路203的后端侧移动。在此状态下，装有生物试样的容器111移动到下部容器排出部119一侧，从该下部容器排出部119中将装有生物试样的容器111取出到外部。从1名患者的多个部位进行采样时，再次使处置工具215通过生物试样采集单元202内的连通管路203后从处置工具插入口13中插入到处置工具通道10内，还可以重复这些操作。

因此上述构成具有以下效果。即，在本实施方式中，当采集了生物

试样的处置工具 215 拔出至生物试样采集单元 202 内的连通管路 203 一侧时，处置工具 15 不会被拔出至生物试样采集单元 202 内的连通管路 203 外部。因此，在本实施方式中，不用将处置工具 215 取出到生物试样采集单元 202 内的连通管路 203 外部，即可将通过处置工具 215 的把持钳子 218a、218b 采集的生物试样收容在生物试样采集单元 202 的样品收纳容器 111 中。结果，与第 1 实施方式的内窥镜系统 1 相同，处置工具 215 在与外界气体隔离的状态下被插入到样品收纳容器 111 的内部，通过处置工具 215 的把持钳子 218a、218b 采集的试样被排出到容器 111 的内部中。由此，由于可以防止对生物试样本身和对外部环境的污染，因此使利用内窥镜用处置工具 215 采集的生物试样更加迅速地稳定，可以在新鲜的状态下保存生物试样，能够进行正确的检查或诊断。

进而，采样的生物组织、组织液等试样可以完全不会暴露在外部环境中而收容在容器 111 内，因此完全不会对生物试样造成污染，还可以减轻生物试样的劣化。因此，由于检体间的采集条件一定，因此可以实现试样间的标准化。

以下表示在内窥镜中使用了硬性镜的硬性镜系统中适用本发明的本发明的实施方式。硬性镜在插入到体内的插入部的部分上具有由金属管等硬质的管体形成的外鞘。而且，硬性镜在进行体内的外科手术或观察时，伴随着来自于体外的外科侵袭而插入使用。

在多用于腹腔内时，硬性镜由含有多个要素的系统构成。该硬性镜系统主要由带有光源和光学成像机构的观察部（狭义的硬性镜）、进行脏器操作和手术的手术工具、作为将它们插入到体腔内时的导向机构使用的圆筒状部件（套针）构成。

套针通常是多根从外部插入到患者的体腔内。通常从其中的一根套针中插入观察部（硬性镜）、从其它的套针中插入手术工具。在手术工具有进行脏器的切断或缝合的处置工具、液体的吸引装置、用于加压腹腔的加压器等。

图 24 和图 25 表示本发明的第 11 实施方式。本实施方式为使用与

硬性镜分开插入到体内的组织采集单元 221 的例子。如图 24 所示，在组织采集单元 221 上设置有管状的单元主体 222。在该单元主体 222 的外周部上突出设置有容器连接部 223。在该容器连接部 223 上形成有连通于单元主体 222 的内腔的连通路 224。

在单元主体 222 的内部中配置有开合容器连接部 223 的连通路 224 的通路切换用的隔板 225。该隔板 225 在以下状态之间切换：如图 24 所示，打开单元主体 222 的内部通路、从而关闭容器连接部 223 的连通路 224 的状态；如图 25 所示，关闭单元主体 222 的内部通路、从而关闭容器连接部 223 的连通路 224 的状态。在容器连接部 223 上以可以装卸的方式连接有样品容器 226。

样品容器 226 具有有底圆筒状的容器主体 227 和阻塞该容器主体 227 的开口部的盖体 228。在容器主体 227 的内部中预先收容有组织保存液 229。该组织保存液 229 还可以是用于处理采集的生物试样的药剂。例如，药剂可以是核酸的稳定化剂。另外，该药剂还可以是核酸、蛋白质、细胞、组织或血液的处理剂。而且，药剂还可以包含在凝胶中。

在盖体 228 的中央部上形成有圆筒状的连接筒部 230。该连接筒部 230 以可以装卸的方式连接于组织采集单元 221 的容器连接部 223 上。

在盖体 228 的内面上安装有以能够开合的方式阻塞连接筒部 230 的内腔的阀 231。该阀 231 通常作用于阻塞连接筒部 230 的内腔的方向上。由此，该阀 231 在样品容器 226 连接于组织采集单元 221 的状态下，可以防止样品容器 226 内的组织保存液 229 发生逆流而侵入到体内，在将容器 226 从组织采集单元 221 中取下时，防止外界气体侵入到容器 226 内。

在使用本实施方式的组织采集单元 221 时，如图 24 所示，预先将套针 232 插入到患者的腹壁 H2 中。在该套针 232 上安装有以能够开合的方式阻塞管路 232a 的阀 232b。该阀 232b 通常作用在阻塞套针 232 的管路 232a 的方向上。在该套针 232 上连接有组织采集单元 221 的单元主体 222 的前端部。此时，在组织采集单元 221 的容器连接部 223 上

预先安装样品容器 226。

在此状态下，在组织采集单元 221 的单元主体 222 中插入处置工具 233。此时，单元主体 222 的隔板 225 保持在关闭容器连接部 223 的连通路 224 的状态下。

处置工具 233 由具有弹性的材料构成，具有带有可挠性的细长的插入部 234。在该插入部 234 的前端部上具有穿刺针 235。而且，处置工具 233 的插入部 234 从组织采集单元 221 的单元主体 222 的内腔中通过套针 232 的内腔而侵入到体内。此时，通过处置工具 233 的插入部 234 的插入，套针 232 的阀 232b 被挤开，套针 232 的管路 232a 打开。而且，在通过未图示的硬性镜观察的视野内，插入部 234 的前端部的穿刺针 235 穿刺到腹腔内的生物组织 H3 中，从腹腔内的生物组织 H3 中采集生物试样的样品 H4。

采集生物试样的样品 H4 后，将处置工具 233 的插入部 234 拔出至靠近手一侧。此时，处置工具 233 的插入部 234 被拔出至穿刺针 235 移动至隔板 225 的靠近手一侧的位置上。在此状态下，套针 232 的阀 232b 返回到阻塞位置，套针 232 的管路 232a 被阻塞。

之后，如图 25 所示，隔板 225 关闭单元主体 222 的内部通路，切换到打开容器连接部 223 的连通路 224 的状态。在此状态下，将处置工具 233 的插入部 234 再次向单元主体 222 的内部通路前方压入。此时，处置工具 233 的插入部 234 从容器连接部 223 的连通路 224 被导至样品容器 226 内。而且，处置工具 223 的插入部 234 由样品容器 226 的盖体 228 的连接筒部 230 中插入到容器主体 227 的内部中。此时，由于插入部 234 的穿刺针 235 挤压阀 231，如图 25 所示，阀 231 打开，插入部 234 的穿刺针 235 插入到容器主体 227 的内部中。

接着，在容器主体 227 的内部中装入样品 H4。通过该方法，可以替换样品容器 226，反复采集生物试样的样品 H4。

因此，在使用本实施方式的组织采集单元 221 来采集生物试样的样品 H4 的操作中，套针 232 和组织采集单元 221 与外部气体隔离。因此，

可以防止外部气体侵入到体内或者体内的压力泄漏到外部。另外，在本实施方式的穿刺针通路的切换机构中还可以适用上述内窥镜的通道机构。

另外，图 26~28 表示本发明的第 12 实施方式。本实施方式将第 11 实施方式（参照图 24 和图 25）的组织采集单元 221 的构成如下改变。

即，在本实施方式中，在组织采集单元 221 的单元主体 222 的前端部上安装有以能够开合的方式阻塞单元主体 222 的内腔的阀 241。该阀 241 通常作用在阻塞单元主体 222 的内腔的方向上。另外，除了该改变部分之外，与第 11 实施方式具有相同的构成，与第 11 实施方式相同的部分带有相同的符号，这里省略其说明。

在使用本实施方式的组织采集单元 221 时，如图 26 所示，预先将套针 232 插入到患者的腹壁 H2 中。在此状态下，套针 232 上连接有组织采集单元 221 的单元主体 222 的前端部。

之后，通过与第 11 实施方式相同的操作，处置工具 233 的插入部 234 从组织采集单元 221 的单元主体 222 的内腔中通过套针 232 的内腔后侵入到体内。此时，通过处置工具 233 的插入部 234 的插入，单元主体 222 的阀 241 和套针 232 的阀 232b 分别被挤开，单元主体 222 的内腔和套针 232 的管路 232a 被打开。在通过未图示的硬性镜观察的视野内，插入部 234 的前端部的穿刺针 235 穿刺到腹腔内的生物组织 H3 中，从腹腔内的生物组织 H3 中采集生物试样的样品 H4。

采集生物试样的样品 H4 后，处置工具 233 的插入部 234 拉回到靠近手一侧。此时，处置工具 233 的插入部 234 被拉回至穿刺针 235 移动到单元主体 222 的阀 241 的靠近手一侧的位置。在此状态下，套针 232 的阀 232b 返回到阻塞位置，套针 232 的管路 232a 被阻塞。同样，单元主体 222 的阀 241 返回到阻塞位置，单元主体 222 的内腔被阻塞。

在此状态下，如图 26 所示，将组织采集单元 221 从套针 232 中取下。此时，套针 232 和单元 221 通过阀 232b、241 而保持内部的气密性。

之后，如图 27 所示，在组织采集单元 221 的单元主体 222 的前端

部上安装样品容器 226。接着，如图 28 所示，将生物试样的样品 H4 从压入到容器 226 内的穿刺针 235 中排出。

因此，根据本实施方式，在从患者的腹腔内采集生物组织 H3 的样品 H4 的过程中，样品容器 226 不会成为障碍。而且还可以使用没有可挠性的穿刺针 235。

在上述举例中，不仅是穿刺针 235，还可以使用例如钳子、其它用于回收组织的各种方法。

另外，图 29 表示本发明的第 13 实施方式。本实施方式具有将第 1 实施方式（参照图 1A~图 7C）所示的内窥镜用处置工具 15 通过图 29 所示的硬性镜 251 的处置工具通道 252 内后插入到体内的构成。另外，内窥镜用处置工具 15 的构成与第 1 实施方式相同，因此与第 1 实施方式相同的部分带有相同的符号，省略其说明。

本实施方式的硬性镜 251 中设置有由例如金属管形成的直管状细长的硬质插入部 253。在该插入部 253 的基端部上设置有粗径的操作部 254。在插入部 253 的前端部上形成有观察光学系统的观察窗 255、照明光学系统的照明窗 256、处置工具通道 252 的前端开口部 252a。

在操作部 254 的外周面上突出设置有观察用的目镜部 257、光导管连接管套 258。在目镜部 257 和观察窗 255 之间配置有将从观察窗 255 入射的观察图像传送至目镜部 257 的未图示的图像传递光学系统。进而，在光导管连接管套 258 和照明窗 256 之间配置有传送照明光的未图示的光导管。

在操作部 254 的末端部上形成有处置工具通道 252 的后端开口部 252b。内窥镜用处置工具 15 的处置工具插入部 16 从该后端开口部 252b 插入到处置工具通道 252 的内部中，通过该处置工具通道 252 后插入到生物体内。

在操作部 254 的外壁部上突出设有以能够装卸的方式连接样品收纳容器 24 的容器连接部 259。在该容器连接部 259 上形成能够连接样品收纳容器 24 的容器连接口。

接着，对上述构成的本实施方式的作用进行说明。在使用本实施方式的内窥镜用处置工具 15 时，预先将硬性镜 251 插入到患者的体内。在插入该硬性镜 251 时使用例如套针。该套针具有外套管和以能够插入拔出的方式插入该外套管内的穿刺针。在以外套管内插入组合有穿刺针的状态下，刺入到例如患者的腹壁内。

在患者的腹壁上刺入套针后，将穿刺针从外套管中拔出。在刺入到患者腹壁内的状态下在剩下的外套管内插入硬性镜 251，在被导至该套针的外套管内的状态下，将硬性镜 251 插入到患者的体内。

接着，将内窥镜用处置工具 15 通过硬性镜 251 的处置工具通道 252 内后插入到体内。之后，通过与第 1 实施方式相同的操作，将生物试样采集到连接于硬性镜 251 的容器连接部 259 上的样品收纳容器 24 中。其后，将处置工具 15 从生物试样采集单元 20 的样品收纳容器 24 中拔出。此时，将内窥镜用处置工具 15 从处置工具通道 252 的后端开口部 252b 中拔出至外部。

因此，在本实施方式中，也可以使内窥镜用处置工具 15 的处置工具插入部 16 通过硬性镜 251 的处置工具通道 252 后插入到生物体内，在处置工具插入部 16 的前端部的穿刺针 18 刺入到生物组织的状态下，通过注射器吸引采集生物组织后拔出内窥镜用处置工具 15，与图 24 和图 25 同样地操作，将采集的生物组织收容在样品收纳容器 24 中，或进行各种处理。

在本实施方式中，内窥镜用处置工具 15 必须具有可挠性，但如果在操作部 254 的后部可以连接图 23A、23B 那样的盒，则内窥镜用处置工具 15 并非必须为可挠性。

另外，本发明并不限于上述实施方式，在不脱离本发明要旨的范围内，可以进行各种变更。

本发明在能够收容通过插入到内窥镜通道内的处置工具而采集的生物试样的内窥镜系统和生物试样采集方法的技术领域中是有效的。

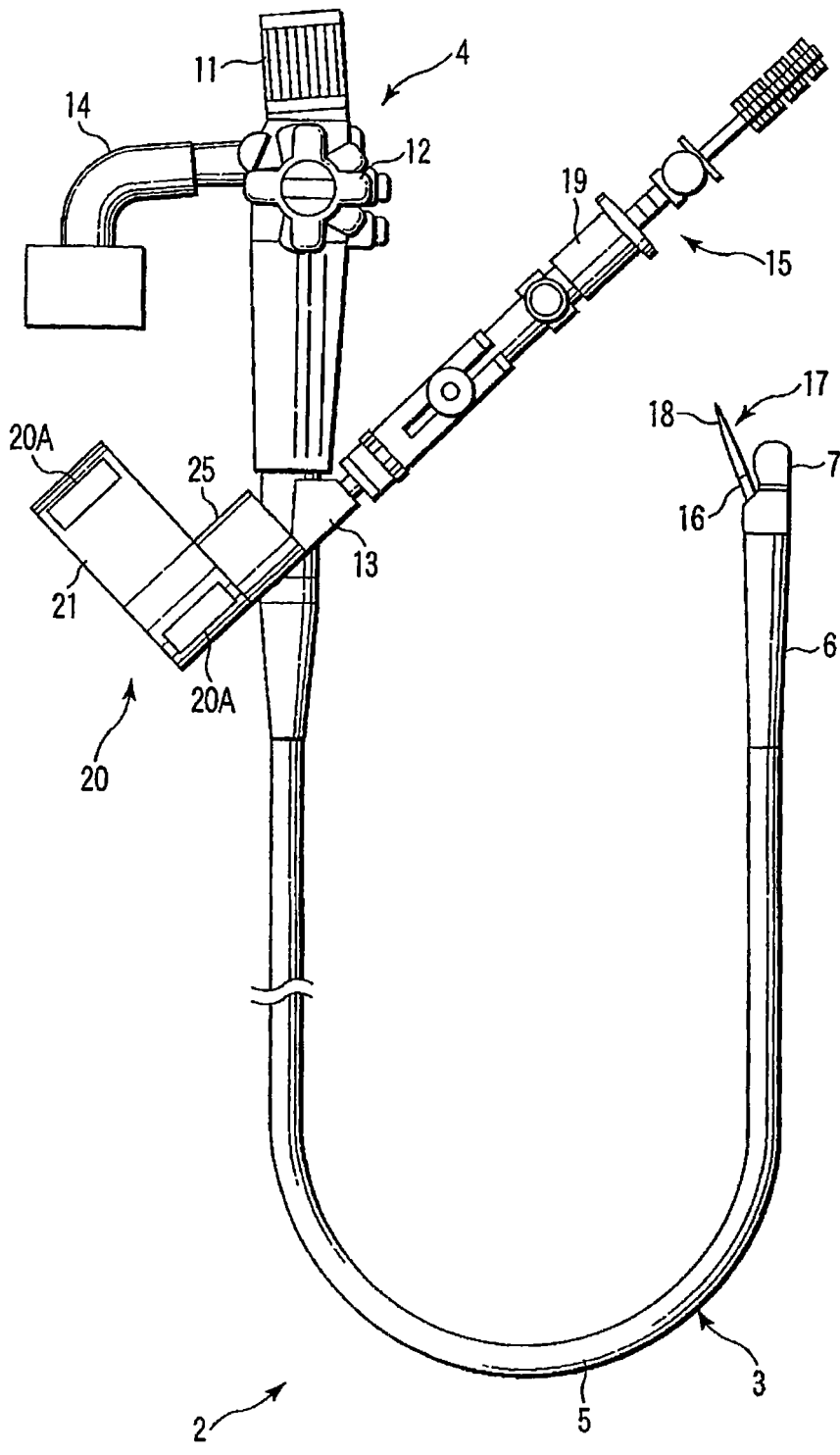


图1A

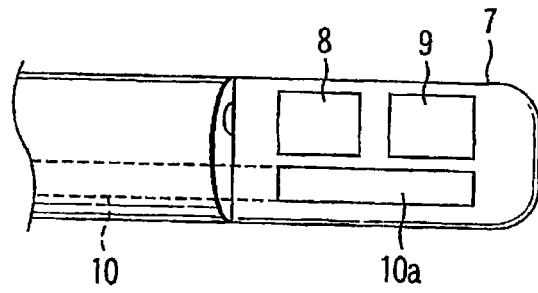


图1B

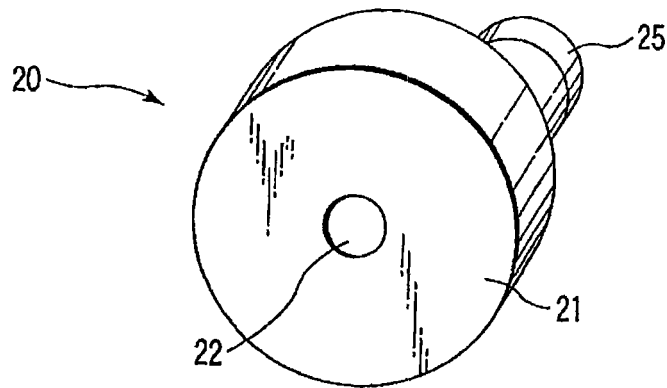


图2

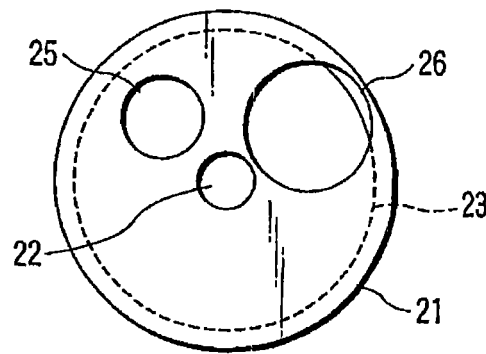


图3

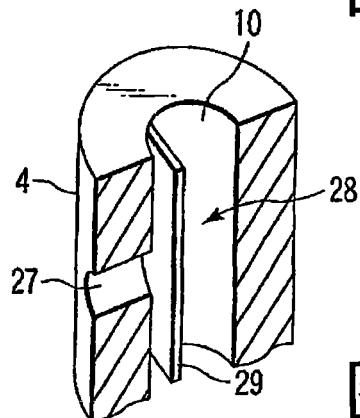


图4A

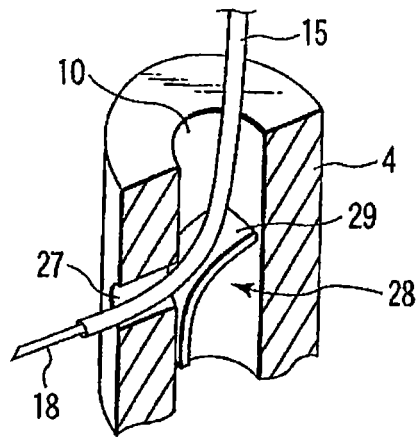


图4B

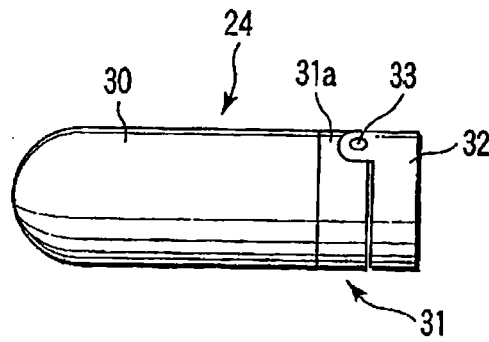


图5

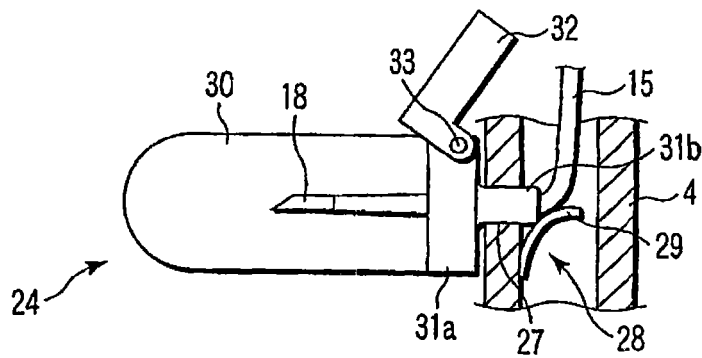


图6

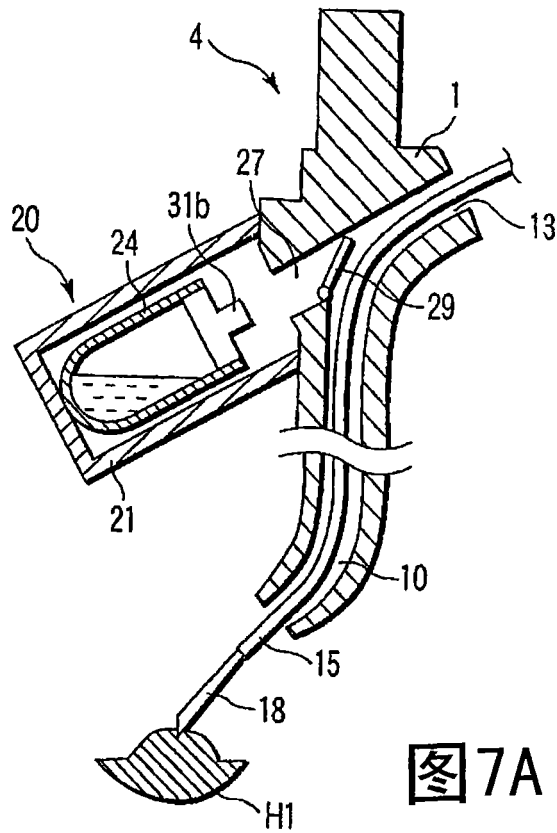


图7A

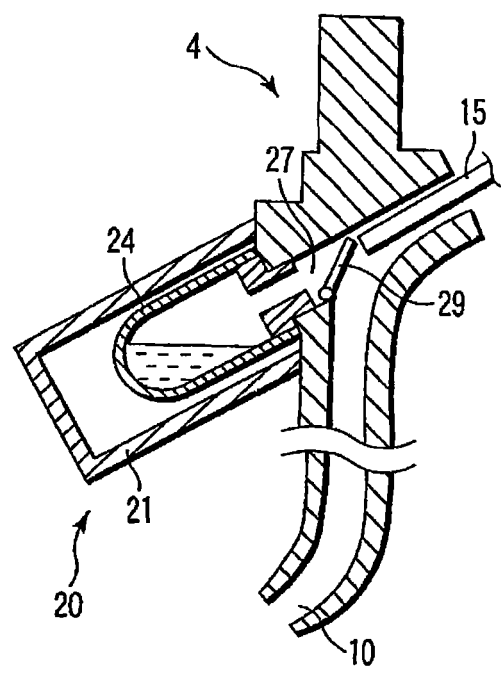


图7B

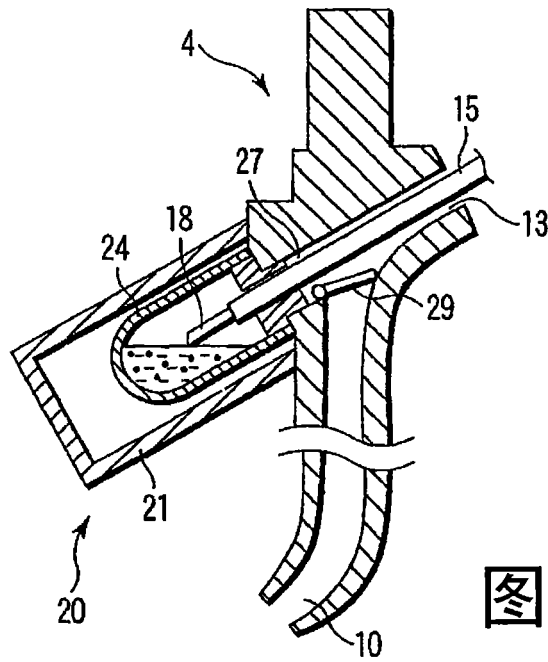


图7C

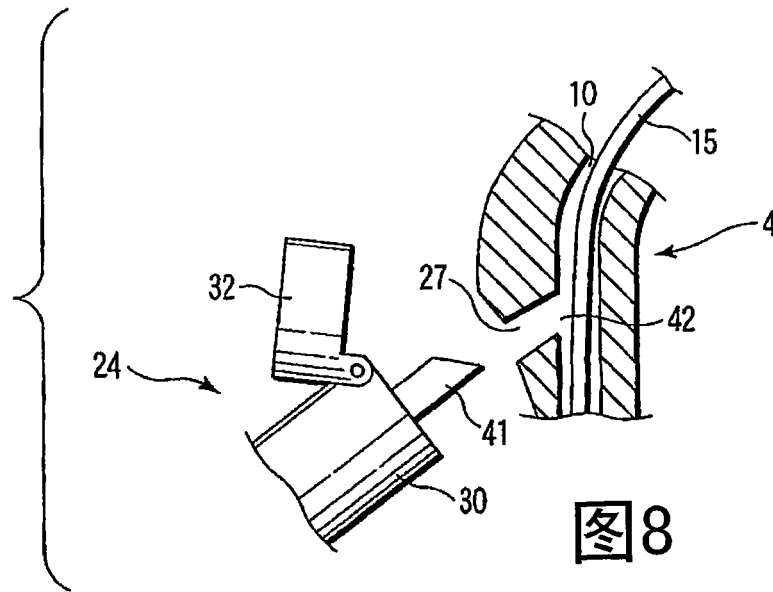


图8

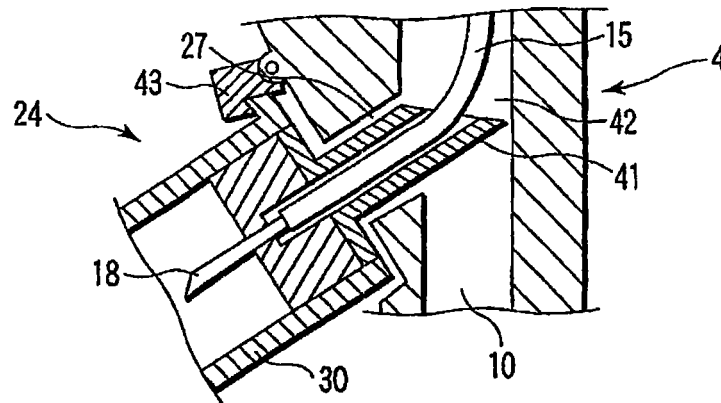


图9

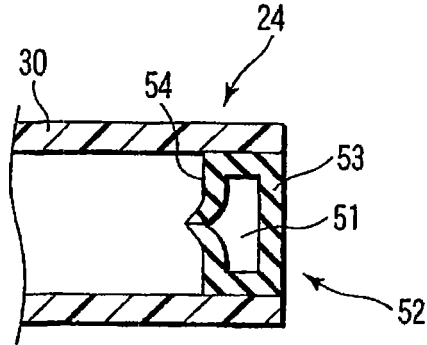


图10A

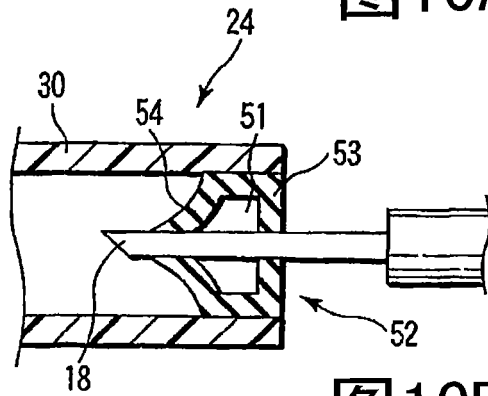


图10B

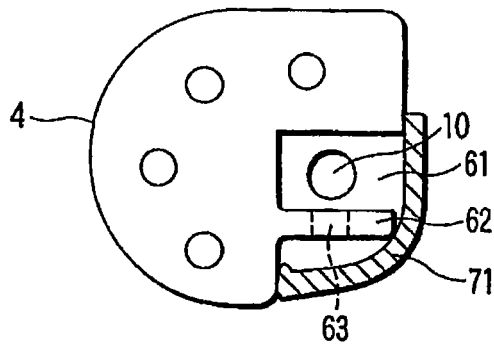


图11

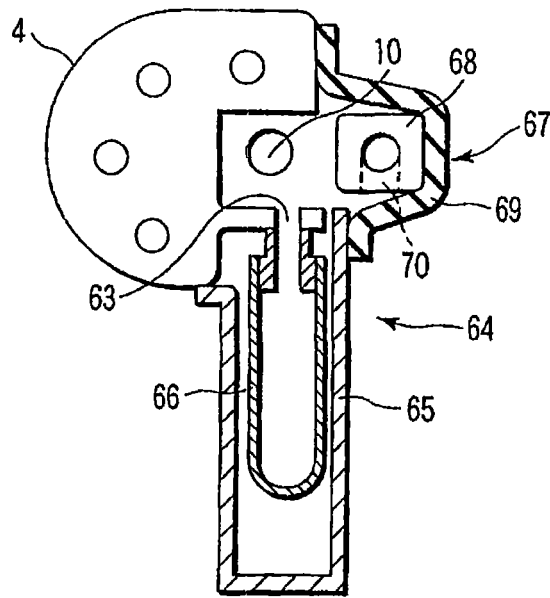


图12A

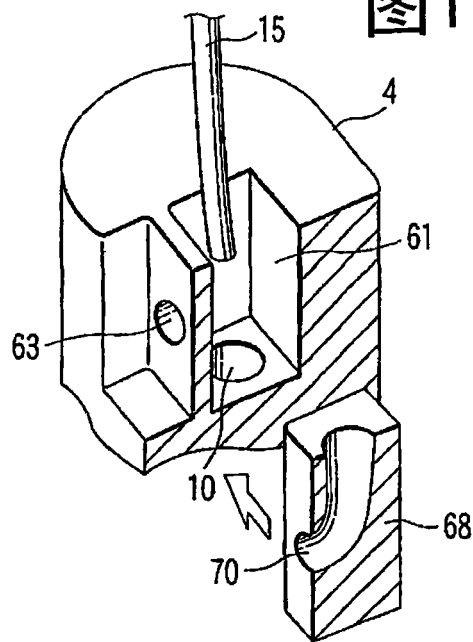


图12B

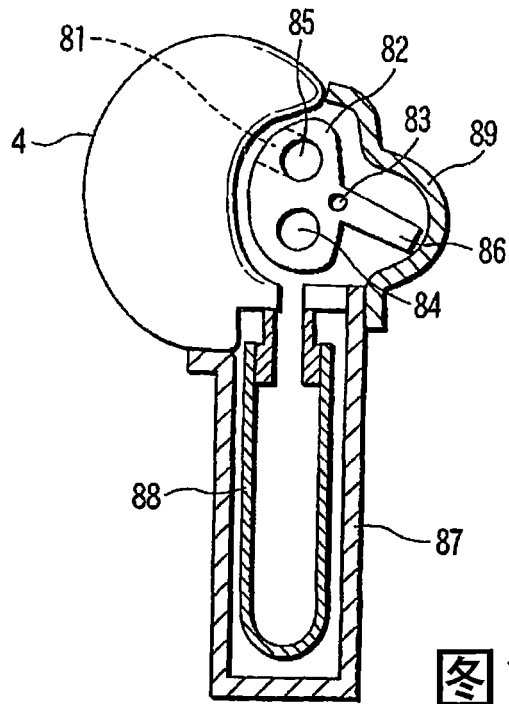


图13A

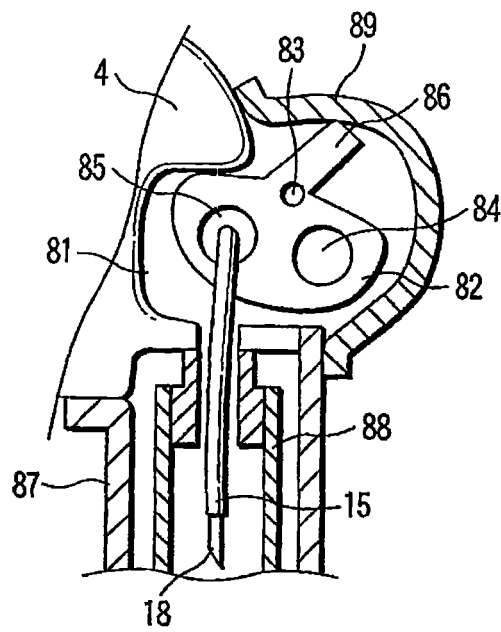


图13B

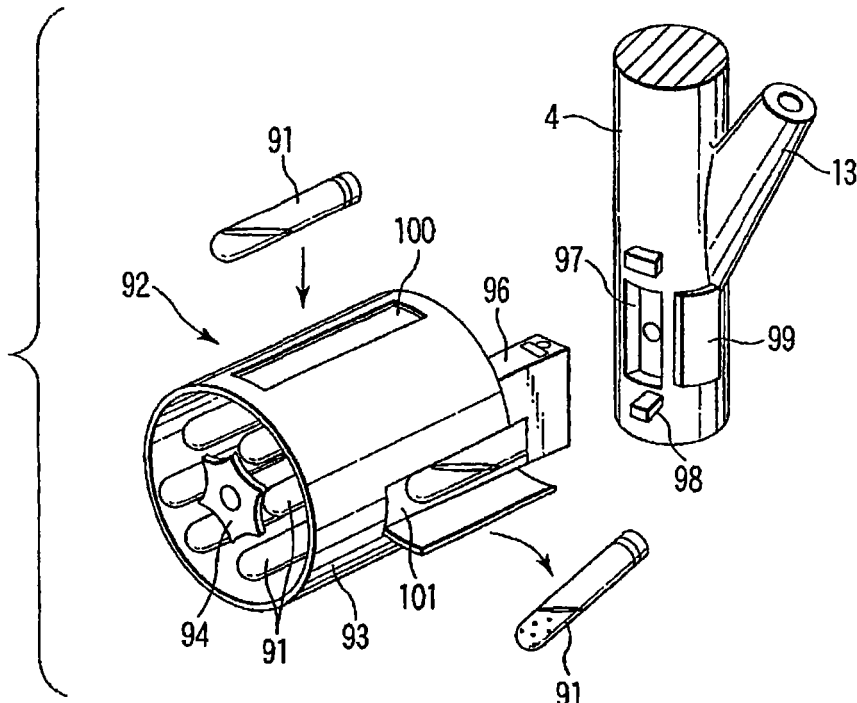


图 14A

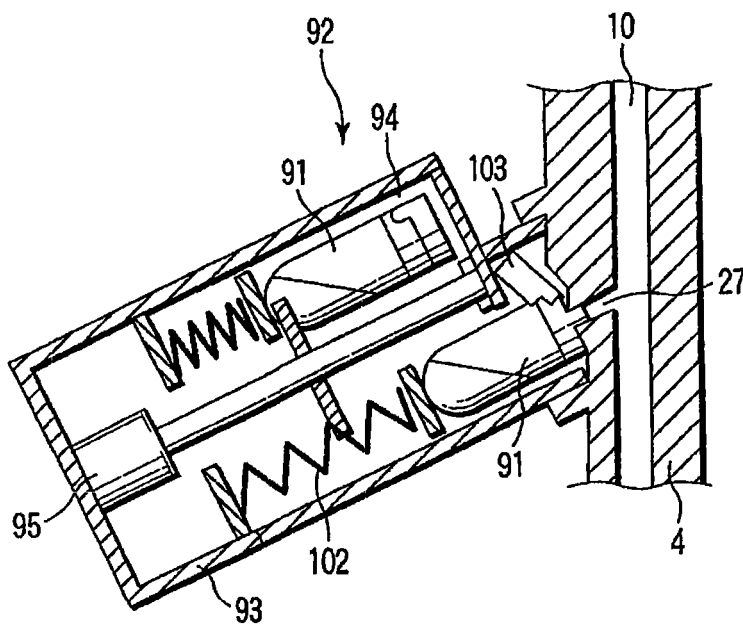


图 14B

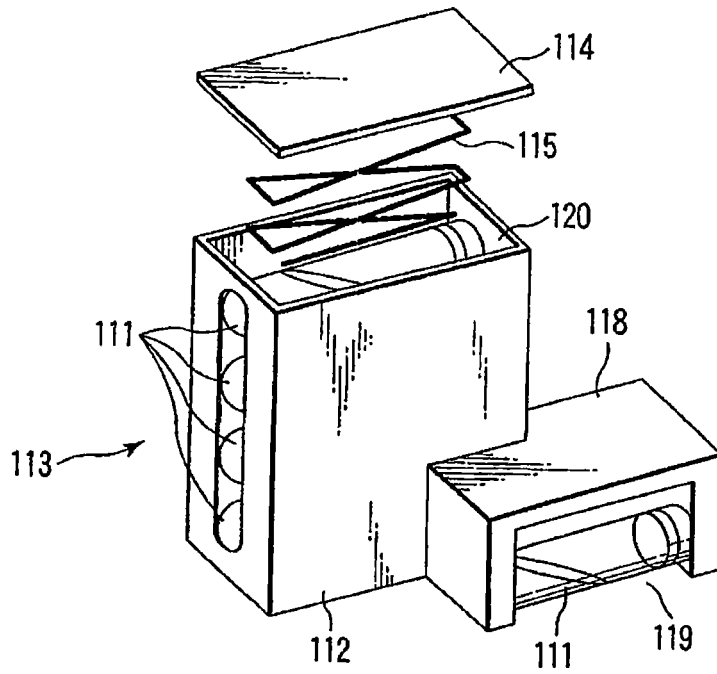


图15

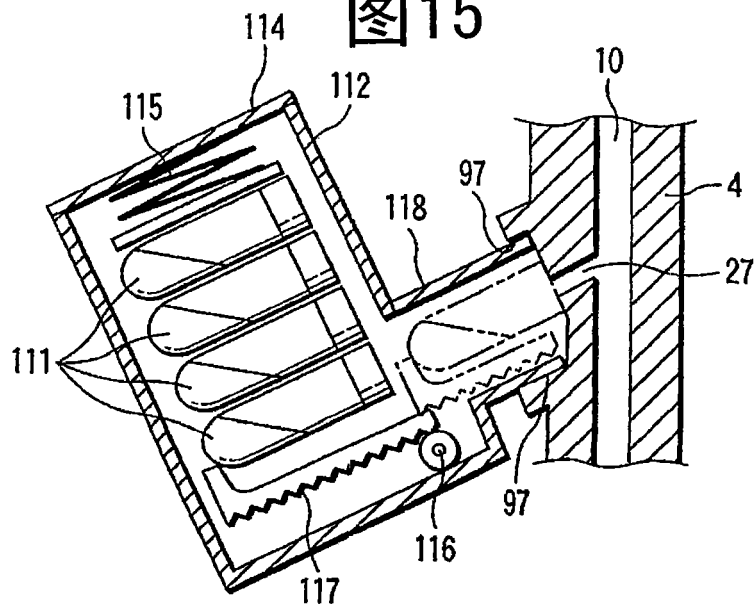


图16

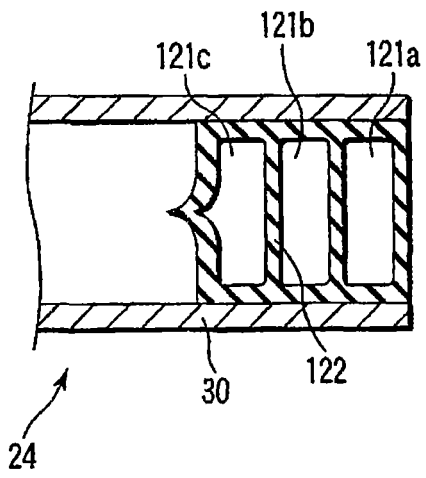


图17

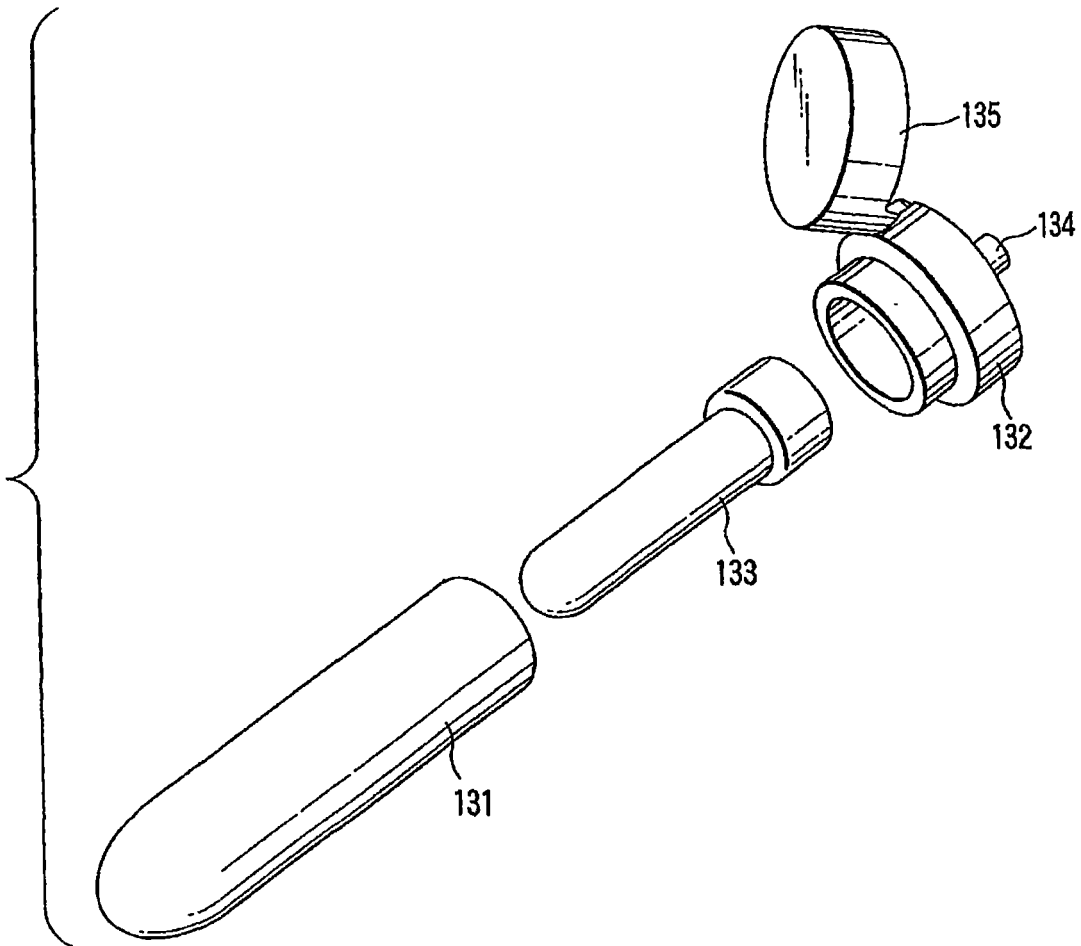


图18

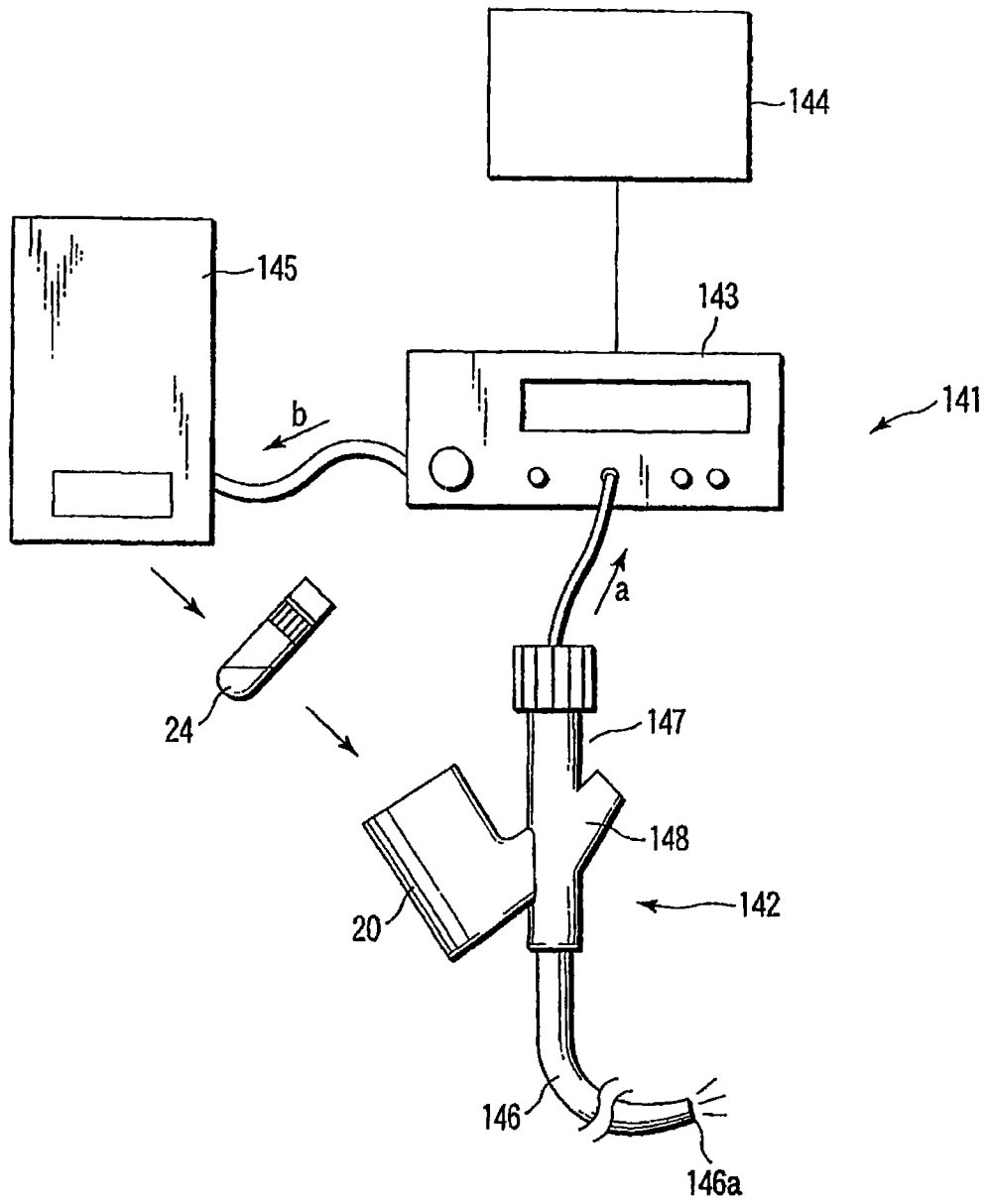


图19

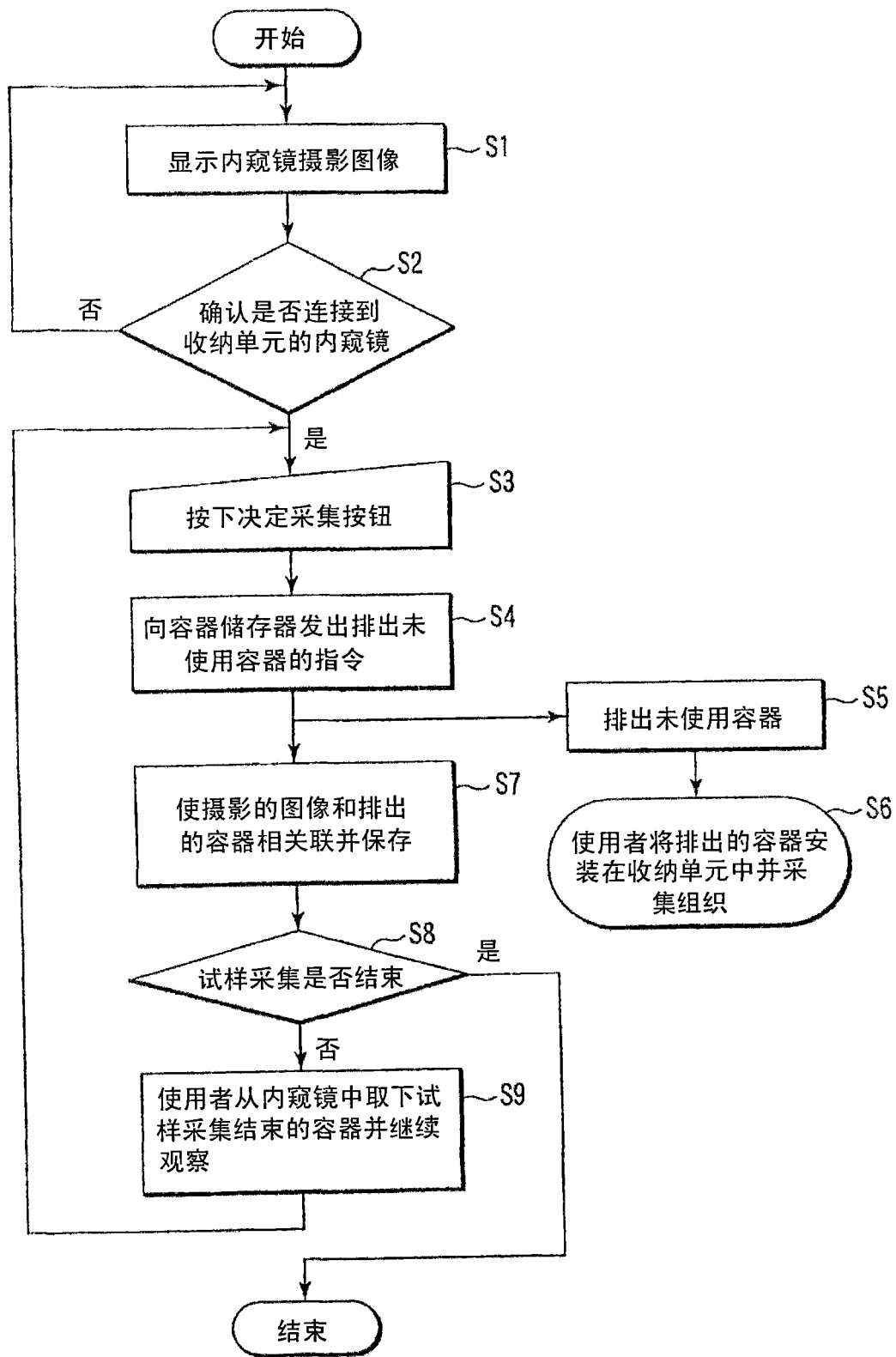


图20

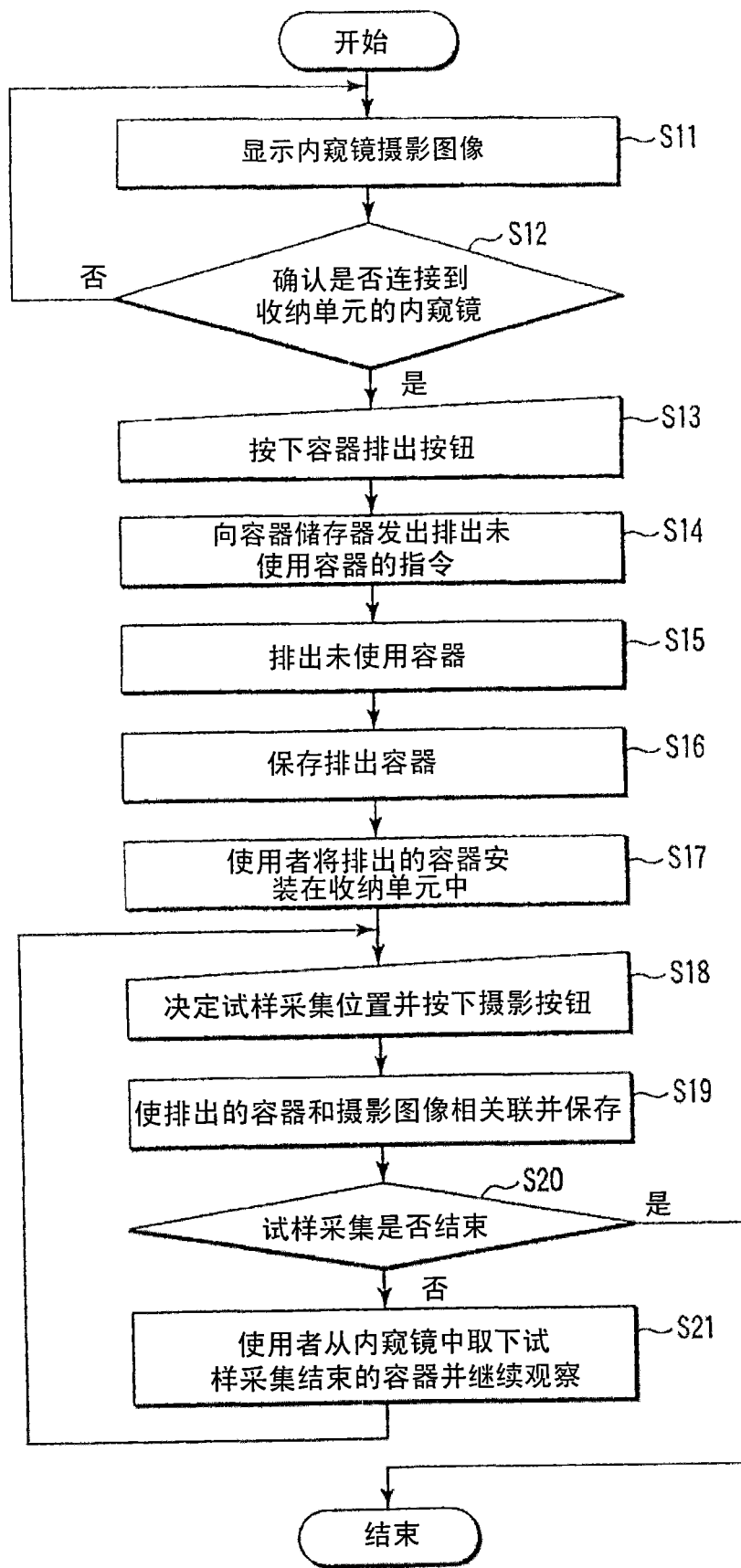


图21

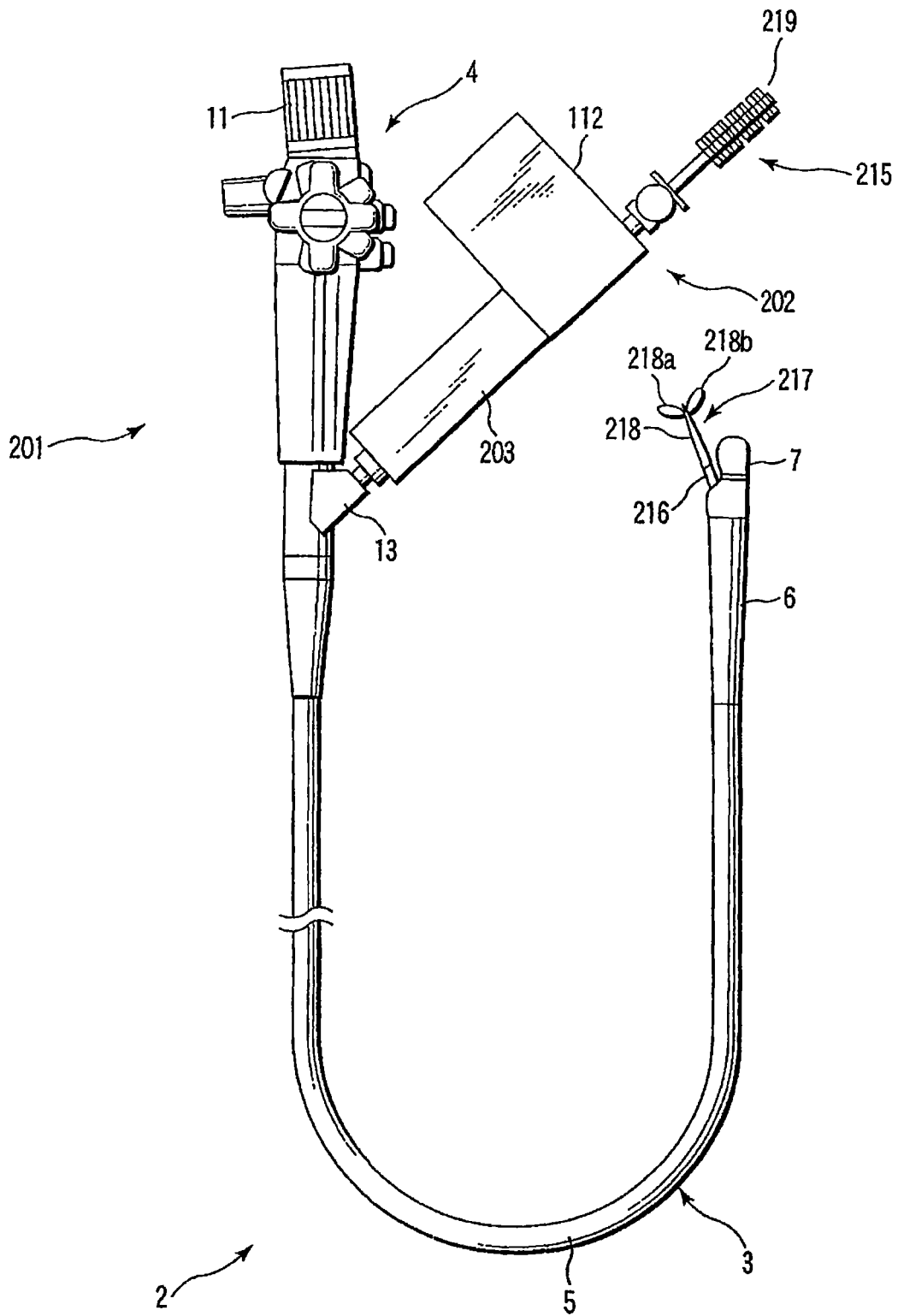


图22

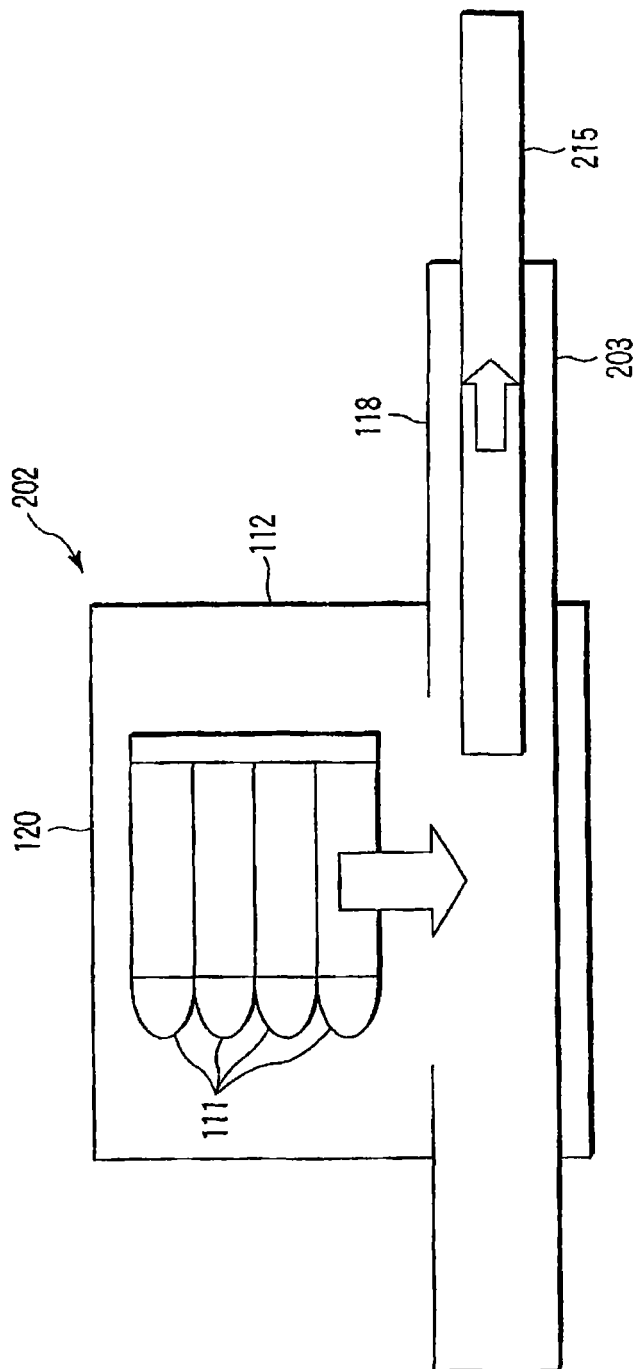
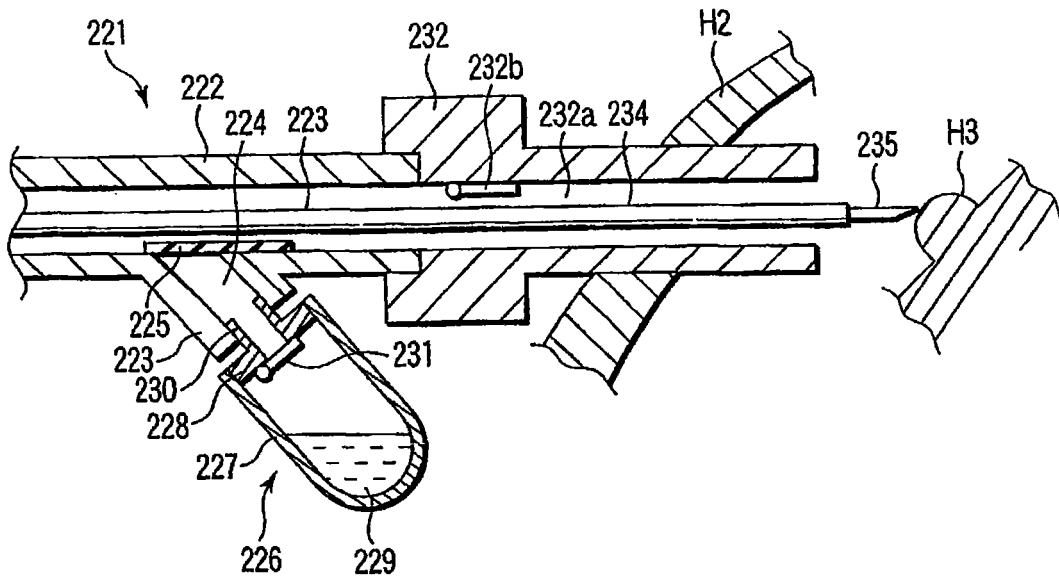
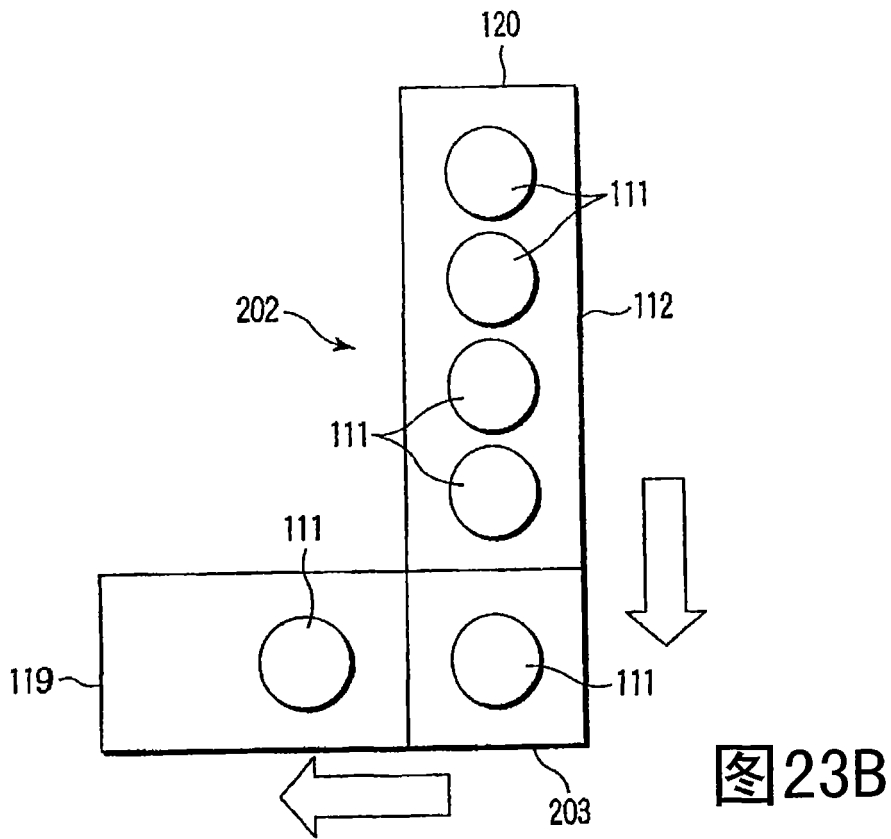


图 23A



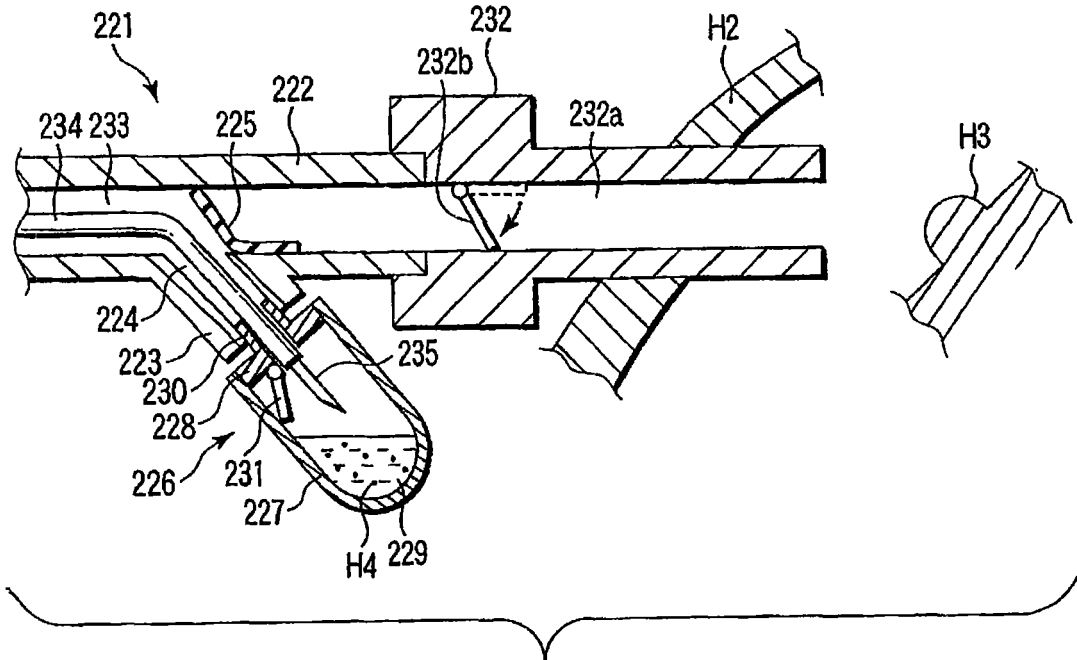


图25

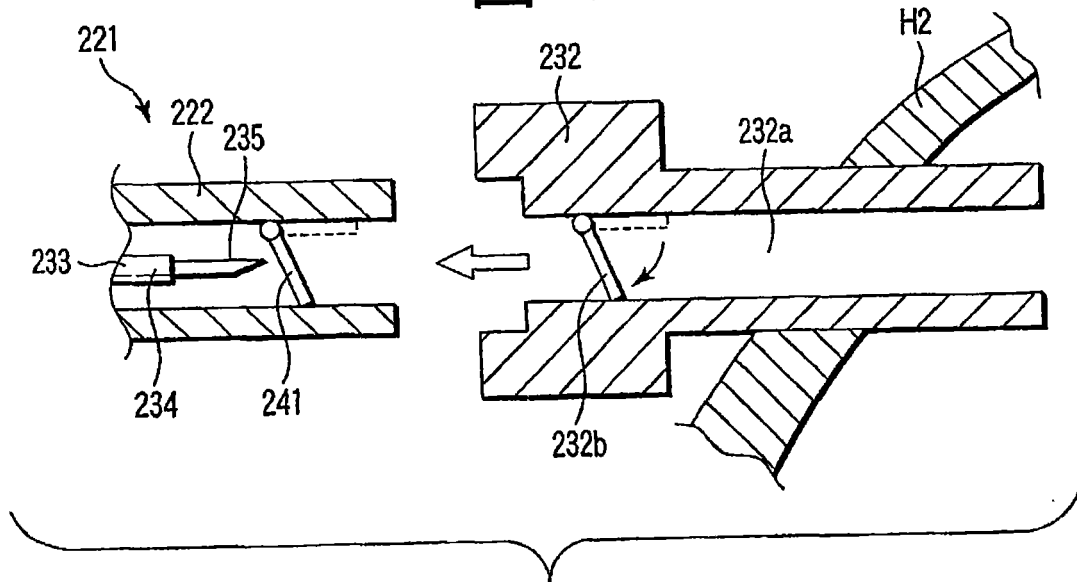


图26

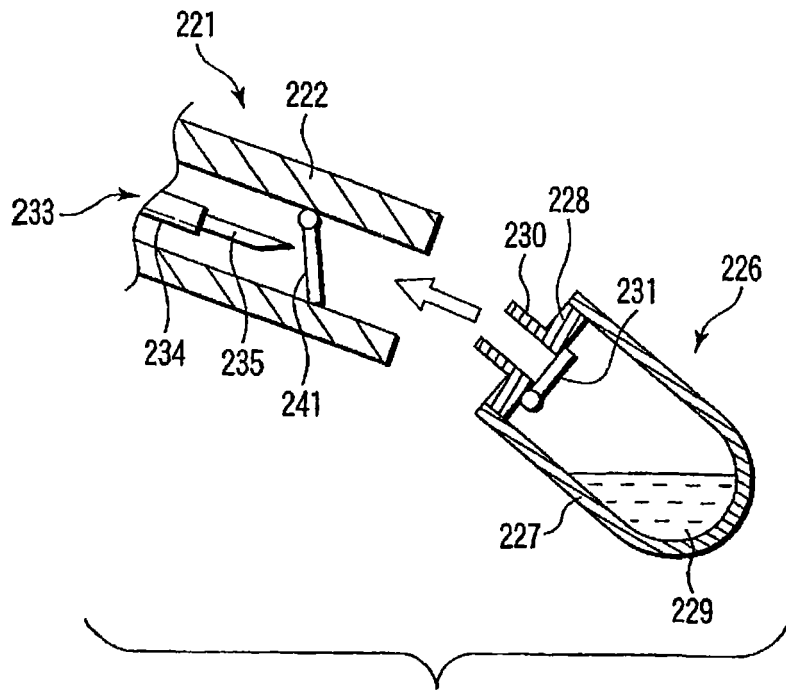


图27

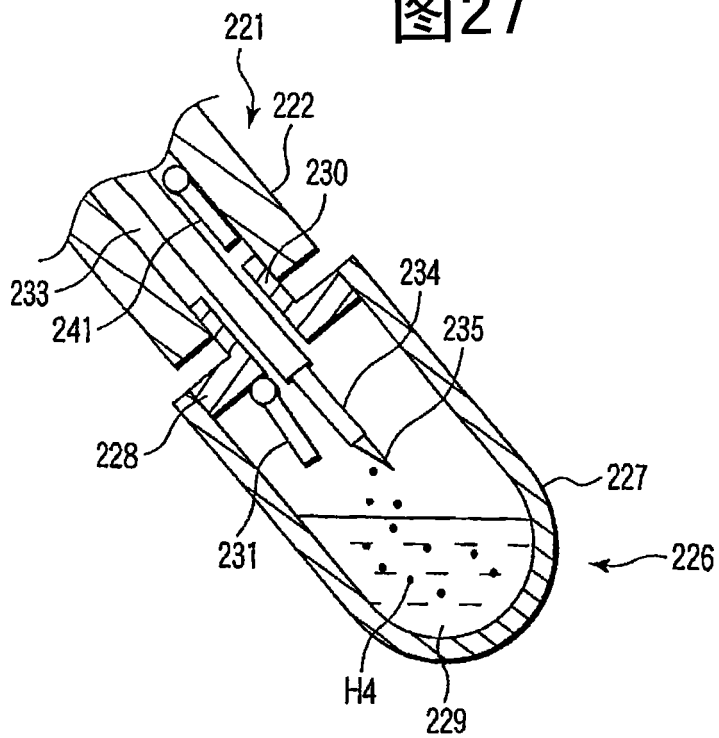


图28

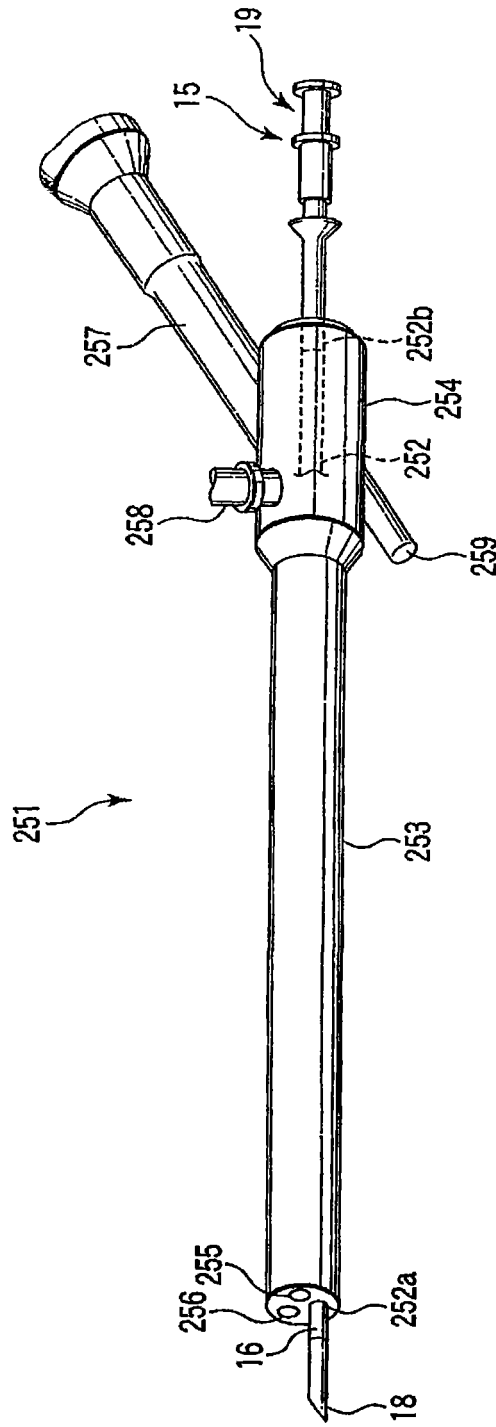


图29

专利名称(译)	内窥镜系统、生物试样收容容器、生物试样采集方法、以及生物试样的处理方法		
公开(公告)号	<a href="#">CN101035459A</a>	公开(公告)日	2007-09-12
申请号	CN200580034071.2	申请日	2005-10-04
[标]申请(专利权)人(译)	奥林巴斯株式会社		
申请(专利权)人(译)	奥林巴斯株式会社		
当前申请(专利权)人(译)	奥林巴斯株式会社		
[标]发明人	伊藤朋子 福冈庄尚 河合刚		
发明人	伊藤朋子 福冈庄尚 河合刚		
IPC分类号	A61B1/00 A61B17/34 A61B10/00		
CPC分类号	A61B2010/0225 A61B1/012 A61B10/04 A61B1/018 A61B10/0096 A61B2010/045		
代理人(译)	陈建全		
优先权	2004292752 2004-10-05 JP		
其他公开文献	CN100539936C		
外部链接	<a href="#">Espacenet</a> <a href="#">SIPO</a>		

摘要(译)

本发明中，将收容通过处置工具(15)采集的生物试样的样品收纳容器(24)配置在操作部(4)上，利用通过内窥镜(2)的处置工具通道(10)后插入到生物体内的处置工具15的生物试样采集机构(17)采集生物试样后，不用将处置工具(15)取出到外部即可将生物试样从处置工具(15)中收容到操作部(4)的样品收纳容器(24)中。由此，可以更为迅速地稳定所采集的生物试样，可以以新鲜的状态保持生物试样，可以防止对生物试样本身或对外部环境的污染，可以进行正确的检查或诊断，并实现试样间的标准化。

