

[19] 中华人民共和国国家知识产权局

[51] Int. Cl.
A61B 1/00 (2006.01)
G01N 21/64 (2006.01)



[12] 发明专利说明书

专利号 ZL 200680008048.0

[45] 授权公告日 2009年9月30日

[11] 授权公告号 CN 100544665C

[22] 申请日 2006.2.28

[21] 申请号 200680008048.0

[30] 优先权

[32] 2005. 3. 15 [33] JP [31] 073567/2005

[32] 2005. 4. 11 [33] JP [31] 113930/2005

[86] 国际申请 PCT/JP2006/303753 2006.2.28

[87] 国际公布 WO2006/098146 日 2006.9.21

[85] 进入国家阶段日期 2007.9.12

[73] 专利权人 奥林巴斯医疗株式会社

地址 日本东京

[72] 发明人 大田原崇

[56] 参考文献

US6217510B1 2001.4.17

JP6-154155A 1994.6.3

JP11-104070A 1999.4.20

审查员 陈 响

[74] 专利代理机构 北京三友知识产权代理有限公司

代理人 党晓林

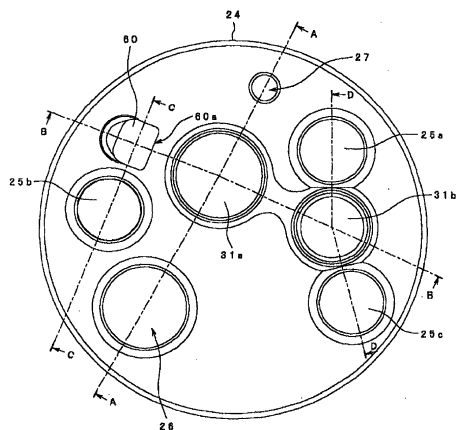
权利要求书 1 页 说明书 27 页 附图 14 页

[54] 发明名称

内窥镜用插入部

[57] 摘要

本发明提供一种内窥镜用插入部，该内窥镜用插入部具备：前端部；配设在前端部中的第1、2摄像单元，分别用于获得普通光和荧光观察图像；配置在前端部中的第1、2物镜光学系统，分别对入射到第1、2摄像单元中的摄影光进行聚光；配置在前端部中的三个照明光学系统，将照明光照射到被检体上；配置在前端部中的送气送水喷嘴，向物镜光学系统和照明光学系统的外表面喷出液体或气体，第1、2照明光学系统夹着第1物镜光学系统，第1、3照明光学系统夹着第2物镜光学系统，第1、3照明光学系统的外表面位于来自送气送水喷嘴的液体或气体的喷出区域内。



1.一种内窥镜用插入部，其特征在于，该内窥镜用插入部具备：
前端部；

第1摄像单元，其配设在该前端部中，用于获得普通光观察图像；

第2摄像单元，其配设在上述前端部中，用于获得荧光观察图像；

第1物镜光学系统，其配置在上述前端部中，对入射到上述第1摄像单元中的摄影光进行聚光；

第2物镜光学系统，其配置在上述前端部中，对入射到上述第2摄像单元中的摄影光进行聚光；

三个照明光学系统，其配置在上述前端部中，将照明光照射到被检体上；以及

送气送水喷嘴，其配置在上述前端部中，并向上述物镜光学系统以及上述照明光学系统的外表面喷出液体或气体，

上述三个照明光学系统中，第1照明光学系统和第2照明光学系统以夹着上述第1物镜光学系统的方式配置在上述前端部中，另外，第1照明光学系统和第3照明光学系统以夹着上述第2物镜光学系统的方式配置在上述前端部中，

上述第1照明光学系统和第3照明光学系统的外表面位于来自上述送气送水喷嘴的上述液体或上述气体的喷出区域内。

2.根据权利要求1所述的内窥镜用插入部，其特征在于，

上述第1物镜光学系统和上述第2物镜光学系统各自的中心配置在被上述第1照明光学系统、上述第2照明光学系统和上述第3照明光学系统的外周包围的外形区域内。

3.根据权利要求1或2所述的内窥镜用插入部，其特征在于，

上述第1物镜光学系统和上述第2物镜光学系统中的一方相对于另一方是放大倍率高的物镜光学系统。

内窥镜用插入部

技术领域

本发明涉及具有多个观察光学系统的内窥镜的内窥镜用插入部。

背景技术

以往，内窥镜在医疗领域等中广泛使用。内窥镜例如通过将细长的插入部插入体腔内，从而可以观察体腔内的脏器等，根据需要还可以使用插入到处置器械贯穿通道内的处置器械来进行各种处置。在插入部的前端设有弯曲部，通过操作内窥镜的操作部，从而可以改变前端部的观察窗的观察方向。

一般，内窥镜的物镜光学系统的外表面在被插入体腔内时，有时会附着体液等而妨碍观察，因此设有洗涤用的送气送水喷嘴。进而，从送气送水喷嘴向内窥镜的物镜光学系统的外表面上喷出洗涤液或者吹出空气等，从而可以确保清洁的观察视野。

例如日本特开平 06-154155 号公报所记载的那样，提出具有多个物镜光学系统的内窥镜。该内窥镜具有多个摄像单元，并且多个物镜光学系统和送气送水喷嘴的开口以排列于大致直线上的方式配置在插入部前端。另外，该内窥镜为了通过摄像单元获得视频，具有用于向几乎没有自然光进入的体腔内照射照明光的两个照明光学系统。

而且，近年来，存在如下的内窥镜：其除了可以进行普通光观察之外，还可以进行例如荧光观察等的特殊光观察，所述普通光观察主要将白光或者基于面顺序方式的 RGB 光照射到体腔内，对与用肉眼观察大致同样的体腔内的像进行拍摄，所述特殊光观察通过向体腔内照射具有特定的波段的光来拍摄患处的像，从而可以确定存在于该患处的、难以用普通光观察进行诊断的病变部位。

但是，在日本特开平 06-154155 号公报所记载的内窥镜中，没有考

虑到当体腔内的粘膜、血液、污物等附着在两个照明光学系统的外表面上时，来自对这两个照明光学系统的外表面进行洗涤的送气送水喷嘴的液体或者气体的洗涤性，存在无法向被检部位照射充足的照明光量的问题。而且，在作为体腔的例如大肠内，也存在如下问题：两个照明光学系统被存在于肠内的褶皱覆盖从而遮蔽对上述被检部位的照明光。

进而，作为第2照明单元，在体腔内进行的特殊光观察、例如荧光观察中，当患处存在病变部位时，由于从该病变部位发出的荧光的光量微小，所以需要将该病变部位发出的荧光作为尽可能大的光量来接收。因此，当用于荧光观察的物镜光学系统的外表面由于光轴方向上存在粘膜、血液、污物等而附着有这些污物，或是由于体腔内、特别是肠内的褶皱而妨碍了观察视野时，就有可能无法充分发挥特殊光观察用的例如荧光摄像单元的观察性能。

另外，在体腔内进行的特殊光观察、例如荧光观察中，当患处存在病变部位时，由于从该病变部位发出的荧光的光量微小，所以需要将该病变部位发出的荧光作为尽可能大的光量来接收。因此，在荧光观察时，对上述病变部位照射的照明光与普通光观察时相比，需要更明亮的光量。

因此，对于具有多个摄像单元的内窥镜，与普通光观察时照射到体腔内的来自照明光学系统的白光或者基于面顺序方式的RGB光相比，荧光观察时照射到体腔内的来自照明光学系统的具有特定波段的光需要更可靠地照射到患处的病变部位。

但是，在日本特开平06-154155号公报所记载的内窥镜中，对于用于荧光观察等的特殊光观察的照明光学系统的配置没有特别描述，从而存在基于上述内容的课题。

发明内容

因此，本发明是鉴于上述情况而完成的，其目的在于提供一种内窥镜的内窥镜用插入部，该内窥镜的内窥镜用插入部能够分配多个摄像单元所需的照明光量来充分发挥良好的观察性能，特别是可以确保需要作为尽可能大的光量来接收的入射到特殊光用的摄像单元的良好观察光

量，并可以充分发挥特殊光用的摄像单元的观察性能。

本发明的内窥镜用插入部的特征在于，该内窥镜用插入部具备：前端部；第1摄像单元，其配设在该前端部中，用于获得普通光观察图像；第2摄像单元，其配设在上述前端部中，用于获得荧光观察图像；第1物镜光学系统，其配置在上述前端部中，对入射到上述第1摄像单元中的摄影光进行聚光；第2物镜光学系统，其配置在上述前端部中，对入射到上述第2摄像单元中的摄影光进行聚光；三个照明光学系统，其配置在上述前端部中，将照明光照射到被检体上；以及送气送水喷嘴，其配置在上述前端部中，并向上述物镜光学系统以及上述照明光学系统的外表面喷出液体或气体，上述三个照明光学系统中，第1照明光学系统和第2照明光学系统以夹着上述第1物镜光学系统的方式配置在上述前端部中，另外，第1照明光学系统和第3照明光学系统以夹着上述第2物镜光学系统的方式配置在上述前端部中，上述第1照明光学系统和第3照明光学系统的外表面位于来自上述送气送水喷嘴的上述液体或上述气体的喷出区域内。

附图说明

图1是示意地表示内窥镜系统的说明图。

图2是表示内窥镜的前端罩的立体图。

图3是表示内窥镜的前端罩的立体图。

图4是从正面观察前端罩的平面图。

图5是沿着图4的A-A线切断后的前端部和弯曲部的截面图。

图6是沿着图4的B-B线切断后的前端部的截面图。

图7是表示送气送水管道的分支部分的截面图。

图8是沿着图4的C-C线切断后的前端部的截面图。

图9是沿着图4的D-D线切断后的前端部的截面图。

图10是沿着图5的E-E线切断后的前端部的截面图。

图11是沿着图5的F-F线切断后的弯曲部的截面图。

图12是从正面观察前端罩的平面图。

图 13 是从正面观察前端罩的平面图。

图 14 是从正面观察前端罩的平面图。

图 15 是从正面观察表示变形例的前端罩的平面图。

具体实施方式

(第 1 实施方式)

下面，参照附图说明本发明的第 1 实施方式。

首先，根据图 1 说明本实施方式的内窥镜系统的结构。图 1 是示意地表示本发明的第 1 实施方式的内窥镜系统的结构的说明图。

图 1 所示的本实施方式的内窥镜系统 1 具有：能进行普通光观察和荧光观察的内窥镜 2；向该内窥镜 2 提供照明光的光源装置 3；进行对内窥镜 2 的信号处理的作为信号处理装置的处理器 4；通过输入从该处理器 4 输出的视频信号来显示普通观察用或者荧光观察用的各内窥镜图像的监视器 5；进行送气送水的送气送水装置 6；以及进行前方送水的前方送水装置 6a。

内窥镜 2 具有：易于插入体腔内的细长的内窥镜用插入部（下面只称为插入部）11；与该插入部 11 的基端连接的操作部 12；和从该操作部 12 的侧部延伸出的通用电缆 13。设置于该通用电缆 13 的端部上的连接器 14 可装卸地连接于光源装置 3 上。

而且，内窥镜 2 的插入部 11 构成为具有：形成于其前端的硬质的前端部 15；形成于该前端部 15 的基端上的弯曲部 16；和从该弯曲部 16 的基端形成至操作部 12 的具有挠性的挠性管部 17。

插入部 11 内贯穿有传递照明光的光导管 21。该光导管 21 经由操作部 12 贯穿于通用电缆 13 内，该光导管 21 的基端部 22 与从连接器 14 突出的未图示的光导管连接器连接。

而且，该光导管 21 的前端部分固定于前端部 15 内。另外，在前端部 15 的前端部分上配设有作为照明光学系统的后述的照明单元的照明透镜 25，从光导管 21 经由照明透镜 25 射出照明光。而且，在前端部 15 的前端面上设有前端罩 24。

而且,在本实施方式中,光导管 21 例如在操作部 12 内分支,被分割为两根贯穿在插入部 11 中。而且,被分割为两根的各光导管 21 的前端面分别配置于设在前端罩 24 中的两个照明透镜 25 的背面附近。

另外,在插入部 11 内设有可以使钳子等处置器械(在图 1 中省略)贯穿的作为第 1 管道的处置器械通道(也称作钳子通道),该处置器械通道的前端在前端罩 24 的前端面上开口。

该处置器械通道在插入部 11 的基端附近分支,一方贯穿到配设于操作部 12 上的未图示的处置器械插入口。另外,处置器械通道的另一方通过插入部 11 和通用电缆 13 内与抽吸通道连通,其基端经由连接器 14 与作为抽吸单元的未图示的抽吸部连接。

在前端部 15 的内部配设有两个摄像单元。在本实施方式中,内置有:构成普通光观察用的第 1 摄像单元且作为第 1 摄像部的普通光观察用摄像单元(下面称为普通光摄像单元) 31A;和构成特殊观察用的第 2 摄像单元且作为第 2 摄像部的荧光观察用摄像单元(下面称为荧光摄像单元) 31B。

而且,在本实施方式中,构成第 2 摄像单元的第 2 摄像部是可以进行作为特殊观察的荧光观察的荧光观察用摄像单元,但例如也可以是夜视观察用摄像单元、红外线观察用摄像单元等,并不特别限定为荧光观察用。

普通光摄像单元 31A 和荧光摄像单元 31B 分别与信号电缆 38a、38b 的一端连接。这些信号电缆 38a、38b 的另一端贯穿于操作部 12 和通用电缆 13 内,且在设置于连接器 14 内的中继基板 42 上与共用的信号电缆 43 可切换地连接。

该共用的信号电缆 43 通过与连接器 14 连接的镜体电缆(scope cable) 44 内并与处理器 4 连接。

在该处理器 4 内设置有:分别驱动普通光摄像单元 31A 和荧光摄像单元 31B 的摄像元件的驱动电路 45a、45b;经由中继基板 42 对分别从上述两个摄像元件输出的摄像信号进行信号处理的信号处理电路 46;和控制信号处理电路 46 等的工作状态的控制电路 47。

而且，在内窥镜 2 的操作部 12 上设有：控制开关 48a、48b；送气送水按钮 63；未图示的弯曲操作旋钮；进行普通光摄像单元 31A 的望远/变焦操作的未图示的开关（也称作望远/变焦用按钮）；未图示的前方送水按钮；和上述的处置器械贯穿孔（未图示）。

这些控制开关 48a、48b 分别经由信号线 49a、49b 与处理器 4 的控制电路 47 连接。在本实施方式中，例如控制开关 48a 产生指示切换的信号，控制开关 48b 例如产生定格（freeze）指示的信号。

中继基板 42 例如根据控制开关 48a 的操作进行切换动作，从分别连接在各摄像元件上的信号电缆 38a、38b 中的一方与共用的信号电缆 43 连接的状态切换为另一方的信号电缆与上述信号电缆 43 连接。

具体而言，例如通过操作控制开关 48a，经由贯穿于镜体电缆 44 内且与控制电路 47 电连接的切换信号线 49c 向中继基板 42 输出切换信号。对于与切换信号线 49c 连接的中继基板 42，其来自控制电路 47 的信号的输入端通常为 L（LOW：低）电平的状态，将切换控制端子下拉（pull down），在该状态下，普通光摄像单元 31A 的信号电缆 38a 与共用的信号电缆 43 连接。而且，在启动开始状态下，切换控制端子也为 L 电平。即，如果不进行切换指示的操作，则设定为普通光观察状态。

在该状态下，使用者若操作控制开关 48a，则来自控制电路 47 的信号经由切换信号线 49c 将成为 H（HIGH：高）电平的控制信号施加到中继基板 42 的输入端。然后，中继基板 42 将切换控制端子上拉（pull up），在该状态下，荧光摄像单元 31B 的信号电缆 38b 与共用的信号电缆 43 连接。

进而，如果操作控制开关 48a，则向切换控制端子提供 L 电平的信号，普通光摄像单元 31A 的信号电缆 38a 与共用的信号电缆 43 连接。

而且，伴随控制开关 48a 的操作，控制电路 47 还经由镜体电缆 44 内的控制信号线 49d 向光源装置 3 内的控制电路 58 发送控制信号。然后，控制电路 58 根据该控制信号控制为产生普通观察光或者荧光观察用的发光的状态。并且，控制电路 47 将信号处理电路 46 的工作状态控制为与普通光摄像单元 31A 和荧光摄像单元 31B 的各摄像元件对应地进行动

作。

光源装置 3 具有：灯 51，其产生包含激发光的波长的白色光；准直透镜（collimator lens）52，其使该灯 51 的光形成为平行光束；旋转滤光器 53，其配置在该准直透镜 52 的光路中，在周方向上设置有分别使例如可见光波段（380nm~780nm）中的 R（RED）、G（GREEN）、B（BLUE）的波段的光通过的 RGB 滤光器；以及聚光透镜 54，其对该旋转滤光器 53 的透射光进行聚光并使其射出到光导管 21 的基端部 22。

另外，在设有 RGB 滤光器的旋转滤光器 53 上，在周方向的外侧设有使波长比可视光波段的波长短的波段的激发光通过的激发光用滤光器。并且，该旋转滤光器 53 被电动机 55 旋转驱动。另外，该电动机 55 安装在齿条 56 上，通过与该齿条 56 啮合的带齿轮的电动机 57，可以如箭头所示那样沿与照明光轴正交的方向移动。

该带齿轮的电动机 57 由控制电路 58 控制。而且，该控制电路 58 经由控制信号线 49d 与处理器 4 的控制电路 47 连接，通过控制开关 48a 的操作进行相对应的控制动作。

而且，在前端部 15 中配置有构成送气送水单元并作为送气送水部的送气送水喷嘴 60，所述送气送水喷嘴 60 的喷出口与配置于前端罩 24 中的普通光摄像单元 31A 和荧光摄像单元 31B 的各物镜（后面也称为观察透镜）的外表面相面对。

如后所述，该送气送水喷嘴 60 与送气送水管道 61 连接，该送气送水管道 61 的前端侧合流而成为一个管道，送气送水管道 61 的基端侧分支为送气管道 61a 和送水管道 61b。

与送气送水喷嘴 60 连通的送气管道 61a 和送水管道 61b 贯穿到通用电缆 13 的连接器 14，并与内置有进行送气和送水的未图示的泵的送气送水装置 6 连接。

送气管道 61a 和送水管道 61b 在成为其中途的操作部 12 内介装有上述的送气送水按钮 63，通过操作该送气送水按钮 63 来进行送气和送水。

由此，送气送水喷嘴 60 将空气等气体或者蒸馏水等液体吹到配置于喷出方向上的普通光摄像单元 31A 和荧光摄像单元 31B 的各物镜的外表

面上，去除和洗涤体液、附着物等，从而可以确保清洁的状态下的摄像和观察视野。

另外，在插入部 11 内设置有用向体腔内的被检部位输送蒸馏水等液体的作为第 2 管道的前方送水通道（图 1 中省略）。该前方送水通道的前端在前端罩 24 的前端面上开口。

该前方送水通道与前方送水装置 6a 连接，并介装有配置于操作部 12 上的未图示的前方送水按钮。当操作该前方送水按钮时，从插入部 11 的前端面向体腔的插入方向吹出蒸馏水等液体。由此，可以洗涤附着于体腔内的被检部位上的体液等。而且，如图 1 所示，在从前方送水装置 6a 延伸出的电缆上连接有脚踏开关 6b，通过该脚踏开关 6b 的操作，使用者也可以从插入部 11 的前端面向体腔的插入方向吹出蒸馏水等液体。

并且，上述处置器械通道和前方送水通道构成本实施方式中的内窥镜管道。

如图 2~图 4 所示，在配设于插入部 11 的前端部 15 上的前端罩 24 中配置有：普通光摄像单元 31A 的作为第 1 观察光学系统的观察透镜 31a；荧光摄像单元 31B 的作为第 2 观察光学系统的观察透镜 31b；作为照明光学系统的三个照明透镜 25a、25b、25c；处置器械通道的开口部 26；和前方送水通道的开口部 27。而且，如上所述，送气送水喷嘴 60 以其喷出口 60a 与观察透镜 31a、31b 面对的方式配置在前端罩 24 上。

而且，图 2 和图 3 是表示内窥镜的前端罩部分的立体图，图 4 是从正面观察前端罩的平面图。并且，两个观察透镜 31a、31b 为观察用光学部件，三个照明透镜 25a、25b、25c 为照明用光学部件。

具体而言，当从前端观察前端部 15 时，在大致圆形的前端罩 24 的前端面的大致中央配设有作为第 1 物镜光学系统的观察透镜 31a。并且，以夹着该观察透镜 31a 的方式在前端罩 24 的前端面上，沿图 4 的纸面观察到的左右方向配设有作为第 1 照明光学系统的照明透镜 25a 和作为第 2 照明光学系统的照明透镜 25b。

而且，在前端罩 24 的前端面上，在朝向图 4 的纸面观察到的观察透镜 31a 的右斜下方配设有作为第 2 物镜光学系统的观察透镜 31b，以沿上

下夹着该观察透镜 31b 的方式配设有位于上方的上述照明透镜 25a 和位于下方的作为第 3 照明光学系统的照明透镜 25c。进而，在前端罩 24 的前端面上，在朝向图 4 的纸面观察到的、观察透镜 31a 的右侧上方配设有前方送水通道的开口部 27，在左侧上方配设有送气送水喷嘴 60，在右侧下方配设有观察透镜 31b，在左侧下方配设有处置器械通道的开口部 26。

并且，关于本实施方式的配设在前端罩 24 中的各观察透镜 31a、31b、各照明透镜 25a~25c、各开口部 26、27 以及送气送水喷嘴 60 的配置，将在后面详细说明。

接着，根据图 5 至图 11 说明本实施方式的内窥镜 2 的插入部 11 的前端部分的内部结构。而且，图 5 是沿着图 4 的 A-A 线切断后的前端部和弯曲部的截面图，图 6 是沿着图 4 的 B-B 线切断后的前端部的截面图，图 7 是表示送气送水管道的分支部分的截面图，图 8 是沿着图 4 的 C-C 线切断后的前端部的局部截面图，图 9 是沿着图 4 的 D-D 线切断后的前端部的局部截面图，图 10 是沿着图 5 的 E-E 线切断后的前端部的截面图，图 11 是沿着图 5 的 F-F 线切断后的弯曲部的截面图。

如图 5 所示，圆环状的多个弯曲块 7 可自由转动地连设在内窥镜 2 的弯曲部 16 中。各弯曲块 7 具有四个操作线防护件 (wire guard) 7a，所述四个操作线防护件 7a 通过溶敷等手段固定设置在弯曲块 7 的内周面上。四个操作线防护件 7a 在绕插入轴分别错开大致 90 度的位置上，固定于一个弯曲块 7 的内周面上 (参照图 10)。

并且，弯曲编织层 9 以覆盖多个弯曲块 7 的外周的方式包覆在这多个弯曲块 7 上，弯曲编织层 9 是将细的线等编织为筒状而形成的。在该弯曲编织层 9 上包覆有外皮 10 以保持水密性，从而形成弯曲部 16。

该外皮 10 沿着前端部 15、弯曲部 16 和挠性管部 17 的前端侧端部进行包覆，其两端外周部分和挠性管部 17 通过绕线粘接部 10a 而紧固在前端部 15 上。

并且，在插入部 11 内，从弯曲部 16 朝向基端延伸的作为弯曲操作单元的四根弯曲操作线 8 贯穿于插入部 11 内。这四根弯曲操作线 8 的前

端部分通过设置于前端部 15 内的固定环 18 的四个固定部 18a（参照图 11。而且在图 5 中仅图示出一个）而分别绕插入轴错开大致 90 度被保持固定住。这些弯曲操作线 8 的基端侧的部分被设置成，分别贯穿于设置在弯曲块 7 上的各操作线防护件 7a 中。

而且，前端部 15 和各弯曲块 7 连接成，在弯曲部 16 的插入轴大致成为直线的状态下，由设置在前端部 15 中的固定环 18 的各固定部 18a 保持固定且贯穿于各弯曲块 7 的各操作线防护件 7a 中的各弯曲操作线 8 大致成为直线。

而且，这些弯曲操作线 8 的基端部设置在操作部 12（参照图 1）内，且这些弯曲操作线 8 与连接在弯曲操作旋钮上的未图示的弯曲操作机构连接而交替地牵引或者松弛。

四根弯曲操作线 8 通过弯曲操作旋钮的预定操作而分别牵引松弛，从而弯曲部 16 可向四个方向弯曲操作。这四个方向如后所述，是由各摄像单元 31A、31B 所拍摄的显示于监视器 5 上的内窥镜图像的上下左右的四个方向。

另外，构成沿上述上下方向操作弯曲部 16 的第 1 弯曲操作单元且作为第 1 弯曲操作部件的两根弯曲操作线 8，和构成沿上述左右方向操作弯曲部 16 的第 2 弯曲操作单元且作为第 2 弯曲操作部件的两根弯曲操作线 8 分别成对。即，分别贯穿保持在弯曲部 16 内的弯曲块 7 的与上述上下方向对应的方向的两个操作线防护件 7a 中的两根弯曲操作线 8 是第 1 弯曲操作单元，分别贯穿保持在弯曲部 16 内的弯曲块 7 的与上述左右方向对应的方向的两个操作线防护件 7a 中的两根弯曲操作线 8 是第 2 弯曲操作单元。

在前端部 15 内配设有：圆柱部件 15a，其由硬质金属制成，且形成有多个孔部、在本实施方式中为八个孔部；和外嵌于该圆柱部件 15a 的基端侧外周部的圆环状的加强环 15b。并且，上述具有四个固定部 18a 的固定环 18 插嵌于前端部 15 的加强环 15b 的内周侧。另外，加强环 15b 的基端部分与最前端的弯曲块 7 连接。

在形成于前端部 15 内的圆柱部件 15a 上的八个孔部中的两个孔部形

成处置器械通道 19 和前方送水通道 20 的前端部分。在剩下的六个孔部中分别配置有上述的普通光摄像单元 31A、荧光摄像单元 31B、送气送水喷嘴 60 和后述的三个照明透镜单元。

处置器械通道 19 构成为具有：开口部 26，其在设置于前端部 15 的前端面上的前端罩 24 开口；大致圆筒状的管部件 19a，其插嵌于前端部 15 的圆柱部件 15a 的孔部中；和由柔软的管构成的处置器械管道 19b，其前端部分覆盖管部件 19a 的基端部分并通过绕线（糸巻き）而连接固定。

该处置器械管道 19b 贯穿插入部 11 内，其基端在操作部 12 中，如上所述那样开口于处置器械贯穿口（图 1 中未图示）。

而且，同样在前端罩 24 上具有开口部 27 的前方送水通道 20 构成为具有：大致圆筒状的管部件 20a，其插嵌于前端部 15 的圆柱部件 15a 的孔部中；和前方送水管道 20b，其覆盖管部件 20a 的基端部分且前端部分通过绕线而连接固定。

该前方送水管道 20b 通过插入部 11、操作部 12 和通用电缆 13 并贯穿到连接器 14，而与前方送水装置 6a 连接。并且，如上所述，作为前方送水通道 20 的前方送水管道 20b 在操作部 12 中，介装有前方送水按钮（未图示）。

而且，本实施方式的内窥镜 2 在插入部 11 的弯曲部 16 内，在大致中央配设有与普通光摄像单元 31A 连接的信号电缆 38a 和信号线 38c（参照图 10）。

由此，与在内部贯穿有金属线的信号电缆 38a 和信号线 38c 在弯曲部 16 内配置在外周侧的情况相比，可以减轻信号电缆 38a 和信号线 38c 伴随弯曲部 16 的弯曲而分别受到的弯曲应力。即，在弯曲部 16 内，伴随弯曲部 16 的弯曲，信号电缆 38a 和信号线 38c 在插入部 11 的轴向上的移动量变大。因此，为了减少信号电缆 38a 和信号线 38c 伴随弯曲部 16 的弯曲在上述轴向上的移动量，将信号电缆 38a 和信号线 38c 配设在弯曲部 16 内的大致中央。

另外，在弯曲部 16 内，以分别包围这些信号电缆 38a 和信号线 38c

的方式预定地配设两根光导管 21、处置器械管道 19b、前方送水管道 20b 和送气送水管道 61。而且，两根光导管 21 由软质的柔性管 28 覆盖，前方送水管道 20b 也由柔性管覆盖。并且，处置器械管道 19b 和送气送水管道 61 分别为软质的管。

由此，信号电缆 38a 和信号线 38c 相对于伴随弯曲部 16 的弯曲的来自外部的力而被保护起来。

而且，本实施方式的内窥镜 2 如上所述，可以沿由各摄像单元 31A、31B 所拍摄的显示在监视器 5 上的内窥镜图像的上下左右使弯曲部 16 向四个方向弯曲，但可以向上述上下的各方向例如进行 180 度的弯曲，向上述左右的各方向例如进行 160 度的弯曲。即，与能向上述左右两个方向的各方向弯曲 160 度相比，内窥镜 2 的弯曲部 16 可以进行更大的弯曲，即，能向上述上下两个方向的各方向弯曲 180 度。

信号电缆 38a 和信号线 38c 如上所述，伴随弯曲部 16 的弯曲角度，在插入部 11 的轴向上的移动量变大。因此，在弯曲部 16 内，在连接朝向图 10 的纸面的左右方向的两个操作线防护件 7a 的线上至少配设有信号电缆 38a 或信号线 38c。由此，可提高信号电缆 38a 或信号线 38c 的耐性。

如图 6 所示，送气送水喷嘴 60 是弯曲成大致 L 字形状的管状部件，其基端部分以前端侧的喷出口 60a 朝向各观察透镜 31a、31b 的外表面侧的方式插嵌于前端部 15 的圆柱部件 15a 的孔部中。

管部件 62 的前端部分插嵌在圆柱部件 15a 的与送气送水喷嘴 60 对应的孔部的基端侧，在该管部件 62 的基端部分上连接有送气送水管道 61。而且，管部件 62 与送气送水管道 61 通过绕线而连接固定。

如图 7 所示，该送气送水管道 61 的基端部分与分支管 50 连接。该分支管 50 的分支端部分别连接于送气管道 61a 和送水管道 61b 的前端部分。由此，送气送水管道 61 与送气管道 61a 和送水管道 61b 连通。而且，各管道 61、61a、61b 和分支管 50 通过绕线而连接固定，在各自的连接部分和整个分支管 50 的周围例如涂敷有粘接剂等，从而各连接部分保持气密（水密）。

另外，在形成于前端部 15 的圆柱部件 15a 上的八个孔部中的三个孔部中，从前端侧分别插嵌有照明透镜单元 23。在这三个孔部的基端部分分别插嵌有光导管 21 的前端部分。

如图 8 和图 9 所示，照明透镜单元 23 构成为具有多个照明透镜 25 和保持这些照明透镜 25 的保持框 23a。并且，本实施方式中的三个照明透镜单元 23 分别具有成为各照明透镜 25 的最前端的照明透镜 25a、25b、25c。

光导管 21 在前端部分上包覆有圆筒部件 21a，并被将多个纤维集束起来的外皮 29 包覆。圆筒部件 21a 的基端部分连接固定在管 28 中，所述管 28 的前端部分通过绕线固定，被外皮 29 包覆的光导管 21 贯穿于管 28 内。

而且，上述圆柱部件 15a 的上述八个孔部中的一个孔部用于配置普通光摄像单元 31A，该普通光摄像单元 31A 例如通过小螺钉、粘接剂等作为第 1 观察光学系统固定单元的第 1 观察光学系统固定部件固定，且包括作为第 1 观察光学系统的观察透镜 31a。该孔部构成作为第 1 观察光学系统配置单元的第 1 观察光学系统配置部。

并且，另外的一个孔部用于配置荧光摄像单元 31B，该荧光摄像单元 31B 例如通过小螺钉、粘接剂等的作为第 2 观察光学系统固定单元的第 2 观察光学系统固定部件固定，且包括作为第 2 观察光学系统的观察透镜 31b。该孔部构成作为第 2 观察光学系统配置单元的第 2 观察光学系统配置部。

进而，另外三个孔部分别用于例如通过小螺钉、粘接剂等作为第 1、第 2 和第 3 照明光学系统固定单元的第 1、第 2 和第 3 照明光学系统固定部件固定配置三个照明透镜单元，所述三个照明透镜单元分别具备作为第 1、第 2 和第 3 照明光学系统的各照明透镜 25，这另外三个孔部分别构成作为第 1、第 2 和第 3 照明光学配置单元的第 1、第 2 和第 3 照明光学配置部。

另外，上述八个孔部中用于配置送气送水单元的孔部构成送气送水配置单元即送气送水配置部，例如通过小螺钉、粘接剂等第 1 送气送水

固定单元来固定配置送气送水喷嘴 60。另外，上述八个孔部中用于配置作为第 1 内窥镜管道的处置器械通道 19 的孔部构成第 1 内窥镜管道配置单元即第 1 内窥镜管道配置部。

另外，用于配置作为第 2 内窥镜管道的前方送水通道 20 的孔部构成第 2 内窥镜管道配置单元即第 2 内窥镜管道配置部。并且，处置器械通道 19 例如通过小螺钉、粘接剂等的成为第 1 内窥镜管道固定单元的第 1 内窥镜管道固定部件，固定配置于上述八个孔部中的一个孔部中。而且，前方送水通道 20 例如通过小螺钉、粘接剂等的成为第 2 内窥镜管道固定单元的第 2 内窥镜管道固定部件，固定配置于另外一个孔部中。

返回到图 6，普通光摄像单元 31A 具有：透镜单元 32；CCD (Charge Coupled Device: 电荷耦合器件)、CMOS (Complementary Metal-Oxide Semiconductor: 互补型金属氧化物半导体 (晶体管)) 等的摄像元件 33；以及电路基板 34。

透镜单元 32 构成为具有第 1~第 4 透镜组 32A~32D 和第 1~第 4 透镜框 32a~32d。在本实施方式中，由包括观察透镜 31a 的四个物镜构成的第 1 透镜组 32A 保持于第 1 透镜框 32a 中。而且，由一个物镜构成的第 2 透镜组 32B 保持于第 2 透镜框 32b 中。并且，由两个物镜构成的第 3 透镜组 32C 保持于第 3 透镜框 32c 中。另外，由三个物镜构成的第 4 透镜组 32D 保持于第 4 透镜框 32d 中。

另外，保持第 2 透镜组 32B 的第 2 透镜框 32b 是为了进行变焦而可以相对于摄影光轴方向进退的移动框。而且，通过使用者操作设置于操作部 12 中的未图示的变焦用的操作杆，从而该第 2 透镜框 32b 借助于设置在普通光摄像单元 31A 中的未图示的例如电动机、致动器等的作为驱动单元的驱动部，进行相对于摄影光轴方向的进退移动。

另外，使第 2 透镜框 32b 进行相对于摄影光轴方向的进退移动的驱动单元通过图 10 所示的信号线 38c 被提供驱动/停止信号。该信号线 38c 从普通光摄像单元 31A 通过插入部 11 内并贯穿至操作部 12。

摄像元件 33 中，排列设置在位于第 4 透镜框 32d 的最基端的物镜的基端侧的罩透镜 33a (cover lens) 设置在受光面侧，该摄像元件 33 向电

路基板 34 输出与光学像对应的电信号。该电路基板 34 具有电气部件和布线图案，进行将来自摄像元件 33 的光学像转换为电图像信号的光电转换，并将该图像信号输出给信号电缆 38a。而且，电路基板 34 通过锡焊等手段连接有信号电缆 38a 的多根信号线。

罩透镜 33a、摄像元件 33、电路基板 34 和信号电缆 38a 的前端部分的各自的外周部被绝缘密封树脂等一体地覆盖，并被加强用圆环部 35a 和绝缘管 35b 包覆。

并且，信号电缆 38a 将由普通光摄像单元 31A 的摄像元件 33 和电路基板 34 获得的图像信号，经由图 1 所示的连接器 14 的中继基板 42 和信号电缆 43 而传递给处理器 4 的信号处理电路 46。

另一方面，荧光摄像单元 31B 与普通光摄像单元 31A 同样，具有：透镜单元 36；CCD、CMOS 等摄像元件 38；以及电路基板 39。

透镜单元 36 构成为具有第 1 和第 2 透镜组 36A、36B 以及第 1 和第 2 透镜框 32a、32b。在本实施方式中，由包括观察透镜 31b 的七个物镜构成的第 1 透镜组 36A 保持于第 1 透镜框 36a 中，第 2 透镜 36B 保持于第 2 透镜框 36b 中。

摄像元件 38 中，排列设置在位于第 2 透镜框 36b 的最基端的物镜的基端侧的罩透镜 40 设置在受光面侧。该摄像元件 38 向电路基板 39 输出光学像的电信号。该电路基板 39 与普通光摄像单元 31A 的电路基板 34 同样，具有电气部件和布线图案，在该电路基板 39 上通过锡焊等手段连接有信号电缆 38a 的多根信号线。电路基板 39 进行将来自摄像元件 38 的光学像转换为电图像信号的光电转换，并将该图像信号输出给信号电缆 38b。

罩透镜 40、摄像元件 33、电路基板 34 和信号电缆 38a 的前端部分的各自的外周部被绝缘密封树脂等一体地覆盖，并被加强用圆环部 35a 和绝缘管 35b 包覆。

并且，信号电缆 38b 将由荧光摄像单元 31B 的摄像元件 38 和电路基板 39 获得的图像信号，经由图 1 所示的连接器 14 的中继基板 42 和信号电缆 43 传递给处理器 4 的信号处理电路 46。

以上说明的普通光摄像单元 31A 和荧光摄像单元 31B 分别插嵌于设置在前端部 15 的圆柱部件 15a 上的预定的孔部中，并如上所述那样通过螺钉等固定部件和粘接剂等牢靠地固定。

而且，在本实施方式中，普通光摄像单元 31A 在前端所具有的观察透镜 31a 的透镜直径（直径）大于配置在荧光摄像单元 31B 的前端的观察透镜 31b 的透镜直径。

并且，各摄像单元 31A、31B 在前端部 15 内的设置方向被确定为：两个摄像元件 33、38 的各自的受光面与插入部 11 的插入轴正交且两个摄像元件 33、38 的水平传送方向和垂直传送方向分别一致。

另外，各摄像单元 31A、31B 所拍摄的被摄体像显示在监视器 5（参照图 1）上。并且，该监视器 5 中的上下方向与各摄像元件 33、38 的 CCD 元件或者 CMOS 元件的垂直传送方向一致，监视器 5 中的左右方向与各摄像元件 33、38 的 CCD 元件或者 CMOS 元件的水平传送方向一致。即，由各摄像单元 31A、31B 所拍摄的内窥镜图像的上下左右方向与监视器 5 的上下左右方向一致。

插入部 11 的弯曲部 16 的上下左右方向被确定为：与显示在该监视器 5 上的内窥镜图像的上下左右方向对应。即，贯穿于弯曲部 16 内的四根弯曲操作线 8 如上所述那样，通过设置在操作部 12 上的弯曲操作旋钮的预定的操作而牵引松弛，弯曲部 16 成为可以向与显示在监视器 5 上的图像的上下左右方向对应的上下左右的四个方向自由弯曲。

即，各摄像单元 31A、31B 在前端部 15 内的设置方向被确定为，各个摄像元件 33、38 的水平传送方向和垂直传送方向分别一致，以使得即使切换普通光的观察和荧光的观察，显示于监视器 5 上的内窥镜图像也始终等同于弯曲部 16 的弯曲操作方向的上下左右方向。

由此，使用者在将内窥镜图像切换为普通光的观察图像和荧光的观察图像时不会感到显示于监视器 5 上的内窥镜图像的上下左右方向的不协调，可进行弯曲部 16 的上下左右方向的弯曲操作。

而且，在后述说明中的第 1 方向即上下方向作为显示于监视器 5 上的内窥镜图像的上下方向以及对弯曲部 16 进行弯曲操作的上下方向进行

说明。而且，通常监视器 5 被设置为其上下方向与铅直上下方向大致一致。进而，与上述上下方向大致正交的第 2 方向即左右方向等同于显示在监视器 5 上的内窥镜图像的左右方向和对弯曲部 16 进行弯曲操作的左右方向。

此处，说明上面描述过的内窥镜系统 1 的作用。

如图 1 所示，使用者将内窥镜 2 的连接器 14 与光源装置 3 连接，然后使镜体电缆 44 的一端与该连接器 14 连接，使镜体电缆 44 的另一端与处理器 4 连接。此外，将送气管道 61a 和送水管道 61b 与送气送水装置 6 连接。

然后，使用者将光源装置 3 等的电源开关接通，并分别设定为工作状态。此时，处理器 4 和光源装置 3 的控制电路 47、58 成为可以收发控制信号等的状态。

而且，在启动状态下，中继基板 42 被设定为选择了普通光摄像单元 31A 侧。另外，控制电路 47 进行设定为普通光观察状态的控制动作。即，控制电路 47 向光源装置 3 的控制电路 58 发送控制信号，设定为普通光观察用的照明光的提供状态。

进而，该控制电路 47 以使驱动电路 45a 驱动的方式进行控制，并将信号处理电路 46 的工作状态设定为普通光观察模式。

使用者将内窥镜 2 的插入部 11 插入体腔内，设定为可以对诊断对象的患处等进行观察。

光源装置 3 如上所述那样成为普通光观察用的照明光的提供状态。在该状态下，旋转滤光器 53 在 RGB 滤光器被配置于照明光路中的状态下被电动机 55 旋转驱动。然后，RGB 的照明光按照面顺序被提供给光导管 21。与此同步，驱动电路 45a 输出驱动信号，经过三个照明透镜 25a、25b、25c 对患者的体腔内的患处等进行照明。

被照明的患处等的被摄体通过普通光摄像单元 31A 的透镜单元 32 后成像在摄像元件 33 的受光面上，并被光电转换。然后，该摄像元件 33 通过施加驱动信号，输出经过光电转换后的信号。该信号经由被信号电缆 38a 和中继基板 42 选择的共用的信号电缆 43，输入到信号处理电路

46 中。

该被输入到信号处理电路 46 内的信号在内部经过 A/D 转换之后,暂时存储于 R、G、B 用存储器中。

之后,存储于 R、G、B 用存储器中的信号被同时读取而成为同步的 R、G、B 信号,再经过 D/A 转换成为模拟的 R、G、B 信号,彩色显示于监视器 5 上。

然后,当使用者除了对患处进行普通光观察之外,还希望用荧光观察进一步详细检查时,接通控制开关 48a。于是,控制电路 47 接受该切换指示信号,进行中继基板 42 的切换控制,同时经由控制电路 58 将光源装置 3 设定为荧光观察用的激发光的提供状态。

此外,控制电路 47 将驱动电路 45b 控制为工作状态,并且将信号处理电路 46 设定为荧光观察的处理模式。

在该情况下,光源装置 3 内的控制电路 58 通过带齿轮的电动机 57 使旋转滤光器 53 与电动机 55 一起沿与照明光路正交的方向移动,从而在照明光路中配置激发光滤光器。

在该状态下,来自灯 51 的光通过激发光滤光器例如使 400~450nm 左右的波段的光透射并提供给光导管 21。然后,该激发光经由三个照明透镜 25a、25b、25c 照射到体腔内的患处等。

被照射了激发光的患处等如果为癌组织等的异常部位,则吸收该激发光,发出比正常组织的情况下强的荧光。发出该荧光的部位的光通过荧光摄像单元 31B 的透镜单元 36 后成像于摄像元件 38 的受光面上并被进行光电转换。

然后,该摄像元件 38 通过从驱动电路 45b 施加的驱动信号,将经过光电转换后的信号输出。在该情况下,该信号在摄像元件 38 的内部被信号放大而从摄像元件 38 输出。该信号经由被信号电缆 38b 和中继基板 42 选择的共用的信号电缆 43,输入到信号处理电路 46 中。

该被输入到信号处理电路 46 内的信号在内部经过 A/D 转换之后,例如同时存储于 R、G、B 用存储器中。

之后,存储于 R、G、B 用存储器中的信号被同时读取而成为同步的

R、G、B 信号，再经过 D/A 转换成为模拟的 R、G、B 信号，黑白显示于监视器 5 上。

而且，也可以将输入到信号处理电路 46 内的信号的电平与多个阈值进行比较，根据该比较结果改变分配的颜色，从而进行伪彩色化显示。

这样，根据本实施方式，可以进行普通光观察，并且还能进行荧光观察，所以与仅进行普通光观察的内窥镜相比，可以实现更易于诊断的内窥镜。而且，根据本实施例，由于分别设置了各摄像单元 31A、31B，所以可以得到良好的普通光观察图像和荧光观察图像。

具体而言，特别在进行荧光摄像的情况下，与普通观察的情况相比，需要拍摄微弱的光，优选其 S/N 高的部件，兼用普通的摄像元件的情况下容易成为 S/N 低的图像，但在本实施方式中，由于相对于适于荧光摄像的普通观察用的摄像元件 33 采用对光的灵敏度高的摄像元件 38，所以可以得到 S/N 好的荧光图像。

另外，通过形成如下结构，即，设置切换用的中继基板 42，且两个摄像单元 31A、31B 中只有一个摄像单元与处理器 4 连接，从而，与必须始终对两个摄像单元 31A、31B 进行驱动和信号处理的情况相比，可以形成结构紧凑的内窥镜系统 1。

而且，根据本实施例，通过一个送气送水喷嘴 60 向两方的观察透镜 31a、31b 的外表面吹出气体或液体以将它们设定为清洁的状态，从而可以确保良好的观察视野，因此，可以使插入部 11 细径化，可以减轻插入时带给患者的痛苦，并能够扩大可以插入的应用范围。

并且，本实施方式的内窥镜 2 形成为与仅具有普通光观察用的摄像单元的现有的内窥镜同样的外观结构，经由镜体电缆 44 与对仅具有普通光观察用的摄像单元的现有的内窥镜进行驱动和信号处理的未图示的处理器连接，由此与现有的内窥镜同样也可以作为普通光观察用的内窥镜使用。即，内窥镜 2 保持着与仅具有普通光观察用的摄像单元的现有的内窥镜相同的互换性，也可以与现有的处理器连接来使用。

此处，本实施方式的内窥镜 2 通过以下说明的结构而具有各种特征（效果）。

首先,参照图 12 和图 13,对配设在前端罩 24 中的送气送水喷嘴 60 和各观察透镜 31a、31b 的配置详细地进行说明。

图 12 和图 13 是表示前端罩的前端面的正面图。而且,在下面的说明中,设前端罩 24 的中心为 O_0 ,普通光摄像单元 31A 的观察透镜 31a 的中心为 O_1 ,荧光摄像单元 31B 的观察透镜 31b 的中心为 O_2 。而且,设后述的三个照明透镜 25a、25b、25c 的中心分别为 O_3 、 O_4 、 O_5 ,处置器械通道 19 的开口部 26 的中心为 O_6 ,前方送水通道 20 的开口部 27 的中心为 O_7 。另外,设通过前端罩 24 的前端面的中心 O_0 的沿弯曲部 16 的弯曲上下方向的线为垂直线 X,沿弯曲左右方向的线为水平线 Y。而且,在下面的说明中,本实施方式中的垂直线 X 为等同于铅直线的线。

如上所述,送气送水喷嘴 60 以其喷出口 60a 朝向观察透镜 31a 并与该观察透镜 31a 面对的方式配设在朝图 12 的纸面观察到的前端罩 24 的前端面的左侧上方。而且,送气送水喷嘴 60 也可以以其喷出口 60a 面对观察透镜 31a 侧的方式配设在朝图 12 的纸面观察到的前端罩 24 的前端面的右侧上方。此时,送气送水喷嘴 60 和各观察透镜 31a、31b 在前端罩 24 的前端面上配置成排列在大致直线上。

在本实施方式中,送气送水喷嘴 60 以使得从送气送水喷嘴 60 的喷出口 60a 喷出的蒸馏水或者空气等气体或液体向图中的箭头线 AR 方向喷出的方式配设在前端罩 24 的前端面上。该送气送水喷嘴 60 使蒸馏水或者空气等气体或液体以扩散的方式从喷出口 60a 喷出在气液喷出范围 A 内。并且,箭头线 AR 在与具有喷出口 60a 的送气送水喷嘴 60 的前端面大致正交的方向上,是通过喷出口 60a 的孔面中央的线。

送气送水喷嘴 60 的绕轴线的设置方向、即喷出口 60a 所面对的方向被确定为,在上述箭头线 AR 的线上与通过观察透镜 31a 的中心 O_1 的观察光轴交叉。换言之,送气送水喷嘴 60 的喷出口 60a 所面对的方向被确定为,蒸馏水或者空气等气体或液体的喷出方向即箭头线 AR 相对于垂直线 X,具有第 1 角度即预定的角度 θ_1 。

另一方面,荧光摄像单元 31B 的观察透镜 31b 以从前端观察前端罩 24 时其外表面具有至少与箭头线 AR 相交的部分的方式,配设在朝向图

10 的纸面的前端罩 24 的前端面的右侧下方。而且，观察透镜 31b 以其中心 O_2 位于比箭头线 AR 的线段更靠下方侧的位置的方式配设在前端罩 24 的前端面上。

如上所述，送气送水喷嘴 60 和两个观察透镜 31a、31b 在前端罩 24 的前端面上排列设置于大致直线上。

详细地讲，连结普通光摄像单元 31A 的观察透镜 31a 的中心 O_1 和荧光摄像单元 31B 的观察透镜 31b 的中心 O_2 的线 a 相对于箭头线 AR 具有预定的角度 θ_2 ，并在从前端面侧观察前端罩 24 时稍微向下方侧偏离。换言之，连结送气送水喷嘴 60 的喷出口 60a 的孔面中心和观察透镜 31b 的中心 O_2 的线 b 相对于箭头线 AR 具有预定的角度 θ_3 ，并在从前端面侧观察前端罩 24 时稍微向下方侧偏离。

由此，各观察透镜 31a、31b 配设在前端罩 24 中的各位置被确定，与此对应，送气送水喷嘴 60 的喷出口 60a 的方向（箭头线 AR 方向）被确定。进而，上述角度 θ_2 、 θ_3 被设定为如下范围：观察透镜 31b 的外表面完全包含在从送气送水喷嘴 60 喷出气体或液体的气液喷出范围 A 的范围内。

并且，送气送水喷嘴 60 的气液喷出范围 A 被设定为，在从前端罩 24 的前端侧观察时完全包含普通光摄像单元 31A 的观察透镜 31a 的外表面。

另外，具有比观察透镜 31b 的外径大的透镜直径（直径）的观察透镜 31a 以接近送气送水喷嘴 60 的方式配设于前端罩 24 的前端面上。

即，前端罩 24 在比水平线 Y 更靠上方侧的位置具有送气送水喷嘴 60，所述水平线 Y 相对于从前端面侧观察的方向，将弯曲部 16 的弯曲上下方向、即各摄像单元 31A、31B 具有的各个摄像元件 33、38 进行处理的垂直传送方向的上下方向大致二等分。换言之，送气送水喷嘴 60 以从上述水平线 Y 向上述喷出方向（箭头线 AR 方向）的反方向离开的方式配设于前端罩 24 中。

进而，前端罩 24 以在垂直线 X 上不存在送气送水喷嘴 60 的与长度方向的轴（平行于插入方向的轴）正交的方向的断面的方式，配设送气

送水喷嘴 60，所述垂直线 X 相对于从前端面侧观察的方向，将左右方向（弯曲部 16 的弯曲左右方向的反方向）、即各摄像单元 31A、31B 具有的各个摄像元件 33、38 进行处理的垂直传送方向的左右方向二等分。

而且，在本实施方式中，在从前端罩 24 的前端面侧观察时，送气送水喷嘴 60 配设在从前端罩 24 的前端面的从垂直线 X 向左方向离开预定距离的位置。即，在从前端罩 24 的前端面侧观察时，送气送水喷嘴 60 配置成，其长度方向的轴位于比将前端罩 24 上下二等分的水平线 Y 更靠上方侧且从将前端罩 24 左右二等分的垂直线 X 向左侧偏离的位置上。

以上的结果是，对于本实施方式的内窥镜 2，如果将设置于前端罩 24 的前端面上的送气送水喷嘴 60、普通光摄像单元 31A 的观察透镜 31a 和荧光摄像单元 31B 的观察透镜 31b 配置在大致直线上，则通过一个送气送水喷嘴 60 可以向各观察透镜 31a、31b 的外表面吹出气体或液体以将它们设定为清洁状态，从而能够确保良好的观察视野。

另外，送气送水喷嘴 60 的长度方向的轴比将前端罩 24 上下二等分的水平线 Y 更靠上方侧，并且从将前端罩 24 左右二等分的垂直线 X 偏离预定距离。因此，与送气送水喷嘴 60 连通的送气送水管道 61 在插入部 11 大致为直线的状态时，大致笔直地贯穿于前端部 15 内和弯曲部 16 内，而不会与配设在前端部 15 内的固定环 18 的四个固定部 18a 和分别设置在配设于弯曲部 16 内的各弯曲块 7 上的四个操作线防护件 7a 抵接。

进而，通过上述送气送水喷嘴 60 的配置，可防止送气送水管道 61 在弯曲部 16 内与分别贯穿保持于各弯曲块 7 的四个操作线防护件 7a 中的四根弯曲操作线 8 接触，因此，可防止阻碍由弯曲操作线 8 的牵引松弛进行的移动，并且可以防止弯曲操作线 8 的摩擦引起的恶化。

以上的结果是，本实施方式的内窥镜 2 可以使插入部 11、特别是前端部 15 和弯曲部 16 细径化，从而可以减轻插入时带给患者的痛苦，并能够扩大可以插入的体腔的应用范围。

并且，一般内窥镜 2 是由使用者使弯曲部 16 的弯曲上下方向与铅直方向的上下对应地进行使用。因此，从送气送水喷嘴 60 的喷出口 60a 喷出的蒸馏水等液体因重力的影响而在喷出口 60a 的远方侧向下方侧流下。

进而，在从送气送水喷嘴 60 的喷出口 60a 喷出蒸馏水或者空气等气体或液体，并且利用处置器械通道 19 进行抽吸的情况下，由于来自设置于前端罩 24 的下方侧的处置器械通道 19 的开口部 26 的抽吸力，上述液体或者上述气体受到向开口部 26 的方向吸引的力，其流动向弯曲下方侧变化。

鉴于这种情况，对于本实施方式的内窥镜 2，在前端罩 24 的前端面上，连结荧光摄像单元 31B 的观察透镜 31b 的中心 O_2 和普通光摄像单元 31A 的观察透镜 31a 的中心 O_1 的线 a 相对于从送气送水喷嘴 60 的喷出口 60a 喷出的蒸馏水等液体的喷出方向即箭头线 AR，向弯曲部 16 的弯曲下方侧偏离预定的角度 θ_2 。

因此，在前端罩 24 的前端面上，向比喷出方向更靠弯曲下方侧流下的蒸馏水等液体因重力的影响，被高效地吹到位于比观察透镜 31a 离送气送水喷嘴 60 更远的位置的观察透镜 31b 上，从而可将观察透镜 31b 洗涤为清洁的状态，能确保良好的观察视野。进而，通过进行抽吸，即使流动向弯曲下方侧产生变化的蒸馏水或者空气等的气体或液体，也能同样高效地被吹到观察透镜 31b 上，从而可将观察透镜 31b 洗涤为清洁的状态，能确保良好的观察视野。

并且，在插入患者的体腔内的内窥镜 2 的插入部 11 上附着污物等。特别是前端罩 24 的前端面成为与插入方向大致垂直的面，从而容易附着污物等。特别是普通光摄像单元 31A 的观察透镜 31a 和荧光摄像单元 31B 的观察透镜 31b，为了确保各自的观察视野而需要可靠地洗涤所附着的污物等。

特别是内窥镜 2 利用普通光对患者的体腔内进行观察的频率比荧光观察高，与荧光观察下根据组织的色素的浓淡进行的观察相比，普通光观察需要确保良好的观察视野。

而且，从送气送水喷嘴 60 的喷出口 60a 喷出的蒸馏水或者空气等的气体或液体接近喷出口 60a 侧的喷出力大，随着变为喷出方向的远方侧，其喷出力降低，并且由扩散引起的密度降低。

鉴于这种情况，如图 11 所示，本实施方式的内窥镜 2 的普通光摄像

单元 31A 的观察透镜 31a 配设在前端罩 24 的前端面的与送气送水喷嘴 60 接近的位置上，所述观察透镜 31a 的透镜直径（直径）大于荧光摄像单元 31B 的观察透镜 31b 的透镜直径（直径）。而且，如上所述，观察透镜 31a 的整个外表面包含在从送气送水喷嘴 60 的喷出口 60a 喷出的蒸馏水或者空气等的气体或液体的喷出范围 A 内。

由此，由于内窥镜 2 的容易附着体液、污物等的透镜直径（直径）较大的观察透镜 31a 接近送气送水喷嘴 60，所以不会受到从喷出口 60a 喷出的蒸馏水或者空气等的气体或液体的喷出力和密度的降低带来的影响，可以提高洗涤性。

而且，本实施方式的内窥镜 2 如上所述，其送气送水喷嘴 60、普通光摄像单元 31A 的观察透镜 31a 和荧光摄像单元 31B 的观察透镜 31b 在图 12 所示的前端罩 24 的前端面上排列设置在大致直线上。另外，在从送气送水喷嘴 60 的喷出口 60a 喷出的蒸馏水或者空气等的气体或液体的喷出方向、即箭头线 AR 上，在前端罩 24 的前端面上没有配设其他构成部件。

即，在箭头线 AR 上，从荧光摄像单元 31B 的观察透镜 31b 到前端罩 24 的外周侧的前端面上没有配设其他构成部件。

通过这种结构，对附着于各观察透镜 31a、31b 上的污物等进行洗涤后的气体或液体不会流向其他构成部件，而是流到朝向喷出方向即箭头线 AR 方向的前端罩 24 的外缘部。其结果是，当从送气送水喷嘴 60 喷出蒸馏水或者空气等的气体或液体时，可以可靠地洗涤内窥镜 2 的前端罩 24 的前端面。

接着，参照图 12 和图 13，对配设在前端罩 24 中的处置器械通道 19 的开口部 26 以及前方送水通道 20 的开口部 27 的配置详细地进行说明。

如上所述，在前端罩 24 的前端面上，处置器械通道 19 的开口部 26 配设在观察透镜 31a 的左侧下方的位置上，前方送水通道 20 的开口部 27 配设在观察透镜 31a 的右侧上方的位置上。

而且，如图 12 所示，处置器械通道 19 的开口部 26 和前方送水通道 20 的开口部 27 各自的孔面整体配设在前端罩 24 的前端面的成为气液喷

出范围 A 的区域之外, 所述气液喷出范围 A 为从送气送水喷嘴 60 的喷出口 60a 以扩散的方式喷出蒸馏水或者空气等的气体或液体的范围。

详细而言, 如图 13 所示, 处置器械通道 19 的开口部 26 配设在沿着箭头线 AR 而分为两部分的前端罩 24 的前端面下方侧的区域, 即配设在前端罩 24 的前端面中不包含气液喷出范围 A 的区域 B 内, 所述箭头线 AR 表示从送气送水喷嘴 60 的喷出口 60a 喷出蒸馏水或者空气等的气体或液体的喷出方向。

并且, 前方送水通道 20 的开口部 27 配设在沿着箭头线 AR 而分为两部分的前端罩 24 的前端面上方侧的区域, 即配设在前端罩 24 的前端面中不包含气液喷出范围 A 的区域 C 内。

换言之, 各开口部 26、27 在前端罩 24 的前端面上, 分别配设在相对于表示蒸馏水或者空气等的气体或液体的喷出方向的箭头线 AR 大致对称的位置上。即, 各开口部 26、27 以开口部 26 的中心 O_6 与开口部 27 的中心 O_7 位于离开预定距离的位置上的方式配设在前端罩 24 的前端面上。

如上所说明的那样, 对于本实施方式的内窥镜 2, 由于处置器械通道 19 的开口部 26 和前方送水通道 20 的开口部 27 在前端罩 24 的前端面, 配设在送气送水喷嘴 60 的气液喷出范围 A 的区域之外, 所以可以防止从送气送水喷嘴 60 喷出的蒸馏水或者空气等的气体或液体流入各开口部 26、27。

由此, 从送气送水喷嘴 60 喷出的蒸馏水或者空气等的气体或液体可靠地被吹到远方侧的荧光摄像单元 31B 的观察透镜 31b 上。其结果是, 能够可靠且高效地将气体或液体吹到荧光摄像单元 31B 的观察透镜 31b 上, 从而能将观察透镜 31b 洗涤为清洁的状态, 可确保良好的观察视野。

另外, 各开口部 26、27 以各自的中心 O_6 、 O_7 离开预定距离的方式配设在前端罩 24 的前端面上。由此, 对于内窥镜 2, 在一边利用处置器械通道 19 从开口部 26 进行抽吸动作, 一边从前方送水通道 20 的开口部 27 喷出蒸馏水等的液体时, 不会受到对开口部 26 的抽吸力的影响, 可以向体腔内的患处喷出液体。即, 本实施方式的内窥镜 2 构成为, 从开口

部 27 喷出的液体的喷出方向不会因来自开口部 26 的抽吸而发生紊乱。

接着，参照图 12 至图 14 详细说明配设在前端罩 24 上的三个照明透镜 25a、25b、25c 的配置。而且，图 14 是表示前端罩的前端面的正面图。

如上所述，在前端罩 24 的前端面上，照明透镜 25a、25b 以夹着配设在大致中央的普通光摄像单元 31A 的观察透镜 31a 的方式配设在弯曲左右方向的位置上，照明透镜 25a、25c 以夹着荧光摄像单元 31B 的观察透镜 31b 的方式配设在弯曲上下方向的位置上。

由此，在使用普通光摄像单元 31A 进行拍摄时，通过夹着观察透镜 31a 的至少两个照明透镜 25a、25b 向被检部位照射充足的照明光量。而且，照明透镜 25a 的外表面位于来自送气送水喷嘴 60 的液体或者气体的喷出范围 A 内。

因此，该照明透镜 25a 即使在外表面上附着有体腔内的粘膜、血液、污物等，也能被来自送气送水喷嘴 60 的气体或者液体吹到，使上述外表面成为清洁状态。其结果是，本实施方式的内窥镜 2 至少可以从照明透镜 25a 对被检部位照射不会妨碍普通光摄像单元 31A 的观察性能的照明光量。

另一方面，在使用荧光摄像单元 31B 进行拍摄时，通过夹着观察透镜 31b 的至少两个照明透镜 25a、25c 向被检部位照射充足的照明光量。而且，两个照明透镜 25a、25c 的外表面都位于来自送气送水喷嘴 60 的液体或者气体的喷出范围 A 内。

因此，这两个照明透镜 25a、25c 即使在各外表面上附着有体腔内的粘膜、血液、污物等，也能被来自送气送水喷嘴 60 的气体或者液体吹到，使上述外表面成为清洁状态。

其结果是，在荧光观察中，当在患处存在病变部位时，通过从至少两个照明透镜 25a、25c 照射来的照明光，可以利用荧光摄像单元 31B 接收从该病变部位发出的微小的荧光的光量。因此，本实施方式的内窥镜 2 可以从至少两个照明透镜 25a、25c 对被检部位照射不会妨碍荧光摄像单元 31B 的观察性能的照明光量。

另外，两个观察透镜 31a、31b 如图 14 所示，各透镜的中心 O_1 、 O_2

配置在被三个照明透镜 25a~25c 的外周包围的部分即外形区域 D 内。由此，通过来自三个照明透镜 25a~25c 的照明光的配光，普通光观察或者荧光观察中充足的摄影光入射到各观察透镜 31a、31b 中。

其结果是，本实施方式的内窥镜 2 在普通光观察或者荧光观察中的任一观察时都能提高几乎没有自然光进入的体腔内的观察性。

具有上述各种特征（效果）的本实施方式的内窥镜 2 若将设置于前端罩 24 的前端面上的送气送水喷嘴 60、普通光摄像单元 31A 的观察透镜 31a 和荧光摄像单元 31B 的观察透镜 31b 配置在大致直线上，则能够通过一个送气送水喷嘴 60 向各观察透镜 31a、31b 的外表面吹出气体或液体以将它们设定为清洁的状态，从而可以确保良好的观察视野。并且，内窥镜 2 通过设置在前端罩 24 的前端面上的三个照明透镜 25a、25b、25c，在普通光观察或者荧光观察中的任一观察时都能发挥充分的观察性能。

而且，如图 15 所示，还可以将荧光摄像单元 31B 的观察透镜 31b 配置在前端罩 24 的前端面的大致中央，将普通光摄像单元 31A 的观察透镜 31a 配置在前端罩 24 的前端面的外周侧。在这种结构中，两个照明透镜 25a、25b 以夹着观察透镜 31b 的方式配设在前端罩 24 的前端面上。

由此，在基于荧光摄像单元 31B 的荧光观察中，来自上述两个照明透镜 25a、25b 的具有特定的波段的照明光照射到被检部位上，荧光摄像单元 31B 可以经由观察透镜 31b 来接收从该被检部位发出的充足的荧光的光量。因此，内窥镜 2 可以通过两个照明透镜 25a、25b 来确保需要作为尽可能大的光量接收的入射到荧光摄像单元 31B 中的良好的观察光量，而且能够充分发挥荧光摄像单元 31B 的观察性能。

并且，特殊光观察不仅可以是荧光观察，也可以是具有以细胞和腺结构为首的组织学上的观察等级（level）的放大倍率（优选为 100 倍等级以上的放大率）的放大光学系统。

并且，本发明并不仅限于上述实施方式，可以在不脱离本发明的主旨的范围内进行各种变更。

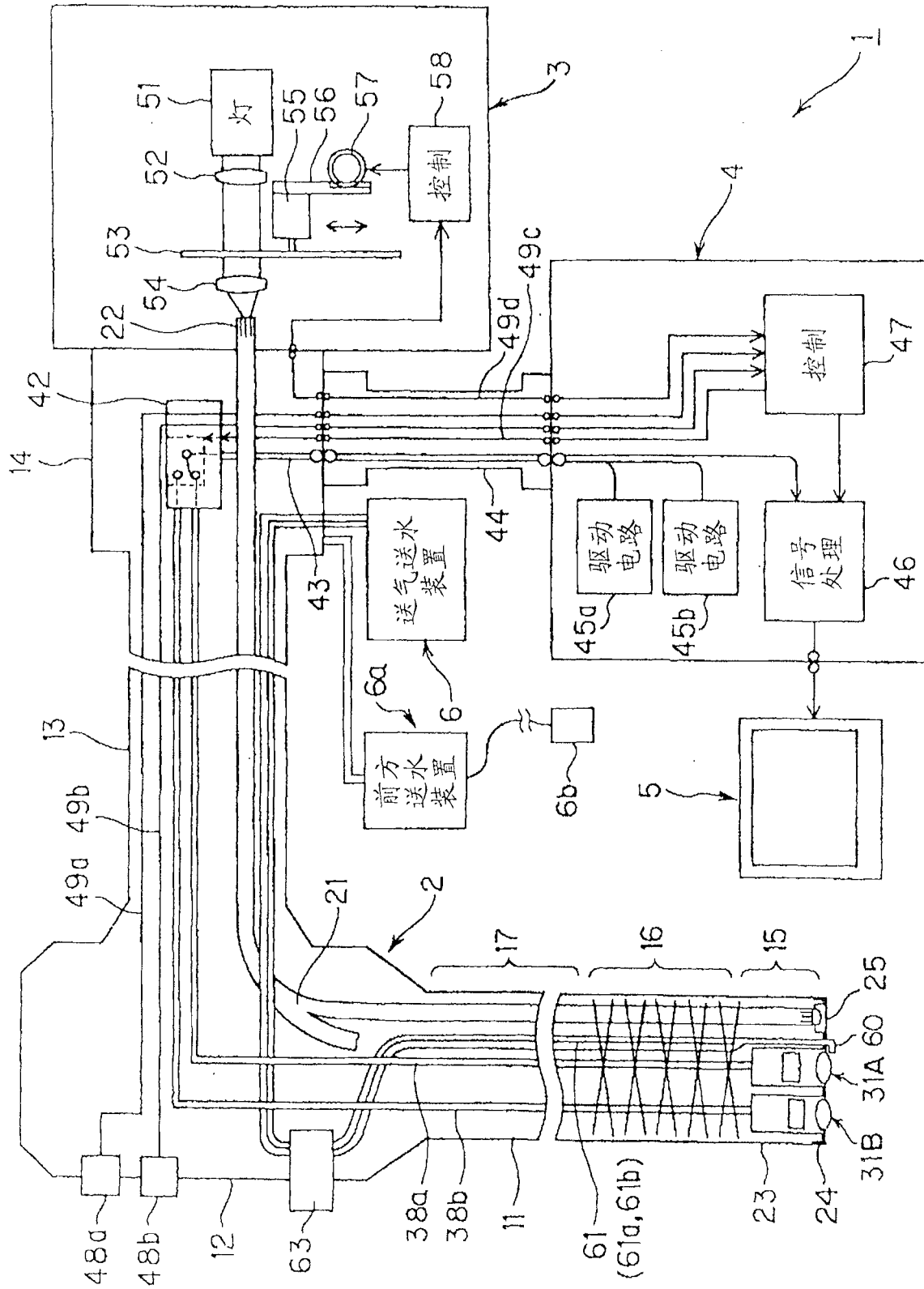


图1

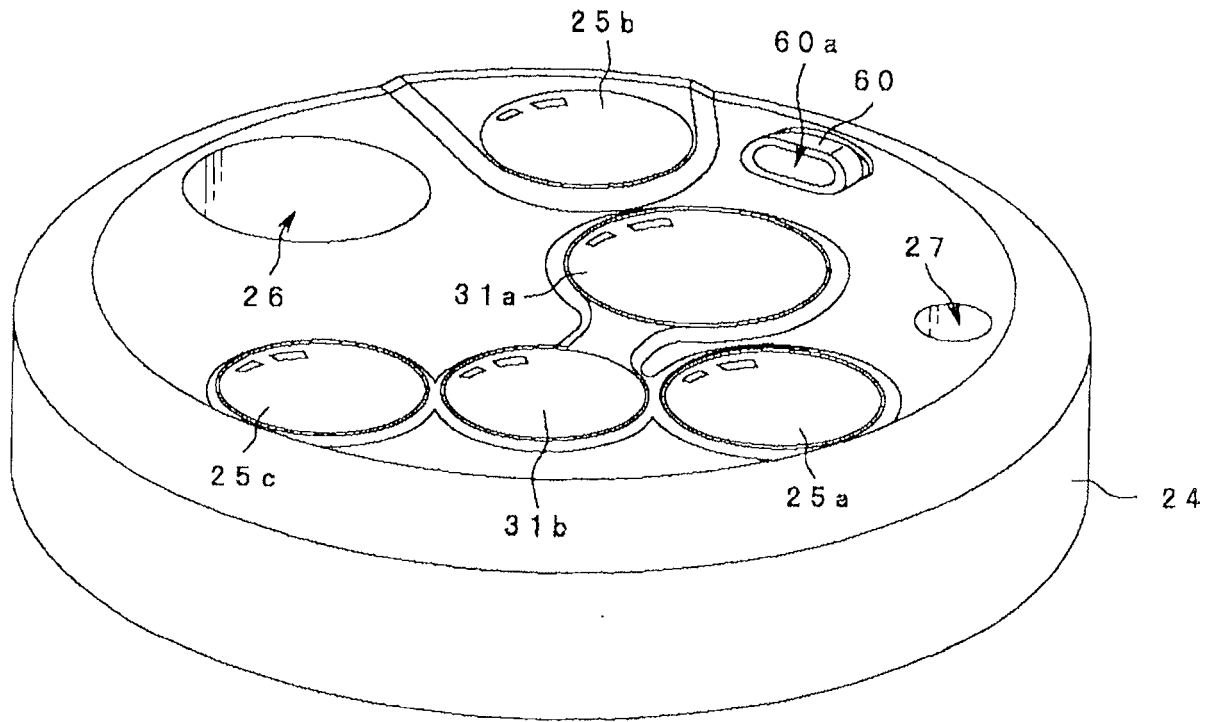


图 2

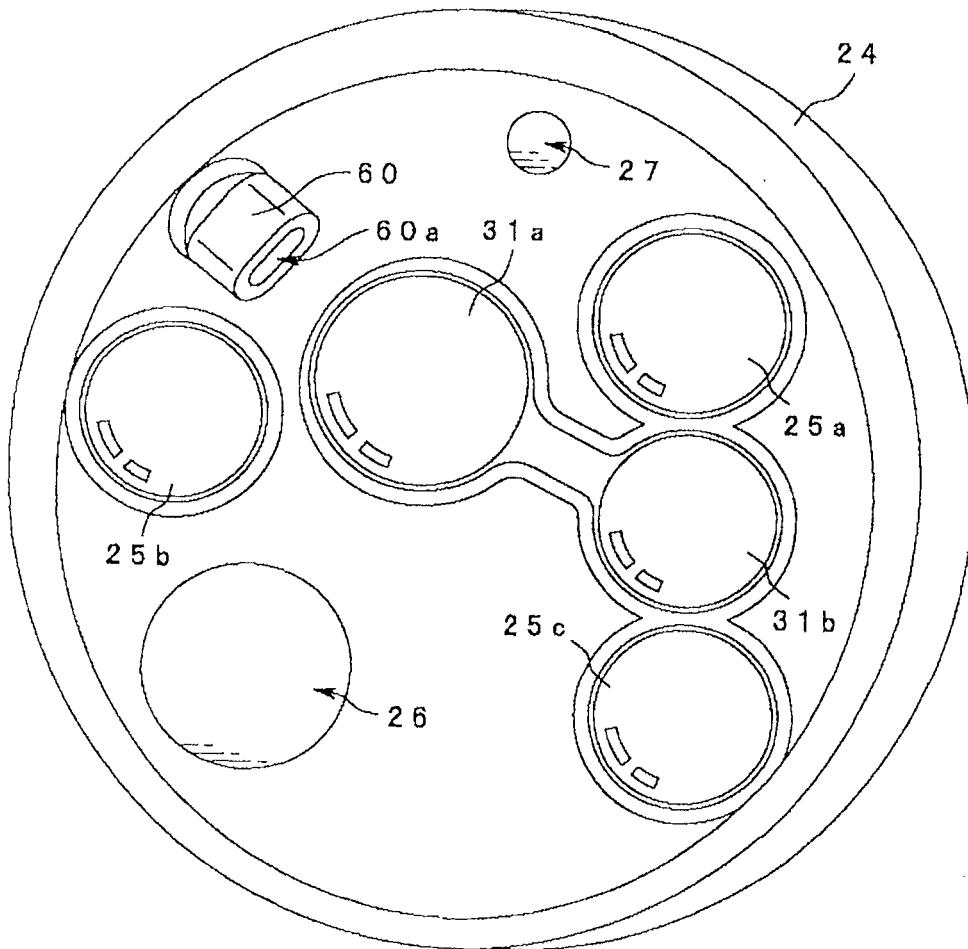


图 3

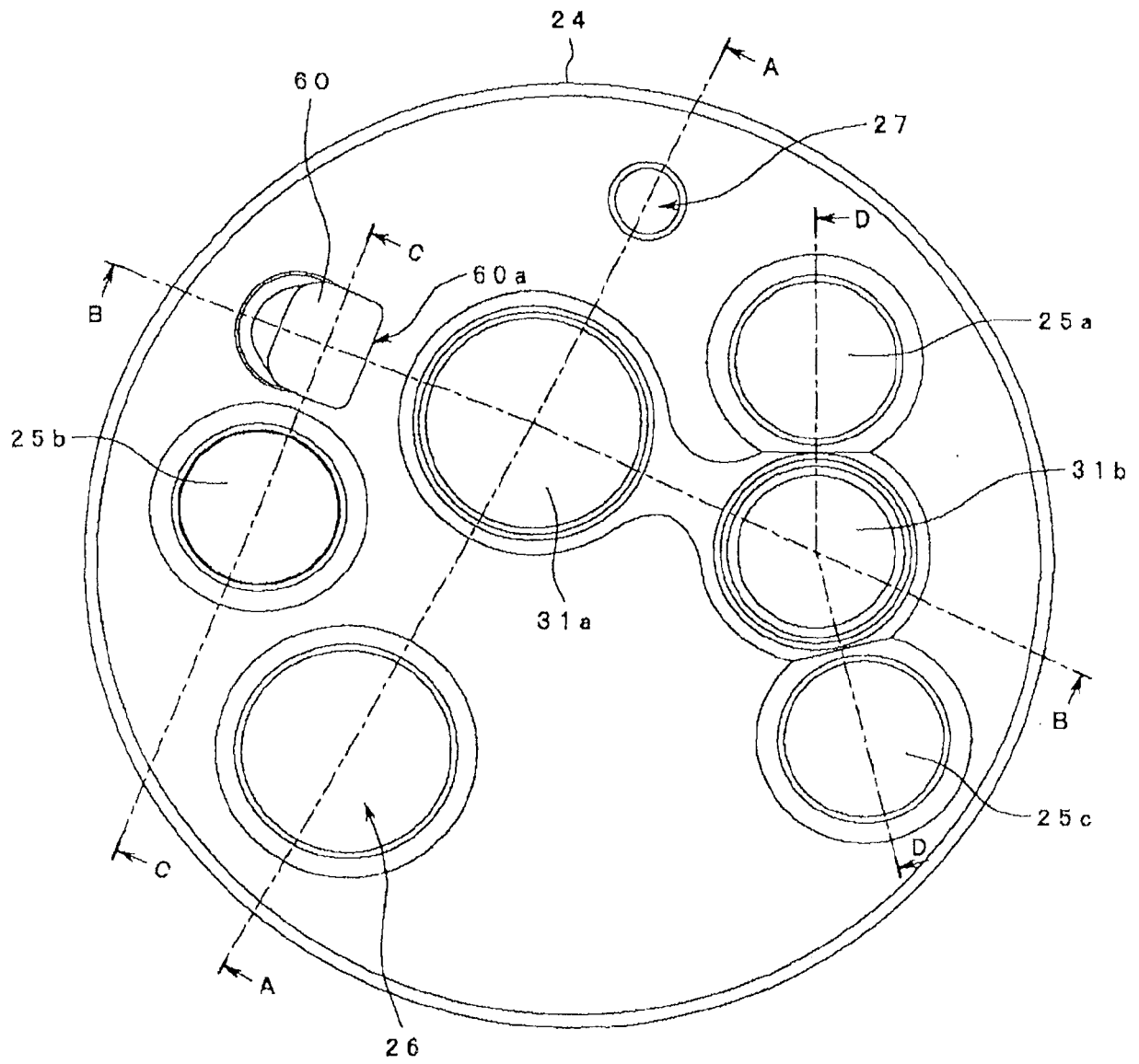


图 4

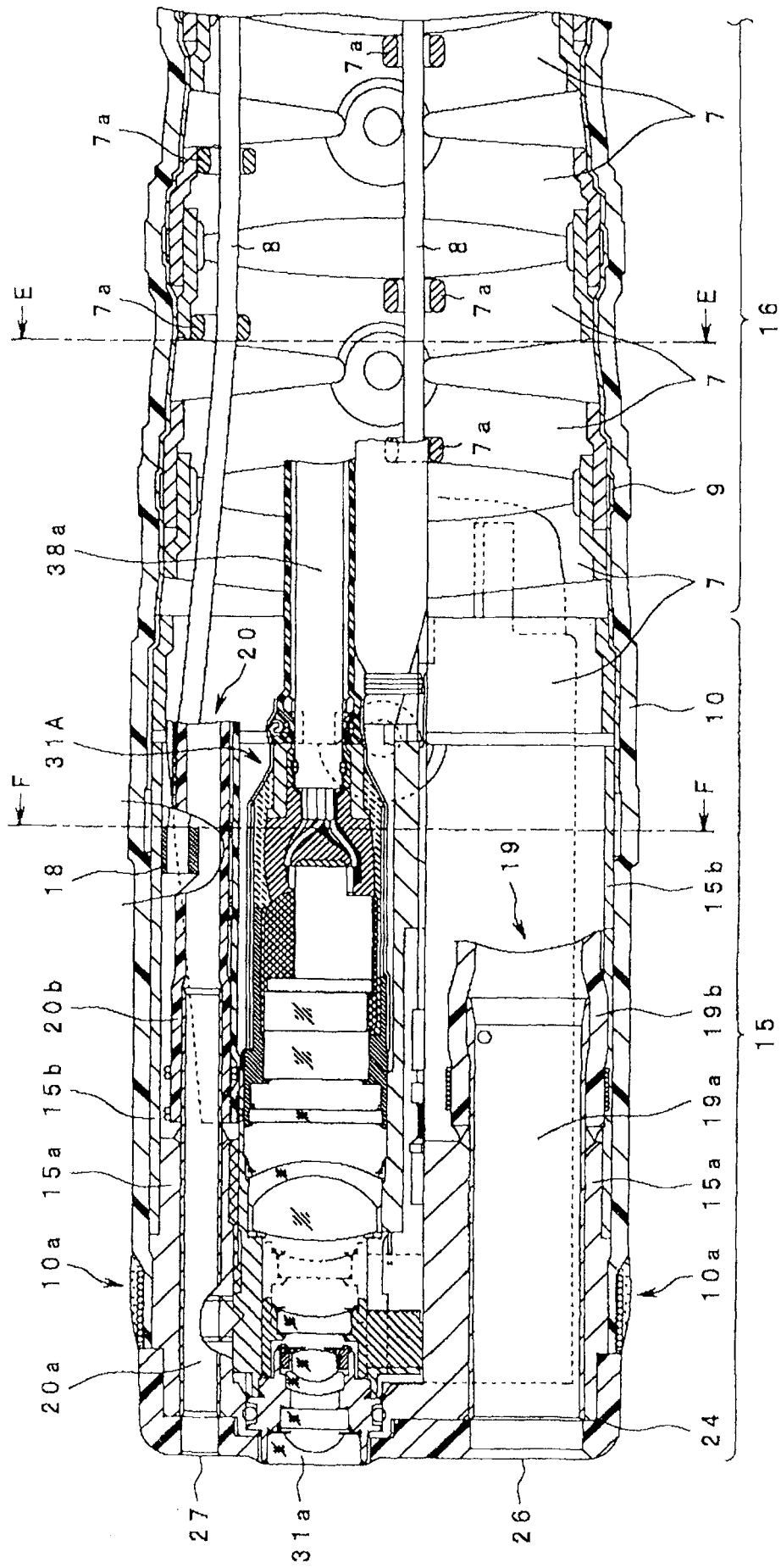


图 5

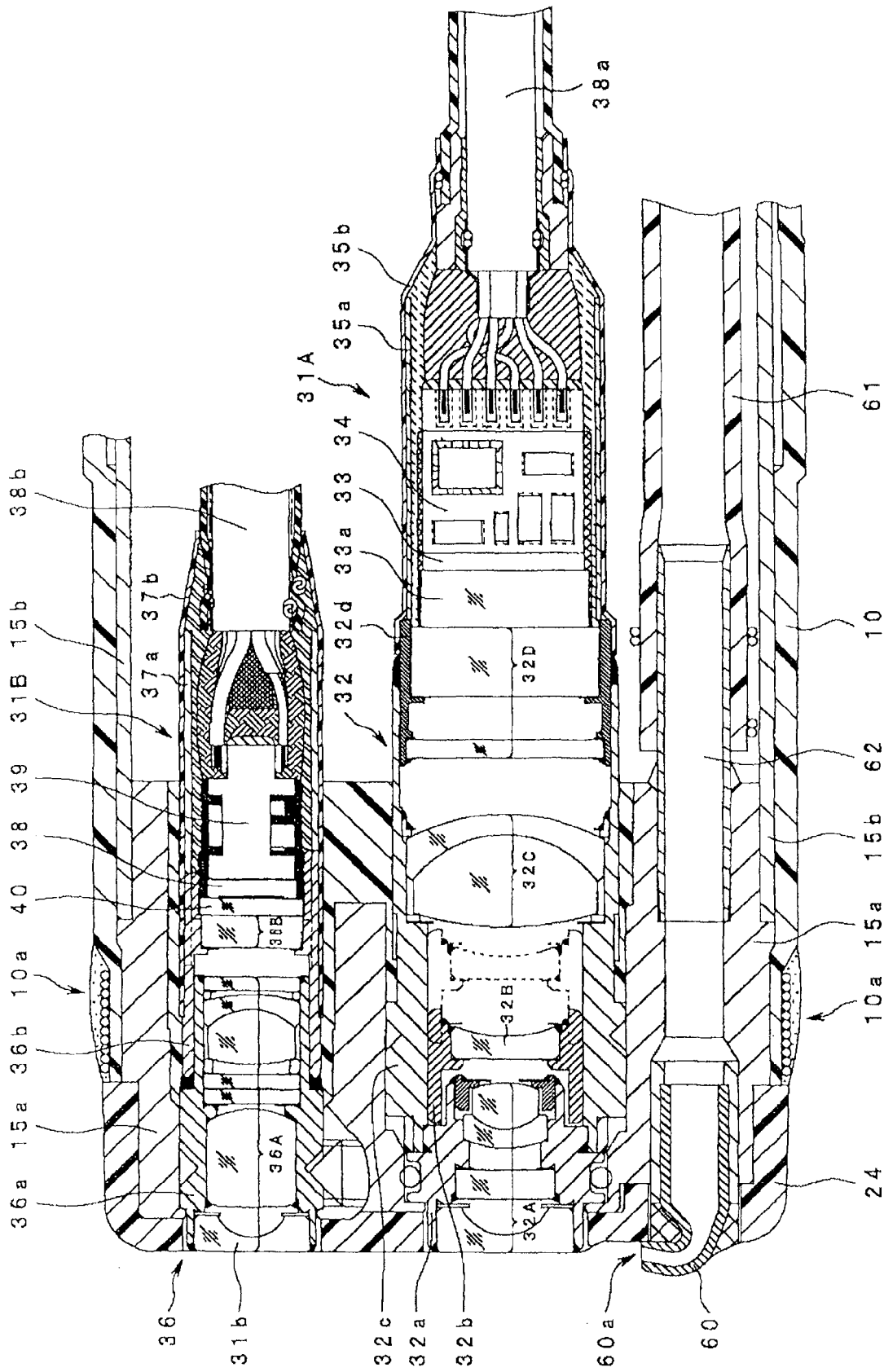


图6

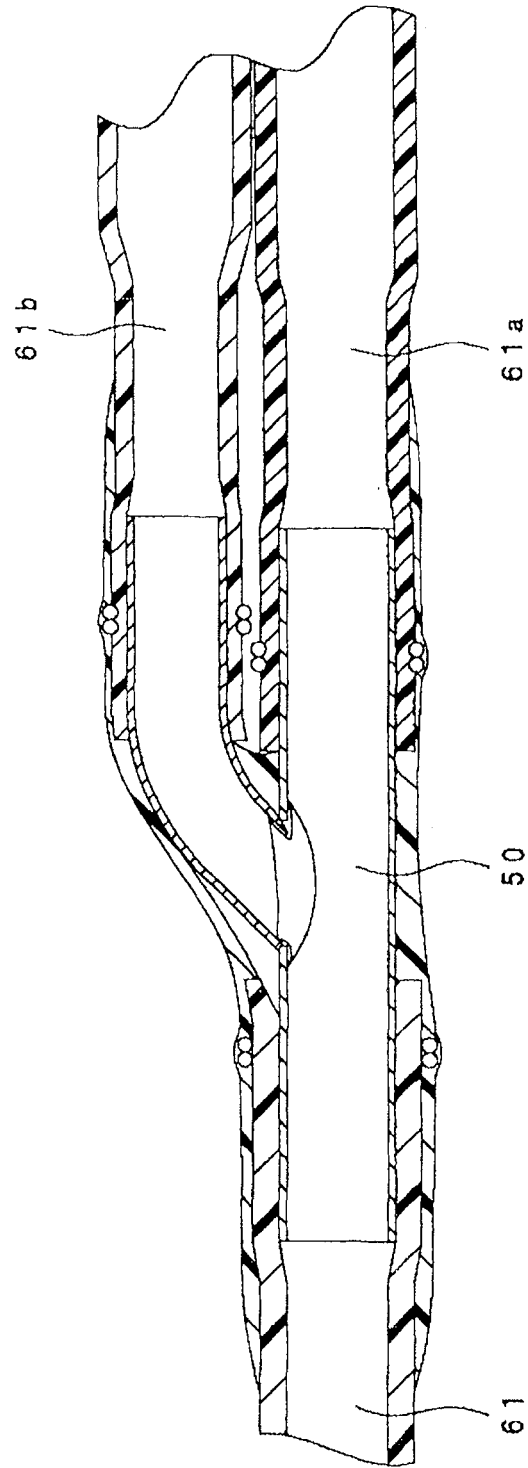


图 7

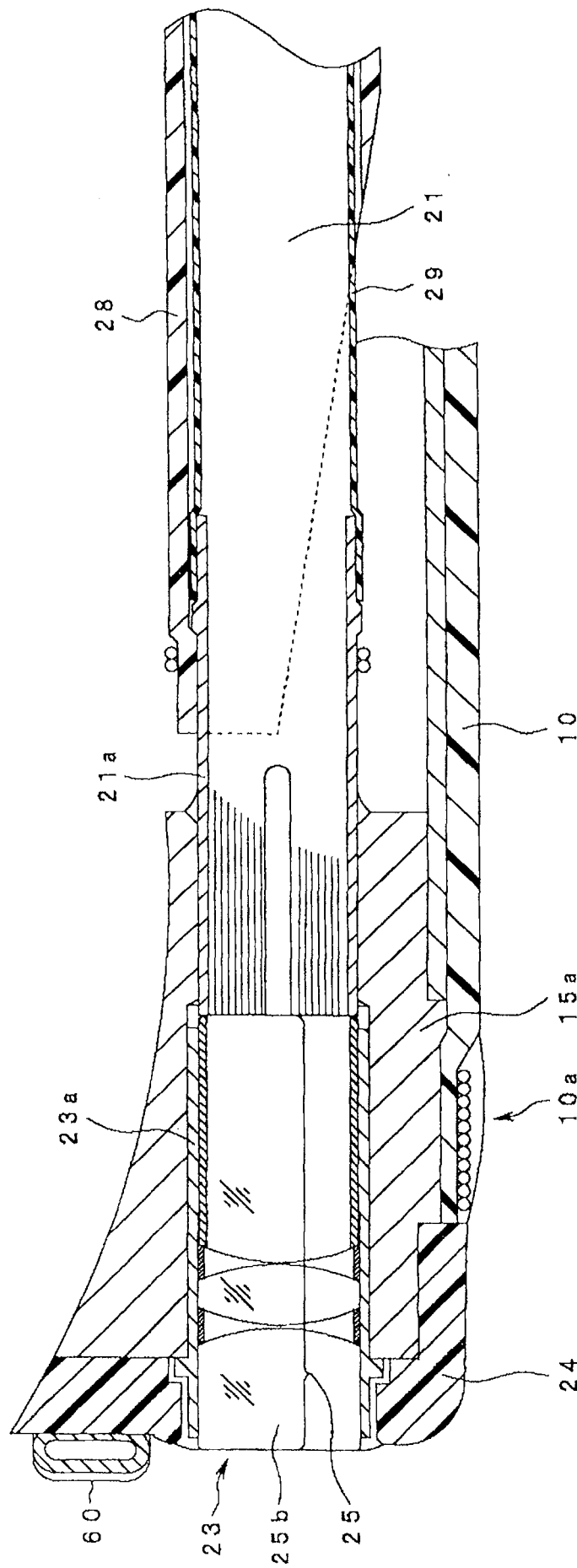


图 8

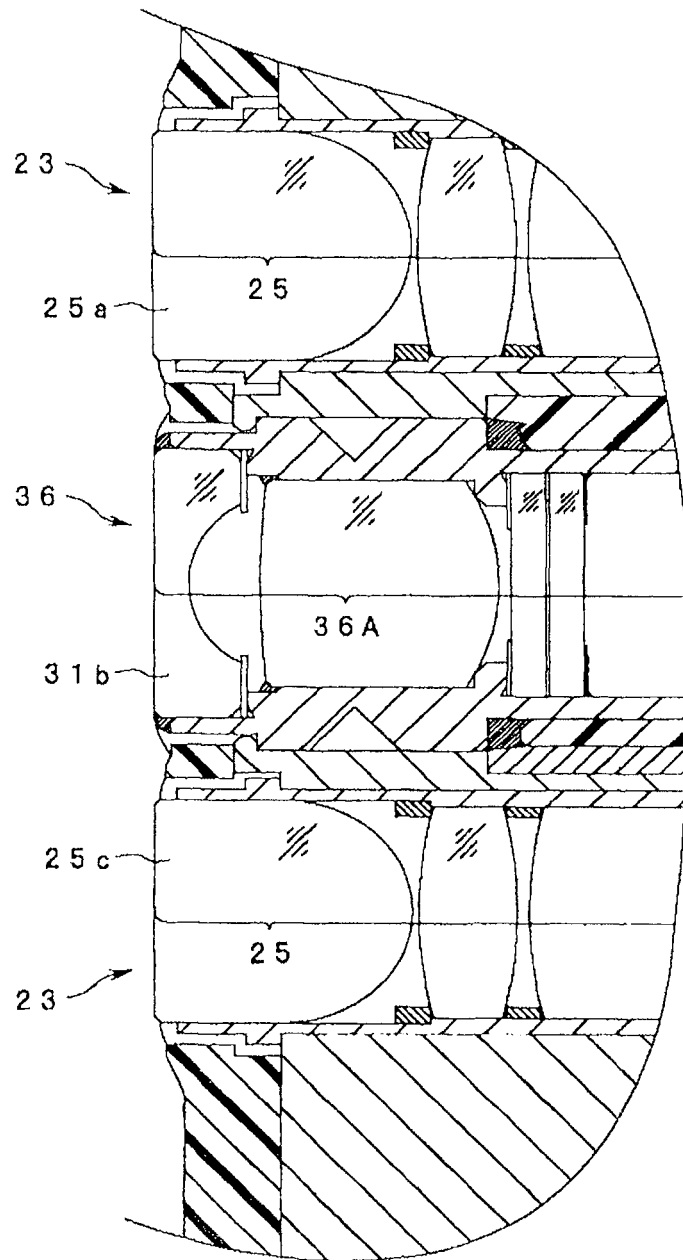


图 9

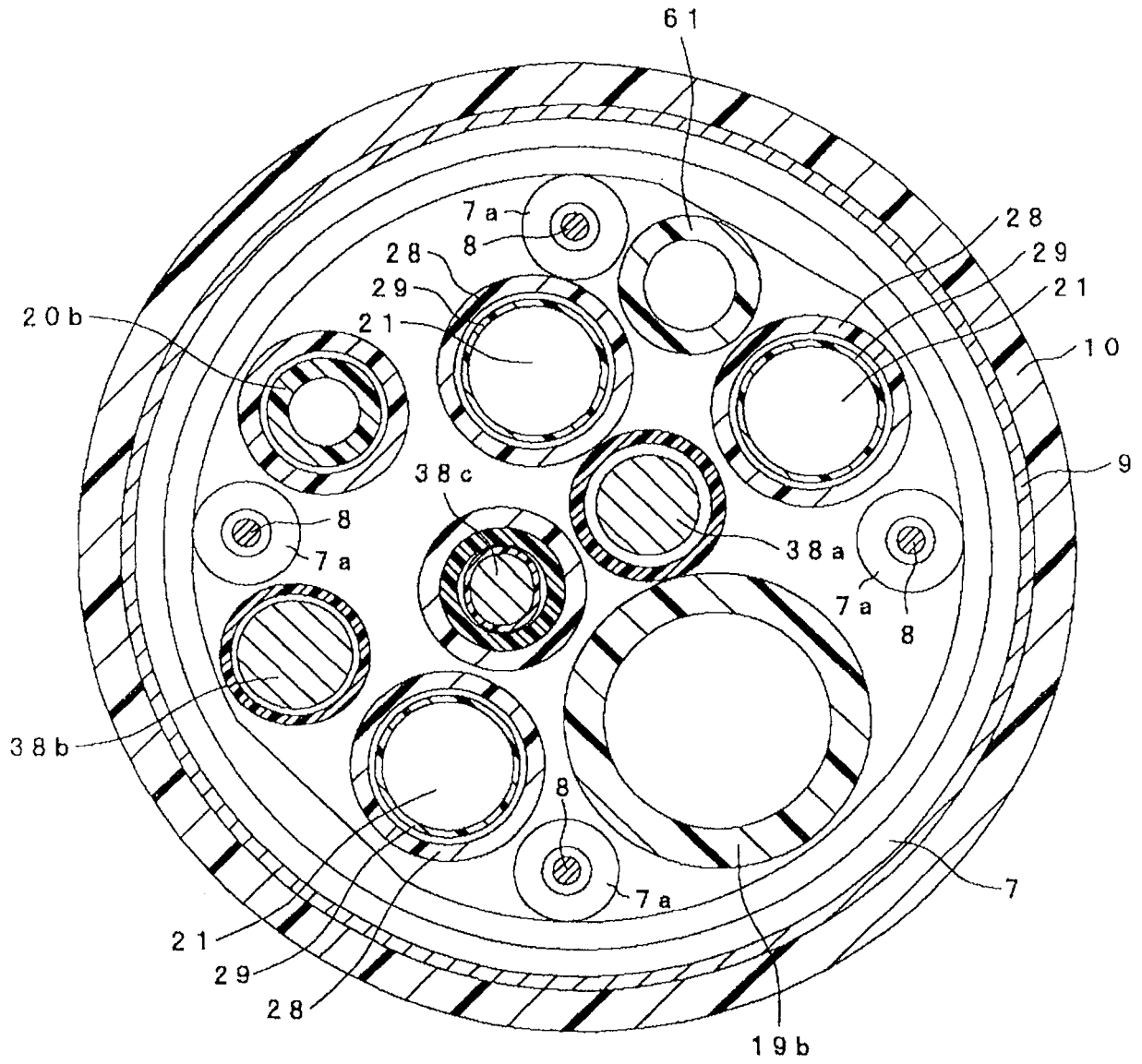


图 10

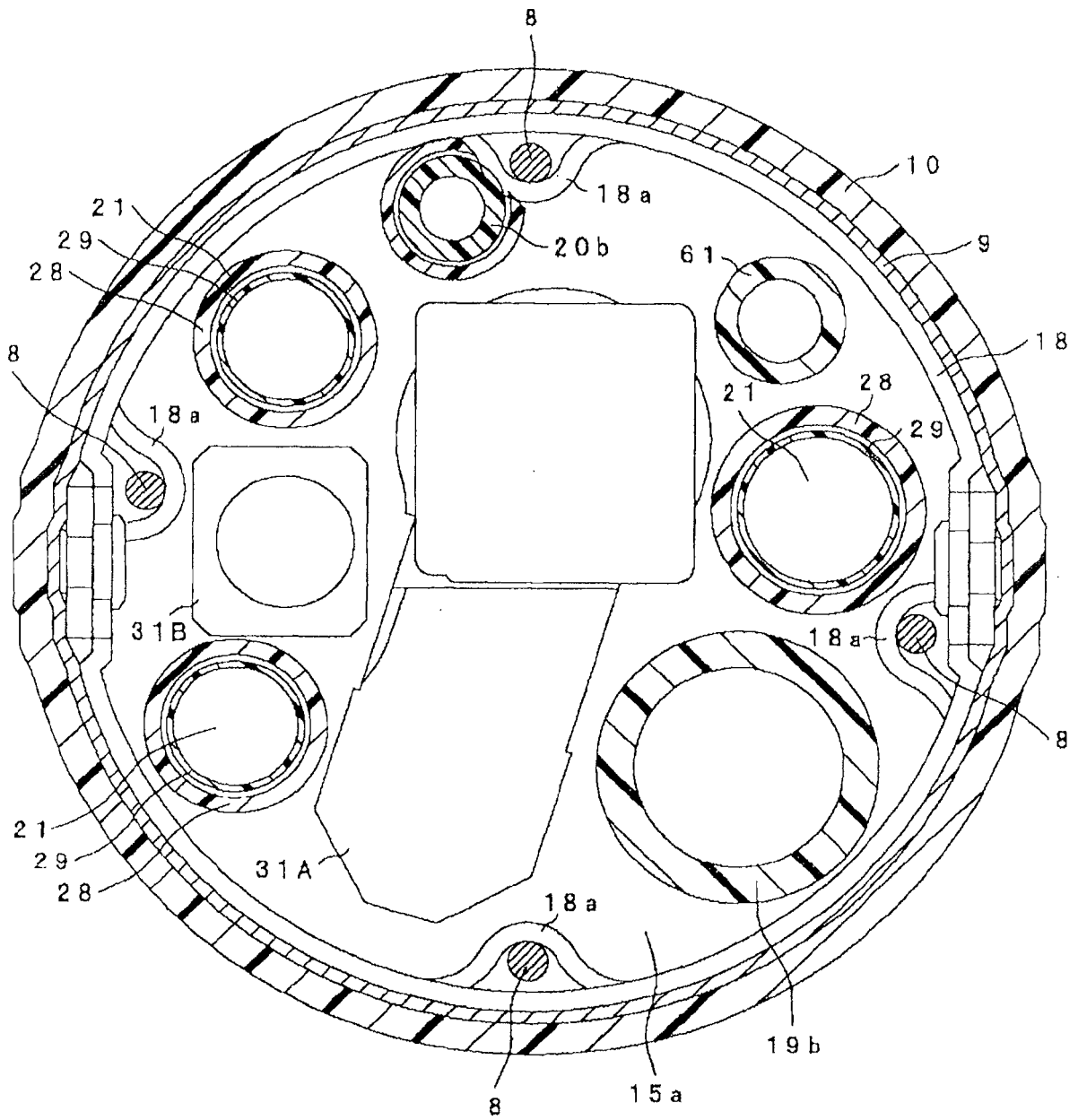


图 11

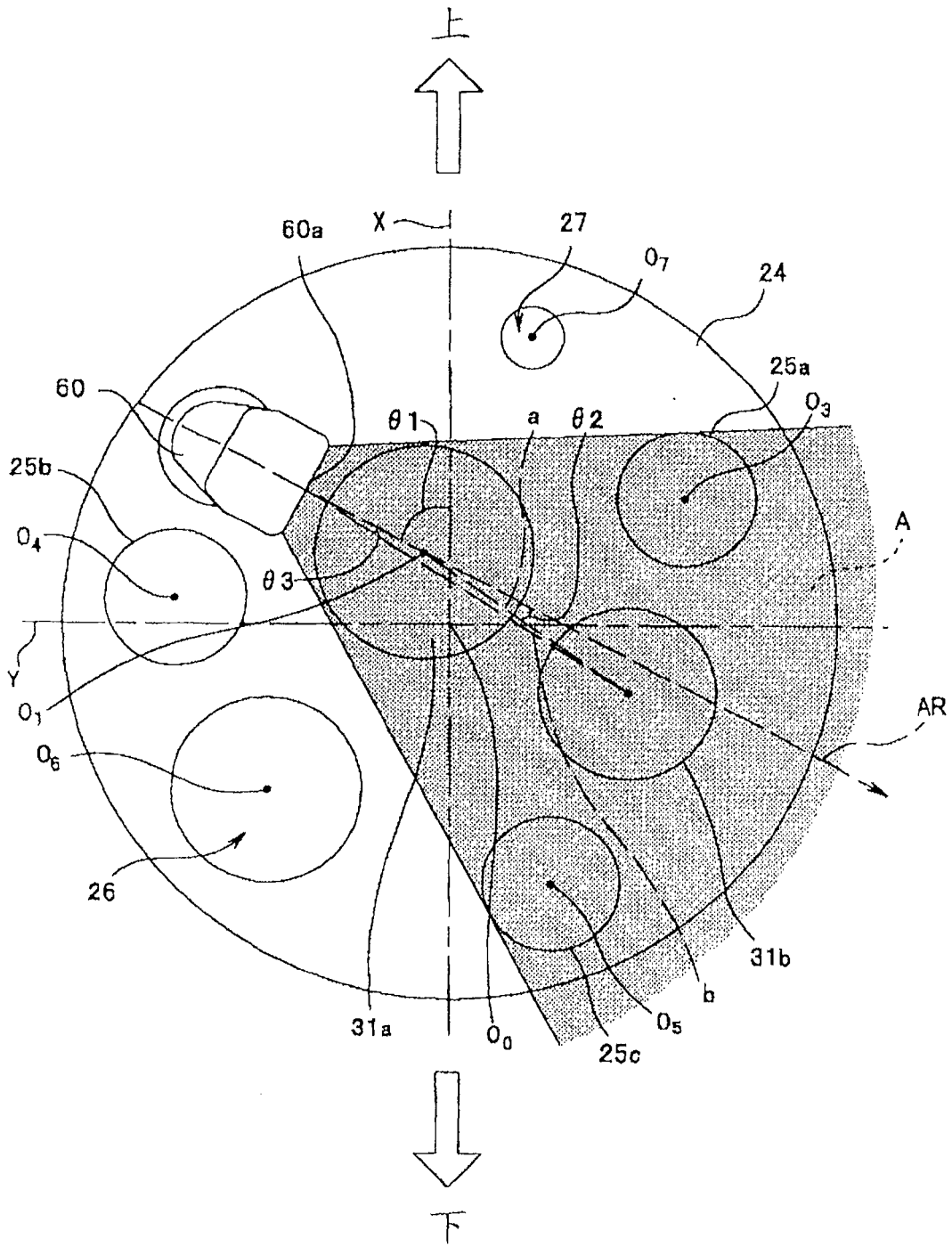


图 12

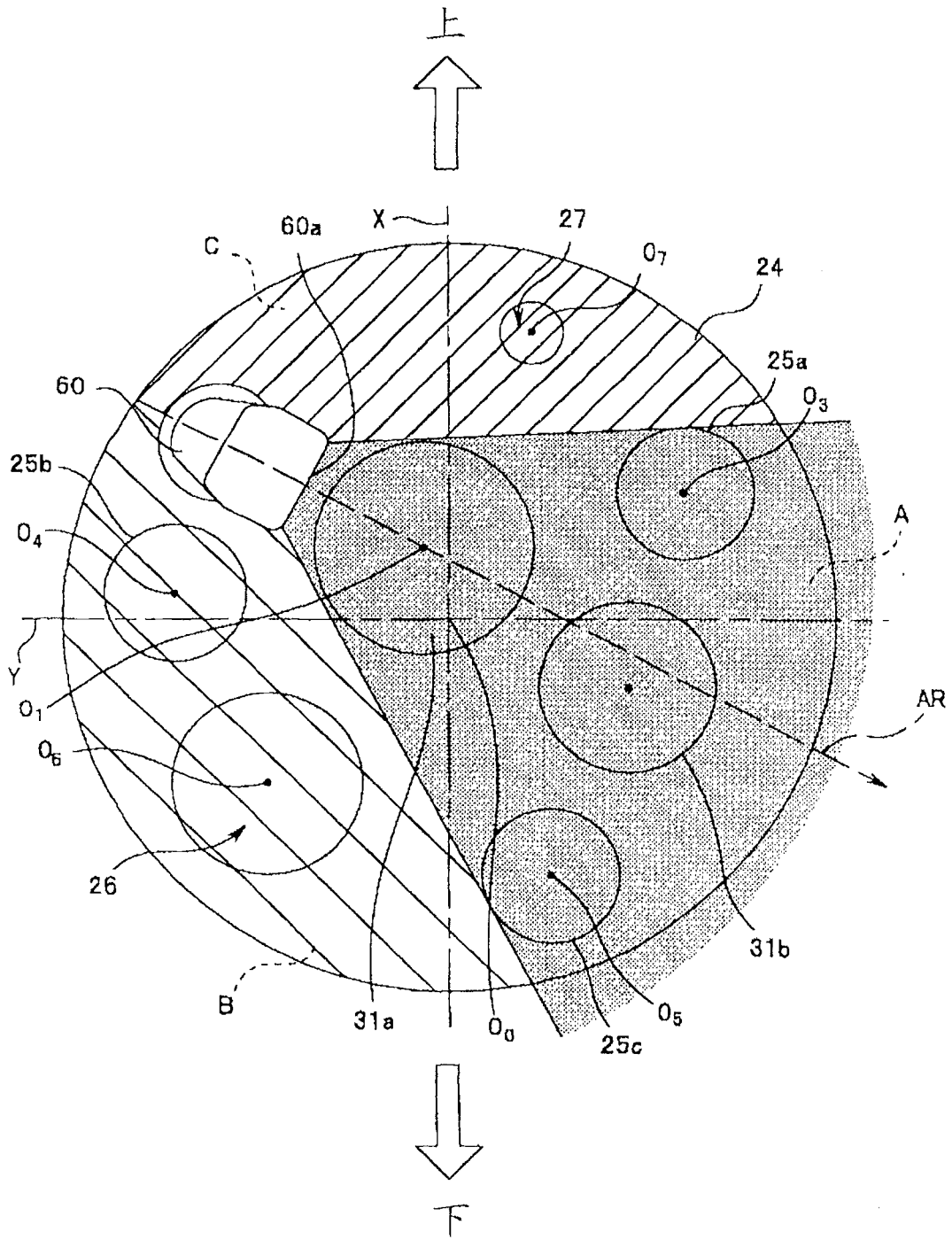


图 13

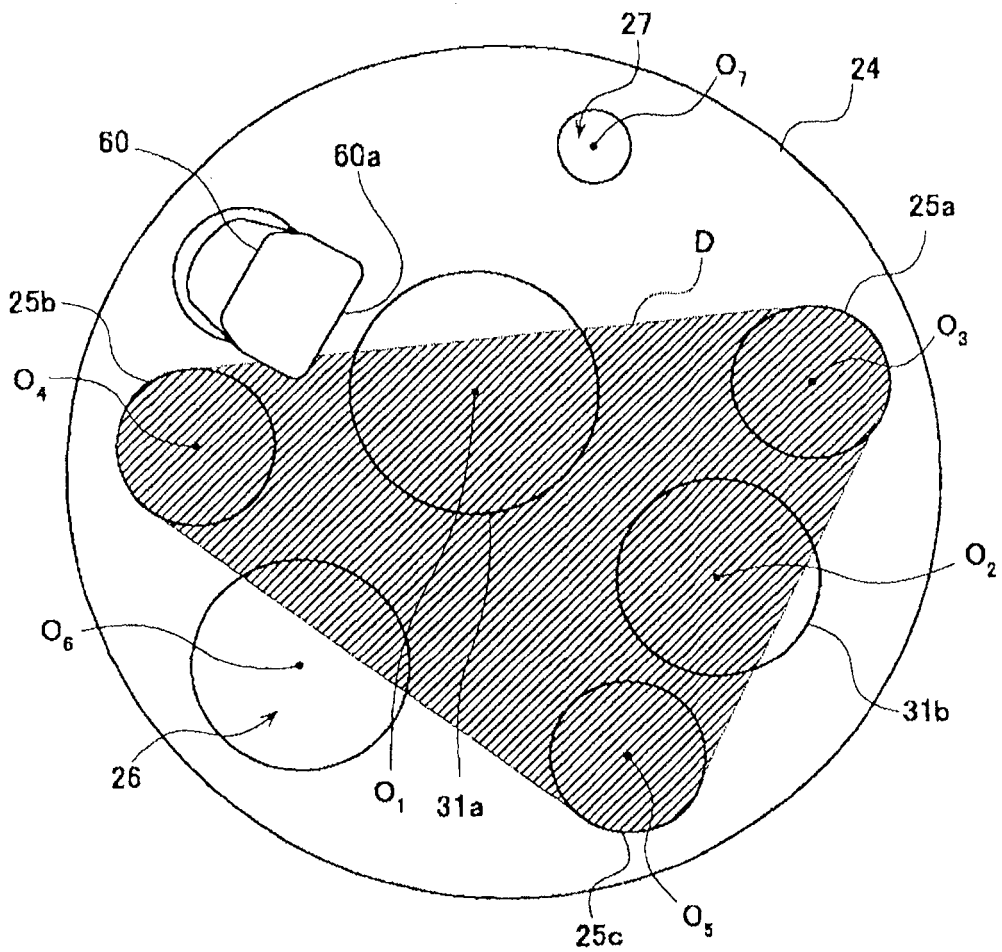


图 14

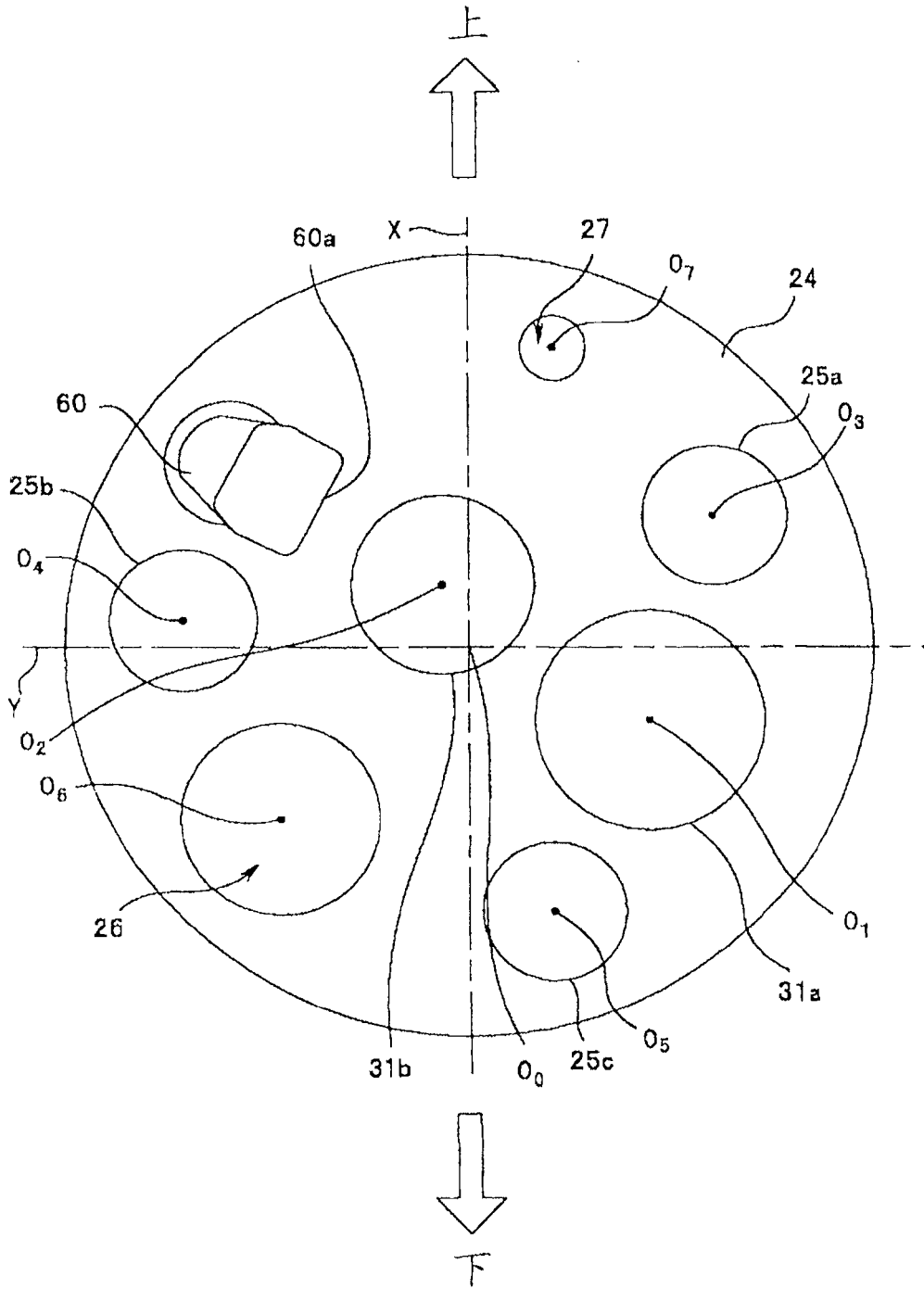


图 15

专利名称(译)	内窥镜用插入部		
公开(公告)号	CN100544665C	公开(公告)日	2009-09-30
申请号	CN200680008048.0	申请日	2006-02-28
[标]申请(专利权)人(译)	奥林巴斯医疗株式会社		
申请(专利权)人(译)	奥林巴斯医疗株式会社		
当前申请(专利权)人(译)	奥林巴斯医疗株式会社		
[标]发明人	大田原崇		
发明人	大田原崇		
IPC分类号	A61B1/00 G01N21/64		
审查员(译)	陈响		
优先权	2005073567 2005-03-15 JP 2005113930 2005-04-11 JP		
其他公开文献	CN101137319A		
外部链接	Espacenet SIPO		

摘要(译)

本发明提供一种内窥镜用插入部，该内窥镜用插入部具备：前端部；配置在前端部中的第1、2摄像单元，分别用于获得普通光和荧光观察图像；配置在前端部中的第1、2物镜光学系统，分别对入射到第1、2摄像单元中的摄影光进行聚光；配置在前端部中的三个照明光学系统，将照明光照射到被检体上；配置在前端部中的送气送水喷嘴，向物镜光学系统和照明光学系统的外表面喷出液体或气体，第1、2照明光学系统夹着第1物镜光学系统，第1、3照明光学系统夹着第2物镜光学系统，第1、3照明光学系统的外表面位于来自送气送水喷嘴的液体或气体的喷出区域内。

