



[12] 发明专利说明书

专利号 ZL 200410043124.4

[45] 授权公告日 2009年8月5日

[11] 授权公告号 CN 100522043C

[22] 申请日 2004.5.11

[21] 申请号 200410043124.4

[30] 优先权

[32] 2003.5.12 [33] JP [31] 2003-132501

[32] 2003.5.14 [33] JP [31] 2003-135758

[73] 专利权人 富士能株式会社

地址 日本埼玉县

共同专利权人 SRJ 公司

[72] 发明人 关口正

[56] 参考文献

JP2002-301019A 2002.10.15

JP2000-217779A 2000.8.8

JP8-544 1996.1.9

审查员 彭 燕

[74] 专利代理机构 中科专利商标代理有限责任公司

代理人 李香兰

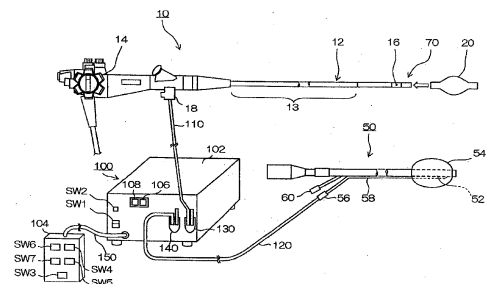
权利要求书 2 页 说明书 21 页 附图 13 页

[54] 发明名称

气囊式内窥镜

[57] 摘要

一种气囊式内窥镜，根据集液罐的空气流路结构，当驱动气泵并通过管子吸引空气时，由于打开止回阀、关闭止回阀，所以空气从管子经过集液罐及管子而被泵吸引。这时，若气囊破裂，则由于从管子所吸引的体液被留存在集液罐内，因此可阻止体液向泵倒流。另外，当从泵向管子供给空气时，由于关闭止回阀、打开止回阀，所以来自泵的空气，从管子通过旁通管及管子向气囊侧供给。



1. 一种气囊式内窥镜，在内窥镜插入部前端设有气囊，并且空气供给抽出装置通过空气流路与该气囊连接，并通过由该空气供给抽出装置供给及抽出空气而使气囊涨缩，其特征在于：

所述空气流路由空气供给和抽出共用的管路构成，在所述空气流路的中途部分，连接有集液罐，在所述气囊破裂时由所述空气供给抽出装置的吸引从所述破裂的气囊将在所述空气流路倒流的体液留在所述集液罐中。

2. 一种气囊式内窥镜装置，由：在内窥镜插入部前端设有第1气囊、并且空气供给抽出装置通过内窥镜侧空气流路与该第1气囊连接且通过由该空气供给抽出装置供给及抽出空气而使第1气囊涨缩的气囊式内窥镜，和作为能插入所述内窥镜插入部的套管、在该套管前端设有第2气囊并且所述空气供给抽出装置通过套管侧空气流路与该第2气囊连接且通过由该空气供给抽出装置供给及抽出空气而使第2气囊涨缩的套管构成，其特征在于：

所述气囊式内窥镜的所述内窥镜侧空气流路和所述套管的所述套管侧空气流路分别由空气供给和抽出共用的管路构成，

在所述气囊式内窥镜的所述内窥镜侧空气流路的中途部分连接有在所述第1气囊破裂时由所述空气供给抽出装置的吸引从所述破裂的第1气囊将在所述内窥镜侧空气流路倒流的体液留下的第1集液罐，

在所述套管的所述套管侧空气流路的中途部分连接有在所述第2气囊破裂时由所述空气供给抽出装置的吸引从所述破裂的第2气囊将在所述套管侧空气流路倒流的体液留下的第2集液罐。

3. 根据权利要求1所述的气囊式内窥镜，其特征在于：所述空气流路，具有：

根端部与所述空气供给抽出装置侧连接且前端部与所述集液罐连接的第1空气流路，和

前端部与所述气囊侧连接且根端部与所述集液罐连接的第2空气流路，和

以迂回于所述第1空气流路的前端部及第2空气流路的根端部的方式连

接第1空气流路与第2空气流路的第3空气流路，和

设在所述第1空气流路前端部且在由所述空气供给抽出装置供给空气时关闭、在抽出空气时打开的第1止回阀，和

设在所述第3空气流路上且在由所述空气供给抽出装置供给空气时打开、在抽出空气时关闭的第2止回阀。

4. 根据权利要求2所述的气囊式内窥镜装置，其特征在于：

所述内窥镜侧空气流路具有：

根端部与所述空气供给抽出装置侧连接且前端部与所述第1集液罐连接的第1空气流路；

前端部与所述气囊侧连接且根端部与所述第1集液罐连接的第2空气流路；

以迂回于所述第1空气流路的前端部及所述第2空气流路的根端部的方式连接第1空气流路与第2空气流路的第3空气流路；

设在所述第1空气流路前端部且在由所述空气供给抽出装置供给空气时关闭、在抽出空气时打开的第1止回阀；以及

设在所述第3空气流路上且在由所述空气供给抽出装置供给空气时打开、在抽出空气时关闭的第2止回阀，

所述套管侧空气流路具有：

根端部与所述空气供给抽出装置侧连接且前端部与所述第2集液罐连接的第4空气流路；

前端部与所述气囊侧连接且根端部与所述第2集液罐连接的第5空气流路；

以迂回于所述第4空气流路的前端部及所述第5空气流路的根端部的方式连接第4空气流路与第5空气流路的第6空气流路；

设在所述第4空气流路前端部且在由所述空气供给抽出装置供给空气时关闭、在抽出空气时打开的第3止回阀；以及

设在所述第6空气流路上且在由所述空气供给抽出装置供给空气时打开、在抽出空气时关闭的第4止回阀。

气囊式内窥镜

技术领域

本发明涉及一种气囊式内窥镜，尤其涉及与将可自由涨缩的气囊设在内窥镜插入部前端的内窥镜。另外，本发明还涉及可以实现提高使用双气囊式内窥镜时的安全性的双气囊式内窥镜的气囊控制装置。

背景技术

作为取代以往的小肠内窥镜的装置，双气囊式内窥镜为众人所周知。该双气囊式内窥镜，由在内窥镜前端设有气囊并能向该气囊供给空气·吸出空气的内窥镜、和作为能插入内窥镜的插入部的套管、在管子的前端设有气囊并能向该气囊供给空气·吸出空气的套管构成（例如，日本特开昭 51—11689 号公报（第 2 页，第 1 图））。

在双气囊式内窥镜的各气囊上连接着气囊控制装置，分别地向各气囊进行空气供给·空气吸出，以使各气囊膨胀和收缩。

当将双气囊式内窥镜插入小肠时，在使内窥镜的气囊膨胀并固定在肠管上以后，使套管的气囊收缩并沿内窥镜插入部将套管推进到前端气囊处。然后再使套管的气囊膨胀，将套管固定于肠管上，然后使内窥镜的气囊收缩并将内窥镜插入部向深部插入。一边重复以上的操作一边进行将由气囊固定的固定点向深部边移动边前进。当内窥镜插入部形成了复杂的折曲形时，在使两方的气囊膨胀的状态下慢慢地与内窥镜一起将套管拉动。通过该操作，能不拔出内窥镜前端而使折曲形简单化，缩短被插入的肠管，以便使其能折叠在套管上。重复上述的一系列操作，可使将肠管折叠在套管上的肠管的折曲形简单化并向小肠深部插入。

另一方面，在以往的用于向具有空气管的内窥镜供给空气的内窥镜送气装置中，有检测从装置内的压缩机到与内窥镜连接的连接管之间的密闭空间的压力、使该检测出的压力成为设定压力地进行压力调整并且当检测出的压力异常时、能解除异常状态的装置（日本特开 2000—217779 号公报）。

如上所述的内窥镜的气囊或套管的气囊，由于使其膨胀并作为支点，所以有时因施加异常压力而损坏。一旦气囊损坏，当在吸引气囊内的空气并使气囊收缩时，则会吸引到体液，该体液向吸引泵倒流并有凝固堵塞或对电磁阀产生恶劣影响的危险。

另外，具有如日本特开 2000—217779 号公报所述的空气管的内窥镜，是为了检查患部状态而向胃等的体腔内排出种种排出压力的空气的装置，不能如同双气囊式内窥镜那样地一边相互交替地膨胀一边插入。

另一方面，在一边相互交替地膨胀一边被插入小肠的深部的双气囊式内窥镜的情况下，当各气囊破裂时，或当与气囊式内窥镜及套管的气囊送气口连接的管子脱落或连接不良时，具有气囊的压力达不到规定施加压压力（固定于肠壁所需要的施加压压力）的问题，另外，还有因小肠的蠕动运动或气囊控制装置的控制系统的动作不良等所导致的气囊压力过高而损伤肠管的问题。

另外，在将双气囊式内窥镜插入到小肠时，有时也使气囊膨胀并插入途中的胃或大肠，特别是大肠，由于其弯曲，所以不使用气囊则不能插入的情况较多。利用气囊的向肠壁固定时的设定压力，虽然被设定为适合于人肠管的一定的压力，但当是管腔直径较大的大肠时，则有气囊的大小虽达到管腔但压力却不能上升到设定压力的问题。

而且，在将空气供给吸引用管、分别与气囊式内窥镜以及套管的各气囊送气口连接时，有将各管子接错的可能。

本发明，鉴于这样的情况，其目的在于提供一种当气囊破裂时可以阻止体液向空气供给吸引装置倒流的气囊式内窥镜，及可以实现提高双气囊式内窥镜的使用时的安全性、同时使用方便的双气囊式内窥镜的气囊控制装置。

发明内容

为了达到上述目的，本发明之 1 提供的气囊式内窥镜，在内窥镜插入部前端设有气囊，并且空气供给抽出装置，通过空气流路与该气囊连接且通过由该空气供给抽出装置供给及抽出空气而使气囊涨缩，其特征在于：所述空气流路由空气供给和抽出共用的管路构成，在所述空气流路的中途部分，连接有集液罐，在所述气囊破裂时由所述空气供给抽出装置的吸引从所述破裂的气囊将在所述空气流路倒流的体液留在所述集液罐中。

为了达到上述目的，本发明之 2 提供的双气囊式内窥镜装置，由在内窥镜插入部前端设有第 1 气囊并且空气供给抽出装置、通过内窥镜侧空气流路与该第 1 气囊连接、通过由该空气供给抽出装置供给及抽出空气而使第 1 气

囊涨缩的气囊式内窥镜，和作为能插入所述内窥镜插入部的套管，在该套管前端设有第2气囊并且所述空气供给抽出装置、通过套管侧空气流路与该第2气囊连接且通过由该空气供给抽出装置供给及抽出空气而使第2气囊涨缩的套管构成，其特征在于：所述气囊式内窥镜的所述内窥镜侧空气流路和所述套管的所述套管侧空气流路分别由空气供给和抽出共用的管路构成，在所述气囊式内窥镜的所述内窥镜侧空气流路的中途部分连接有在所述第1气囊破裂时由所述空气供给抽出装置的吸引从所述破裂的第1气囊将在所述内窥镜侧空气流路倒流的体液留下的第1集液罐，在所述套管的所述套管侧空气流路的中途部分连接有在所述第2气囊破裂时由所述空气供给抽出装置的吸引从所述破裂的第2气囊将在所述套管侧空气流路倒流的体液留下的第2集液罐。

根据本发明之1及2，当由内窥镜侧及/或套管侧的气囊破裂而从气囊吸引体液时，由于该体液被留在连接于空气流路中途部分的集液罐中，所以能阻止体液向空气供给抽出装置倒流。

另外根据本发明之3，由于当从空气供给抽出装置、通过第1空气流路吸引空气时，设在第1空气流路上的第1止回阀开启，且设在第3空气流路上的第2止回阀关闭，所以从第2空气流路经过集液罐及第1空气流路，将空气抽出。这时，在气囊破裂了时，被吸引的体液被留在集液罐中。

另一方面，由于当从空气供给抽出装置向第1空气流路供给空气时，设在第1空气流路上的第1止回阀关闭，设在第3空气流路上的第2止回阀开启，所以能从第1空气流路经过第3空气流路及第2空气流路对气囊供给空气。这时，即使体液留在集液罐中，空气也能绕过集液罐并流向第2空气流路，所以集液罐没有被空气加压。因此，能阻止积存于集液罐内的体液向内窥镜侧及/或套管侧倒流。

为了达到上述目的，本发明之4是一种双气囊式内窥镜的气囊控制装置，该双气囊式内窥镜，由在内窥镜前端安装了第1气囊且能向该第1气囊供给·抽出空气的气囊式内窥镜，和为能插入所述气囊式内窥镜的插入部的套管且在该套管前端设有第2气囊并能向该第2气囊供给·抽出空气的套管构成；该双气囊式内窥镜的气囊控制装置，其特征在于，具有：分别与所述气囊式内窥镜及套管的气囊送气口连接的第1管子及第2管子，和通过所述第1、第2管子分别向所述第1、第2气囊进行空气供给·抽出的泵机构，和能检测所述第1、第2气囊破裂，压力异常及所述第1、第2管子脱落等异常的第1异常检测机构及第2异常检测机构，和当由所述第1及第2异常检测机构检测出异常时报告异常的异常报警机构。

即，在使各气囊或膨胀或收缩时，一旦检测出各气囊破裂、压力异常及管子脱落等异常，则报告出现异常，以此可以采取避免危险的措施。异常的报警，例如可以进行发出蜂鸣器等的报警声音、点亮报警灯、报警显示等。另外，也可以在用于观察囊式内窥镜图像的监视器上进行点亮报警灯或报警显示。

根据本发明之4所述的双气囊式内窥镜的气囊控制装置，本发明之5，其特征在于：还具有：分别对所述第1气囊及第2气囊指示加压·减压的操作机构，和分别检测所述第1管子及第2管子内的压力的第1压力传感器及第2压力传感器，和控制机构，该控制机构，当由所述操作机构指示加压或减压时，根据所述第1、第2压力传感器检测出的压力控制从所述泵机构向所述第1管子、第2管子供给·抽出空气，以使所述第1、第2气囊达到预先设定的加压压力或负压压力。

根据本发明之5所述的双气囊式内窥镜的气囊控制装置，本发明之6，其特征在于：所述第1、第2异常检测机构，当在由泵机构加压中、所述第1、第2压力传感器的检测压力的变动、以预先设定的加压压力为中心并以快速的速度持续一定时间以上时，则检测为因所述第1及第2气囊破裂的异常。由于从气囊式内窥镜及套管的气囊送气口到气囊的管子直径，比第1、第2管子的直径小，所以相对于用上述第1、第2压力传感器检测出的压力，各气囊内的压力变化具有时间上的滞后。即使加压时气囊破裂，利用第1、第2压力传感器检测出的第1、第2管内的压力，也要上升到预先设定的压力，其结果是，停止加压动作。但是，在气囊破裂时，由于第1、第2管内的压力下降而再次开始加压动作，因此上述第1、第2压力传感器检测出的压力，以预先设定的压力为中心并以快速的速度变动。特别是由于气囊破裂时，压力持续变动，所以，在压力变动持续一定时间时，则被检测为伴随气囊破裂的异常。

根据本发明之5所述的双气囊式内窥镜的气囊控制装置，本发明之7，其特征在于：所述第1、第2异常检测机构，当在由泵机构加压中、所述第1、第2压力传感器检测出比预先设定的加压压力高的规定异常压力时，或该异常压力的检测维持了一定时间时，则检测为异常。

根据本发明之5所述的双气囊式内窥镜的气囊控制装置，本发明之8，

其特征在于：所述第 1、第 2 异常检测机构，当在由泵机构加压中或减压中、所述第 1、第 2 压力传感器的检测压力经过一定时间后没有达到预先设定的加压压力或负压压力时，则检测为因所述第 1、第 2 管子脱落的异常。

根据本发明之 5 所述的双气囊式内窥镜的气囊控制装置，本发明之 9，其特征在于：还具有解除所述异常报警机构的异常报警的停止开关，当操作所述停止开关时，所述异常报警机构停止异常报警。

根据本发明之 9 所述的双气囊式内窥镜的气囊控制装置，本发明之 10，其特征在于：所述控制机构，在由所述泵机构加压中，在用所述异常检测机构检测出异常后，当操作所述停止开关时，使所述泵机构作减压动作。

根据本发明之 5 所述的双气囊式内窥镜的气囊控制装置，本发明之 11，其特征在于：还具有对从所述异常检测机构检测出的异常的時刻起所经过时间进行计时的定时器机构，所述异常报警机构，当由所述定时器机构进行了规定时间的计时后，则停止异常警报。

根据本发明之 11 所述的双气囊式内窥镜的气囊控制装置，本发明之 12，其特征在于：所述控制机构，在由所述泵机构加压中、由所述异常检测机构检测出异常以后，当由所述定时器机构进行了规定时间的计时后，使所述泵机构作减压动作。即，如本发明之 8、9 所述，即使没有积极地进行异常的避免措施，随着从异常发生的时间流逝能自动地停止异常的报警或进行减压等的处置。

本发明之 13，是一种双气囊式内窥镜的气囊控制装置，该双气囊式内窥镜，由在内窥镜前端安装了第 1 气囊且能向该第 1 气囊供给·抽出空气的气囊式内窥镜，和为能插入所述气囊式内窥镜的插入部的套管且在该套管前端设有第 2 气囊并能向该第 2 气囊供给·抽出空气的套管构成；该双气囊式内窥镜的气囊控制装置，其特征在于，具有：分别与所述气囊式内窥镜及套管的气囊送气口连接的第 1 管子及第 2 管子，和通过所述第 1、第 2 管子分别向所述第 1、第 2 气囊进行空气供给·抽出的泵机构，和分别对所述第 1 气囊及第 2 气囊指示加压·减压的操作机构，和分别对所述第 1 气囊及第 2 气囊指示停止加压·减压的第 2 操作机构，和分别检测所述第 1 管子及第 2 管子内的压力的第 1 压力传感器及第 2 压力传感器，和控制机构，该控制机构，当由所述第 1 操作机构指示加压或减压时，根据所述第 1、第 2 压力传

传感器检测出的压力，控制从所述泵机构向所述第1管子、第2管子供给·抽出空气，以使所述第1、第2气囊达到预先设定的加压压力或负压压力，并在由所述第2操作机构指示停止加压或减压时，能维持当前压力且暂时停止由所述泵机构的加压·减压。

即，除了指示使各气囊的压力达到预先设定的加压压力或负压压力的第1操作机构，还设有指示停止对各气囊加压·减压的第2操作机构，当该第2操作机构被操作时，能暂时停止加压或减压动作，并维持当前的压力。

本发明之14，是一种双气囊式内窥镜的气囊控制装置，该双气囊式内窥镜，由在内窥镜前端安装了第1气囊且能向该第1气囊供给·抽出空气的气囊式内窥镜，和为能插入所述气囊式内窥镜的插入部的套管且在该套管前端设有第2气囊并能向该第2气囊供给·抽出空气的套管构成；该双气囊式内窥镜的气囊控制装置，其特征在于，具有：为分别与所述气囊式内窥镜及套管的气囊送气口连接的第1管子及第2管子、并相互的颜色、式样或与气囊送气口连接的接头的形状或大小不同的第1管子及第2管子，和通过所述第1、第2管子分别向所述第1、第2气囊进行空气供给·抽出的泵机构，和分别对所述第1气囊及第2气囊指示加压·减压的操作机构，和分别检测所述第1管子及第2管子内的压力的第1压力传感器及第2压力传感器，和控制机构，该控制机构，当由所述操作机构指示加压或减压时，根据所述第1、第2压力传感器检测出的压力，控制从所述泵机构向所述第1、第2管子供给·抽出空气，以使所述第1、第2气囊达到预先设定的加压压力或负压压力。

通过使上述第1管子与第2管子的颜色、式样，或与气囊送气口连接的接头的形状或大小不同，可以防止第1、第2管子的接头与双气囊式内窥镜的各气囊送气口的连接错误。

如以上所说明的，根据本发明的气囊式内窥镜，当因内窥镜侧及/或套管侧的气囊破裂、体液从气囊被吸引时，由于该体液留存在与空气流路中途部分连接的集液罐中，所以能阻止体液向空气供给抽出装置倒流。

另外，根据本发明，当从空气供给抽出装置将空气供给到第1空气流路时，由于设在第1空气流路的第1止回阀关闭，设在第3空气流路的第2止回阀打开，所以空气从第1空气流路经过第3空气流路及第2空气流路被供

给到气囊中。这时，即使体液留存在集液罐中，空气也能绕过集液罐并流向第2空气流路，所以集液罐没有被加压，因此，能阻止积存于集液罐内的体液向内窥镜侧及/或套管侧倒流。

如以上的说明，根据本发明，由于具有检测双气囊式内窥镜的各气囊破裂、压力异常及与气囊送气口连接的管子脱落等异常并报告该异常、另外、在达到规定的设定压力之前暂时停止气囊的加压或减压动作的暂停功能，所以能提高双气囊式内窥镜使用安全性。另外，可以防止在分别将管子与气囊式内窥镜及套管的各气囊送气口连接时、各管子的连接错误。

附图说明

图1是应用本发明气囊式内窥镜的内窥镜装置系统的结构图。

图2是套管的主要部分的放大图。

图3是表示图1所示的内窥镜插入部前端结构的放大立体图。

图4是图2所示的插入部前端的剖面图。

图5是集液罐的空气流路构造图。

图6是其他空气流路构造的实施例的构造图。

图7是包含本发明双气囊式内窥镜的气囊控制装置的内窥镜装置系统结构图。

图8是表示气囊送气口与管子前端插接的构造实例图。

图9是表示本发明双气囊式内窥镜的气囊控制装置的内部结构的方块图。

图10是图9所示的序列发生器动作概略的流程图。

图11是用于说明9所示的序列发生器做减压动作的流程图。

图12是用于说明9所示的序列发生器做加压动作的流程图。

图13是用于说明9所示的序列发生器做暂停处理时动作的流程图。

具体实施方式

以下，参照附图详细说明本发明的气囊式内窥镜的实施例。

图1是由本发明气囊式内窥镜及气囊控制装置构成的内窥镜装置的系统结构图。

该图所示的内窥镜装置,具有由气囊式内窥镜 10 及套管 50 构成的双气囊式内窥镜和气囊控制装置 100。

气囊式内窥镜 10,是在插入部 12 的前端设有物镜光学系 76(参照图 3)及摄像元件(CCD)等的电子内窥镜,通过物镜光学系 76 观察像被 CCD 成像,并在此进行光电转换。表示被光电转换的观察像的电信号,经过插入部 12 及手头操作部 14 内的电线,被输出到未图示的处理器中,并在此被进行适当的信号处理后向监视器 TV 输出。以此能在监视器 TV 上显示观察像。

另外,在气囊式内窥镜 10 插入部 12 的前端侧面,形成有空气供给抽出口 16,另一方面,在手头操作部 14 侧设有气囊送气口 18,由沿插入部 12 所设的内径为 0.8mm 左右的空气供给管 19(参照图 4:空气流路)连接空气供给抽出口 16 与气囊送气口 18。

在将该气囊式内窥镜 10 作为双气囊式内窥镜使用时,用气囊(第 1 气囊)20 覆盖插入部前端 70,并用固定用橡胶来固定气囊 20 的两端。因此,从气囊送气口 18、通过空气供给抽出口 16 向气囊 20 内供给空气而使气囊 20 膨胀,或抽出气囊 20 内的空气而使气囊 20 收缩。

图 2 所示的套管 50,是与气囊式内窥镜 10 协同动作并用于将气囊式内窥镜 10 的插入部 12 插入小肠深部的装置,其具有比气囊式内窥镜 10 插入部 12 的外径稍大的内径,且具有与气囊式内窥镜 10 的插入部 12 同样的柔性。在套管 50 的前端侧面上,形成有空气供给抽出口 52,在管子前端的周围设有能包围该空气供给抽出口 52 的气囊(第 2 气囊)54。另外,在套管 50 的后部设有气囊送气口 56,通过沿套管 50 的外周整体形成的内径为 1mm 左右的空气供给管(空气流路)58 连接该气囊送气口 56 和空气供给抽出口 52。利用该结构,或从气囊送气口 56 经过空气供给管 58、空气供给抽出口 52 向气囊 54 供给空气而使气囊 54 膨胀,或抽出气囊 54 内的空气而使气囊 54 收缩。另外,符号 60 是用于向套管 50 内注入润滑剂(水)的注水口。为了在视觉上区别该注水口 60 与送气口 56,其形状及颜色各异。

图 1 所示的气囊控制装置 100,是分别向各气囊 20、54 进行空气供给、空气抽出、以使气囊式内窥镜 10 的插入部前端 70 的气囊 20 及套管 50 的前端的气囊 54 交替地膨胀收缩的装置,并由设有泵 101(参照图 5:空气供给抽出装置)及序列发生器等装置本体 102、和遥控用的手持开关 104 构成。

在气囊控制装置 100 的装置本体 102 的前面板上, 设有电源开关 SW1、停止开关 SW2、气囊 20 用的压力表 106、气囊 54 用的压力表 108 等。

另外, 在装置本体 102 的前面板上, 安装有用于向各气囊 20、54 空气供给·空气抽出用的管子(第 2 空气流路) 110、120。即, 管子 110 的前端, 通过气囊送气口 18 与空气供给管 19 连接, 管子 120 的前端, 通过气囊送气口 56 与空气供给管 58 连接。另外, 管子 110、120 的各个前端的接头及连接这些接头的连接处的接头被分色或被形成为不同的形状, 以免将管子 110、120 的连接处接错。

各管子 110、120 的根端部, 分别连接了用于防止当气囊 20、54 破裂时体液倒流的内窥镜用集液罐 130 及套管用集液罐 140, 各集液罐 130、140, 能自由装卸地被安装在装置本体 102 的前面板上。

另一方面, 在手动开关 104 上, 设有与设在装置本体 102 侧的停止开关 SW2 同样的停止开关 SW3、指示内窥镜侧气囊 20 加压/减压的内窥镜通/断开关 SW4、用于保持内窥镜侧气囊 20 压力的暂停开关 SW5、指示套管侧气囊 54 加压/减压的套管通/断开关 SW6 和用于保持套管侧气囊 54 压力的暂停开关 SW7, 该手动开关 104, 通过电缆 150 与装置本体 102 实行电连接。

图 3 是插入部前端 70 的立体图, 图 4 是插入部前端 70 的剖面图。该图上的插入部前端 70, 由弯曲部 72 及前端硬质部 74 构成, 弯曲部 72 被连接在构成图 1 的插入部 12 的软质部 13 的前端。前端硬质部 74, 在其内部紧密地配置了物镜光学系 76、一对照明用镜头 78、78、钳子通道(未图示)以及送气送水通道(未图示)等。在物镜光学系 76 的射出端侧, 借助于棱镜 80 设有 CCD。

在照明用镜头 78 上, 安装着光引导电缆 82 的射出端。光引导电缆 82, 与穿过插入部 12 且未图示的光引导杆连接。将该光引导杆与光源装置连接, 以此传递来自光源装置的光, 并通过照明用镜头 78 从光引导电缆 82 的射出端照射被拍摄物体。

在插入部前端 70 上, 设有用天然橡胶制的能自由涨缩的薄膜气囊 20。该气囊 20, 被设在覆盖弯曲部 72 的一部分及前端硬质部 74 的一部分的位置上。

另外, 在插入部前端 70 的内侧, 配置了向气囊 20 供给及抽出空气的空

气供给管 19。并且，如图 4 所示，空气供给管 19 的根端部 19A 被固定在弯头管子 84（流体通道）上，弯头管子 84 被嵌合固定在形成于前端硬质部 74 上的管子连接部 86 的嵌合孔 87 中。管子连接部 86，通过与嵌合孔 87 连通的凹部 88 与空气供给抽出口 16 连通，该空气供给抽出口 16 开口于前端硬质部 74 的外周面上。

形成空气供给抽出口 16 的位置，是被气囊 20 覆盖的位置，并且是用于涂抹连结构成弯曲部 72 的外层管子 73 与前端硬质部 74 的粘接剂 90 的位置。从固定弯曲部 72 及前端硬质部 74 的各个连结部的缠线部 92 上，涂抹该粘接剂 90，并在缠线部 92 上和其附近固化，在前端硬质部 74 的周方向形成鼓起部。

另外，在粘接剂 90 的鼓起部上，形成了与空气供给抽出口 16 连通的槽部 94，通过该槽部 94，空气供给抽出口 16 从鼓起部开口。

以下，参照图 5 说明集液罐 130、140 的空气流路构造。由于集液罐 130、及集液罐 140 的空气流路构造相同，所以在此只说明集液罐 130 的空气流路构造，而省略集液罐 140 空气流路构造的说明。

该图所示的集液罐 130 的空气流路构造，由管子（第 1 空气流路）160、管子（第 2 空气流路）110、旁通管（第 3 空气流路）162、止回阀（第 1 止回阀）164 及止回阀（第 2 止回阀）166 构成。

管子 160，其根端部与泵 101 连接，并且其前端部贯通并连接集液罐 130。另外，管子 110，其前端部与气囊 20 侧的气囊送气口 18 连接，并且其根端部贯通并连接集液罐 130。并且，旁通管 162，迂回于管子 160 的前端部及管子 110 的根端部，并将管子 160 及管子 110 连接。

止回阀 164 被设在管子 160 的前端部，在由泵 101 供给空气时关闭并在抽出空气时打开。另外，止回阀 166 被设在旁通管 162 上，在由泵 101 供给空气时打开并在抽出空气时关闭。并且，也可以在管子 160 的根端部设置由空气供给阀及空气吸引阀构成的双向阀，将双向阀的空气供给阀侧与空气供给泵连接、将空气吸引阀侧与空气吸引泵连接。

根据这样构成的集液罐 130 的空气流路构造，当驱动泵 101 并通过管子 160 抽出空气时，设在管子 160 上的止回阀 164 打开，设在旁通管 162 上的止回阀 166 关闭。因此，空气从管子 110 经过集液罐 130 及管子 160 被泵 101

吸引。这时，当气囊 20 破裂时，由于从管子 110 吸引的体液被留在集液罐 130 中，所以能阻止体液向泵 101 倒流。

另一方面，当从泵 101 向管子 160 供给空气时，设在管子 160 上的止回阀 164 关闭，设在旁通管 162 上的止回阀 166 打开。由此，来自泵 101 的空气从管子 160 经过旁通管 162 及管子 110 被供给到气囊 20 侧。这时，即使集液罐 130 内存有体液，由于绕过集液罐 130 而流向管子 110，所以集液罐 130 没有被空气加压。因此，能阻止留存在集液罐 130 内的体液向内窥镜 10 侧倒流。

图 6 是集液罐 130 的空气流路构造的第 2 实施例。该空气流路构造是简易型的构造，没有设置图 5 所示的旁通管 162 或止回阀 164、166，而将管子 160 的前端直接贯穿并连接在集液罐 130 上，并且，将管子 110 的根端部直接贯穿并连接在集液罐 130 上。

根据图 6 的空气流路构造，当驱动泵 101 并通过管子 160 抽出空气时，空气从管子 110 经过集液罐 130 及管子 160 被泵 101 吸引。这时，当气囊 20 破裂时，由于从管子 110 吸引的体液被留在集液罐 130 中，所以能阻止体液向泵 101 倒流。

另外，当从泵 101 向管子 160 供给空气时，空气从管子 160 经过集液罐 130 及管子 110 被供给到气囊 20 侧。另外，在图 6 的空气流路构造的情况下，考虑到留存于集液罐 130 的体液，必须能从集液罐 130 的罐底充分离开地安装管子 160 的前端部及管子 110 的根端部。

图 7 是包含本发明双气囊式内窥镜的气囊控制装置的内窥镜装置系统结构图。

如该图所示，由气囊式内窥镜 210 及套管 250 构成的双气囊式内窥镜和气囊控制装置 300 构成该内窥镜装置。

气囊式内窥镜 210，是在插入部 212 的前端设有摄像镜头及摄像元件（例如，CCD）的电子内窥镜，观察像通过摄像镜头在 CCD 上成像，并在此被进行光电转换。被光电转换的观察像的电信号，经过插入部 212 及手头操作部 214 内的电线被输出到未图示的处理器中，并在此进行适当的信号处理后向监视器 TV 输出。以此能在监视器 TV 上显示观察像。

另外，在气囊式内窥镜 210 的插入部 212 前端的侧面上，设有空气供给

抽出口 216, 另一方面, 在手头操作部 214 侧设有气囊送气口 218, 通过沿插入部 212 设置的内径为 0.8mm 左右的空气供给管, 连接空气供给抽出口 216 与气囊送气口 218。

在将该气囊式内窥镜 210 作为双气囊式内窥镜使用时, 用气囊 220 覆盖插入部 212 的前端, 并用固定用橡胶固定气囊 220 的两端。因此, 从气囊送气口 218 通过空气供给抽出口 216 向气囊 220 供给空气而使气囊 220 膨胀, 从气囊 220 内抽出空气而使气囊 220 收缩 (紧贴在插入部前端)。

套管 250, 是与气囊式内窥镜 210 协同动作、用于将气囊式内窥镜 210 的插入部 212 插入小肠深部的装置, 其具有比气囊式内窥镜 210 插入部 212 的外径稍大的内径, 而且具有与气囊式内窥镜 210 的插入部 212 同样的柔性。

在该套管 250 的前端侧面上, 设有空气供给抽出口 252, 在管子前端的周围设有能包围该空气供给抽出口 252 的气囊 254。另外, 在套管 250 的后部, 设有气囊送气口 256, 由沿套管 250 的外周整体形成的内径为 1mm 左右的空气供给管 258 连接该气囊送气口 256 和空气供给抽出口 252。利用上述结构, 或从气囊送气口 256 经过空气供给管 258、空气供给抽出口 252 向气囊 254 内供给空气、使气囊 254 膨胀, 或抽出气囊 254 内的空气、使气囊 254 收缩。另外, 符号 260 是用于向套管 250 内注入润滑剂 (水) 的注水口。

气囊控制装置 300, 是分别向各气囊 220、254 进行空气供给·空气抽出、以使气囊式内窥镜 210 的插入部前端的气囊 220 及套管 250 前端的气囊 254 交替地膨胀的装置, 由设有气泵及序列发生器等装置本体 302、遥控用的手动开关 304 构成。

在气囊控制装置 300 的装置本体 302 的前面板上, 设有电源开关 SW1、在发生异常时等被操作的停止开关 SW2、气囊 220 用的压力表 306、气囊 254 用的压力表 308。

另外, 在装置本体 302 的前面板上, 安装了用于向各气囊 220、254 供给·抽出用空气的管子 310、320。另外, 各管子 310、320 的内径为 6mm 左右。

在各管子 310、320 的中途, 分别设置有用于防止当气囊破裂时体液倒流的内窥镜用的集液罐 330 及套管用的集液罐 340, 各集液罐 330、340, 能装卸自如地被安装在装置本体 302 的前面板上。

为了防止或将管子 310 与套管侧气囊送气口 256 连接或将管子 320 与内窥镜侧的气囊送气口 218 连接的连接错误,上述管子 310 与管子 320 被形成各管子的颜色、式样不同,并且接头 312、322 的形状、大小等各异的形状。

图 8 上表示的是套管侧的接头(气囊送气口) 256,及管子 320 前端的接头 322 的实例。

如该图所示,在接头 256 的一端上,形成了阳螺纹 256A,且包含该阳螺纹 256A 的接头 256 的中心被形成为中空,并与连接在套管 250 上的管子 257 连接。

另一方面,在管子 320 前端的接头 322 上,形成了与上述接头 256 的阳螺纹 256A 螺纹结合的阴螺纹 322A,在该阴螺纹 322A 的中心,形成能插入上述接头 256 的阳螺纹 256A 内的凸出部 323。包含该凸出部 323 的接头 322 的中心被形成为中空,并与管子 320 连接。

上述接头 256 与 322,用相互螺纹结合的方法连接并能具有气密性。

这时,如图 7 所示,内窥镜侧管子 310 的接头 312,与管子 320 的接头 322(参照图 8),被形成相互各异的接头形状及大小(包括螺纹直径及间距等)。以此,不能错误地将接头 312 与套管侧气囊送气口 256 连接,或将接头 322 与内窥镜侧的气囊送气口 218 连接(可以防止连接错误)。

并且,内窥镜侧的接头(气囊送气口) 218 及套管侧的接头(气囊送气口) 256 也形成相互各异的接头形状及大小等,以便能与对应的接头 312、322 连接。

另外,为了防止设于套管 250 上的接头 256 与注水口 260 的连接错误,其形成形状及大小或管子颜色、式样各异的这些气囊送气口 256 及注水口 260。

另一方面,在手动开关 304 上,设有与设在装置本体 302 侧的停止开关 SW2 同样的停止开关 SW3、指示内窥镜侧气囊 220 加压/减压的内窥镜通/断开关 SW4、用于保持内窥镜侧气囊 220 压力的暂停开关 SW5、指示套管侧气囊 254 加压/减压的套管通/断开关 SW6 和用于保持套管侧气囊 254 压力的暂停开关 SW7,且该手动开关 304 通过电缆 350 与装置本体 302 实行电连接。

以下,说明使用上述结构的双气囊式内窥镜时的操作。

将气囊式内窥镜 210 的插入部 212 插入套管 250 内，将气囊控制装置 300 的管子 310 与内窥镜侧的气囊送气口 218 连接，将管子 320 与套管侧的气囊送气口 256 连接。

然后，经过胃或大肠将双气囊式内窥镜的插入部插入到小肠，当在插入到小肠深部时，使气囊 220、254 交替膨胀。即，将手动开关 304 的内窥镜通/断开关 SW4 置于“接通”并发出加压指令，从气囊控制装置 300 的装置本体 302 将空气通过管子 310 向气囊 220 供给，并使气囊 220 膨胀到预先设定的正压力。以此，将气囊式内窥镜 210 的插入部前端固定在肠壁上。另一方面，将手动开关 304 的套管通/断开关 SW6 置于断开并发出减压指令，与气囊 254 连接的管子 320 等被吸引到预先设定的负压，使气囊 254 收缩，并处于套管 250 能对肠管进行对移动的状态。

在该状态下，推进套管 250 以使套管 250 的前端到达气囊式内窥镜 210 的前端附近。

然后，与上述情况相反，将手动开关 304 的套管通/断开关 SW6 置于接通并发出加压指令，从装置本体 302 将空气通过管子 320 向气囊 254 供给，并使气囊 254 膨胀到预先设定的正压力。以此，将套管 250 的前端固定在肠壁上。另一方面，将手动开关 304 的内窥镜通/断开关 SW4 置于断开并发出减压指令，与气囊 220 连接的管子 310 等被吸引到预先设定的负压，使气囊 220 收缩，使气囊式内窥镜 210 的插入部 212 能与肠管处于相对移动的状态，并推进气囊式内窥镜 210 的插入部 212。

一边重复以上的操作，一边使由各气囊固定的固定点一步一步向深部移动，而将双气囊式内窥镜的前端推进。当推进到形成复杂折曲形处时，使双方的气囊 220、254 处于扩张状态并慢慢地与气囊式内窥镜 210 一起将套管 250 拉动。通过该操作，可以不拔出内窥镜前端，而将折曲形简单化，能缩短被插入的肠管并使其叠在套管 250 上。重复上述的一系列的的操作，将肠管折叠在套管 250 上，一边使折曲形简单化一边进行向小肠深部的插入。

下面，说明气囊控制装置 300 的内部结构。图 9 是气囊控制装置 300 内部结构实施例的方块图。

如该图所示，气囊控制装置 300 的装置本体 302，主要由电源电路 360、序列发生器 370、内窥镜用控制系统 A 和套管用控制系统 B 构成。

电源电路 360，是将从电源插座输入的商业电源转换为所需电压的直流电源并向装置本体 302 内的各部供给的装置，其具有保险丝、电源变压器、AC/DC 转换器等。另外，在电源电路 360 的配线途中设有电源开关 SW1。也可以使用开关电源代替电源变压器、AC/DC 转换器。

序列发生器 370，根据来自手动开关 304 的各种指令，分别控制内窥镜用控制系统 A 及套管用控制系统 B，并且当检测出压力异常等或异常检测时使蜂鸣器鸣叫。另外，序列发生器 370 的详细动作将于后述。

内窥镜用控制系统 A，主要由被马达 A1 驱动的加压用泵 PA1、被马达 A2 驱动的减压用泵 PA2、将来自泵 PA1 的空气供给通/断的电磁阀 VA1、将由泵 PA2 吸引通/断的电磁阀 VA2、用于切换加压/减压的电磁阀 VA3 和检测通过集合管 M 向气囊 220 供给空气·吸引空气的管子 310 压力的压力传感器 SA1、SA2 构成。

加压用泵 PA1 及减压用泵 PA2，被序列发生器 370 控制起动/停止。另外，加压用泵 PA1 及减压用泵 PA2，分别被加压调整用电位器 VR1 及减压调整用电位器 VR2 调整，以获得所需要的加压及减压。若能获得所需要的加压及减压，也可以省略压调整用电位器 VR1 及减压调整用电位器 VR2。

3 个电磁阀 VA1、VA2 及 VA3，都是 2 位 3 向电磁阀，当根据来自序列发生器 370 的驱动信号使各电磁阀 VA1、VA2、VA3 的螺线管动作时，处于接通而被切换到位置 a，当取消螺线管的动作时，则处于断开而被切换到位置 b。

图 9 所示的各电磁阀 VA1、VA2、VA3 分别处于断开状态，在该状态下，通过驱动减压用泵 PA2，可以吸引气囊 220 的空气。另外，当从图 9 所示的状态将电磁阀 VA3 置于接通并且驱动加压用泵 PA1 时，可以向气囊 220 供给空气。

压力传感器 SA1，可检测预先设定的加压压力 P_1 （例如，比大气压高 5.6 千帕（Kpa）的压力）、及高于加压压力 P_1 的异常压力 P_2 （例如，比大气压高 8.2（Kpa）的压力），压力传感器 SA2，可检测预先设定的负压压力 P_3 （例如，比大气压低 6.0 千帕（Kpa）的压力）。另外，由于压力传感器 SA1、SA2，都是只能分别检测两个压力的压力传感器，所以，虽然为了检测上述 3 个压力 P_1 、 P_2 、 P_3 而使用了两个压力传感器，但若能检测出 3 个压力 P_1 、

P_2 、 P_3 ，则也可以使用 1 个压力传感器。

用压力传感器 SA1、SA2 检测出的压力，传给序列发生器 370。并且，用压力传感器 SA1 检测出的压力，传给压力计 306，并被表示为气囊 202 的压力。另外，压力计 306，通常显示为绿色，但在异常压力 P_2 时变为红色。

另外，套管用控制系统 B，与内窥镜用控制系统 A 一样，故省略其详细说明。

以下，说明内窥镜用集液罐 330。向气囊 220 供给抽出空气的管子 310，具有通过止回阀 332 与气囊式内窥镜 210 的气囊送气口 218 连接的管路、通过止回阀 334 及集液罐 330 与气囊送气口 218 连接的管路。

在向气囊 220 供给空气时，空气经过止回阀 332 供给到气囊 220，在抽出气囊 220 内的空气时，从气囊 220 经过密闭的集液罐 330 及止回阀 334 吸引空气。

当在气囊 220 破裂的状态下进行吸引时，体液也与空气一起被吸引，但由于上述结构的集液罐 330，体液被留在集液罐 330 内。因此，可以防止体液流入气囊控制装置 300 内。另外，由于套管用集液罐 340 的结构也与内窥镜用集液罐 330 相同，故省略其详细说明。

下面，参照图 10~图 13 的流程图详细说明序列发生器 370 的动作。另外，由于利用序列发生器 370 进行的内窥镜侧的气囊控制与套管侧的气囊控制相同，故以下只说明内窥镜侧的气囊控制。

图 10 是表示序列发生器 370 动作的概略流程图。在该图上，序列发生器 370，判断是否从手动开关 304 输入了气囊 220 的减压指令（即，内窥镜通/断开关 SW4 的断开）（步骤 S10）。当输入了减压指令时，则进行图 11 所示的减压处理。

同样，序列发生器 370，判断是否从手动开关 304 输入了气囊 220 的加压指令（即，内窥镜通/断开关 SW4 的接通）及是否输入了保持气囊 220 压力的暂停指令（暂停开关 SW5 的接通）（步骤 S20、S30）。然后，当输入了加压指令时，实行图 12 所示的加压处理，当输入了暂停指令时，实行图 13 所示的暂停处理。

另外，在内窥镜通/断开关 SW4 及内窥镜用暂停开关 SW5 的键顶端上，分别设有如图 9 所示的绿色 LED、白色 LED，该绿色 LED、白色 LED，在

开关接通时点亮。另外，在套管通/断开关 SW6、套管用暂停开关 SW7 上也分别设有绿色 LED、白色 LED。

以下，参照图 11 的流程图说明减压处理。

首先，序列发生器 370，将用于计时的定时器的时间 T 回零(步骤 S102)，然后，使控制系统 A 进行减压动作(步骤 S104)。即，如图 9 所示地将电磁阀 VA1、VA2 及 VA3 分别断开并且驱动减压用泵 PA2。

随后，根据来自压力传感器 SA2 的检测信号，判断管子 310 内的压力是否达到了预先设定的负压压力 P_3 (步骤 S106)，当达到负压压力 P_3 时，停止减压动作(步骤 S108)。

然后，使电磁阀 VA2 的螺线管动作，并切换到位置 a 以进行减压动作的停止。并且，由于沿气囊式内窥镜 210 的插入部 212 所设的空气供给管的直径、比管子 310 的直径充分地小，所以一旦开始吸引(减压)，则在气囊 220 的压力达到负压压力 P_3 之前，管子 310 内的压力先达到负压压力 P_3 ，并停止减压动作。但是，当气囊 220 的压力未达到负压压力 P_3 时，管子 310 内的压力会再次上升，并变得比负压压力 P_3 大。这时，序列发生器 370，根据压力传感器 SA2 的检测信号再次开始减压动作。这样多次地重复减压动作的开始与停止，则可以使气囊 220 的压力达到负压压力 P_3 。

另一方面，在未达到负压压力 P_3 时，判断从减压动作开始的时间 T 是否达到了 30 秒(步骤 S110)。随后，在达到 30 秒之前、重复步骤 S104、S106、S110 处理时，判断是否有异常(例如，管子 310 与气囊送气口 218 脱离)。

当检测出上述异常时，将定时器的时间 T 回零，并且蜂鸣器鸣叫(步骤 S112、S114)。另外，被配置在设于装置本体 302 上的停止开关 SW2 及设于手动开关 304 上的停止开关 SW3 的各键顶端上的红色 LED 被点亮。

然后，判断是否按动了停止开关 SW2 或 SW3 中的任意一个(步骤 S116)，当判断为按动时，停止蜂鸣器鸣叫(步骤 S118)。另一方面，当停止开关 SW2 或停止开关 SW3 没有被按动时，判断自蜂鸣器鸣叫的时间是否经过了 20 秒，当经过了 20 秒时，自动地停止蜂鸣器鸣叫。

在上述减压动作中，一旦用蜂鸣器报告了异常，通常，双气囊式内窥镜的操纵者，在按动停止开关 SW2 或停止开关 SW3 以后，确认管子 310 是否脱落。

以下，参照图 12 的流程图说明加压处理。

首先，序列发生器 370，将定时器的时间 T 回零（步骤 S202），然后，使控制系统 A 进行减压动作（步骤 S204）。即，将电磁阀 VA3 接通，并且驱动加压用泵 PA1。

随后，根据来自压力传感器 SA1 的检测信号，判断管子 310 内的压力是否达到了预先设定的加压压力 P_1 （步骤 S206），当达到加压压力 P_1 时，进一步判断是否达到异常压力 P_2 （步骤 S208）。并且，当没有达到异常压力 P_2 时，停止加压动作（步骤 S210）。

然后，使电磁阀 VA1 的螺线管动作并切换到位置 a，以停止进行加压动作。并且，由于沿气囊式内窥镜 210 的插入部 212 所设的空气供给管的直径，比管子 310 的直径充分地小，所以一旦开始供给空气（加压），则在气囊 220 的压力达到加压压力 P_1 之前，管子 310 内的压力先达到加压压力 P_1 ，并停止加压动作。但是，当气囊 220 的压力未达到加压压力 P_1 时，管子 310 内的压力会再次降低，并变得比负压压力 P_1 小。这时，序列发生器 370，根据压力传感器 SA1 的检测信号，再次开始加压动作。这样多次地重复加压动作的开始与停止，则可使气囊 220 的压力达到加压压力 P_1 。

另一方面，在或因小肠进行蠕动运动、或因装置本体 302 的异常（例如，电磁阀 VA1 的异常）而没有停止加压动作时，管子 310 内的压力有时会达到异常压力 P_3 。这时，从步骤 S208 进入步骤 S212，并判断这时异常压力 P_3 是否继续了 5 秒钟。

若异常压力 P_3 继续了 5 秒钟，则将定时器的时间 T 回零，并且鸣叫蜂鸣器（步骤 S214、S216）。同时，被配置在停止开关 SW2、SW3 的各键顶端上的红色 LED 点亮。

然后，判断停止开关 SW2 或停止开关 SW3 中的任意一个是否被按动（步骤 S218），在被按动了时，停止蜂鸣器鸣叫（步骤 S220）。然后，进行减压动作（步骤 S222），直到异常压力 P_2 达到加压压力 P_1 。该减压动作，是将电磁阀 VA3 断开且切换到位置 b 上而进行的。这时，例如，即使在电磁阀 VA1 发生故障且停止了加压动作时，通过切换电磁阀 VA3 也可以减压。

然后，将定时器的时间 T 回零（步骤 S224），判断是否有内窥镜通/断开关 SW4 的断开（减压）操作等的其他开关 SW 的操作（步骤 S226）。当

在自停止蜂鸣器鸣叫后的 20 秒钟期间，其他开关 SW 没有被操作时（步骤 S228），进入步骤 S230，并进行减压动作直到达到负压压力 P_3 为止。另外，在步骤 S226 中，在判断有其他开关 SW 的操作时，则根据该开关 SW 的指令进行气囊控制。

另外，在步骤 S218 中，当判断为停止开关 SW2 或 SW3 没有被按动时，则判断是否接着有其他开关 SW 的操作（步骤 S232）。另外，若从蜂鸣器鸣叫并没有按动停止开关 SW2、SW3、且没有操作其他开关 SW 的状态维持了 20 秒（步骤 S234）时，则停止蜂鸣器鸣叫（步骤 S236），并进行减压动作，直到减压到负压压力 P_3 为止（步骤 S230）。

另一方面，返回步骤 S206，当在加压动作中管子 310 的压力没有达到加压压力 P_1 时，判断从加压动作开始的时间 T 是否达到了 60 秒（步骤 S238）。并且，在时间 T 达到了 60 秒之前重复步骤 S204、S206、S238 的处理时，判断为异常（例如，管子 310 与气囊送气口 218 脱开）。

如上所述，若检测出异常，则将定时器的时间 T 回零，并且蜂鸣器鸣叫（步骤 S240、S242）。同时，被配置在停止开关 SW2、SW3 的各键顶端上的红色 LED 点亮。

然后，判断停止开关 SW2 或 SW3 中的任意一个是否被按动（步骤 S244），在被按动了时，停止蜂鸣器鸣叫（步骤 S246）。随后，将定时器的时间 T 回零（步骤 S248），并判断是否有其他开关 SW 的操作（步骤 S250）。当在自停止蜂鸣器鸣叫后的 20 秒钟期间没有其他开关 SW 的操作时（步骤 S252），进入步骤 S230，并进行减压动作，直到达到负压压力 P_3 为止。

另一方面，在步骤 S244 中，在停止开关 SW2 或 SW3 没有被按动时，判断蜂鸣器鸣叫的时间 T 是否经过了 20 秒钟（步骤 S254），若经过了 20 秒钟，则在自动地停止蜂鸣器鸣叫以后（步骤 S256），进入步骤 230，并进行减压动作直到减压到负压压力 P_3 为止。

以下，说明气囊 220 破裂时的异常检测。

由于沿气囊式内窥镜 210 的插入部 212 所设的空气供给管的直径、比管子 310 的直径小，（管子 310 的直径约为 6mm，空气供给管的直径约为 0.8mm），当开始供给空气（加压）时，在气囊 220 的压力达到加压压力 P_1 之前，管子 310 内的压力先达到加压压力 P_1 ，并停止加压动作。但是，当气

囊 220 的压力没有达到加压压力 P_1 时，由于管子 310 内的空气通过空气供给管向气囊 220 供给，所以管子 310 内的压力会再次降低，并变得比加压压力 P_1 小。这时，序列发生器 370，根据来自压力传感器 SA1 的检测信号再次开始加压动作。

在气囊 220 没有破裂时，多次地重复上述加压动作的开始与停止，则可使气囊 220 的压力达到加压压力 P_1 ，但是当气囊 220 破裂时，即使长时间重复加压动作也不能使气囊 220 的压力达到加压压力 P_1 。

这时，在本实施例中，以短周期重复加压动作的开始及停止（即，电磁阀 VA1 的通/断振荡），但在持续了比收缩正常的气囊 220 的加压动作时产生的振荡期间充分长的时间（例如，40 秒钟）时，则判断为气囊 220 破裂，并且蜂鸣器鸣叫。

以下，参照图 13 的流程图说明暂停处理。

序列发生器 370，判断保持气囊 220 的压力的暂停指令的输入（暂停开关 SW5 的接通）是在减压动作中、还是加压动作中（步骤 S302）。并且，当在减压动作中输入了暂停指令时，使电磁阀 VA2 的螺线管动作，将电磁阀 VA2 切换于位置 a，并停止减压动作（步骤 S304）。

另一方面，当在加压动作中输入了暂停指令时，使电磁阀 VA1 的螺线管动作，将电磁阀 VA1 切换于位置 a，并停止加压动作（步骤 S306）。

该暂停功能，例如，在一边使气囊膨胀一边将双气囊式内窥镜插入在大肠内时使用。即，在与小肠相比肠管直径大的大肠中，气囊的大小达到了管腔，可是有时气囊的压力还未上升到预先设定的加压压力 P_1 ，这时使用上述暂停功能并停止加压动作。

另外，在操作双气囊式内窥镜时，通常，由于观察透视图像，所以可根据该透视图像判断气囊在大肠内是否充分地膨胀了。

另外，当在减压动作或加压动作中的暂时停止中，一旦再次按动开关 SW5，则恢复暂时停止前的减压动作或加压动作。并且，在减压动作或加压动作的暂时停止中，一旦按动了加压或减压开关（内窥镜通/断开关 SW4），则根据所按动的开关，优先动作。

在该实施例中，是在内窥镜用控制系统 A 及套管用控制系统 B 中，分别设置了加压用泵及减压用泵，但也可以将这些泵共用于内窥镜用及套管

用。

另外，加压压力 P_1 、异常压力 P_2 、负压压力 P_3 ，可以区别内窥镜及套管而任意地设定。并且，使各气囊或膨胀或收缩的控制，除了根据压力传感器检测的压力而进行之外，也可以检测向气囊供给、或从气囊抽出的空气流量并进行控制。

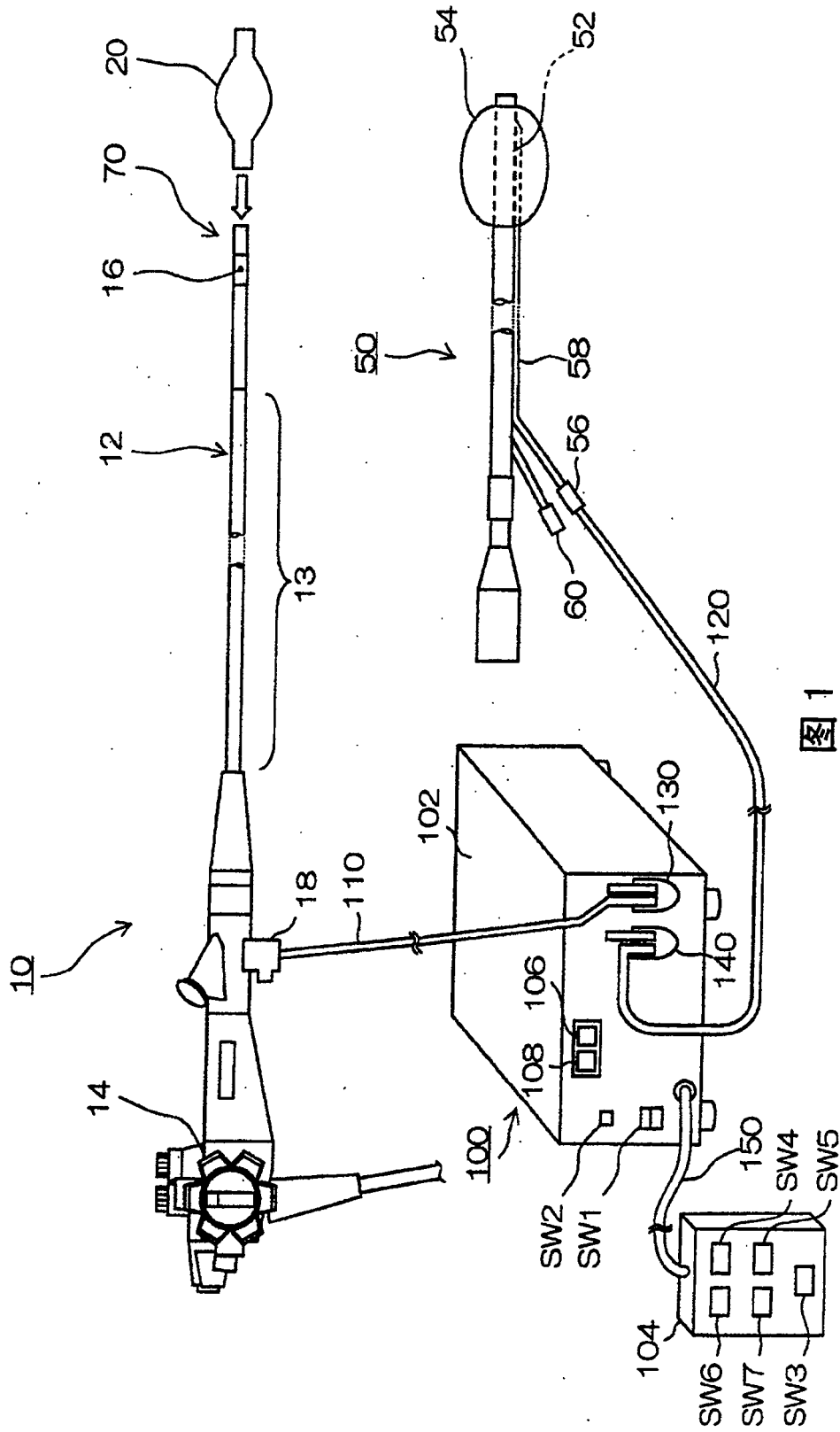


图 1

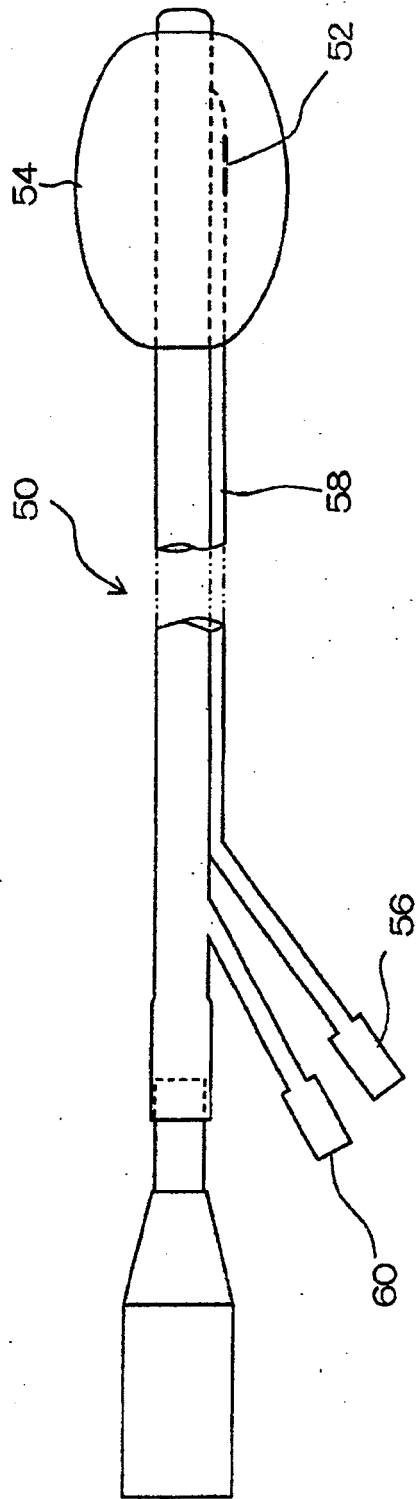


图 2

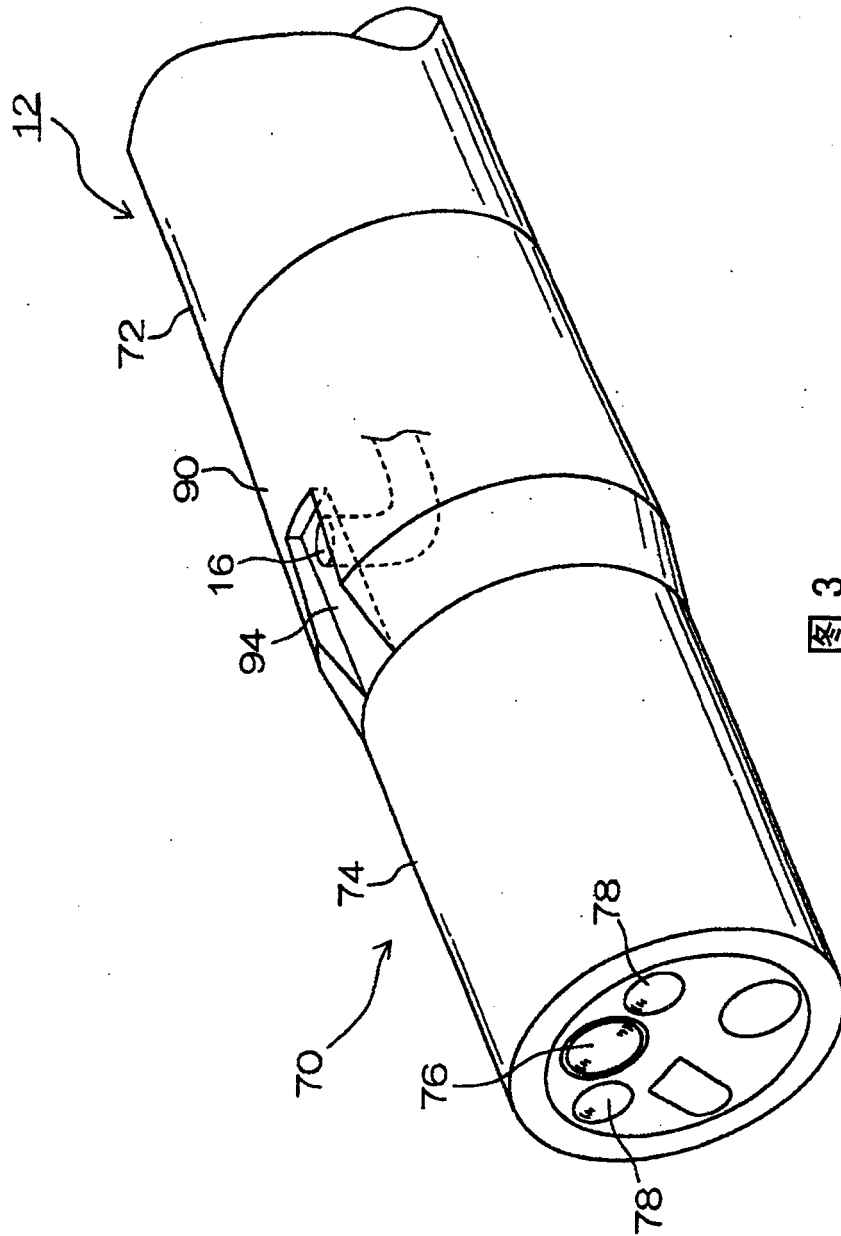


图 3

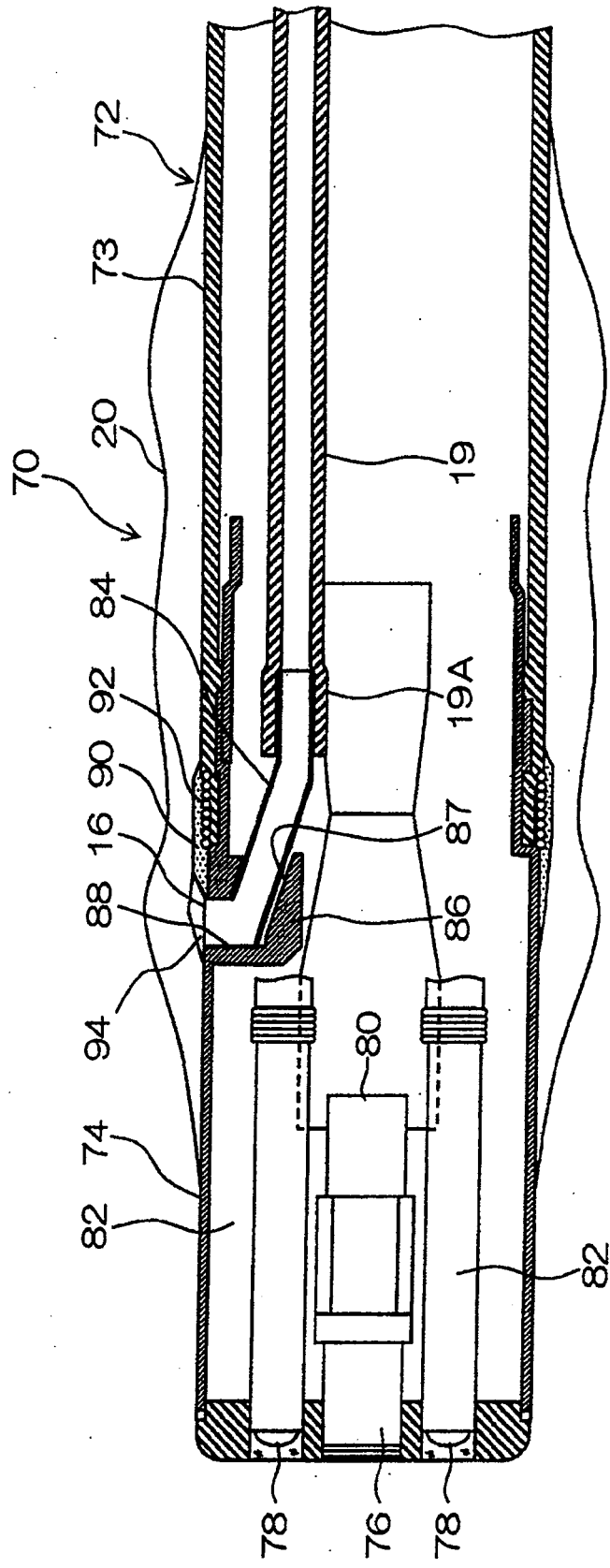
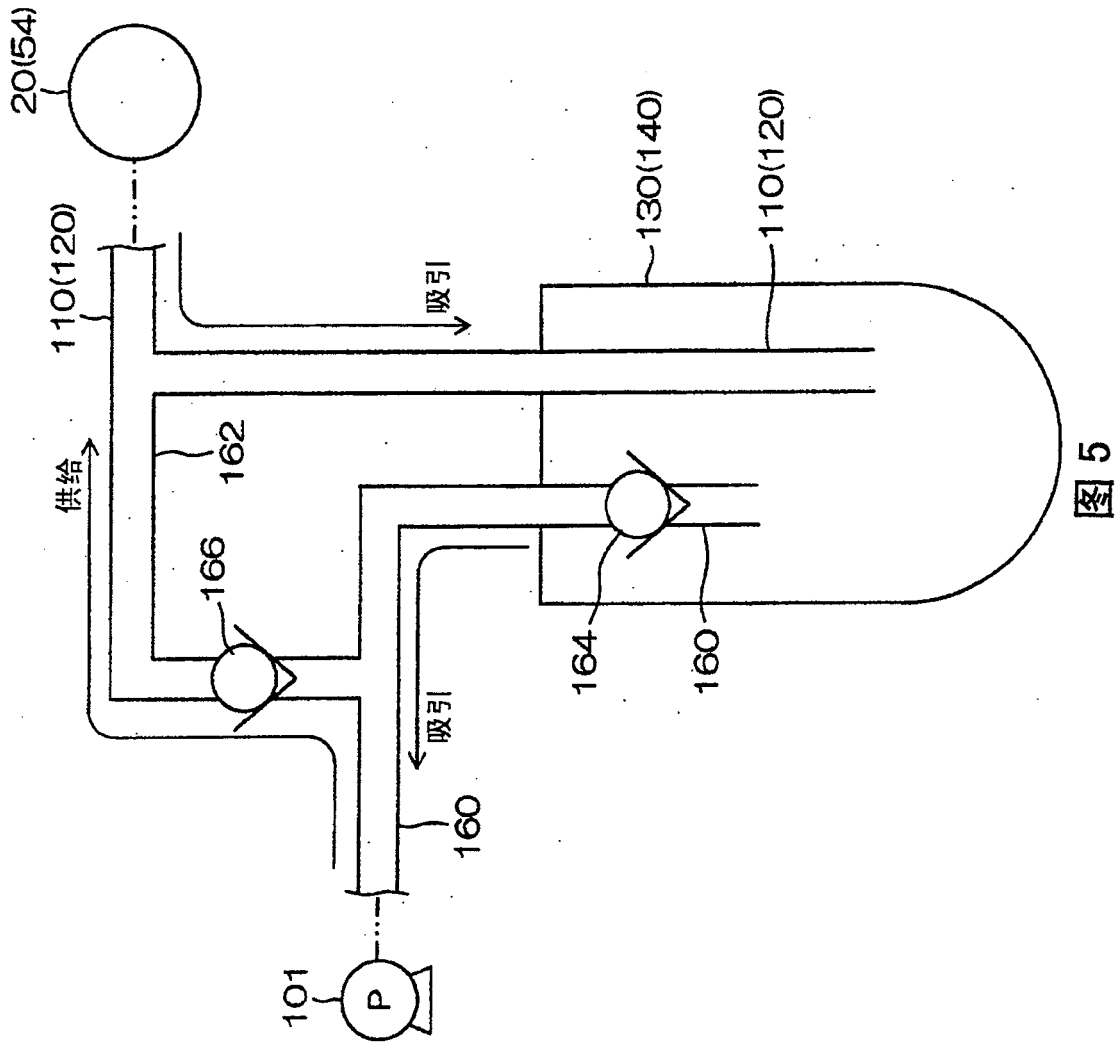
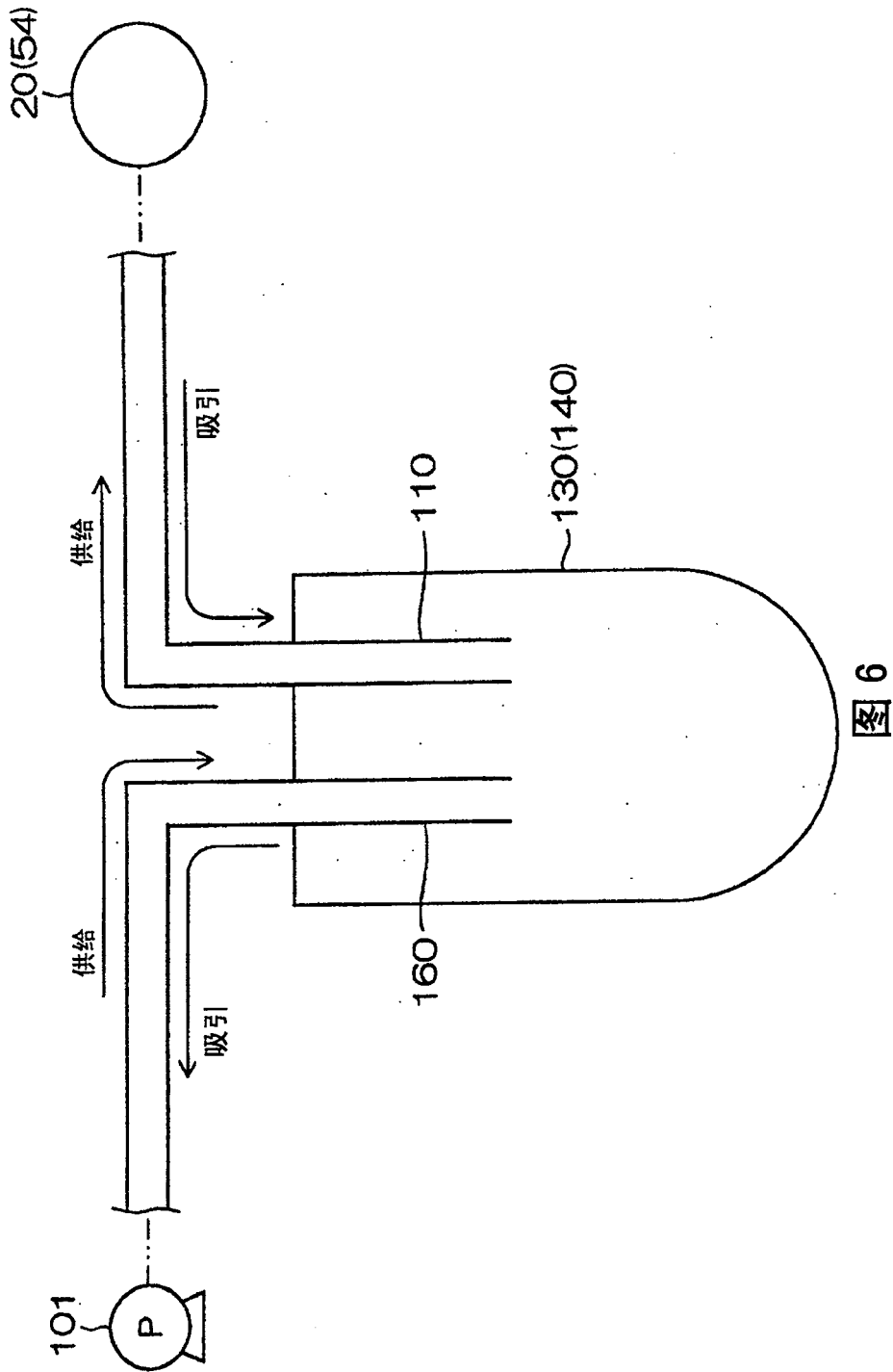


图 4





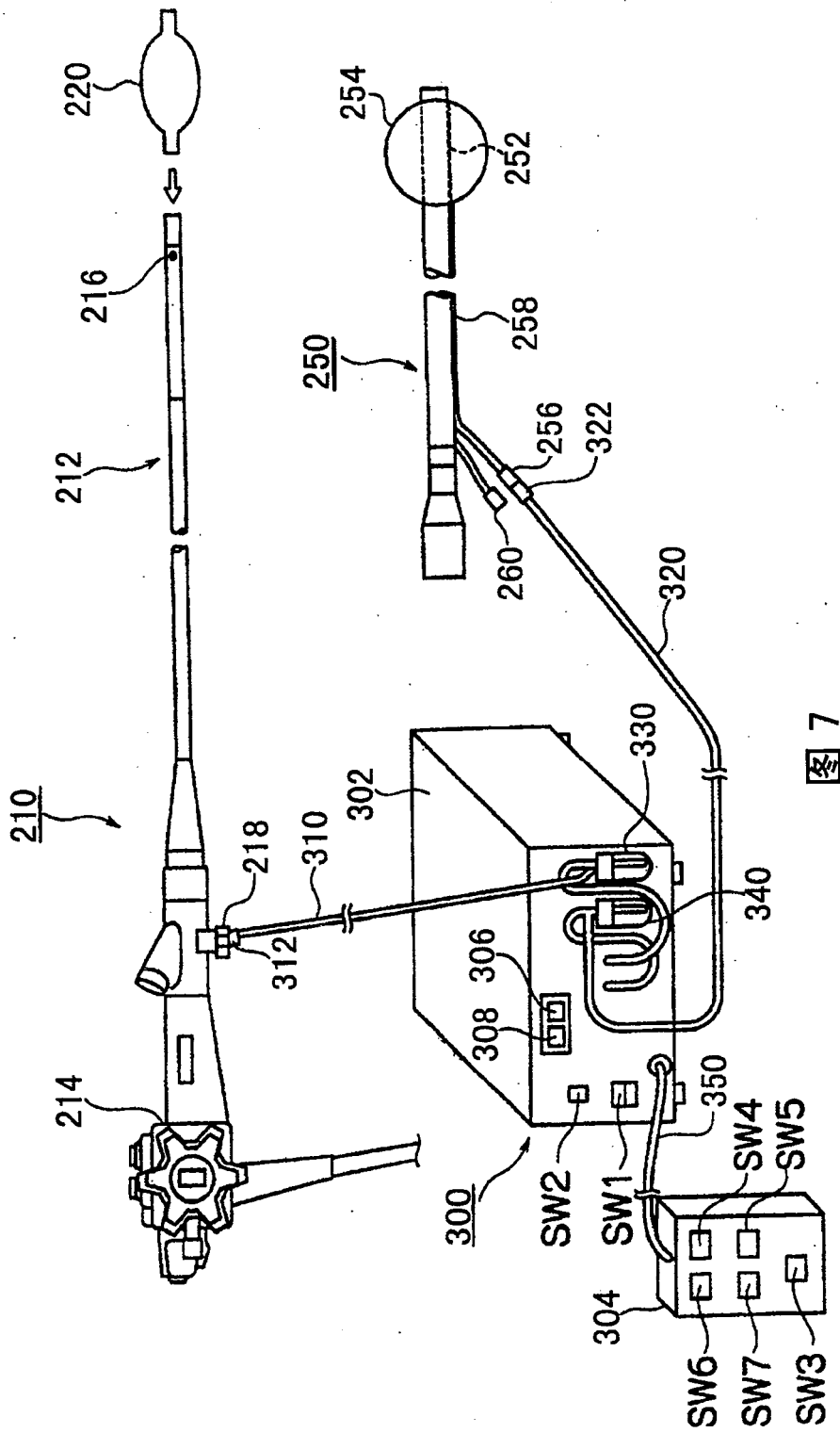


图 7

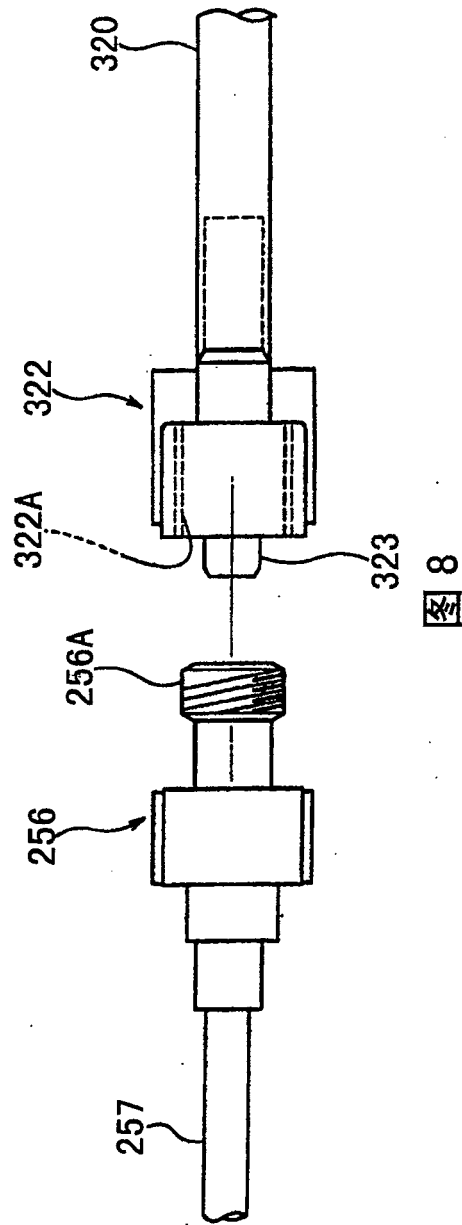


图 8

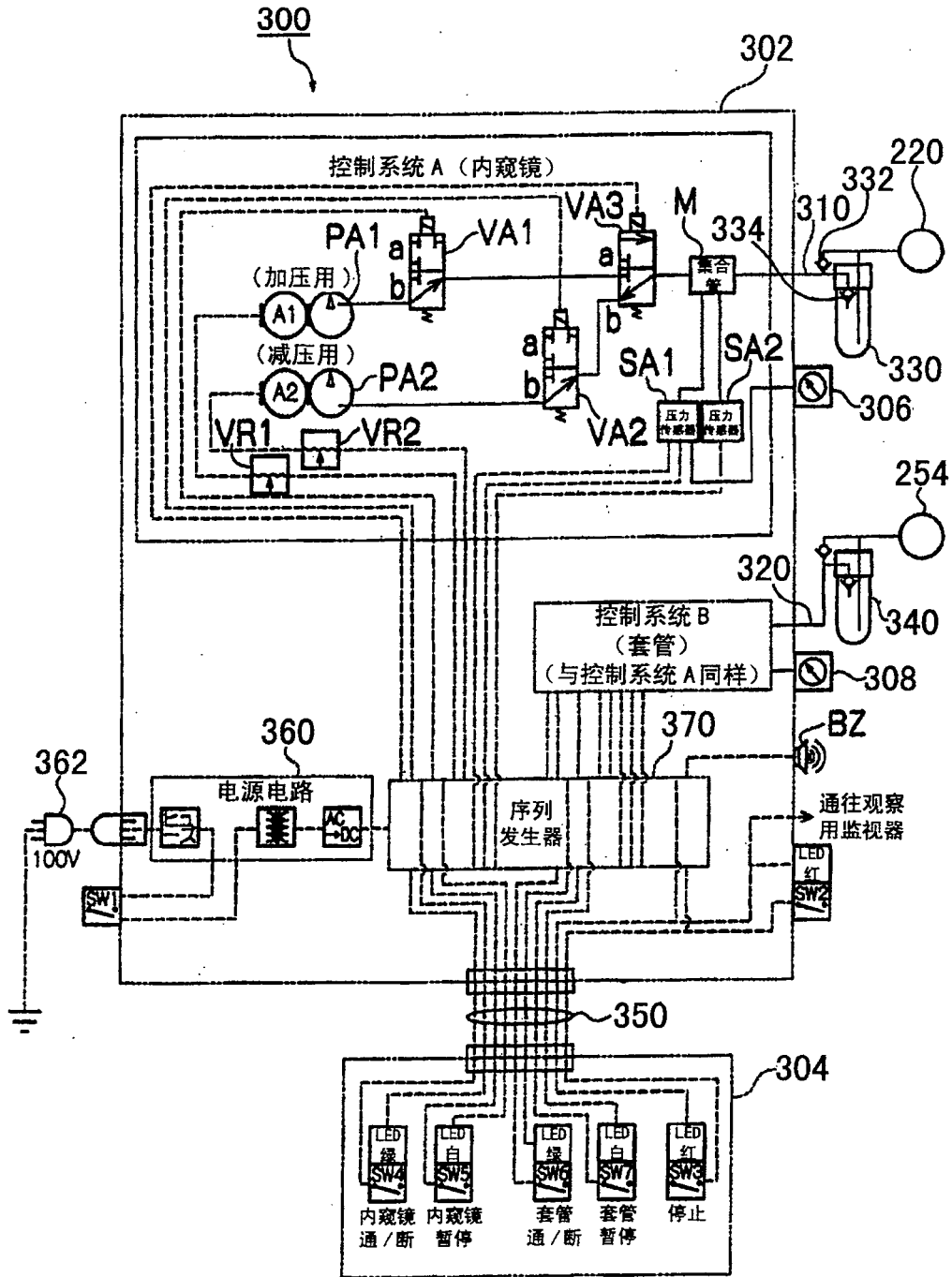


图 9

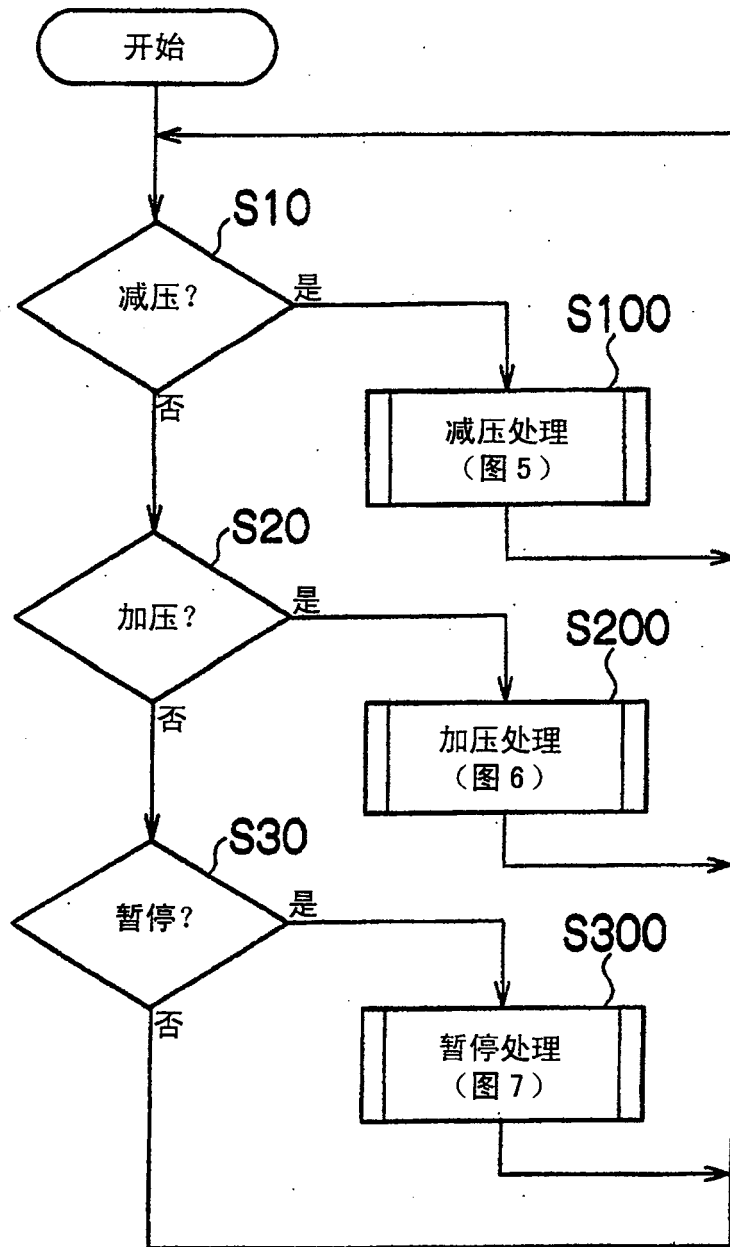


图 10

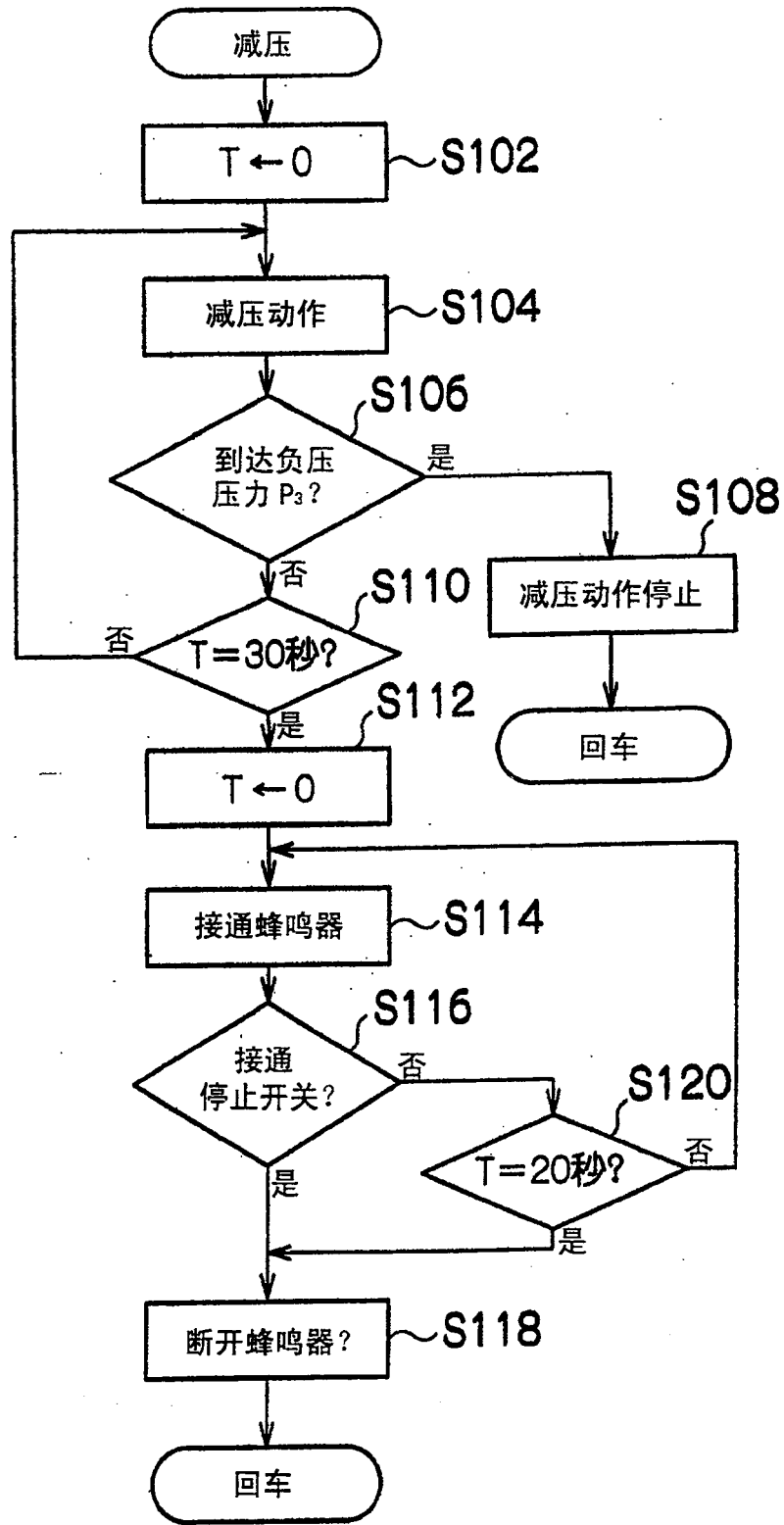


图 11

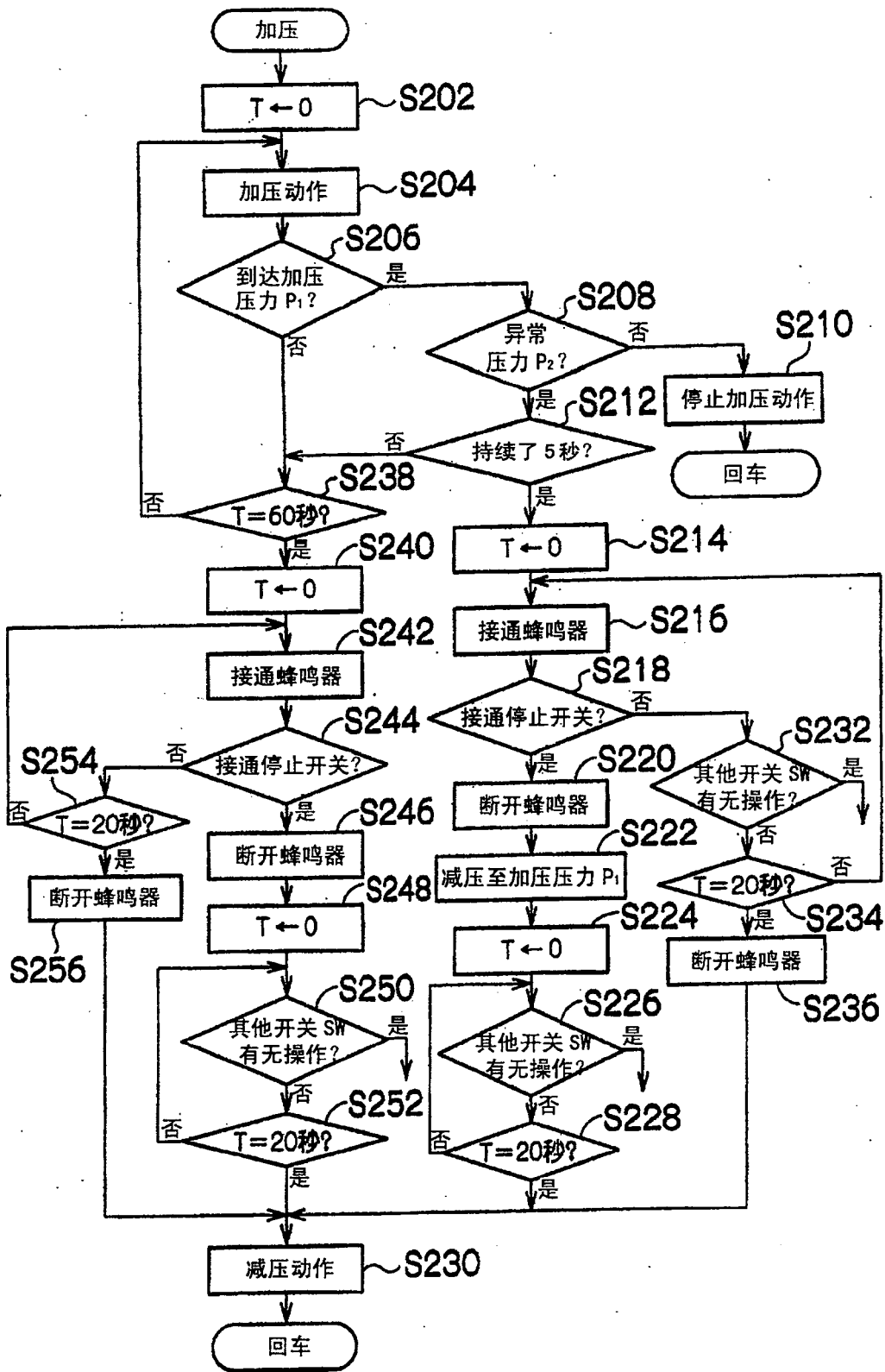


图 12

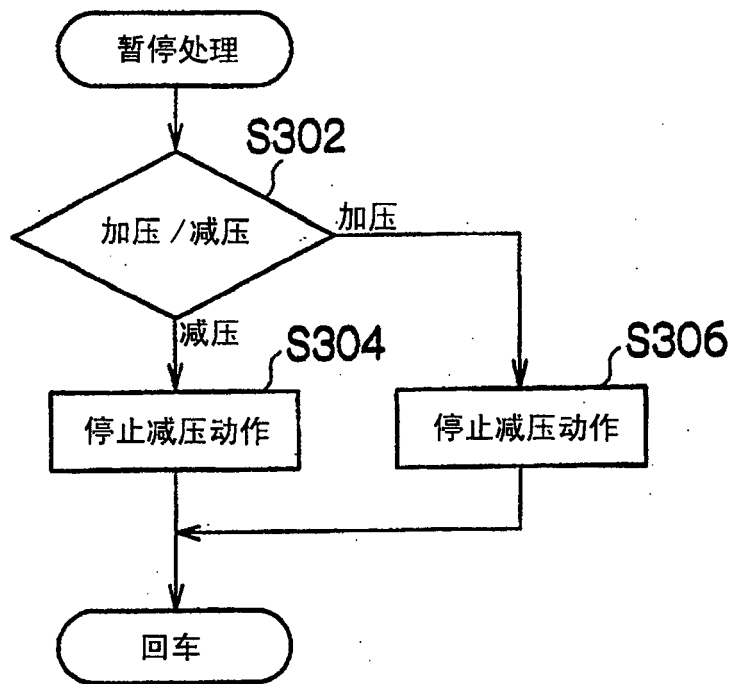


图 13

专利名称(译)	气囊式内窥镜		
公开(公告)号	CN100522043C	公开(公告)日	2009-08-05
申请号	CN200410043124.4	申请日	2004-05-11
[标]申请(专利权)人(译)	富士写真光机株式会社 山本博德		
申请(专利权)人(译)	富士写真光机株式会社 山本博德		
当前申请(专利权)人(译)	富士能株式会社 SRJ公司		
[标]发明人	关口正		
发明人	关口正		
IPC分类号	A61B1/00 A61B1/015		
CPC分类号	A61B1/015		
代理人(译)	李香兰		
审查员(译)	彭燕		
优先权	2003135758 2003-05-14 JP 2003132501 2003-05-12 JP		
其他公开文献	CN1550203A		
外部链接	Espacenet SIPO		

摘要(译)

一种气囊式内窥镜，根据集液罐的空气流路结构，当驱动气泵并通过管子吸引空气时，由于打开止回阀、关闭止回阀，所以空气从管子经过集液罐及管子而被泵吸引。这时，若气囊破裂，则由于从管子所吸引的体液被留存在集液罐内，因此可防止体液向泵倒流。另外，当从泵向管子供给空气时，由于关闭止回阀、打开止回阀，所以来自泵的空气，从管子通过旁通管及管子向气囊侧供给。

