

[19] 中华人民共和国国家知识产权局

[51] Int. Cl.
A61B 1/00 (2006.01)



[12] 发明专利说明书

专利号 ZL 03804726.8

[45] 授权公告日 2007 年 10 月 3 日

[11] 授权公告号 CN 100340204C

[22] 申请日 2003.2.25 [21] 申请号 03804726.8

[30] 优先权

[32] 2002.2.28 [33] JP [31] 54817/2002

[86] 国际申请 PCT/JP2003/002026 2003.2.25

[87] 国际公布 WO2003/071935 日 2003.9.4

[85] 进入国家阶段日期 2004.8.27

[73] 专利权人 奥林巴斯株式会社

地址 日本东京

[72] 发明人 石引康太

[56] 参考文献

JP2001-258822A 2001.9.25

JP2001-224550A 2001.8.21

CN1223845A 1999.7.28

JP11-313795A 1999.11.16

审查员 彭 燕

[74] 专利代理机构 永新专利商标代理有限公司

代理人 黄剑锋

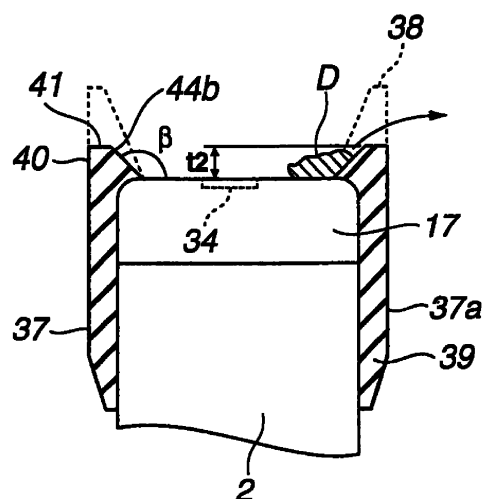
权利要求书 2 页 说明书 13 页 附图 9 页

[54] 发明名称

内窥镜用罩子

[57] 摘要

本发明涉及一种内窥镜用罩子，在罩子本体(37a)前端部的突出部(38)的一部分，设有比前端镜头面(34)的位置更朝前方突出的突出量比其他部分短的至少一个凹部(40)，在其中的至少一个凹部(40)的内面设有斜面(44)，该斜面(44)在随着比前端镜头面(34)的位置更朝前方而向外侧扩开的方向上倾斜，将凹部(40)的内面斜面(44b)和前端镜头面(34)所成的角度(β)，设定成比与凹部(40)邻接的其他部分的内面和前端镜头面(34)所成的角度(α)大的角度。



1、一种内窥镜用罩子，在插入管腔内的内窥镜插入部的前端部，成一体或可安装拆卸自由地设置着大致筒状的罩子本体，该罩子本体防止在该前端部的前端面露出的观察光学系统的前端镜头面与所述管腔内壁面直接接触，在所述罩子本体的前端部具有向所述内窥镜的观察视场方向突出的突出部，其特征在于，

在所述突出部的一部分，设有比所述前端镜头面位置更向前方突出的突出量比其他部分短的至少一个凹部，在其中的至少一个凹部的内面设有斜面，该斜面在随着比所述前端镜头面的位置更朝向前方而向外侧扩开的方向上倾斜；

将所述凹部的内面斜面和所述前端镜头面所成的角度，设定成比与所述凹部邻接的其他部分的内面和所述前端镜头面所成的角度大的角度。

2、按照权利要求1所述的内窥镜用罩子，其特征在于，所述凹部的斜面被设置成与凹部的前端面连续的面。

3、按照权利要求1或2所述的内窥镜用罩子，其特征在于，所述凹部的斜面与在内窥镜的前端部配置有观察光学系统的面连接。

4、按照权利要求1或2所述的内窥镜用罩子，其特征在于，在所述凹部的斜面和邻接的其他部分的内面之间，设有连接所述凹部的斜面和邻接的其他部分的内面的连接面。

5、按照权利要求1或2所述的内窥镜用罩子，其特征在于，所述突出部由可弹性变形的软质弹性部件形成。

6、按照权利要求1或2所述的内窥镜用罩子，其特征在于，所述凹部被设置在观察光学系统的观察视场区域与突出部的重合多的部分。

7、一种内窥镜用罩子，在插入管腔内的内窥镜插入部的前端部设有大致筒状的罩子本体，该罩子本体防止在该前端部的前端面上露出的观

察光学系统的前端镜头面与所述管腔内壁面直接接触，在所述罩子本体的前端部具有向所述内窥镜的观察视场方向突出的突出部，其特征在于，

在所述突出部的内周面上形成斜面，该斜面在随着比所述前端镜头面的位置更朝前方而向外侧扩开的方向上倾斜；

并且，在所述突出部的一部分，设有比所述前端镜头面的位置更朝前方突出的突出量比其他部分短的内凹部；

所述凹部的内面的第二斜面和所述前端镜头面所成的角度，设定成比与所述凹部邻接的其他部分的内面的第一斜面和所述前端镜头面所成角度大的角度。

8、按照权利要求7所述的内窥镜用罩子，其特征在于，所述凹部的斜面与在内窥镜的前端部配置有观察光学系统的面连接。

9、按照权利要求7或8所述的内窥镜用罩子，其特征在于，在所述凹部的斜面和邻接的其他部分的内面之间，设有将连接所述凹部的斜面和邻接的其他部分的内面的连接面。

10、按照权利要求7或8所述的内窥镜用罩子，其特征在于，所述突出部由可弹性变形的软质弹性部件形成。

11、按照权利要求7或8所述的内窥镜用罩子，其特征在于，所述凹部被设置在观察光学系统的观察视场区域与突出部的重合多的部分。

内窥镜用罩子

技术领域

本发明涉及一种在内窥镜插入部的前端部设置大致筒状的罩子本体的内窥镜用罩子。

背景技术

内窥镜具有以在细长插入部的前端部设有内窥镜用罩子的状态使用的情况。在该内窥镜用罩子上设有大致为圆筒状的罩子本体。在该罩子本体上设有被固定在内窥镜的插入部前端的固定部。此外，在该固定部的前端延伸设置着向内窥镜的观察视场方向突出的突出部。并且，在设有这样的罩子的内窥镜中，利用该内窥镜用罩子，防止在插入部前端部的前端面露出的观察光学系统的前端镜头面与管腔内壁面的直接接触。

另外，在日本实用新型申请公开昭和56-75912号公报或日本专利申请公开昭和59-93413号公报中示出的结构是，在内窥镜用罩子的侧壁部分设有将附着于内窥镜前端口面上的污物等排出的排出口。

在此，上述日本实用新型申请公开昭和56-75912号公报所示的结构是，作为内窥镜用罩子的排出口，设有一直切开到内窥镜的插入部前端口面上的切口，或斜向切除圆筒状的罩子本体而将其最低部分与内窥镜的前端面配置成同一面。另外，上述日本专利申请公开昭和59-93413号公报所示的结构是，斜向切除圆筒状的罩子本体的切口最低部分设置于不延伸到内窥镜前端口面的位置上。

可是，在内窥镜插入部的前端设有大致圆筒状的罩子本体时，在内窥镜使用中，体腔内的粘液、污物或清洗水容易存留在罩子的内侧，因而也容易附着于内窥镜插入部的前端面。特别是，附着粘度高的粘液或污物时，存在着不能用送水操作除去，而且离开吸引口时也不能由吸引操作除去的情况。

此外，在罩子本体上，由于具有从内窥镜插入部的前端向内窥镜的观察视场方向突出设置的突出部，因此，内窥镜的前端面擦蹭体腔内的粘膜，不能除去污物。为此，附着在内窥镜前端面上的污物等会进入内窥镜的观察视场内，存在视场变窄而使内窥镜的观察性能降低的问题。

另外，在上述的日本实用新型申请公开昭和56—75912号公报所记载的内窥镜用罩子中，成为排出污物等的排出口的切口等被设置到与内窥镜前端面相同的同一面上。为此，产生从内窥镜前端面向前方突出的罩子的突出部分不存在的部分，所以存在作为罩子的功能被削弱的问题。此外，还存在罩子易破损的问题。

此外，当在内窥镜用罩子的侧壁设有由沿前端面的长孔构成的排出口的时候，存在较大的污物、或粘度高的粘液、或污物不能被排出的问题。

再者，如上述的日本专利申请公开昭和59—93413号公报所示的内窥镜用罩子那样，切口的最低部分没有设置到内窥镜的前端面，因此，存在粘液或者污物很难排出的问题。

发明内容

本发明是为克服上述问题而提出的，其目的在于提供一种内窥镜用罩子，不会削弱罩子本体的功能，并且罩子本体很难破损，而且粘液或污物很难存留在罩子本体的内侧，观察性能良好。

本发明的内窥镜用罩子中，在插入管腔内的内窥镜插入部的前端部，成一体或可安装拆卸自由地设置着大致筒状的罩子本体，该罩子本体防止在该前端部的前端面露出的观察光学系统的前端镜头面与所述管腔内壁面直接接触，在所述罩子本体的前端部具有向所述内窥镜的观察视场方向突出的突出部，此外，

在所述突出部的一部分，设有比所述前端镜头面位置更向前方突出的突出量比其他部分短的至少一个凹部，在其中的至少一个凹部的内面设有斜面，该斜面在随着比所述前端镜头面的位置更朝向前方而向外侧扩开的方向上倾斜；

将所述凹部的内面斜面和所述前端镜头面所成的角度，设定成比与所述凹部邻接的其他部分的内面和所述前端镜头面所成的角度大的角度。

并且，在本发明的内窥镜用罩子中，将凹部的内面斜面和前端镜头面所成的角度，设定成比与罩子本体中的前端部的突出部的凹部邻接的其他部分的内面和前端镜头面所成的角度大，并且向外侧扩开，由此，即使粘液或污物进入突出部的内侧，这些物质也不会存留在突出部的内侧，可沿着凹部的内面斜面圆滑地被排向外部侧。此外，附着于凹部的内面斜面上的污物或粘液，通过从凹部的侧方或前方与体腔粘膜等接触，可被引向外部并排出。

本发明的另一种内窥镜用罩子中，在插入管腔内的内窥镜插入部的前端部设有大致筒状的罩子本体，该罩子本体防止在该前端部的前端面上露出的观察光学系统的前端镜头面与所述管腔内壁面直接接触，在所述罩子本体的前端部具有向所述内窥镜的观察视场方向突出的突出部，此外，

在所述突出部的内周面上形成斜面，该斜面在随着比所述前端镜头面的位置更朝前方而向外侧扩开的方向上倾斜；

并且，在所述突出部的一部分，设有比所述前端镜头面的位置更朝前方突出的突出量比其他部分短的凹部；

所述凹部的内面的第二斜面和所述前端镜头面所成的角度，设定成比与所述凹部邻接的其他部分的内面的第一斜面和所述前端镜头面所成角度大的角度。

并且，在本发明的内窥镜用罩子中，凹部的内面的第二斜面和前端镜头面所成的角度，比与罩子本体中的前端部的突出部的凹部邻接的其他部分的内面的第一斜面和前端镜头面所成的角度大，并且向外侧扩开，由此，即使粘液或污物进入突出部的内侧，这些物质也不会存留在突出部的内侧，可沿着凹部的内面的第二斜面向外部侧圆滑地排出。此外，附着于凹部的内面的第二斜面上的污物或粘液，通过从凹部的侧方或前方与体腔粘膜等接触，可被引向外部并排出。

附图说明

图1是表示本发明第一实施方式的内窥镜装置的整体概略结构的立体图。

图2A是表示第一实施方式的内窥镜用罩子的安装部分的立体图，图2B是表示第一实施方式的内窥镜用罩子的安装部分的正视图。

图3A是表示第一实施方式的内窥镜用罩子的、与凹部邻接的凸部部分内面的第一斜面的主要部分纵向剖视图，图3B是表示内窥镜用罩子的凹部内面的第二斜面的主要部分纵向剖视图。

图4A表示第一实施方式的内窥镜用罩子的作用，是表示检查过程中突出部的凹部部分与体腔粘膜接触的状态的主要部分纵向剖视图，图4B是表示污物沿内窥镜用罩子的凹部内面的第二斜面被引向外部并排出的状态的主要部分纵向剖视图。

图5A是表示第一实施方式的内窥镜用罩子的前端侧与体腔粘膜接触的状态的主要部分纵向剖视图，图5B是表示第一实施方式的内窥镜用罩子的变形例中的突出部前端侧外周面与体腔粘膜接触而发生弹性变形的状态的主要部分纵向剖视图，图5C是表示第一实施方式的变形例中的突出部前端的较长凸部与体腔粘膜接触而发生弹性变形的状态的主要部分纵向剖视图。

图6是表示本发明第二实施方式的内窥镜用罩子的主要部分纵向剖视图。

图7A是表示本发明的第三实施方式的内窥镜用罩子的主要部分纵向剖视图，图7B是表示内窥镜中的罩子安装部分的正视图，图7C是表示内窥镜用罩子的凹部的主要部分立体图。

图8是表示第三实施方式的内窥镜用罩子的变形例的主要部分立体图。

图9是表示本发明第四实施方式的内窥镜用罩子的概略结构的正视图。

图10是表示第四实施方式的内窥镜用罩子的安装状态的主要部分纵向剖视图。

图11是表示第四实施方式的内窥镜用罩子中的凸部内面的第一斜面与内窥镜的观察光学系统的前端镜头面所成角度 β 的主要部分纵向剖视图。

图12是表示第四实施方式的内窥镜用罩子中的凹部内面的第二斜面与内窥镜的观察光学系统的前端镜头面所成角度 α 的主要部分纵向剖视图。

图13是表示在内窥镜装置的监视器中显示的内窥镜观察光学系统的观察图像的正视图，

图14是用于说明显示图13所示观察图像时的内窥镜观察光学系统的观察视场区域的说明图。

具体实施方式

下面，参照图1至图5A~图5C说明本发明的第一实施方式。

图1示出本实施方式的内窥镜装置1的整体结构。该内窥镜装置1主要由具有摄像机构的内窥镜2、与该内窥镜2可自由安装拆卸地连接的光源装置3、通过信号电缆4与内窥镜2连接的视频处理器5、显示图像的监视器6构成。并且，该内窥镜装置1向设置于内窥镜2中的光导管供给由光源装置3射出的照明光。另外，由视频处理器5控制内窥镜2的摄像机构，并且处理由内窥镜2的摄像机构获得的信号。与从该视频处理器5输出的被摄物像相对应的图像由监视器6显示。

另外，内窥镜2中设有挠性的细长的插入部7。该插入部7的基端侧与前方的操作部8连接。该操作部8上设有送气送水操作按钮28、吸引操作按钮29、弯曲操作旋钮30和处置工具插入口32。

此外，操作部8的侧部与挠性的连接软线9的基端部连接。在该连接软线9的前端设有与光源装置3可自由安装拆卸地连接的连接部10。在该连接部10的侧部设有电连接部11。该电连接部11可与连接视频处理器5的信号电缆4可自由安装拆卸地连接。

在插入部7上设有挠性的细长且柔软的挠管部15。在该挠管部15的前端侧设有可弯曲的弯曲部16。并且，前述内窥镜2通过操作部8的弯曲操作旋钮30的操作进行弯曲部16的弯曲操作。

此外，在插入部7的最前端设置着配设有后述的观察光学系统、照明光学系统等的前端部17。正如图2A、图2B所示，在前端部17的前端面上分别设有送气送水喷嘴18、吸引口19、观察光学系统的一个前端镜头面34和照明光学系统的两个前端镜头面35。并且，通过操作部8的送气送水操作按钮28的送气操作送水操作，从送气送水喷嘴18向观察光学系统的外表面的前端镜头面34喷出洗涤液体或气体。

吸引口19是设置于插入部7上的未图示的处置工具通道的前端侧开口。该处置工具通道的基端部与操作部8的处置工具插入口32连通。并且，从处置工具插入口32插入的处置工具通过处置具通道后从吸引口19向外部延伸出，并且通过操作部8的吸引操作按钮29的操作，由吸引口19进行吸引操作，来吸引体腔内的液体。

在前端部17上可自由安装拆卸地安装着内窥镜用罩子37。通过该内窥镜用罩子37，防止了在内窥镜2的前端部17的前端面上露出的观察光学系统的前端镜头面34与插入内窥镜2的管腔内壁面直接接触，防止内窥镜2的视场的消失。

该内窥镜用罩子37由例如硅酮橡胶或氟素橡胶等的加硫橡胶、氨基甲酸乙酯系弹性材料、丙烯酸系弹性材料、烯烃系弹性材料等的热塑性弹性材料等的软性部件、或者聚砜等的硬质树脂形成。在本实施方式中由软性部件形成。

在该内窥镜用罩子37上如图3A、图3B所示地设有大致圆筒状的罩子本体37a。在该罩子本体37a上设有内径尺寸与内窥镜2的前端部17的外径尺寸大致相同或者比内窥镜2的前端部17的外径尺寸稍小的内窥镜固定部39。并且，在通过内窥镜固定部39的弹性变形前端部17压入罩子本体37a内部的状态下，该内窥镜用罩子37可安装拆卸地固定到前端部17上。

此外，内窥镜用罩子37上设有从前端部17向观察光学系统的视场前方方向突出的突出部38。

另外，在该突出部38的前端部，在周向的一部分上设有距离观察光学系统的前端镜头面34的突出量比其他部分稍短的2个凹部40。在此，如图3A所示，与各凹部40邻接的其他凸部42的前端面43部分中的、距离前端部17的观察光学系统的前端镜头面34处的突出量 t 设定成例如为4mm。此外，如图3B所示，各凹部40的内底部41的突出量 t_2 设定成例如为2mm。

正如图3A所示，在凸部42的内周面上，形成在随着比观察光学系统的前端镜头面34的位置更朝前方而向外侧扩开的方向上倾斜的锥面状的斜面44a。该第一斜面44a与观察光学系统的前端镜头面34的表面及前端部17的前端面所成的角度 α 大致形成为 130° 。另外，正如图3B所示，各凹部40内面的第二斜面44b与观察光学系统的前端镜头面34的表面及前端部17的前端面所成的角度 β 大致形成为 160° 。由此，各凹部40内面的第二斜面44b与前端镜头面34所成的角度 β ，设定成比与各凹部40邻接的其他凸部42部分的内面的第一斜面44a与前端透镜面34所成的角度 α 大的角度（ $\beta > \alpha$ ）。

下面，对上述结构的作用进行说明。

在本实施方式中，将内窥镜2的插入部7插入体腔内来对体内进行内窥镜检查的检查过程中，如图3B所示，在突出部38的内侧有时会进入粘液或污物等的污物类D。此时，本实施方式的内窥镜用罩子37因第二斜面44b的角度 β 比 α 大，所以突出部38的前端部的2个凹部40成为排出用流道。为此，如图3B中箭头所示，突出部38内侧的粘液或污物等的污物类D沿着第二斜面44b向外侧导出，从凹部40的内底部41部分向外部排出。结果，即使在内窥镜用罩子37的突出部38的内侧进入粘液或污物等污物类D，它们也不会存留在突出部38的内侧，能够沿着第二斜面44b被引向外部并顺畅地排出。

此外，即使在粘度较高、很难流向外部的粘液或污物等的污物类D如图4A所示地附着于第二斜面44b的表面时，也可以在检查中使本实施方式的内窥镜用罩子37的突出部38的凹部40的部分与体腔粘膜H接触，从而，如图4B所示，将该污物类D沿着内窥镜用罩子37的凹部40内面的第二斜面被引向外部而排出。

因此，上述的结构具有如下的效果。即，在本实施方式的内窥镜用罩子37中，在突出部38的前端部，在周向的一部分设有距离观察光学系统的前端镜头面34的突出量比其他部分短的两个凹部40，将与罩子本体37a中的前端部的突出部38的两个凹部40邻接的其他凸部42部分的内面的第一斜面44a和观察光学系统的前端镜头面34所成的角度 α ，设定成比凹部40内面的第二斜面44b和观察光学系统的前端镜头面34所成的角度 β 要小，并向外侧开放。由此，即使在突出部38的内侧进入粘液或污物等的污物类D，这些污物类D也不会存留在突出部38的内侧，能够沿着凹部40内面的第二斜面44b向外部顺畅地排出。

另外，正如图5A所示，可使前端侧与体腔粘膜H接触，第二斜面44b上的粘液或污物等污物类D与体腔粘膜H接触，从第二斜面44b将粘液或污物等的污物类D向外部排出。

此外，当突出部38由软性的部件形成时，如图5B、图5C所示，使突出量较长的凸部42与体腔粘膜H接触，可产生弹性变形。由此，如图5B、图5C所示，使内窥镜用罩子37的前端侧与体腔粘膜H接触之际，位于各凹部40的第二斜面44b或位于各凹部40的内底部41上的粘液或污物等污物类D容易与体腔粘膜H接触，因此，使粘液或污物等污物类D与体腔粘膜H接触，可从第二斜面44b将污物类D向外部排出。为此，具有污物或粘液等污物类D很难存留在凹部40内侧的效果。

另外，因各凹部40的内底部41部分也设置在从观察光学系统的前端镜头面34和前端部17的前端面向前方突出的位置上，所以，具有内窥镜用罩子37的功能不会被削弱、且突出部38很难破损的效果。为此，能够提供一种作为罩子的功能良好、突出部38很难破损、粘液或污物等污物类D很难存留在罩子本体37a的内侧、观察性能良好的内窥镜用罩子37。

另外，在本实施方式中，是将突出部38的凸部42的内周面作为斜面44a，将凹部40内周面作为斜面44b，将该两者作为向前向外侧扩开的方向倾斜的斜面，但凸部42的内周面也可以不是斜面，可以与前端镜头面34的表面及前端部17的前端面大致垂直。至少斜面44b形成上述斜面即可。在本实施方式中，通过在凸部42的内周面设置斜面44a，相对于凸部

42的内周面是垂直的结构,凸部42的内周面(在本实施方式中为斜面44a)和凹部40的斜面44b之间的台阶变小,从而粘液或污物在斜面44b上可平滑地移动。另外,凸部42的底部和前端部17的前端面所成的角度为钝角,所以由凸部42的底部与前端部17的前端面夹持的角落很难存留粘液或污物,可在斜面44b上平滑地移动。另外,由于凸部42的底部侧的壁厚变大,能够防止设有凹部40所致的突出部38的强度下降。

图6示出本发明的第二实施方式。在本实施方式中,第一实施方式(参照图1至图5A~图5C)的内窥镜用罩子37的突出部38的各凹部40的内底部41的端面形成以与第二斜面44b大致相同的角度倾斜的连续面45。

为此,在本实施方式中,即使粘液或污物等污物类D进入突出部38的内侧,也可以使该污物类D沿着第二斜面44b向突出部38的各凹部40的内底部41的端面移动之后,通过以与第二斜面44b大致相同的角度倾斜的连续面45,平滑地移动到突出部38的外侧。因此,与第一实施方式的内窥镜用罩子37相比,由于可使粘液或污物等污物类D进一步平滑地向突出部38的外侧移动,因此具有更容易排出的效果。

图7A~图7C示出本发明的第三实施方式。本实施方式是将第一实施方式(参照图1至图5A~图5C)的内窥镜用罩子37的结构按如下方式变更而成。另外,在本实施方式中,内窥镜用罩子37的基本结构与第一实施方式基本相同,因此,与第一实施方式相同的部分赋予相同的标记,对其相同部分的说明加以省略,只说明不同的部分。

即,在本实施方式的内窥镜用罩子37的突出部38中,形成使突出部38的突出量在各凹部40与凸部42之间慢慢变化而成的过渡部46。另外,凹部40内面的第二斜面44b与凸部42内面的第一斜面44a的结构与第一实施方式相同。

在过渡部46的内面侧,形成将第二斜面44b与第一斜面44a以无显著台阶的方式连接的连接面部47。该连接面部47可以是平面,此外,只要不产生显著的凹凸,则可以是成较缓凹状的曲面,或者是成较缓凸状的曲面。

并且，在上述结构的本实施方式的内窥镜用罩子37中，由于在突出部38中的各凹部40与凸部42之间形成使突出部38的突出量慢慢变化的过渡部46，能够使突出部38的各凹部40与凸部42之间的台阶部分变化较缓。因此，在突出部38的内面44与各凹部40之间无产生凹凸的台阶，进入突出部38内面侧的粘液或污物等污物类D不会停留，可平滑地移动到凹部40处，更易于排出进入到突出部38的内面侧的污物类D。

另外，由于设有过渡部46、并且在内面侧设有以无显著台阶的方式连接第二斜面44b与第一斜面44a的连接面部47，因此，能够增加将污物或粘液等污物类D向突出部38外部排出的排出口的面积。为此，更易于排出进入突出部38内面侧的污物类D。

此外，在本实施方式中，同将突出部38的突出量较少的凹部40的开口面积单纯加大的情况相比，由于突出部38的突出量少的部分较少，所以，罩子的功能不会受到影响。并且，由于突出部38的突出量较长的凸部42部分不少，凸部42不易破损。为此，罩子的功能不会受到影响，具有可提供粘液或污物很难存留的内窥镜用罩子37的效果。

图8示出第三实施方式（参照图7A~图7C）的内窥镜用罩子37的变形例。在本变形例中，将第三实施方式的内窥镜用罩子37的突出部38中的连接面部47与第二斜面44b及第一斜面44a的连接部、第一斜面44a与凸部42的前端面43的连接部、第二斜面44b与各凹部40的内底部41端面的连接部、连接面部47与其前端部48的连接部，分别实施曲面状（R状）的倒角，以使它们圆滑连接。

图9至图14示出本发明的第三实施方式。本实施方式是将第一实施方式（参照图1至图5A~图5C）的内窥镜用罩子37的结构按如下方式变更。另外，在本实施方式中，内窥镜用罩子37的基本结构与第一实施方式大致相同，为此，与第一实施方式相同的部分赋予相同的标记，省略对其说明，只说明不同的部分。

即，本实施方式的内窥镜用罩子37如图13所示，将由监视器6显示的内窥镜2的观察光学系统的观察图像49以成形为大致四方形的方式形成。图14示出显示如此观察图像49时的内窥镜2的观察光学系统的观察视场

区域53。另外，在图14中，A表示内窥镜2的观察光学系统的前端镜头面34，B是距离该镜头面34任意量（长度）的前端侧的假想面。

在此，面A上的内窥镜2的观察光学系统的观察视场范围为a区域，面B上的内窥镜2的观察光学系统的观察视场范围为b区域。并且，由区域a和b夹持的空间成为内窥镜2的观察光学系统的观察视场区域53。

另外，内窥镜2的观察光学系统的观察视场区域53的侧面成为由各角度不同的光线集合而成的曲面54。在此，内窥镜2的观察光学系统的观察图像49如图13所示，对角方向X的长度L2比对边方向Y的长度L1大，因此，如图14所示，内窥镜2的观察光学系统的观察视场区域53也是对角方向X的视场角大。

此外，通常用于内窥镜2中的观察光学系统，从其特性来说，光学系统的象差使越远离光轴的中心像被压缩的程度就越大。因此，面B上的内窥镜2的观察光学系统的观察视场范围的区域b的形状不是与内窥镜2的观察光学系统的观察图像49相同的形状，对角方向X的区域变大，与其他方向相比，视场角变大。

另外，当内窥镜用罩子37的突出部38成为一定的突出量时，突出部38的至少一部分与内窥镜2的观察光学系统的观察视场区域53重合。为此，在本实施方式中，使内窥镜用罩子37的突出部38的至少一部分形成与内窥镜2的观察光学系统的观察视场区域53中的侧面的曲面54大致相同的形状，或者形成曲面54不重合的形状，以便与内窥镜2的观察光学系统的观察视场区域53不重合。在此，如图9所示，形成用内窥镜用罩子37的突出部38中的范围D表示的部分反映内窥镜2的观察光学系统的观察视场区域53中侧面的曲面54的形状。

另外，内窥镜用罩子37的凸部42内面的第一斜面44形成在内窥镜2的观察光学系统的观察视场区域53中的侧面的曲面54不重合的方向、将曲面54稍许偏置的曲面形状。并且，为了使视场角最大、且不与观察视场区域53重合，在突出部38的突出量成为最短的部分，配置有排出前述的粘液或污物等的污物类D的凹部40。另外，凹部40的第二斜面44b形成不与曲面54重合的突出量。此外，在凹部40内面的第二斜面44b与凸部

42内面的第一斜面44a的内周侧，在图9中斜线所示的位置，设有在全周连续形成的锥面50。

凹部40内面的第二斜面42b相对于凸部42内面的第一斜面44a或其他凸部51的内面52，在这些曲面上的任意位置，按如下关系设定。在此，在如图10所示，将凸部51内面52与前端部17的观察光学系统的前端镜头面34所成的角度设为 γ ，如图11所示地将凸部42内面的第一斜面44a与前端部17的观察光学系统的前端镜头面34所成的角度设为 β ，如图12所示地将各凹部40内面的第二斜面44b与前端镜头面34所成的角度设为 α 时，则分别被设定为 $\alpha > \beta$ 、 $\alpha > \gamma$ 。

此外，如图12所示，第二斜面44b的内周侧的锥面50与前端部17的观察光学系统的前端镜头面34所成的角度设为 ε ，则 α 相对于锥面50的角度 ε 被设定成 $\alpha > \varepsilon$ 的关系。

因此，上述结构具有下述的效果。即，在上述结构的本实施方式的内窥镜用罩子37中，在突出部38的内周，在全周上设置着分别与凹部40内面的第二斜面44b和凸部42内面的第一斜面44a的内周侧接触的、连续形成的锥面50。因此，进入内窥镜用罩子37内部的粘液或污物等污物类D通过该锥面50能够顺畅地移动到凹部40的第二斜面44b处，从而进入内窥镜用罩子37内部的粘液或污物等污物类D更容易被排出。其结果，具有可提供一种很难存留粘液或污物等污物类D的内窥镜用罩子37的效果。

另外，由于排出粘液或污物等的污物类D的凹部40设置于内窥镜2的观察光学系统的观察视场区域53与内窥镜用罩子37的突出部38的重合量多的部分，从而可尽量使内窥镜用罩子37的突出部38的突出量少的部分减少，具有罩子的功能不会受到影响的效果。为此，具有可提供一种不会有损内窥镜用罩子37的功能且防止内窥镜用罩子37进入视场内的视场良好的内窥镜2。

此外，本发明并不限于上述各实施方式。例如，在上述各实施方式中示出了可安装拆卸地安装于内窥镜2的插入部7前端的内窥镜用罩子37，但可以是将内窥镜用罩子37成一体地设置在内窥镜2的插入部7的前端部上的结构。另外，内窥镜用罩子37可以不是由软性部件而是用硬性

部件形成。再者，内窥镜用罩子37的突出部38的突出量或凹部40的数量或大小，并不受上述各实施例的限制，可任意设定。可设有至少一个凹部，在该凹部内至少一个内周面上设有斜面。

另外，在上述各实施方式中，由于设置观察光学系统的前端镜头面34的内窥镜2的插入部7的前端面与突出部38的内周面的锥面状斜面44连接，所以，具有容易地将附着于该内窥镜2的插入部7前端面上的粘液或污物等污物类D排出的效果。

再者，不用说，可在不脱离本发明的要旨的范围内作出各种变形实施。

根据上述的本发明，在罩子本体的前端部中的突出部的内周面上，形成在随着比前端镜头面的位置还朝前方而向外侧扩开的方向上倾斜的斜面，并且在突出部的一部分设有使从比前端镜头面的位置还朝前方突出的突出量短于其他部分的凹部，将凹部内面的第二斜面与前端镜头面所成的角度设定成大于与凹部邻接的其他部分的内面的第一斜面与前端镜头面所成的角度，所以，能够不削弱罩子本体的功能，很难破损罩子本体，而且在罩子本体的内侧很难存留粘液或污物，具有良好的观察性能。

图 1

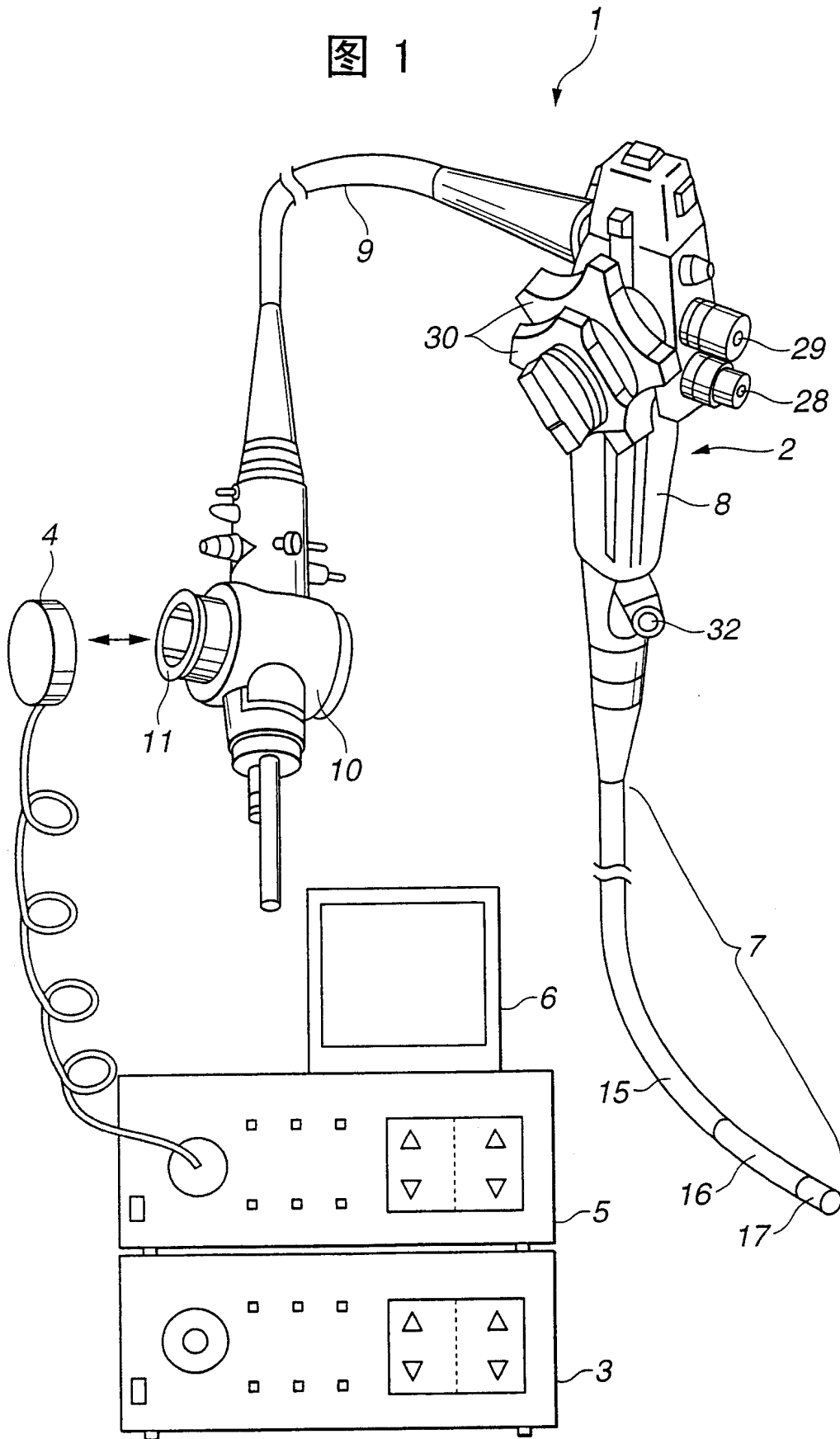


图 2A

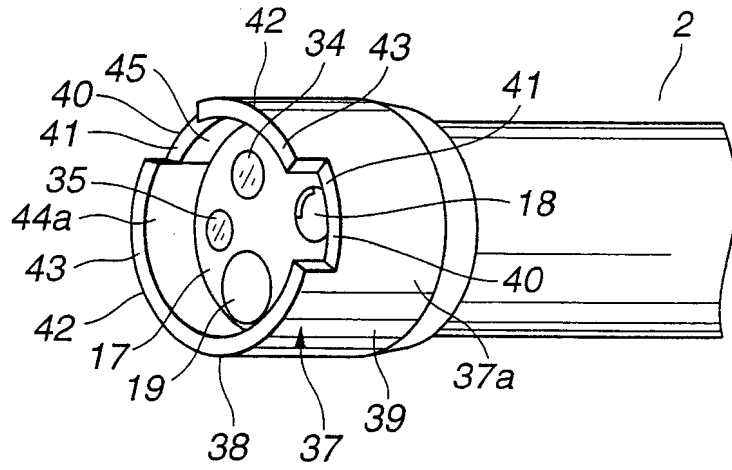


图 2B

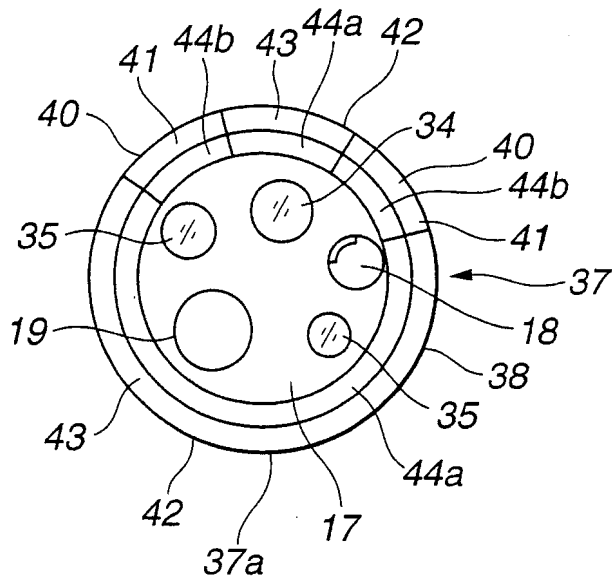


图 3A

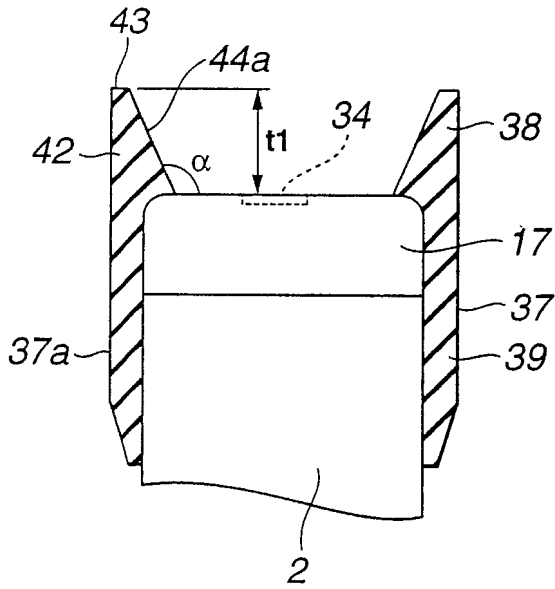


图 3B

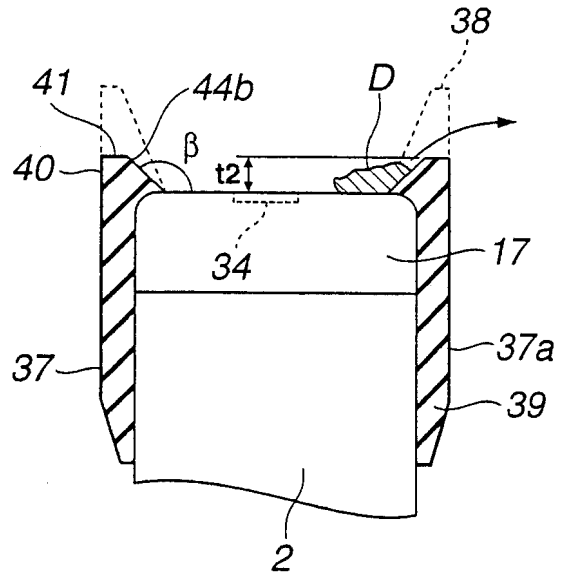


图 4A

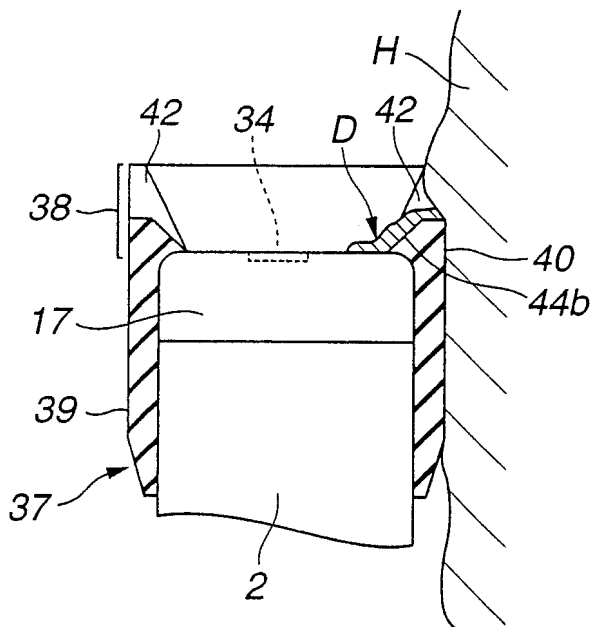
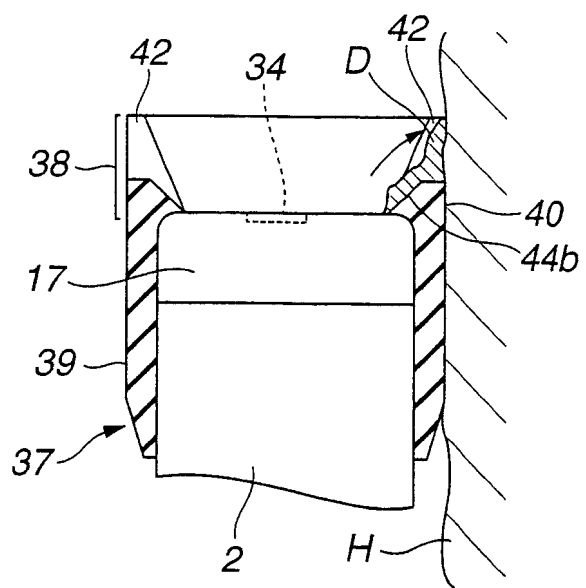


图 4B



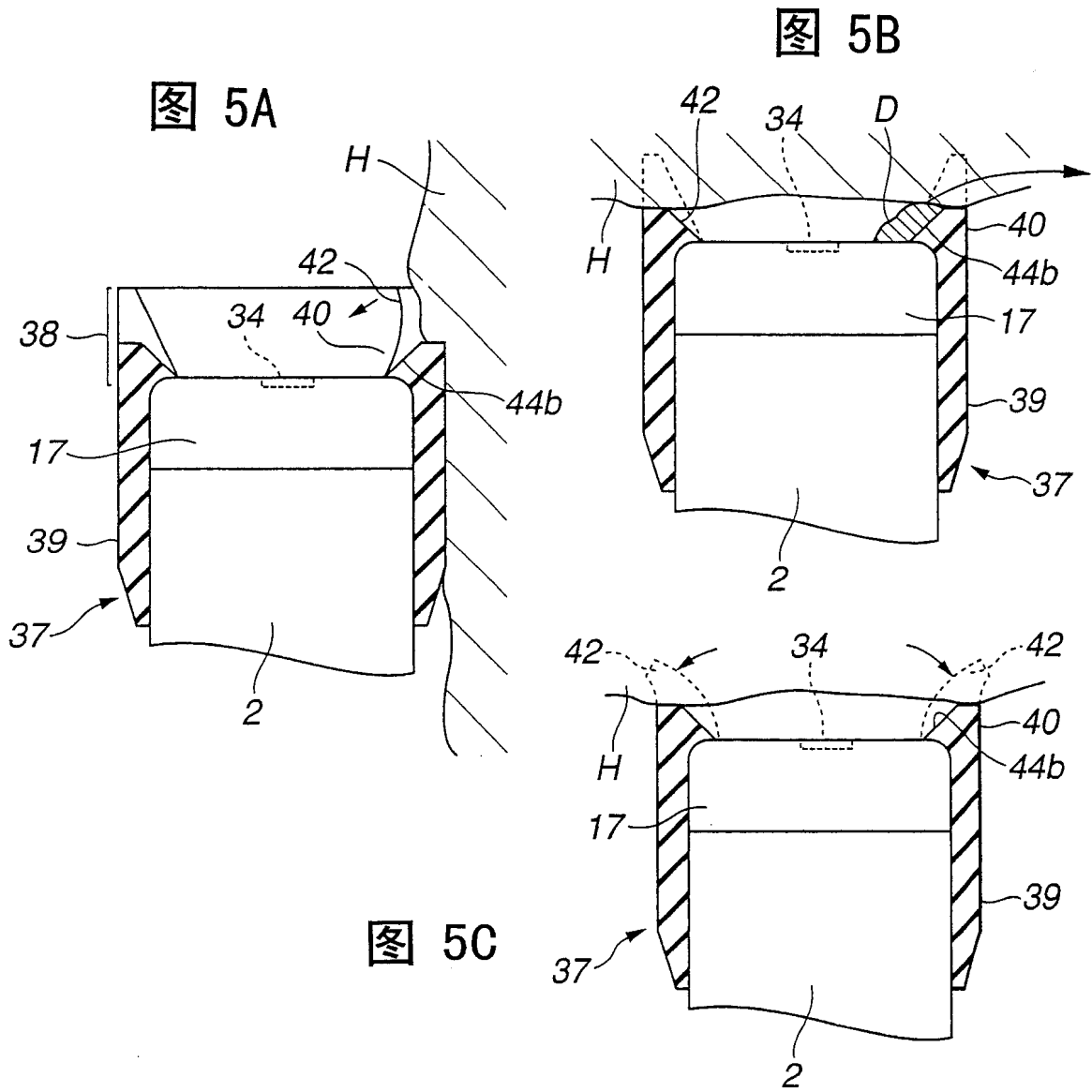


图 6

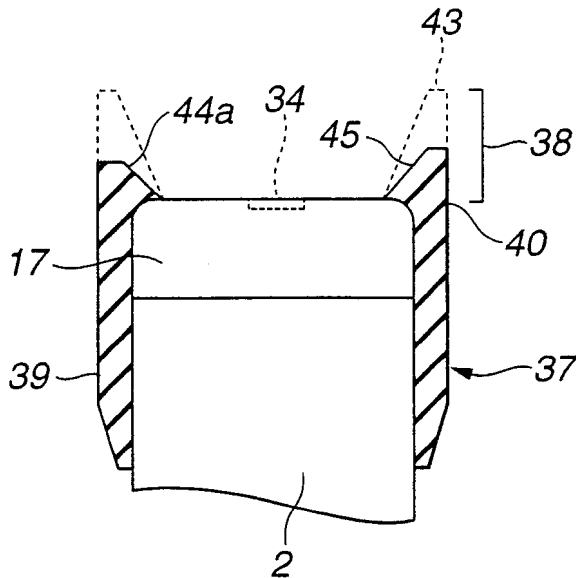


图 7A

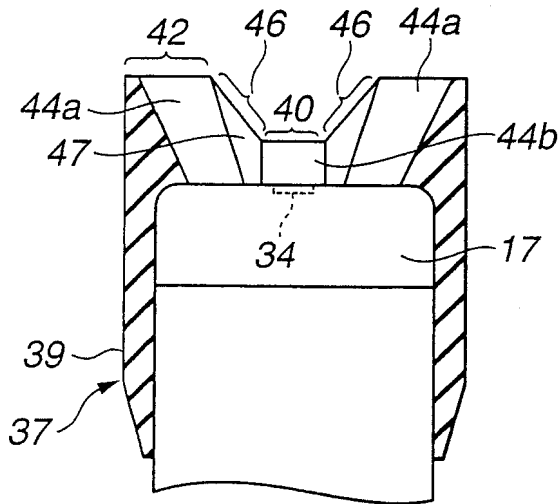


图 7B

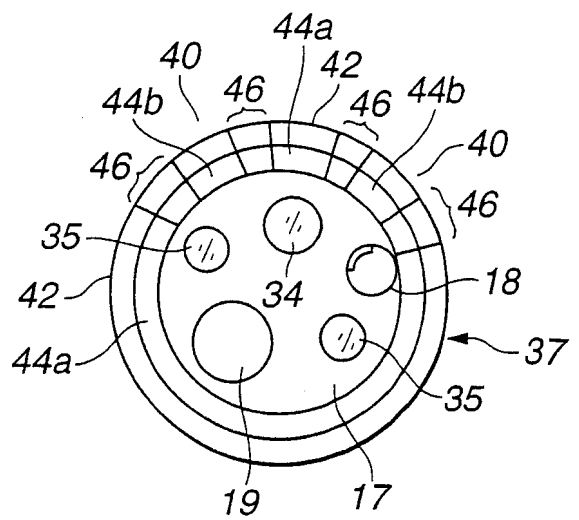


图 7C

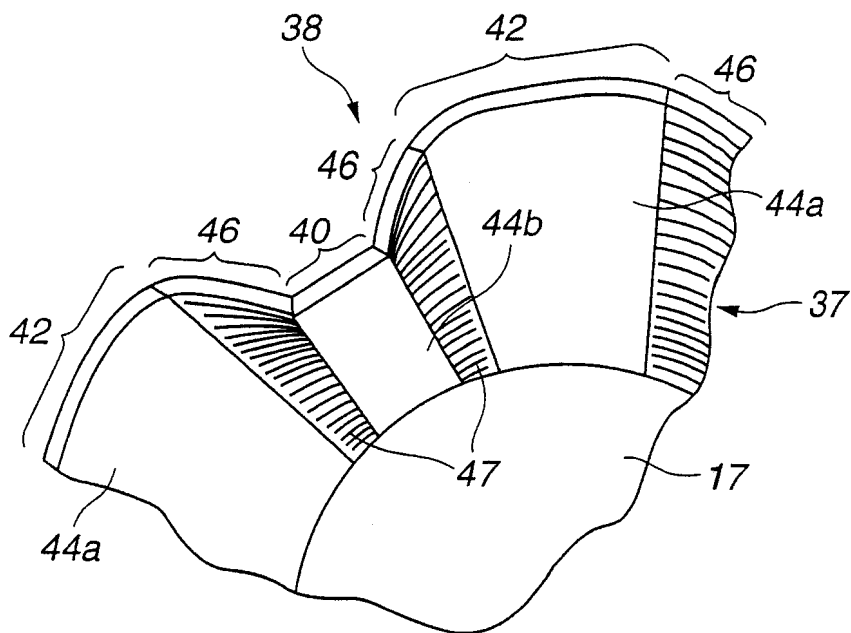


图 8

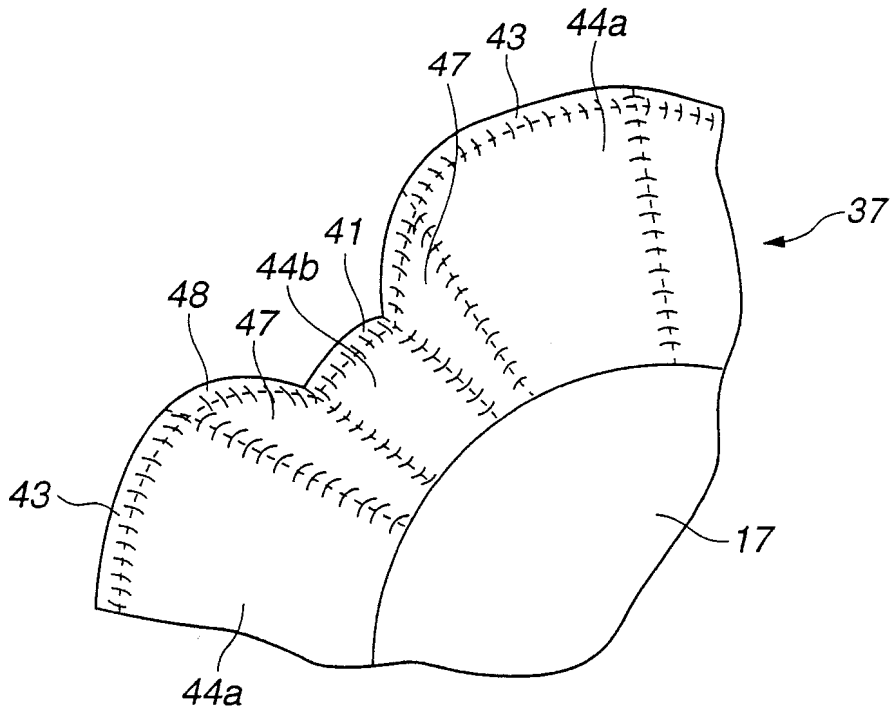


图 9

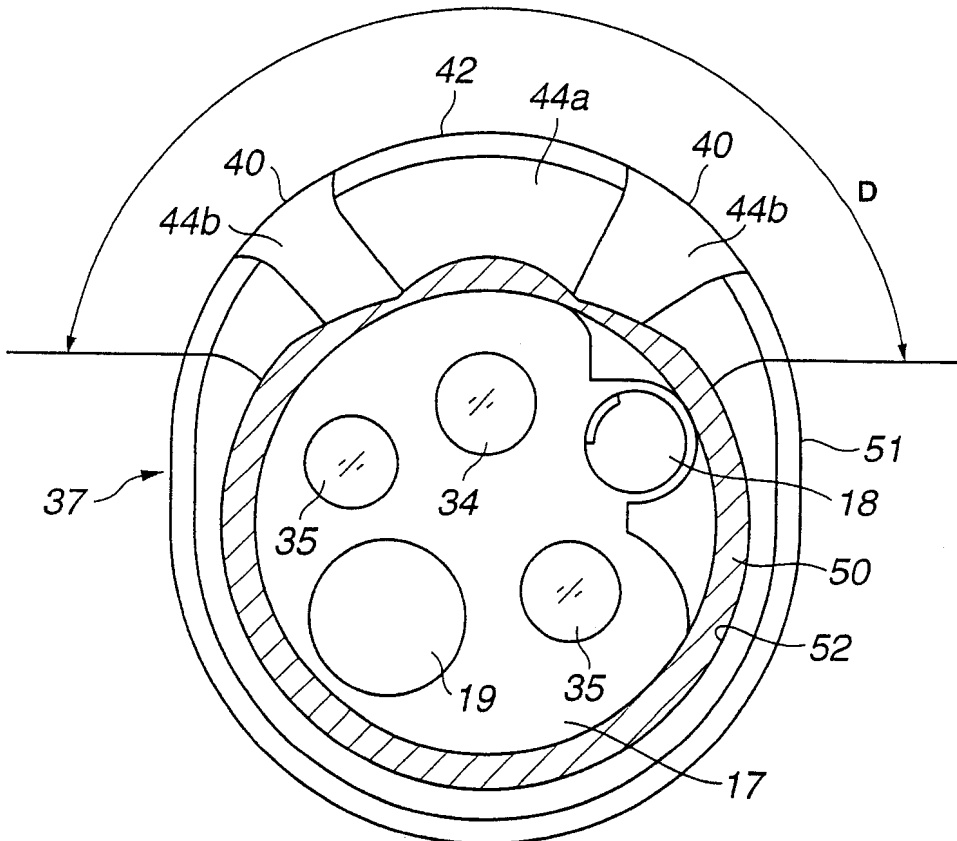


图 10

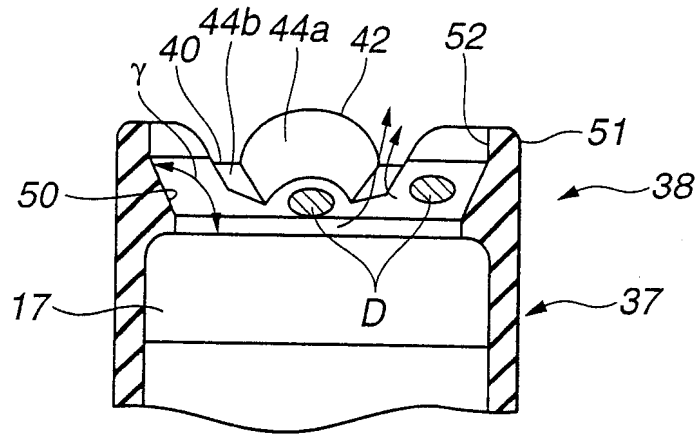


图 11

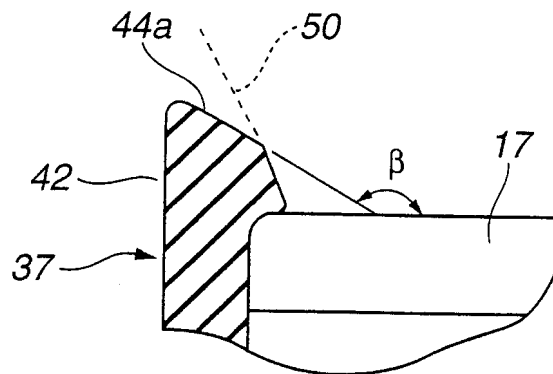


图 12

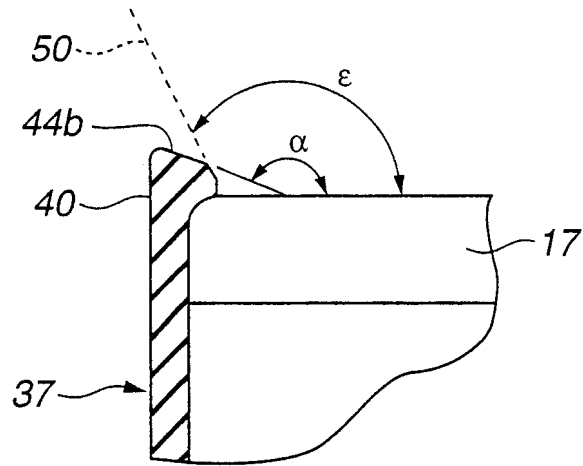


图 13

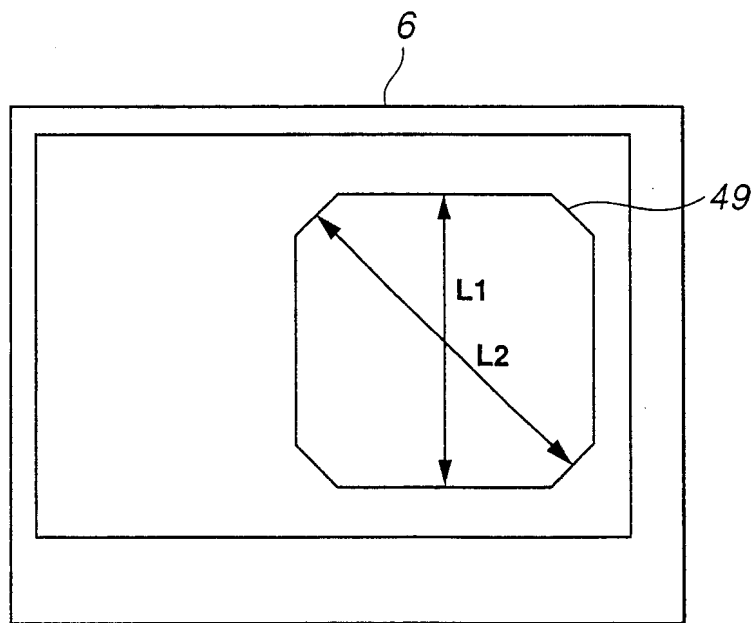
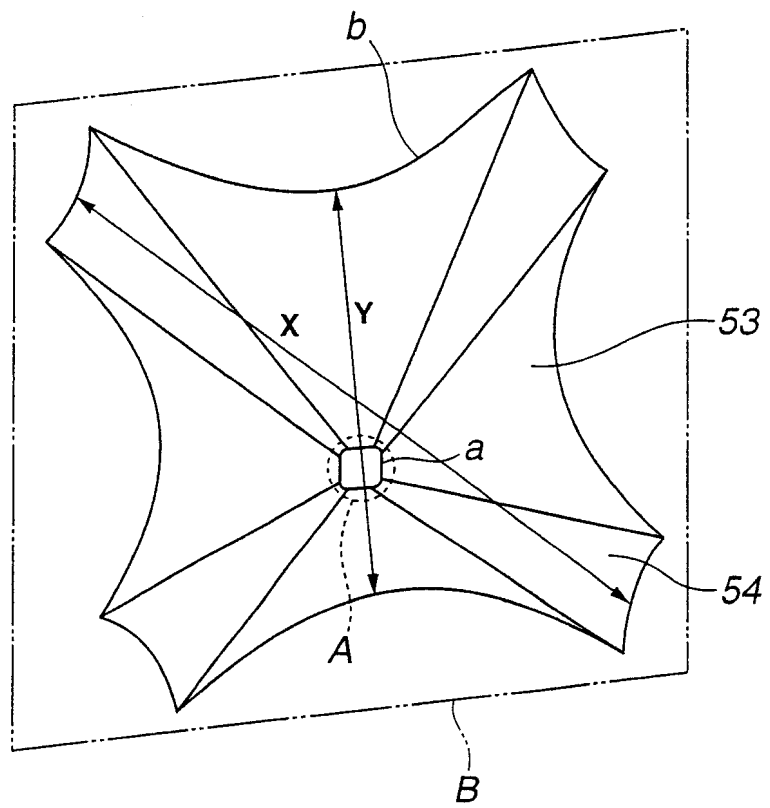


图 14



专利名称(译)	内窥镜用罩子		
公开(公告)号	CN100340204C	公开(公告)日	2007-10-03
申请号	CN03804726.8	申请日	2003-02-25
[标]申请(专利权)人(译)	奥林巴斯株式会社		
申请(专利权)人(译)	奥林巴斯株式会社		
当前申请(专利权)人(译)	奥林巴斯株式会社		
[标]发明人	石引康太		
发明人	石引康太		
IPC分类号	A61B1/00 G02B23/24		
CPC分类号	A61B1/00101 A61B1/00089 A61B1/00		
代理人(译)	黄剑锋		
审查员(译)	彭燕		
优先权	2002054817 2002-02-28 JP		
其他公开文献	CN1638686A		
外部链接	Espacenet	SIPO	

摘要(译)

本发明涉及一种内窥镜用罩子，在罩子本体(37a)前端部的突出部(38)的一部分，设有比前端镜头面(34)的位置更朝前方突出的突出量比其他部分短的至少一个凹部(40)，在其中的至少一个凹部(40)的内面设有斜面(44)，该斜面(44)在随着比前端镜头面(34)的位置更朝前方而向外侧扩开的方向上倾斜，将凹部(40)的内面斜面(44b)和前端镜头面(34)所成的角度(β)，设定成比与凹部(40)邻接的其他部分的内面和前端镜头面(34)所成的角度(α)大的角度。

