



(12)实用新型专利

(10)授权公告号 CN 210300926 U

(45)授权公告日 2020.04.14

(21)申请号 201920712425.3

(22)申请日 2019.05.17

(73)专利权人 衡阳市大井医疗器械科技有限公司

地址 421001 湖南省衡阳市雁峰区岳屏镇
东湖村衡山科学城红树林研发创新区
B5栋3层

(72)发明人 曹柯 谢军

(51)Int.Cl.

A61B 1/227(2006.01)

A61B 1/233(2006.01)

A61B 1/267(2006.01)

A61B 1/04(2006.01)

A61B 1/06(2006.01)

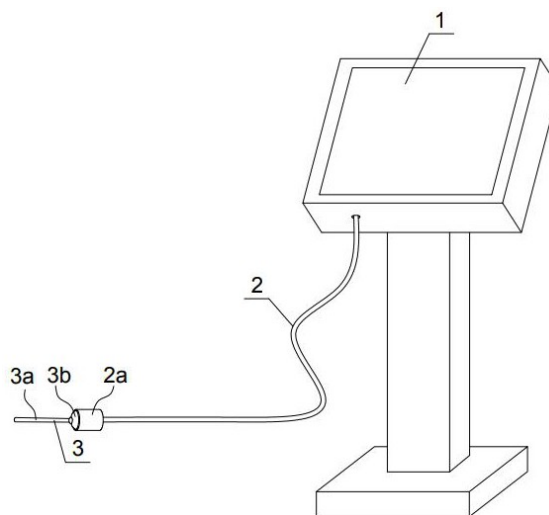
权利要求书1页 说明书3页 附图1页

(54)实用新型名称

一种耳鼻喉内窥镜设备

(57)摘要

一种耳鼻喉内窥镜设备包括主机、信号线和探测插管,信号线包括信号线接头,探测插管包括插管、电子镜、灯珠和插管接头,电子镜和灯珠安装在插管的前端,插管接头安装在插管的末端,插管接头的外端面上分布有电子镜第一触点和灯珠第一触点,电子镜与电子镜第一触点电连接,灯珠与灯珠第一触点电连接,信号线接头上分布有与电子镜第一触点相对应的电子镜第二触点以及与灯珠第一触点相对应的灯珠第二触点,插管接头与信号线接头可拆卸,当插管接头与信号线接头连接在一起时,电子镜第一触点抵触于电子镜第二触点,灯珠第一触点抵触于灯珠第二触点。本实用新型的耳鼻喉内窥镜设备可以降低使用成本,更为大众所接受。



1. 一种耳鼻喉内窥镜设备,包括主机(1),信号线(2)和探测插管(3),其特征在于:所述信号线(2)包括信号线接头(2a),所述探测插管(3)包括插管(3a)、电子镜、灯珠和插管接头(3b),所述电子镜和灯珠安装在插管(3a)的前端,所述插管接头(3b)安装在插管(3a)的末端,所述插管接头(3b)的外端面上分布有导电的电子镜第一触点(3c)和灯珠第一触点(3d),所述电子镜通过导线与电子镜第一触点(3c)电连接,所述灯珠通过导线与灯珠第一触点(3d)电连接,所述信号线接头(2a)上分布有与电子镜第一触点(3c)相对应的导电的电子镜第二触点(2b)以及与灯珠第一触点(3d)相对应的导电的灯珠第二触点(2c),所述插管接头(3b)与信号线接头(2a)可拆卸连接,当所述插管接头(3b)与信号线接头(2a)连接在一起时,所述电子镜第一触点(3c)与电子镜第二触点(2b)触碰在一起,所述灯珠第一触点(3d)与灯珠第二触点(2c)触碰在一起。

2. 根据权利要求1所述的耳鼻喉内窥镜设备,其特征在于:所述插管接头(3b)与信号线接头(2a)采用卡扣结构可拆卸连接。

3. 根据权利要求2所述的耳鼻喉内窥镜设备,其特征在于:所述插管接头(3b)的侧壁上对称设有一对弹性顶针(3b1),所述信号线接头(2a)开设有容纳插管接头(3b)的容置槽(2a1),所述电子镜第二触点(2b)和灯珠第二触点(2c)均分布在容置槽(2a1)的槽底,且所述信号线接头(2a)的侧壁上还对称开设有一对连通容置槽(2a1)的卡口(2a2),所述卡口(2a2)中靠近于信号线接头(2a)的外侧滑动连接有一根可用手按压的顶杆(2a3),将所述插管接头(3b)旋转放入信号线接头(2a)的容置槽(2a1)中,所述插管接头(3b)的两个弹性顶针(3b1)可分别插入信号线接头(2a)的两个卡口(2a2)中,从而使插管接头(3b)与信号线接头(2a)连接在一起,此时再按压所述顶杆(2a3)并旋转插管接头(3b),可将插管接头(3b)从容置槽(2a1)中取出。

4. 根据权利要求1所述的耳鼻喉内窥镜设备,其特征在于:所述插管接头(3b)与信号线接头(2a)采用螺纹结构可拆卸连接。

5. 根据权利要求4所述的耳鼻喉内窥镜设备,其特征在于:所述插管接头(3b)的侧壁上设有多圈螺纹,所述信号线接头(2a)开设有容纳插管接头(3b)的容置槽(2a1),所述容置槽(2a1)的内壁上设有与插管接头(3b)上的螺纹相匹配的螺纹,所述电子镜第二触点(2b)和灯珠第二触点(2c)均分布在容置槽(2a1)的槽底。

一种耳鼻喉内窥镜设备

技术领域

[0001] 本实用新型涉及医疗设备技术领域,尤其指一种耳鼻喉内窥镜设备。

背景技术

[0002] 耳鼻喉内窥镜设备,是一种可以检测人体耳部、鼻部、喉部是否有病变情况的设备,随着人们对疾病防患意识的提高,现在此类设备的使用频率在逐步增高。耳鼻喉内窥镜设备主要包括主机、探测插管和信号线,信号线用于将主机和探测插管连接起来,当探测插管插入人体相应部位中时,探测插管将采集该部位的图像并通过信号线传输给主机,主机的界面则将该图像显示出来,供医护人员观察。目前,耳鼻喉内窥设备主要分为两种,这两种设备的主机相同,主要区别在于探测插管,其中一种探测插管是采用光纤照明的电子镜来采集人体内部图像,另外一种探测插管是采用灯珠照明的电子镜来采集人体内部图像,这两种探测插管均包括电子镜控制芯片,探测插管与信号线通过信号线接头可拆卸连接。

[0003] 众所周知,在医疗领域中,病人的检查费用一直较高,很多病人为此负担较重,该项费用高的很大一部分原因在于:在进行体内检查时,为避免交叉感染,疾病的传播,像前述探测插管等医疗器具都只能使用一次,使用完后,探测插管的所有部件都需要扔弃,其中就包括较昂贵的光线和控制芯片,为使这些设备能更为大众所用,降低设备的使用成本是必经之路。

实用新型内容

[0004] 本实用新型的目的在于提供一种可以降低使用成本,更为大众所接受的耳鼻喉内窥镜设备。

[0005] 为了解决上述技术问题,本实用新型采用如下技术方案:一种耳鼻喉内窥镜设备,包括主机,信号线和探测插管,所述信号线包括信号线接头,所述探测插管包括插管、电子镜、灯珠和插管接头,所述电子镜和灯珠安装在插管的前端,所述插管接头安装在插管的末端,所述插管接头的外端面上分布有导电的电子镜第一触点和灯珠第一触点,所述电子镜通过导线与电子镜第一触点电连接,所述灯珠通过导线与灯珠第一触点电连接,所述信号线接头上分布有与电子镜第一触点相对应的导电的电子镜第二触点以及与灯珠第一触点相对应的导电的灯珠第二触点,所述插管接头与信号线接头可拆卸连接,当所述插管接头与信号线接头连接在一起时,所述电子镜第一触点与电子镜第二触点触碰在一起,所述灯珠第一触点与灯珠第二触点触碰在一起。

[0006] 进一步地,所述插管接头与信号线接头采用卡扣结构可拆卸连接。

[0007] 更进一步地,所述插管接头的侧壁上对称设有一对弹性顶针,所述信号线接头的端面上开设有容纳插管接头的容置槽,所述电子镜第二触点和灯珠第二触点均分布在容置槽的槽底,且所述信号线接头的侧壁上还对称开设有一对连通容置槽的卡口,所述卡口中靠近于信号线接头的外侧滑动连接有一根可用手按压的顶杆,将所述插管接头旋转放入信号线接头的容置槽中,所述插管接头的两个弹性顶针可分别插入信号线接头的两个卡口

信。基于上述思路,本实施方式中提供的耳鼻喉内窥镜设备如下。

[0024] 如图1和图2所示,一种耳鼻喉内窥镜设备,包括主机1,信号线2和探测插管3,信号线2包括信号线接头2a,探测插管3包括插管3a、电子镜、灯珠和插管接头3b,电子镜和灯珠安装在插管3a的前端,插管接头3b安装在插管3a的末端,插管接头3b的外端面上分布有导电的电子镜第一触点3c和灯珠第一触点3d,电子镜通过导线与电子镜第一触点3c电连接,灯珠通过导线与灯珠第一触点3d电连接,信号线接头2a上分布有与电子镜第一触点3c相对应的导电的电子镜第二触点2b以及与灯珠第一触点3d相对应的导电的灯珠第二触点2c,插管接头3b与信号线接头2a可拆卸连接,当插管接头3b与信号线接头2a连接在一起时,电子镜第一触点3c与电子镜第二触点2b触碰在一起,灯珠第一触点3d与灯珠第二触点2c触碰在一起。工作时,将插管接头3b和信号线接头2a连接起来,打开主机1,探测插管3中的灯珠为电子镜提供照明,电子镜则采集人体内的图像,并通过信号线2将该图像发送给主机1,主机1再通过其自身的显示屏显示出来,供医护人员参考,检查完一个病人后,将插管接头3b和信号线接头2a拆开,将一根新的插管接头3b与信号线接头2a对接,然后重复上述步骤。

[0025] 在现有技术中,插管接头3b与信号线接头2a可拆卸连接的方式有很多种,考虑到拆装方便、快速,本实施方式优选插管接头3b与信号线接头2a采用卡扣结构可拆卸连接,如图2所示,插管接头3b的侧壁上对称设有一对弹性顶针3b1,信号线接头2a开设有容纳插管接头3b的容置槽2a1,电子镜第二触点2b和灯珠第二触点2c均分布在容置槽2a1的槽底,且信号线接头2a的侧壁上还对称开设有一对连通容置槽2a1的卡口2a2,卡口2a2中靠近于信号线接头2a的外侧滑动连接有一根可用手按压的顶杆2a3,将插管接头3b旋转放入信号线接头2a的容置槽2a1中,插管接头3b的两个弹性顶针3b1可分别插入信号线接头2a的两个卡口2a2中,从而使插管接头3b与信号线接头2a连接在一起,此时再按压顶杆2a3使得弹性顶针3b1顶入插管接头3b中后,旋转插管接头3b,可将插管接头3b从容置槽2a1中取出。

[0026] 另外,本实施方式中的插管接头3b与信号线接头2a还可以采用螺纹结构可拆卸连接。插管接头3b的侧壁上设有多圈螺纹,信号线接头2a开设有容纳插管接头3b的容置槽2a1,容置槽2a1的内壁上设有与插管接头3b上的螺纹相匹配的螺纹,电子镜第二触点2b和灯珠第二触点2c均分布在容置槽2a1的槽底。

[0027] 上述实施例为本实用新型较佳的实现方案,除此之外,本实用新型还可以其它方式实现,在不脱离本技术方案构思的前提下任何显而易见的替换均在本实用新型的保护范围之内。

[0028] 为了让本领域普通技术人员更方便地理解本实用新型相对于现有技术的改进之处,本实用新型的一些附图和描述已经被简化,并且为了清楚起见,本申请文件还省略了一些其它元素,本领域普通技术人员应该意识到这些省略的元素也可构成本实用新型的内容。

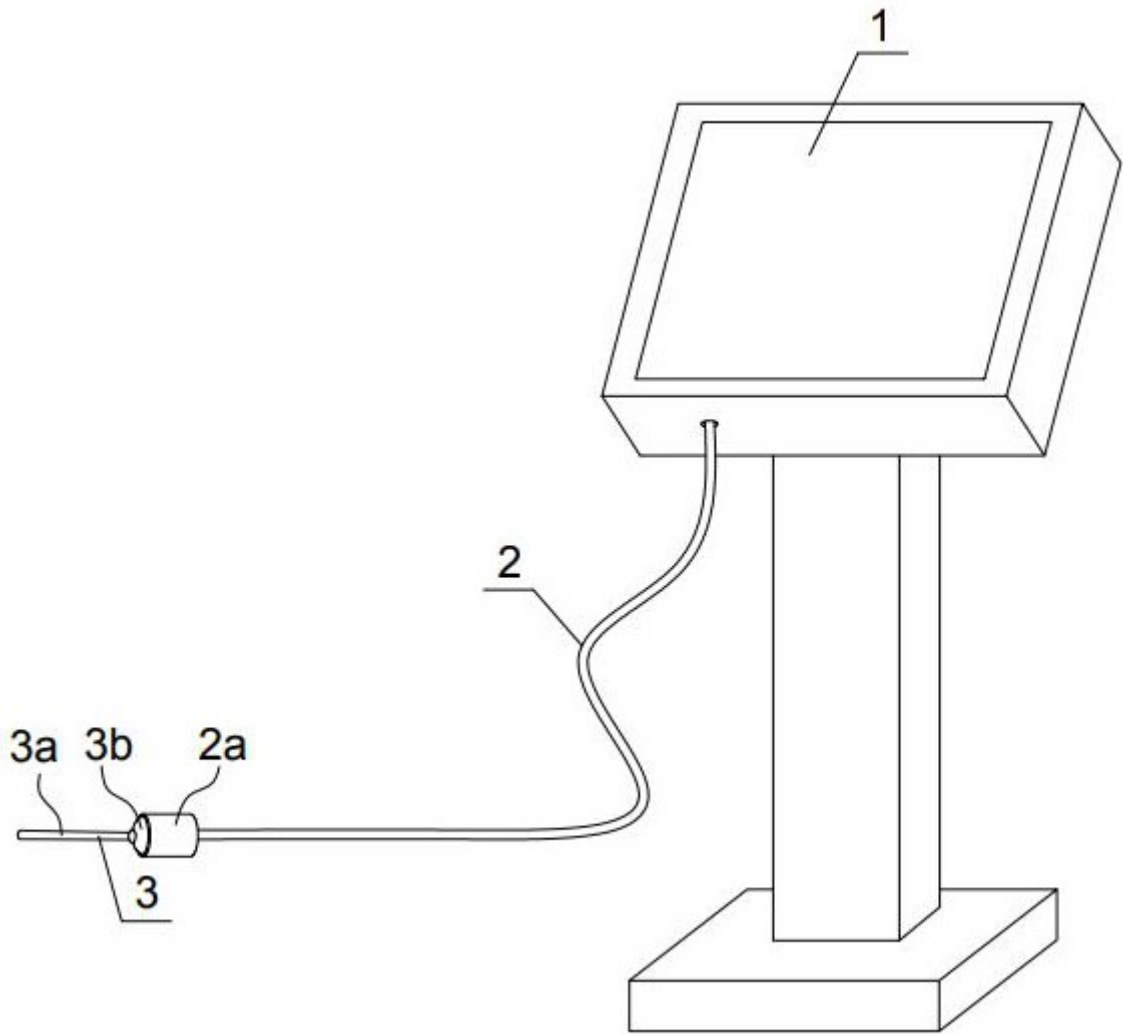


图1

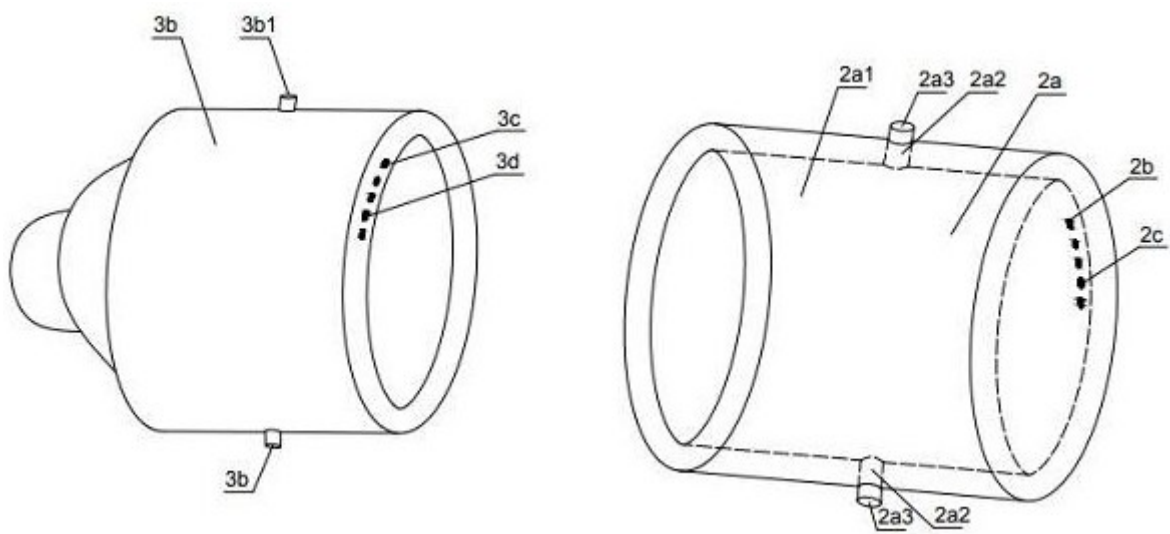


图2

专利名称(译)	一种耳鼻喉内窥镜设备		
公开(公告)号	CN210300926U	公开(公告)日	2020-04-14
申请号	CN201920712425.3	申请日	2019-05-17
[标]发明人	曹柯 谢军		
发明人	曹柯 谢军		
IPC分类号	A61B1/227 A61B1/233 A61B1/267 A61B1/04 A61B1/06		
外部链接	Espacenet SIPO		

摘要(译)

一种耳鼻喉内窥镜设备包括主机、信号线和探测插管，信号线包括信号线接头，探测插管包括插管、电子镜、灯珠和插管接头，电子镜和灯珠安装在插管的前端，插管接头安装在插管的末端，插管接头的外端面上分布有电子镜第一触点和灯珠第一触点，电子镜与电子镜第一触点电连接，灯珠与灯珠第一触点电连接，信号线接头上分布有与电子镜第一触点相对应的电子镜第二触点以及与灯珠第一触点相对应的灯珠第二触点，插管接头与信号线接头可拆卸，当插管接头与信号线接头连接在一起时，电子镜第一触点抵触于电子镜第二触点，灯珠第一触点抵触于灯珠第二触点。本实用新型的耳鼻喉内窥镜设备可以降低使用成本，更为大众所接受。

