



(12)实用新型专利

(10)授权公告号 CN 205923962 U

(45)授权公告日 2017.02.08

(21)申请号 201620620847.4

(22)申请日 2016.06.22

(73)专利权人 深圳市先赞科技有限公司

地址 518000 广东省深圳市南山区粤海街道高新南区华中科技大学产学研基地A栋101室

(72)发明人 李奕 肖潇 刘红宇 孙平

(74)专利代理机构 深圳市中联专利代理有限公司 44274

代理人 李俊

(51)Int.Cl.

A61B 1/00(2006.01)

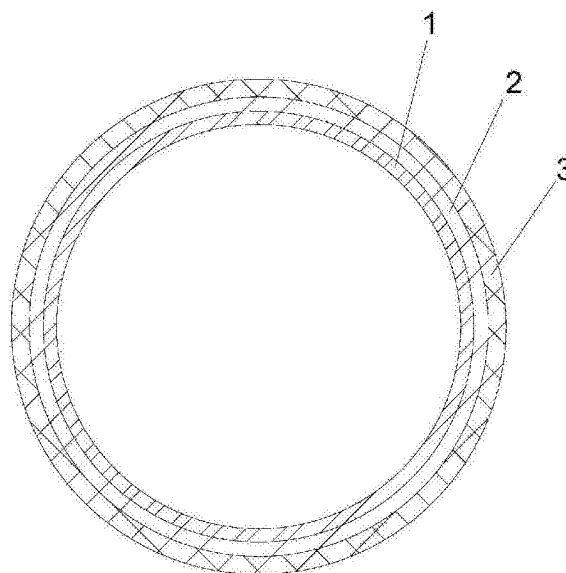
权利要求书1页 说明书2页 附图1页

(54)实用新型名称

一种用于内窥镜的外管结构

(57)摘要

本实用新型提供一种用于内窥镜的外管结构,所述外管结构包括有钢网层、钢片层和表层,所述钢片层包裹所述钢网层,所述表层包裹所述钢片层;所述钢片层设置为钢片经螺旋弯折形成的钢片层并套设包裹钢网层。本实用新型的内窥镜外管结构通过设置有钢网层,钢片层和表层,利用钢网层的硬度,起到支撑表层的作用,防止表层塑胶层向内凹陷。



1.一种用于内窥镜的外管结构,其特征在于:所述外管包括有钢网层、钢片层和表层,所述钢片层包裹所述钢网层,所述表层包裹所述钢片层,所述钢片层设置为钢片经螺旋弯折形成的钢片层,所述钢片层套设于所述钢网层。

2.根据权利要求1所述的一种用于内窥镜的外管结构,其特征在于:所述钢网层设置为网格式的钢网层。

3.根据权利要求1所述的一种用于内窥镜的外管结构,其特征在于:所述钢网层设置为蜂窝式的钢网层。

4.根据权利要求1至3其中任一项所述的一种用于内窥镜的外管结构,其特征在于:所述表层设置为PU层或硅胶层。

一种用于内窥镜的外管结构

技术领域

[0001] 本实用新型涉及内窥镜的管道结构领域,具体涉及一种用于内窥镜的外管结构。

背景技术

[0002] 内窥镜是一种常用的医疗器械,它可以经人体的天然孔道或者是经手术的小切口进入人体内,利用内窥镜的成像装置可以看到X射线不能显示的病变,因此它在诊断和治疗疾病方面都有重要作用。但是利用内窥镜插入人体的天然孔道或者是经手术的小切口进入人体内进行观察,就要求内窥镜的外管具有一定的弹性且其表面平滑。

实用新型内容

[0003] 针对上述现有技术的不足,本实用新型的目的在于提供一种具有弹性、表面光滑的内窥镜的外管结构。

[0004] 为了实现上述目的,本实用新型采用的技术方案如下:

[0005] 一种用于内窥镜的外管结构,所述外管包括有钢网层、钢片层和表层,所述钢片层包裹所述钢网层,所述表层包裹所述钢片层。

[0006] 优选地,所述钢片层设置为钢片经螺旋弯折形成的钢片层,所述钢片层套设于所述钢网层。

[0007] 优选地,所述钢网层设置为网格式的钢网层。

[0008] 优选地,所述钢网层设置为蜂窝式的钢网层。

[0009] 优选地,所述表层设置为PU层或硅胶层。

[0010] 相比于现有技术,本实用新型的外管设置有钢网层、包裹钢网层的钢片层及包裹钢片层的表层,利用钢网层的硬度支撑起表层,防止表层塑胶层向内凹陷,保证了表层表面的平滑。

附图说明

[0011] 图1为本实用新型实施例的结构示意图;

[0012] 图中表示:1-钢网层;2-钢片层;3-表层。

具体实施方式

[0013] 为了使本实用新型的目的、技术方案及优点更加清楚明白,以下结合附图及实施例,对本实用新型进行进一步详细说明。应当理解,此处所描述的具体实施例仅用以解释本实用新型,并不用于限定本实用新型。

[0014] 如图1所示,本实用新型提供一种用于内窥镜的外管结构,其包括有钢网层1、钢片层2和表层3;其中,钢网层1设置于外管的内层,钢片层2包裹钢网层1,表层3设置于最外层,包裹钢片层2。本实施例中设置有钢网层1,使外管具有一定的硬度,支撑着表层3,使外管不易有折痕。

[0015] 在本实施例中,钢网层1设置为网格状式的钢网层,而在另一个实施例中,钢网层1也可以设置为蜂窝状式的钢网层;钢网层1即可保持有钢的硬度,对表层3起到支撑的作用,又具有一定的柔软度,在需要外管弯曲时容易弯曲。

[0016] 钢片层2设置为钢片经螺旋弯折形成的钢片层,具体形状为弹簧状,弹簧状结构的钢片层2套设于钢网层1外,包裹钢网层1,这样即可以对外管起到支撑的作用,又能使外管具弹性,弯曲灵活,不易变形。

[0017] 表层3设置为PU层,包裹钢片层2,PU材料即聚氨酯。采用PU材质塑胶层具有耐曲折、柔软度好,抗拉强度大等优点,而且其表面光滑,插入人体内部后与人体接触不会对人体造成刮伤;当然,表层3也可以设置为硅胶层。

[0018] 以上所述,仅为本实用新型较佳的具体实施方式,但本实用新型的保护范围并不局限于此,任何熟悉本技术领域的技术人员在本实用新型揭露的技术范围内,可轻易想到的变化或替换,都应涵盖在本实用新型的保护范围之内。因此,本实用新型的保护范围应该以权利要求的保护范围为准。

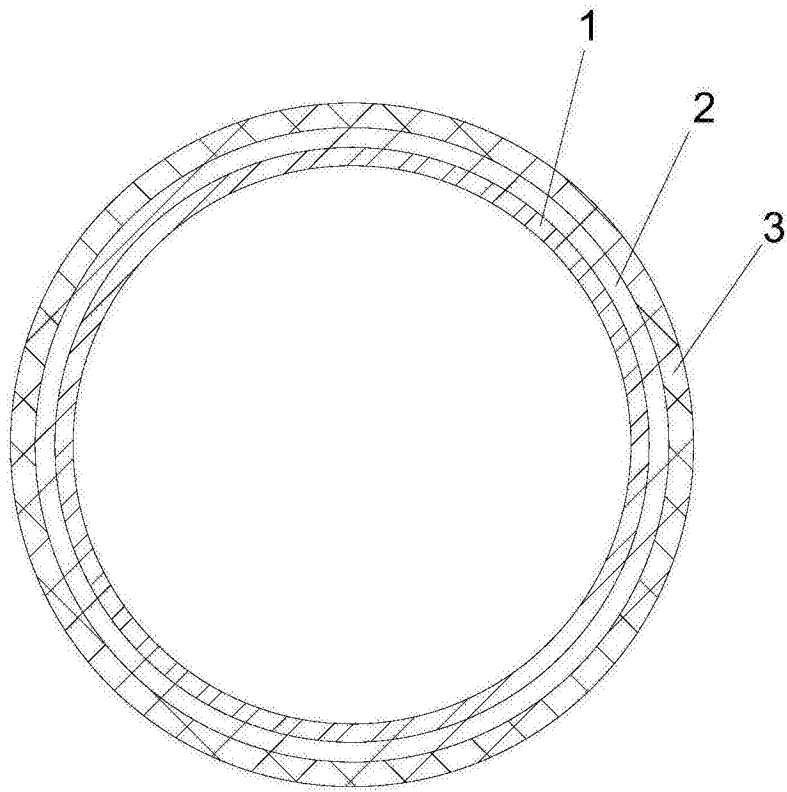


图1

专利名称(译)	一种用于内窥镜的外管结构		
公开(公告)号	CN205923962U	公开(公告)日	2017-02-08
申请号	CN201620620847.4	申请日	2016-06-22
[标]申请(专利权)人(译)	深圳市先赞科技有限公司		
申请(专利权)人(译)	深圳市先赞科技有限公司		
当前申请(专利权)人(译)	深圳市先赞科技有限公司		
[标]发明人	李奕 肖潇 刘红宇 孙平		
发明人	李奕 肖潇 刘红宇 孙平		
IPC分类号	A61B1/00		
代理人(译)	李俊		
外部链接	Espacenet SIPO		

摘要(译)

本实用新型提供一种用于内窥镜的外管结构，所述外管结构包括有钢网层、钢片层和表层，所述钢片层包裹所述钢网层，所述表层包裹所述钢片层；所述钢片层设置为钢片经螺旋弯折形成的钢片层并套设包裹钢网层。本实用新型的内窥镜外管结构通过设置有钢网层，钢片层和表层，利用钢网层的硬度，起到支撑表层的作用，防止表层塑胶层向内凹陷。

