



(12) 实用新型专利

(10) 授权公告号 CN 205729514 U

(45) 授权公告日 2016. 11. 30

(21) 申请号 201620076969. 1

(22) 申请日 2016. 01. 27

(73) 专利权人 襄阳市中心医院

地址 441021 湖北省襄阳市襄城区荆州街  
39 号

(72) 发明人 王玮 王道蓉

(51) Int. Cl.

A61B 50/30(2016. 01)

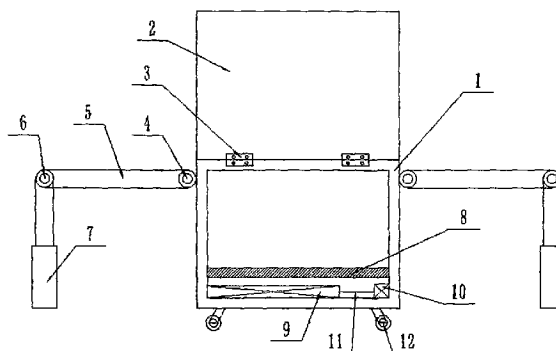
权利要求书1页 说明书2页 附图1页

(54) 实用新型名称

一种消化内科用消化内窥镜多功能收纳盒

(57) 摘要

本实用新型公开了一种消化内科用消化内窥镜多功能收纳盒,包括箱体、盒盖、铰链、第一转轴、支撑臂、第二转轴、伸缩杆、隔板、蒸汽装置、电池、线缆和万向轮;本实用新型结构简单,使用方便,成本低廉,将消化内窥镜放置在隔板上,蒸汽装置进行工作,从而达到杀菌和去异味的效果,设置了万向轮增加了移动性能,通过转轴连接了支撑臂和伸缩杆,可以当箱体静止时,达到稳定盒体的效果。



1. 一种消化内科用消化内窥镜多功能收纳盒,其特征在于:包括箱体(1)、盒盖(2)、铰链(3)、第一转轴(4)、支撑臂(5)、第二转轴(6)、伸缩杆(7)、隔板(8)、蒸汽装置(9)、电池(10)、线缆(11)和万向轮(12);

所述箱体(1)的上端通过数个铰链(3)活动连接有一个盒盖(2);

所述箱体(1)的左、右两侧均活动连接有一个第一转轴(4);

所述第一转轴(4)上均活动连接有一个支撑臂(5);

所述支撑臂(5)的另一端上均活动连接有一个第二转轴(6);

所述第二转轴(6)上还均活动连接有一个伸缩杆(7);

所述箱体(1)腔室内部的下端固定连接有一个隔板(8);

所述箱体(1)腔室内部的底面上固定连接有一个蒸汽装置(9)和电池(10);

所述蒸汽装置(9)和电池(10)之间通过线缆(11)相连接;

所述箱体(1)的底面上设有数个万向轮(12)。

2. 根据权利要求1所述的一种消化内科用消化内窥镜多功能收纳盒,其特征在于:所述隔板(8)为透气型隔板。

3. 根据权利要求1所述的一种消化内科用消化内窥镜多功能收纳盒,其特征在于:所述万向轮(12)上设有防滑装置。

4. 根据权利要求1所述的一种消化内科用消化内窥镜多功能收纳盒,其特征在于:所述电池(10)为充电蓄电池。

## 一种消化内科用消化内窥镜多功能收纳盒

### 技术领域：

[0001] 本实用新型涉及消化内窥镜领域，特别涉及一种消化内科用消化内窥镜多功能收纳盒。

### 背景技术：

[0002] 目前，消化内窥镜没有专用的收纳箱，有的只是目前市面上的收纳箱，其整体结构为一个箱子，而没有对需要收纳的消化内窥镜进行归类整理，从而导致收纳的消化内窥镜比较凌乱，且目前的收纳箱不能对消化内窥镜杀菌和去异味，导致医疗事故的发生。

### 实用新型内容：

[0003] 本实用新型的目的就在于为了解决上述问题而提供一种消化内科用消化内窥镜多功能收纳盒，提供一种能杀菌和去异味，且能对消化内窥镜归类整理的收纳箱。

[0004] 为了解决上述问题，本实用新型提供了一种技术方案：一种消化内科用消化内窥镜多功能收纳盒，包括箱体、盒盖、铰链、第一转轴、支撑臂、第二转轴、伸缩杆、隔板、蒸汽装置、电池、线缆和万向轮；所述箱体的上端通过数个铰链活动连接有一个盒盖；所述箱体的左、右两侧均活动连接有一个第一转轴；所述第一转轴上均活动连接有一个支撑臂；所述支撑臂的另一端上均活动连接有一个第二转轴；所述第二转轴上还均活动连接有一个伸缩杆；所述箱体腔室内部的下端固定连接有一个隔板；所述箱体腔室内部的底面上固定连接有一个蒸汽装置和电池；所述蒸汽装置和电池之间通过线缆相连接；所述箱体的底面上设有数个万向轮。

[0005] 作为优选，所述隔板为透气型隔板。

[0006] 作为优选，所述万向轮上设有防滑装置。

[0007] 作为优选，所述电池为充电蓄电池。

[0008] 本实用新型的有益效果：本实用新型结构简单，使用方便，成本低廉，将消化内窥镜放置在隔板上，蒸汽装置进行工作，从而达到杀菌和去异味的效果，设置了万向轮增加了移动性能，通过转轴连接了支撑臂和伸缩杆，可以当箱体静止时，达到稳定盒体的效果。

### 附图说明：

[0009] 为了易于说明，本实用新型由下述的具体实施及附图作以详细描述。

[0010] 图1为本实用新型的结构示意图。

[0011] 1-箱体；2-盒盖；3-铰链；4-第一转轴；5-支撑臂；6-第二转轴；7-伸缩杆；8-隔板；9-蒸汽装置；10-电池；11-线缆；12-万向轮。

### 具体实施方式：

[0012] 如图1所示，本具体实施方式采用以下技术方案：一种消化内科用消化内窥镜多功能收纳盒，包括箱体1、盒盖2、铰链3、第一转轴4、支撑臂5、第二转轴6、伸缩杆7、隔板8、蒸汽

装置9、电池10、线缆11和万向轮12；所述箱体1的上端通过数个铰链3活动连接有一个盒盖2；所述箱体1的左、右两侧均活动连接有一个第一转轴4；所述第一转轴4上均活动连接有一个支撑臂5；所述支撑臂5的另一端上均活动连接有一个第二转轴6；所述第二转轴6上还均活动连接有一个伸缩杆7；所述箱体1腔室内部的下端固定连接有一个隔板8；所述箱体1腔室内部的底面上固定连接有一个蒸汽装置9和电池10；所述蒸汽装置9和电池10之间通过线缆11相连接；所述箱体1的底面上设有数个万向轮12。

[0013] 其中，所述隔板8为透气型隔板；所述万向轮12上设有防滑装置；所述电池10为充电蓄电池。

[0014] 本实用新型的使用状态为：本实用新型结构简单，使用方便，成本低廉，将消化内窥镜放置在隔板8上，蒸汽装置9进行工作，从而达到杀菌和去异味的效果，设置了万向轮12增加了移动性能，通过转轴连接了支撑臂5和伸缩杆7，可以当箱体1静止时，达到稳定箱体1的效果。

[0015] 以上显示和描述了本实用新型的基本原理和主要特征和本实用新型的优点，本行业的技术人员应该了解，本实用新型不受上述实施例的限制，上述实施例和说明书中描述的只是说明本实用新型的原理，在不脱离本实用新型精神和范围的前提下，本实用新型还会有各种变化和改进，这些变化和改进都落入要求保护的本实用新型范围内，本实用新型要求保护范围由所附的权利要求书及其等效物界定。

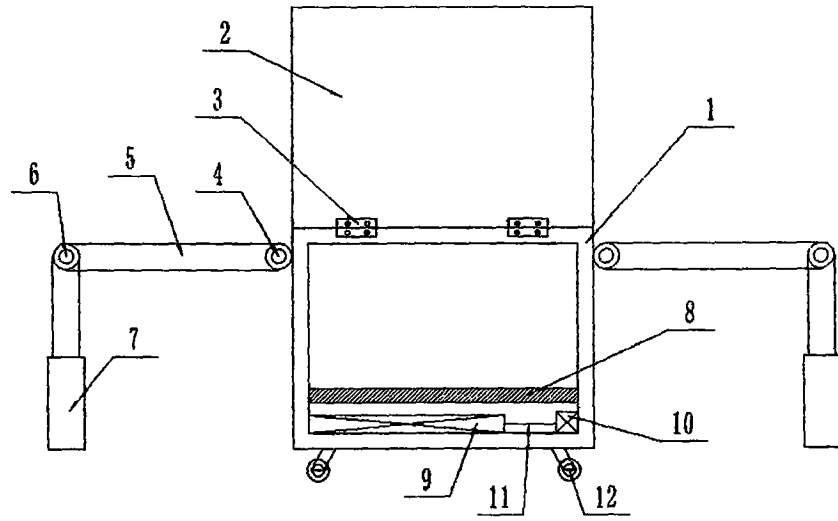


图1

专利名称(译)	一种消化内科用消化内窥镜多功能收纳盒		
公开(公告)号	<a href="#">CN205729514U</a>	公开(公告)日	2016-11-30
申请号	CN201620076969.1	申请日	2016-01-27
[标]申请(专利权)人(译)	襄阳市中心医院		
申请(专利权)人(译)	襄阳市中心医院		
当前申请(专利权)人(译)	襄阳市中心医院		
[标]发明人	王玮 王道蓉		
发明人	王玮 王道蓉		
IPC分类号	A61B50/30		
外部链接	<a href="#">Espacenet</a> <a href="#">SIPO</a>		

摘要(译)

本实用新型公开了一种消化内科用消化内窥镜多功能收纳盒，包括箱体、盒盖、铰链、第一转轴、支撑臂、第二转轴、伸缩杆、隔板、蒸汽装置、电池、线缆和万向轮；本实用新型结构简单，使用方便，成本低廉，将消化内窥镜放置在隔板上，蒸汽装置进行工作，从而达到杀菌和去异味的效果，设置了万向轮增加了移动性能，通过转轴连接了支撑臂和伸缩杆，可以当箱体静止时，达到稳定盒体的效果。

