



(12) 实用新型专利

(10) 授权公告号 CN 203693541 U

(45) 授权公告日 2014. 07. 09

(21) 申请号 201420055478. X

A61B 1/05 (2006. 01)

(22) 申请日 2014. 01. 28

(73) 专利权人 南京友谊整形外科医院有限责任公司

地址 210029 江苏省南京市鼓楼区汉中路
146 号

专利权人 青岛华韩整形美容医院有限公司
北京华韩医疗美容医院有限公司

(72) 发明人 李昕隆 罗乐 陈国雄 吴国平
李冬花 赵煜楠 高红妹 钱建中
虞守辉

(74) 专利代理机构 江苏楼沈律师事务所 32254
代理人 王伟

(51) Int. Cl.

A61B 1/06 (2006. 01)

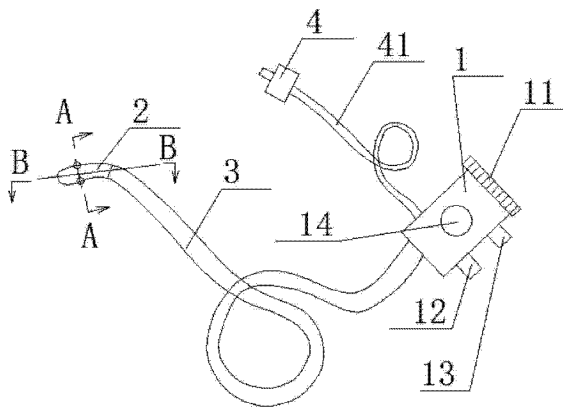
权利要求书1页 说明书3页 附图2页

(54) 实用新型名称

一种定位滚动内窥镜

(57) 摘要

本实用新型涉及一种定位滚动内窥镜,属于内窥镜技术领域。括依次连接在一起的探头、软管、手柄、光导软管以及插头,所述探头的前端为透明层,所述探头的前端为透明层,所述探头的中端设置有射频卡、照明装置和微型摄像机,所述照明装置和微型摄像机分别通过透明层照明和摄像,而所述探头的后端设置有进液口和出液口,所述进液口和出液口均为光滑开口;所述探头沿周向均匀设置有滚珠,且所述滚珠沿径向设置有一排及以上;所述手柄一端设置有目镜,另一侧面上设置有送液开关和吸液开关,而另外的任一侧面上设置有探头的角度调节阀。本实用新型不仅能够定位行走,而且其结构简单,舒适度高。



1. 一种定位滚动内窥镜,包括依次连接在一起的探头、第一光导软管、手柄、第二光导软管以及插头,其特征在于:所述第一光导软管与手柄的一端连接,而与第一光导软管相对的另一端设置有目镜,所述第二光导软管与手柄的侧面连接,而与第二光导软管相邻的侧面上设置有用于调节探头角度的角度调节阀,且与第二光导软管相对的侧面上设置有送液开关和吸液开关;所述探头的前端为透明层,所述探头的中端设置有射频卡、照明装置和微型摄像机,所述照明装置和微型摄像机分别通过透明层照明和摄像,且所述照明装置和微型摄像机均与第一光导软管、手柄、第二光导软管以及插头依次连通,而所述探头的后端设置有进液口和吸液口,所述进液口和吸液口均为平滑开口,且所述进液口和吸液口均与第一光导软管、手柄、第二光导软管以及插头依次连通;所述探头的侧面上均匀分布设置有多个以上的滚珠,且所述滚珠与探头滚动连接。

2. 根据权利要求1所述定位滚动内窥镜,其特征在于:所述平滑开口为边沿向内翻折的开口。

3. 根据权利要求2所述定位滚动内窥镜,其特征在于:所述照明装置为发光二极管。

4. 根据权利要求3所述定位滚动内窥镜,其特征在于:所述角度调节阀包括手动端、齿轮组,所述手动端与齿轮组同轴连接,所述齿轮组传动齿轮设置有调节杆,所述调节杆通过调节线与探头传动连接,所述调节线通过调节通道设置于第一光导软管内。

5. 根据权利要求4所述定位滚动内窥镜,其特征在于:所述滚珠为中空玻璃珠。

一种定位滚动内窥镜

技术领域

[0001] 本实用新型涉及一种定位滚动内窥镜,属于内窥镜技术领域。

背景技术

[0002] 目前,现有的内窥镜包括探头、第一光导软管、手柄、第二光导软管以及插头,因而其结构简单,实现的功能单一,尤其是医生将内窥镜插入患者身体中时,虽然其能够通过摄像头看到身体中的情景,以及感触到探头的移动方向,但越深入到身体里面,医生对探头的行进方向越难把控,因而只能完全的凭借医生的个人经验将探头伸到指定位置,因此这种内窥镜使用时一方面其比较花费时间,另一方面,由于经验原因和话费时间较长,因此比较容易损害病人身体。由于探头是直接插入身体中的,因而其舒适感很低。

实用新型内容

[0003] 本实用新型针对上述问题的不足,提出一种能够定位行走的而且舒适度高的定位滚动内窥镜。

[0004] 本实用新型为解决上述技术问题提出的技术方案是:一种定位滚动内窥镜,包括依次连接在一起的探头、第一光导软管、手柄、第二光导软管以及插头,所述第一光导软管与手柄的一端连接,而与第一光导软管相对的另一端设置有目镜,所述第二光导软管与手柄的侧面连接,而与第二光导软管相邻的侧面上设置有用于调节探头角度的角度调节阀,且与第二光导软管相对的侧面上设置有送液开关和吸液开关;所述探头的前端为透明层,所述探头的中端设置有射频卡、照明装置和微型摄像机,所述照明装置和微型摄像机分别通过透明层照明和摄像,且所述照明装置和微型摄像机均与第一光导软管、手柄、第二光导软管以及插头依次连通,而所述探头的后端设置有进液口和吸液口,所述进液口和吸液口均为平滑开口,且所述进液口和吸液口均与第一光导软管、手柄、第二光导软管以及插头依次连通;所述探头的侧面上均匀分布设置有两个以上的滚珠,且所述滚珠与探头滚动连接。

[0005] 优选的:所述平滑开口为边沿向内翻折的开口。

[0006] 优选的:所述照明装置为发光二极管。

[0007] 优选的:所述角度调节阀包括手动端、齿轮组,所述手动端与齿轮组同轴连接,所述齿轮组传动齿轮设置有调节杆,所述调节杆通过调节线与探头传动连接,所述调节线通过调节通道设置于第一光导软管内。

[0008] 优选的:所述滚珠为中空玻璃珠。

[0009] 本实用新型的一种定位滚动内窥镜,相比现有技术,具有以下有益效果:1. 由于所述探头的中端设置有射频卡、照明装置和微型摄像机,因此其结构简单,使用时只需外界设置有相应的读卡器和定位网络,通过读卡器读出射频卡内的信息与定位网络进行比对,从而对射频卡进行定位,进而对探头进行定位,因此使用时,只需要按照规划的路线,通过角度调节阀对探头进行调节,即可使探头按照规划的路线行驶,当路线偏移时,可通过射频卡知道探头的位置,从而进行纠正。

[0010] 2. 由于所述探头的侧面上均匀分布设置有两个以上的滚珠,且所述滚珠与探头滚动连接,即所述探头沿周向均匀设置有滚珠,所述滚珠沿径向设置有一排及以上,因此深入时,探头由滑动摩擦变为滚动摩擦,因而其摩擦力小,因而其舒适度高。

[0011] 3. 由于所述滚珠为中空玻璃珠,因此其质量轻,不会影响到探头的整体重量,因而其舒适度更高。

附图说明

[0012] 图 1 是本实用新型实施例的结构示意图;

[0013] 图 2 是图 1 的 A-A 向剖视图;

[0014] 图 3 是图 1 的 B-B 向剖视图;

[0015] 其中:1. 为手柄,11 为目镜,12 为送液开关,13 为吸液开关,14 为角度调节阀,2 为探头,21 为进液口,22 为出液口,23 为照明装置,231 为照明通道,24 为微型摄像机,241 为摄像通道,25 为射频卡,26 为滚珠,3 为软管,4 为插头,41 为光导软管。

具体实施方式

[0016] 附图非限制性地公开了本实用新型一个优选实施例的结构示意图,以下将结合附图详细地说明本实用新型的技术方案。

实施例

[0017] 本实施例的一种定位滚动内窥镜,如图 1-3 所示,包括依次连接在一起的探头、第一光导软管、手柄、第二光导软管以及插头,所述第一光导软管与手柄的一端连接,而与第一光导软管相对的另一端设置有目镜,所述第二光导软管与手柄的侧面连接,而与第二光导软管相邻的侧面上设置有用以调节探头角度的角度调节阀,且与第二光导软管相对的侧面上设置有送液开关和吸液开关;所述探头的前端为透明层,所述探头的中端设置有射频卡、照明装置和微型摄像机,所述照明装置和微型摄像机分别通过透明层照明和摄像,且所述照明装置和微型摄像机均与第一光导软管、手柄、第二光导软管以及插头依次连通,而所述探头的后端设置有进液口和吸液口,所述进液口和吸液口均为平滑开口,且所述进液口和吸液口均与第一光导软管、手柄、第二光导软管以及插头依次连通;所述探头的侧面上均匀分布设置有两个以上的滚珠,且所述滚珠与探头滚动连接。

[0018] 所述平滑开口为边沿向内翻折的开口。

[0019] 所述照明装置为发光二极管。

[0020] 所述角度调节阀包括手动端、齿轮组,所述手动端与齿轮组同轴连接,所述齿轮组传动齿轮设置有调节杆,所述调节杆通过调节线与探头传动连接,所述调节线通过调节通道设置于第一光导软管内。

[0021] 所述滚珠为中空玻璃珠。

[0022] 所述照明装置通过照明通道照射出,所述微型摄像机通过摄像通道射出。

[0023] 本实用新型的内窥镜不仅可以作为身体类的探查,而且还可以用作鼻腔、空腔、胃腔等的探查。

[0024] 上面结合附图所描述的本实用新型优选具体实施例仅用于说明本实用新型的实

施方式,而不是作为对前述实用新型目的和所附权利要求内容和范围的限制,凡是依据本实用新型的技术实质对以上实施例所做的任何简单修改、等同变化与修饰,均仍属本实用新型技术和权利保护范畴。

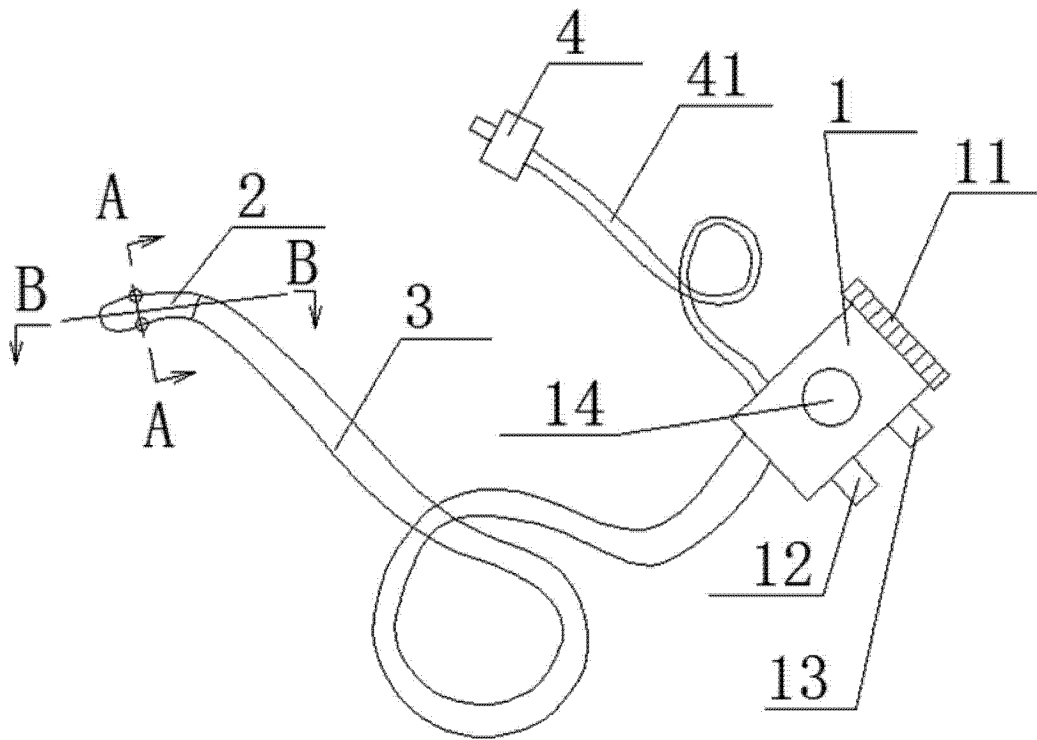


图 1

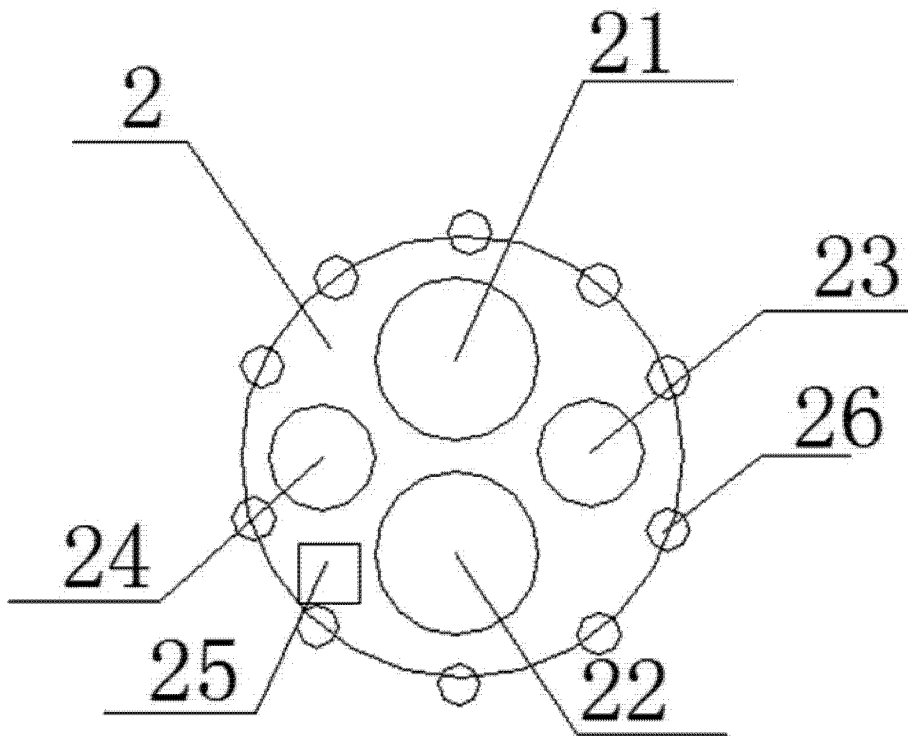


图 2

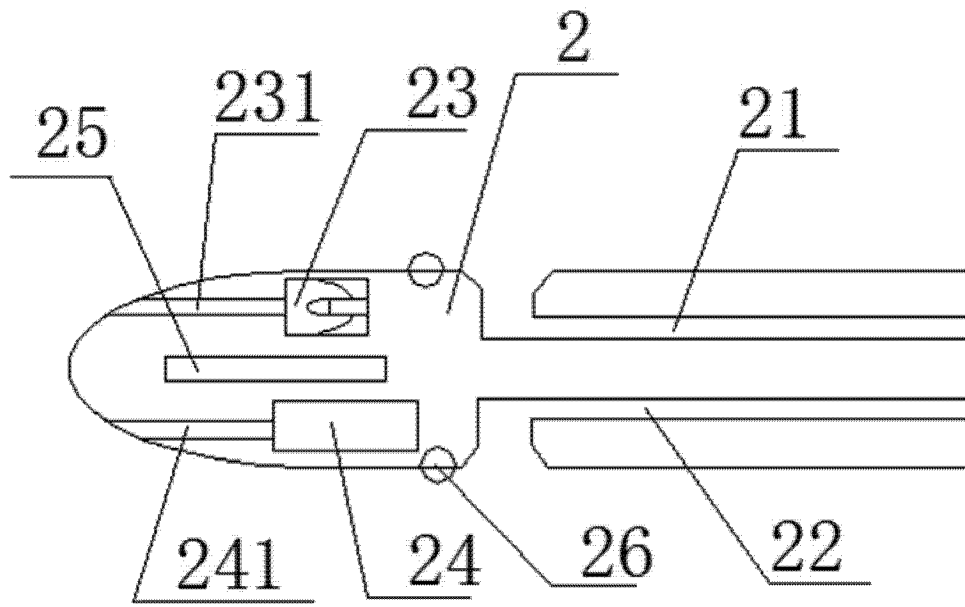


图 3

专利名称(译)	一种定位滚动内窥镜		
公开(公告)号	CN203693541U	公开(公告)日	2014-07-09
申请号	CN201420055478.X	申请日	2014-01-28
[标]申请(专利权)人(译)	南京友谊整形外科医院有限责任公司 青岛华韩整形美容医院有限公司 北京华韩医疗美容医院有限公司		
申请(专利权)人(译)	南京友谊整形外科医院有限责任公司 青岛华韩整形美容医院有限公司 北京华韩医疗美容医院有限公司		
当前申请(专利权)人(译)	南京友谊整形外科医院有限责任公司 青岛华韩整形美容医院有限公司 北京华韩医疗美容医院有限公司		
[标]发明人	李昕隆 罗乐 陈国雄 吴国平 李冬花 赵煜楠 高红妹 钱建中 虞守辉		
发明人	李昕隆 罗乐 陈国雄 吴国平 李冬花 赵煜楠 高红妹 钱建中 虞守辉		
IPC分类号	A61B1/06 A61B1/05		
代理人(译)	王伟		
外部链接	Espacenet SIPO		

摘要(译)

本实用新型涉及一种定位滚动内窥镜，属于内窥镜技术领域。括依次连接在一起的探头、软管、手柄、光导软管以及插头，所述探头的前端为透明层，所述探头的中端设置有射频卡、照明装置和微型摄像机，所述照明装置和微型摄像机分别通过透明层照明和摄像，而所述探头的后端设置有进液口和出液口，所述进液口和出液口均为光滑开口；所述探头沿周向均匀设置有滚珠，且所述滚珠沿径向设置有一排及以上；所述手柄一端设置有目镜，另一侧面上设置有送液开关和吸液开关，而另外的任一侧面上设置有探头的角度调节阀。本实用新型不仅能够定位行走，而且其结构简单，舒适度高。

