

(12) 实用新型专利

(10) 授权公告号 CN 202270012 U

(45) 授权公告日 2012. 06. 13

(21) 申请号 201120355064. 5

(22) 申请日 2011. 09. 21

(73) 专利权人 深圳市中科康医疗科技有限公司
地址 518000 广东省深圳市南山区西丽深圳
大学城学苑大道 1068 号

(72) 发明人 羽家平 熊骏 辜嘉 杜雅舟

(74) 专利代理机构 深圳市智科友专利商标事务
所 44241

代理人 孙子才

(51) Int. Cl.

A61B 1/00 (2006. 01)

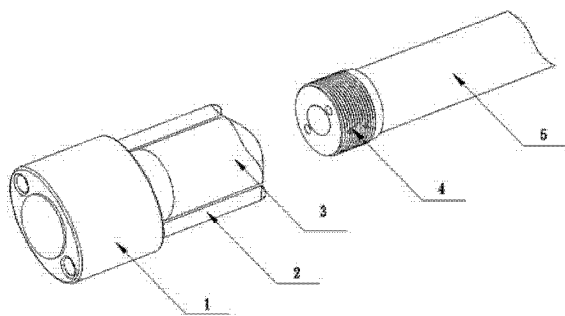
权利要求书 1 页 说明书 2 页 附图 2 页

(54) 实用新型名称

一种内窥镜护套

(57) 摘要

一种内窥镜护套,旨在克服现有技术中的内窥镜护套安装繁琐、体积庞大、容易脱落等缺点。提供一种内窥镜护套,包括套头、活检通道管和套身,所述的套头头部为椭圆形、尾部设有内螺纹、两端开有活检通道安装口,活检通道管和套头的活检通道安装口插接,套身包裹在套头尾部外侧。本实用新型具有安装简单、不易脱落、体积小等优点,适用于使用内窥镜的环境。



1. 一种内窥镜护套,其特征在于,包括套头(1)、活检通道管(2)和套身(3),所述的套头(1)头部为椭圆形、尾部设有内螺纹(9)、两端开有活检通道安装口(6),活检通道管(2)和套头(1)的活检通道安装口(6)插接,套身(3)包裹在套头(1)尾部外侧。

2. 根据权利要求1所述的一种内窥镜护套,其特征在于,所述的活检通道安装口(6)包括锥形部分(8)和沉头部分(7),活检通道管(2)的头部设有翻边,活检通道管(2)的头部内嵌在活检通道安装口(6)的沉头部分(7)。

一种内窥镜护套

技术领域

[0001] 本实用新型涉及一种护套,尤其涉及一种内窥镜护套。

背景技术

[0002] 虽然内窥镜检查已在各大医院普遍使用,但内窥镜的消毒问题依然是一件令人困扰的事情,由于内窥镜需要进入人体体腔深部工作,故沾染血液在所难免,设置在内窥镜内的各种通道由于狭长更加不易彻底清洁消毒。由于内窥镜消毒不彻底每年都会有很多人受到交叉感染。不少医院对于硬性内窥镜推行了高温高压消毒,虽然效果较好,但是对内窥镜的寿命影响很大,而对于软镜则还是采用消毒液,即耗费时间又影响效率。针对传统消毒所产生的种种问题,人们认为解决该问题的唯一安全可靠手段就是使用一次性护套。目前针对一次性护套的研究国内外都开展得比较多,但是至今没有能够广泛普及,这主要是因为设计的护套或者安装繁琐,或者体积庞大,或者使用中容易脱落。

实用新型内容

[0003] 本实用新型克服了现有技术中的内窥镜护套安装繁琐、体积庞大、容易脱落等缺点,提供了一种内窥镜护套。

[0004] 本实用新型实现发明目的采用的技术方案是:一种内窥镜护套,包括套头、活检通道管和套身,所述的套头头部为椭圆形、尾部设有内螺纹、两端开有活检通道安装口,活检通道管和套头的活检通道安装口插接,套身包裹在套头尾部外侧。

[0005] 本实用新型的有益效果是:将外侧开有螺纹的内窥镜和套头尾部螺纹连接,套身包裹住内窥镜外侧可有效防止对内窥镜的污染,活检钳等器械在活检通道管内完成作业不会对内窥镜造成污染。手术完成后,将一次性的内窥镜丢弃即可。内窥镜护套不仅安装简单,螺纹连接有效的保证了内窥镜不易脱落,同时,小巧的体积也可减轻病人在手术中的痛苦。

[0006] 下面结合附图与具体实施方式对本实用新型作进一步的描述。

附图说明

[0007] 图1为本实用新型的一种内窥镜护套和内窥镜装配示意图。

[0008] 图2为本实用新型的套头结构示意图。

[0009] 图3为本实用新型的套头剖视图。

[0010] 图4为本实用新型的一种内窥镜护套结构示意图。

[0011] 附图中,1为套头、2为活检通道管、3为套身、4为内窥镜头部螺纹、5为内窥镜、6为套头的活检通道安装口、7为活检通道安装口沉头部分、8为活检通道安装口锥形部分、9为套头尾部内螺纹。

具体实施方式

[0012] 如附图所示,本实用新型的一种内窥镜护套包括套头1、活检通道管2和套身3。套头1采用医学用透明塑料做成,透明材料使光线能够更好的透过,以便获得良好的图像。套头1头部的截面为椭圆形,便于内窥镜插入人体体内,套头1所有边角均采用圆角过度以免刺伤人体组织。套头1两端开有活检通道安装口6,活检通道安装口6包括锥形部分8和沉头部分7。套头1尾部设有内螺纹9。活检通道管2采用医学塑料做成,质地柔软,主要功能是为活检工具提供一条一次性通道,另外还可以当做进出水口。活检通道管2的头部设有翻边,活检通道管2和套头1两侧的活检通道安装口6插接后,活检通道管2的头部内嵌在活检通道安装口6的沉头部分7锁死。套身3采用有弹性的医疗用塑料做成,未使用时卷成一卷紧紧包裹在套头1尾部外侧,使用时展开后可包住内窥镜5的外侧,将内窥镜5与人体隔离。与本实用新型的内窥镜护套配套使用的内窥镜5外侧开有螺纹4,安装时,将螺纹4和套头内螺纹9螺纹连接,实现内窥镜5和内窥镜护套的固定。本发明中,内窥镜的活检通道管2安排在套头1两侧,在不需要使用的时候活检通道管2呈扁平干瘪,几乎不占空间体积,在使用的时候活检工具可以沿着活检通道管2进入。

[0013] 本实用新型的内窥镜护套的安装过程简单,首先将内窥镜5旋入一次性的内窥镜护套套头1中,然后将包裹在套头1尾部外侧的套身3展开包住内窥镜5,最后将活检通道管2插入套头1的活检通道安装口6。

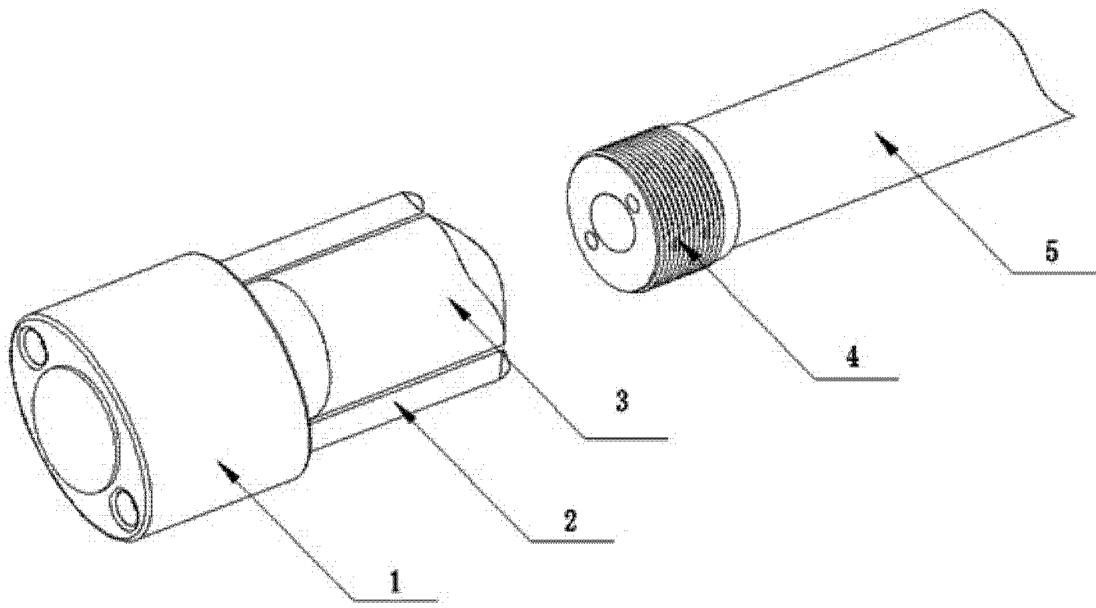


图 1

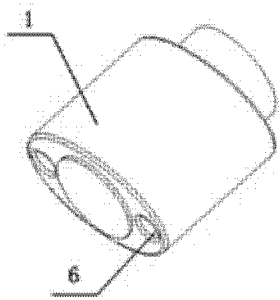


图 2

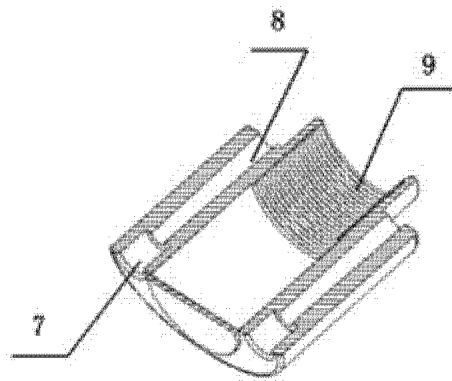


图 3

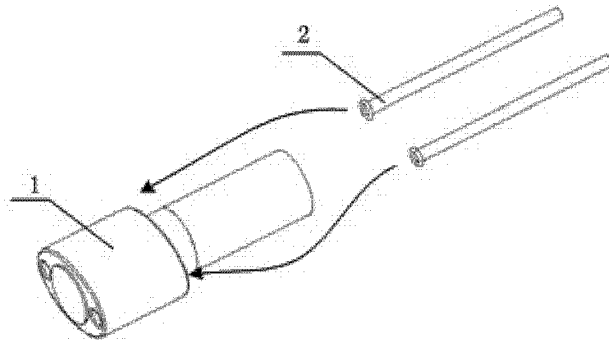


图 4

专利名称(译)	一种内窥镜护套		
公开(公告)号	CN202270012U	公开(公告)日	2012-06-13
申请号	CN201120355064.5	申请日	2011-09-21
[标]申请(专利权)人(译)	深圳市中科康医疗科技有限公司		
申请(专利权)人(译)	深圳市中科康医疗科技有限公司		
当前申请(专利权)人(译)	深圳市中科康医疗科技有限公司		
[标]发明人	羽家平 熊骏 辜嘉 杜雅舟		
发明人	羽家平 熊骏 辜嘉 杜雅舟		
IPC分类号	A61B1/00		
外部链接	Espacenet SIPO		

摘要(译)

一种内窥镜护套，旨在克服现有技术中的内窥镜护套安装繁琐、体积庞大、容易脱落等缺点。提供一种内窥镜护套，包括套头、活检通道管和套身，所述的套头头部为椭圆形、尾部设有内螺纹、两端开有活检通道安装口，活检通道管和套头的活检通道安装口插接，套身包裹在套头尾部外侧。本实用新型具有安装简单、不易脱落、体积小等优点，适用于使用内窥镜的环境。

