



(12)发明专利

(10)授权公告号 CN 107669320 B

(45)授权公告日 2019.08.13

(21)申请号 201711144581.6

审查员 黄小玲

(22)申请日 2017.11.17

(65)同一申请的已公布的文献号

申请公布号 CN 107669320 A

(43)申请公布日 2018.02.09

(73)专利权人 西安交通大学第一附属医院

地址 710061 陕西省西安市雁塔西路277号

(72)发明人 张林琳 焦敏 姜大力 季彪

(74)专利代理机构 北京君泊知识产权代理有限公司 11496

代理人 王程远

(51)Int.Cl.

A61B 17/34(2006.01)

A61L 2/18(2006.01)

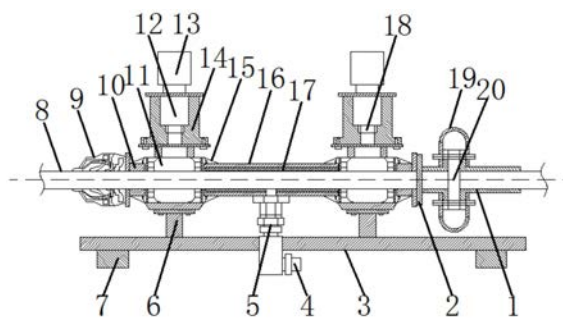
权利要求书1页 说明书3页 附图2页

(54)发明名称

一种腹腔镜手术用消毒减震穿刺支撑装置

(57)摘要

本发明公开了一种腹腔镜手术用消毒减震穿刺支撑装置,包括导入管、基座、吸液嘴、消震器、外套管和消毒器,所述基座底部固定有支脚,基座上部安装有外套管,外套管两端焊接有加强板,加强板通过螺钉固定连接消毒器;所述消毒器由消毒器罩壳和消毒剂瓶组成,所述消毒器底端通过支撑杆固定在基座上;所述外套管与两端的消毒器内部穿设有穿刺杆;所述外套管右端的消毒器右侧连接有导入管;所述外套管左端的消毒器左侧连接有消震器;多余的消毒剂由吸液嘴吸除,消毒效果好;具有很好的消震作用,减轻穿刺杆输入端的震动,提高穿刺效果,降低患者痛苦。



1. 一种腹腔镜手术用消毒减震穿刺支撑装置,包括导入管(1)、基座(3)、吸液嘴(5)、消震器(9)、外套管(16)和消毒器(18),其特征在于,所述基座(3)底部固定有支脚(7),基座(3)上部安装有外套管(16),外套管(16)两端焊接有加强板(15),加强板(15)通过螺钉固定连接消毒器(18);所述消毒器(18)由消毒器罩壳(14)和消毒剂瓶(13)组成,所述消毒器(18)底端通过支撑杆(6)固定在基座(3)上;所述外套管(16)与两端的消毒器(18)内部穿设有穿刺杆(8);所述外套管(16)右端的消毒器(18)右侧连接有导入管(1),导入管(1)的对接法兰(2)与消毒器(18)的端板(21)通过螺钉固定连接;所述导入管(1)中部设有导向罩壳(19),导向罩壳(19)内部设有密封减震垫(20),密封减震垫(20)中部设有供穿刺杆(8)穿过的通孔;所述外套管(16)左端的消毒器(18)左侧连接有消震器(9),消震器(9)由橡胶减震环I(22)、橡胶减震环II(23)、橡胶减震环III(24)、减震壳体(25)和橡胶减震环IV(26)组成。

2. 根据权利要求1所述的一种腹腔镜手术用消毒减震穿刺支撑装置,其特征在于,所述消毒器(18)的数量为两个,分别固定在外套管(16)的两端,外套管(16)内部连接有涂覆棉(17)。

3. 根据权利要求2所述的一种腹腔镜手术用消毒减震穿刺支撑装置,其特征在于,所述外套管(16)底端中部连接吸液嘴(5),吸液嘴(5)底侧设有抽吸管接头(4)。

4. 根据权利要求3所述的一种腹腔镜手术用消毒减震穿刺支撑装置,其特征在于,所述消毒剂瓶(13)螺纹旋拧在消毒器罩壳(14)顶部,消毒剂瓶(13)底部设有出液孔,出液孔与消毒器罩壳(14)上部的缓冲腔(12)连通。

5. 根据权利要求4所述的一种腹腔镜手术用消毒减震穿刺支撑装置,其特征在于,所述缓冲腔(12)底部通过导流芯(27)连通消毒腔(11),消毒腔(11)设置在消毒器罩壳(14)下部,所述导流芯(27)为棉芯。

6. 根据权利要求5所述的一种腹腔镜手术用消毒减震穿刺支撑装置,其特征在于,所述外套管(16)与两端的消毒器(18)设置在同一轴线上。

7. 根据权利要求1所述的一种腹腔镜手术用消毒减震穿刺支撑装置,其特征在于,所述橡胶减震环I(22)、橡胶减震环II(23)、橡胶减震环III(24)和橡胶减震环IV(26)均固定在减震壳体(25)内且与穿过的穿刺杆(8)相抵。

一种腹腔镜手术用消毒减震穿刺支撑装置

技术领域

[0001] 本发明涉及医疗器械技术领域,具体是一种腹腔镜手术用消毒减震穿刺支撑装置。

背景技术

[0002] 腹腔镜应用于腹腔内医学成像,属于侵入式医疗器材的一种。在手术使用过程中,若需要从患者体内采集病灶样本,医务人员则需要使用穿刺针进行穿刺操作。穿刺针配合腹腔镜操作使用,需要在腹腔镜上安装穿刺架,以为穿刺针和导向管的配合使用提供专用通道。目前,腹腔镜穿刺架与腹腔镜之间多采用螺栓进行紧固安装。在穿刺杆刺入的过程中,容易受到震动,震动影响穿刺的准确度以及穿刺的效果,震动将导致穿刺杆对患者造成一定的痛苦,不利于手术的进行。并且腹腔镜穿刺架不具有消震功能,无法减弱震动;与此同时,缺乏必要的消毒措施。

发明内容

[0003] 本发明的目的在于提供一种腹腔镜手术用消毒减震穿刺支撑装置,以解决上述背景技术中提出的问题。

[0004] 为实现上述目的,本发明提供如下技术方案:

[0005] 一种腹腔镜手术用消毒减震穿刺支撑装置,包括导入管、基座、吸液嘴、消震器、外套管和消毒器,所述基座底部固定有支脚,基座上部安装有外套管,外套管两端焊接有加强板,加强板通过螺钉固定连接消毒器;所述消毒器由消毒器罩壳和消毒剂瓶组成,所述消毒器底端通过支撑杆固定在基座上;所述外套管与两端的消毒器内部穿设有穿刺杆;所述外套管右端的消毒器右侧连接有导入管,所述导入管的对接法兰与消毒器的端板通过螺钉固定连接;所述导入管中部设有导向罩壳,导向罩壳内部设有密封减震垫,密封减震垫中部设有供穿刺杆穿过的通孔;所述外套管左端的消毒器左侧连接有消震器,所述消震器由橡胶减震环I、橡胶减震环II、橡胶减震环III、减震壳体和橡胶减震环IV组成。

[0006] 作为本发明进一步的方案:所述消毒器的数量为两个,分别固定在外套管的两端,外套管内部连接有涂覆棉。

[0007] 作为本发明进一步的方案:所述外套管底端中部连接吸液嘴,吸液嘴底侧设有抽吸管接头。

[0008] 作为本发明进一步的方案:所述消毒剂瓶螺纹旋拧在消毒器罩壳顶部,消毒剂瓶底部设有出液孔,出液孔与消毒器罩壳上部的缓冲腔连通。

[0009] 作为本发明进一步的方案:所述缓冲腔底部通过导流芯连通消毒腔,消毒腔设置在消毒器罩壳下部,所述导流芯为棉芯。

[0010] 作为本发明进一步的方案:所述外套管与两端的消毒器设置在同一轴线上。

[0011] 作为本发明进一步的方案:所述橡胶减震环I、橡胶减震环II、橡胶减震环III和橡胶减震环IV均固定在减震壳体内且与穿过的穿刺杆相抵。

[0012] 与现有技术相比,本发明的有益效果是:所述一种腹腔镜手术用消毒减震穿刺支撑装置,结构稳固,操作方便,便于穿刺杆的依次穿过,具有很好的消毒功能,便于消毒剂缓释流入消毒腔内,然后渗入外套管内的涂覆棉上对穿刺杆外壁均匀涂抹消毒,多余的消毒剂由吸液嘴吸除,消毒效果好;其次,导向罩壳内的密封减震垫对穿刺杆具有很好的消震作用,减轻穿刺杆输入端的震动,与此同时,消震器用于穿刺杆输出输出端受到震动时进行消震,减轻穿刺杆震动,提高穿刺效果,降低患者痛苦。

附图说明

[0013] 图1为本发明的结构示意图。

[0014] 图2为本发明中消震器的结构示意图。

[0015] 图3为本发明中消毒器的结构示意图。

[0016] 图中:1-导入管、2-对接法兰、3-基座、4-抽吸管接头、5-吸液嘴、6-支撑杆、7-支脚、8-穿刺杆、9-消震器、10-固定管、11-消毒腔、12-缓冲腔、13-消毒剂瓶、14-消毒器罩壳、15-加强板、16-外套管、17-涂覆棉、18-消毒器、19-导向罩壳、20-密封减震垫、21-端板、22-橡胶减震环I、23-橡胶减震环II、24-橡胶减震环III、25-减震壳体、26-橡胶减震环IV、27-导流芯。

具体实施方式

[0017] 下面将结合本发明实施例中的附图,对本发明实施例中的技术方案进行清楚、完整地描述,显然,所描述的实施例仅仅是本发明一部分实施例,而不是全部的实施例。基于本发明中的实施例,本领域普通技术人员在没有做出创造性劳动前提下所获得的所有其他实施例,都属于本发明保护的范围。

[0018] 请参阅图1~3,本发明实施例中,一种腹腔镜手术用消毒减震穿刺支撑装置,包括导入管1、基座3、吸液嘴5、消震器9、外套管16和消毒器18,所述基座3底部固定有支脚7,基座3上部安装有外套管16,外套管16两端焊接有加强板15,加强板15通过螺钉固定连接消毒器18,消毒器18的数量为两个,分别固定在外套管16的两端,所述外套管16内部连接有涂覆棉17,外套管16底端中部连接吸液嘴5,吸液嘴5底侧设有抽吸管接头4,用于连接抽吸泵。

[0019] 所述消毒器18由消毒器罩壳14和消毒剂瓶13组成,所述消毒剂瓶13螺纹旋拧在消毒器罩壳14顶部,消毒剂瓶13底部设有出液孔,出液孔与消毒器罩壳14上部的缓冲腔12连通,所述缓冲腔12底部通过导流芯27连通消毒腔11,消毒腔11设置在消毒器罩壳14下部,所述导流芯27为棉芯,用于消毒剂的导流,便于消毒剂缓释流入消毒腔11内;所述消毒器18底端通过支撑杆6固定在基座3上。

[0020] 所述外套管16与两端的消毒器18设置在同一轴线上,外套管16与两端的消毒器18内部穿设有穿刺杆8,穿刺杆8穿入后,消毒剂缓释流入消毒腔11内,然后渗入外套管16内的涂覆棉17上对穿刺杆8外壁均匀涂抹消毒,多余的消毒剂由吸液嘴5吸除。

[0021] 所述外套管16右端的消毒器18右侧连接有导入管1,导入管1的对接法兰2与消毒器18的端板21通过螺钉固定连接;所述导入管1中部设有导向罩壳19,导向罩壳19内部设有密封减震垫20,密封减震垫20中部设有供穿刺杆8穿过的通孔,穿刺杆8穿入导入管1中,导向罩壳19内的密封减震垫20对穿刺杆8具有很好的消震作用,减轻穿刺杆8输入端的震动。

[0022] 所述外套管16左端的消毒器18左侧连接有消震器9, 穿刺杆8穿过消震器9穿出, 所述消震器9由橡胶减震环I22、橡胶减震环II 23、橡胶减震环III 24、减震壳体25和橡胶减震环IV 26组成, 所述橡胶减震环I22、橡胶减震环II 23、橡胶减震环III 24和橡胶减震环IV 26均固定在减震壳体25内且与穿过的穿刺杆8相抵, 用于穿刺杆8输出输出端受到震动时进行消震, 减轻穿刺杆8震动, 提高穿刺效果, 降低患者痛苦。

[0023] 本发明并不局限于上述实施例, 在本发明公开的技术方案的基础上, 本领域的技术人员根据所公开的技术内容, 不需要创造性的劳动就可以对其中的一些技术特征作出一些简单修改、等同变化与修饰, 均属于本发明技术方案的范围。

[0024] 在本说明书的描述中, 需要说明的是, 除非另有明确的规定和限定, 术语“设置”、“相连”及“连接”应做广义理解, 例如, 可以是固定连接, 也可以是可拆卸连接, 或一体地连接; 可以是直接相连, 也可以通过中间媒介间接相连, 可以是两个元件内部的连通。对于本领域的普通技术人员而言, 可以根据具体情况理解上述术语在本发明中的具体含义。

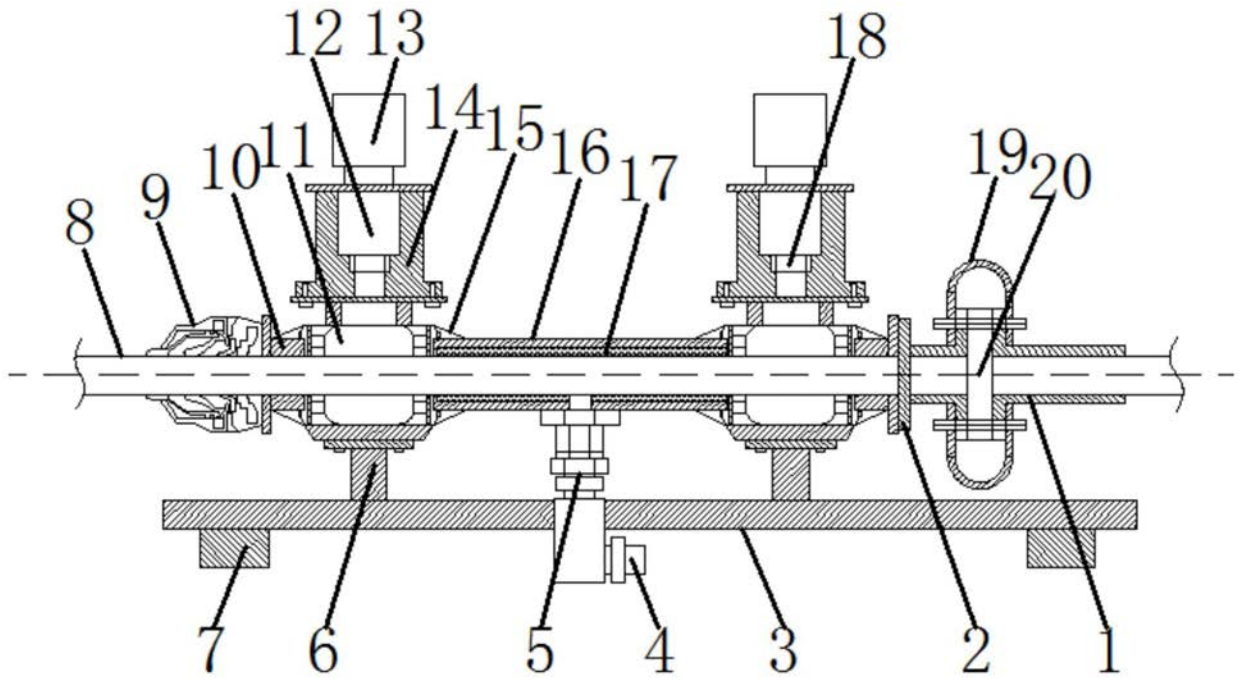


图1

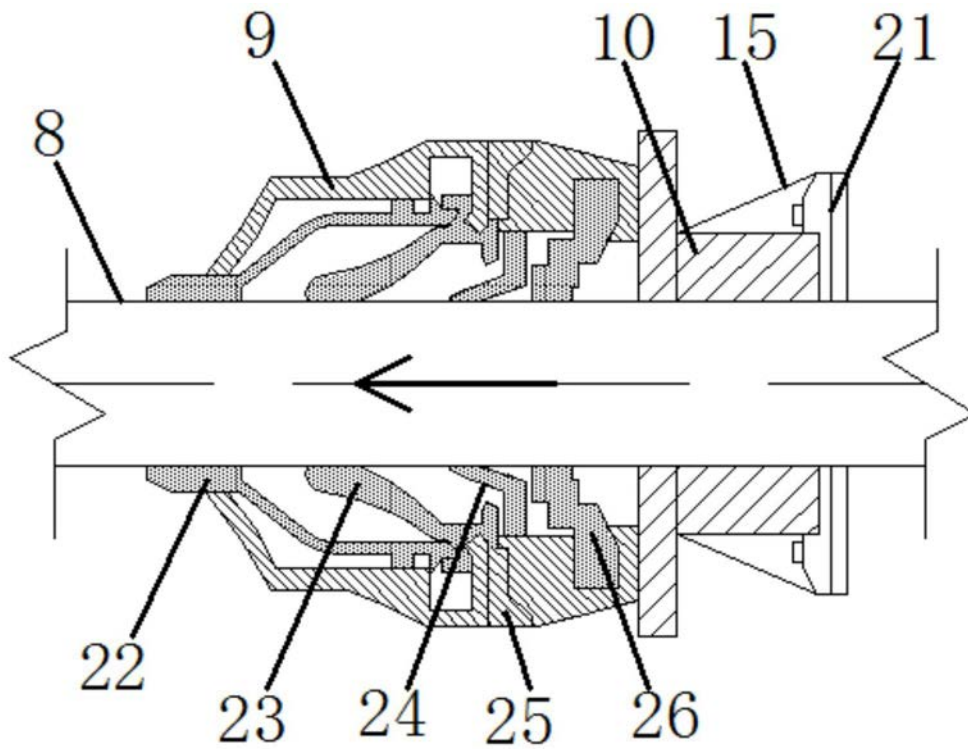


图2

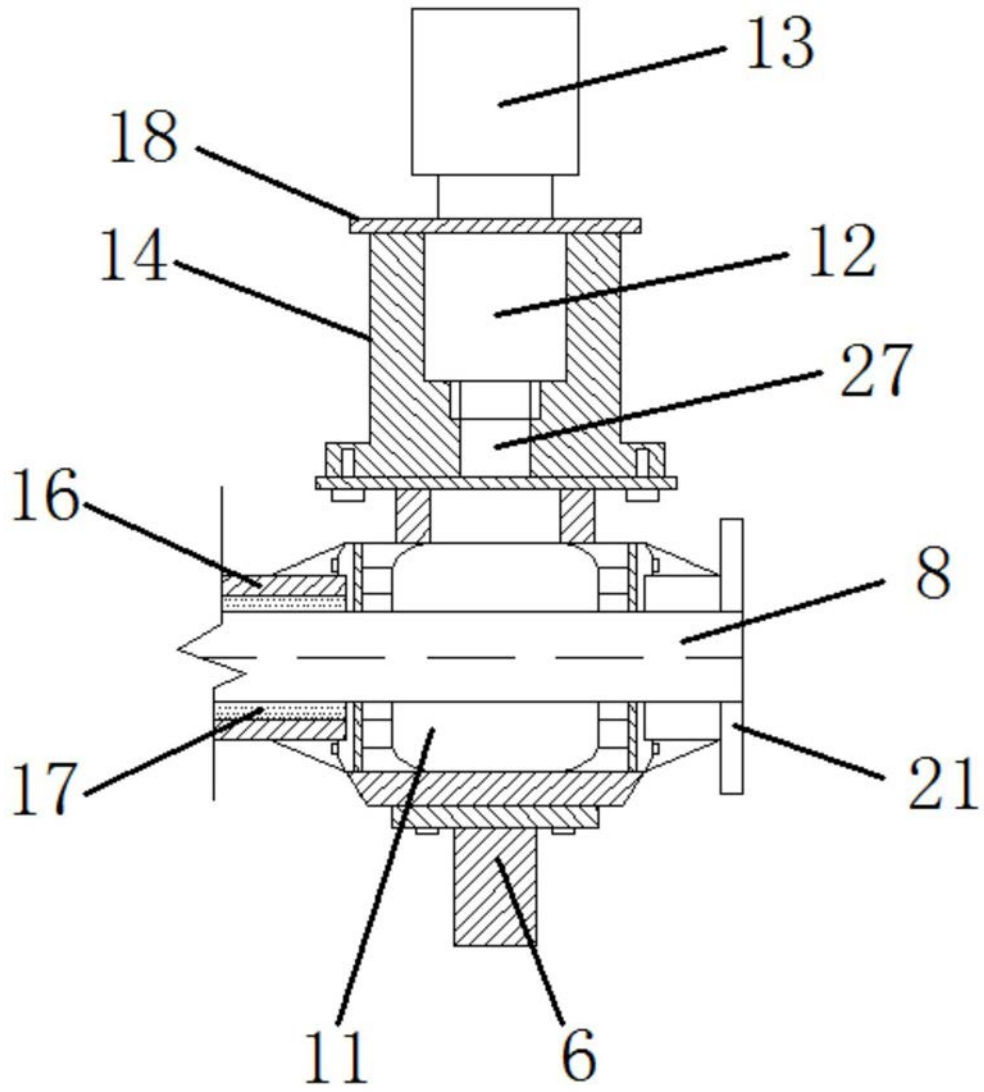


图3

专利名称(译)	一种腹腔镜手术用消毒减震穿刺支撑装置		
公开(公告)号	CN107669320B	公开(公告)日	2019-08-13
申请号	CN201711144581.6	申请日	2017-11-17
[标]申请(专利权)人(译)	季彪		
申请(专利权)人(译)	季彪		
当前申请(专利权)人(译)	西安交通大学第一附属医院		
[标]发明人	张林琳 焦敏 姜大力 季彪		
发明人	张林琳 焦敏 姜大力 季彪		
IPC分类号	A61B17/34 A61L2/18		
CPC分类号	A61B17/34 A61B17/3478 A61L2/18 A61L2202/24		
代理人(译)	王程远		
审查员(译)	黄小玲		
其他公开文献	CN107669320A		
外部链接	Espacenet SIPO		

摘要(译)

本发明公开了一种腹腔镜手术用消毒减震穿刺支撑装置，包括导入管、基座、吸液嘴、消震器、外套管和消毒器，所述基座底部固定有支脚，基座上安装有外套管，外套管两端焊接有加强板，加强板通过螺钉固定连接消毒器；所述消毒器由消毒器罩壳和消毒剂瓶组成，所述消毒器底端通过支撑杆固定在基座上；所述外套管与两端的消毒器内部穿设有穿刺杆；所述外套管右端的消毒器右侧连接有导入管；所述外套管左端的消毒器左侧连接有消震器；多余的消毒剂由吸液嘴吸除，消毒效果好；具有很好的消震作用，减轻穿刺杆输入端的震动，提高穿刺效果，降低患者痛苦。

