



# (12)发明专利

(10)授权公告号 CN 105228503 B

(45)授权公告日 2017. 11. 07

(21)申请号 201480016114.3

(72)发明人 L. 布兰夸特

(22)申请日 2014.03.15

(74)专利代理机构 中国专利代理(香港)有限公司 72001

(65)同一申请的已公布的文献号  
申请公布号 CN 105228503 A

代理人 徐予红 姜甜

(43)申请公布日 2016.01.06

(51)Int. Cl.

(30)优先权数据

A61B 1/04(2006.01)

61/791,547 2013.03.15 US

A61B 1/06(2006.01)

61/790,590 2013.03.15 US

(85)PCT国际申请进入国家阶段日  
2015.09.15

(56)对比文件

US 2009216080 A1, 2009.08.27, 全文.

US 2011242300 A1, 2011.10.06, 全文.

US 2012071720 A1, 2012.03.22, 全文.

US 2008255416 A1, 2008.10.16, 全文.

CN 102266217 A, 2011.12.07, 全文.

CN 1398407 A, 2003.02.19, 全文.

(86)PCT国际申请的申请数据

PCT/US2014/029972 2014.03.15

审查员 李坤

(87)PCT国际申请的公布数据

W02014/145248 EN 2014.09.18

(73)专利权人 德普伊新特斯产品公司  
地址 美国马萨诸塞州

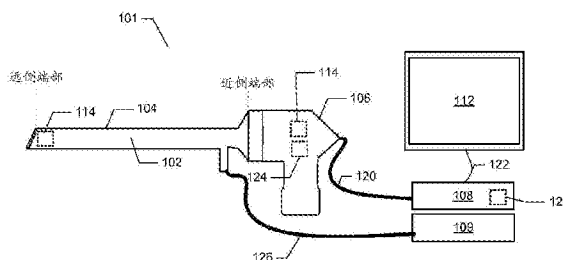
权利要求书3页 说明书9页 附图10页

## (54)发明名称

最小化内窥镜应用中图像传感器输入/输出和导体的数量

## (57)摘要

本公开涉及用于减小图像传感器的面积的系统和方法,所述系统和方法通过采用用于发出图像数据和接收配置命令的双向焊盘并在内部生成供电电压,以减少内窥镜系统中导体的数量。



1. 一种内窥镜式装置,包括:  
CMOS图像传感器,其具有的面积足以被定位在所述内窥镜式装置远侧端部的尖端附近;  
多个片上寄存器,其用于配置所述图像传感器操作;以及  
多个焊盘,其具有用于发送和接收数据的输出状态和输入状态;  
其中所述焊盘在所述输出状态与所述输入状态之间自动切换;  
其中当所述焊盘处于所述输出状态时,在滚动读出时间帧期间,所述图像传感器输出图像数据,并且其中当所述焊盘处于所述输入状态时,所述焊盘接收用于操作所述图像传感器的控制命令。
2. 根据权利要求1所述的内窥镜式装置,还包括分为三个定义状态的帧周期:  
滚动读出状态,在此期间,图像数据通过所述焊盘输出,  
诊断行状态,在此期间,非图像数据通过所述焊盘输出,以及  
配置状态,在此期间,所述图像传感器通过所述焊盘接收指令数据。
3. 根据权利要求2所述的内窥镜式装置,还包括状态标识符,所述状态标识符标识所述焊盘在系统的操作周期期间处于哪个状态。
4. 根据权利要求2所述的内窥镜式装置,其中所述滚动读出状态和所述诊断行状态期间,相机系统不能够发出缓慢控制命令。
5. 根据权利要求2所述的内窥镜式装置,还包括发射器,其中脉冲控制对应于所述焊盘状态。
6. 根据权利要求5所述的内窥镜式装置,其中在所述配置状态期间发射脉冲。
7. 根据权利要求5所述的内窥镜式装置,其中在所述诊断行状态期间发射脉冲。
8. 根据权利要求5所述的内窥镜式装置,其中在所述诊断行状态和所述配置状态期间发射脉冲。
9. 一种内窥镜式系统,包括:  
内窥镜,其包括:  
图像传感器,其设置在所述内窥镜的管腔的远侧端部的尖端附近;  
多个片上寄存器,其用于配置所述图像传感器操作;以及  
多个双向数据焊盘,其具有用于发送和接收数据的输出状态和输入状态;  
其中所述双向数据焊盘在所述输出状态与所述输入状态之间自动切换,其中当所述双向数据焊盘处于所述输出状态时,在滚动读出时间帧期间,所述图像传感器输出图像数据,并且其中当所述双向数据焊盘处于所述输入状态时,所述双向数据焊盘接收用于操作所述图像传感器的控制命令;  
其中所述多个双向数据焊盘在帧周期的第一定义部分期间输出图像数据并且在所述帧周期的第二定义部分期间输出其他类型的数据;以及  
其中所述双向数据焊盘在所述帧周期的第三定义部分期间切换方向并接收来自外部相机系统的命令。
10. 根据权利要求9所述的内窥镜式系统,还包括由相机系统使用的串行命令协议以便当所述焊盘处于接收状态时以电子方式与所述图像传感器进行通信。
11. 根据权利要求9所述的内窥镜式系统,还包括用于配置片上寄存器的协议。

12. 根据权利要求9所述的内窥镜式系统,还包括用于协调外部装置与所述内窥镜式系统进行电子通信的功能的时钟。

13. 根据权利要求9所述的内窥镜式系统,其中所述图像传感器为在所述内窥镜的远侧端部处使用的最小面积CMOS图像传感器。

14. 根据权利要求13所述的内窥镜式系统,还包括从外部电源将电力提供给至少所述图像传感器电路的电压转换器。

15. 根据权利要求9所述的内窥镜式系统,还包括多个电压转换器。

16. 根据权利要求14所述的内窥镜式系统,其中所述电压转换器为升压转换器。

17. 根据权利要求14所述的内窥镜式系统,其中所述电压转换器为降压转换器。

18. 根据权利要求9所述的内窥镜式系统,还包括传输至所述图像传感器的单个数据信号。

19. 根据权利要求9所述的内窥镜式系统,还包括传输至所述图像传感器的多个数据信号。

20. 根据权利要求9所述的内窥镜式系统,还包括开关电容式DC-DC转换器。

21. 根据权利要求9所述的内窥镜式系统,还包括LDO转换器。

22. 根据权利要求9所述的内窥镜式系统,还包括开关电容式DC-DC转换器和LDO转换器。

23. 根据权利要求9所述的内窥镜式系统,其中所述内窥镜式系统被配置成将模拟数据提供给所述图像传感器,其中所述图像传感器包括用于接收和转换外部装置数据的模数转换器。

24. 根据权利要求9所述的内窥镜式系统,其中所述内窥镜式系统使用串行协议将数字数据传输至所述图像传感器。

25. 根据权利要求9所述的内窥镜式系统,还包括用户接口,所述用户接口具有操作人员能够按压以协助所述内窥镜的操作的按钮。

26. 根据权利要求9所述的内窥镜式系统,还包括角度传感器,所述角度传感器用于确定内窥镜管腔相对于手持件的角度。

27. 根据权利要求26所述的内窥镜式系统,其中所述角度传感器为霍尔效应型。

28. 根据权利要求26所述的内窥镜式系统,其中所述角度传感器为电位计型。

29. 根据权利要求26所述的内窥镜式系统,其中所述角度传感器为光电型。

30. 根据权利要求9所述的内窥镜式系统,还包括分为三个定义状态的帧周期:

滚动读出状态,在此期间,图像数据通过所述焊盘输出,

诊断行状态,在此期间,非图像数据通过所述焊盘输出,以及

配置状态,在此期间,所述图像传感器通过所述焊盘接收指令数据。

31. 根据权利要求30所述的内窥镜式系统,还包括状态标识符,所述状态标识符标识所述焊盘在系统的操作周期期间处于哪个状态。

32. 根据权利要求30所述的内窥镜式系统,其中所述滚动读出状态和所述诊断行状态期间,相机系统不能够发出缓慢控制命令。

33. 根据权利要求30所述的内窥镜式系统,还包括发射器,其中脉冲控制对应于所述焊盘状态。

34. 根据权利要求33所述的内窥镜式系统,其中在所述配置状态期间发射脉冲。
35. 根据权利要求33所述的内窥镜式系统,其中在所述诊断行状态期间发射脉冲。
36. 根据权利要求33所述的内窥镜式系统,其中在所述诊断行状态和配置状态期间发射脉冲。

## 最小化内窥镜应用中图像传感器输入/输出和导体的数量

### 技术领域

[0001] 本发明通常涉及内窥镜式装置和内窥镜式系统,具体涉及,最小化内窥镜应用中图像传感器输入/输出和导体数量。

### 背景技术

[0002] 科技的进步带动了医用成像能力的发展。由于构成内窥镜的部件不断改进,内窥镜式外科手术的质量也大大提高。

[0003] 本公开整体涉及最小化用于内窥镜式装置中的图像传感器的面积,以及减少该图像传感器的输入数量和输出数量。本公开的特征和优势将在下面的具体实施方式中示出,并且从一定程度而言,具体实施方式可显而易见地说明这些特征和优势。也可通过对本公开进行实践来了解这些特征和优势,而无需过度实验。另外,使用所附权利要求书中特别指出的仪器和组合可认识并获得到本公开的特征和优势。

### 发明内容

[0004] 根据本发明的一方面,提供了一种内窥镜式装置,包括:CMOS图像传感器,其具有的面积足以被定位在所述内窥镜式装置远侧端部的尖端附近;多个片上寄存器,其用于配置所述图像传感器操作;以及多个焊盘,其具有用于发送和接收数据的输出状态和输入状态;其中所述焊盘在所述输出状态与所述输入状态之间自动切换;其中当所述焊盘处于所述输出状态时,在滚动读出时间帧期间,所述图像传感器输出图像数据,并且其中当所述焊盘处于所述输入状态时,所述焊盘接收用于操作所述图像传感器的控制命令。

[0005] 根据本发明的另一方面,提供了一种内窥镜式系统,包括:内窥镜,其包括:图像传感器,其设置在所述内窥镜的管腔的远侧端部的尖端附近;多个片上寄存器,其用于配置所述图像传感器操作;以及多个双向数据焊盘,其具有用于发送和接收数据的输出状态和输入状态;其中所述双向数据焊盘在所述输出状态与所述输入状态之间自动切换,其中当所述双向数据焊盘处于所述输出状态时,在滚动读出时间帧期间,所述图像传感器输出图像数据,并且其中当所述双向数据焊盘处于所述输入状态时,所述双向数据焊盘接收用于操作所述图像传感器的控制命令;其中所述多个双向数据焊盘在帧周期的第一定义部分期间输出图像数据并且在所述帧周期的第二定义部分期间输出其他类型的数据;以及其中所述双向数据焊盘在所述帧周期的第三定义部分期间切换方向并接收来自外部相机系统的命令。

### 附图说明

[0006] 参考附图描述本公开的非限制性和不完全具体实施,其中类似的附图标号指多个视图中的类似部件,除非另外指明。参照下述具体实施方式和附图,可以更好地理解本公开的优势。

[0007] 图1示出了根据本公开的原理和教导内容的内窥镜式系统的具体实施;

[0008] 图2示出了根据本公开的原理和教导内容,从供应的低电压至更高电压的内部升压转换的具体实施;

[0009] 图3A示出了根据本公开的原理和教导内容,基于降压型开关电容式DC-DC转换器的降压稳压器的具体实施;

[0010] 图3B示出了根据本公开的原理和教导内容,基于低压降线性稳压器的降压稳压器的具体实施;

[0011] 图4示出了根据本公开的原理和教导内容的帧计时结构的具体实施;

[0012] 图5示出了根据本公开的原理和教导内容,基于电阻网络的内窥镜按钮与传感器之间的连接的具体实施;

[0013] 图6示出了根据本公开的原理和教导内容,霍尔角位置传感器直接传送模拟电压至CMOS图像传感器的具体实施;

[0014] 图7示出了根据本公开的原理和教导内容,帧数据内数字数据字的编码实例的具体实施;

[0015] 图8示出了根据本公开的原理和教导内容的硬件的实施例;

[0016] 图9示出了根据本公开的原理和教导内容,具有用于生成三维图像的多个像素阵列的具体实施;

[0017] 图10A和图10B示出了构建在多个基板上的成像传感器的具体实施的视图,其中形成像素阵列的多个像素列位于第一基板上,并且多个电路列位于第二基板上,并示出了一个像素列至其相关联或对应电路列之间的电气连接和通信;并且

[0018] 图11A和图11B示出了具有用于生成三维图像的多个像素阵列的成像传感器的具体实施的视图,其中所述多个像素阵列和所述图像传感器构建在多个基板上。

### 具体实施方式

[0019] 本公开涉及主要适用于医疗应用的数字成像的方法、系统和基于计算机的产品。本公开的下述具体实施方式中参考了附图,这些附图构成了具体实施方式的一部分,并且通过例证示出了可实施本公开的特定具体实施。应当理解,在不脱离本公开范围的前提下,可以采用其他具体实施并且可以对结构进行更改。

[0020] 在描述和要求保护本公开的主题时,将根据下文的定义使用下列术语。

[0021] 应当指出的是,如本说明书和所附权利要求书中使用的单数形式“一种”、“一个”和“该”包括多个指代物,除非上下文中明确表示其他含义。

[0022] 如本文所用,术语“包含”、“包括”、“含有”、“其特征在于”及其语法结构上等价的词为包含性术语或开放式术语,不排除其他未叙述的要素或方法步骤。

[0023] 如本文所用,短语“由……组成”及其语法结构上等价的词不包括权利要求中未指定的任何元素或步骤。

[0024] 如本文所用,短语“基本上由……组成”及其语法结构上等价的词将权利要求的范围限制到指定材料或步骤,并且限制到未对要求保护的公开的基本特征和新颖特征产生实质影响的材料和步骤。

[0025] 如本文所用,术语“近侧”泛指最靠近原点的部分的概念。

[0026] 如本文所用,术语“远侧”通常指与近侧相反的一侧,因此是指离原点较远的部分,

或最远的部分的概念,视上下文而定。

[0027] 现在参见图1,其中示出了利用最小焊盘互连器的数字成像系统,以减小用于在光线不足的环境中与内窥镜式装置一起使用的所述图像传感器的尺寸。图1中示出的数字成像系统101可以包括在环境光线不足的环境中使用的内窥镜式装置102。内窥镜式装置102继而可以包括内窥镜104、内窥镜壳体106(例如,手持件和/或摄像头)、控制单元108、电子通信元件120(诸如电缆)、光源109、连接到光源109和内窥镜式装置102的光缆126(诸如光纤)、显示器112和成像装置114(例如,图像传感器和相关电路等)。请注意,为了便于讨论,该实例中的内窥镜装置104、内窥镜壳体106、控制单元108、光源109、显示器112和成像装置114均相对彼此单独示出。然而,应当了解并理解,这不应解释为具有限制性,并且这些部件中的任何一个或多个均可以任何合适的方式集成和/或连接。

[0028] 应当理解,成像装置114可以包括包含像素阵列的图像传感器,其中将一个场景连续聚焦在像素阵列上。此外,将会理解,所述图像传感器利用或通过像素阵列来感测反射的电磁辐射。像素阵列生成图像数据,并从图像数据创建图像帧。处理器124可以检测图像帧内的图像纹理和边缘,还可以进一步增强图像帧内的纹理和边缘。无论处理器124在壳体106内还是在控制单元108处,都可从与像素技术和所施加传感器增益有关的存储器属性进行检索,以评估对该传感器创建的图像帧内的噪声等级的期望值,并利用此噪声期望值来控制边缘增强应用。通过按顺序组合多个图像帧,可以创建图像流。

[0029] 应当理解,由于光学组成较为复杂,用于腹腔镜、关节镜、泌尿科、妇科和耳鼻喉科(ENT)手术的传统柱状透镜内窥镜的制造成本非常昂贵。入射图像信息一直沿着其长度在光域内传输,并通常被光学耦合至其中包含图像感测装置的手持式单元。这类刚性内窥镜也很易碎,容易在抓握、使用和消毒期间被损坏。由于需要修复和消毒过程,进一步增加了采用此种内窥镜的手术费用。

[0030] 随着成像技术的不断进步,产生了互补金属氧化物半导体(CMOS)传感器。这种传感器制造成本便宜,并且可定制程度较高。由于需要像素阵列和低操作电压,操作基于电荷耦合器件(CCD)的传感器时所必需的大部分外部电路可以集成到同一芯片上。因此,基于CMOS的相机变得更便宜、更容易制造,并且其通用性比基于CCD的对等物更强。基于类似理由,CMOS传感器越来越多地出现在内窥镜系统中。

[0031] 通过在远侧端部放置图像感测装置,可以大幅降低内窥镜的价格,原因是可以使用类似标准手机相机中的简单塑料透镜模组有效代替光学传输组件。事实上,由于内窥镜太过便宜,出于经济方面的考虑,可以将内窥镜制造成将在后续处理的或回收的一次性产品,因为省略了修复和消毒流程。

[0032] 设计此类内窥镜解决方案的难点在于保持图像质量,因为必须装入传感器的区域在两个维度上受空间限制较大。减小传感器面积通常意味着像素数减少和/或像素面积减小,而这可以影响分辨率、灵敏度和动态范围。一般来说,内窥镜系统的主要作用是感测稳定的宽带照明,并通过将阵列分割成三个或多个波长灵敏度范围的像素阵列来提供颜色信息。可通过制作针对各像素的单独滤色器来实现这一点,拜耳马赛克(Bayer mosaic)是最常见的解决方案。避免分辨率损失的一种方法是不使用滤色器,因为采用拜耳马赛克等解决方案时,与原生阵列分辨率相比,亮度分辨率(x或y)损失系数最大可达 $1/\sqrt{2}$ 。在这种情况下,通过在单独的帧捕获期间使激光或具有不同波长的基于LED的光源或两者的组合发

生脉冲,可以提供颜色信息。申请人已开发了这样的系统和设备,凭借特殊的传感器设计,可以在逐行帧速率为60Hz或更高时实现高清画质。另外,申请人还开发了在将图像数据传输至数字域的芯片外时,使外围电路面积最小化的技术。

[0033] 本领域的技术人员应当理解,每个接合焊盘在芯片上占据了较大的物理空间。每个接合焊盘都用于提供电源或输入/输出信号至传感器芯片,以及从传感器芯片提供电源或输入/输出信号。因此,为了减小面积,希望尽量减少接合焊盘的数量。本公开描述的策略通过将数字输入和输出功能组合到同一双向焊盘,减少了焊盘数量。在图像传输期间,它们作为差分输出。然后,在每个帧的定义部分期间切换方向,以启用要被接收的命令。这要求相机控制电子器件将命令发送至与帧计时同步的传感器。由于传感器的成本与芯片面积有关,在较多应用CMOS传感器的情况下此方法会有用。

[0034] 本文所述的减少焊盘数量的另外一个方法是,仅使用单个外部电源并利用例如内部DC-DC转换器或稳压器提供多个内部(例如,模拟和数字)电源。

[0035] 此外,就内窥镜系统而言,通过自定义所述图像传感器来接收来自内窥镜手持件的命令和信息,可以提高简便性和可制造性。该信息可以随后并入由传感器发出的输出数据。这减少了从内窥镜至相机系统的总导体数量。这些信息源可以包括由用户发起的按钮事件或内窥镜旋转角度相对于手持件的测量值。在某些将图像传感器放置在远侧端部处的内窥镜实施例中,需要进行角度测量。

[0036] CMOS图像传感器通常包括两个不同的电源,因此需要三个焊盘:VDD1、VDD2和GND。为了偏置像素阵列,主要使用两个电压中的较高者,该电压偶尔也用于电源输入/输出电路。在适用的情况下,较低的电压通常用于为外围模拟电路和传感器的数字部分供电。然而,有些时候,某些模拟读出元件使用一般在约3V至约4V范围内的较高供电电压供电。

[0037] 减少焊盘数量的一种策略是仅提供单个功率电平,并在芯片上衍生第二个功率电平。这在从相机系统中拆除电源电路(稳压器等)时也会有效。

[0038] 图2示出了一个从供应的低电压到较高电压的内部升压转换的具体实施。此实例基于升压型开关电容式DC-DC转换器200。飞跨电容(C1)和去耦电容(C2)均为内部电容。低压电源(低VDD)为升压转换器和相关内部电路供电。应当理解,振荡器(图2中未示出)通过S4传送正确的切换模式至S1。该振荡器可由低压电源供电,并且需要进行适当的电平转换才能正确切换电压电平。通过仔细选择振荡器频率、开关的内电阻以及飞跨电容与去耦电容的比率(C1/C2),可以对所产生的电力供应进行调谐。

[0039] 在另一个具体实施中,电压源可以是高压电源(高VDD)。图3A和图3B所示为此配置中可以使用的降压稳压器的两个示例。图3A示出了基于降压型开关电容式DC-DC转换器300的系统。应当指出的是,在一个具体实施中,可以对图2中的转换器采用类似考量。

[0040] 图3B示出了包括基于线性电路的低压差稳压器(LDO)302的具体实施。内部基准电压可以来自简单的电阻分压器或带隙基准发生器。尽管不易受拾取噪声的影响(因为没有开关元件),LDO的效率往往低于其开关电容式对等物。

[0041] 应当指出的是,升压转换通常比降压稳压器更容易使用。原因是传感器高电压通常对于噪声而言不太重要,并且需要消耗较少的电流。因此,升压转换器的规格要求较少。

[0042] 本公开的CMOS图像传感器可以具有多个内部片上寄存器,这使得传感器具有灵活性和优化选择。这些寄存器通常需要专用的数字焊盘,这样才能使用定义的缓慢控制协议

进行配置。

[0043] 既能不使用或减少这些数字焊盘,同时又能维持可配置的寄存器的系统和方法可包括下述内容。该系统和方法可基于使用两用焊盘进行输入和输出的方法。这些焊盘被设计成在明确定义的时间自动切换输出状态和输入状态。当焊盘用作输出时,从传感器中发出图像数据和其他类型的数据。当焊盘处于输入状态时,其可接收缓慢控制命令。为了促进这一效果,可以将帧周期分为三个定义状态:滚动读出(发出图像数据)、诊断行(发出其他类型的数据)和配置阶段,在最后一个阶段期间焊盘用作输入。相机系统需要随时知晓传感器焊盘所处的状态。在滚动读出和诊断行阶段期间,相机系统不可发出缓慢控制命令。

[0044] 图4示出了一种计时方法的具体实施。图4中所示为帧计时结构400,其中配置和诊断行阶段还用于使基于脉冲照明的系统中的光产生脉冲。

[0045] 由于成本、简便性和可制造性方面的原因,构思导体数量最少的内窥镜是有利的,这样的内窥镜除传感器之外无其他有源部件,并且采用仅包含传感器与相机系统其余部分之间通信协议的电缆。当与双向传感器数据焊盘405和内部电压生成组合时(根据本文所述的方法),由于数据线数量与支持必要图像带宽所需的线材相同,并且一个电源仅需两条线(即,电源线和接地线),因此电缆可以采用最小尺寸。

[0046] 在常规的现代内窥镜中,执行与传感器不直接相关的操作时,需要专用电气连接。例如,有额外的线连接手持件按钮。这些线可以是直接连接到按钮的线,或另选地可以是连接到同时用作其他功能的本地微控制器的线。

[0047] 在其他示例中,确定内窥镜的角位置时需要传感器。角度信息应使用多种方法和相机系统内连接至图像处理链(ISP)的结构进行传送。

[0048] 减少内窥镜导体数量的一个策略是将任何低速模拟和数字信号重新路由到CMOS图像传感器,而不是直接发送至相机系统。如有必要,传感器内的信号可以先进行数字转换,然后再与图像数据一起编码或代替专用诊断行内的像素数据。采用此策略后,内窥镜电缆中不再需要额外的线,内窥镜手持件或管腔内也不再需要额外的有源部件。以传感器帧速率发出数据还可加强系统响应(即,更快)。相机系统只需要解码此“隐藏”信息,然后采取相应的动作。

[0049] 图5示出了基于电阻网络的内窥镜按钮505与传感器555之间的连接的具体实施。在此方式中,一系列片上比较器510可以将模拟信号转换为随时可作为输出数据发出的数字式字。

[0050] 图6示出了霍尔效应角位置传感器622直接将模拟电压传送至CMOS图像传感器655的具体实施。在这种情况下,模拟电压可以通过片上模数转换器(ADC)进行转换,然后插入帧内。

[0051] 图7示出了帧数据内数字数据字的两种可能编码示例。例如,数字数据字可以插入行标题705,或通过替换诊断行710内的“像素”数据。应当指出的是,CMOS传感器图像数据内的数字数据字存在多种其他编码配置,并且所有这些配置都属于本公开的范围之内。

[0052] 还应当指出的是,图5和图6仅为示例性图,在不脱离本公开范围的前提下,除上述形式的数据之外,还可以发送其他形式的数据至CMOS传感器。这些数据包括数字数据,在这种情况下,串行通信协议可以很好地满足需要。

[0053] 本公开的具体实施可以包括或利用专用计算机或通用计算机,包括计算机硬件,

诸如例如一个或多个处理器和系统存储器,下文将对此进行详细讨论。本公开范围内的具体实施还可以包括物理介质和其他用于携带或存储计算机可执行指令和/或数据结构的计算机可读介质。此类计算机可读介质可为任何通用计算机系统或专用计算机系统可访问的可用介质。存储计算机可执行指令的计算机可读介质为计算机存储介质(装置)。带有计算机可执行指令的计算机可读介质为传输介质。因此,举例来说(不具有限制性),本公开的具体实施可包括至少两种完全不同类型的计算机可读介质:计算机存储介质(装置)和传输介质。

[0054] 计算机存储介质(装置)包括RAM、ROM、EEPROM、CD-ROM、固态驱动器(SSD)(例如,基于RAM)、闪存存储器、相变存储器(PCM)、其他类型的存储器、其他光盘存储器、磁盘存储器或其他磁存储装置,或可用于以计算机可执行指令或数据结构的形式存储所需程序代码手段且通用计算机或专用计算机均可访问的任何其他介质。

[0055] “网络”是指允许在计算机系统和/或模块和/或其他电子装置之间传输电子数据的一个或多个数据链路。在一个具体实施中,传感器和相机控制单元可以联网,从而实现彼此之间以及与通过自己所接入网络连接的其他部件之间的通信。当信息通过网络或其他通信连接(硬连线、无线或硬连线和无线的组合)传输或提供至计算机时,该计算机适当地将此连接视为传输介质。传输介质可包括网络和/或数据链路,其中网络和/或数据链路可用于携带所需的计算机可执行指令或数据结构形式的程序代码工具,并且通用计算机或专用计算机均可访问网络和/或数据链路。计算机可读介质的范围还应包括上述形式的组合。

[0056] 如图8所示,存在多个计算机系统组件,计算机可执行指令或数据结构形式的程序代码工具可以从传输介质自动传送到计算机存储介质(装置)(反之亦然)。例如,通过网络或数据链路接收的计算机可执行指令或数据结构可在网络接口模块(例如,“NIC”)内的RAM中缓冲,然后最终传送到计算机系统RAM和/或计算机系统中易失性较小的计算机存储介质(装置)。RAM还可包括固态驱动器(基于SSD或PCIx的实时存储分层存储器,诸如FusionIO)。因此,应当理解,在也(甚至是主要)利用传输介质的计算机系统部件中,可包括计算机存储介质(装置)。

[0057] 计算机可执行指令包括(例如)当在处理器处执行时,使通用计算机、专用计算机或专用处理装置执行某一功能或一组功能的指令和数据。计算机可执行指令可以是(例如)二进制的中间格式指令,诸如汇编语言,或甚至源代码。虽然以结构特征和/或方法动作专用的语言描述了本公开的主题,然而应当理解,所附权利要求限定的主题不必限于上述特征或上述动作。更确切地说,本文公开的所述特征和动作是实现权利要求的示例形式。

[0058] 本领域的技术人员将会理解,本公开可以应用于具有许多类型计算机系统配置的网络计算环境,这些计算机系统配置类型包括个人计算机、台式计算机、膝上型计算机、信息处理器、控制单元、相机控制单元、手持式装置、手持件、多处理器系统、基于微处理器的或可编制的消费性电子产品、网络计算机、小型计算机、大型计算机、移动电话、个人数字助理(PDA)、平板电脑、寻呼机、路由器、交换机以及各种存储装置等。应当指出的是,任何上述计算装置均可以通过实体位置提供或位于实体位置内。本公开还可以用于分布式系统环境,其中通过网络连接(通过硬连线数据链路、无线数据链路,或硬连线和无线数据链路的组合)的本地和远程计算机系统都执行任务。在分布式系统环境中,程序模块可以位于本地和远程存储装置内。

[0059] 另外,在适当的情况下,可在一个或多个硬件、软件、固件、数字部件或模拟部件中执行本文所描述的功能。例如,可对一个或多个专用集成电路(ASIC)或现场可编程门阵列进行编程,以执行本文所述的一个或多个系统和程序。下文整个具体实施方式和权利要求中使用的某些术语是指特定的系统部件。本领域的技术人员将会理解,部件可通过不同的名称来指代。本文档不旨在区分名称不同的部件,但要区分功能不同的部件。

[0060] 图8为示出示例计算装置800的框图。计算装置800可用于执行各种程序,诸如本文所讨论的程序。另外,计算装置800可用作服务器、客户端或任何其他计算实体。计算装置可执行本文所讨论的各种监测功能,且可执行一个或多个应用程序,诸如本文所述的应用程序。计算装置800可以是任何类型的计算装置,诸如台式计算机、笔记本计算机、服务器计算机、手提电脑、相机控制单元和平板电脑等。

[0061] 计算装置800包括一个或多个处理器802、一个或多个存储器装置804、一个或多个接口806、一个或多个大容量存储装置808、一个或多个输入/输出(I/O)装置810和一个显示装置830,所有这些装置均耦合到总线812。处理器802包括一个或多个执行存储在存储器装置804和/或大容量存储装置808中的指令的处理器或控制器。处理器802还可以包括各种类型的计算机可读介质,诸如高速缓存存储器。

[0062] 存储器装置804包括各种计算机可读介质,诸如易失性存储器(例如,随机存取存储器(RAM) 814)和/或非易失性存储器(例如,只读存储器(ROM) 816)。存储器装置804还可以包括可重写的只读存储器,例如闪存存储器。

[0063] 大容量存储装置808包括各种计算机可读介质,诸如磁带、磁盘、光盘和固态存储器(例如,闪存存储器)等。如图8所示,特定的大容量存储装置为硬盘驱动器824。大容量存储装置808中还可以包括各种驱动器,以从各种计算机可读介质中读取数据和/或写入各种计算机可读介质中。大容量存储装置808包括可移动介质826和/或不可移动介质。

[0064] 输入/输出装置810包括允许数据和/或其他信息输入到计算装置800或从计算装置800中检索的各种装置。输入/输出装置810的示例包括数字成像装置、电磁传感器和发射器、光标控制装置、键盘、小键盘、麦克风、监视器或其他显示装置、扬声器、打印机、网络接口卡、调制解调器、透镜、CCD或其他图像捕获装置等。

[0065] 显示装置830包括可向计算装置800的一个或多个用户显示信息的任何类型的装置。显示装置830的示例包括监视器、显示终端和视频投影装置等。

[0066] 接口806包括允许计算装置800与其他系统、装置或计算环境进行交互的各种接口。接口806的示例可以包括任何数量的不同网络接口820,诸如本地局域网(LAN)、广域网(WAN)、无线网和互联网的接口。其他接口则包括用户接口818和外围装置接口822。接口806还可以包括一个或多个用户接口元件818。此外,接口806还可以包括一个或多个外围接口,诸如打印机接口、定点装置(鼠标、触控板等)接口和键盘接口等。

[0067] 总线812使处理器802、存储器装置804、接口806、大容量存储装置808、输入/输出装置810以及耦合到总线812的其他装置或部件相互通信。总线812代表一个或多个几种类型的总线结构,诸如系统总线、PCI总线、IEEE 1394总线和USB总线等。

[0068] 尽管应当理解,程序和其他可执行程序部件在不同时间可以驻留在计算装置800的不同存储部件中,并且由处理器802执行,但出于说明目的,在本文中,这些程序和其它可执行程序部件显示为离散的块。另选地,也可通过硬件或硬件、软件和/或固件的组合实现

本文所述的系统和程序。例如,可对一个或多个专用集成电路(ASIC)进行编程,以执行本文所述的一个或多个系统和程序。

[0069] 应当理解,在不脱离本公开范围的前提下,本公开可以与任何图像传感器一起使用,不论是CMOS图像传感器还是CCD图像传感器。另外,所述图像传感器可以位于整个系统内的任何位置,包括但不限于内窥镜的尖端、成像装置或相机的手持件、控制单元或在不脱离本公开范围时系统内的任何其他位置。

[0070] 本公开可利用的图像传感器的具体实施包括但不限于以下内容,这些内容仅仅是本公开可利用的各种类型传感器的示例。

[0071] 图9A和图9B示出了根据本公开的教导内容和原理,具有用于生成三维图像的多个像素阵列910的单片式传感器905的具体实施。捕获三维图像时需要采用该具体实施,其中使用期间两个像素阵列910可以偏置。在另一个具体实施中,第一像素阵列910和第二像素阵列910可以专门用于接收预先确定的波长范围的电磁辐射,其中第一像素阵列910专门用于与第二像素阵列910不同波长范围的电磁辐射。

[0072] 图10A和图10B示出了构建在多个基板1010、1011上的成像传感器具体实施的透视图。如图所示,形成像素阵列1015的多个像素列位于第一基板1011上,并且多个电路列1020位于第二基板1010上。图中还示出了一个像素列至其相关联或对应电路列之间的电气连接和通信。

[0073] 在一个具体实施中,经制造像素阵列和支持电路位于单个单片式基板/芯片上的图像传感器可以使像素阵列与全部或大部分支持电路分隔开来。本公开可以使用至少两个利用三维堆叠技术堆叠在一起的基板/芯片。两个基板/芯片中的第一个可以使用图像CMOS工艺进行处理。第一基板/芯片可以只由像素阵列组成,或者由被受限电路包围的像素阵列组成。第二基板/芯片或后续的基板/芯片可以使用任何工艺进行处理,不一定必须是图像CMOS工艺。第二基板/芯片可以是(但不限于):高密度数字工艺,以在基板/芯片上非常有限的空间或面积内集成多种功能;混合模式或模拟工艺,以集成例如精确模拟功能;射频工艺,以实现无线能力;或微机电系统(MEMS),以集成微机电系统装置。可以使用任何三维技术,将图像CMOS基板/芯片与第二基板/芯片或后续基板/芯片堆叠在一起。第二基板/芯片可以支持大部分或大多数以其他方式应用于第一图像CMOS芯片(如果应用于单片式基板/芯片上)作为外围电路的电路,从而在保持像素阵列大小不变和尽量优化至最大程度的同时增加整个系统的面积。两个基板/芯片之间的电气连接可通过互连完成,该互连可以采用丝焊、凸点和/或硅通孔(TSV)实现。

[0074] 图11A和图11B示出了的一个成像传感器的具体实施的透视图,该成像传感器具有用于生成三维图像的多个像素阵列。三维图像传感器可以构建在多个基板(1111a、1111b和1111c)上,并且可包括多个像素阵列(1115a和1115b)以及其他相关联的电路(1130a和1130b),其中形成第一像素阵列的多个像素列和形成第二像素阵列的多个像素列位于各自的基板上,并且多个电路列位于单独的基板上。还示出了像素列至相关联的或对应的电路列之间的电气连接和通信。

[0075] 应当理解,在不脱离本公开范围的前提下,本公开的教导内容和原理可应用于可重复使用的装置平台、限制使用的装置平台、限定使用次数的装置平台或单次/一次性装置平台。还将会理解,在可重复使用的装置平台中,由最终用户负责清洗和消毒装置。在限制

使用的装置平台中,装置不能操作之前,可使用指定的次数。典型的新装置在交付前已经过无菌处理,如果要用作其他用途,应在使用之前由最终用户进行清洗和消毒。在限定使用次数的装置平台中,第三方可以对装置进行再处理(例如,清洁、包装和消毒)。用作其他用途的单次装置的成本比新装置低。在单次/一次性装置平台中,手术室中的装置均为无菌装置,而且仅在处置前使用。

[0076] 另外,本公开的教导内容和原理可以包括任何以及所有波长的电磁能量,包括可见光谱和不可见光谱,诸如红外线(IR)、紫外线(UV)和X射线。

[0077] 应当理解,本文公开的各种特征在本领域有着明显的优势与先进性。下述实施例为这些特征中的一些的示例。

[0078] 在本公开的前述具体实施方式中,出于简化本公开目的,本公开的多个特征组合在单个实施例中。本公开的方法不应理解为体现这样的意图:受权利要求保护的公开内容要求比每项权利要求中所明确叙述的更多的特征。相反,创新性在于比前述公开的单个实施例的所有特征更少。

[0079] 应当理解,上述设置只是本公开原理的示例性应用。在不脱离本公开精神和范围的前提下,本领域的技术人员可以设计许多修改和另选设置,并且所附权利要求书旨在涵盖这些修改和设置。

[0080] 因此,当本公开以图示显示并且以特殊性和细节进行上述描述时,对于本领域的普通技术人员而言,在不脱离本文所述原则和理念的前提下,显而易见可进行大量修改,这些修改包括但不限于尺寸、材料、形状、形式、功能和操作方式、组装和使用方式的变化。

[0081] 另外,在适当的情况下,可在一个或多个硬件、软件、固件、数字部件或模拟部件中执行本文所描述的功能。例如,可对一个或多个专用集成电路(ASIC)进行编程,以执行本文所述的一个或多个系统和程序。下文整个具体实施方式和权利要求中使用的某些术语是指特定的系统部件。本领域的技术人员应当理解,部件可以通过不同的名称来指代。本文档不旨在区分名称不同的部件,但要区分功能不同的部件。

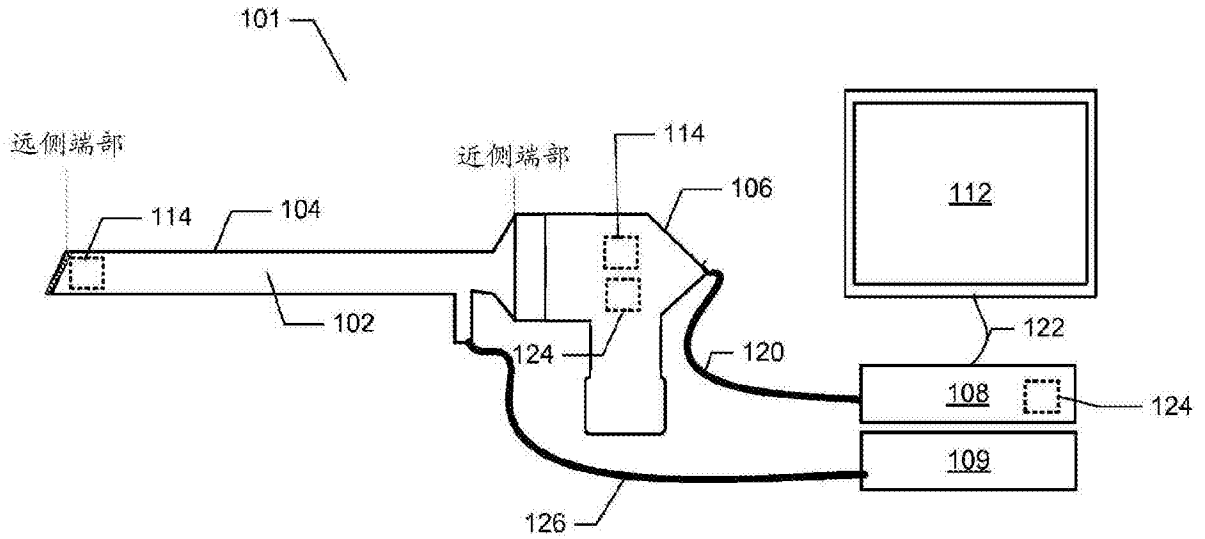
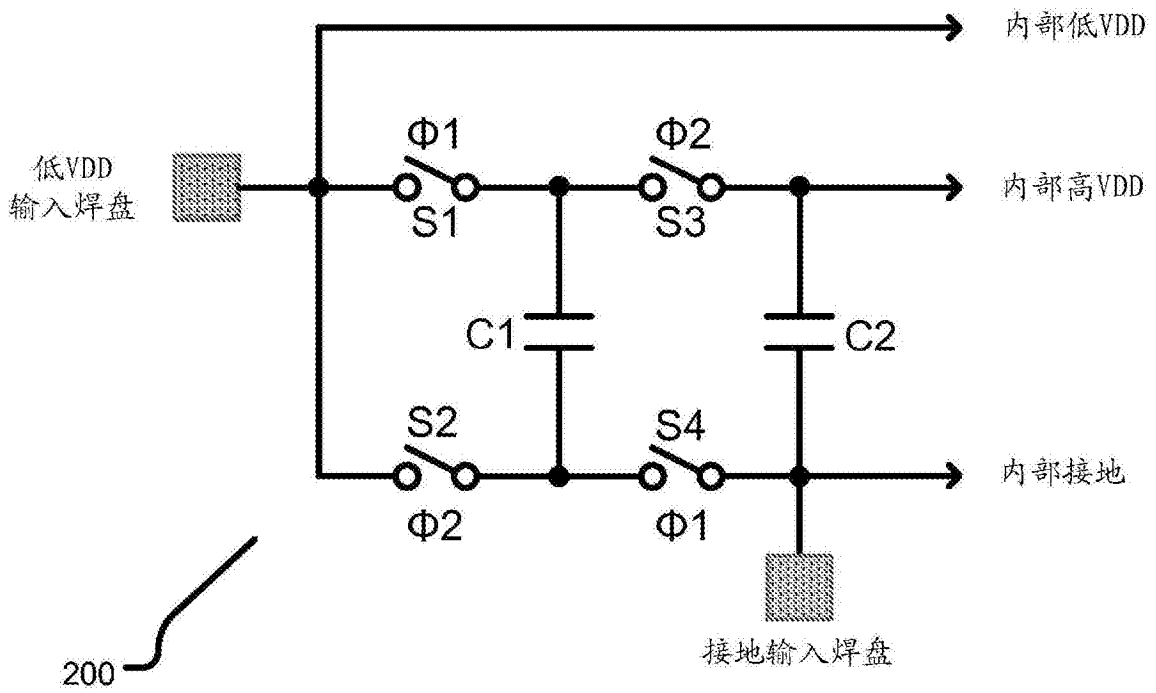


图1



升压型开关电容式转换器

图2

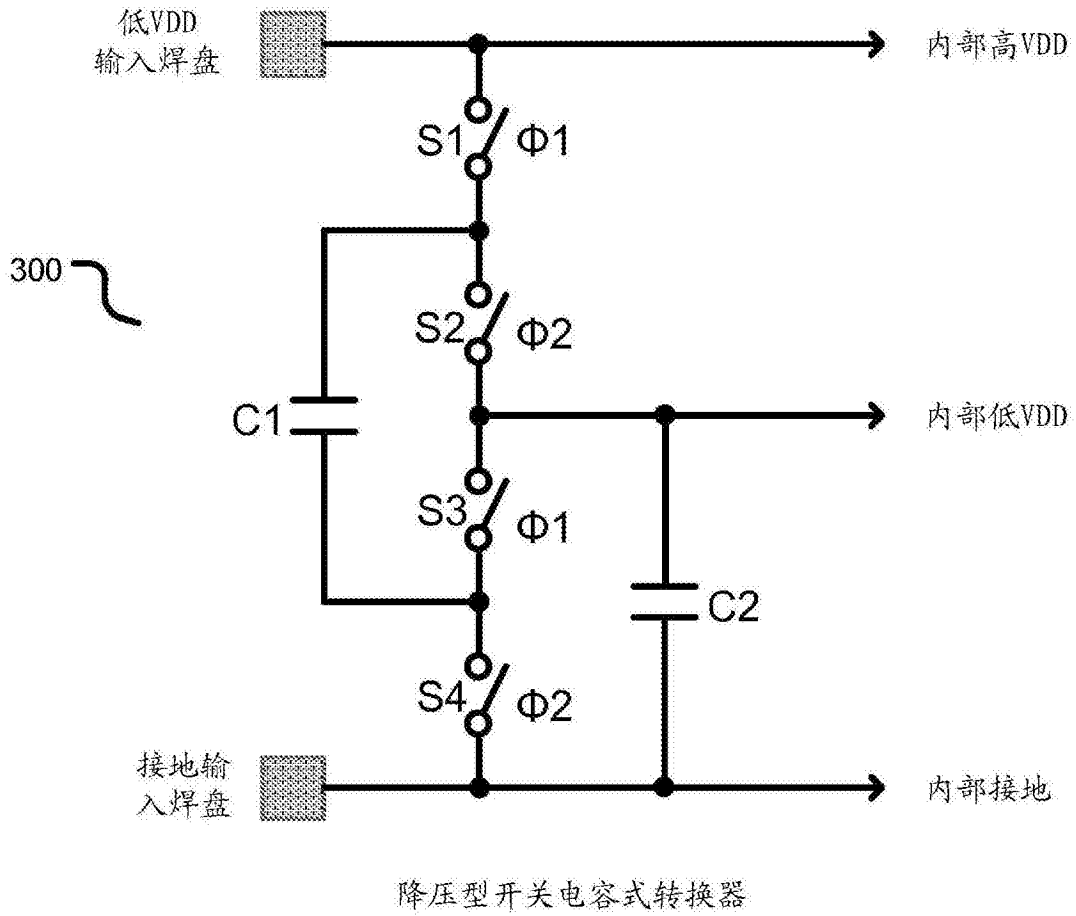


图3A

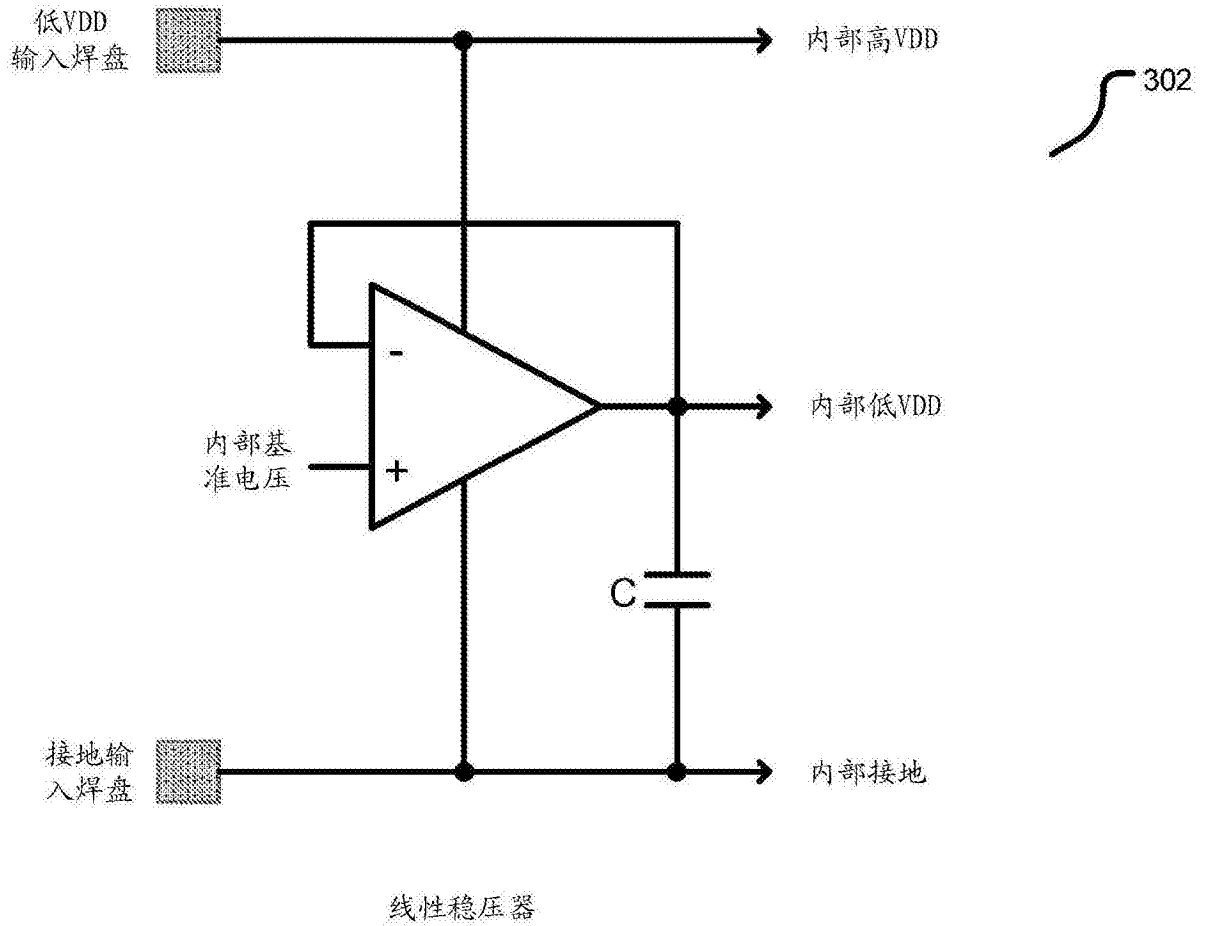


图3B

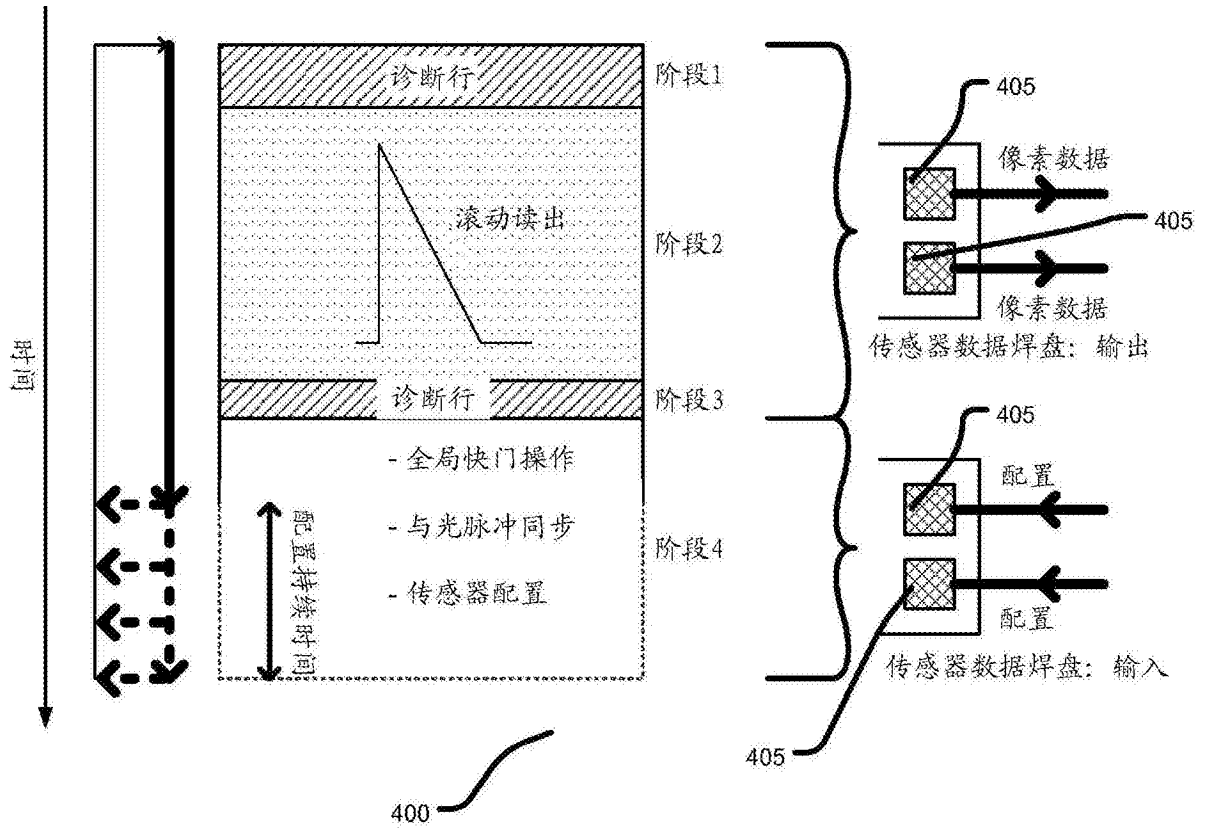


图4

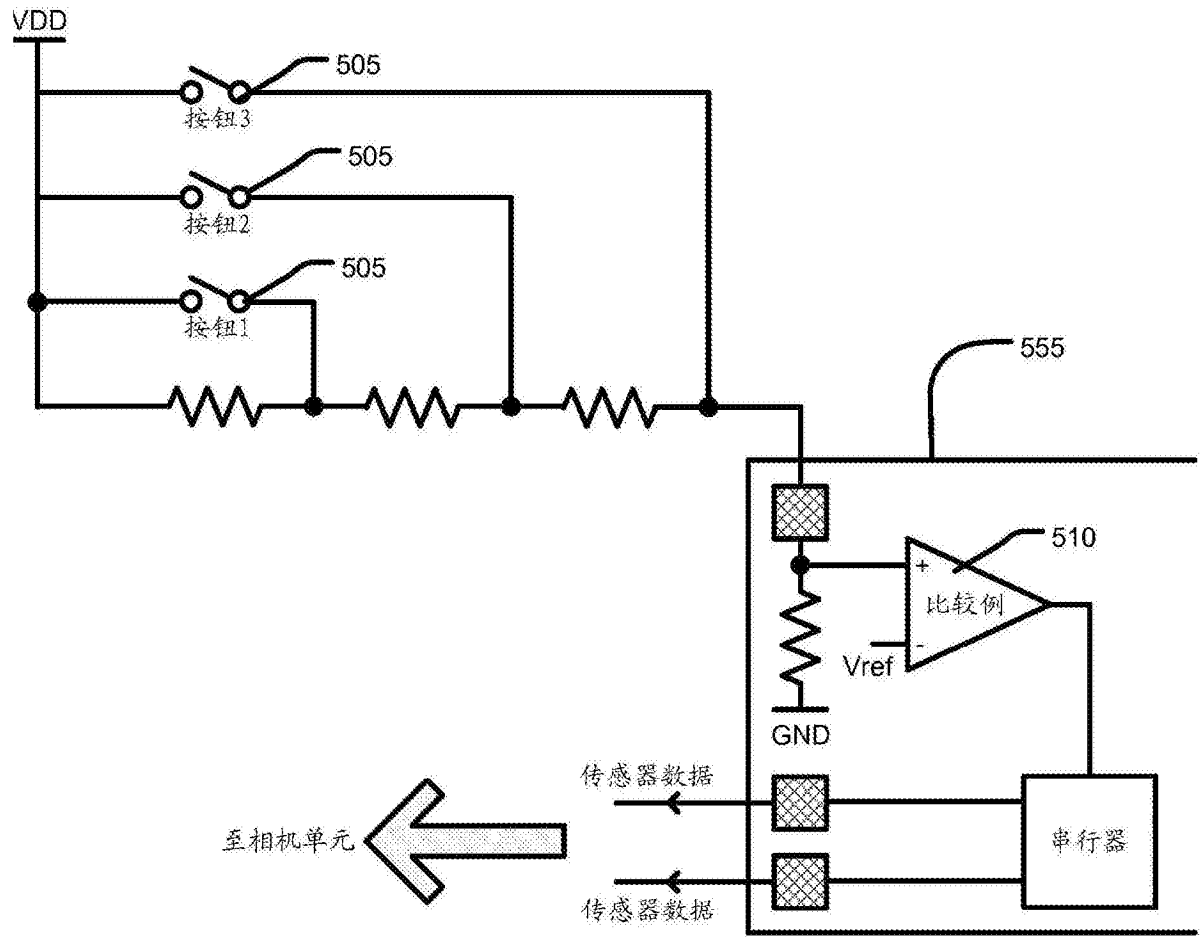


图5

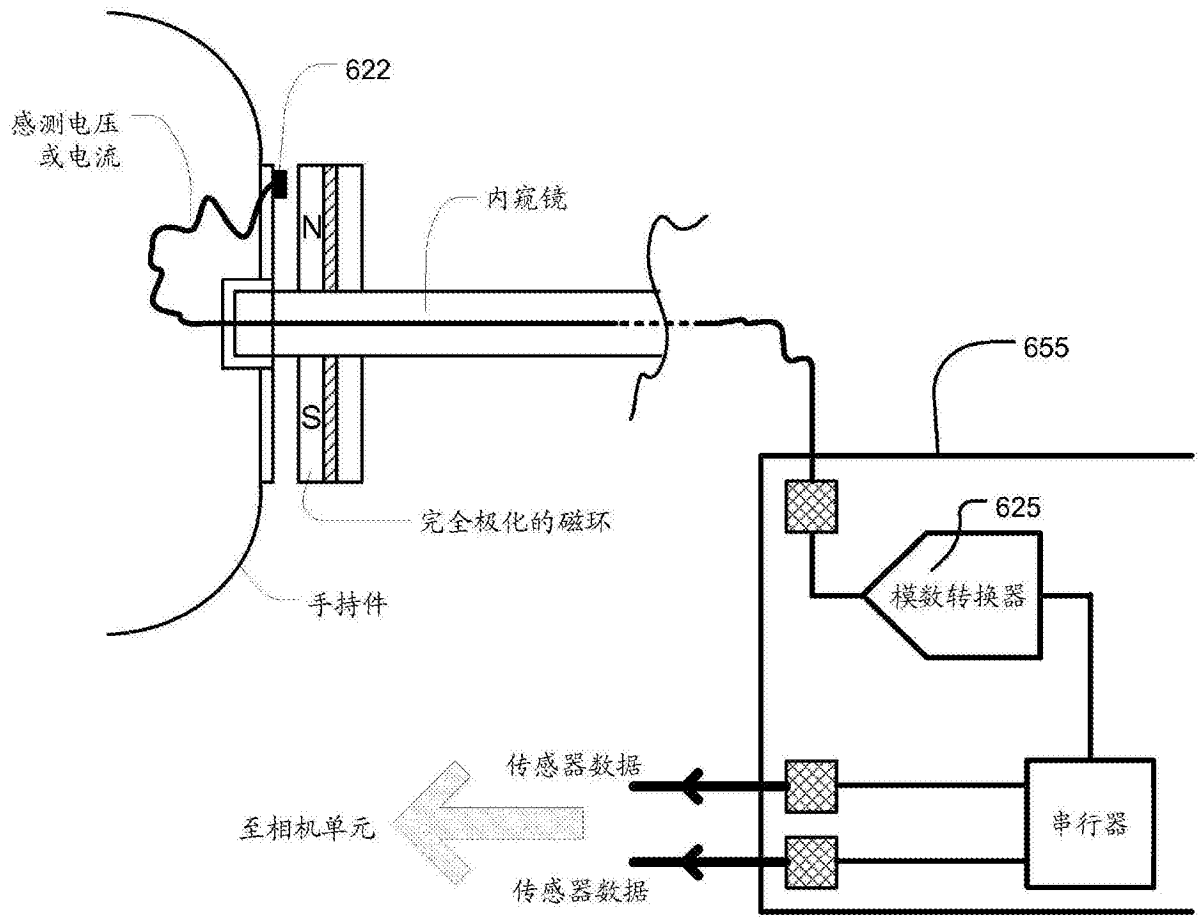


图6

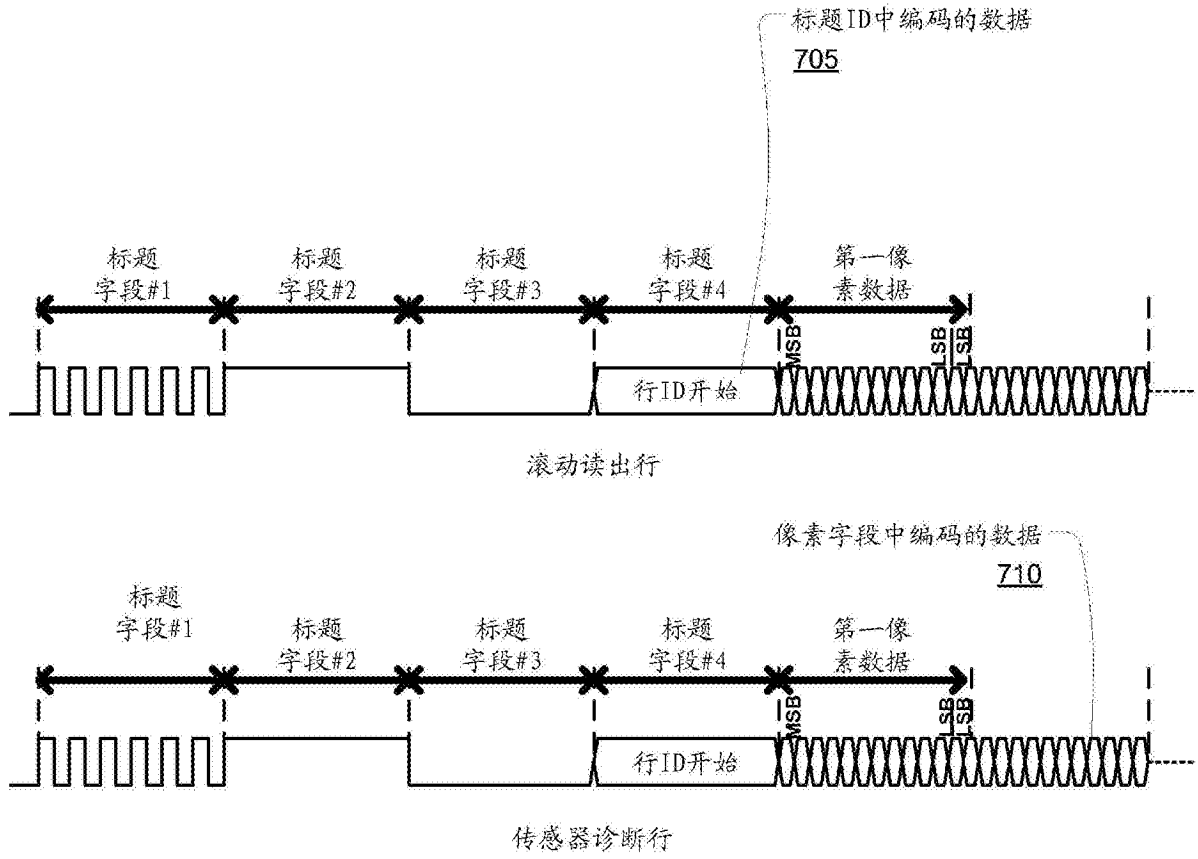


图7

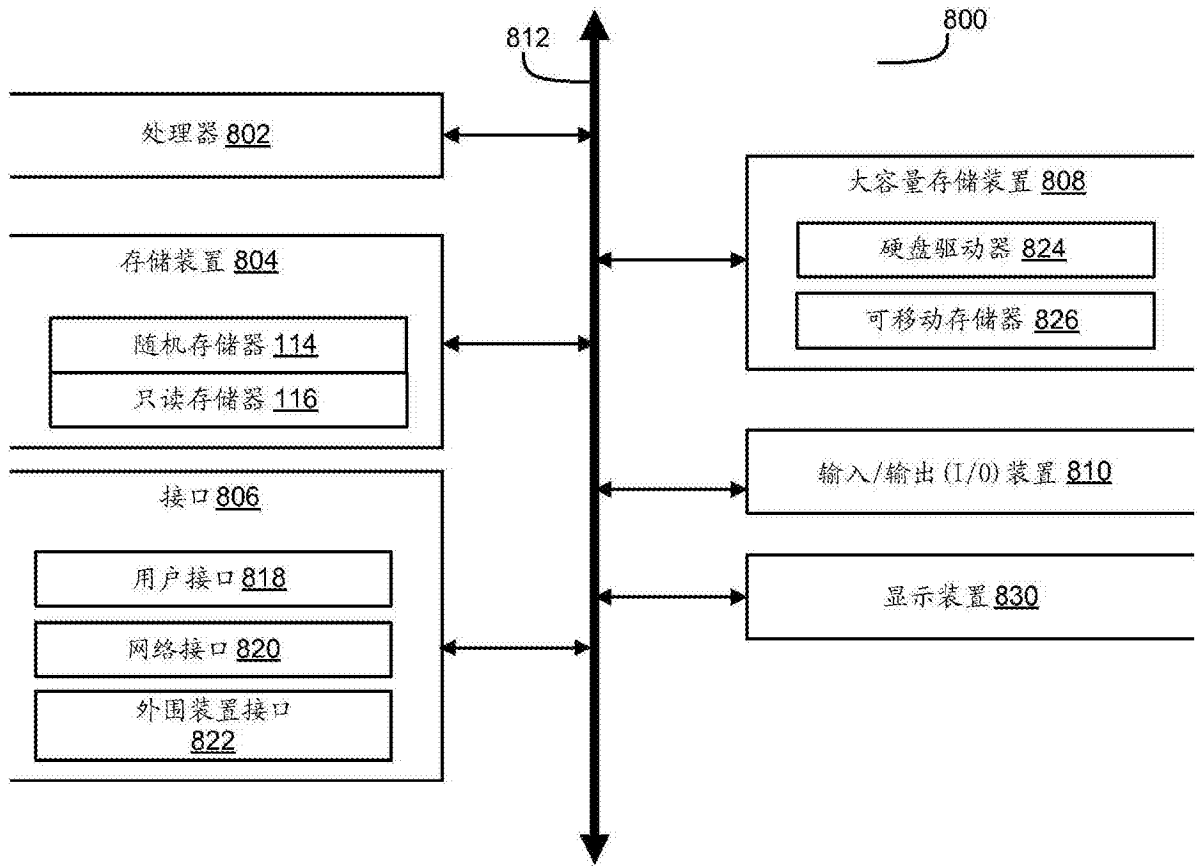


图8

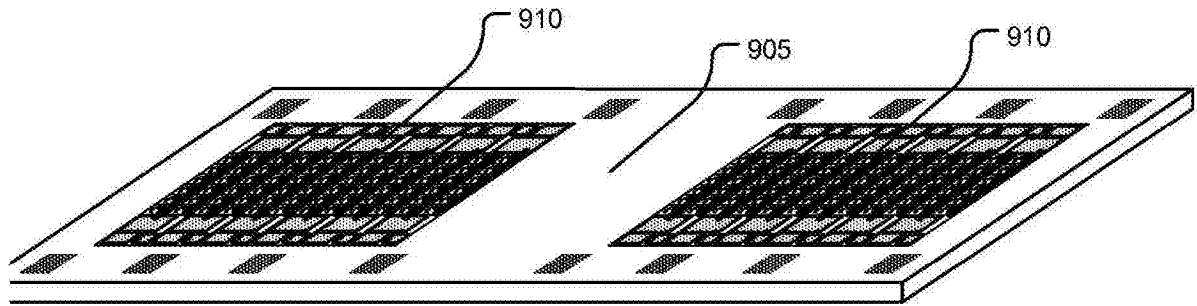


图9A

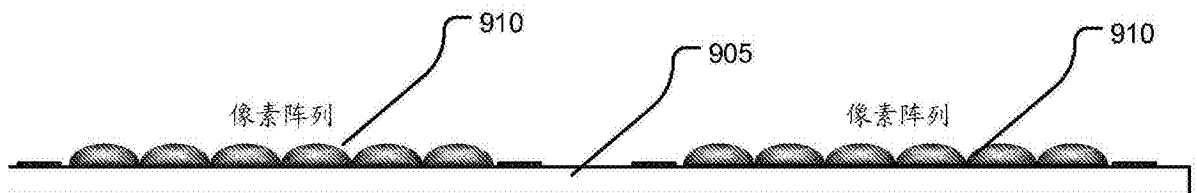


图9B

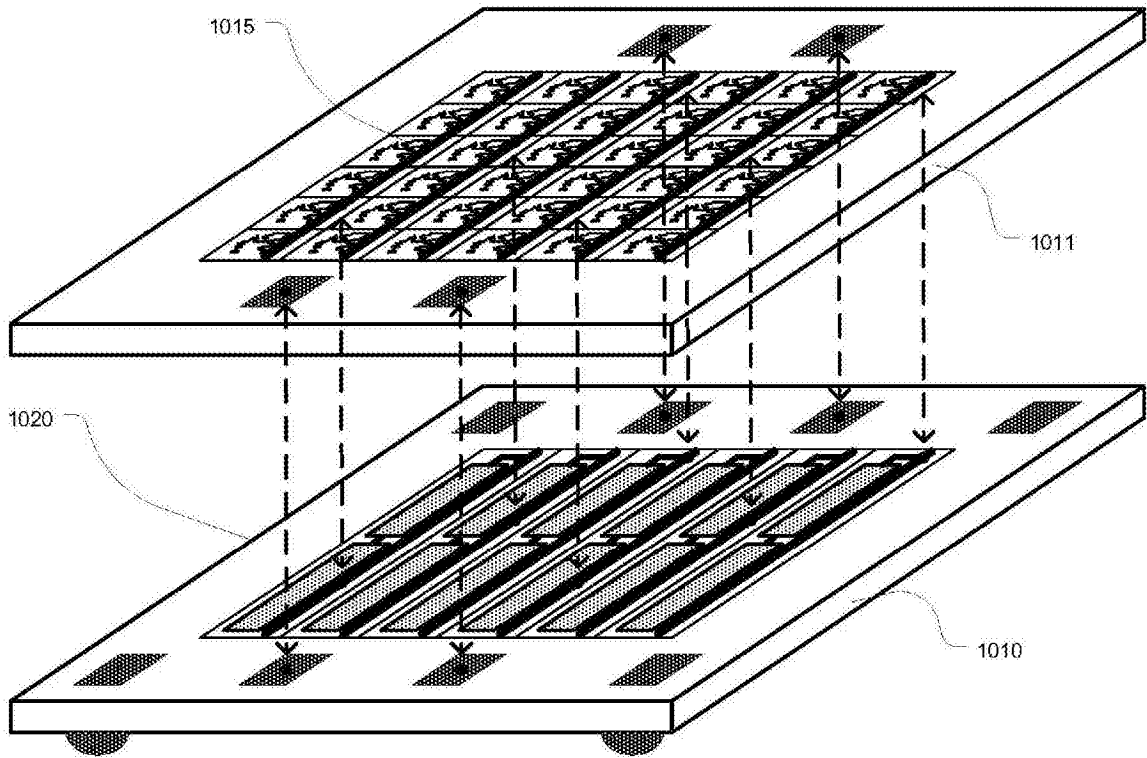


图10A

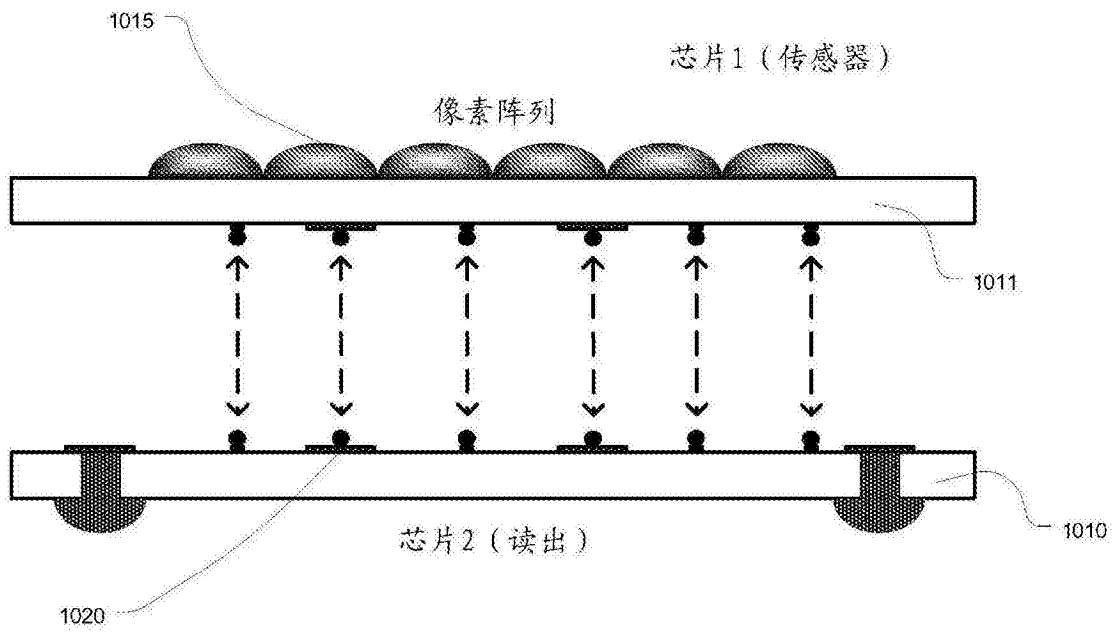


图10B

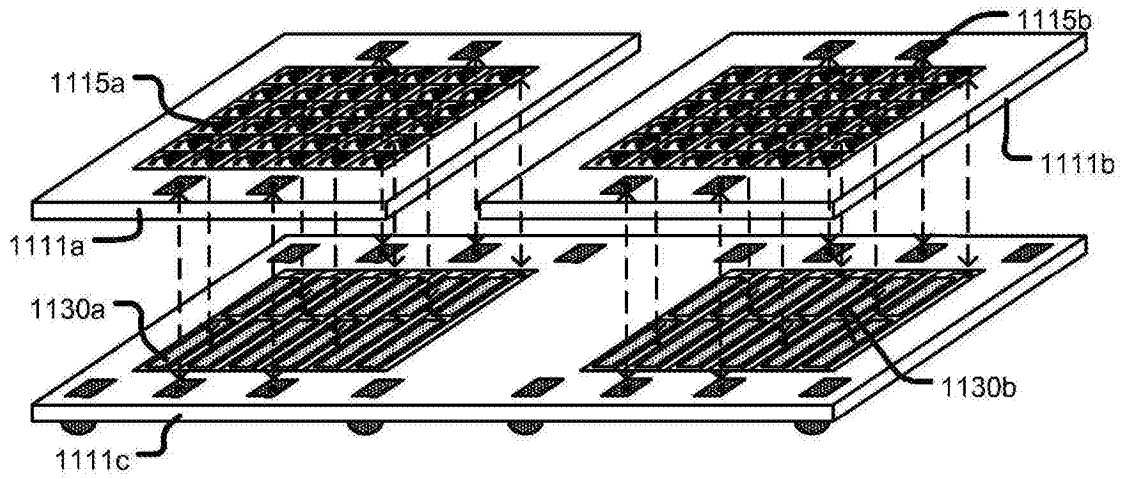


图11A

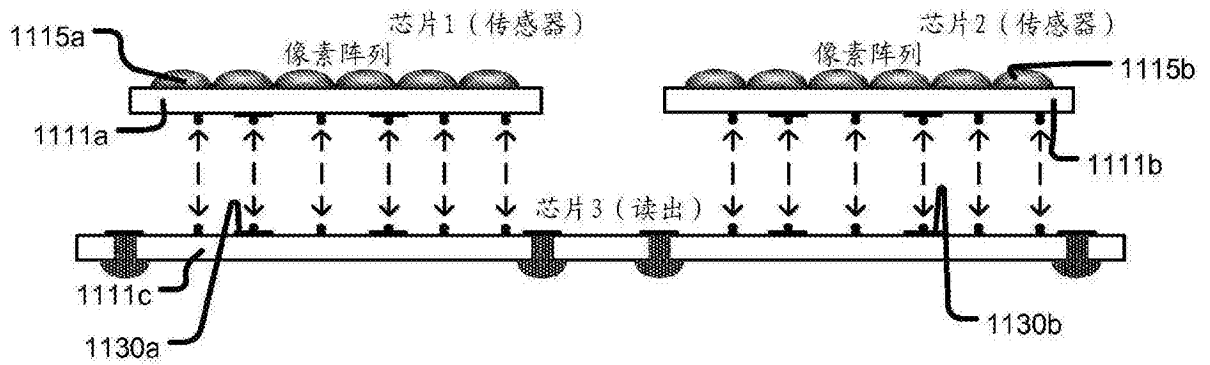


图11B

|                |                                                    |         |            |
|----------------|----------------------------------------------------|---------|------------|
| 专利名称(译)        | 最小化内窥镜应用中图像传感器输入/输出和导体的数量                          |         |            |
| 公开(公告)号        | <a href="#">CN105228503B</a>                       | 公开(公告)日 | 2017-11-07 |
| 申请号            | CN201480016114.3                                   | 申请日     | 2014-03-15 |
| [标]申请(专利权)人(译) | 奥利弗医疗公司                                            |         |            |
| 申请(专利权)人(译)    | 奥利弗医疗公司                                            |         |            |
| 当前申请(专利权)人(译)  | 德普伊新特斯产品公司                                         |         |            |
| [标]发明人         | L 布兰夸特                                             |         |            |
| 发明人            | L.布兰夸特                                             |         |            |
| IPC分类号         | A61B1/04 A61B1/06                                  |         |            |
| 代理人(译)         | 姜甜                                                 |         |            |
| 审查员(译)         | 李坤                                                 |         |            |
| 优先权            | 61/791547 2013-03-15 US<br>61/790590 2013-03-15 US |         |            |
| 其他公开文献         | CN105228503A                                       |         |            |
| 外部链接           | <a href="#">Espacenet</a> <a href="#">SIPO</a>     |         |            |

摘要(译)

本公开涉及用于减小图像传感器的面积的系统和方法，所述系统和方法通过采用用于发出图像数据和接收配置命令的双向焊盘并在内部生成供电电压，以减少内窥镜系统中导体的数量。

