



(12) 发明专利申请

(10) 申请公布号 CN 103118581 A

(43) 申请公布日 2013.05.22

(21) 申请号 201180044463.2

(22) 申请日 2011.08.30

(30) 优先权数据

1015400.3 2010.09.15 GB

1015422.7 2010.09.15 GB

1111524.3 2011.07.06 GB

(85) PCT申请进入国家阶段日

2013.03.15

(86) PCT申请的申请数据

PCT/GB2011/051623 2011.08.30

(87) PCT申请的公布数据

W02012/035313 EN 2012.03.22

(71) 申请人 麦迪卡特国际有限公司

地址 英国埃塞克斯

(72) 发明人 乔治·克里斯托弗·帕克

巴里·卢克 科林·奥克斯夫德

(74) 专利代理机构 中国商标专利事务所有限公司 11234

代理人 宋义兴 周伟明

(51) Int. Cl.

A61B 1/00 (2006.01)

A61B 19/02 (2006.01)

A61L 2/20 (2006.01)

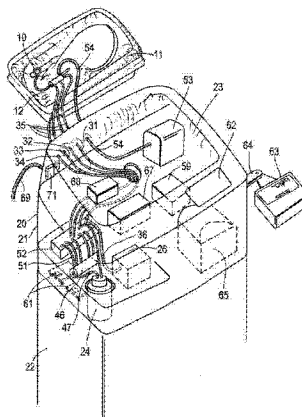
权利要求书3页 说明书5页 附图5页

(54) 发明名称

调节医疗设备

(57) 摘要

一种用于调节具有内通道(12)的柔性医疗内诊镜(10),以使所述内诊镜(10)在处理至一高水平消毒状态后保持消毒的方法,包括以下步骤:(a) 将内诊镜(10)的内通道(12)连接到可与一消毒剂流体(25)的储存器(24)流体连通的连接器(31-34);(b) 向所述内通道(12)充注来自该储存器(24)的消毒剂流体(25);(c) 将所述内通道(12)与所述连接器(31-34)断开;(d) 将所述内诊镜(10)密封在具有大致气密性的密封部(57)和能够连接到吸入装置(53)的阀(55)的袋(56)中;和(e) 连接并激活所述吸入装置(53)以充分减小所述袋(56)内的压力,从而部分抽空所述袋(56)。



1. 一种用于调节具有内通道的柔性医疗内窥镜,以使所述内窥镜在处理至一高水平消毒状态后保持消毒的方法,所述方法包括以下步骤:

(a) 将内窥镜的内通道连接到可与一消毒剂流体的储存器流体连通的连接器;

(b) 向所述内通道充注来自该储存器的消毒剂流体;

(c) 将所述内通道与所述连接器断开;

(d) 将所述内窥镜密封在具有大致气密性的密封部和能够连接到吸入装置的阀的袋中;和

(e) 连接并激活所述吸入装置以充分减小所述袋内的压力,从而部分抽空所述袋。

2. 根据权利要求 1 所述的方法,其中步骤 (b) 进一步包括如下子步骤:

(b) (i) 在向所述内通道充注消毒剂流体之后,用加压过滤空气冲刷所述通道,以从所述通道排出消毒剂流体。

3. 根据权利要求 1 或 2 所述的方法,其中在步骤 (d) 中使用的袋具有两个大致气密性的密封部。

4. 根据前述权利要求中任何一项所述的方法,其中在步骤 (e) 中所述袋内压力的减小足以导致消毒剂流体从所述通道排出。

5. 根据前述权利要求中任何一项所述的方法,其中所述方法在容纳所述消毒剂流体储存器和所述吸入装置的调节站进行。

6. 根据权利要求 5 所述的方法,其中所述调节站进一步包括适于根据预编次序控制步骤 (b) 和 (e) 的操作的处理器。

7. 根据权利要求 5 或 6 所述的方法,其中,在步骤 (e) 后,一打印的标签产生并应用到所述袋,所述标签标识所述内窥镜、其消毒状态以及估计最大消毒维持周期。

8. 根据权利要求 7 所述的方法,其中所述调节站进一步容纳一与所述处理器相连的打印机,用于产生所述打印的标签。

9. 根据前述权利要求中任何一项所述的方法,其中所述消毒剂流体为过氧化氢的稀释水溶液。

10. 根据权利要求 9 所述的方法,其中所述过氧化氢的稀释水溶液具有从 0.5%-1.5% 范围的重量浓度。

11. 根据权利要求 10 所述的方法,其中所述过氧化氢的稀释水溶液具有大约 1.4% 的重量浓度。

12. 根据权利要求 9-11 中任何一项所述的方法,其中所述消毒剂流体还包括胶态微粒银。

13. 根据前述权利要求中任何一项所述的方法,其中所述内窥镜容纳在一形状加工为容纳该内窥镜的模制盘内,从而保护内窥镜通道在步骤 (e) 过程中不被压。

14. 根据前述权利要求中任何一项所述的方法,其中一吸收垫与所述内窥镜一起被放入所述袋中,所述垫设置为收集从所述内窥镜通道排出的消毒剂流体。

15. 根据权利要求 14 所述的方法,其中在步骤 (e) 中所述袋内压力的减小足以导致收集在所述吸收垫上的消毒剂流体的蒸发,从而使所述内窥镜的外表面可涂覆以所述蒸发的消毒剂流体。

16. 根据前述权利要求中任何一项所述的方法,其中在步骤 (e) 后,所述袋随后被装容

在一刚性壳体内以在运输过程中提供保护。

17. 根据前述权利要求中任何一项所述的方法,其中所述内诊镜在步骤(c)与(d)之间被放入所述袋中。

18. 根据前述权利要求中任何一项所述的方法,其中所述内诊镜具有多个内通道,包括空气通道、水通道和吸入通道,在步骤(a)中,各所述通道均连接到一与所述流体储存器连通的单独专用连接器。

19. 根据权利要求18所述的方法,其中在步骤(b)中,各所述通道根据预定次序依次充注消毒剂流体。

20. 用于调节具有内通道的柔性医疗内诊镜,以使所述内诊镜在处理至一高水平消毒状态后保持消毒的方法中的设备,所述设备包括一调节站,包括:

- 储存器,用于储存消毒剂流体;

- 连接器,所述连接器在其一个端部与所述储存器连通,并在其另一端部适于连接到所述内诊镜的内通道;

- 泵,所述泵与所述储存器连通,并适于从该储存器,通过所述连接器输送消毒剂流体至内诊镜通道内;以及

- 吸入装置,该吸入装置适于连接到一具有大致气密性的密封部的袋的阀,并进一步适于使所述袋内的压力可实质性地减小,从而影响所述袋的部分抽空。

21. 根据权利要求20所述的设备,进一步包括用于以加压过滤空气冲刷内诊镜内通道,从而将消毒剂流体从所述通道驱除的装置。

22. 根据权利要求20或21所述的设备,其中所述调节站包括多个连接器,每个所述连接器适于连接到一具有多个内通道的内诊镜的单独专用内通道,所述多个内通道包括空气通道、水通道和吸入通道。

23. 根据权利要求22所述的设备,其中所述消毒剂流体储存器经歧管接头与多个连接器连通。

24. 根据权利要求20-23中任何一项所述的设备,其中所述调节站还包括适于根据预编次序控制所述储存器泵和吸入装置的操作的处理器。

25. 根据权利要求24所述的设备,其中所述调节站还包括与所述处理器连通的打印机。

26. 根据权利要求20-25中任何一项所述的设备,还包括一具有大致气密性的密封部的袋,所述袋适于容纳一柔性医疗内诊镜。

27. 根据权利要求26所述的设备,其中所述袋具有两个大致气密性的密封部。

28. 根据权利要求26或27所述的设备,其中所述袋包括一适于连接到所述吸入装置的阀。

29. 根据权利要求20-28中任何一项所述的设备,还包括其形状加工为容纳一柔性医疗内诊镜的模制盘。

30. 根据权利要求20-29中任何一项所述的设备,还包括一用于收集从所述内诊镜通道排出的消毒剂流体的吸收垫。

31. 根据权利要求20-30中任何一项所述的设备,进一步包括一刚性壳体,该刚性壳体适于容纳和保护包含所述内诊镜的所述被抽空的袋。

32. 根据权利要求 20 所述的设备,适于执行根据权利要求 1-19 中任何一项所述的方法。

调节医疗设备

技术领域

[0001] 本发明涉及一种用于在医疗设备的处理(清洁、消毒)后调节医疗设备的方法,以及在该方法中使用的装置。特别是,本发明涉及一种用于在一种柔性医疗内窥镜的处理后将所述内窥镜调节到高水平消毒状态的方法和装置。

背景技术

[0002] 术语“消毒”在此参照术语“无菌”使用,因为后者意味着完全不存在致病生物,这在现实中即使有,也是罕见的。然而,意识到消毒医疗设备的最终目的实际上是尽可能可行地接近绝对无菌状态。术语“调节”在此参照在其处理后维持医疗设备的消毒至一更高水平消毒状态的方法使用。

[0003] 本发明与柔性医疗内窥镜的处理与储存相关,因此在此将着重描述此申请。然而,可以想象,本发明的方法可应用于基本所有类型的医疗、外科、牙科和兽医设备、装置和仪器的处理和储存。

[0004] 在用于内窥镜检查过程后,柔性医疗内窥镜通常被“处理”,包括严格的手工清洗,随后将其放到内窥镜自动再处理器(AER)中,该处理器进行进一步的清洁和消毒过程以使内窥镜达到高水平消毒状态(HLDS)。该内窥镜随后被储存在清洁环境中。在通常的储存条件下,内窥镜的消毒程度仅能在在相对较短的周期内,通常约3小时内在可接受的水平维持。这是因为在消毒后可残存在内窥镜上或存在于大气中的残余病菌的繁殖造成的。如果内窥镜在此时间内不用于其他内窥镜检查,则在下次使用前必须进行进一步处理。频繁和重复的处理是不希望的,因为这降低了用于内窥镜检查的内窥镜的可利用率,同时因需要清洁和消毒材料以及对清洁设备的操作而增加了操作成本。而且,重复处理由于磨损和撕裂而减小了内窥镜的使用寿命。

[0005] 超过3小时储存时间HLDS的丧失是由于AER因内窥镜内通道的较小内径而无法完全干燥内窥镜的内通道。在通道内的残余湿气造成了其中微生物迅速繁殖的环境。

[0006] 延长处理后的内窥镜可保持在HLDS的期间的先前尝试因此倾向于聚焦于干燥处理后的内窥镜的内通道。因此开发了内通道干燥柜,其包括围绕内窥镜并穿过内通道循环干燥的过滤后空气,以驱除残余湿气。然而,这些干燥柜很大,体积大-和贵-的件,它们在空间非常珍贵的医院科室并不好用。因此,这样的柜应放置在距内窥镜用于其中的操作室或手术室一定距离之处,导致在干燥柜之间的路程上HLDS丧失的风险。其他与使用干燥柜相联系的缺点包括由于多个内窥镜近距离地共同储存在柜中而导致交叉污染的风险,以及在每次打开柜门时污染从外界大气进入柜中的风险。

[0007] 本发明源自对干燥柜的所有上述缺点可通过研发一种不寻求从内窥镜的内通道去除残余湿气,而是寻求在内通道中以有效的消毒剂取代此残余的冲洗水的方法和装置而得到避免的认识。

发明内容

[0008] 用于维持和延长柔性医疗内诊镜的消毒的方法和装置公开在申请人的国际公开文件第 W02007/049076 和 W02010/046617 中。本发明具有对那些现有技术文献中公开的方法和装置的进一步革新和改进。

[0009] 根据本发明的第一方面,提供一种用于调节具有内通道的柔性医疗内诊镜,以使所述内诊镜在处理至一高水平消毒状态后保持消毒的方法,所述方法包括以下步骤:

[0010] (a) 将内诊镜的内通道连接到可与消毒剂流体储存器流体连通的连接器;

[0011] (b) 向所述内通道充注来自该储存器的消毒剂流体;

[0012] (c) 将所述内通道与所述连接器断开;

[0013] (d) 将内诊镜密封在具有大致气密性的密封部和能够连接到吸入装置的阀的袋中;和

[0014] (e) 连接并激活所述吸入装置以充分减小所述袋内的压力,从而部分抽空所述袋。

[0015] 步骤 (b) 优选进一步包括如下子步骤:

[0016] (b) (i) 在向所述内通道充注消毒剂流体之后,用加压过滤空气冲刷该内通道,以从所述内通道排出消毒剂流体。

[0017] 在步骤 (d) 中使用的袋优选具有两个大致气密性的密封部,所述密封部可使用塑料拉链紧固件和 / 或粘性密闭条。

[0018] 本发明的方法优选在容纳所述消毒剂流体储存器和吸入装置的调节站进行。该调节站优选进一步包括适于根据预编次序控制步骤 (b) 和 (e) 的处理器。

[0019] 在本发明的方法的优选实施例中,产生一打印的标签并在步骤 (e) 后应用到所述袋。该标签可标识内诊镜、其消毒状态以及估计最大消毒维持周期。该调节站优选进一步容纳一与所述处理器相连的打印机,用于产生打印的标签。

[0020] 所述消毒剂流体优选为过氧化氢。更优选地,该过氧化氢稀释水溶液具有从 0.5%-1.5% 范围的重量浓度;更优选具有大约 1.4% 的重量浓度。此消毒剂流体优选还包括胶态微粒银。

[0021] 内诊镜优选容纳在一形状加工为容纳该内诊镜的模制盘内,以保护内诊镜通道在步骤 (e) 过程中不被压缩。

[0022] 应注意到,尽管步骤 (a)-(c) 可在内诊镜已位于一敞开袋中的情况下进行,通常优选在步骤 (c) 与 (d) 之间将内诊镜放入袋中。相似地,在使用模制盘的情况下,内诊镜可在步骤 (a)-(c) 的执行过程中放入该盘中,或内诊镜可在步骤 (c) 之后放入该盘中,于是在步骤 (d) 前内诊镜与盘均被放入袋内。

[0023] 一吸收垫可优选连同内诊镜放入袋中,所述垫设置为收集从内诊镜通道排出的消毒剂流体。消毒剂流体从内诊镜通道中的排出可通过(如果子步骤 (b) (i) 存在) 空气冲刷来实现,和 / 或可由于减压步骤 (e) 而发生。减压步骤 (e) 还导致消毒剂流体从所述垫蒸发到所述袋中,使内诊镜的外表面可涂覆消毒剂流体,从而为内诊镜储存在部分排空的袋内的持续周期时间提供进一步的消毒效果。

[0024] 在完成步骤 (e) 后,所述袋优选装容在一刚性壳体内以在运输过程中提供保护。

[0025] 本发明的方法设计为主要用于具有多个内通道的柔性医疗内诊镜,所述通道包括空气通道、水通道和吸入通道。因此优选在步骤 (a) 中,各所述通道均连接到一与所述流体储存器连通的单独专用连接器。在本发明的方法的此实施例中,在步骤 (b) 中,各所述通道

优选根据预定次序依次充注消毒剂流体。

[0026] 本发明的范围延伸至用于实施根据本发明第一方面的方法的包围设备。

[0027] 因此,根据本发明的第二方面,提供一种用于如前所述保持具有内通道的柔性医疗内诊镜的消毒的方法中的设备,所述设备包括一调节站,包括:

[0028] - 用于消毒剂流体的储存器;

[0029] - 连接器,所述连接器在其一个端部与所述储存器连通,并在其另一端部适于连接到所述内诊镜的内通道;

[0030] - 泵,所述泵与所述储存器连通,并适于从该储存器,通过所述连接器输送消毒剂流体至内诊镜通道内;以及

[0031] - 吸入装置,该吸入装置适于连接到一具有大致气密性的密封部的袋的阀,并进一步适于使所述袋内的压力可实质减小,从而影响所述袋的部分排空。

[0032] 所述调节站优选还包括用于以加压过滤空气冲刷内诊镜内通道,从而将消毒剂流体从所述通道驱除的装置。

[0033] 如上文所提到的,本发明设计为主要用于具有多个内通道的柔性医疗内诊镜,所述通道包括空气通道、水通道和吸入通道。该调节站因此优选包括多个连接器,每个连接器适于连接到一具有多个内通道的内诊镜的专用单独内通道,其中所述多个通道包括空气通道、水通道和吸入通道。在这样的实施例中,所述消毒剂流体储存器优选经歧管接头与多个连接器连通。

[0034] 所述调节站优选还包括适于根据预编次序控制所述储存器泵和吸入装置的操作的处理器。该调节站还可进一步包括与所述处理器连通的打印机。

[0035] 在优选实施例中,本发明的设备还包括一具有大致气密性的密封部的袋,所述袋适于容纳一柔性医疗内诊镜。所述袋优选具有两个大致气密性的密封部,所述密封部可利用塑料拉链紧固件和/或粘性闭合条。所述袋优选进一步包括一适于连接到所述吸入装置的阀。

[0036] 所述设备还可优选包括其形状加工为容纳一柔性医疗内诊镜的模制盘,以及可选地包括用于所述盘的衬套。

[0037] 优选提供一吸收垫,用于收集从所述内诊镜通道排出的消毒剂流体。

[0038] 所述设备优选进一步包括一刚性壳体,适于容纳和保护包含所述内诊镜的所述被抽空的袋。

附图说明

[0039] 为了可更清楚地理解本发明,将结合附图详细描述本发明一仅作为例子的优选实施例,其中:

[0040] 图 1 为根据本发明的用于调节柔性医疗内诊镜的方法的调节站的局部透视剖视图;

[0041] 图 2 为图 1 中调节站的部件的示意图;和

[0042] 图 3-5 为在图 1-2 的调节站上柔性医疗内诊镜的透视图,根据本发明的方法进行处理。

具体实施方式

[0043] 首先参见图 1, 显示一已处理至高水平消毒状态, 并准备根据本发明第一方面的方法进行处理的柔性医疗内诊镜 10。该内诊镜 10 位于一模制盘 11 中, 该模制盘 11 的形状设置为保护内诊镜通道 12, 并配备有衬套 13, 如图 3-5 中清晰可见。该具有衬套的盘 11 用于将内诊镜 10 从处理区域运至构成根据本发明第二方面的设备的调节站 20。

[0044] 该调节站 20 包括一安装在一基座 22 上的外壳 21, 所述基座可方便地配备有轮子, 以使站 20 容易地从一处移往另一处。如图 3 和 4 中可见, 所述调节站的顶部形成一适于接收用于执行本发明方法的内诊镜盘 11 的工作表面 23。

[0045] 在所述外壳 21 内设置有调节站 20 的操作部件, 所述部件以示意形式显示在图 2 中。一储存器 24 被提供, 当该调节站 20 被使用时, 该储存器 24 将容纳包括过氧化氢水溶液, 并可选择性地其中悬浮胶态微粒银的消毒剂流体 25。一储存器泵 26 与储存器 24 相连通, 并适于能够将消毒剂流体 25 传送到连接器 31-34, 其中每个连接器适于连接到内诊镜 10 的一具体内通道。

[0046] 连接器 31-34 包括: 空气通道连接器 31, 用于连接到内诊镜 10 的空气通道; 水通道连接器 32, 用于连接到内诊镜 10 的水通道; 吸入通道连接器 33, 用于连接到内诊镜 10 的吸入通道, 以及辅助通道连接器 34, 用于连接到内诊镜 10 的辅助通道。如图 3 中所示, 消毒剂流体 25 从各连接器 31-34 向内诊镜 10 的对应内通道的传输经由柔性管 35 来实现。

[0047] 如图 2 中所示, 第一空气导管 36 将储存器泵 26 连接到三通阀系统 38 的空气入口阀 37。阀系统 38 的第一空气出口阀 41 经第二空气导管 43 连接到储存器 24 顶部的空气空间 42。阀系统 38 的第二空气出口阀 44 经第三空气导管 45 连接到一歧管接头 46。一第一流体导管 47 还将储存器 24 连接到歧管 46, 如图 2 所示, 并具有一开口端 48 浸没在消毒剂流体 25 中。另外的流体导管 51 从该歧管引至与各连接器 31-34 相连的流体阀 52。

[0048] 调节站 20 的外壳 21 还容纳了真空泵 53 形式的吸入装置, 适于经真空管 54 连接到袋 56 的阀 55, 在本发明方法的后面阶段过程中, 内诊镜 10 和盘 11 储存在该袋 56 中, 如图 5 中所示。袋 56 配备有气密性的密封部 57, 以使内诊镜 10 可隔离在该袋 56 内。在图 5 中还可看到, 一吸收垫 58 设置在袋 56 内的盘 11 中, 用于在本发明的方法过程中收集从内诊镜 10 排出的流体 25。

[0049] 储存器泵 26、真空泵 53、三通阀系统 38 和流体阀 52 的操作由根据预编次序的微处理器 59 所控制, 该微处理器 59 容纳于外壳 21 内部。通过其微处理器 59 经印刷电路板 61 连接到各前述部件的电路显示于图 2 中。微处理器 59 的操作由图 4 中所示的位于外壳 21 外侧上的触摸屏 62 和键盘 63 来实现和监控。键盘 63 通常储存在外壳 21 内, 但可安装在一根据需要伸出外壳 21 外的折叠臂 64 上, 如图 1 所示。所述微处理器 59 还与用于在本发明方法的末端产生如图 5 中所示将连接到袋 56 上的打印标签 66 的打印机 65 相连。打印机 65 由 24V 的电源 67 供电, 如图 2 中所示, 而外壳 21 内的剩余用电部件由 12V 的电源 68 供电。24V 的电源 67 和 12V 的电源 68 由主馈线 69 经电源开关 71 供电, 如图 1 中所示。

[0050] 现将同时参照图 1-5 描述根据本发明的一调节柔性医疗内诊镜 10, 以保持其消毒状态的方法。

[0051] 在处理至高水平消毒状态后, 该内诊镜被放置在配备有衬套 13 的盘 11 中。一吸收垫 58 与内诊镜 10 放置于带衬套的盘 11 中, 以在调节过程中收集消毒剂流体 25。所述盘

随后被带至调节站 20,并设置在工作表面 23 上。随后,内诊镜 10 的内通道 12 经柔性管 35 连接至消毒维持站 20 上的它们的各连接器 31-34,如图 3 中所示。这样,内诊镜 10 的空气通道连接到空气通道连接器 31;内诊镜 10 的水通道连接到水通道连接器 32;内诊镜 10 的吸入通道连接到吸入通道连接器 33;以及内诊镜 10 的辅助通道(可选地)连接到辅助通道连接器。

[0052] 调节站 20 的微处理器 59 随后经触摸屏 62 激活,利用该触摸屏,使用者可选择用于调节内诊镜 10 的预编次序号中的一个。该微处理器 59 于是控制储存器泵 26、三通阀系统 38 的入口 37 和第一出口 41 的操作,以迫使空气进入储存器 24 顶部的空气空间 42 中。这使该空气空间 42 加压,从而导致消毒剂流体 25 流经歧管接头 46 至与各通道连接器 31-34 相连的流体阀 52。各流体阀 52 的操作也由微处理器 59 控制,以使用消毒剂流体 25 根据所选择的预编次序依次冲洗各内诊镜通道 12。

[0053] 一旦所有的通道 12 均用消毒剂流体 25 冲洗过,或根据所选次序在一可选时间延迟后,该微处理器 59 于是再次操作储存器泵 26,此次结合三通阀系统 38 的入口 37 和第二出口 44,以迫使空气通过歧管接头 46 至流体阀 52。各流体阀 52 的操作再次由微处理器 59 控制,以根据所选的预编次序以干燥的过滤空气(过滤器合并于储存器泵 26 内)依次冲刷各内诊镜通道 12,以便将消毒剂流体 25 从通道 12 排出。从内诊镜通道 12 排出的消毒剂流体 25 被收集到吸收垫 58 上。将内诊镜通道 12 连接到通道连接器 31-34 的柔性管 35 随后断开。

[0054] 接着,包含内诊镜的带有衬垫的盘 11 被放置到袋 56 内,该袋随后由气密性的密封部 57 密封。真空管 54 随后连接到袋 56 的阀 55,真空泵 53 经触摸屏 62 和微处理器 59 被激活,以部分抽空袋 56。这通过从该袋去除空气提供了基本无菌的大气,这样大大减小,或理想地防止了好氧细菌在袋 56 内的繁殖。另外,在袋 56 内气压的减小具有将任何残余消毒剂流体 25 从内诊镜通道 12 拖出到吸收垫 58 上的效果。将减小的压力保持一延伸时间周期也导致消毒剂流体 25 从垫 58 蒸发到袋 56 内,从而可使内诊镜 10 的外表面涂覆消毒剂流体 25,以提供进一步的消毒效果。

[0055] 一旦根据所选次序,袋 56 的部分抽空被实现一预定时间周期,或至一预定气压,真空泵 53 被停用,真空管 54 与袋阀 55 断开。微处理器 59 经打印机 65,随后产生一打印的标签 66,识别内诊镜 10 的序列号、其消毒状态和最大估计消毒维持周期。该标签 66 随后应用到该部分抽空袋 56,如图 5 中所示,在袋 56 内的带有衬套的盘 11 内的隔离的内诊镜 10 准备好延长储存。

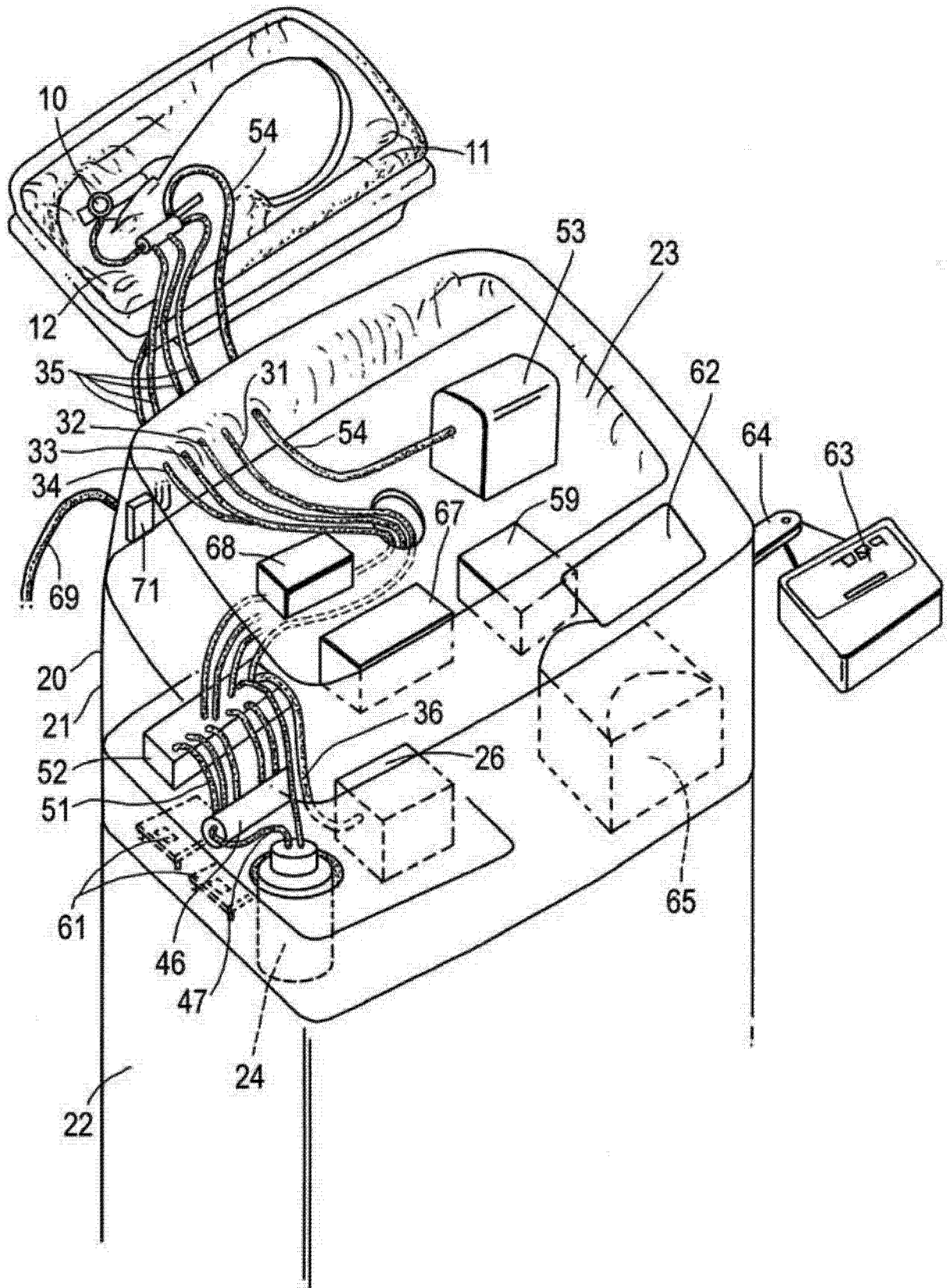


图 1

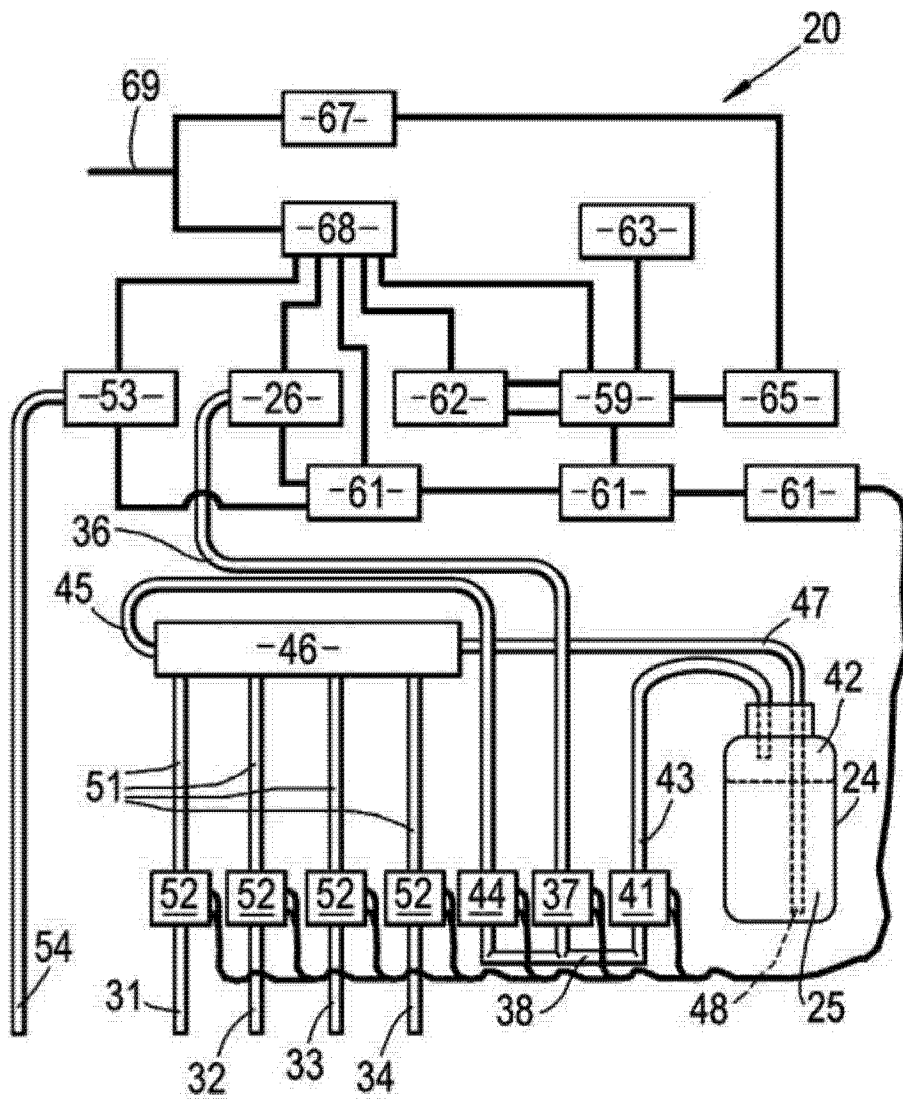


图 2

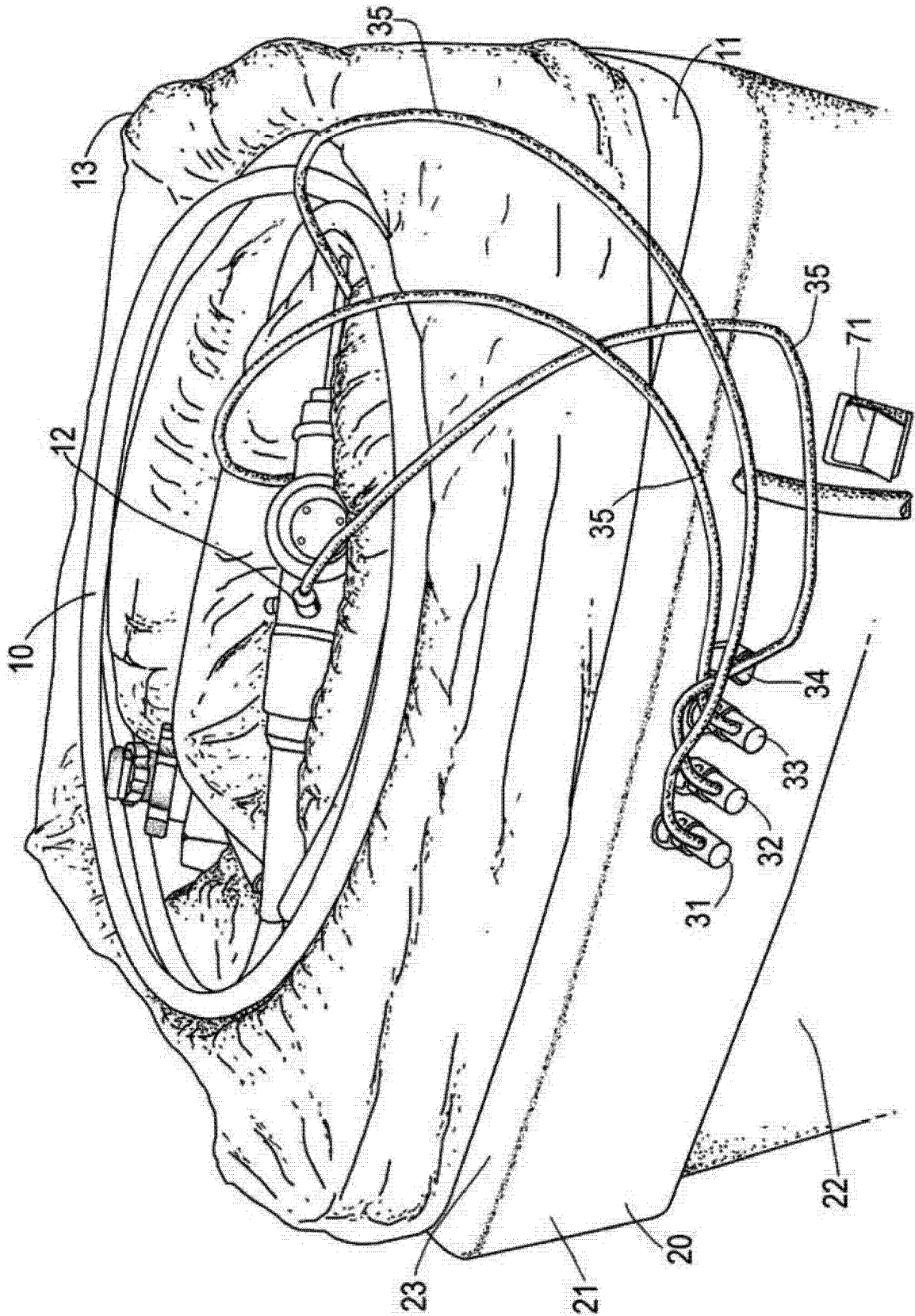


图 3

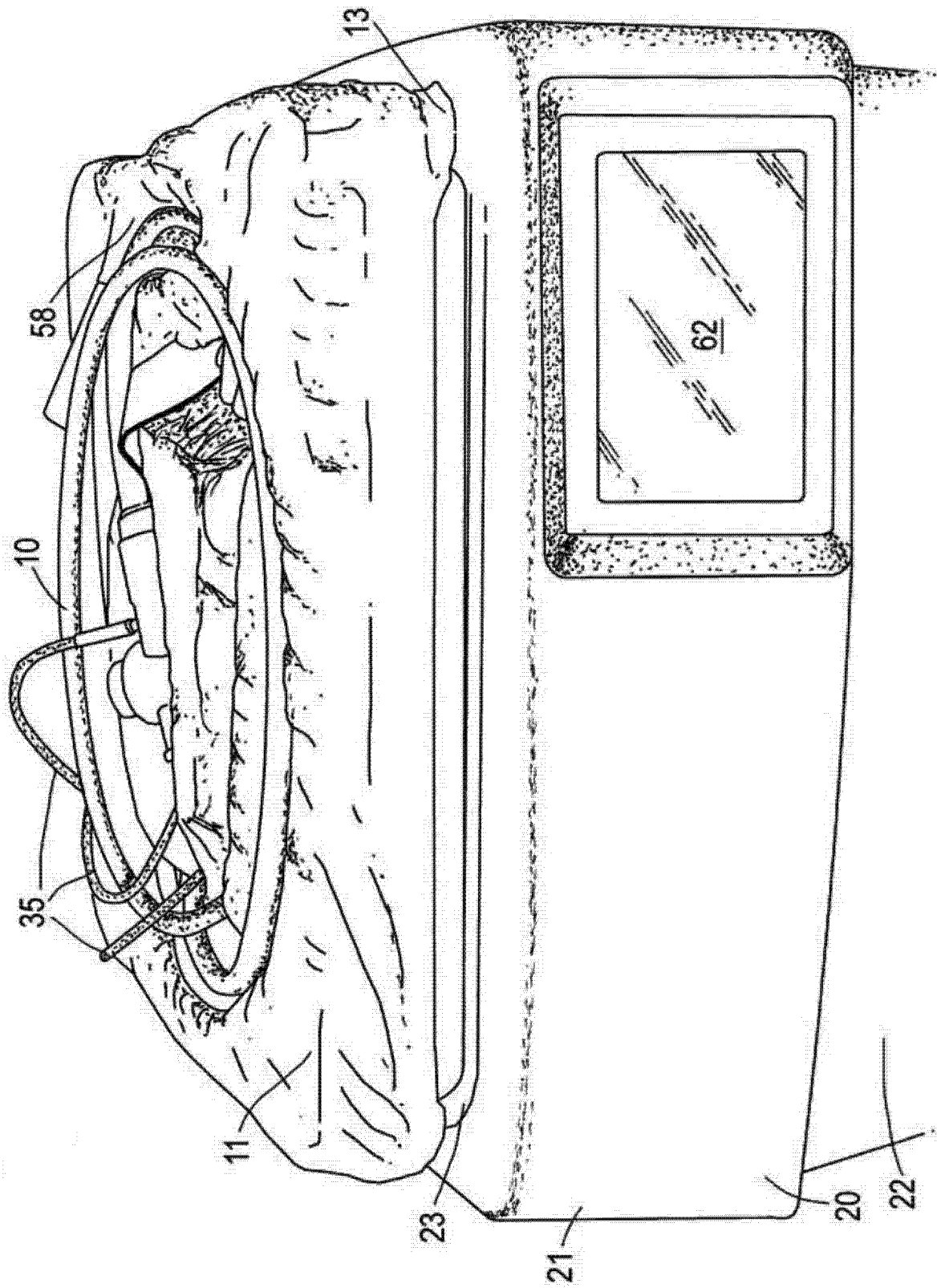


图 4

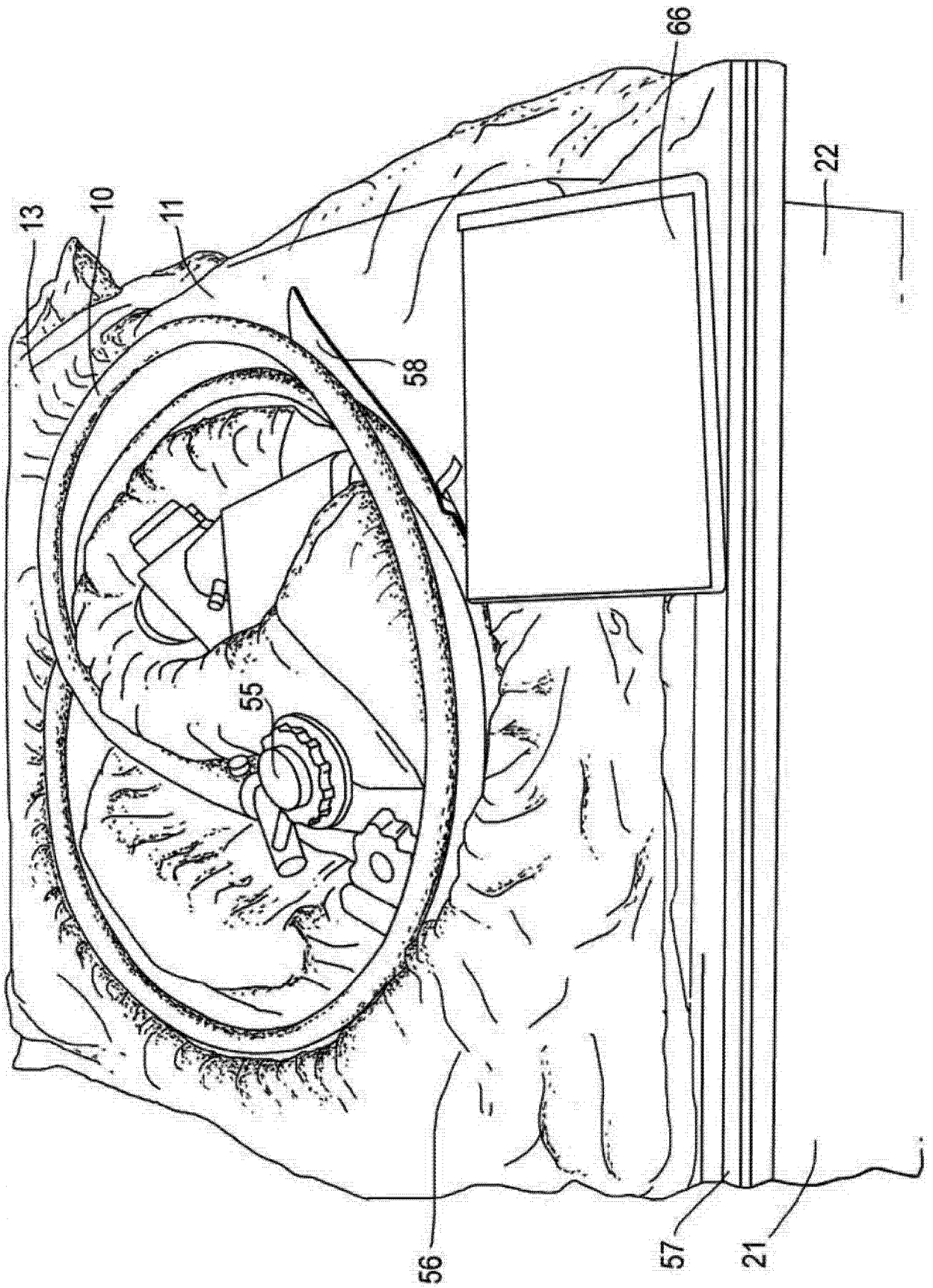


图 5

专利名称(译)	调节医疗设备		
公开(公告)号	CN103118581A	公开(公告)日	2013-05-22
申请号	CN201180044463.2	申请日	2011-08-30
[标]申请(专利权)人(译)	麦迪卡特国际有限公司		
申请(专利权)人(译)	麦迪卡特国际有限公司		
当前申请(专利权)人(译)	麦迪卡特国际有限公司		
[标]发明人	乔治克里斯托弗帕克 巴里卢克 科林奥克斯夫德		
发明人	乔治·克里斯托弗·帕克 巴里·卢克 科林·奥克斯夫德		
IPC分类号	A61B1/00 A61B19/02 A61L2/20		
CPC分类号	A61B19/026 A61L2/186 A61B1/015 A61B2017/00199 A61B1/00144 A61L2202/24 A61B2019/0274 A61L2/18 A61B2019/343 A61B19/44 A61L2202/181 A61B1/123 A61B19/0271 A61B1/125 A61B2019 /0267 A61B50/30 A61B50/33 A61B90/90 A61B2050/3005 A61B2050/314 A61B2090/701		
代理人(译)	宋义兴 周伟明		
优先权	2010015400 2010-09-15 GB 2010015422 2010-09-15 GB 2011011524 2011-07-06 GB		
其他公开文献	CN103118581B		
外部链接	Espacenet SIPO		

摘要(译)

一种用于调节具有内通道(12)的柔性医疗内窥镜(10),以使所述内窥镜(10)在处理至一高水平消毒状态后保持消毒的方法,包括以下步骤:(a)将内窥镜(10)的内通道(12)连接到可与一消毒剂流体(25)的储存器(24)流体连通的连接器(31-34);(b)向所述内通道(12)充注来自该储存器(24)的消毒剂流体(25);(c)将所述内通道(12)与所述连接器(31-34)断开;(d)将所述内窥镜(10)密封在具有大致气密性的密封部(57)和能够连接到吸入装置(53)的阀(55)的袋(56)中;和(e)连接并激活所述吸入装置(53)以充分减小所述袋(56)内的压力,从而部分抽空所述袋(56)。

