



(12) 发明专利申请

(10) 申请公布号 CN 102665524 A

(43) 申请公布日 2012. 09. 12

(21) 申请号 201080048914. 5

(51) Int. Cl.

(22) 申请日 2010. 12. 24

A61B 1/00(2006. 01)

(85) PCT申请进入国家阶段日
2012. 04. 27

A61B 1/04(2006. 01)

G02B 23/24(2006. 01)

(86) PCT申请的申请数据

PCT/JP2010/073377 2010. 12. 24

(87) PCT申请的公布数据

W02012/086064 JA 2012. 06. 28

(71) 申请人 奥林巴斯株式会社

地址 日本东京都

(72) 发明人 穗坂洋一 石川善久

(74) 专利代理机构 北京林达刘知识产权代理事

务所(普通合伙) 11277

代理人 刘新宇 张会华

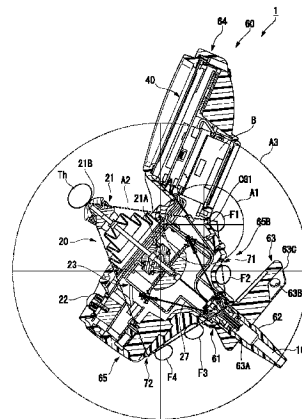
权利要求书 1 页 说明书 10 页 附图 14 页

(54) 发明名称

内窥镜装置

(57) 摘要

本发明提供一种内窥镜装置。该内窥镜装置(1)具有:插入部(10),其能够弯曲,并在顶端部具有摄像机构;显示部(40),其用于显示利用观察部件获取的图像;操作部(20),其用于对插入部进行弯曲操作;以及壳体(61),其在正面侧容纳有显示部及操作部,并在与正面相反侧的背面侧连接有插入部;操作部具有:第一操纵杆(21),其能够摆动;以及弯曲机构(23),其连接有第一操纵杆及操作构件,通过操作第一操纵杆,操作构件进行进退而使插入部弯曲;在壳体的侧视下,第一操纵杆的摆动中心(21A)在由使用者保持了上述壳体时供配置手指的部位和第一操纵杆的向正面侧突出的顶端(21B)处位于限定的区域(A2)内部。



1. 一种内窥镜装置,包括:

纵长的插入部,其能够弯曲,并在顶端部具有摄像机构;

显示部,其用于显示利用上述摄像机构获取的图像;

操作部,其用于对上述插入部进行弯曲操作;以及

壳体,其在正面侧容纳有上述显示部及上述操作部,并在与上述正面相反侧的背面侧连接有上述插入部;

上述操作部具有:

操作杆部,其能够进行摆动;以及

弯曲机构,其连接有上述操作杆部及操作构件,通过操作上述操作杆部,上述操作构件进行进退而使上述插入部弯曲;

在上述壳体的侧视下,上述操作杆部的摆动中心在上述背面中位于由使用者保持了上述壳体时供配置手指的部位和上述操作杆部的向上述正面侧突出的顶端限定的区域内部。

2. 一种内窥镜装置,包括:

纵长的插入部,其能够弯曲,并在顶端部具有摄像机构;

显示部,其用于显示利用上述摄像机构获取的图像;

操作部,其用于对上述插入部进行弯曲操作;以及

壳体,其在正面侧容纳有上述显示部及上述操作部,并在与上述正面相反的背面侧连接有上述插入部;

上述操作部具有:

操作杆部,其能够摆动;以及

弯曲机构,其连接有上述操作杆部及操作构件,通过操作上述操作杆部,上述操作构件进行进退而使上述插入部弯曲;

在上述壳体的侧视下,上述操作杆部的摆动中心位于由使用者保持了上述壳体时供配置手指的保持部和上述操作杆部的向上述正面侧突出的顶端限定的区域内部,该保持部是上述背面的一部分,

上述保持部具有向上述背面侧凸起的基本形状。

3. 根据权利要求1所述的内窥镜装置,其中,

上述供配置手指的部位具有朝向所连接的上述插入部立起的第一斜面及第二斜面,

当上述使用者为了使用上述内窥镜装置而保持上述壳体时,在上述第一斜面和上述第二斜面的各自上配置有至少一根手指。

内窥镜装置

技术领域

[0001] 本发明涉及一种内窥镜装置,更详细而言,涉及一种将用于使插入部弯曲的操作部和用于显示利用插入部获取的影像的显示部容纳于同一壳体内的内窥镜装置。

背景技术

[0002] 在纵长的插入部的顶端部具有摄像机构的内窥镜装置被广泛用于对位于细长的插入路径的前方的被检物进行观察、对被检物的内部进行观察等。

[0003] 近年来,作为改进内窥镜装置的一个方向,正研究将用于显示利用插入部获取的影像的显示部与用于进行插入部的弯曲操作的操作部容纳于一个壳体内、从而容易地进行搬运及操作。

[0004] 在专利文献 1 中记载有一种显示部及操作部容纳于共同的壳体内的内窥镜装置。在该内窥镜装置中,在壳体的一个端部配置有监视器部,在另一个端部形成有大致棒状的握持部。具有操纵杆的操作部配置在握持部与监视器部之间,使用者在操作操纵杆时,以握持棒状的握持部的状态利用大拇指进行操作。

[0005] 专利文献 1:日本特开 2004-109222 号公报

[0006] 但是,在专利文献 1 所记载的内窥镜装置中,由于在比除保持着握持部的大拇指以外的手指靠监视器部的位置,利用大拇指操作操纵杆,因此例如在使操纵杆倒向监视器部侧等的情况下,存在壳体因作用于壳体的力量而不稳定、有时难以进行操作这样的问题。

发明内容

[0007] 本发明是鉴于上述情况而完成的,其目的在于提供一种能够更稳定地进行壳体的保持及操作的内窥镜装置。

[0008] 本发明提供一种内窥镜装置,其包括:纵长的插入部,其能够弯曲,并在顶端部具有摄像机构;显示部,其用于显示利用上述摄像机构获取的图像;操作部,其用于对上述插入部进行弯曲操作;以及壳体,其在正面侧容纳有上述显示部及上述操作部,并在与上述正面相反侧的背面侧连接有上述插入部;上述操作部具有:操作杆部,其能够进行摆动;以及弯曲机构,其连接有上述操作杆部及操作构件,通过操作上述操作杆部,上述操作构件进行进退而使上述插入部弯曲;在上述壳体的侧视下,上述操作杆部的摆动中心在上述背面中位于由使用者保持了上述壳体时供配置手指的部位和上述操作杆部的向上述正面侧突出的顶端限定的区域内部。

[0009] 本发明还提供其他一种内窥镜装置,其包括:纵长的插入部,其能够弯曲,并在顶端部具有摄像机构;显示部,其用于显示利用上述摄像机构获取的图像;操作部,其用于对上述插入部进行弯曲操作;以及壳体,其在正面侧容纳有上述显示部及上述操作部,并在与上述正面相反的背面侧连接有上述插入部;上述操作部具有:操作杆部,其能够摆动;以及弯曲机构,其连接有上述操作杆部及操作构件,通过操作上述操作杆部,上述操作构件进行进退而使上述插入部弯曲;在上述壳体的侧视下,上述操作杆部的摆动中心位于由使用者

保持了上述壳体时供配置手指的保持部和上述操作杆部的向上述正面侧突出的顶端限定的区域内部,该保持部是上述背面的一部分,上述保持部具有向上述背面凸起的基本形状。

[0010] 也可以是,上述供配置手指的部位具有朝向所连接的上述插入部立起的第一斜面及第二斜面,当上述使用者为了使用上述内窥镜装置而保持上述壳体时,在上述第一斜面及上述第二斜面的各自上配置有至少一根手指。

[0011] 根据本发明的内窥镜装置,能够更稳定地进行壳体的保持及操作。

附图说明

[0012] 图 1 是表示本发明的一实施方式的内窥镜装置的整体立体图。

[0013] 图 2 是表示本发明的一实施方式的内窥镜装置的第 1 操纵杆及操作机构的图。

[0014] 图 3 是本发明的一实施方式的内窥镜装置的壳体的后视图。

[0015] 图 4 是本发明的一实施方式的壳体的上部的、前后方向上的剖视图。

[0016] 图 5 是本发明的一实施方式的壳体的仰视图。

[0017] 图 6 是本发明的一实施方式的内窥镜装置的操作部、显示部及壳体部的、沿着插入部的中心轴线的剖视图。

[0018] 图 7 是本发明的一实施方式的内窥镜装置的功能框图。

[0019] 图 8 是表示本发明的一实施方式的内窥镜装置的倒置模式下的接地状态的图。

[0020] 图 9A 是表示本发明的一实施方式的内窥镜装置的标准模式下的画面显示的例子

的图。

[0021] 图 9B 是表示本发明的一实施方式的内窥镜装置的倒置模式下的画面显示的例子

的图。

[0022] 图 10A 是表示本发明的一实施方式的标准模式下的画面显示的例子

的图。

[0023] 图 10B 是表示本发明的一实施方式的倒置模式下的画面显示的例子

的图。

[0024] 图 11 是表示使用者的手保持着本发明的一实施方式的内窥镜装置的壳体的例子

的图。

[0025] 图 12 是表示本发明的变形例的内窥镜装置的整体立体图。

[0026] 图 13 是表示本发明的变形例的内窥镜装置的整体立体图。

[0027] 图 14A 是表示本发明的变形例中的把持面的形状的示意图。

[0028] 图 14B 是表示本发明的变形例的内窥镜装置中的把持面的形状的示意图。

[0029] 图 14C 是表示本发明的变形例的内窥镜装置中的把持面的形状的示意图。

[0030] 图 14D 是表示本发明的变形例的内窥镜装置中的把持面的形状的示意图。

[0031] 图 14E 是表示本发明的变形例的内窥镜装置中的把持面的形状的示意图。

具体实施方式

[0032] 参照图 1~图 11 说明本发明的一实施方式的内窥镜装置。本实施方式的内窥镜装置 1 用于对位于细长的插入路径的前方的被检物进行观察、对被检物的内部进行观察等。如图 1 所示,内窥镜装置 1 具有纵长的插入部 10、用于对插入部 10 进行弯曲操作的操作部 20、用于显示利用插入部 10 获取的影像的显示部 40、以及具有用于容纳操作部 20 及显示部 40 的壳体 61 的壳体部 60。

[0033] 插入部 10 是在顶端部具有观察光学系统 11 及 LED 等照明机构 12、以及具有未图示的 CCD 等摄像机构的公知结构,能够获取顶端部前方的被检物等的静止图像、动态图像等影像。另外,未图示的多个节环或弯曲块(以下,统称为“节环等”)具有沿轴线方向排列连结的公知的弯曲部 13,能够在与自身的中心轴线交叉的两个轴上向远离中心轴线的四个方向弯曲。在多个节环等中的、最靠顶端侧的节环等上连接有与上述四个方向对应的四根操作线等操作构件。各个操作构件穿过各节环等而延伸至壳体部 60 的内部,并与操作部 20 相连接。

[0034] 操作部 20 具有用于操作弯曲部 13 的第一操纵杆(操作杆部)21、用于操作显示于显示部 40 的光标等的第二操纵杆 22、以及借助第一操纵杆 21 来操作的弯曲机构。

[0035] 图 2 是表示第一操纵杆 21 及弯曲机构 23 的图。

[0036] 弯曲机构 23 具有框架 24 和安装在框架 24 上的摆动体 25。框架 24 由金属等具有一定刚性的材料形成,具有安装有摆动体的摆动体容纳部 26 和从摆动体容纳部 26 延伸设置的引导部 27。

[0037] 摆动体 25 具有以能够转动的方式安装在框架 24 上的第一构件 28、以能够转动的方式安装在第一构件 28 上的第二构件 29、以及安装在第二构件 29 上的操作构件固定部 30。

[0038] 第一构件 28 由金属、树脂等形成,并具有转动轴部 28A。第一构件 28 以能够以转动轴部 28A 的轴线为中心在预定的范围内转动的方式安装在摆动体容纳部 26 中的与引导部 27 所延伸的第一端部 26A 相反一侧的第二端部 26B 上。

[0039] 第二构件 29 由金属、树脂等形成,具有大致圆柱状的轴部 29A 和形成为大致圆柱状并形成在轴部 29A 的一个端部上的转动轴部 29B。轴部 29A 的中心轴线与转动轴部 29B 的中心轴线正交。

[0040] 第二构件 29 以轴部 29A 的轴线及转动轴部 29B 的轴线均与第一构件 28 的转动轴部 28A 的中心轴线正交的方式安装在第一构件 28 上。而且,第二构件 29 能够利用以不与轴部 29A 相干扰的方式形成在第一构件 28 上的切口部 28B 相对于第一构件 28 以转动轴部 29B 的轴线为中心在预定的范围内转动。

[0041] 操作构件固定部 30 具有向第一方向两侧突出的第一臂部 31 和向与第一臂部正交的第二方向两侧突出的第二臂部(未图示)。在第一臂部 31 及第二臂部的长度方向两端部固定有从插入部 10 延伸的 4 根操作构件 14 的端部。在各个操作构件 14 的端部安装有连接构件 15。在第一臂部 31 及第二臂部的长度方向两端部设有用于安装连接构件 15 的座构件 32,各个连接构件 15 嵌入各个座构件 32 内,从而使各个操作构件 14 连接固定在操作构件固定部 30 上。

[0042] 如图 2 所示,摆动体 25 以使第二构件 29 的轴部 29A 的中心轴线与框架 24 的引导部 27 的中心轴线大致同轴的方式安装在摆动体容纳部 26 的第二端部 26B 上。而且,从插入部 10 延伸的四根操作构件 14 穿过引导部 27 而与操作构件固定部 30 相连接。框架 24 的形状设定为不会干扰摆动体 25 的摆动及与此相伴的操作构件 14 的推拉(进退)。

[0043] 第一操纵杆 21 以与第二构件 29 的轴部 29 大致同轴的方式安装在第二构件 29 上。因而,通过使第一操纵杆 21 倒向任意方向,能够使摆动体 25 相对于框架 24 摆动,使与操作构件固定部 30 相连接的操作构件 14 沿插入部 10 的长度方向进退。其结果,能够使弯曲部

13 向与使第一操纵杆 21 倾倒的方向相反的方向弯曲。

[0044] 第二操纵杆 22 是一个端部安装在基板上的电操作机构,通过使倾倒的方向输入基板,而使光标向该方向移动。

[0045] 如图 1 所示,显示部 40 是具有 LCD 等显示器 41 和用于控制显示器 41 的显示的控制基板(后述)这样的公知结构。在壳体部 60 的说明中详细说明显示部 40 容纳于壳体 61 的容纳状态。

[0046] 壳体部 60 具有容纳有操作部 20 及显示部 40 的壳体 61、安装在壳体 61 与插入部 10 之间的连接部位的加强构件 62、以及安装在插入部 10 的基端上的保持件(自立辅助构件)63。

[0047] 壳体 61 由树脂等形成,具有供设置显示部 40 的上部 64 和与上部 64 相连接并配置有操作部 20 的下部 65。

[0048] 图 3 是壳体 61 的后视图,去除图 1 所示的保持件 63 后表示。如图 1 及图 3 所示,上部 64 形成为与显示部 40 的显示器 41 对应的大致长方体,在正面 64A 上配置有显示器 41。在上部 64 的背面 64B,在上侧设有散热用的散热片 66,在下侧设有电池容纳部(后述)的盖 67。另外,在背面 64B 的上侧边缘部,在两个位置安装有由橡胶、弹性体等构成的接地构件 68,摩擦系数提高。而且,在供下部 65 连接的下侧安装有用于安装挂件等附件的配件 69。

[0049] 图 4 是上部 64 的前后方向上的剖视图。在上部 64 内,显示部 40 容纳于正面 64A 侧,在背面 64B 侧配置有电池 B。在显示器 41 上连接有具有 IC 43 的控制基板 42,将 IC 43 朝向背面 64B 侧容纳于显示器 41 的背面侧。

[0050] 在工作时发出热量的 IC 43 容纳在靠近设置于背面 64B 上部的散热片 66 的位置,在 IC 43 与散热片 66 之间夹设有导热片 44。

[0051] 电池 B 容纳于电池容纳部 74 中,该电池容纳部 74 形成在比 IC 43 靠背面侧位置。在电池容纳部 74 的正面侧的壁面上配置有隔热片 75,电池 B 发出的热量难以传递到显示部 40。

[0052] 利用如上所述的结构,在使用内窥镜装置 1 时发热的 IC 43 与电池 B 配置成相分开。而且,从 IC 43 发出的热量经由导热片 44 从散热片 66 高效地释放到装置外,电池 B 发出的热量如上所述那样难以传递到显示部 40。其结果,实现了将 IC 43 与电池 B 这两个发热体容纳于上部 64 内、并且不对显示器 41 的显示等带来不良影响的构造。

[0053] 下部 65 是供使用者在使用内窥镜装置 1 时及操作内窥镜装置 1 时用手进行保持的部位。如图 1 所示,下部 65 以上部正面 64A 与下部 65 的正面 65A 形成预定的角度的方式与上部 64 相连接,以使得使用者在进行保持时易于观察显示器 41。

[0054] 正面 65A 的周缘由曲线形成,形成为上下方向中间部变细而宽度窄、随着朝向下部去而宽度逐渐扩大的形状。而且,形成为左右对称的形状,以能够用左右任意一只手适当地保持。

[0055] 操作部 20 的两个操纵杆中的第二操纵杆 22 配置在正面 65A 的下侧,第一操纵杆 21 配置在比第二操纵杆 22 靠上侧位置。在壳体 61 的主视下,连结第一操纵杆 21 与第二操纵杆 22 的直线穿过显示部 40 的左右方向(与壳体 61 的上下方向正交的方向)中心部。第一操纵杆 21 的顶端在正面 65A 上突出预定的长度,以使得保持着下部 65 的使用者易于

进行操作。第二操纵杆 22 从设置于正面 65A 的凹部 70 的底部突出,其高度设定为顶端不会在正面 65A 上突出。

[0056] 如图 3 所示,在下部 65 的背面 65B 连接有插入部 10。插入部 10 从背面 65B 的上下方向中间部延伸,在背面 65B 的比插入部 10 靠上侧位置形成有朝向插入部 10 立起的第一斜面 71,在比插入部 10 靠下侧位置形成有朝向插入部 10 立起的第二斜面 72。因第一斜面 71 与第二斜面 72,下部 65 的背面 65B 形成为在壳体 61 的侧视下向背面侧变凸的形状。根据这种结构,壳体 61 的背面中的背面 65B 成为在使用者保持壳体 1 时配置手指的部位(把持面)。

[0057] 第一斜面 72 设定为能够使标准大小的人手的食指及中指在上下方向上排列并同时搭挂的程度的尺寸,作为第一搭指部发挥作用。在第一斜面 71 上设有用于将利用插入部 10 的摄像部件获取的影像存储为静止图像或动态图像的定格/录像按钮 71A,在使用者保持下部 65 时能够利用食指进行操作。

[0058] 第二斜面 72 设定为能够使标准大小的人手的无名指及小拇指在上下方向上排列并同时搭挂的程度的尺寸,作为第二搭指部发挥作用。如图 5 中用双点划线所示那样,通过设置有第二斜面 72,下部 65 形成为与壳体 61 的左右方向平行并且与上下方向正交的截面面积随着靠近下端而逐渐变小。第二斜面 72 具有第一保持面 72A、第二保持面 72B 以及第三保持面 72C,该第一保持面 72A 及第二保持面 72B 分别朝向背面 65B 的左右方向的周缘倾斜,该第三保持面 72C 朝向背面 65B 的下方的周缘延伸并连接第一保持面 72A 与第二保持面 72B。由此,第二斜面 72 成为在壳体 61 的仰视下也向背面 65B 侧变凸的形状。在第二斜面 72 的各个面上,设有由橡胶、弹性体等能够弹性变形的材料构成的摩擦构件 73。由此,上述各个保持面的摩擦系数高于壳体 61 的其他部位的摩擦系数。

[0059] 加强构件 62 形成为一个端部的外径呈锥状缩小的大致圆筒状,配置为覆盖与壳体 61 相连接的插入部 10 的基端及其周边。加强构件 62 具有一定刚性,被加强构件 62 覆盖的插入部 10 的部位维持直线状态。即,加强构件 62 作为用于防止被覆盖的插入部 10 弯曲成急剧角度的防折件发挥作用。

[0060] 图 6 是操作部 20、显示部 40 及壳体部 60 的、沿着插入部 10 的中心轴线的剖视图。保持件 63 由树脂等形成,如图 6 所示,在第一端部具有大径的第一贯穿孔 63A,在第二端部具有小径的第二贯穿孔 63B。保持件 63 安装在插入部 10 与壳体 61 之间的连接部位,以使加强构件 62 贯穿第一贯穿孔 63A。第二贯穿孔 63B 的内径稍微大于插入部 10 的外径,能够贯穿保持插入部 10。另外,在保持件 63 的第二端部设有接地面 63C,后面详细说明。

[0061] 如图 6 所示,弯曲机构 23 以引导部 27 位于背面 65B 侧的方式容纳于壳体 61 的下部 65,插入部 10 的中心轴线与未被操作的中立(neutral)状态下的第一操纵杆 21 同轴或大致同轴。

[0062] 由于电池 B 容纳于壳体 61 的上部 64,因此除插入部 10 以外的内窥镜装置 1 的重心在使用安装有电池 B 时设定在图 6 所示的设计重心位置 CG1。实际的重心位置因各个产品的容许范围的制造误差等而稍微移动,但是实际的重心位置位于以设计重心位置 CG1 为中心的预定半径内的区域,并存在于大概包含上部 64 与下部 65 之间的连接部位的区域 A1 内。

[0063] 图 7 是内窥镜装置 1 的功能框图。内窥镜装置 1 除了上述显示控制部 51 以外,还

具有对利用插入部 10 的摄像机构 15 获取的影像信号进行处理的图像处理部 52、用于存储所获取的静止图像、动态图像等的存储部 53、以及对包含照明机构 12 的光量调整等在内的内窥镜装置 1 的整体动作进行控制的控制部 54。

[0064] 图像处理部 52 及控制部 54 存储在例如安装在控制基板 42 上的未图示的 IC 等中。作为存储部 53, 能够使用公知的各种存储介质, 也可以以能够装卸的方式安装在壳体部 60 上。摄像机构 15 及照明机构 12 借助穿过插入部 10 内而延伸至壳体部 60 内的布线 55 与图像处理部 52、控制部 54 相连接。操作部 20 的第二操纵杆 22 借助未图示的基板等与控制部 54 电连接。

[0065] 说明使用如上构成的内窥镜装置 1 时的动作。

[0066] 使用者在将电池 B 容纳并安装于电池容纳部 74 的状态下起动内窥镜装置 1, 将插入部 10 的顶端插入被检物的内部、朝向被检物的通道路径等中, 并使该插入部 10 的顶端行进至观察对象部位。

[0067] 在改变插入部 10 的顶端的朝向的情况下, 操作操作部 20 的第一操纵杆 21, 使与弯曲机构 23 相连接的操作构件 14 进退, 从而使插入部 10 向期望的方向弯曲。

[0068] 此时, 使用者利用惯用的一只手以包入壳体 61 的下部 65 的方式进行保持, 将大拇指置于在正面 65A 上突出的第一操纵杆 21 的端部来进行操作。在图 6 中示出在进行该操作时的使用者的手指与壳体部 60 之间的位置关系的一个例子。在进行该操作时, 在壳体 61 的侧视下, 至少食指 F1 位于下部背面 65B 的第一斜面 71 上, 小指 F4 位于第二斜面 72 上。因而, 插入部 10 与壳体部 60 之间的连接部位位于食指 F1 与小指 F4 之间, 插入部 10 自作为把持面的背面 65B 延伸。

[0069] 另外, 在图 6 的例子中, 除食指 F1 以外, 中指 F2 也配置在第一斜面 71 上, 除小指 F4 以外, 无名指 F3 也配置在第二斜面 72 上。

[0070] 一旦插入部 10 的顶端到达观察对象部位, 则使用者一边操作操作部 20 一边进行被检物的观察、检查。根据需要, 操作定格 / 录像按钮 71A, 记录对象部位的静止图像、动态图像等。所获取的各种影像存储到存储部 53 中。

[0071] 在保持壳体 61 的手因使用时间达到较长时间等而感到疲劳等的情况下, 可将壳体 61 放置在地面、桌上等来进行操作。放置壳体 61 的情况如图 8 所示, 使设置在上部 64 上的两处的接地构件 68、以及插入部 10 与壳体 61 之间的连接部位、更具体而言是使加强构件 62 与插入部 10 之间的交界部及其前后的预定范围接地。由此, 壳体 61 将上部 64 置于下侧、将下部 65 置于上侧而适当地自立。

[0072] 由于自壳体 61 延伸的插入部 10 的基端部被加强构件 62 保持为直线状, 因此即使没有保持件 63 也适当地自立, 但如图 8 所示, 若使保持件 63 的第二端部朝向壳体 61 的上部 64 侧, 则接地面 63C 位于壳体 61 的由接地的上述连接部位与接地构件 68 限定的接地面上。其结果, 保持件 63 适当地对壳体 61 的自立进行辅助, 能够以更稳定的状态放置壳体 61。以下, 将如此放置壳体 61 来使用内窥镜装置 1 的状态称作“倒置模式”。

[0073] 在如上所述那样放置壳体 61 而进行使用时, 使用者借助操作部 20 进行预定的操作输入, 切换画面的显示模式。显示控制部 51 接收输入而将显示器 41 的显示自图 9A 所示的标准模式切换为与图 9B 所示的倒置模式对应的显示模式。

[0074] 如图 9A 所示, 在标准模式下, 在第一区域 R1 显示有利用摄像部件 5 获取的图像,

在第二区域 R2 显示有操作菜单、各种参数等文字信息。在图 9B 所示的倒置模式下,使用者看到上下颠倒的显示。因此,显示于第二区域 R2 的文字信息自标准模式的状态上下翻转后显示。另一方面,显示于第一区域 R1 的影像的上下在倒置模式下也不会翻转。这是为了保持影像与第一操纵杆 21 的操作之间的对应关系。另外,也存在有如下目的:在操作定格/录像按钮 71A 来进行记录时,即使在标准模式及倒置模式下均记录有影像,上下关系统一地保存于存储部 53。

[0075] 另一方面,关于用于显示存储于存储部 53 中的一览图像的缩略图,由于不必考虑上述情况,因此在图 10B 所示的倒置模式下,上下翻转来排列显示在第一区域 R1 内。其结果,使用者所看到的缩略图图像 Tn 的朝向与图 10A 所示的标准模式相同。另外,关于用于显示与从缩略图中选择的任意的缩略图图像 Tn 对应的一个图像的检索 (retrieve) 画面 (未图示),在倒置模式下图像也上下翻转来显示。

[0076] 如上所说明,根据本实施方式的内窥镜装置 1,由于中立状态的第一操纵杆 21 和与壳体部 60 相连接的插入部 10 配置为同轴,因此在采用操作构件 14 的机械弯曲机构 23 中,弯曲操作时的各个操作构件 14 的进退量均匀,能够适当地使弯曲部 13 弯曲。

[0077] 另外,在容纳有弯曲机构 23 的壳体 61 的下部 65,在连接有插入部 10 的背面 65B 上,在插入部 10 的上侧及下侧分别形成有第一斜面 71 及第二斜面 72。由此,在壳体 61 的侧视下,背面 65B 成为朝向插入部 10 立起的凸状。因而,使用者的保持下部 65 的手使手侧呈凹状而成为包入背面 65B 那样的状态,并且,除大拇指以外的四根手指中的至少一根手指配置在第一斜面 71 及第二斜面 72 上,成为在上下方向上夹着插入部 10 的状态。

[0078] 其结果,能够利用使用者的手适当地承受利用纵长的插入部 10 作用于壳体部 60 的力矩等力量而与其作用方向无关,从而能够稳定地保持壳体 61。

[0079] 而且,由于除插入部 10 之外的内窥镜装置 1 的重心位置设定在上述区域 A1 内,因此使用者利用保持下部 65 的手能够适当地保持壳体部 60,而且,能够适当地使上部正面 64A 及下部正面 65A 的位置稳定。即,难以成为上部正面 64A 倒向背面侧或下部正面 65A 成为与铅垂方向平行的状态等的、显示部 40 的目视确认、操作部 20 的操作困难的状态。其结果,易于观察显示器 41,能够在易于操作操作部 20 的状态下保持壳体部 60 来进行操作。

[0080] 而且,借助上述下部背面 65B 的形状,在图 6 所示的壳体 61 的侧视下,第一操纵杆 21 的摆动中心 21A 位于区域 A2 内,该区域 A2 由在保持壳体 61 时供配置使用者的手指的第一斜面 71 及第二斜面 72、以及向正面 65A 突出的第一操纵杆 21 的顶端 21B 限定而成。因而,在操作第一操纵杆 21 时利用作用于壳体部 60 的力量能够适当地抑制壳体部 60 晃动,能够获得即使长时间操作也不会感到疲倦的内窥镜装置。

[0081] 而且,由于第二斜面 72 具有第一保持面 72A 及第二保持面 72B,因此配置于第二斜面 72 的手指 (例如无名指 F3 及小指 F4) 的顶端侧在保持下部 65 时沿着第一保持面 72A 及第二保持面 72B 中的一者而配置。

[0082] 因此,如图 11 所示,配置在第二斜面 72 上的手指 F3、F4 等与大拇指 Th 成为大致相对的位置关系。其结果,在利用大拇指 Th 使第一操纵杆 21 向大拇指 Th 的延伸方向等远离手边的方向 (例如图 1 所示的箭头 D1 的方向) 倾斜时,能够利用无名指 F 3 及小指 F 4 等适当地承受伴随着倾斜操作而作用的、使壳体 61 倾斜的力量,能够一边保持使壳体 61 稳定的状态一边进行操作。即使弯曲机构为采用了电动机等的电动式,也同样会发挥该效果。

但是,在具有仅采用操作构件的机械式弯曲机构的情况下,由于伴随着第一操纵杆 21 的操作而产生的力量增大,因此在本实施方式这样的内窥镜装置中效果更大。

[0083] 另外,在操作部 20 中,在大拇指 Th 的延伸前方配置有按钮等,在操作该按钮等的情况下也能够同样地获得该效果。另外,图 1 中示出用左手进行保持及操作的情况的例子,在该情况下,配置在第二斜面 72 上的手指的顶端侧配置在第二保持面 72B 上。在使用者用右手进行保持及操作的情况下,手指的顶端侧配置在第一保持面 72A 上,但是起到相同的效果。

[0084] 而且,由于在第一保持面 72A 及第二保持面 72B 上安装有具有弹性的摩擦构件 73,因此即使在对配置在第二斜面 72 上的手指作用有相对较大的力量的情况下,也会适当地保持第二斜面 72 与手指之间的位置关系。其结果,在操作过程中也能够适当地保持壳体部 60 而进行稳定的操作。

[0085] 另外,第二操纵杆 22 从设置在下部面 65A 上的凹部 70 的底部突出,其高度设定为顶端不会在正面 65A 上突出,因此第二操纵杆 22 配置在第一操纵杆 21 周边的易于用大拇指 Th 进行操作的位置,但不会妨碍第一操纵杆 21 的操作,能够进一步提高操作性。

[0086] 除此之外,壳体 61 通过使设置在上部 65 上的两处的接地构件 68、以及插入部 10 与壳体部之间的连接部位接地,能够将上部 64 设为下侧、将下部 65 设为上侧而适当地自立从而以倒置模式进行使用,因此在更长时间的操作中也能够适当地使用。另外,在上述显示控制部 41 的控制下,即使以倒置模式使用,也易于观察显示器 41 的显示,能够适当地使用。

[0087] 以上,说明了本发明的一实施方式,但是本发明的保护范围并不限于上述各个实施方式,在不脱离本发明的主旨的范围内,能够对各个构成要素施加各种改变、删除。

[0088] 首先,本发明中的把持面的形状并不限于具有上述那种第一斜面及第二斜面,只要是向背面侧变凸的形状即可。在图 12 所示的变形例的内窥镜装置 81 中,把持面 82 形成在背面侧变凸的纺锤形状。这种把持面 82 也沿使用者用于保持的手指弯曲,因此能够适当地配置手指,从而能够进行稳定的保持。另外,在图 12 中,利用双点划线示出了以将第一操纵杆 21 作为手前方侧、将显示部 40 作为手边侧的状态进行保持的手 Hd,但是也能够与上述内窥镜装置 1 相同地将显示部 40 作为上侧来进行保持。

[0089] 图 13 中示出将把持面 92 形成为球面状而成的本发明的变形例的内窥镜装置 91。如图 14A 中示意性示出那样,这种把持面 92 也沿着使用者用于保持的手指 F 弯曲,因此能够适当地配置手指 F。

[0090] 图 14B ~ 图 14E 中分别以壳体的仰视(与图 5 相同的状态)示意性示出把持面形状的例子。

[0091] 图 14B 所示的把持面 94 及图 14C 所示的把持面 95 具有分别自壳体的左右方向的边缘部立起的第一保持面 94A、95A 及第二保持面 94B、95B,并在壳体的仰视下在背面侧变凸。而且,第一保持面与第二保持面之间的连接部位分别成为顶部 94C、95C。在这种把持面 94、95 上,使用者能够将手指 F 的一部分(例如第一关节)搭挂在顶部 94C、95C 上,从而能够使保持更稳定。在把持面 95 中,第一保持面 95A 及第二保持面 95B 以在背面侧变凸的方式以预定的曲率弯曲,但是由于具有顶部 95C,因此把持面 95 的基本形状为在背面侧凸起。

[0092] 图 14D 中示出在球面状的基本面 96A 上具有突出的凸部 96B 的把持面 96。在这种把持面上,使用者能够将手指 F 的第一关节搭挂在凸部 96B 上,从而能够稳定地进行保持。

[0093] 图 14E 中示出在球面状的基本面 97A 上具有凹部 97B 的把持面 97。在这种把持面上,使用者通过将手指 F 的第一关节搭挂在凹部 97B 上,能够使保持状态稳定。在把持面 97 上,凹部 97B 自身没有在背面侧凸起,但是由于具有球面状的基本面 97A,因此基本形状为在背面侧凸起。

[0094] 如此,把持面能够设为在背面侧凸起的基本形状,同时能够根据内窥镜装置的用途、成为对象的使用者等适当地设定。另外,把持面只要在壳体的侧视及仰视中的至少一个状态下在背面侧变凸即可,即使像内窥镜装置 1 那样在侧视及仰视这两个状态下在背面侧均不变凸,也会在一定程度上起到使由使用者进行的保持状态稳定的效果。

[0095] 另外,在上述实施方式中,说明了除插入部以外的内窥镜装置的重心位置设定在壳体的上部与下部之间的连接部及其周边的区域 A1 内的例子,但是即使该重心位于区域 A1 外,而设定为配置在图 6 所示的区域 A3 内,也能够以一定程度获得使保持状态及操作稳定的效果。

[0096] 另外,在上述实施方式中,说明了用于在倒置模式下使壳体 61 自立的接地构件 68 配置在彼此离开的两处的例子,但是也可以取代这种情况而在上部背面 64B 的上侧周缘部将接地构件配置在一定长度(例如,对配置有本实施方式的接地构件 68 的两处进行连接的程度)的一直线上。即使这样,也能够适当地使壳体 61 自立而以倒置模式使用。

[0097] 而且,在上述实施方式中,说明了在插入部 10 的顶端配置有照明机构 12 的例子,但是也可以取代其而像以往的一部分内窥镜装置那样在壳体内配置光源、将光导件等导光构件配置在插入部内从而向插入部顶端供给照明光。

[0098] 另外,本发明适当地适用于能够仅将电池作为电源来使用的内窥镜装置,但是除了电池以外也可以是能够从外部电源供给电力的结构。此时,由于不安装电池,在内窥镜装置除插入部以外的重心位置较大地发生改变等的情况下,也可以设置模型构件,在使用外部电源时安装在电池容纳部内使用,该模型构件与电池相同形状、相同大小并且比电池轻,在安装于电池容纳部内的状态下能够将重心位置设定在预定的区域内。

[0099] 另外,在上述实施方式中,说明了在第一保持面及第二保持面上安装有具有弹性的摩擦构件的例子,但是作为摩擦构件,可以选择不会弹性变形的构件,将其安装在各个保持面上,即使仅提高摩擦系数,也能够起到一定的效果。

[0100] 而且,在上述实施方式中,说明了在插入部的与壳体相连接的基端部安装有加强构件及自立辅助构件的例子,但是也可以仅安装加强构件与自立辅助构件中的一者,也可以这两个构件都不安装,构成为仅靠插入部的连接部位与壳体的显示部侧的边缘部就能够自立的内窥镜装置。

[0101] 产业上的可利用性

[0102] 本发明能够广泛适用于位于细长的插入路径的前方的被检物的观察、被检物的内部观察等。

[0103] 附图标记说明

[0104] 1、81、91 内窥镜装置;10 插入部;14 操作构件;15 摄像机构;20 操作部;21 第一操纵杆(操作杆部);21A 摆动中心;21B 顶端;23 弯曲机构;40 显示部;61 壳体;64A、65A 正面;64B 背面;65B 背面(把持面);71 第一斜面;72 第二斜面;72A、94A、95A 第一保持面;72B、94B、95B 第二保持面;72C 第三保持面(顶部);82、

92、94、95、96、97 把持面 ;94C、95C 顶部 ;A2 区域。

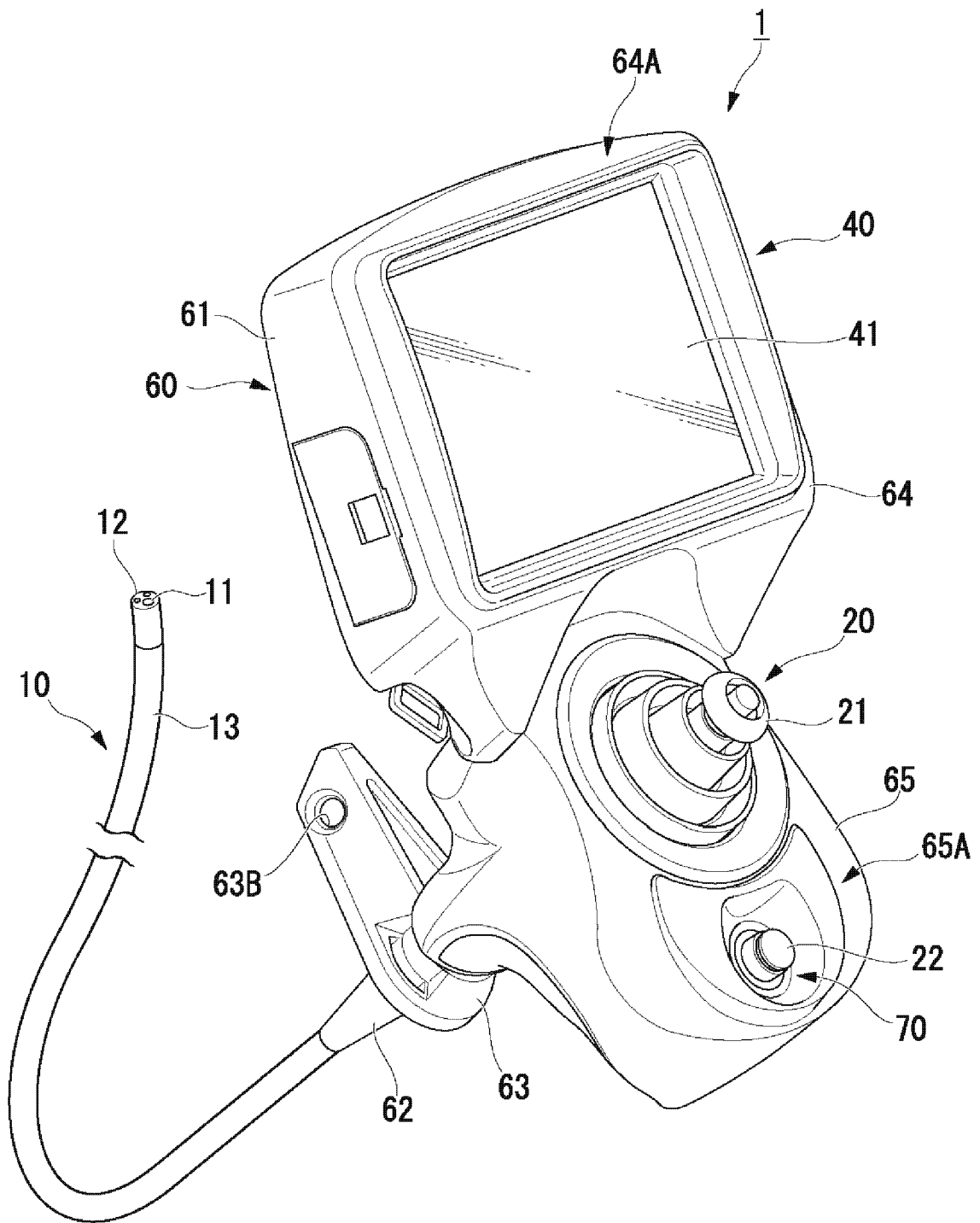


图 1

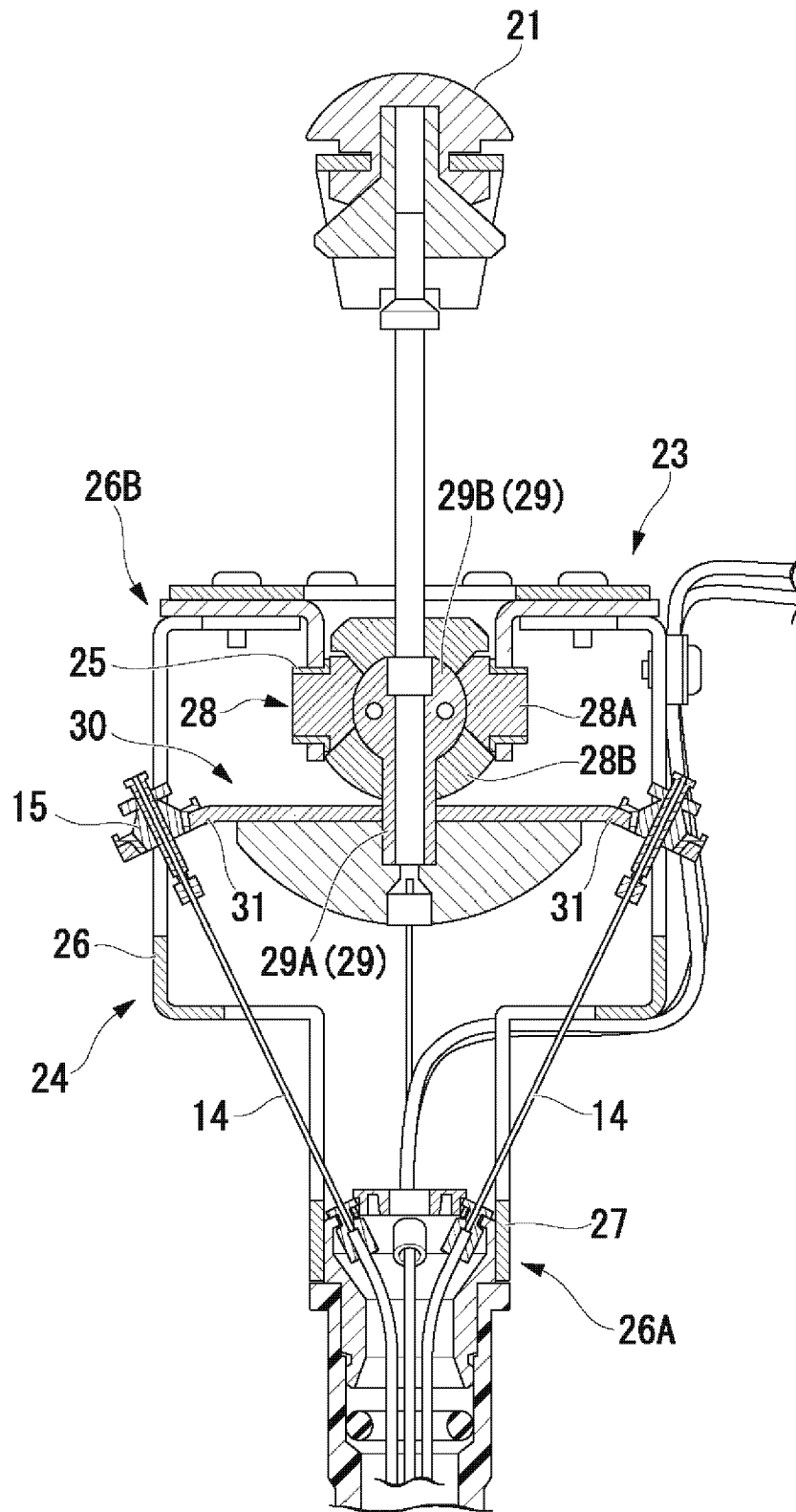


图 2

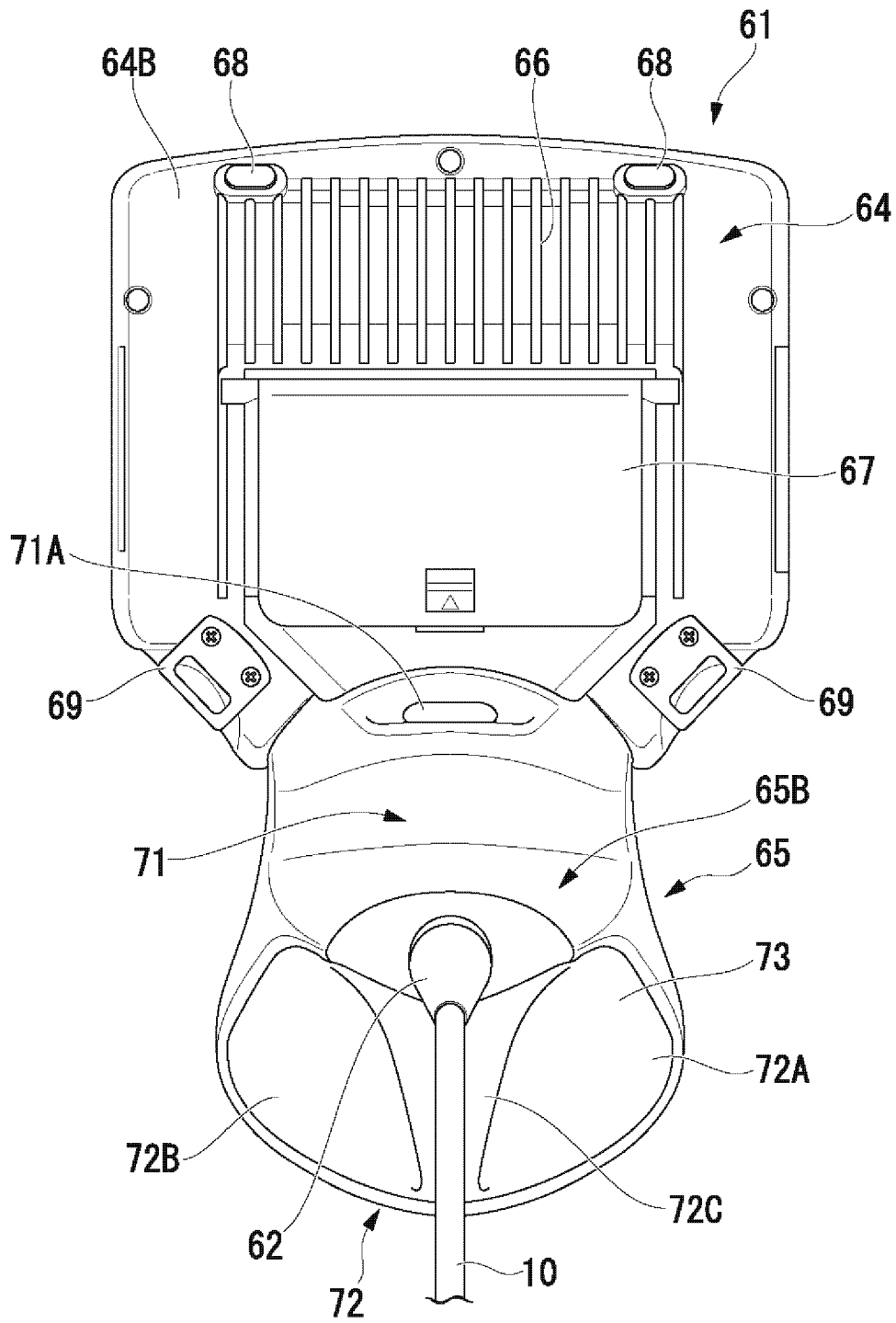


图 3

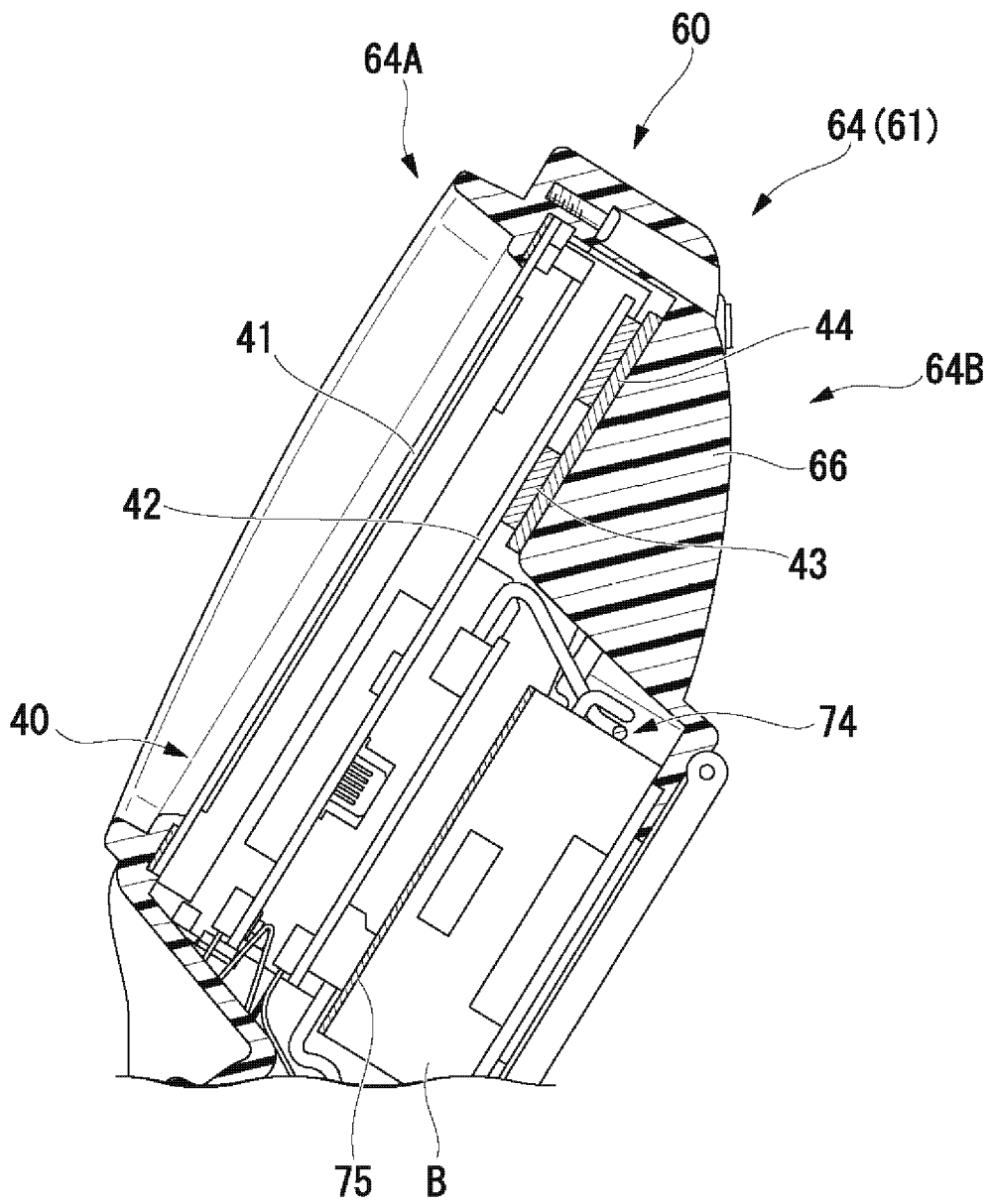


图 4

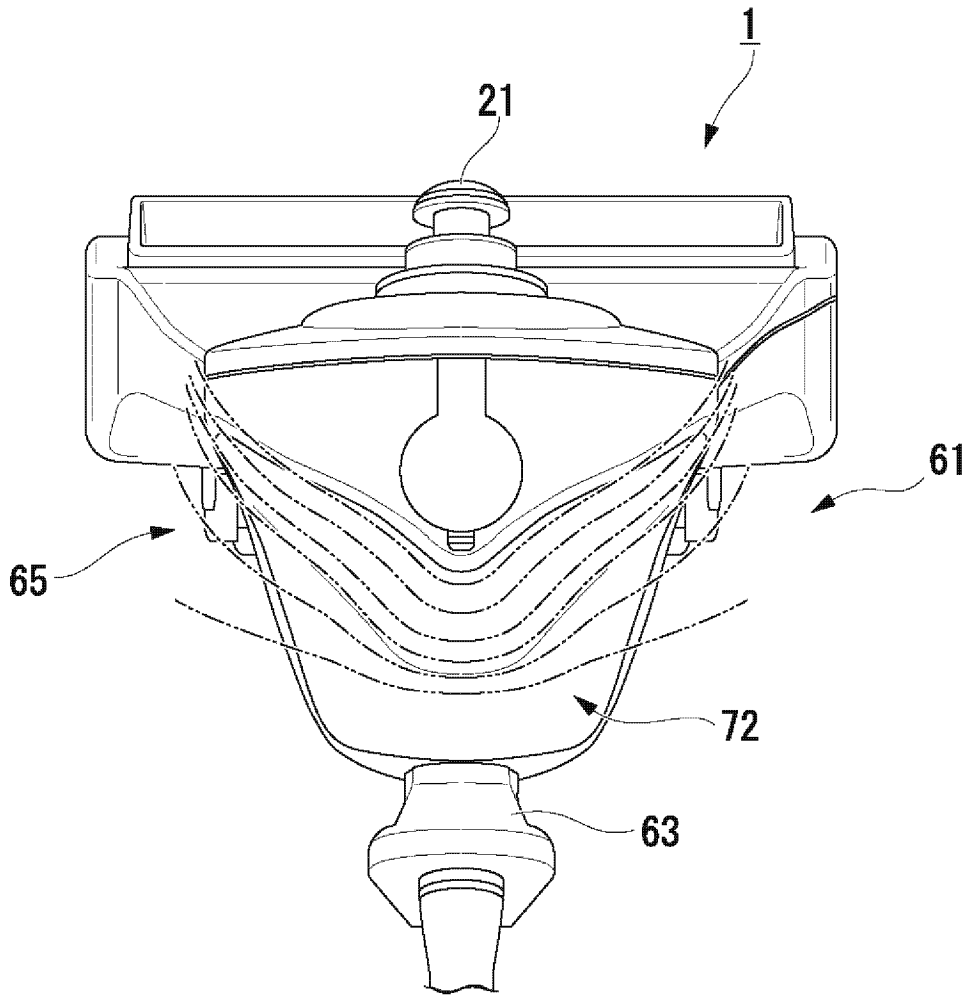


图 5

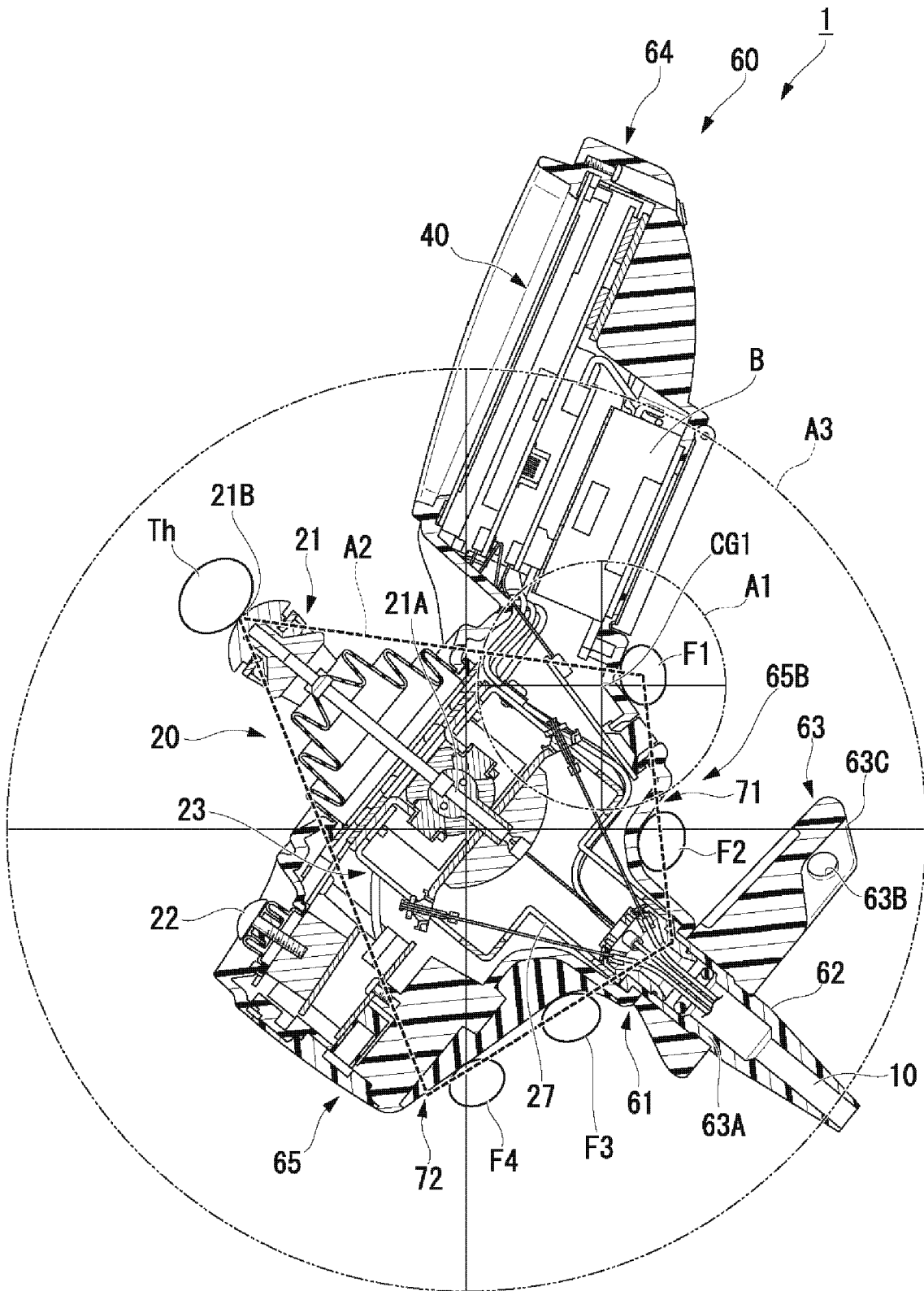


图 6

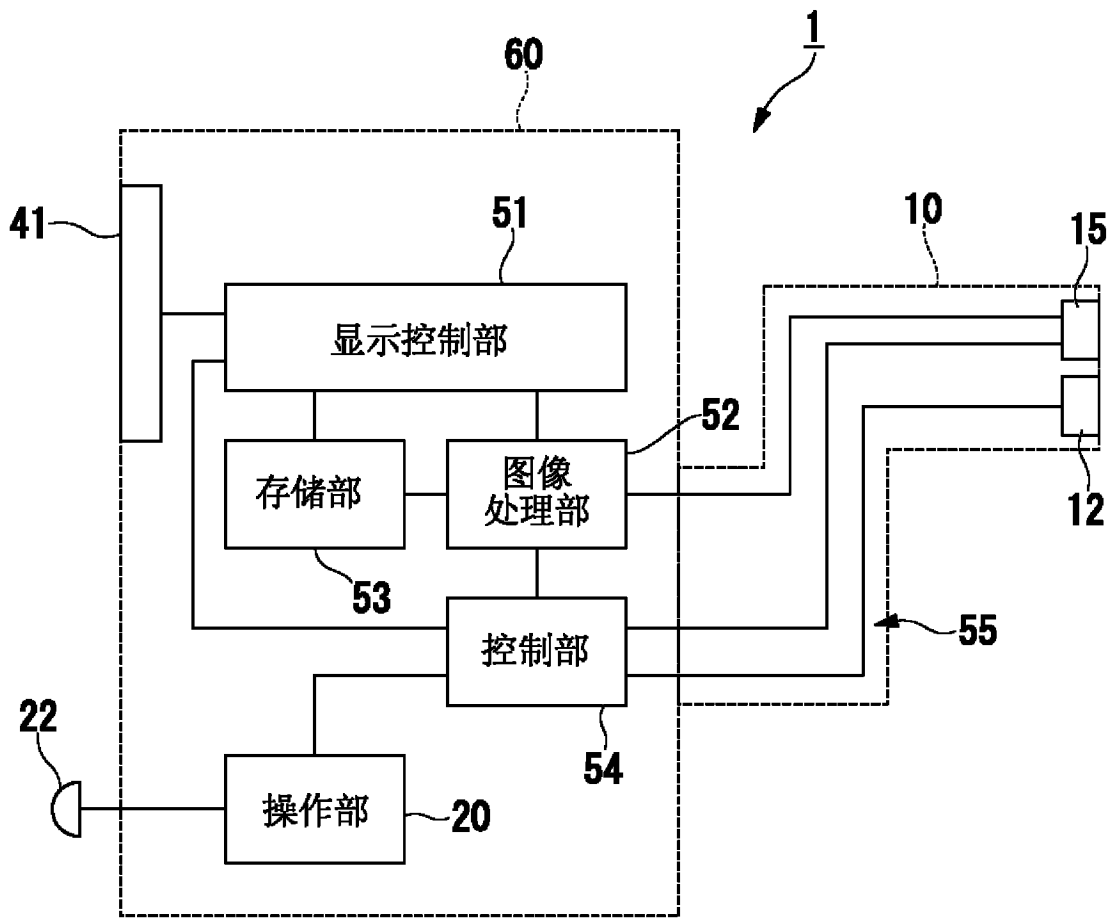


图 7

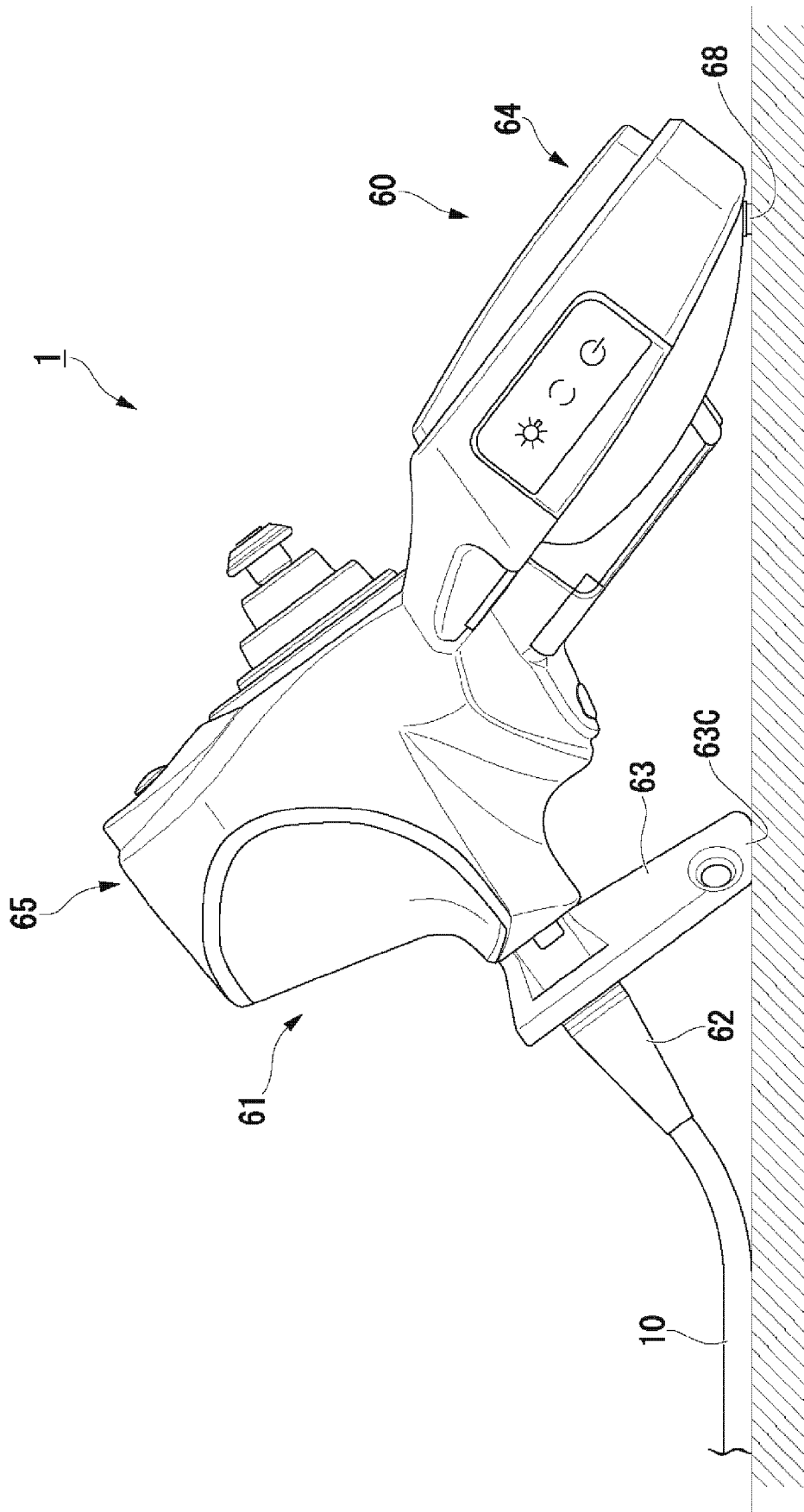


图 8

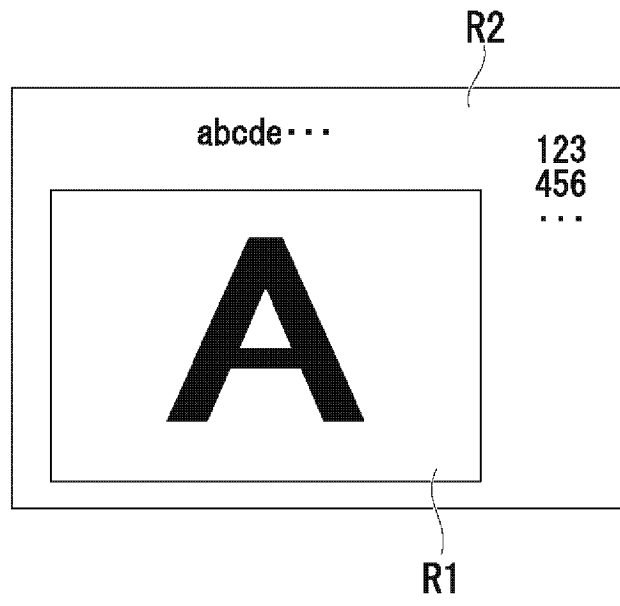


图 9A

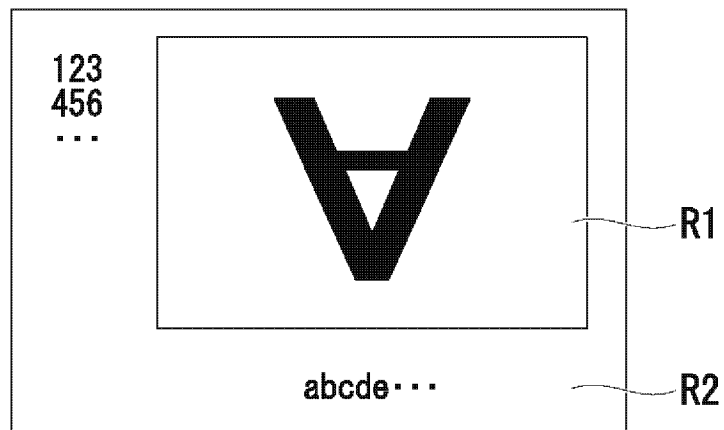


图 9B

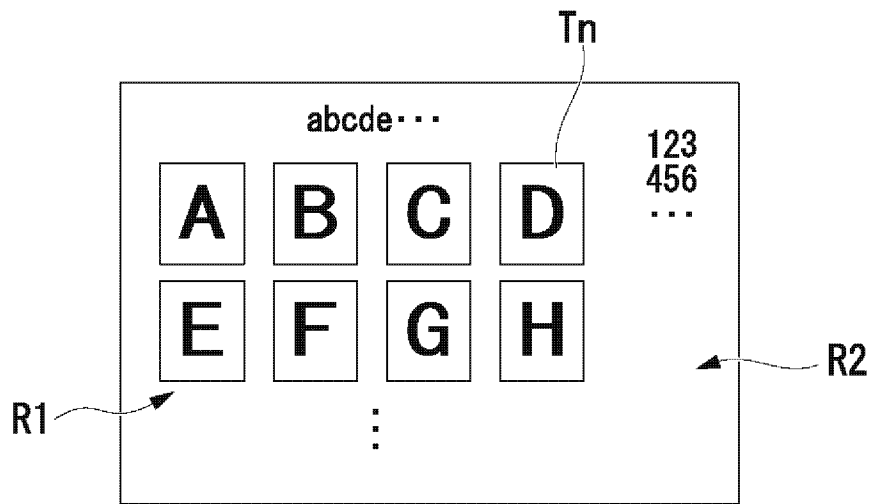


图 10A

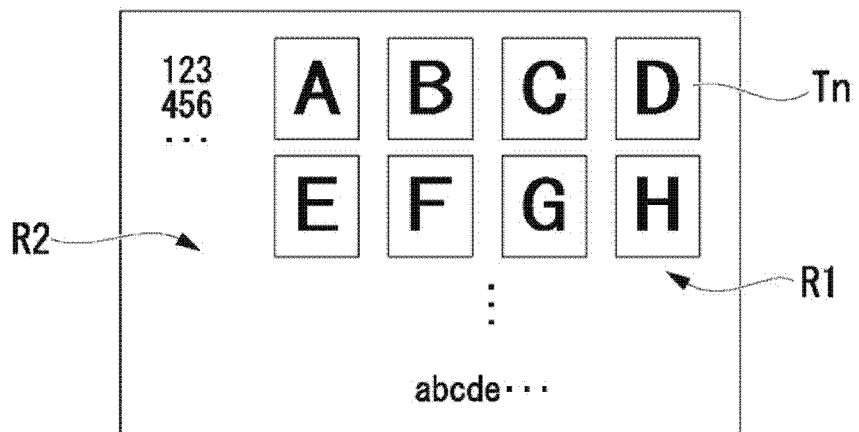


图 10B

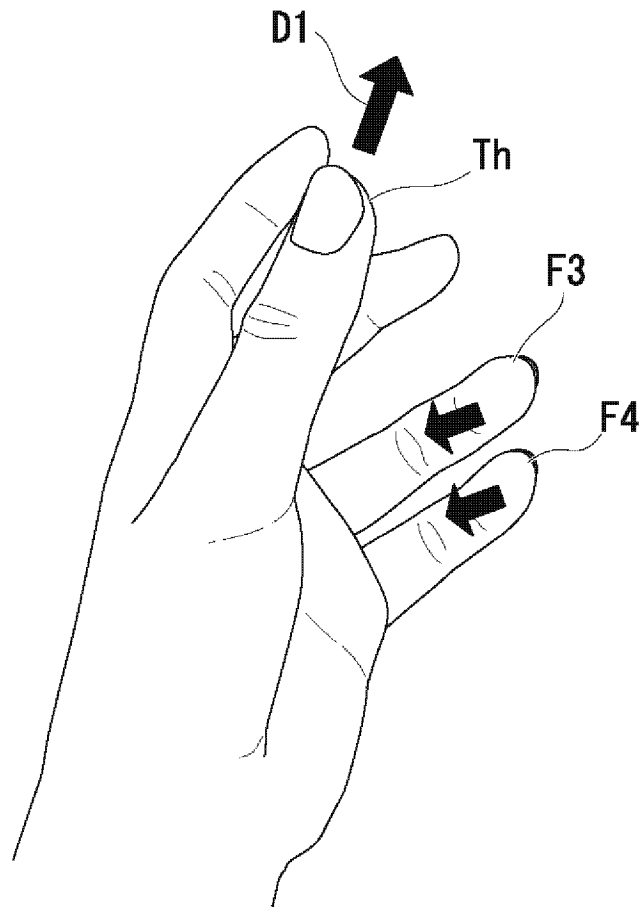


图 11

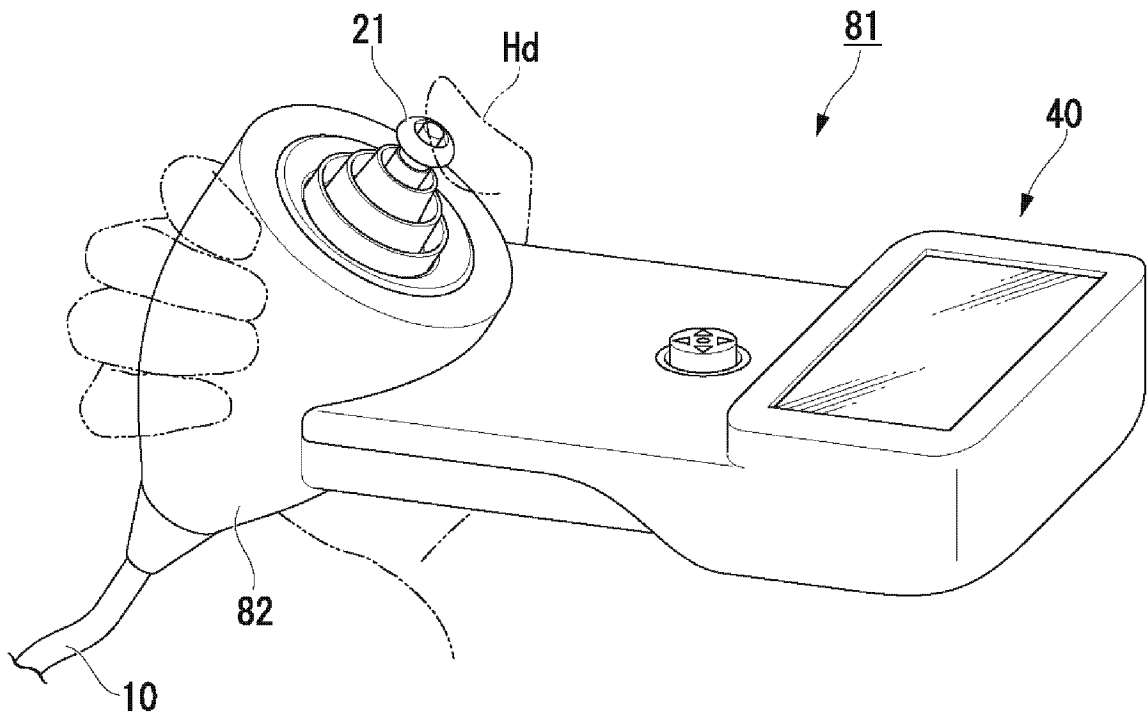


图 12

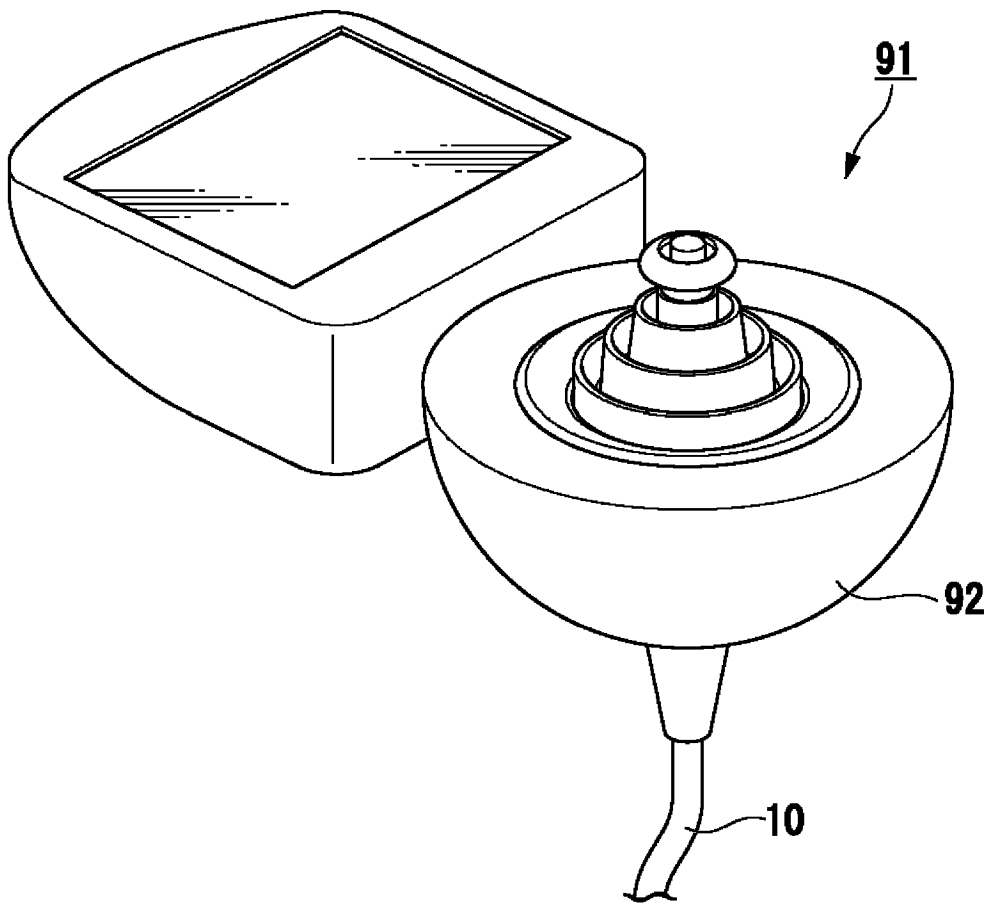


图 13

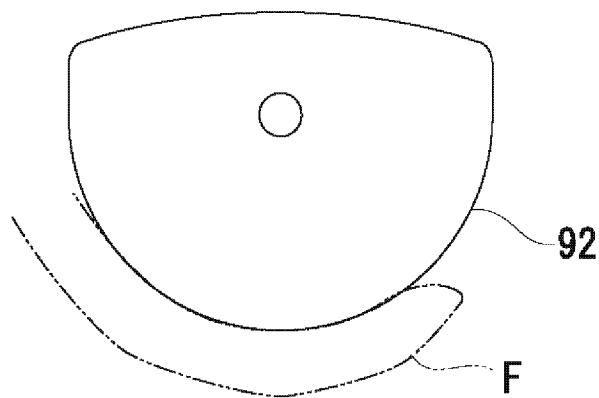


图 14A

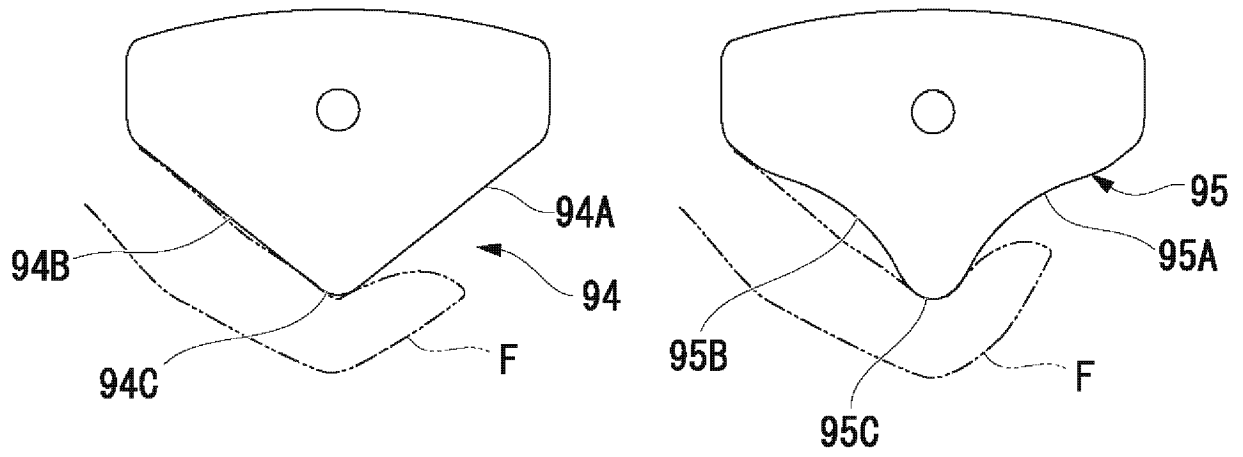


图 14B

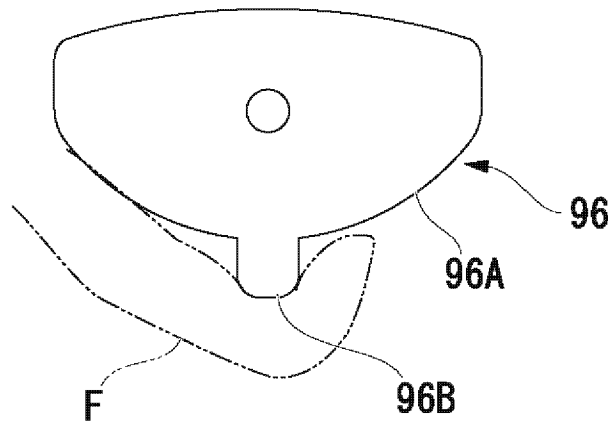
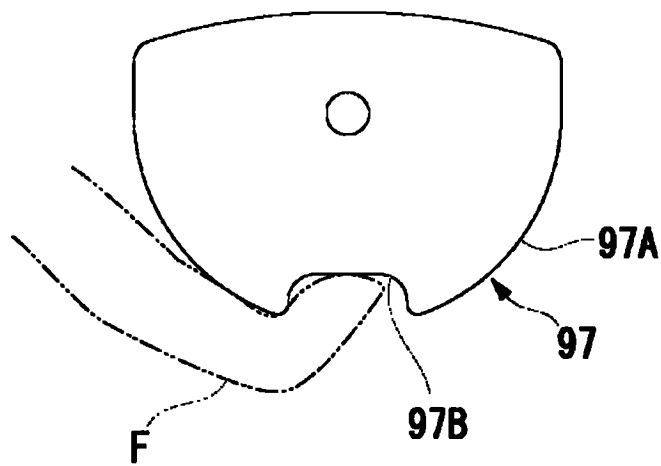


图 14D



专利名称(译)	内窥镜装置		
公开(公告)号	CN102665524A	公开(公告)日	2012-09-12
申请号	CN201080048914.5	申请日	2010-12-24
[标]申请(专利权)人(译)	奥林巴斯株式会社		
申请(专利权)人(译)	奥林巴斯株式会社		
当前申请(专利权)人(译)	奥林巴斯株式会社		
[标]发明人	穗坂洋一 石川善久		
发明人	穗坂洋一 石川善久		
IPC分类号	A61B1/00 A61B1/04 G02B23/24		
CPC分类号	A61B1/00066 A61B1/00052 G02B23/2476		
代理人(译)	刘新宇 张会华		
其他公开文献	CN102665524B		
外部链接	Espacenet SIPO		

摘要(译)

本发明提供一种内窥镜装置。该内窥镜装置(1)具有：插入部(10)，其能够弯曲，并在顶端部具有摄像机构；显示部(40)，其用于显示利用观察部件获取的图像；操作部(20)，其用于对插入部进行弯曲操作；以及壳体(61)，其在正面侧容纳有显示部及操作部，并在与正面相反侧的背面侧连接有插入部；操作部具有：第一操纵杆(21)，其能够摆动；以及弯曲机构(23)，其连接有第一操纵杆及操作构件，通过操作第一操纵杆，操作构件进行进退而使插入部弯曲；在壳体的侧视下，第一操纵杆的摆动中心(21A)在由使用者保持了上述壳体时供配置手指的部位和第一操纵杆的向正面侧突出的顶端(21B)处位于限定的区域(A2)内部。

