



(12) 发明专利

(10) 授权公告号 CN 101170941 B

(45) 授权公告日 2011.02.09

(21) 申请号 200680015863.X

(51) Int. Cl.

(22) 申请日 2006.03.10

A61B 1/00(2006.01)

(30) 优先权数据

(56) 对比文件

138652/2005 2005.05.11 JP

US 5782751 A, 1998.07.21, 说明书第3栏第3行至第38行, 第4栏第33行至第42行、附图1.

(85) PCT申请进入国家阶段日

2007.11.09

(86) PCT申请的申请数据

PCT/JP2006/304744 2006.03.10

(87) PCT申请的公布数据

W02006/120797 JA 2006.11.16

(73) 专利权人 奥林巴斯医疗株式会社

地址 日本东京

(72) 发明人 一村博信

(74) 专利代理机构 北京三友知识产权代理有限公司

11127

代理人 党晓林

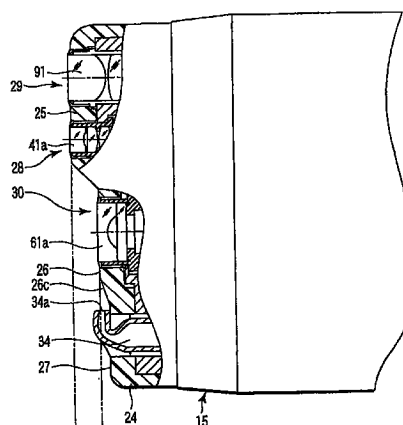
权利要求书 4 页 说明书 25 页 附图 22 页

(54) 发明名称

内窥镜的前端部

(57) 摘要

本发明提供一种内窥镜的前端部,其中,第二摄像单元(30)突出设置在用于插入被检体中的插入部(11)的前端部,用于对被检体进行观察,插入部(11)的非突出面配置在比用于配置第二摄像单元(30)的中阶梯部(26)的平面(26a)还低的位置上,在该插入部(11)的非突出面上设有送气送水喷嘴(34),该送气送水喷嘴(34)用于相对于第二摄像单元(30)送出流体。由此,能够减少送气送水喷嘴(34)的开口部勾挂在对象物上的情况,能够通过对象物接触型的观察光学系统容易地进行观察和诊断作业。



1. 一种内窥镜的前端部,其特征在于,该内窥镜的前端部具有:  
插入部,其用于插入被检体中;  
突出面,其突出设置于上述插入部的前端部并且是与上述插入部的轴向正交的平面,用于配置对上述被检体进行观察用的观察部;以及  
喷嘴部,其设在上述插入部的非突出面上,用于相对于上述观察部送出流体,  
上述喷嘴部的前端配置为比上述突出面更靠近基端侧,  
上述插入部的前端部在从上述观察部的配置位置离开的相反侧的前端部侧面的角部端缘部上,具有与除此之外的侧面的角部端缘部相比倒角大的倒角放大部。
2. 根据权利要求1所述的内窥镜的前端部,其特征在于,  
上述倒角放大部设定成倒角R为1~1.3mm,除上述倒角放大部以外的侧面的角部端缘部设定成倒角R为0.7~1mm。
3. 根据权利要求1所述的内窥镜的前端部,其特征在于,  
上述突出面上配置有用于对上述被检体照射照明光的照明部,  
上述观察部和上述照明部的前端部比上述突出面的平面位置更向前方突出。
4. 根据权利要求3所述的内窥镜的前端部,其特征在于,  
上述照明部的前端部比上述观察部的前端部位置更向前方突出。
5. 一种内窥镜的前端部,其特征在于,该内窥镜的前端部具有:  
插入部,其用于插入被检体中;  
突出面,其突出设置于上述插入部的前端部并且是与上述插入部的轴向正交的平面,用于配置对上述被检体进行观察用的第一观察部;以及  
喷嘴部,其设在上述插入部的非突出面上,用于相对于配置在上述非突出面上的第二观察部送出流体,  
上述喷嘴部的前端相对于上述突出面配置在基端侧。
6. 根据权利要求5所述的内窥镜的前端部,其特征在于,  
上述喷嘴部至少是送气用或送水用的喷嘴中的任一方。
7. 根据权利要求5所述的内窥镜的前端部,其特征在于,  
上述喷嘴部具有流体流出用的开口部,上述开口部的前端侧和上述第二观察部大致配置在同一平面上。
8. 根据权利要求5所述的内窥镜的前端部,其特征在于,  
上述非突出面具有与上述突出面大致平行的平面,  
上述第二观察部配置在上述非突出面上,  
上述突出面与上述非突出面之间的阶梯差形成为能够防止上述突出面进入上述第二观察部的视野的高度。
9. 根据权利要求8所述的内窥镜的前端部,其特征在于,  
上述阶梯差设定为约0.7mm。
10. 根据权利要求5所述的内窥镜的前端部,其特征在于,  
上述第一观察部相对于上述第二观察部是高倍率的观察部。
11. 根据权利要求5所述的内窥镜的前端部,其特征在于,  
上述第一观察部具有0~100 $\mu$ m的观察深度,是用于与被检体接触来对其进行观察的

观察部。

12. 根据权利要求 5 所述的内窥镜的前端部,其特征在于,

上述插入部的前端部在从上述第一观察部的配置位置离开的相反侧的前端部侧面的角部端缘部上,具有与除此之外的侧面的角部端缘部相比倒角大的倒角放大部。

13. 根据权利要求 12 所述的内窥镜的前端部,其特征在于,

上述倒角放大部设定成倒角 R 为 1 ~ 1.3mm,上述倒角放大部以外的侧面的角部端缘部设定成倒角 R 为 0.7 ~ 1mm。

14. 一种内窥镜的前端部,其特征在于,该内窥镜的前端部具有:

插入部,其用于插入被检体中;

第一前端面,其设置于上述插入部的前端部,用于配置对上述被检体进行观察用的第一观察部;

第二前端面,其相对于上述第一前端面向前端侧突出设置,用于配置对上述被检体进行观察用的第二观察部;以及

喷嘴部,其设在上述第一前端面上,用于相对于上述第一观察部送出流体,

上述喷嘴部的前端相对于上述第二前端面配置在基端侧。

15. 根据权利要求 14 所述的内窥镜的前端部,其特征在于,

上述喷嘴部至少是送气用或送水用的喷嘴中的任一方。

16. 根据权利要求 14 所述的内窥镜的前端部,其特征在于,

上述喷嘴部具有开口部,上述开口部的前端侧和上述第一观察部大致配置在同一平面上。

17. 根据权利要求 14 所述的内窥镜的前端部,其特征在于,

上述第一前端面的至少一部分具有与上述第二前端面大致平行的平面,

上述第一前端面与上述第二前端面之间的阶梯差形成为能够防止上述第二前端面进入上述第一观察部的视野的高度。

18. 根据权利要求 17 所述的内窥镜的前端部,其特征在于,

上述阶梯差设定为约 0.7mm。

19. 根据权利要求 14 所述的内窥镜的前端部,其特征在于,

上述第二观察部相对于上述第一观察部是高倍率的观察部。

20. 根据权利要求 14 所述的内窥镜的前端部,其特征在于,

上述第二观察部具有 0 ~ 100  $\mu$ m 的观察深度,是用于与被检体接触来对其进行观察的观察部。

21. 根据权利要求 14 所述的内窥镜的前端部,其特征在于,

上述插入部的前端部在从上述第二观察部的配置位置离开的相反侧的前端部侧面的角部端缘部上,具有与除此之外的侧面的角部端缘部相比倒角大的倒角放大部。

22. 根据权利要求 21 所述的内窥镜的前端部,其特征在于,

上述倒角放大部设定成倒角 R 为 1 ~ 1.3mm,上述倒角放大部以外的侧面的角部端缘部设定成倒角 R 为 0.7 ~ 1mm。

23. 一种内窥镜的前端部,其特征在于,该内窥镜的前端部具有:

插入部,其用于插入被检体中;

第一前端面,其设置于上述插入部的前端部,用于配置对上述被检体进行观察用的第一观察部;

第二前端面,其相对于上述第一前端面设置在基端侧,用于配置对上述被检体进行观察用的第二观察部;以及

喷嘴部,其设在上述第二前端面上,用于向前端侧送出流体,

上述喷嘴部的前端相对于上述第一前端面配置在基端侧。

24. 根据权利要求 23 所述的内窥镜的前端部,其特征在于,

上述喷嘴部至少是送气用或送水用的喷嘴中的任一方。

25. 根据权利要求 23 所述的内窥镜的前端部,其特征在于,

上述喷嘴部具有开口部,上述开口部的前端侧和上述第二观察部大致配置在同一平面上。

26. 根据权利要求 23 所述的内窥镜的前端部,其特征在于,

上述第二前端面的至少一部分具有与上述第一前端面大致平行的平面,

上述第二前端面与上述第一前端面之间的阶梯差形成为能够防止上述第一前端面进入上述第二观察部的视野的高度。

27. 根据权利要求 26 所述的内窥镜的前端部,其特征在于,

上述阶梯差设定为约 0.7mm。

28. 根据权利要求 23 所述的内窥镜的前端部,其特征在于,

上述第一观察部相对于上述第二观察部是高倍率的观察部。

29. 根据权利要求 23 所述的内窥镜的前端部,其特征在于,

上述第一观察部具有 0 ~ 100  $\mu$ m 的观察深度,是用于与被检体接触来对其进行观察的观察部。

30. 根据权利要求 23 所述的内窥镜的前端部,其特征在于,

上述插入部的前端部在从上述第一观察部的配置位置离开的相反侧的前端部侧面的角部端缘部上,具有与除此之外的侧面的角部端缘部相比倒角大的倒角放大部。

31. 根据权利要求 30 所述的内窥镜的前端部,其特征在于,

上述倒角放大部设定成倒角 R 为 1 ~ 1.3mm,上述倒角放大部以外的侧面的角部端缘部设定成倒角 R 为 0.7 ~ 1mm。

32. 一种内窥镜的前端部,其特征在于,该内窥镜的前端部具有:

插入部,其用于插入被检体中;

第一前端面,其设置于上述插入部的前端部,用于配置对上述被检体进行观察用的第一观察部;

第二前端面,其相对于上述第一前端面向前端侧突出设置,用于配置对上述被检体进行观察用的第二观察部;

第三前端面,其相对于上述第一前端面设在基端侧;以及

喷嘴部,其设在上述第三前端面上,用于相对于上述第一观察部送出流体,

上述喷嘴部的前端相对于上述第二前端面配置在基端侧。

33. 根据权利要求 32 所述的内窥镜的前端部,其特征在于,

上述喷嘴部至少是送气用或送水用的喷嘴中的任一方。

34. 根据权利要求 32 所述的内窥镜的前端部,其特征在于,  
上述喷嘴部具有开口部,上述开口部的前端侧和上述第一观察部大致配置在同一平面上。
35. 根据权利要求 32 所述的内窥镜的前端部,其特征在于,  
上述第一前端面的至少一部分具有与上述第二前端面大致平行的平面,  
上述第一前端面与上述第二前端面之间的阶梯差形成为能够防止上述第二前端面进入上述第一观察部的视野的高度。
36. 根据权利要求 35 所述的内窥镜的前端部,其特征在于,  
上述阶梯差设定为约 0.7mm。
37. 根据权利要求 32 所述的内窥镜的前端部,其特征在于,  
上述第二观察部相对于上述第一观察部是高倍率的观察部。
38. 根据权利要求 32 所述的内窥镜的前端部,其特征在于,  
上述第二观察部具有 0 ~ 100  $\mu$  m 的观察深度,是用于与被检体接触来对其进行观察的观察部。
39. 根据权利要求 32 所述的内窥镜的前端部,其特征在于,  
上述插入部的前端部在从上述第二观察部的配置位置离开的相反侧的前端部侧面的角部端缘部上,具有与除此之外的侧面的角部端缘部相比倒角大的倒角放大部。
40. 根据权利要求 39 所述的内窥镜的前端部,其特征在于,  
上述倒角放大部设定成倒角 R 为 1 ~ 1.3mm,上述倒角放大部以外的侧面的角部端缘部设定成倒角 R 为 0.7 ~ 1mm。

## 内窥镜的前端部

### 技术领域

[0001] 本发明涉及内窥镜的前端部,其具有使物镜光学系统的前端部与对象物接触来观察该对象物的对象物接触型的观察光学系统。

### 背景技术

[0002] 在日本特开 2005-640 号公报(专利文献 1)中公开了具有对象物接触型的观察光学系统和普通的观察光学系统的内窥镜。上述对象物接触型的观察光学系统使物镜光学系统的前端部与对象物接触来对该对象物进行观察。上述普通的观察光学系统在使物镜光学系统与对象物非接触的状态下对该对象物进行观察。

[0003] 并且,在日本特开 2002-325722 号公报(专利文献 2)中,公开了在内窥镜的插入部的前端面设有朝向前方突出的突出部的内窥镜。在该突出部的端面上配设有观察光学系统的观察窗、照明光学系统的照明窗、送气送水喷嘴和污粘膜洗涤喷嘴。污粘膜洗涤喷嘴喷出用于洗涤污染了的粘膜面的水。这里,送气送水喷嘴的前端部朝向观察光学系统的观察窗开口配置。并且,从送气送水喷嘴的前端开口部喷出的空气或水被喷到观察光学系统的观察窗上从而使观察窗的污物落下。另外,在插入部的突出部的根部侧的端面上朝向前方开口配置有处置器械贯穿通道的前端开口部。

[0004] 在专利文献 2 中,在内窥镜的插入部的前端,在朝向前方突出的突出部的端面上配设有送气送水喷嘴。并且,送气送水喷嘴的前端部比对象物接触型的观察光学系统的前端部位置更向前方突出。在该情况下,当使对象物接触型的观察光学系统与对象物接触来对该对象物进行观察时,送气送水喷嘴的开口部有可能勾挂在对象物上。其结果是,有可能难以进行使对象物接触型的观察光学系统与对象物接触的作业,或者有可能因在观察部位的活体组织表面留下伤痕而难以进行病理判断。

### 发明内容

[0005] 本发明是着眼于上述情况而完成的,其目的在于提供一种内窥镜的前端部,该内窥镜的前端部能够减少送气送水喷嘴的开口部勾挂在对象物上的情况,能够通过对象物接触型的观察光学系统容易地进行观察和诊断作业。

[0006] 本发明的一个方式中的内窥镜的前端部具有:插入部,其用于插入被检体中;突出面,其突出设置于上述插入部的前端部,用于配置对上述被检体进行观察用的观察部;以及喷嘴部,其设在上述插入部的非突出面上,用于相对于上述观察部送出流体。

[0007] 并且,在上述方式的结构中,通过将相对于设在插入部的前端部上的观察部送出流体的喷嘴部配置在插入部的非突出面上,从而降低喷嘴部的高度。由此,在使插入部的突出面与活体组织(被检体)接触来对其进行观察的情况下,喷嘴部不易勾挂在活体上。

[0008] 本发明的另一方式的内窥镜的前端部具有:插入部,其用于插入被检体中;突出面,其突出设置在上述插入部的前端部上,用于配置对上述被检体进行观察用的第一观察部;以及喷嘴部,其设在上述插入部的非突出面上,用于相对于配置在上述非突出面上的第

二观察部送出流体。

[0009] 本发明的又一方式的内窥镜的前端部具有：插入部，其用于插入被检体中；第一前端面，其设置于上述插入部的前端部，用于配置对上述被检体进行观察用的第一观察部；第二前端面，其相对于上述第一前端面向前端侧突出设置，用于配置对上述被检体进行观察用的第二观察部；以及喷嘴部，其设置在上述第一前端面上，用于相对于上述第一观察部送出流体。

[0010] 本发明的另一方式的内窥镜的前端部具有：插入部，其用于插入被检体中；第一前端面，其设置于上述插入部的前端部，用于配置对上述被检体进行观察用的第一观察部；第二前端面，其相对于上述第一前端面设置在基端侧，用于配置对上述被检体进行观察用的第二观察部；以及开口部，其设在上述第二前端面上，用于向前端侧送出流体。

[0011] 本发明的另一方式的内窥镜的前端部具有：插入部，其用于插入被检体中；第一前端面，其设置于上述插入部的前端部，用于配置对上述被检体进行观察用的第一观察部；第二前端面，其相对于上述第一前端面向前端侧突出设置，用于配置对上述被检体进行观察用的第二观察部；第三前端面，其相对于上述第一前端面设在基端侧；以及喷嘴部，其设在上述第三前端面上，用于相对于上述第一观察部送出流体。

[0012] 根据本发明，提供一种内窥镜的前端部，由于送气送水喷嘴的开口部的高度降低，所以在与活体组织（被检体）接触来对其进行观察的情况下，能够减少送气送水喷嘴勾挂在对象物上的情况，能够通过对象物接触型的观察光学系统容易地进行观察和诊断作业。

## 附图说明

[0013] 图 1 是本发明的第一实施方式的内窥镜系统整体的概略结构图。

[0014] 图 2 是第一实施方式的内窥镜的前端部的正面图。

[0015] 图 3 是表示内置于第一实施方式的内窥镜的前端部中的光学系统的纵剖面图。

[0016] 图 4A 是表示组装在第一实施方式的内窥镜的前端部中的普通观察用的观察光学系统的纵剖面图。

[0017] 图 4B 是表示内窥镜的弯曲部与挠性管部的连接部的纵剖面图。

[0018] 图 5A 是沿图 4A 的 VA-VA 线的剖面图。

[0019] 图 5B 是沿图 4A 的 VB-VB 线的剖面图。

[0020] 图 6 是表示第一实施方式的内窥镜的送气送水喷嘴的结构的主要部分的纵剖面图。

[0021] 图 7 是表示第一实施方式的内窥镜的普通观察用的观察光学系统的结构的主要部分的纵剖面图。

[0022] 图 8A 是表示第一实施方式的内窥镜的普通观察用的观察光学系统的整个单元的纵剖面图。

[0023] 图 8B 是表示将变焦光学系统移动到广角方向的止挡位置的状态的主要部分的纵剖面图。

[0024] 图 8C 是表示透镜间的孔径光阑的安装状态的主要部分的纵剖面图。

[0025] 图 9A 是表示第一实施方式的内窥镜的普通观察用的观察光学系统在变焦动作时移动到放大方向的止挡位置的状态的主要部分的纵剖面图。

- [0026] 图 9B 是表示移动到广角方向的止挡位置的状态的主要部分的纵剖面图。
- [0027] 图 10 是表示第一实施方式的内窥镜的普通观察用的观察光学系统的组装用夹具的主要部分的纵剖面图。
- [0028] 图 11A 是表示第一实施方式的内窥镜的对象物接触型的观察光学系统的整个单元的纵剖面图。
- [0029] 图 11B 是对象物接触型的观察光学系统的光学单元的纵剖面图。
- [0030] 图 12 是第一实施方式的内窥镜的前端部的主要部分的纵剖面图。
- [0031] 图 13 是表示内置于第一实施方式的内窥镜的前端部中的前方送水管道的结构的纵剖面图。
- [0032] 图 14 是用于说明来自第一实施方式的内窥镜的前端部的送气送水喷嘴的水流的流动状态的说明图。
- [0033] 图 15 是表示基于第一实施方式的内窥镜的对象物接触型的观察光学系统的观察状态的主要部分的纵剖面图。
- [0034] 图 16A 是用于说明基于第一实施方式的内窥镜的对象物接触型的观察光学系统的观察状态的说明图。
- [0035] 图 16B 是用于说明突出阶梯部的高度和普通观察用的第二摄像单元的第一透镜的入射光的入射角之间的关系的关系的说明图。
- [0036] 图 17 是用于说明打扫第一实施方式的内窥镜的前方送水管道的堵塞部的动作的说明图。
- [0037] 图 18 是用于说明在通过第一实施方式的内窥镜的对象物接触型的观察光学系统进行观察时由物镜的中心位置和照明光的照明窗的中心位置之间的距离的不同而产生的观察状态的不同的特性图。
- [0038] 图 19 是本发明的第二实施方式的内窥镜的前端部的正面图。
- [0039] 图 20 是表示内置于第二实施方式的内窥镜中的光学系统的纵剖面图。
- [0040] 图 21 是表示第二实施方式的内窥镜的普通观察用的观察光学系统的结构的主要部分的纵剖面图。
- [0041] 图 22 是表示第二实施方式的内窥镜的送气送水喷嘴的结构的主要部分的纵剖面图。
- [0042] 图 23 是本发明的第三实施方式的内窥镜的前端部的正面图。
- [0043] 图 24 是本发明的第四实施方式的内窥镜的前端部的正面图。
- [0044] 图 25 是本发明的第五实施方式的内窥镜的前端部的正面图。
- [0045] 图 26 是本发明的第六实施方式的内窥镜的前端部的正面图。
- [0046] 图 27 是本发明的第七实施方式的内窥镜的前端部的正面图。
- [0047] 图 28 是本发明的第八实施方式的内窥镜的前端部的正面图。

### 具体实施方式

[0048] 下面,参照图 1 至图 18 对本发明的第一实施方式进行说明。图 1 表示本实施方式的内窥镜系统 1 整体的概略结构。如图 1 所示,本实施方式的内窥镜系统 1 包括内窥镜 2、光源装置 3、处理器 4、监视器 5、送气送水装置 6 和前方送水装置 7。光源装置 3 是向内窥

镜 2 提供照明光的照明单元。处理器 4 是进行对内窥镜 2 的信号处理的信号处理装置。监视器 5 与处理器 4 连接。送气送水装置 6 进行送气送水。前方送水装置 7 进行前方送水。

[0049] 内窥镜 2 具有:插入体腔内的细长的插入部 11;与该插入部 11 的基端连接的操作部 12;和从该操作部 12 的侧部延伸出的通用电缆 13。在该通用电缆 13 的端部上设有连接器 14。连接器 14 装卸自如地连接于光源装置 3 上。另外,镜体电缆 8 的一端部连接在连接器 14 上。该镜体电缆 8 的另一端部与处理器 4 连接。

[0050] 而且,内窥镜 2 的插入部 11 具有:形成于其前端部的硬质的前端部 15;形成于该前端部 15 的基端上的弯曲部 16;和从该弯曲部 16 的基端形成至操作部 12 的具有挠性的挠性管部 17。

[0051] 如图 4A、4B 所示,圆环状的多个弯曲块 18 沿插入部 11 的轴向,转动自如地连设在内窥镜 2 的弯曲部 16 中。在各弯曲块 18 的内周面上通过溶敷等手段固定设置有四个管状的操作线支承件 19。四个操作线支承件 19 在绕插入轴分别错开大致 90 度的位置上,固定于一个弯曲块 18 的内周面上。

[0052] 并且,弯曲编织层 20 以覆盖多个弯曲块 18 的外周的方式包覆在这多个弯曲块 18 上,弯曲编织层 20 是将细的线等编织为筒状而形成的。在该弯曲编织层 20 上包覆有外皮 21 以保持水密性。

[0053] 该外皮 21 沿着由前端部 15、弯曲部 16 和挠性管部 17 构成的插入部 11 的全长一体地进行包覆,该外皮 21 的前端外周部分通过被绕线后粘接的绕线粘接部 22 而紧固在前端部 15 上。

[0054] 并且,对弯曲部 16 进行弯曲操作的四根弯曲操作线 23 贯穿于插入部 11 内。这四根弯曲操作线 23 的前端部分通过设置于前端部 15 内的固定环 15c 的四个固定部 15d 而分别绕插入轴错开大致 90 度被保持固定住。另外,四根各弯曲操作线 23 分别贯穿于弯曲块 18 的内周面的各操作线支承件 19 中。并且,四根各弯曲操作线 23 从弯曲部 16 通过挠性管部 17 的内部,并向基端侧的操作部 12 延伸。而且,固定环 15c 插嵌在后述的前端部 15 的加强环 15b 的内周侧上。

[0055] 而且,前端部 15 和各弯曲块 18 连接成,在弯曲部 16 的插入轴大致成为直线的状态下,贯穿于各弯曲块 18 的各操作线支承件 19 中的各弯曲操作线 23 大致成直线。

[0056] 而且,这些弯曲操作线 23 的基端部与设置在操作部 12(参照图 1)内的未图示的弯曲操作机构连接。在操作部 12 上配设有驱动弯曲操作机构的未图示的四个方向弯曲操作作用的弯曲操作旋钮。

[0057] 并且,四根弯曲操作线 23 通过弯曲操作旋钮的操作而交替牵引或松弛,由此弯曲部 16 可向四个方向弯曲操作。这四个方向是指后述的显示于监视器 5 上的内窥镜图像的上下左右四个方向。

[0058] 另外,作为沿上下方向操作弯曲部 16 的第一弯曲操作单元的两根弯曲操作线 23,和作为沿左右方向操作弯曲部 16 的第二弯曲操作单元的两根弯曲操作线 23 分别成对。即,分别贯穿保持在弯曲部 16 内的弯曲块 18 的与上下方向对应的方向的两个操作线支承件 19 中的两根弯曲操作线 23 是上下方向操作的第一弯曲操作单元。并且,分别贯穿保持在弯曲部 16 内的弯曲块 18 的与左右方向对应的方向的两个操作线支承件 19 中的两根弯曲操作线 23 是左右方向操作的第二弯曲操作单元。

[0059] 另外,将后述说明中的作为第一方向的上下方向作为显示在监视器 5 上的内窥镜图像的上下方向和弯曲部 16 被弯曲操作的上下方向来说明。并且,通常,监视器 5 设置为其上下方向与铅直上下方向大致一致。另外,与上述上下方向大致正交的作为第二方向的左右方向等同于显示在监视器 5 上的内窥镜图像的左右方向以及弯曲部 16 被弯曲操作的左右方向。

[0060] 图 3 和图 4A 表示本实施方式的内窥镜 2 的插入部 11 的前端部分的内部结构。如图 3 所示,在插入部 11 的前端部 15 内配设有:由硬质的金属制成的圆柱部件(前端硬性部件)15a;和外嵌于该圆柱部件 15a 的基端侧外周部的圆环状的加强环 15b。如图 5 所示,在圆柱部件 15a 上形成有与插入部 11 的轴向平行的多个、在本实施方式中为八个(第一~第八)孔部 15a1 ~ 15a8。加强环 15b 的基端部分与最前端的弯曲块 18 连接。

[0061] 另外,前端罩 24 以外嵌的状态安装于圆柱部件 15a 的前端面 and 圆柱部件 15a 的前端侧外周部。如图 2 所示,在配置于插入部 11 的前端部 15 的前端罩 24 上形成有三级的阶梯部 25、26、27,该三级的阶梯部 25、26、27 具有向前方突出的突出阶梯部 25、比该突出阶梯部 25 低一级的中阶梯部 26 和比该中阶梯部 26 低一级的下阶梯部 27。这里,突出阶梯部(突出部)25 的端面由与插入部 11 的轴向正交的平面 25a 形成。进而,由该突出阶梯部 25 的平面 25a 形成突出面。

[0062] 而且,在本实施方式中,突出阶梯部 25 的平面 25a 形成为前端罩 24 的整个前表面的圆形形状的 1/4 左右的面积。即,该平面 25a 形成在前端罩 24 的圆形形状的整个前表面的下半部分,且形成在相对于图 2 的连接上下间的中心线的左侧部分。

[0063] 在该突出阶梯部 25 的平面 25a 上配设有:后述的对象物接触型的第一摄像单元(第一观察部)28 的观察透镜即第一透镜 41a;和第一照明窗 29。第一摄像单元 28 配置在前端部 15 的大致中央位置上。第一照明窗 29 配置在第一摄像单元 28 的附近位置。

[0064] 中阶梯部 26 具有与突出阶梯部 25 的平面 25a 大致平行的平面 26a。在该中阶梯部 26 的平面 26a 上配设有:后述的普通观察用的第二摄像单元(第二观察部)30 的观察透镜即第一透镜 61a;和两个(第二、第三)照明窗 31、32。这里,第二、第三照明窗 31、32 配置在第二摄像单元 30 的两侧。另外,在中阶梯部 26 和突出阶梯部 25 之间的壁部上形成有倾斜角度例如为 45° 左右的倾斜面 25b。

[0065] 另外,突出阶梯部 25 的平面 25a 与中阶梯部 26 的平面 26a 之间的阶梯差设定为可以防止突出阶梯部 25 进入第二摄像单元 30 的视野的高度,例如设定为约 0.7mm 左右。

[0066] 而且,图 16B 是用于说明突出阶梯部 25 的高度与普通观察用的第二摄像单元 30 的第一透镜 61a 的入射光的入射角  $\theta$  之间的关系的说明图。这里,参数如下。 $x$  是从第一透镜 61a 的透镜面中心到突出阶梯部 25 的距离, $\theta$  是第一透镜 61a 的入射光的入射角, $y$  是透镜第一面的光线高, $t$  是突出阶梯部 25 的高度。

[0067] 另外,表示突出阶梯部 25 的高度与普通观察用的第二摄像单元 30 的第一透镜 61a 的入射光的入射角  $\theta$  之间的关系的式如下式 (1)。

$$[0068] \quad \tan \theta = (x-y)/t \quad \cdots (1)$$

[0069] 因此,突出阶梯部 25 为了不会进入第二摄像单元 30 的第一透镜 61a 的视野,只要设定为小于下述式 (2) 的  $t$  值的尺寸即可。

$$[0070] \quad t = (x-y)/\tan \theta \quad \cdots (2)$$

[0071] 例如,作为“参数”,设定为  $\theta = 70^\circ$  左右,  $x = 3.5\text{mm}$  左右,  $y = 1\text{mm}$  左右的情况下的“计算结果”为:  $t = 0.91\text{mm}$ 。由此可知,在上述“参数”的情况下如果设定为比  $t = 0.91\text{mm}$  的值小的尺寸,则突出阶梯部 25 就不会进入第二摄像单元 30 的第一透镜 61a 的视野。

[0072] 另外,配设在插入部 11 的前端部 15 中的三个照明窗,即配置在突出阶梯部 25 的平面 25a 上的第一照明窗 29 和配置在中阶梯部 26 的平面 26a 上的第二、第三照明窗 31、32 设定为下面的关系。在本实施方式中,设定为第一照明窗 29 的面积最大,其次第二照明窗 31 的面积较大,第三照明窗 32 的面积最小。由此,来自三个照明窗的出射光量被设定为,来自第一照明窗 29 的出射光量最大,其次来自第二照明窗 31 的出射光量较大,来自第三照明窗 32 的出射光量最小。

[0073] 另外,在本实施方式中,配置在普通观察用的第二摄像单元 30 的前端的作为观察透镜的第一透镜 61a 的透镜直径(作为外径的直径)设定为,比配置在第一摄像单元 28 的前端的作为观察透镜的第一透镜 41a 的透镜直径大。

[0074] 下阶梯部 27 具有与突出阶梯部 25 的平面 25a 大致平行的平面 27a。在该下阶梯部 27 的平面 27a 上配设有:配设在插入部 11 的内部的处置器械贯穿通道(也称为“钳子通道”)33 的前端开口部 33a;和后述的送气送水喷嘴 34。

[0075] 另外,在下阶梯部 27 和中阶梯部 26 之间的壁部上形成有:倾斜角度例如为  $45^\circ$  左右的倾斜面 26b;和倾斜角度比该倾斜面 26b 的倾斜角度小的流体引导面 26c。该流体引导面 26c 配置在下阶梯部 27 的送气送水喷嘴 34 与中阶梯部 26 的第二摄像单元 30 之间。该流体引导面 26c 由倾斜角度例如为  $18^\circ$  左右的平缓的倾斜面形成。

[0076] 另外,如图 6 所示,送气送水喷嘴 34 是弯曲成大致 L 字形状的管状部件。该送气送水喷嘴 34 的前端部朝向第二摄像单元 30 的作为观察透镜的第一透镜 61a 侧配置。另外,该送气送水喷嘴 34 的前端开口部的喷出口 34a 朝向流体引导面 26c 并与其对置配置。这里,如图 12 所示,该送气送水喷嘴 34 的前端开口部的喷出口 34a 的前端面和第二摄像单元 30 的作为观察透镜的第一透镜 61a 大致配置在同一平面上。由此,能够提高洗涤时的排水性。

[0077] 另外,如后所述,送气送水喷嘴 34 与送气送水管道 106 连接,该送气送水管道 106 的前端侧合流而成为一个管道,送气送水管道 106 的基端侧分支为送气管道 106a 和送水管道 106b。

[0078] 并且,由突出阶梯部 25 的平面 25a 即突出面以外的部分形成非突出面。非突出面例如由中阶梯部 26 的平面 26a、下阶梯部 27 的平面 27a、中阶梯部 26 与突出阶梯部 25 之间的壁部的倾斜面 25b、下阶梯部 27 与中阶梯部 26 之间的壁部的倾斜面 26b 和流体引导面 26c、以及下阶梯部 27 与突出阶梯部 25 之间的壁部的倾斜面 25c 等形成。该倾斜面 25c 的倾斜角度形成为例如  $45^\circ$  左右。

[0079] 这里,如图 12 所示,突出阶梯部 25 的平面 25a 即突出面配置在比送气送水喷嘴 34 的前端部更靠近前端侧的位置上。由此,在突出阶梯部 25 的平面 25a 与被检体抵接时,可防止送气送水喷嘴 34 的前端部勾挂在被检体上。

[0080] 此外,在插入部 11 的前端部 15 上,在非突出面上,在本实施方式中,在下阶梯部 27 与突出阶梯部 25 之间的倾斜面 25c 上配设有前方送水用的开口部 35a。如图 2 所示,该前

方送水用的开口部 35a 配置在普通观察用的第二摄像单元 30 的垂直中心轴上附近。该开口部 35a 与贯穿插入部 11 的前方送水用的管道（前方送水通道）35 连通。另外，前方送水用的管道 35 的内径设定为大致 1mm。

[0081] 而且，前端部 15 的圆柱部件 15a 的八个（第一～第八）孔部 15a1～15a8 分别设在与前端罩 24 的第一摄像单元 28、第一照明窗 29、第二摄像单元 30、第二照明窗 31、第三照明窗 32、处置器械贯穿通道 33 的前端开口部 33a、送气送水喷嘴 34 以及前方送水用的开口部 35a 对应的位置上。并且，分别如后所述，在第一孔部 15a1 中组装有第一摄像单元 28 的构成要素，在第二孔部 15a2 中组装有第一照明窗 29 的构成要素，在第三孔部 15a3 中组装有第二摄像单元 30 的构成要素，在第四孔部 15a4 中组装有第二照明窗 31 的构成要素，在第五孔部 15a5 中组装有第三照明窗 32 的构成要素，在第六孔部 15a6 中组装有处置器械贯穿通道 33 的管道的构成要素，在第七孔部 15a7 中组装有送气送水喷嘴 34 用的管道的构成要素，在第八孔部 15a8 中组装有与前方送水用的开口部 35a 连通的管道的构成要素。

[0082] 并且，图 11A 表示对象物接触型的第一摄像单元 28 的结构，图 7 表示普通观察用的第二摄像单元 30 的结构，图 6 表示送气送水喷嘴 34 的结构，图 13 表示前方送水用的开口部 35a 的结构。

[0083] 如图 11A 所示，第一摄像单元 28 具有超高倍率的第一透镜单元 36 和第一电气部件单元 37。另外，第一透镜单元 36 的超高倍率是以细胞和腺管结构为首的组织学上观察等级（level）的倍率（与一般的光学显微镜同等程度的、例如 200～1000 倍左右的等级）。

[0084] 第一透镜单元 36 还具有两个（第一、第二）单元结构体 39、40。第一单元结构体 39 具有第一透镜框 39a 和第一透镜组 39b。如图 11B 所示，第一透镜组 39b 具有七个（第一～第七）物镜 41a～41g。这里，作为观察透镜的第一透镜 41a 配置在第一透镜框 39a 的前端部。第一透镜 41a 的前端部在比第一透镜框 39a 的前端部更向前方突出的状态下例如粘接固定在第一透镜框 39a 上。

[0085] 并且，在第一透镜 41a 与其后方的第二透镜 41b 之间夹设有光学光阑 42 和用于对透镜面间进行调整的调整光阑 43。此外，在第二透镜 41b 的后方依次配设有第三透镜 41c～第七透镜 41g。这里，在第四透镜 41d 和第五透镜 41e 之间夹设有间隔环 44 和光学光阑 45。另外，在第五透镜 41e 和第六透镜 41f 之间夹设有光学光阑 46 和间隔环 47，在第六透镜 41f 和第七透镜 41g 之间夹设有间隔环 48 和调整光阑 49。

[0086] 而且，第二单元结构体 40 具有第二透镜框 40a 和第二透镜 40b。在第二透镜框 40a 上，在收纳第一单元结构体 39 的收纳空间 50 的后方配设有第二透镜 40b。

[0087] 在第一透镜单元 36 的后端部上连设有第一电气部件单元 37。这里，第一电气部件单元 37 例如具有 CCD (Charge Coupled Device : 电荷耦合器件)、CMOS (Complementary Metal-Oxide Semiconductor : 互补型金属氧化物半导体 (晶体管)) 等第一摄像元件 51 和第一电路板 52。另外，在第一摄像元件 51 的前表面的受光面侧设有罩透镜 (cover lens) 53。

[0088] 并且，第一电气部件单元 37 的罩透镜 53 在排列设置于第一透镜单元 36 的后端部的物镜，即第二单元结构体 40 的第二透镜 40b 上的状态下被固定。由此，形成有第一透镜单元 36 和第一电气部件单元 37 一体化而成的超高倍率的观察光学单元 28A。

[0089] 第一电路板 52 具有电气部件和布线图案，并通过锡焊等手段连接有信号电缆

54 的多根信号线的前端部。另外,罩透镜 53、第一摄像元件 51、第一电路基板 52 和信号电缆 54 的前端部分各自的外周部被绝缘密封树脂等一体地覆盖。

[0090] 另外,如图 3 所示,超高倍率的观察光学单元 28A 在插入到圆柱部件 15a 的第一孔部 15a1 内的状态下被粘接并组装固定。由此,第一摄像元件 51 的 CCD 的驱动温度高的第一摄像单元 28 配置在圆柱部件 15a 的第一孔部 15a1 内。这里,观察光学单元 28A 通过在不使用固定螺钉的状态下固定在圆柱部件 15a 的第一孔部 15a1 中,从而能够减小固定螺钉在第一摄像单元 28 与圆柱部件 15a 的固定部所占的截面积。因此,可以使内窥镜 2 的前端部 15 细径化。另外,第一摄像单元 28 的第一透镜 41a 的前端部在比突出阶梯部 25 的平面 25a 的位置更向前方突出的状态下固定。

[0091] 并且,从第一透镜单元 36 成像在第一摄像元件 51 上的光学像通过第一摄像元件 51 光电转换成电图像信号,该图像信号被输出到第一电路基板 52。另外,从第一电路基板 52 输出的光学像的电信号经由信号电缆 54 被传送到后述的后续电气设备中。

[0092] 另外,第二摄像单元 30 如图 7 所示那样构成。即,第二摄像单元 30 具有第二透镜单元 55 和第二电气部件单元 56,该第二透镜单元 55 具有可将观察倍率从 Tele(放大)位置到 Wide(广角)位置连续地改变的变焦光学系统。

[0093] 第二透镜单元 55 还具有四个(第一~第四)单元结构体 57~60。第一单元结构体 57 具有第一透镜框 57a 和第一透镜组 57b。如图 8A 所示,第一透镜组 57b 具有六个(第一~第六)物镜 61a~61f。这里,作为观察透镜的第一透镜 61a 配置在第一透镜框 57a 的前端部。第一透镜 61a 的前端部在比第一透镜框 57a 的前端部更向前方突出的状态下例如粘接固定在第一透镜框 57a 上。

[0094] 另外,第二单元结构体 58 是可相对于摄像光轴方向进退的变焦用的移动光学单元。该第二单元结构体 58 具有第二透镜框(滑动透镜框)58a 和第二透镜组(变焦透镜)58b。第二透镜组 58b 具有两个(第一、第二)透镜 62a、62b。

[0095] 第三单元结构体 59 具有第三透镜框 59a 和第三透镜组 59b。在第三透镜框 59a 的内部,在前端侧具有引导空间 59c,该引导空间 59c 将第二单元结构体 58 保持为可相对于摄像光轴方向进退。并且,在该引导空间 59c 的后方配设有第三透镜组 59b。第三透镜组 59b 具有三个(第一~第三)透镜 63a~63c。

[0096] 第四单元结构体 60 具有第四透镜框 60a 和第四透镜组 60b。第四透镜组 60b 具有两个(第一、第二)透镜 64a、64b。

[0097] 另外,如图 8B 所示,在第二单元结构体 58 的第二透镜框 58a 的一侧部上设置有向侧方突出的突出部 65。操作线 66 的前端部固定在该突出部 65 上,该操作线 66 相对于摄像光轴方向,对第二单元结构体 58 进行进退操作。

[0098] 并且,由使用者操作设在操作部 12 上的未图示的变焦用的操作杆,由此,操作线 66 相对于摄像光轴方向被进退驱动。此时,伴随操作线 66 向前端方向被推出的操作,作为变焦光学系统的第二单元结构体 58 如图 9B 所示,朝向前方(Wide(广角)位置方向)移动。另外,伴随操作线 66 向身边侧方向被牵引的操作,作为变焦光学系统的第二单元结构体 58 如图 9A 所示,朝向身边侧(Tele(放大)位置方向)移动。

[0099] 另外,在第三透镜框 59a 中形成有对第二透镜框 58a 的突出部 65 向变焦动作方向移动的动作进行引导的变焦引导用的引导空间 67。在该引导空间 67 的前端部设有在第二

透镜框 58a 的突出部 65 向 Wide(广角)位置方向移动时的移动端的定位用的定位部件 68。在该定位部件 68 上形成有对顶部 68a, 该对顶部 68a 与第二透镜框 58a 的突出部 65 的前端部 65a 抵接来限制 Wide(广角)位置方向的极限位置。该定位部件 68 的对顶部 68a 与突出部 65 的前端部 65a 的对顶位置配置在第二透镜框 58a 的突出部 65 的受力点 65b 附近, 即突出部 65 与操作线 66 的连接部的附近位置。

[0100] 另外, 在引导空间 67 的后端部设有第二透镜框 58a 的突出部 65 相对于 Tele(放大)侧方向的位置限制用的止挡 500。该止挡 500 旋合固定在止挡支承件 501 上, 通过调整旋合的位置, 能够调整 Tele(放大)侧的最大倍率。

[0101] 另外, 在滑动的变焦用的第二单元结构体 58 中, 如图 8B 所示, 在第二透镜框 58a 中设有孔径光阑 70。该孔径光阑 70 配置在被保持于第二透镜框 58a 中的第一透镜 62a 的前面侧。该孔径光阑 70 在遮光性薄片的中央部分设有使光透射的开口部 70a。

[0102] 另外, 在第三单元结构体 59 中, 如图 8C 所示, 在第一透镜 63a 和第二透镜 63b 之间, 作为确定透镜间隔的定位部件, 夹设有多个、在本实施方式中为两个间隔环 71。在两个间隔环 71 之间插入有防止杂光的杂光光阑(フレア絞り)72。

[0103] 另外, 在第四单元结构体 60 的后端部上连设有第二电气部件单元 56。在第二电气部件单元 56 中, 与第一摄像单元 28 同样, 具有 CCD、CMOS 等第二摄像元件 73 和第二电路板 74。另外, 在第二摄像元件 73 的前表面的受光面侧设有罩透镜 75。

[0104] 并且, 第二电气部件单元 56 的罩透镜 75 在排列设置于第二透镜单元 55 的后端部的物镜, 即第四单元结构体 60 的第二透镜 64b 上的状态下被固定。由此, 形成有第二透镜单元 55 和第二电气部件单元 56 一体化而成的普通观察用的观察光学单元 30A。

[0105] 第二电路板 74 具有电气部件和布线图案, 并通过锡焊等手段连接有信号电缆 76 的多根信号线的前端部。另外, 罩透镜 75、第二摄像元件 73、第二电路板 74 和信号电缆 76 的前端部分的各自的外周部被绝缘密封树脂等一体地覆盖。

[0106] 并且, 从第二透镜单元 55 成像在第二摄像元件 73 上的光学像通过第二摄像元件 73 光电转换成电图像信号, 该图像信号被输出到第二电路板 74。另外, 从第二电路板 74 输出的光学像的电信号经由信号电缆 76 被传送到后述的后续电气设备中。

[0107] 另外, 如图 3 所示, 普通观察用的观察光学单元 30A 在仅第二透镜单元 55 被插入到圆柱部件 15a 的第三孔部 15a3 内的状态下进行组装, 如图 5A 所示, 由固定螺钉 77 固定。这里, 固定螺钉 77 的中心线配置在与连接第二透镜单元 55 的透镜中心 01 和操作线 66 的线中心 02 的轴线方向大致垂直的方向上。由此, 能够减轻将观察光学单元 30A 固定在圆柱部件 15a 中时的固定螺钉 77 对第三透镜框 59a 的应力, 能够减小对变焦用的移动光学单元即第二单元结构体 58 侧的影响。

[0108] 另外, 观察光学单元 30A 的第二电气部件单元 56 向圆柱部件 15a 的第三孔部 15a3 的后方突出, 配置在不与圆柱部件 15a 接触的位置上。由此, 两个 CCD(第一摄像单元 28 的第一摄像元件 51 和第二摄像单元 30 的第二摄像元件 73) 的热量互不干涉, 因此能够抑制 CCD 的发热。因此, 可得到由 CCD 的发热引起的噪声少的内窥镜 2。

[0109] 另外, 图 10 表示在第二摄像单元 30 的第二透镜单元 55 组装时使用的透镜单元组装夹具 78。该透镜单元组装夹具 78 具有大致 U 字状的夹具主体 79。该夹具主体 79 具有分离并对置配置的两个支承臂 80a、80b。

[0110] 在一方的支承臂 80a 上,在与另一方的支承臂 80b 的对置面侧形成有固定轴插入孔 81。固定轴 82 的基端部以插入状态固定在该固定轴插入孔 81 中。固定轴 82 的前端部朝向支承臂 80b 侧突出设置。固定轴 82 的前端部可以从第三单元结构体 59 的第三透镜框 59a 的后端部侧插入透镜框 59a 内。

[0111] 另外,在支承臂 80b 上,在与支承臂 80a 的固定轴插入孔 81 对应的位置形成有贯通孔 83,该贯通孔 83 沿与固定轴 82 同轴的方向延伸设置。可动轴 84 可沿轴向滑动地插入该贯通孔 83 中。这里,固定轴 82 的中心线和可动轴 84 的中心线以配置在同一轴线上的状态准确地定位。

[0112] 另外,可动轴 84 的前端部朝向支承臂 80a 侧突出设置。在该可动轴 84 的前端部上形成有可使第二透镜单元 55 的第一单元结构体 57 的前端部插入的透镜单元插入孔 85。

[0113] 并且,在进行第二透镜单元 55 的组装作业时,首先,在固定轴 82 的前端部上组装第三单元结构体 59 的第三透镜框 59a。此时,在第三单元结构体 59 的第三透镜组 59b 的第一~第三透镜 63a~63c 组装到第三透镜框 59a 之前,预先设置为变焦用的第二单元结构体 58 插入到第三透镜框 59a 内的状态。此后,将固定轴 82 的前端部从第三单元结构体 59 的第三透镜框 59a 的后端部侧插入透镜框 59a 内。此时,第三单元结构体 59 的第三透镜组 59b 的第一~第三透镜 63a~63c 并未组装到第三透镜框 59a 内。在该状态下,设置为固定轴 82 的前端部从第三透镜框 59a 的后端部侧插入到透镜框 59a 内的第三透镜组 59b 的组装部分上的状态。

[0114] 接着,在可动轴 84 的前端部组装第一单元结构体 57。此时,设置为第一单元结构体 57 的第一透镜框 57a 的前端部插入到可动轴 84 的透镜单元插入孔 85 内的状态。

[0115] 此后,可动轴 84 向固定轴 82 侧移动,第一单元结构体 57 的第一透镜框 57a 的基端部插入并嵌合到第三透镜框 59a 的前端部上。在该状态下,第一透镜框 57a 的基端部与第三透镜框 59a 的前端部的嵌合部间被粘接固定。由此,能够修正第一单元结构体 57 的第一透镜组 57b 的光轴、第二单元结构体 58 的第二透镜组 58b 的光轴以及组装在第三单元结构体 59 中的第三透镜组 59b 的光轴之间的光轴的偏移,能够防止第二摄像单元 30 的组装偏差。

[0116] 另外,如图 1 所示,第一摄像单元 28 的信号电缆 54 和第二摄像单元 30 的信号电缆 76 依次经由插入部 11、操作部 12 和通用电缆 13 的内部延伸到连接器 14 内。在连接器 14 内内置有中继基板 86。信号电缆 54 和 76 的基端部连接在该中继基板 86 上。并且,这些信号电缆 54、76 通过连接器 14 内的中继基板 86 以可选择地切换的方式与共用的信号电缆 87 连接。

[0117] 另外,连接器 14 的中继基板 86 经由连接器 14 内的信号电缆 87 和镜体电缆 8 内的切换信号线 88 与处理器 4 内的后述控制电路 89 连接。

[0118] 另外,在配设于插入部 11 的前端部 15 中的三个照明窗、即第一照明窗 29、第二照明窗 31 和第三照明窗 32 上分别设有照明透镜单元 90。如图 3 所示,各照明透镜单元 90 具有多个照明透镜 91 和保持这些照明透镜 91 的保持框 92。另外,图 3 表示第一照明窗 29 和第二照明窗 31。

[0119] 另外,在形成于前端部 15 的圆柱部件 15a 上的八个孔部 15a1~15a8 中的三个孔部、即第二孔部 15a2、第四孔部 15a4 和第五孔部 15a5 的前端部上,从前端侧分别插嵌有各

照明透镜单元 90 的照明透镜 91。这里,第一照明窗 29 的照明透镜 91 的前端部在比突出阶梯部 25 的平面 25a 的位置更向前方突出的状态下被固定。另外,第一照明窗 29 的照明透镜 91 的前端部比第一摄像单元 28 的第一透镜 41a 的前端部位置更向前方突出。

[0120] 而且,在第二孔部 15a2、第四孔部 15a4 和第五孔部 15a5 的后端部上分别插嵌有传送照明光的光导管 93 的前端部分。光导管 93 在前端部分上包覆有圆筒部件 94,并被将多个纤维集束起来的外皮 95 和作为橡胶素材的保护管 502 包覆。

[0121] 另外,光导管 93 依次经由插入部 11、操作部 12 和通用电缆 13 的内部延伸到连接器 14 内。光导管 93 的基端部 96 侧连接在从连接器 14 突出的未图示的光导管连接器上。并且,该光导管连接器可装卸地连接在光源装置 3 上。

[0122] 光源装置 3 具有:灯 97,其产生白色光;准直透镜(collimator lens)98,其使该灯 97 的光形成为平行的光束;以及聚光透镜 100,其对该准直透镜 98 的透射光进行聚光并使其射出到光导管 93 的基端部 96。另外,该光源装置 3 具有用于调整来自灯 97 的照明光的亮度的未图示的调光功能。

[0123] 另外,在本实施方式中,光导管 93 例如在操作部 12 内分支,以分割为三根的状态贯穿于插入部 11 中。并且,分割为三根的各光导管 93 的前端部分别对置配置在设置于前端罩 24 上的三个照明窗,即第一照明窗 29、第二照明窗 31 和第三照明窗 32 的各照明透镜 91 的背面附近,并通过例如螺纹紧固而固定在圆柱部件 15a 的第二孔部 15a2、第四孔部 15a4 和第五孔部 15a5 的后端部上。

[0124] 进而,来自光源装置 3 的灯 97 的照明光照射在光导管 93 的基端部 96 上,通过该光导管 93 引导的照明光经由第一照明窗 29、第二照明窗 31 和第三照明窗 32 的各照明透镜 91 向内窥镜 2 的前方射出。

[0125] 另外,如图 4A 所示,在形成于前端部 15 的圆柱部件 15a 上的第六孔部 15a6 中插嵌有从基端部侧连通到处置器械贯穿通道 33 的连通管 105 的前端部分。该连通管 105 的基端部向圆柱部件 15a 的后方突出,处置器械贯穿通道 33 的前端部连接在该连通管 105 的基端部分上。该处置器械贯穿通道 33 的前端与前端罩 24 的前端开口部 33a 连通。

[0126] 该处置器械贯穿通道 33 在插入部 11 的基端附近分支,其一方贯穿到配设在操作部 12 上的未图示的处置器械插入口。并且另一方通过插入部 11 和通用电缆 13 内与抽吸通道连通,其基端经由连接器 14 与未图示的抽吸单元连接。

[0127] 另外,如图 6 所示,送气送水喷嘴 34 的基端部分插嵌在形成于前端部 15 的圆柱部件 15a 上的第七孔部 15a7 的前端部。另外,与送气送水喷嘴 34 用的送气送水管道 106 连通的连通管 107 的前端部分插嵌在第七孔部 15a7 的后端部上。该连通管 107 的基端部向圆柱部件 15a 的后方突出,送气送水管道 106 的前端部连接在该连通管 107 的基端部分上。另外,连通管 107 和送气送水管道 106 通过绕线(糸巻き)而连接固定。

[0128] 送气送水管道 106 的基端部分连接在分支管 108 上。这里,在分支管 108 的分支端部 108a、108b 上分别连接有送气管道 106a 和送水管道 106b 的前端部分。由此,送气送水管道 106 与送气管道 106a 和送水管道 106b 连通。另外,各管道 106、106a、106b 和分支管 108 通过绕线而连接固定,在各自的连接部分和整个分支管 108 的周围例如涂敷有粘接剂等,从而各连接部分保持气密(水密)。

[0129] 并且,与送气送水喷嘴 34 连通的送气管道 106a 和送水管道 106b 贯穿到通用电缆

13 的连接器 14, 连接在进行送气送水的内置有未图示的泵的送气送水装置 6。

[0130] 另外, 在送气管道 106a 和送水管道 106b 的中途部介装有配设在操作部 12 上的送气送水按钮 109。并且, 通过操作该送气送水按钮 109 来进行送气送水。

[0131] 由此, 从送气送水喷嘴 34 的喷出口 34a 沿喷出方向喷出空气等气体或者灭菌水等液体。此时, 从送气送水喷嘴 34 的喷出口 34a 喷出的灭菌水或空气等流体沿流体引导面 26c 被向第二摄像单元 30 的第一透镜 61a 侧引导, 对在第二摄像单元 30 的第一透镜 61a 的表面附着的液体或附着物等污物进行除去和洗涤, 从而能够确保在清洁的状态下的摄像和观察视野。

[0132] 另外, 图 13 表示在前端罩 24 上具有开口部 35a 的前方送水用管道 35 的结构。如图 13 所示, 在形成于前端部 15 的圆柱部件 15a 上的第八孔部 15a8 中, 从后端部侧插嵌有大致圆筒状的管部件 35b 的前端部分。该管部件 35b 的基端部向圆柱部件 15a 的后方突出, 前方送水用管道 35 的前端部连接在该管部件 35b 的基端部分上。另外, 前方送水用管道 35 的前端部覆盖管部件 35b 的基端部分, 前端部分通过绕线而连接固定。

[0133] 该前方送水用管道 35 通过插入部 11、操作部 12 和通用电缆 13 并贯穿到连接器 14, 与前方送水装置 7 连接。在该前方送水用管道 35 的中途部, 在操作部 12 介装有未图示的前方送水按钮。

[0134] 当操作该前方送水按钮时, 从插入部 11 的前端罩 24 的开口部 35a 朝向体腔的插入方向喷出灭菌水等液体。由此, 能够洗涤附着在体腔内的被检部位上的体液等。另外, 如图 1 所示, 在从前方送水装置 7 延伸出来的电缆上连接有脚踏开关 7a, 通过操作该脚踏开关 7a, 使用者也能够从插入部 11 的前端面向体腔的插入方向喷出灭菌水等液体。

[0135] 另外, 如图 16A 所示, 在插入部 11 的前端罩 24 的外周面上, 在从突出阶梯部 25 的平面 25a 上的第一透镜 41a 的配置位置离开的相反侧的角部端缘部上, 具有与除此之外的侧面的角部端缘部 201 相比倒角大的倒角放大部 202 (在图 16A 中用实线表示)。该倒角放大部 202 设定成倒角 R 为 1 ~ 1.3mm 左右, 除倒角放大部 202 以外的侧面的角部端缘部 201 设定成倒角 R 为 0.7 ~ 1mm 左右。

[0136] 另外, 在处理器 4 中内置有: 驱动电路 110a、110b, 它们分别驱动第一摄像单元 28 的第一摄像元件 51 和第二摄像单元 30 的第二摄像元件 73; 信号处理电路 111, 其对经由中继基板 86 从上述两个摄像元件 51、73 分别输出的摄像信号进行信号处理; 以及控制信号处理电路 111 等的工作状态的控制电路 89。

[0137] 另外, 在内窥镜 2 的操作部 12 上设有: 控制开关 112a、112b; 送气送水按钮 109; 未图示的弯曲操作旋钮; 进行普通观察用的第二摄像单元 30 的变焦操作的未图示的变焦杆; 未图示的前方送水按钮; 和上述未图示的处置器械贯穿孔。

[0138] 这些控制开关 112a、112b 分别经由信号线 113a、113b 与处理器 4 的控制电路 89 连接。在本实施方式中, 例如控制开关 112a 产生指示切换的信号, 控制开关 112b 产生例如定格 (freeze) 指示的信号。

[0139] 中继基板 86 例如根据控制开关 112a 的操作进行切换动作, 从分别连接在各摄像元件 51、73 上的信号电缆 54、76 中的一方与共用的信号电缆 87 连接的状态切换为另一方的信号电缆与上述信号电缆 87 连接。

[0140] 具体而言, 例如通过操作控制开关 112a, 经由镜体电缆 8 内的切换信号线 88 从控

制电路 89 向中继基板 86 输出切换信号。对于中继基板 86,其来自控制电路 89 的信号的输入端通常为 L(LOW:低)电平的状态,将切换控制端子下拉(pull down)。在该状态下,普通观察用的第二摄像单元 30 的信号电缆 76 与共用的信号电缆 87 连接。而且,在启动开始状态下,切换控制端子也为 L 电平。即,如果不进行切换指示的操作,则设定为普通观察状态。

[0141] 在该状态下,使用者若操作控制开关 112a,则来自控制电路 89 的信号经由切换信号线 88 将成为 H(HIGH:高)电平的信号施加到中继基板 86 的输入端,上拉(pull up)切换控制端子。在该状态下,对象物接触型的第一摄像单元 28 的信号电缆 54 与共用的信号电缆 87 连接。

[0142] 进而,如果操作控制开关 112a,则向切换控制端子提供 L 电平的信号,普通观察用的第二摄像单元 30 的信号电缆 76 与共用的信号电缆 87 连接。

[0143] 而且,伴随控制开关 112a 的操作,控制电路 89 将信号处理电路 111 的工作状态控制为,与普通观察用的第二摄像单元 30 的摄像元件 73 和对象物接触型的第一摄像单元 28 的摄像元件 51 对应地进行动作。

[0144] 通过输入从该处理器 4 的信号处理电路 111 输出的影像信号,对象物接触型的第一摄像单元 28 或者普通观察用的第二摄像单元 30 的各内窥镜图像显示在监视器 5 上。

[0145] 而且,由各两个摄像单元 28、30 所拍摄的被摄体像显示在监视器 5 (参照图 1) 上。这里,监视器 5 的上下方向与各摄像元件 51、73 的 CCD 元件或者 CMOS 元件的垂直传送方向一致,其左右方向与各摄像元件 51、73 的 CCD 元件或者 CMOS 元件的水平传送方向一致。即,由各两个摄像单元 28、30 所拍摄的内窥镜图像的上下左右方向与监视器 5 的上下左右方向一致。

[0146] 插入部 11 的弯曲部 16 的上下左右方向被确定为,与显示在该监视器 5 上的内窥镜图像的上下左右方向对应。即,贯穿于弯曲部 16 内的四个弯曲操作线 23 如上所述,通过设在操作部 12 上的弯曲操作旋钮的预定操作而被牵引松弛,弯曲部 16 成为可以向与显示在监视器 5 上的图像的上下左右方向对应的上下左右四个方向自由弯曲。

[0147] 即,两个摄像单元 28、30 在前端部 15 内的设置方向被确定为,与各自的摄像元件 51、73 的水平传送方向和垂直传送方向分别一致。由此,即使在普通观察和对象物接触型的放大观察之间进行切换,显示在监视器 5 上的内窥镜图像也始终等同于弯曲部 16 的弯曲操作方向的上下左右方向。其结果是,使用者在普通观察图像和放大观察图像之间切换内窥镜图像时不会感到显示在监视器 5 上的内窥镜图像的上下左右方向的不协调,可以进行弯曲部 16 的上下左右方向的弯曲操作。

[0148] 下面,对上述结构的内窥镜系统 1 的作用进行说明。在使用本实施方式的内窥镜 2 时,内窥镜系统 1 如图 1 所示那样进行设置。即,使用者将内窥镜 2 的连接部 14 连接在光源装置 3 上,进而,将镜体电缆 8 的一端连接在该连接部 14 上,将镜体电缆 8 的另一端连接在处理器 4 上。并且,将送气管道 106a 和送水管道 106b 连接在送气送水装置 6 上。

[0149] 并且,使用者接通光源装置 3 和处理器 4 等的电源开关,将它们分别设定为工作状态。此时,处理器 4 的控制电路 89 成为能够收发控制信号等的状态。

[0150] 而且,在启动状态下,中继基板 86 被设定为选择了普通观察用的第二摄像单元 30 侧。此时,控制电路 89 以对驱动电路 110b 进行驱动的方式进行控制,并且将信号处理电路

111 的工作状态设定为普通观察用的观察模式。

[0151] 在完成内窥镜系统 1 的设置之后,开始将内窥镜 2 插入患者的体内的作业。在进行该内窥镜 2 的插入作业时,使用者将内窥镜 2 的插入部 11 插入体腔内,设定为能够对诊断对象的患处等进行观察。

[0152] 而且,光源装置 3 成为照明光的提供状态。然后,例如 RGB 的照明光按照面顺序被提供给光导管 93。与此同步,驱动电路 110b 输出 CCD 驱动信号,经过第一照明窗 29 和第二、第三照明窗 31、32 对患者的体腔内的患处等进行照明。

[0153] 被照明的患处等被摄体通过普通观察用的第二摄像单元 30 的第二透镜单元 55 后成像在第二摄像元件 73 的受光面上,并被光电转换。然后,该第二摄像元件 73 通过施加驱动信号,输出经过光电转换后的信号。该信号经由被信号电缆 76 和中继基板 86 选择的共用的信号电缆 87,输入到信号处理电路 111 中。该被输入到信号处理电路 111 中的信号在内部经过 A/D 转换之后,暂时存储于 R、G、B 用存储器中。

[0154] 之后,存储于 R、G、B 用存储器中的信号被同时读取而成为同步的 R、G、B 信号,再经过 D/A 转换成为模拟的 R、G、B 信号,彩色显示于监视器 5 上。由此,进行这样的普通观察:使用普通观察用的第二摄像单元 30 在广阔范围内对从第二摄像单元 30 的第一透镜 61a 离开的观察对象物进行观察。

[0155] 在该普通观察中,在第二摄像单元 30 的第一透镜 61a 的表面上附着有体液或附着物等污物的情况下,操作送气送水按钮 109。通过操作该送气送水按钮 109,经过送气管道 106a 和送水管道 106b 进行送气和送水。然后,从突出阶梯部 25 的下阶梯部 27 的送气送水喷嘴 34 的喷出口 34a 沿喷出方向喷出空气等气体或灭菌水等液体。此时,从送气送水喷嘴 34 的喷出口 34a 喷出的灭菌水或空气等流体沿突出阶梯部 25 的流体引导面 26c 被向第二摄像单元 30 的第一透镜 61a 侧引导,除去和洗涤附着在第二摄像单元 30 的第一透镜 61a 的表面的体液、附着物等污物,从而确保在清洁的状态下的摄像和观察视野。

[0156] 另外,在体腔内的被检部位上附着体液等而污染的情况下,操作前方送水按钮。在操作该前方送水按钮时,从插入部 11 的前端罩 24 的开口部 35a 向体腔的插入方向喷出灭菌水等液体。由此,能够洗涤附着在体腔内的被检部位上的体液等。

[0157] 另外,通过普通观察用的第二摄像单元 30 进行的观察继续到插入患者体内的内窥镜 2 的前端部被引导到目标观察对象部位为止。然后,在内窥镜 2 的前端部接近目标观察对象部位的状态下进行控制开关 112a 的接通操作。

[0158] 当进行该控制开关 112a 的接通操作时,控制电路 89 接收该切换指示信号,进行中继基板 86 的切换控制。此时,控制电路 89 将驱动电路 110a 控制为工作状态,并且将信号处理电路 111 设定为高倍率的观察模式。由此,从基于第二摄像单元 30 的普通观察的模式切换到使用对象物接触型的第一摄像单元 28 的高倍率的观察模式。

[0159] 在这样切换为高倍率的观察模式的状态下进行高倍率的对象物接触观察等。高倍率的对象物接触观察是使第一摄像单元 28 的第一透镜 41a 的前端部与对象物接触,在高倍率下对观察对象的细胞组织等进行观察。该第一摄像单元 28 构成为,能够在对以细胞和腺管结构等为首的活体组织的结构进行观察的组织学观察等级的倍率下对观察对象进行观察,并具有约 200 倍~约 1000 倍的倍率。另外,在高倍率下进行放大观察的情况下,预先在关心部位上洒上例如色素,关心部位被染色,从而能够鲜明地观察细胞的轮廓。

[0160] 然后,在利用对象物接触型的第一摄像单元 28 观察活体组织 H 时,插入部 11 的前端部 15 被按压在活体组织 H 的表面上。此时,如图 15 所示,前端罩 24 的突出阶梯部 25 的部分主要按压在活体组织 H 的表面上,除此以外的非突出面相对于活体组织 H 的表面保持在非接触状态。因此,配置在突出阶梯部 25 上的第一摄像单元 28 的前端的第一透镜 41a 和第一照明窗 29 的照明透镜 91 与观察对象的细胞组织等活体组织 H 的表面接触。另外,超高倍率的第一摄像单元 28 的观察范围的观察深度浅,距作为观察窗的第一透镜 41a 为  $0 \sim 100 \mu\text{m}$ ,容易因晃动或焦点的偏移而成为不稳定的观察状态(另外,这里,所谓  $0 \mu\text{m}$  的观察深度是指第一摄像单元 28 的焦点位置位于作为观察窗的第一透镜 41a 的表面)。因此,在通过超高倍率的第一摄像单元 28 进行观察的情况下,使作为观察窗的第一透镜 41a 与被检体接触,在内窥镜前端部 15 保持为不晃动的状态下进行观察。一般来说,由于观察深度与观察倍率具有反比例的关系,所以如果光学倍率变高则观察深度变浅。更具体地讲,当使光学倍率为约 1000 倍时,通常观察深度为  $0 \sim 5 \mu\text{m}$  左右。

[0161] 在该状态下,照明光经过第一照明窗 29 的照明透镜 91 照射在细胞组织等活体组织 H 上。此时,照射在细胞组织等活体组织 H 上的照明光的一部分如图 16A 中箭头所示,透射到细胞组织等活体组织 H 的内部,也向第一照明部 29 的照明透镜 91 的对顶面的周围扩散。因此,照明光也照射到第一摄像单元 28 的第一透镜 41a 的前方的细胞组织等活体组织 H 的周围部分上。由此,照明光也照射在被按压到细胞组织等活体组织 H 的表面的第一摄像单元 28 的第一透镜 41a 所观察的部分上,从而,细胞组织等活体组织 H 的光通过第一摄像单元 28 的透镜单元 36 后在第一摄像元件 51 的受光面上成像,并被光电转换。

[0162] 另外,在图 16A 中,03 是第一摄像单元 28 的第一透镜 41a 的中心位置,04 是第一照明窗 29 的照明透镜 91 的中心位置,L 是第一透镜 41a 的中心位置 03 与照明透镜 91 的中心位置 04 之间的距离。另外,图 18 是表示用于说明在用对象物接触型的第一摄像单元 28 进行观察时,由第一摄像单元 28 的第一透镜 41a 的中心位置 03 与第一照明窗 29 的照明透镜 91 的中心位置 04 之间的距离 L 的不同而引起的观察状态的不同的透射光强度和透射波长之间的关系特性图。这里, $L_1 < L_2$ 。从该图 18 的特性图中也可知,在第一透镜 41a 的中心位置 03 与照明透镜 91 的中心位置 04 之间的距离 L 小的情况 ( $L_1$ ) 下,透射光强度变大。另外,可知由于光在活体组织中的散射,短波长侧的光比长波长侧的光易衰减。

[0163] 并且,第一摄像元件 51 通过从驱动电路 110a 施加驱动信号来输出经过光电转换后的信号。在该情况下,在第一摄像元件 51 的内部进行信号放大并从第一摄像元件 51 输出。该信号经由被信号电缆 54 和中继基板 86 选择的共用的信号电缆 87 输入到信号处理电路 111 中。

[0164] 输入到该信号处理电路 111 内的信号在内部进行 A/D 转换后,例如被同时存储到 R、G、B 用存储器中。此后,存储在 R、G、B 用存储器中的信号被同时读取而成为同步化的 R、G、B 信号,再进行 D/A 转换成为模拟的 R、G、B 信号,显示在监视器 5 上。由此,在使用了对象物接触型的第一摄像单元 28 的高倍率的观察模式下,进行第一摄像单元 28 的第一透镜 41a 的前方的细胞组织等活体组织 H 的观察。

[0165] 因此,在上述结构的装置中发挥下面的效果。即,根据本实施方式,将相对于第二摄像单元 30 的作为观察透镜的第一透镜 61a 送出流体的送气送水喷嘴 34 配设在插入部 11 的前端部 15 的下阶梯部 27 上。其结果是,能够降低送气送水喷嘴 34 的高度。由此,在使插

入部 11 的前端部 15 的突出阶梯部 25 的平面 25a 与活体组织（被检体）接触并对其进行观察的情况下，能够使送气送水喷嘴 34 不易勾挂在活体上。因此，减少了送气送水喷嘴 34 的前端开口部的喷出口 34a 勾挂在对象物上的情况，并且能够减少在观察部位的活体组织表面上留下伤痕，能够通过对象物接触型的第一摄像单元 28 容易地进行观察和诊断作业。

[0166] 另外，在本实施方式中，如图 12 所示，由于送气送水喷嘴 34 的前端开口部的喷出口 34a 的前端面和第二摄像单元 30 的作为观察透镜的第一透镜 61a 大致配置在同一平面上，所以具有在洗涤时排水性良好的效果。

[0167] 另外，如图 12 所示，将送气送水喷嘴 34 的前端开口部的喷出口 34a 配置在比突出阶梯部 25 的平面 25a 即突出面更靠后方的位置上。因此，当突出阶梯部 25 的平面 25a 抵接在被检体上时，能够可靠地防止送气送水喷嘴 34 的前端部勾挂在被检体上。

[0168] 而且，如图 16A 所示，在插入部 11 的前端罩 24 的外周面上，在从突出阶梯部 25 的平面 25a 上的第一透镜 41a 的配置位置离开的相反侧的角部端缘部上，设置与除此之外的侧面的角部端缘部 201 相比倒角大的倒角放大部 202。由此，当使突出阶梯部 25 的平面 25a 抵接在被检体上时，如图 16A 所示，使从突出阶梯部 25 的第一透镜 41a 的配置位置离开的相反侧的部分像该图中实线所示的倒角放大部 202 那样倒角大的情况与像该图中假想线所示的除此之外的侧面的角部端缘部 201 那样倒角小的情况相比，更容易接触。因此，在通过对对象物接触型的第一摄像单元 28 进行观察的情况下，能够稳定地使突出阶梯部 25 的第一透镜 41a 与被检体抵接。

[0169] 而且，插入部 11 的前端罩 24 的倒角放大部 202 的倒角 R 设定为 1 ~ 1.3mm 左右，除倒角放大部 202 以外的侧面的角部端缘部 201 的倒角 R 设定为 0.7 ~ 1mm 左右。因此，由于无需过分增大插入部 11 的前端罩 24 的倒角放大部 202 的倒角 R，所以具有使内窥镜 2 的前端部 15 不会变粗的效果。

[0170] 而且，本实施方式的内窥镜 2 通过下面说明的结构具有各种特征（效果）。首先，如图 2 和图 3 所示，将超高倍率的第一摄像单元 28 的观察窗的第一透镜 41a 配置在内窥镜 2 的前端部 15 的突出阶梯部 25 的平面 25a 上。这里，由于超高倍率的第一摄像单元 28 的观察深度浅，所以在进行与活体组织（被检体）H 接触的超高倍率的观察时的情况下，具有将超高倍率的第一摄像单元 28 设在突出阶梯部 25 的平面 25a 上容易接近活体组织的效果。

[0171] 而且，进行接触观察的超高倍率的第一摄像单元 28 都配置在手术者容易操作的方向上，即，在具有两个以上的摄像单元的内窥镜 2 中，按照将其他（超高倍率的）第一摄像单元 28 的中心配置在普通观察用的第二摄像单元 30 的垂直中心轴上的状态配置。由此，在具有多个观察窗的情况下，会产生观察时的视差，但通过将多个观察窗（第一摄像单元 28 的第一透镜 41a 和第二摄像单元 30 的第一透镜 61a）都配置在手术者容易操作的方向上，从而能够提高向活体组织（被检体）的接近性。

[0172] 另外，在内窥镜 2 的操作部上配置有两个（上下方向和左右方向）角度旋钮，但由于能够用拇指操作上下方向的角度旋钮，所以具有如下效果：手术者容易进行作业，也能够提高超高倍率的观察时向活体组织的接近性。

[0173] 而且，如图 2 所示，在普通观察用的第二摄像单元 30 的垂直中心轴上附近设有前方送水用的开口部 35a。这里，通过从前方送水用的开口部 35a 进行前方送水，从而在对附

着于体腔内的被检部位上的体液等洗涤时大多将上下方向的角度旋钮的操作进行组合。因此,由于可用拇指操作主要使用的上下方向的角度旋钮,所以具有如下效果:手术者容易进行作业,能够实现提高前方送水的作业性,也能够提高在超高倍率的观察时向活体组织的接近性。

[0174] 而且,内窥镜 2 的配置有超高倍率的第一摄像单元 28 和作为该摄像单元用的照明窗的第一透镜 41a 的前端部 15 的突出阶梯部 25 相对于普通观察用的第二摄像单元 30,在显示监视器上配置在大致右下侧(图 2 的大致左下侧)。一般来讲,在操作内窥镜 2 时,与左旋插入部 11 相比,手术者右旋插入部 11 比较容易。因此,将与活体组织(被检体)H 的接触部分相对于普通观察用的第二摄像单元 30 向右下侧配置具有如下效果:能够提高利用超高倍率的第一摄像单元 28 进行观察时向活体组织的接近性。

[0175] 而且,将处置器械贯穿通道 33 的前端开口部 33a 配置在超高倍率的第一摄像单元 28 的观察窗的第一透镜 41a 的大致左下侧附近。由此,通过从处置器械贯穿通道 33 的前端开口部 33a 进行抽吸,从而能够将活体组织(被检体)H 向插入部 11 的前端拉近,能够实现基于超高倍率的第一摄像单元 28 的更稳定的观察。

[0176] 另外,由于必须将超高倍率的第一摄像单元 28 的观察窗的第一透镜 41a 相对于普通观察用的第二摄像单元 30 向右下侧进行配置,所以通过将处置器械贯穿通道 33 配置在死空间即左下侧,能够有效地使用插入部 11 的内部空间,能够使插入部 11 变细。

[0177] 而且,在插入部 11 的前端部 15 的下阶梯部 27 的送气送水喷嘴 34 和中阶梯部 26 的第二摄像单元 30 之间配置倾斜角平缓(斜度  $18^{\circ}$  左右)的流体引导面 26c,下阶梯部 27 与中阶梯部 26 之间的壁部的其他斜面形成为  $45^{\circ}$  左右。由此,能够使从送气送水喷嘴 34 的前端开口部的喷出口 34a 喷出的送水沿该喷出口 34a 的延长线上以整流状态流动,具有可以提高送水性的效果。其结果是,能够实现通过第二摄像单元 30 进行的普通观察的视野确保的提高。

[0178] 而且,如图 5A、图 5B 所示,在将从送气送水喷嘴 34 的喷出口 34a 喷出的送水沿该喷出口 34a 的延长线引导到第二摄像单元 30 的第一透镜 61a 的流体引导面 26c 的死空间中配置有第二摄像单元 30 的变焦用的变焦滑动部机构。这里,在增高插入部 11 的前端部 15 的突出阶梯部 25 的情况下,考虑排水性,送气送水喷嘴 34 的喷出口 34a 的流体引导面 26c 的倾斜角必须形成为  $18^{\circ}$  左右,从而插入部 11 的死空间会变大。因此,通过将搭载在普通观察用的第二摄像单元 30 中的变焦滑动部机构 510 配置在该流体引导面 26c 的死空间内,从而能够实现内窥镜插入部 11 的细径化。

[0179] 而且,在本实施方式中,在与活体组织(被检体)接触进行观察的第一摄像单元 28 的观察透镜即第一透镜 41a 上并不设置送气送水喷嘴,而是仅设置用于对第一摄像单元 28 以外的普通观察用的第二摄像单元 30 的观察透镜即第一透镜 61a 进行洗涤的送气送水喷嘴 34。这里,由于与活体组织(被检体)接触的第一摄像单元 28 的第一透镜 41a 上即使附着有粘液或残渣,在与活体组织(被检体)接触时也可以除去,所以不需要送气送水喷嘴。因此,通过设置用于仅对普通观察用的第二摄像单元 30 的第一透镜 61a 进行洗涤的送气送水喷嘴 34,从而能够将该喷嘴 34 设置为必要最低限度,可以实现内窥镜插入部 11 的细径化。

[0180] 另外,图 19 至图 22 表示本发明的第二实施方式。本实施方式对第一实施方式(参

照图 1 至图 18) 的内窥镜系统 1 的内窥镜 2 的结构进行如下变更。

[0181] 即,在本实施方式的内窥镜 2 中,如图 19 所示,使与对象物接触的突出阶梯部 25 的平面 25a 的面积比第一实施方式的大。其前端罩 24 的突出阶梯部 25 的该平面 25a 形成在前端罩 24 的圆形形状的整体前表面的大致下半部分,并形成前端罩 24 的整个前表面的圆形形状的 1/2 左右的面积。

[0182] 另外,在本实施方式的突出阶梯部 25 的平面 25a 上配设有:对象物接触型的第一摄像单元(第一观察部)28 的观察透镜即第一透镜 41a;第一照明窗 29;和处置器械贯穿通道 33 的前端开口部 33a。

[0183] 而且,在前端罩 24 的整个前表面的大致上半部分,在图 19 中,在左侧部分形成有比突出阶梯部 25 低一级的中阶梯部 26 的平面 26a,在右侧部分形成有比中阶梯部 26 低一级的下阶梯部 27 的平面 27a。这里,中阶梯部 26 占前端罩 24 的上半部分的大致 2/3 的面积,下阶梯部 27 的面积最小。

[0184] 在中阶梯部 26 的平面 26a 上,配设有普通观察用的第二摄像单元(第二观察部)30 的观察透镜即第一透镜 61a 和一个(第二)照明窗 31。这里,第二摄像单元 30 的第一透镜 61a 配置在第一摄像单元 28 的第一透镜 41a 的正上方的位置上。并且,第二照明窗 31 配置在第二摄像单元 30 的第一透镜 61a 的右侧。另外,在下阶梯部 27 的平面 27a 上配设有送气送水喷嘴 34。

[0185] 并且,在突出阶梯部 25 与中阶梯部 26 以及中阶梯部 26 与下阶梯部 27 之间的壁部形成有例如倾斜角度为  $45^{\circ}$  左右的倾斜面 25b。在该倾斜面 25b 上配设有前方送水用的开口部 35a。

[0186] 另外,在中阶梯部 26 与下阶梯部 27 之间的壁部上形成有:例如倾斜角度为  $45^{\circ}$  左右的倾斜面 26b;和倾斜角度比该倾斜面 26b 的倾斜角度小的流体引导面 26c。该流体引导面 26c 配置在下阶梯部 27 的送气送水喷嘴 34 与中阶梯部 26 的第二摄像单元 30 之间。该流体引导面 26c 由倾斜角度例如为  $18^{\circ}$  左右的平缓的倾斜面形成。另外,除此以外的部分与第一实施方式的内窥镜 2 具有相同结构,对与第一实施方式的内窥镜 2 相同的部分赋予同一标号,这里省略对其的说明。

[0187] 而且,在本实施方式的内窥镜 2 中也与第一实施方式同样,在进行将内窥镜 2 插入患者的体内的插入作业时,使用普通观察用的第二摄像单元 30。由此,进行如下的普通观察:使用普通观察用的第二摄像单元 30,在广阔范围内对从第二摄像单元 30 的第一透镜 61a 离开的观察对象物进行观察。

[0188] 在该普通观察中,在第二摄像单元 30 的第一透镜 61a 的表面上附着有体液、附着物等污物的情况下,对送气送水按钮 109 进行操作。通过操作该送气送水按钮 109,经过送气管道 106a 和送水管道 106b 进行送气和送水。然后,从突出阶梯部 25 的下阶梯部 27 的送气送水喷嘴 34 的喷出口 34a 沿喷出方向喷出空气等气体或者灭菌水等液体。此时,从送气送水喷嘴 34 的喷出口 34a 喷出的灭菌水或空气等流体沿突出阶梯部 25 的流体引导面 26c 被向第二摄像单元 30 的第一透镜 61a 侧引导,对附着在第二摄像单元 30 的第一透镜 61a 的表面上体液、附着物等污物进行除去和洗涤,从而确保在清洁的状态下的摄像和观察视野。

[0189] 另外,在体腔内的被检部位上附着有体液等而被污染的情况下,操作前方送水按

钮。在操作该前方送水按钮时,从插入部 11 的前端罩 24 的开口部 35a 朝向体腔的插入方向喷出灭菌水等液体。由此,能够洗涤附着在体腔内的被检部位上的体液等。

[0190] 而且,基于普通观察用的第二摄像单元 30 的观察进行到插入患者体内的内窥镜 2 的前端部被引导到目标观察对象部位为止。然后,在内窥镜 2 的前端部接近目标观察对象部位的状态下,进行控制开关 112a 的接通操作,从而切换到使用对象物接触型的第一摄像单元 28 的高倍率的观察模式。

[0191] 在这样切换到高倍率的观察模式的情况下,插入部 11 的前端部 15 被按压在活体组织 H 的表面上。此时,前端罩 24 的突出阶梯部 25 的部分主要被按压在活体组织 H 的表面上,除此之外的非突出面相对于活体组织 H 的表面保持在非接触状态下。因此,配置在突出阶梯部 25 上的第一摄像单元 28 的前端的第一透镜 41a 和第一照明窗 29 的照明透镜 91 与观察对象的细胞组织等活体组织 H 的表面接触。由此,在使用了对象物接触型的第一摄像单元 28 的高倍率的观察模式下,进行第一摄像单元 28 的第一透镜 41a 的前方的细胞组织等活体组织 H 的观察。

[0192] 因此,在上述结构的装置中发挥下面的效果。即,在本实施方式中,由于将相对于第二摄像单元 30 的作为观察透镜的第一透镜 61a 送出流体的送气送水喷嘴 34 配设在插入部 11 的前端部 15 的下阶梯部 27 上,所以能够降低送气送水喷嘴 34 的高度。由此,在使插入部 11 的前端部 15 的突出阶梯部 25 的平面 25a 与活体组织(被检体)接触并对其进行观察的情况下,能够使送气送水喷嘴 34 不易勾挂在活体上。因此,减少送气送水喷嘴 34 的前端开口部的喷出口 34a 勾挂在对象物上的情况,并且能够减少在观察部位的活体组织表面上留下伤痕,能够通过对象物接触型的第一摄像单元 28 容易地进行观察和诊断作业。

[0193] 另外,在本实施方式中,如图 12 所示,由于送气送水喷嘴 34 的前端开口部的喷出口 34a 的前端面和第二摄像单元 30 的作为观察透镜的第一透镜 61a 大致配置在同一平面上,所以具有在洗涤时排水性良好的效果。

[0194] 另外,如图 12 所示,由于将送气送水喷嘴 34 的前端开口部的喷出口 34a 配置在比突出阶梯部 25 的平面 25a 即突出面更靠后方的位置,所以在突出阶梯部 25 的平面 25a 抵接在被检体上时,能够减少送气送水喷嘴 34 的前端部勾挂在对象物上的情况,并且能够可靠地防止在观察部位的活体组织表面上留下伤痕。

[0195] 而且,在本实施方式中,由于与对象物接触的突出阶梯部 25 的平面 25a 的面积比第一实施方式的大,所以在将突出阶梯部 25 按压在作为对象物的活体组织 H 的表面上时能够比较稳定地支撑超高倍率的第一摄像单元 28 的第一透镜 41a。因此,能够减少第一摄像单元 28 的观察像的晃动和焦点的偏移,能够进行稳定的细胞观察。

[0196] 另外,由于在突出阶梯部 25 的平面 25a 上配设了第一摄像单元 28 的作为观察透镜的第一透镜 41a、第一照明窗 29 以及处置器械贯穿通道 33 的前端开口部 33a,所以通过从处置器械贯穿通道 33 的前端开口部 33a 进行抽吸,能够将活体组织(被检体)H 向突出阶梯部 25 的平面 25a 拉近。因此,具有可以进行更稳定的超高倍率的观察的效果。

[0197] 而且,图 23 表示本发明的第三实施方式。本实施方式对第一实施方式(参照图 1 至图 18)的内窥镜系统 1 的内窥镜 2 的结构进行如下变更。

[0198] 即,在本实施方式的内窥镜 2 中,在前端罩 24 的前表面的下阶梯部 27 的平面 27a 上配设有前方送水用的开口部 35a。另外,除此以外的部分与第一实施方式的内窥镜 2 具有

相同的结构,对与第一实施方式的内窥镜 2 相同的部分赋予同一标号,这里省略对其的说明。

[0199] 因此,在上述结构的装置中发挥下面的效果。即,在本实施方式中,也将相对于第二摄像单元 30 的观察透镜即第一透镜 61a 送出流体的送气送水喷嘴 34 配设在插入部 11 的前端部 15 的下阶梯部 27 上,所以能够降低送气送水喷嘴 34 的高度。由此,在使插入部 11 的前端部 15 的突出阶梯部 25 的平面 25a 与活体组织(被检体)接触并对其进行观察的情况下,能够使送气送水喷嘴 34 不易勾挂在活体上。因此,能够减少送气送水喷嘴 34 的前端开口部的喷出口 34a 勾挂在对象物上的情况,能够通过对象物接触型的第一摄像单元 28 容易地进行观察和诊断作业。

[0200] 而且,由于与处置器械贯穿通道 33 的前端开口部 33a 在同一平面上排列设置送气送水喷嘴 34 和前方送水用的开口部 35a,所以能够经由处置器械贯穿通道 33 的前端开口部 33a 抽吸在从送气送水喷嘴 34 或前方送水用的开口部 35a 送水时积存在送气送水喷嘴 34 或前方送水用的开口部 35a 的周围的水。因此,能够减少积存在送气送水喷嘴 34 或者前方送水用的开口部 35a 的周围的残水对观察的不良影响。

[0201] 另外,图 24 表示本发明的第四实施方式。本实施方式对第一实施方式(参照图 1 至图 18)的内窥镜系统 1 的内窥镜 2 的结构进行如下变更。

[0202] 即,在本实施方式的内窥镜 2 中,在前端罩 24 的前表面的突出阶梯部 25 的平面 25a 上配设有:高倍率的第一摄像单元(第一观察部)28 的观察透镜即第一透镜 41a;和照明窗的面积最小的第一照明窗 121。

[0203] 而且,在中阶梯部 26 的平面 26a 上配设有普通观察用的第二摄像单元(第二观察部)30 的观察透镜即第一透镜 61a 和两个(第二、第三)照明窗 122、123。这里,第二、第三照明窗 122、123 配置在第二摄像单元 30 的两侧。

[0204] 另外,配置在中阶梯部 26 的平面 26a 上的第二、第三照明窗 122、123 设定为,第二照明窗 122 的面积最大,其次第三照明窗 123 的面积大,突出阶梯部 25 的平面 25a 的第一照明窗 121 的面积最小。由此,来自三个照明窗的出射光量被设定为,来自照明窗 122 的出射光量最大,其次来自第三照明窗 123 的出射光量大,来自第一照明窗 121 的出射光量最小。另外,除此以外的部分与第一实施方式的内窥镜 2 具有相同结构,对与第一实施方式的内窥镜 2 相同的部分赋予同一标号,这里省略对其的说明。

[0205] 因此,在上述结构的装置中发挥下面的效果。即,在本实施方式中,也将相对于第二摄像单元 30 的作为观察透镜的第一透镜 61a 送出流体的送气送水喷嘴 34 配设在插入部 11 的前端部 15 的下阶梯部 27 上,所以能够降低送气送水喷嘴 34 的高度。由此,在使插入部 11 的前端部 15 的突出阶梯部 25 的平面 25a 与活体组织(被检体)接触并对其进行观察的情况下,能够使送气送水喷嘴 34 不易勾挂在活体上。因此,能够减少送气送水喷嘴 34 的前端开口部的喷出口 34a 勾挂在对象物上的情况,并且能够减少在观察部位的活体组织表面上留下伤痕,能够通过对象物接触型的第一摄像单元 28 容易地进行观察和诊断作业。

[0206] 而且,将多个照明窗中面积最小的第一照明窗 121 配置在高倍率的第一摄像单元 28 的观察窗即第一透镜 41a 附近。由此,能够将第一照明窗 121 和第一摄像单元 28 的作为观察窗的第一透镜 41a 以接近的状态进行配置,所以能够抑制由第一摄像单元 28 观察到的观察像的照明光的衰减。因此,具有可提高由第一摄像单元 28 观察到的观察像的色再现性

的效果。

[0207] 另外,图 25 表示本发明的第五实施方式。本实施方式对第一实施方式(参照图 1 至图 18)的内窥镜系统 1 的内窥镜 2 的结构进行如下变更。

[0208] 即,在本实施方式的内窥镜 2 中,在前端罩 24 的前表面的突出阶梯部 25 的平面 25a 上配置有高倍率的第一摄像单元(第一观察部)28 的观察透镜即第一透镜 41a 和两个(第一、第二)照明窗 131、132。这里,在前端罩 24 的大致中央位置上配设有第一透镜 41a,在图 25 中,在第一透镜 41a 的左侧配设有照明窗的面积最大的第一照明窗 131,在第一透镜 41a 的下侧配设有照明窗的面积最小的第二照明窗 132。第二照明窗 132 使用可以利用例如小型的发光二极管(LED)等未图示的开关进行接通断开操作的光源。

[0209] 而且,在中阶梯部 26 的平面 26a 上配设有普通观察用的第二摄像单元(第二观察部)30 的观察透镜即第一透镜 61a 和第三照明窗 133。这里,第一透镜 61a 在图 25 中配置在第一透镜 41a 的上侧位置,第三照明窗 133 在图 25 中配置在第二摄像单元 30 的右侧。

[0210] 另外,配置在中阶梯部 26 的平面 26a 上的第三照明窗 133 的面积设定为比第一照明窗 131 的面积小,比第二照明窗 132 的面积大。另外,在本实施方式中,与前方送水用的管道 35 连通的开口部 35a 设在除突出阶梯部 25 的平面 25a 以外的非突出面上。另外,除此以外的部分与第一实施方式的内窥镜 2 具有同一结构,对与第一实施方式的内窥镜 2 相同的部分赋予同一标号,这里省略对其说明。

[0211] 因此,在上述结构的装置中发挥下面的效果。即,在本实施方式中,也将相对于第二摄像单元 30 的作为观察透镜的第一透镜 61a 送出流体的送气送水喷嘴 34 配设在插入部 11 的前端部 15 的下阶梯部 27 上,因此能够降低送气送水喷嘴 34 的高度。由此,在使插入部 11 的前端部 15 的突出阶梯部 25 的平面 25a 与活体组织(被检体)接触并对其进行观察的情况下,能够使送气送水喷嘴 34 不易勾挂在活体上。因此,减少送气送水喷嘴 34 的前端开口部的喷出口 34a 勾挂在对象物上的情况,并且能够减少在观察部位的活体组织表面上留下伤痕,能够通过对象物接触型的第一摄像单元 28 容易地进行观察和诊断作业。

[0212] 另外,在前端罩 24 的前表面的突出阶梯部 25 的平面 25a 上配设有两个(第一、第二)照明窗 131、132,作为第二照明窗 132 使用可以进行接通断开操作的光源。因此,在利用第二摄像单元 30 进行普通观察时,从三个照明窗 131、132、133 照射照明光,从而能够用明亮的照明光对观察图像进行观察。

[0213] 而且,通过在将前端罩 24 的前表面的突出阶梯部 25 的平面 25a 按压在活体组织 H 的表面上,使第一摄像单元 28 的前端的第一透镜 41a 与观察对象的活体组织 H 的表面接触,以高倍率对组织细胞等活体组织 H 进行观察的情况下,对突出阶梯部 25 的平面 25a 的两个(第一、第二)照明窗 131、132 中的一方、例如第二照明窗 132 进行断开操作,从而能够仅用来自第一照明窗 131 的照明光对观察对象进行照明。由此,不会用具有多个光谱的光照射被检体的活体组织 H,所以可以进行色再现性良好的活体组织(被检体)的观察。另外,也可以构成为在突出阶梯部 25 上设置多个 LED 光源的照明窗,在对活体组织 H 进行高倍率观察时,仅点亮高倍率观察用的 LED 光源的照明。

[0214] 另外,由于在以高倍率观察活体组织 H 的情况下接触时的照明光成为从活体组织 H 内透射过来的光,所以照明光与普通观察时不同,在活体内强烈地受到散射的影响,如果照明窗与观察窗的距离拉开,则红色(波长长)就会变强,成为较暗的图像。因此,通过使

作为观察窗的第一摄像单元 28 的前端的第一透镜 41a 和第一照明窗 131 之间的距离接近,从而能够降低散射的影响。

[0215] 另外,图 26 表示本发明的第六实施方式。本实施方式对第一实施方式(参照图 1 至图 18)的内窥镜系统 1 的内窥镜 2 的结构进行如下变更。

[0216] 即,在本实施方式的内窥镜 2 中,如图 26 所示,在前端罩 24 的前表面的突出阶梯部 25 和下阶梯部 27 之间的倾斜面 25b 与下阶梯部 27 的平面 27a 之间配设有前方送水用的开口部 35a。另外,除此以外的部分与第一实施方式的内窥镜 2 具有同一结构,对与第一实施方式的内窥镜 2 相同的部分赋予同一标号,这里省略对其说明。

[0217] 因此,在上述结构的装置中发挥下面的效果。即,在本实施方式中,也将相对于第二摄像单元 30 的作为观察透镜的第一透镜 61a 送出流体的送气送水喷嘴 34 配设在插入部 11 的前端部 15 的下阶梯部 27 上,因此能够降低送气送水喷嘴 34 的高度。由此,在使插入部 11 的前端部 15 的突出阶梯部 25 的平面 25a 与活体组织(被检体)接触并对其进行观察的情况下,能够使送气送水喷嘴 34 不易勾挂在活体上。因此,减少送气送水喷嘴 34 的前端开口部的喷出口 34a 勾挂在对象物上的情况,并且能够减少在观察部位的活体组织表面上留下伤痕,能够通过对象物接触型的第一摄像单元 28 容易地进行观察和诊断作业。

[0218] 而且,由于与前方送水用的管道 35 连通的开口部 35a 配设在前端罩 24 的前表面的突出阶梯部 25 和下阶梯部 27 之间的倾斜面 25b 与下阶梯部 27 的平面 27a 之间,所以在以高倍率观察活体组织 H 的情况下,当使前端罩 24 的前表面的突出阶梯部 25 接触活体组织 H 时,能够使前方送水用的开口部 35a 不易接触活体组织 H。因此,能够使残渣 Q 等不易堵塞在前方送水用的开口部 35a 中,能够减少开口部 35a 的堵塞。

[0219] 另外,能够经由处置器械贯穿通道 33 的前端开口部 33a 抽吸在从送气送水喷嘴 34 或前方送水用的开口部 35a 送水时积存在送气送水喷嘴 34 或者前方送水用的开口部 35a 的周围的水。因此,能够降低积存在送气送水喷嘴 34 或者前方送水用的开口部 35a 的周围的残水对观察的不良影响。

[0220] 另外,图 27 表示本发明的第七实施方式。本实施方式对第一实施方式(参照图 1 至图 18)的内窥镜系统 1 的内窥镜 2 的结构进行如下变更。

[0221] 即,在本实施方式的内窥镜 2 中,如图 27 所示,在前端罩 24 的前表面的突出阶梯部 25 和中阶梯部 26 之间的倾斜面 25b 与突出阶梯部 25 的平面 25a 之间配设有前方送水用的开口部 35a。另外,除此以外的部分与第一实施方式的内窥镜 2 具有同一结构,对与第一实施方式的内窥镜 2 相同的部分赋予同一标号,这里省略对其说明。

[0222] 因此,在上述结构的装置中发挥下面的效果。即,在本实施方式中,也将相对于第二摄像单元 30 的作为观察透镜的第一透镜 61a 送出流体的送气送水喷嘴 34 配设在插入部 11 的前端部 15 的下阶梯部 27 上,所以能够降低送气送水喷嘴 34 的高度。由此,在使插入部 11 的前端部 15 的突出阶梯部 25 的平面 25a 与活体组织(被检体)接触并对其进行观察的情况下,能够使送气送水喷嘴 34 不易勾挂在活体上。因此,减少送气送水喷嘴 34 的前端开口部的喷出口 34a 勾挂在对象物上的情况,并且能够减少在观察部位的活体组织表面上留下伤痕,能够通过对象物接触型的第一摄像单元 28 容易地进行观察和诊断作业。

[0223] 而且,由于前方送水用的开口部 35a 配设在前端罩 24 的前表面的突出阶梯部 25 和中阶梯部 26 之间的倾斜面 25b 与突出阶梯部 25 的平面 25a 之间,因而前方送水用的开

口部 35a 的一部分延伸设置在倾斜面 25b 上。因此,与前方送水用的开口部 35a 形成在前端罩 24 的前表面的突出阶梯部 25 的整个平面 25a 上的情况相比,能够增大前方送水的开口部 35a 的面积,因此能够使残渣 Q 等不易堵塞在前方送水用的开口部 35a 中,能够减少开口部 35a 的堵塞。

[0224] 另外,棒状的工具 114 易于插入位于倾斜面 25b 上的开口部 35a 中。因此,即使前方送水用的管道 35 的前端部的开口部 35a 因残渣 Q 等而堵塞,也可以通过将棒状的工具 114 插入开口部 35a 中,容易地解除因残渣 Q 等而堵塞的前方送水的开口部 35a 的残渣 Q 等的堵塞。其结果是,能够防止前方送水用的管道 35 的开口部 35a 的堵塞,能够提供容易进行内窥镜观察的内窥镜 2 的前端部。

[0225] 另外,图 28 表示本发明的第八实施方式。本实施方式对第一实施方式(参照图 1 至图 18)的内窥镜系统 1 的内窥镜 2 的结构进行如下变更。另外,在图 28 中,对与第一实施方式的内窥镜 2 相同的部分赋予同一标号,这里省略对其说明。

[0226] 即,在本实施方式的内窥镜 2 中,如图 28 所示,在前端罩 24 的前表面上具有向前方突出的突出阶梯部 141 和比该突出阶梯部 141 低一级的低阶梯部 142。这里,突出阶梯部(突出部)141 的端面由与插入部 11 的轴向正交的平面 141a 形成。并且,由该突出阶梯部 141 的平面 141a 形成突出面。

[0227] 而且,在本实施方式中,突出阶梯部 141 的平面 141a 形成为前端罩 24 的整个前表面的圆形形状的 1/2 左右的面积。即,突出阶梯部 141 的平面 141a 在前端罩 24 的圆形形状的整个前表面的半部分,且形成在连接上下间的中心线的左侧部分上。

[0228] 在该突出阶梯部 141 的平面 141a 上配设有:第一透镜 143a,其是摄像单元 143 的观察透镜,该摄像单元 143 具有可以从普通观察位置到高倍率的放大观察位置进行变焦动作的变焦光学系统;和两个(第一、第二)照明窗 144、145。这里,摄像单元 143 在图 28 中配置在前端部 15 的大致中央上端位置上。第一照明窗 144 配置在摄像单元 143 的右侧位置上,第二照明窗 145 配置在摄像单元 143 的左侧位置上。另外,在本实施方式中,第一照明窗 144 的面积被设定为比第二照明窗 145 的面积大。

[0229] 低阶梯部 142 具有与突出阶梯部 141 的平面 141a 大致平行的平面 142a。在该低阶梯部 142 的平面 142a 上配设有:配设在插入部 11 的内部的处置器械贯穿通道(也称为“钳子通道”)33 的前端开口部 33a;和送气送水喷嘴 34

[0230] 另外,在低阶梯部 142 与突出阶梯部 141 之间的壁部上形成有倾斜角度例如为  $45^{\circ}$  左右的倾斜面 141b 和倾斜角度比该倾斜面 141b 的倾斜角度小的流体引导面 141c。该流体引导面 141c 配置在低阶梯部 142 的送气送水喷嘴 34 与突出阶梯部 141 的摄像单元 143 的第一透镜 143a 之间。该流体引导面 141c 由倾斜角度例如为  $18^{\circ}$  左右的平缓的倾斜面形成。

[0231] 另外,在低阶梯部 142 与突出阶梯部 141 之间的倾斜面 141b 上配设有前方送水用的开口部 35a。该开口部 35a 与贯穿插入部 11 的前方送水用的管道(前方送水通道)35 连通。

[0232] 下面,对上述结构的内窥镜系统 1 的作用进行说明。在使用本实施方式的内窥镜 2 时,摄像单元 143 可以选择性地在普通观察状态和对象物接触型的高倍率的观察状态之间进行切换操作。并且,在进行将内窥镜 2 插入患者的体内的插入作业时,摄像单元 143 被切

换操作作为普通观察状态。在该情况下,进行如下的普通观察:使用摄像单元 143 在广阔范围内对从该摄像单元 143 的第一透镜 143a 离开的观察对象物进行观察。

[0233] 在该普通观察中,在摄像单元 143 的第一透镜 143a 的表面上附着有体液、附着物等污物的情况下对送气送水按钮 109 进行操作。通过操作该送气送水按钮 109,经过送气管道 106a 和送水管道 106b 进行送气和送水。然后,从前端罩 24 的低阶梯部 142 的送气送水喷嘴 34 的喷出口 34a 沿喷出方向喷出空气等气体或者灭菌水等液体。此时,从送气送水喷嘴 34 的喷出口 34a 喷出的灭菌水或空气等流体沿突出阶梯部 141 的流体引导面 141c 被向摄像单元 143 的第一透镜 143a 侧引导,对附着在摄像单元 143 的第一透镜 143a 的表面上 的体液、附着物等污物进行除去和洗涤,从而确保在清洁的状态下的摄像和观察视野。

[0234] 另外,在体腔内的被检部位上附着有体液等而被污染的情况下,操作前方送水按钮。在操作该前方送水按钮时,从插入部 11 的前端罩 24 的开口部 35a 朝向体腔的插入方向喷出灭菌水等液体。由此,能够洗涤附着在体腔内的被检部位上的体液等。

[0235] 而且,利用普通观察用的摄像单元 143 进行的观察继续到插入患者的体内的内窥镜 2 的前端部被引导到目标观察对象部位为止。然后,在内窥镜 2 的前端部 15 接近目标观察对象部位的状态下,进行控制开关 112a 的接通操作,从而对象物接触型的摄像单元 143 的变焦光学系统被切换到高倍率的观察模式。

[0236] 在这样将摄像单元 143 的变焦光学系统切换到高倍率的观察模式的情况下,插入部 11 的前端部 15 被按压在活体组织 H 的表面上。此时,前端罩 24 的突出阶梯部 141 的部分主要按压在活体组织 H 的表面上,除此之外的非突出面相对于活体组织 H 的表面被保持在非接触状态。因此,配置在突出阶梯部 141 上的摄像单元 143 的前端的第一透镜 143a 以及第一照明窗 144 和第二照明窗 145 的各照明透镜与观察对象的细胞组织等活体组织 H 的表面接触。由此,在将摄像单元 143 作为对象物接触型的光学系统来使用的高倍率的观察模式下,进行摄像单元 143 的第一透镜 143a 的前方的细胞组织等活体组织 H 的观察。

[0237] 因此,在上述结构的装置中发挥下面的效果。即,在本实施方式中,将相对于摄像单元 143 的作为观察透镜的第一透镜 143a 送出流体的送气送水喷嘴 34 配设在插入部 11 的前端部 15 的前表面的比突出阶梯部 141 低一级的低阶梯部 142 上,因此能够降低送气送水喷嘴 34 的高度。由此,在使插入部 11 的前端部 15 的突出阶梯部 141 的平面 141a 与活体组织(被检体)接触并对其进行观察的情况下,能够使送气送水喷嘴 34 不易勾挂在活体上。因此,减少送气送水喷嘴 34 的前端开口部的喷出口 34a 勾挂在对象物上的情况,并且能够减少在观察部位的活体组织表面上留下伤痕,能够通过对象物接触型的摄像单元 143 容易地进行观察和诊断作业。

[0238] 另外,在本实施方式中,在前端罩 24 的前表面上具有突出阶梯部 141 和低阶梯部 142,在突出阶梯部 141 的平面 141a 上配设有:第一透镜 143a,其是摄像单元 143 的观察透镜,该摄像单元 143 具有可以从普通观察位置到高倍率的放大观察位置进行变焦动作的变焦光学系统;和第一、第二照明窗 144、145,因此与分开设置普通观察用的摄像单元和高倍率的放大观察用的摄像单元的情况相比,能够使摄像单元的设置空间整体小型化。因此,能够实现内窥镜 2 的前端部 15 的小型化、细径化。

[0239] 另外,本发明并不仅限于上述实施方式,可以在不脱离本发明的主旨的范围内实施各种变形。

[0240] 产业上的可利用性

[0241] 本发明在例如将内窥镜插入体腔内,使用具有普通观察用的观察光学系统和对象物接触型的观察光学系统的内窥镜的技术领域以及制造该内窥镜的技术领域有效,所述对象物接触型的观察光学系统使物镜光学系统的前端部与对象物接触来对该对象物进行观察。

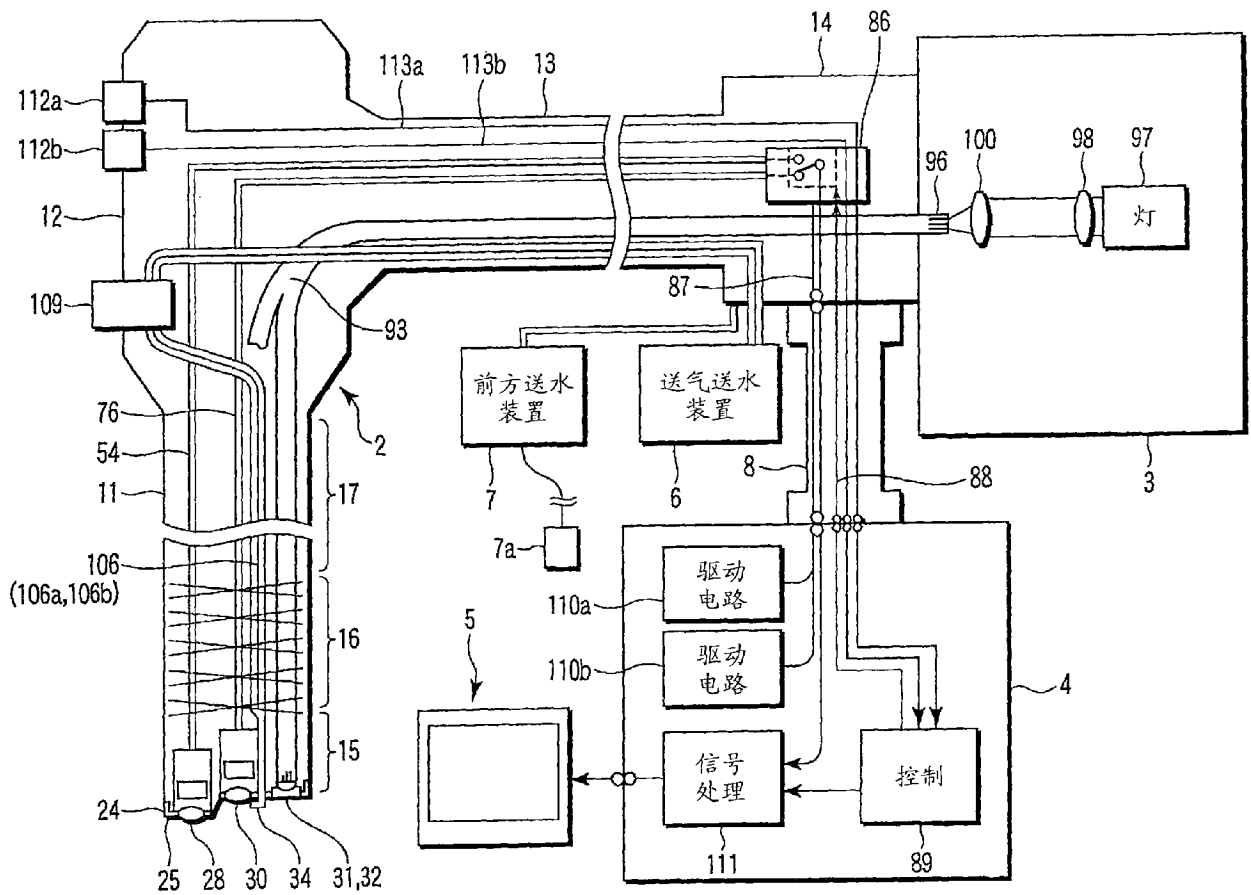


图 1

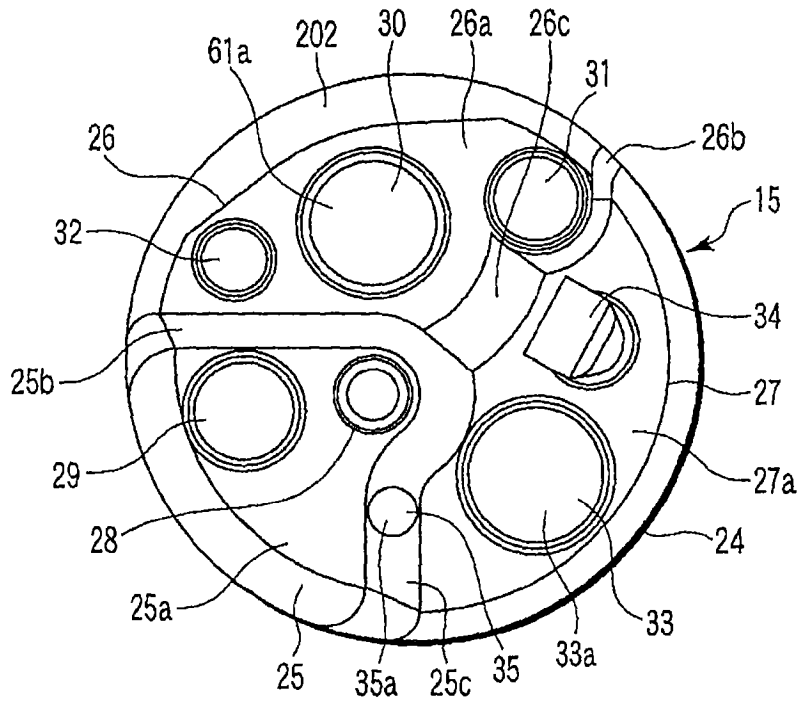


图 2

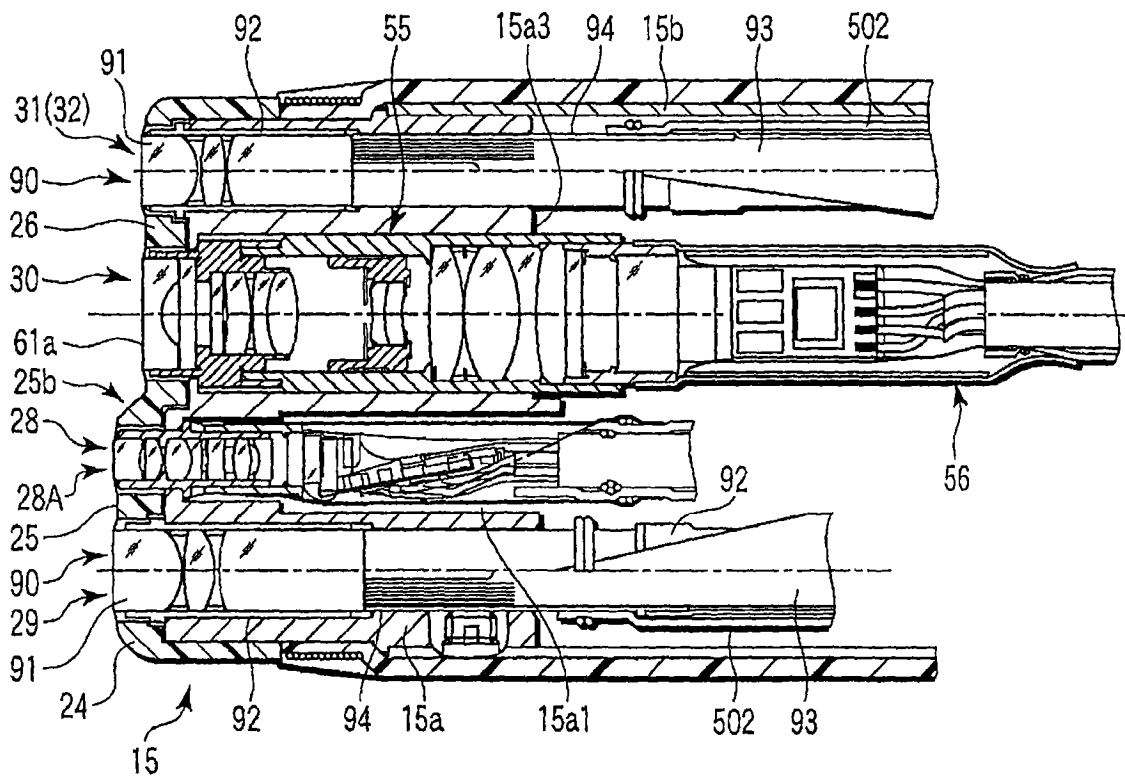


图 3

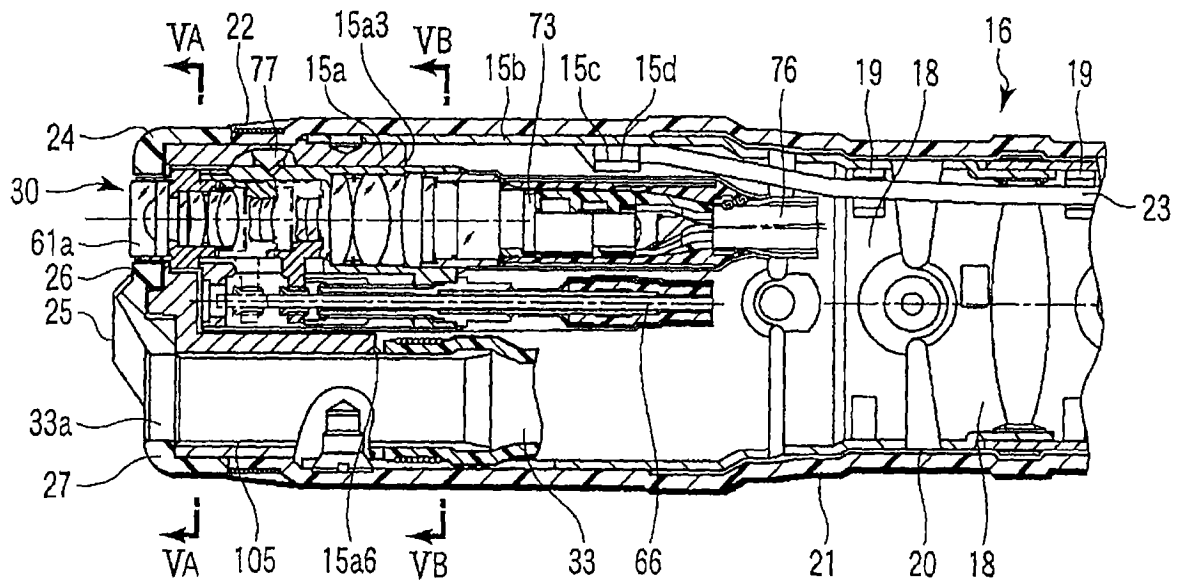


图 4A

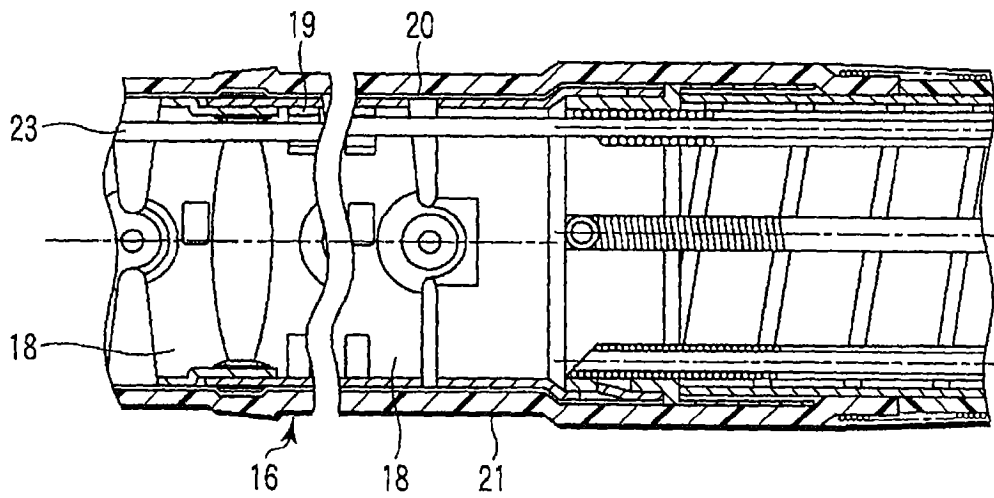


图 4B

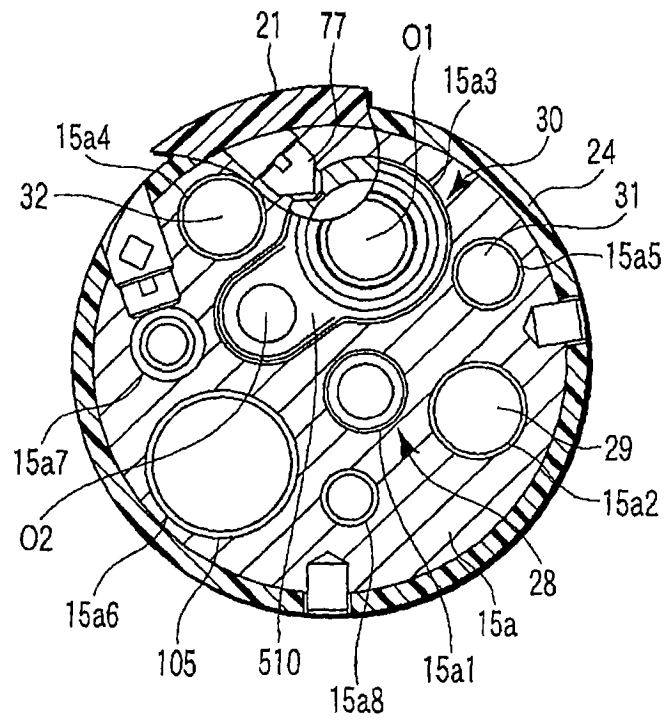


图 5A

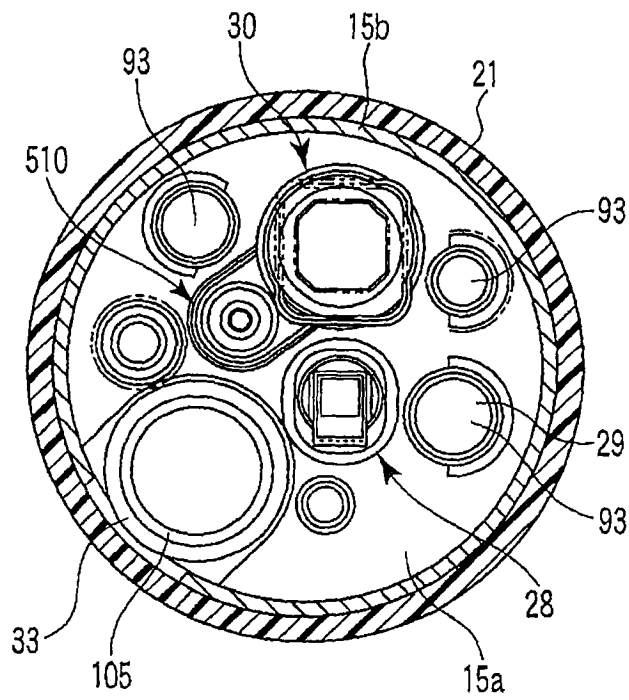


图 5B

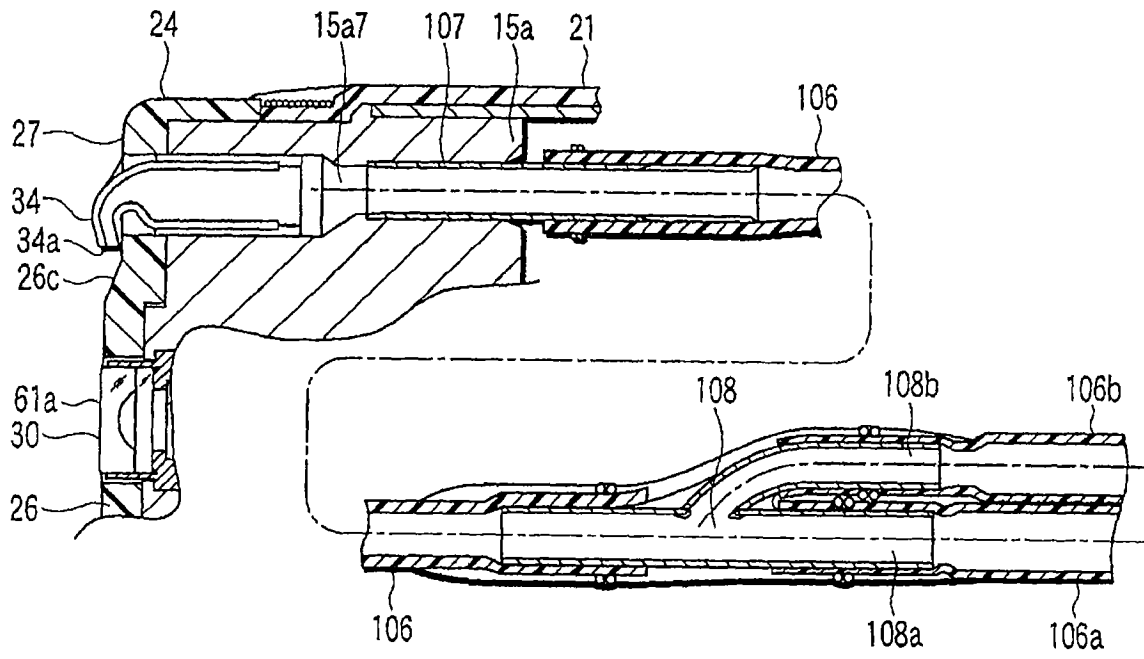


图 6

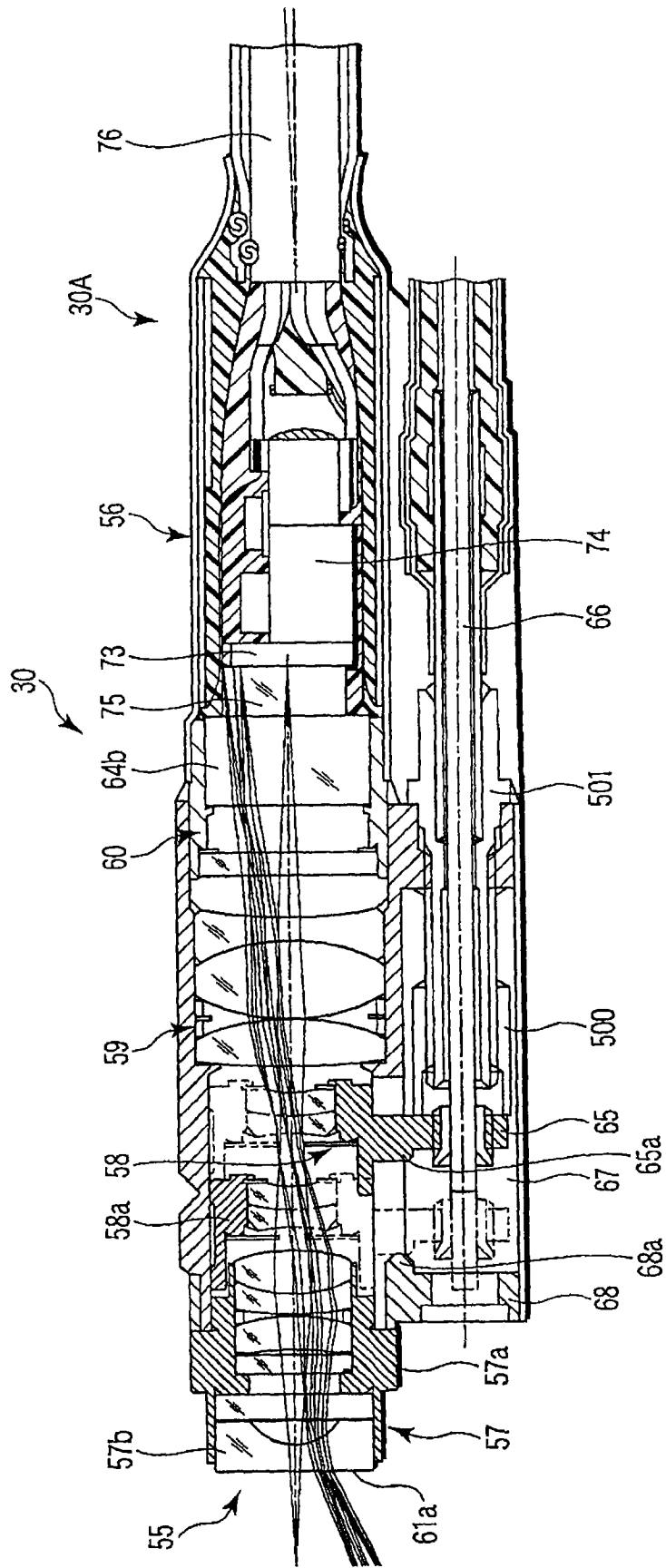


图 7

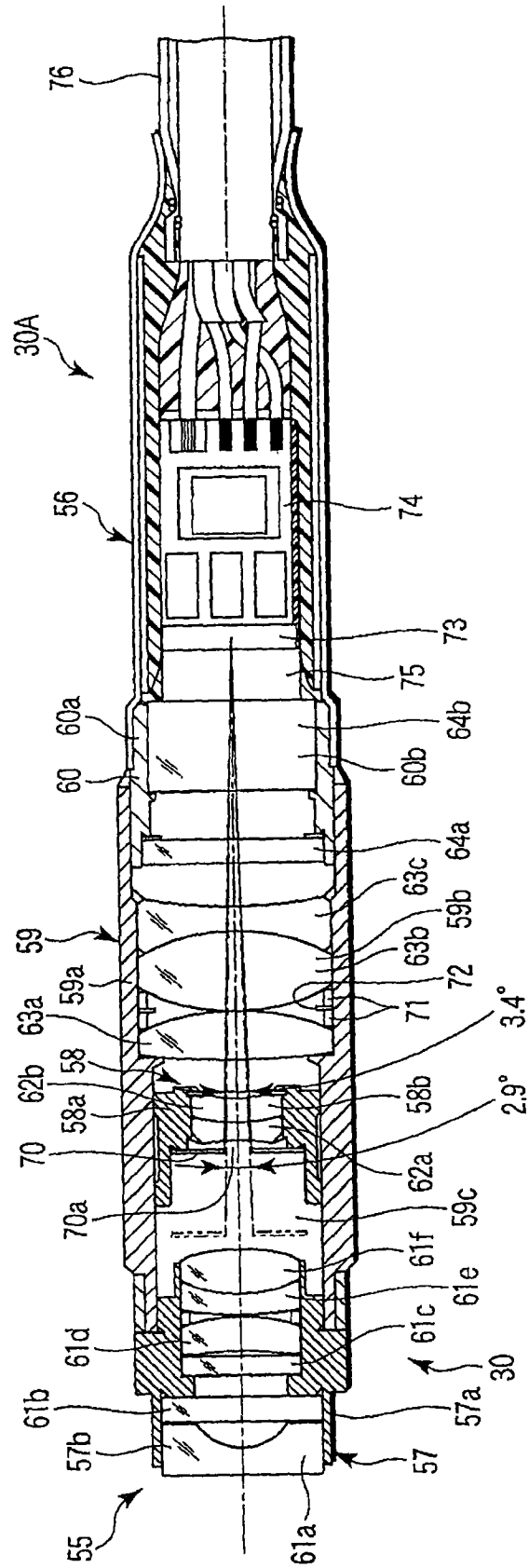


图 8A

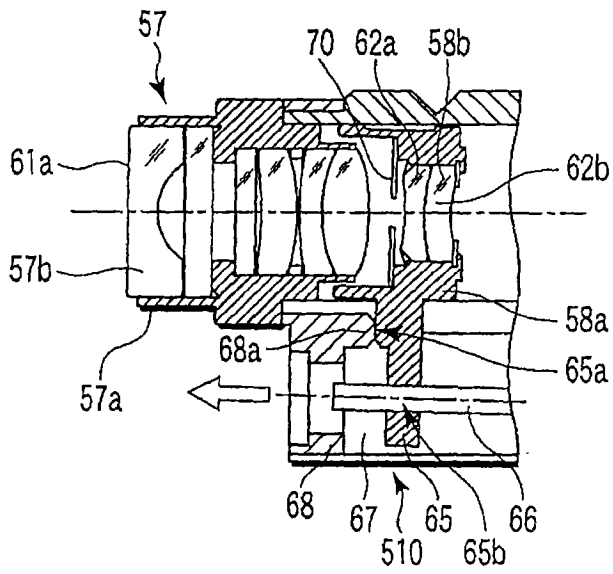


图 8B

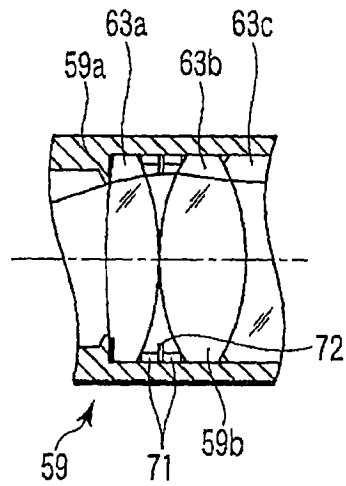


图 8C

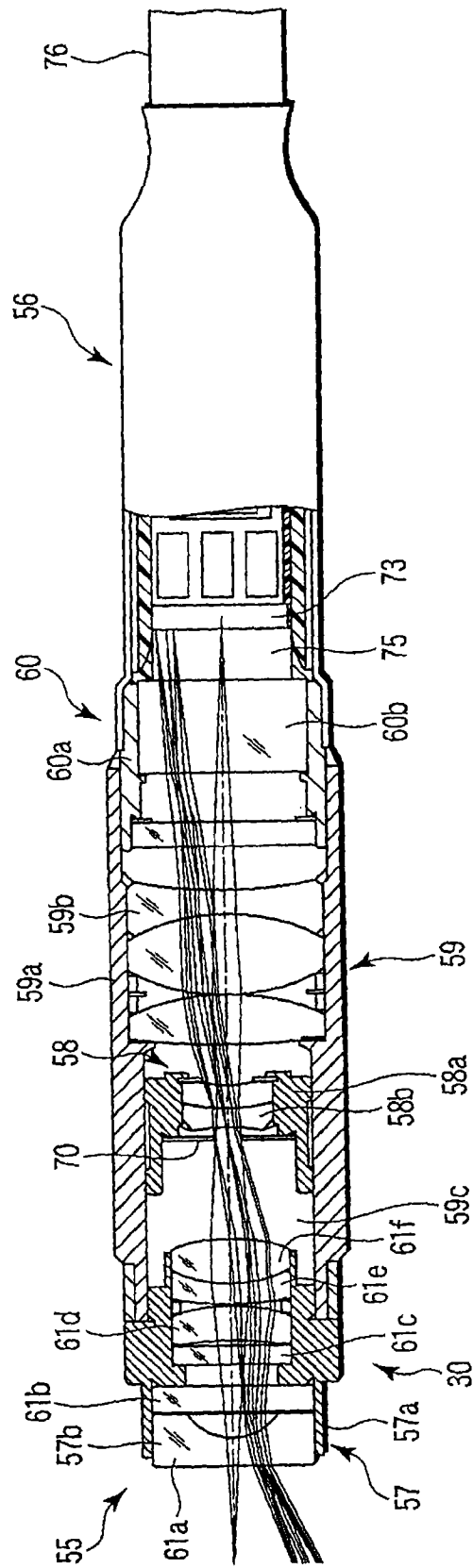


图 9A

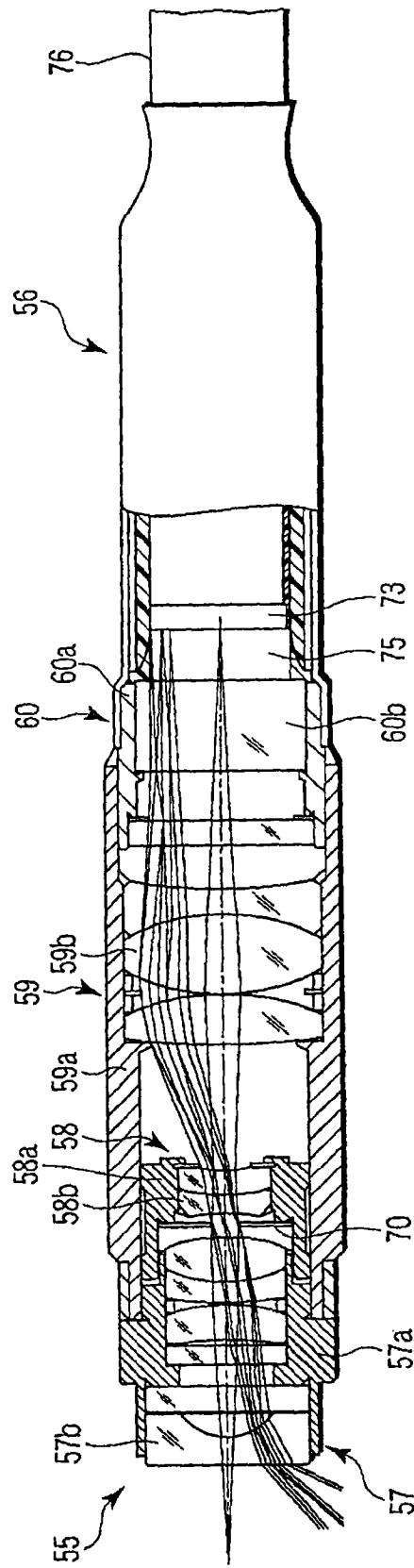


图 9B

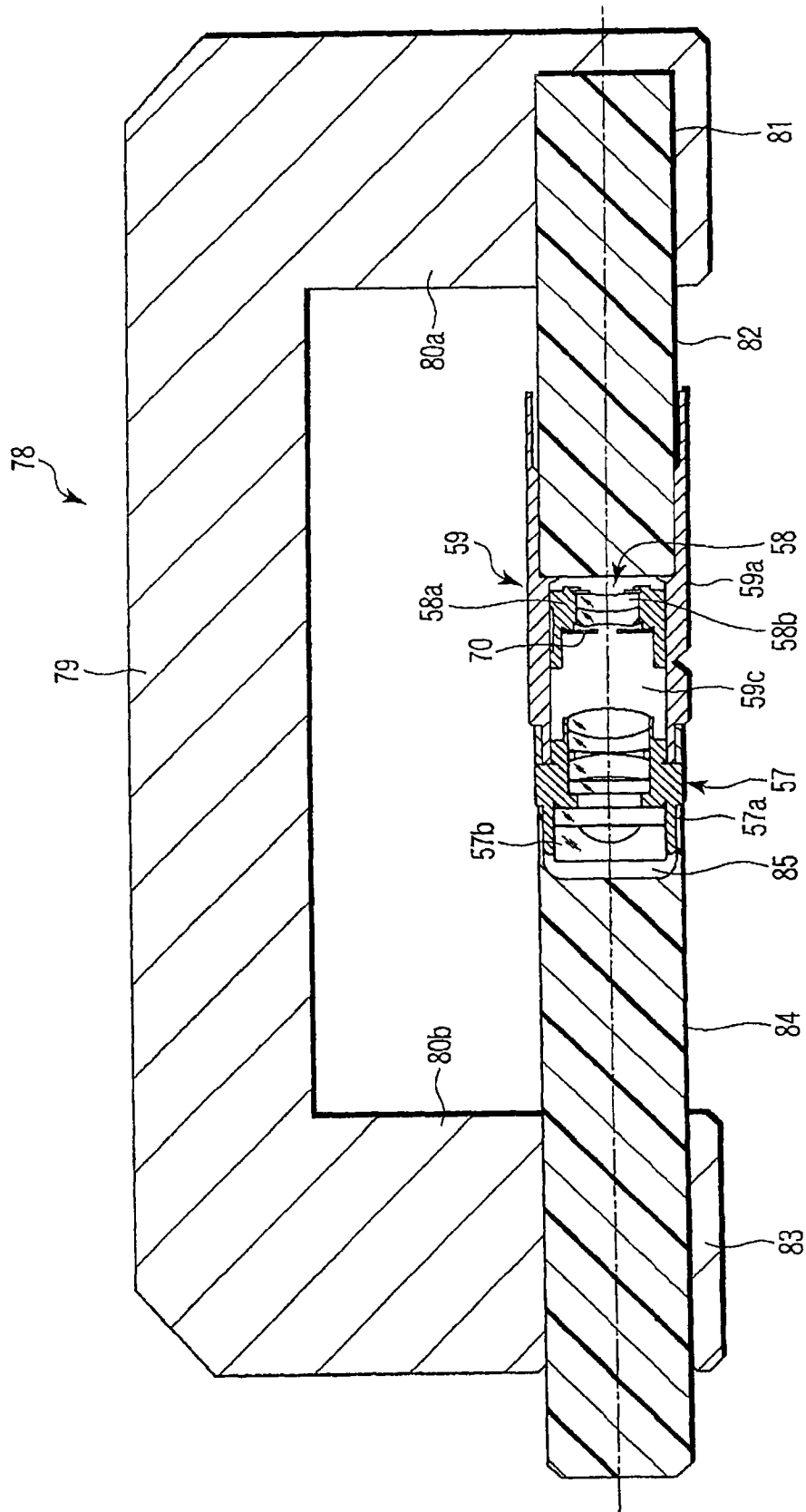


图 10

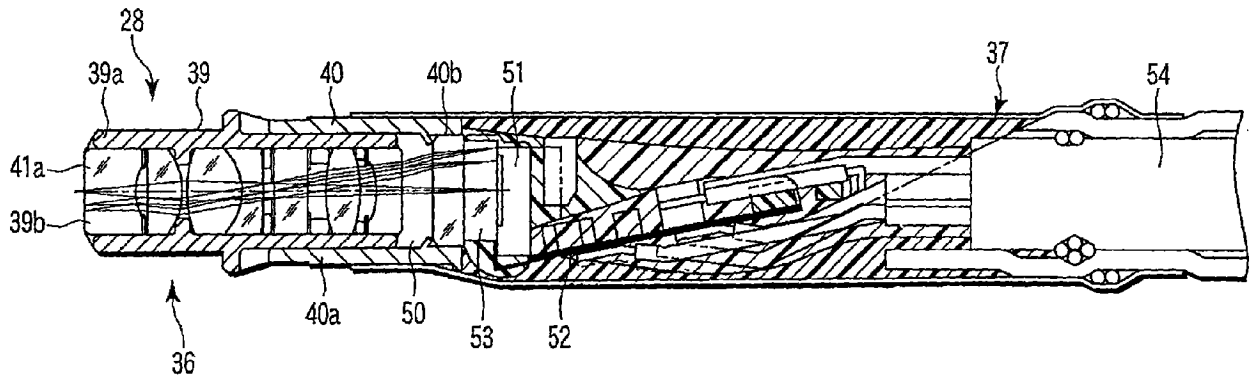


图 11A

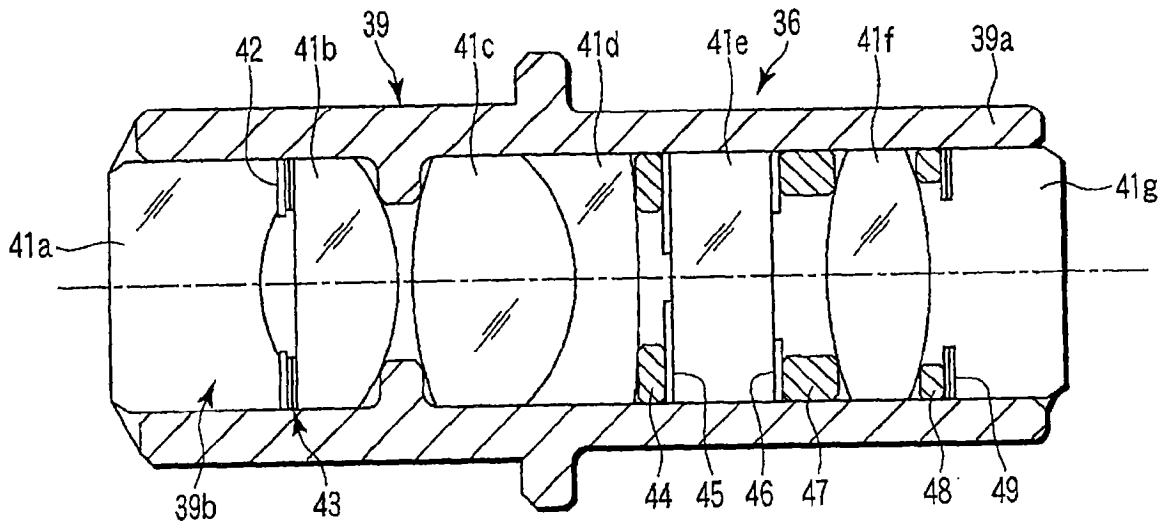


图 11B

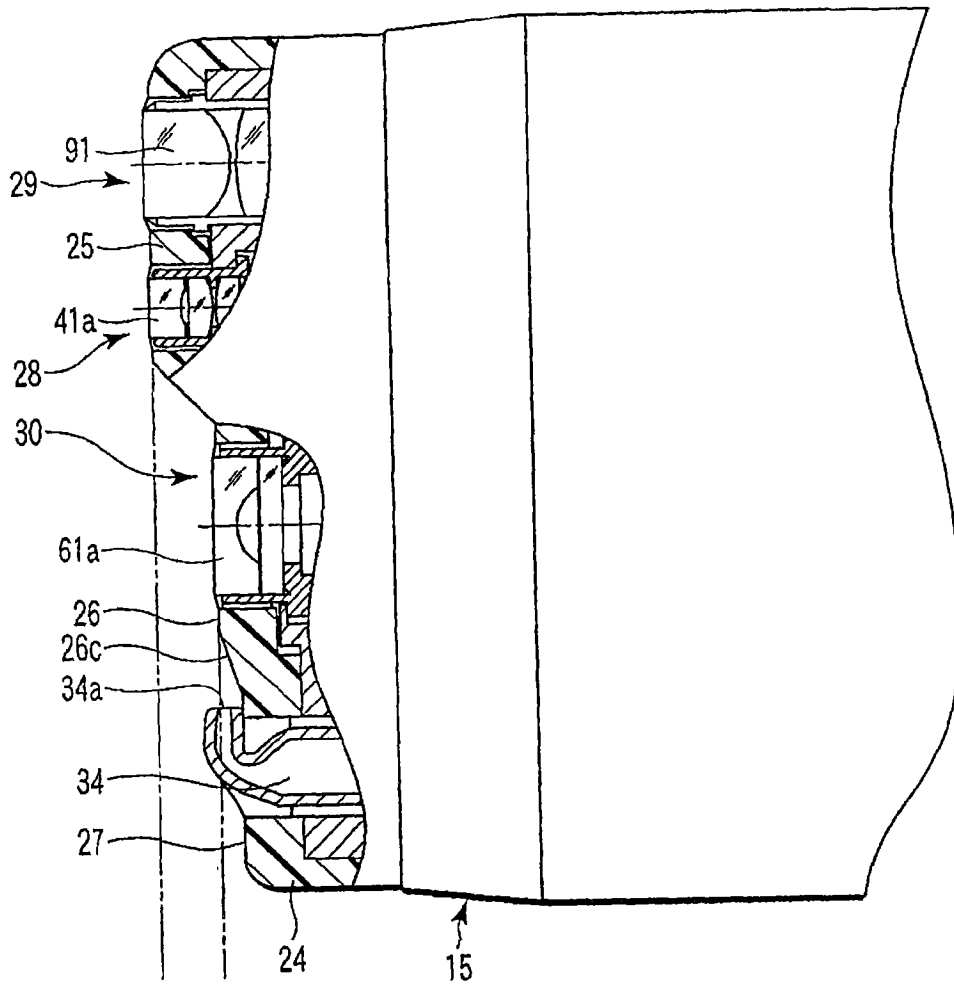


图 12

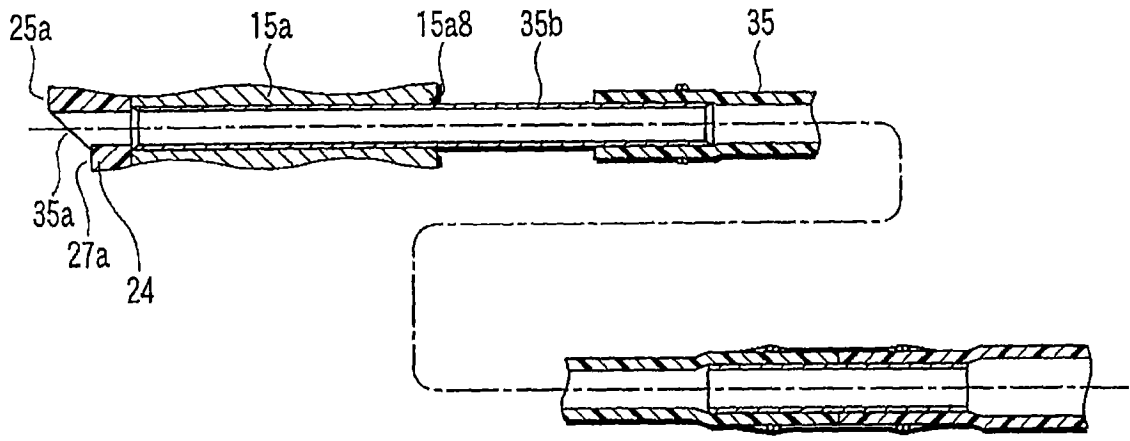


图 13

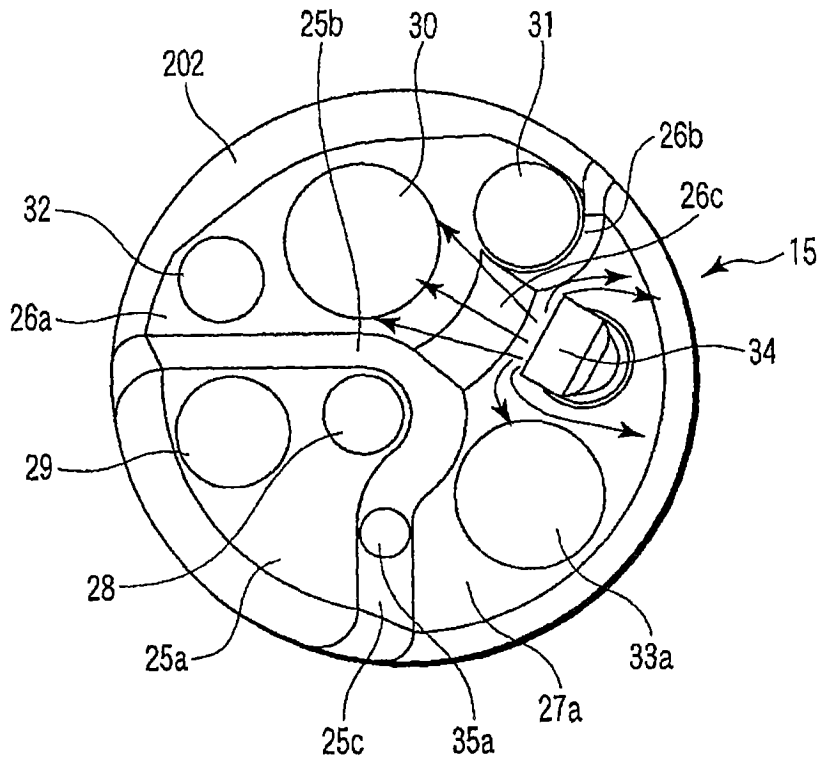


图 14

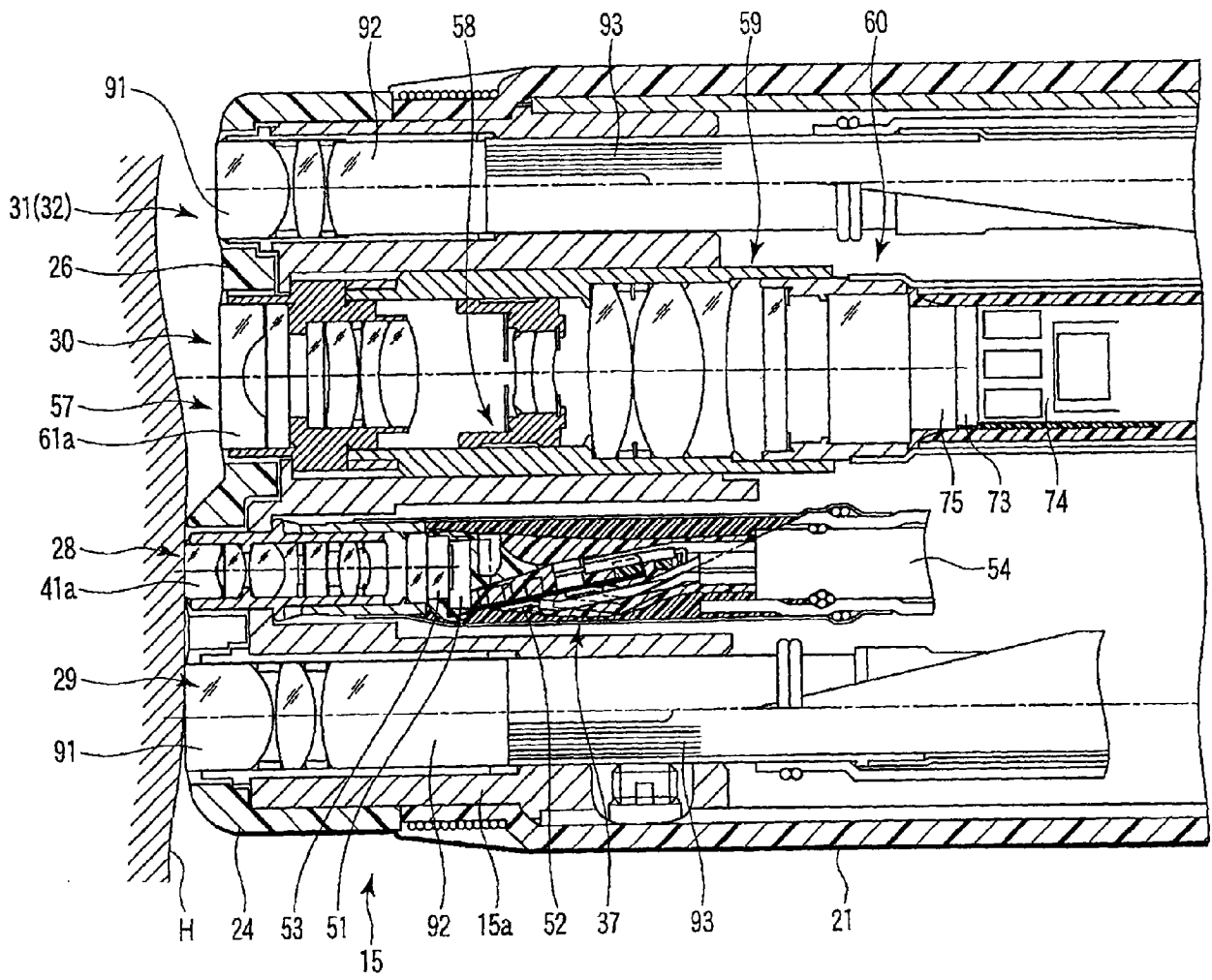


图 15

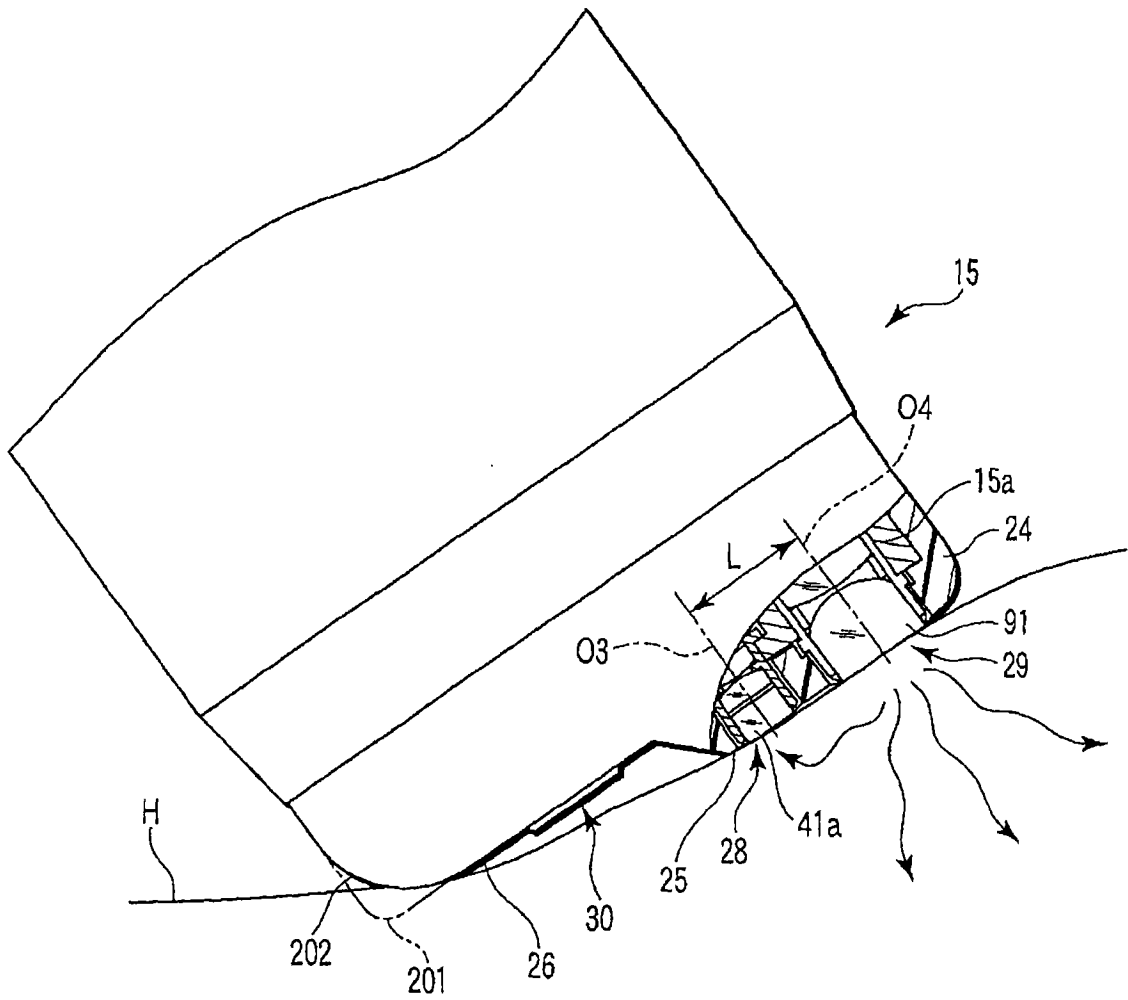


图 16A

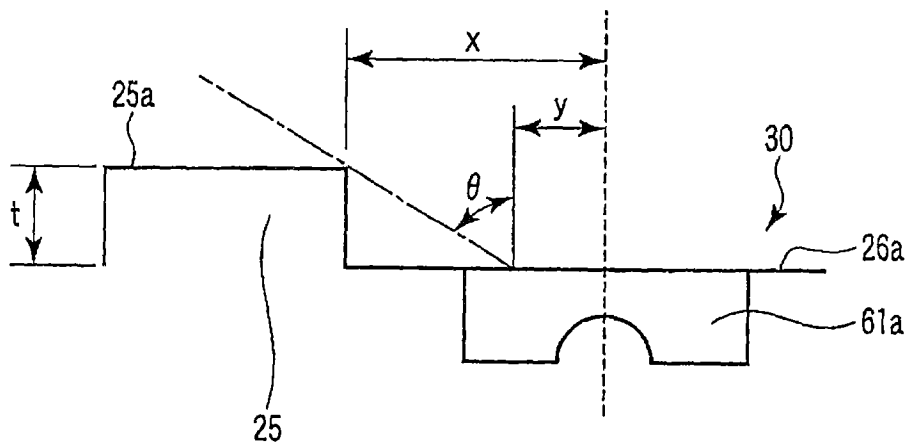


图 16B

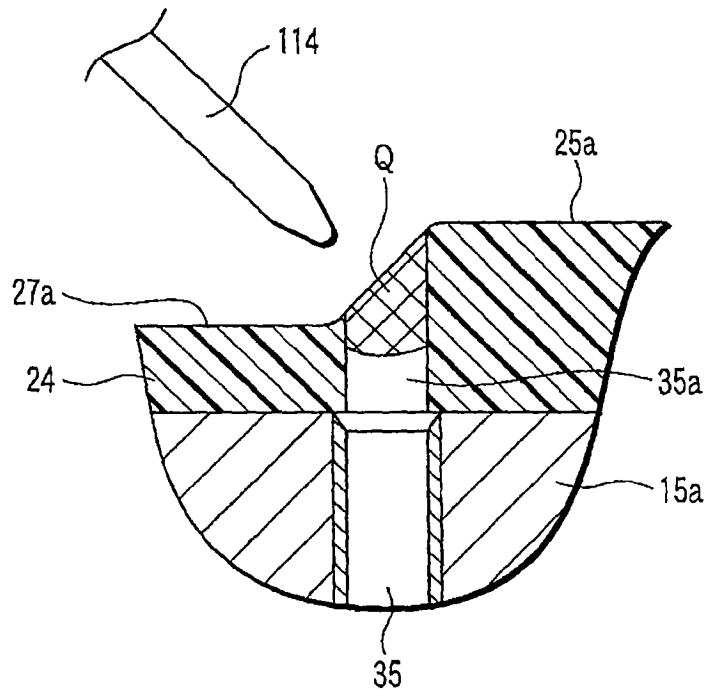


图 17

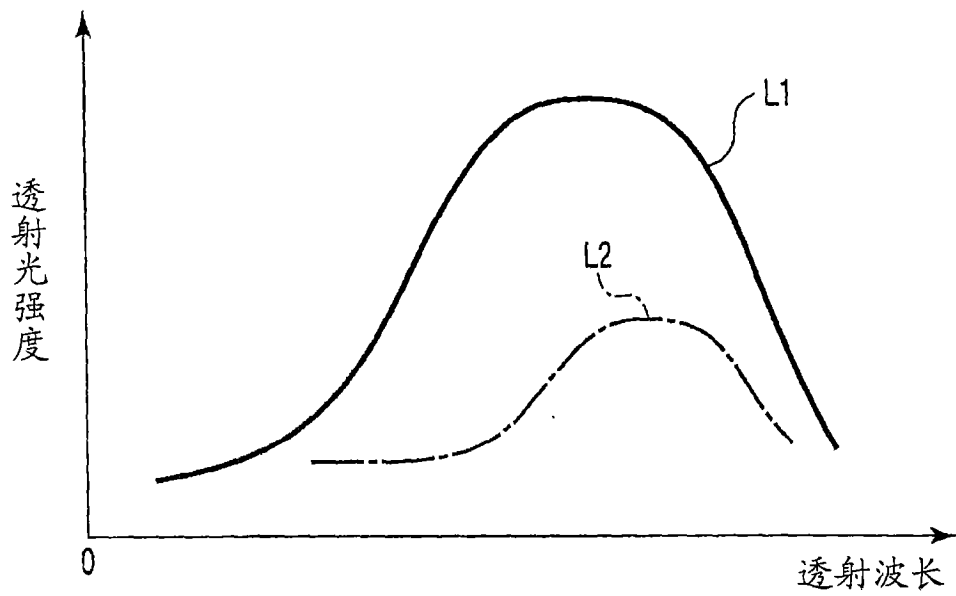


图 18

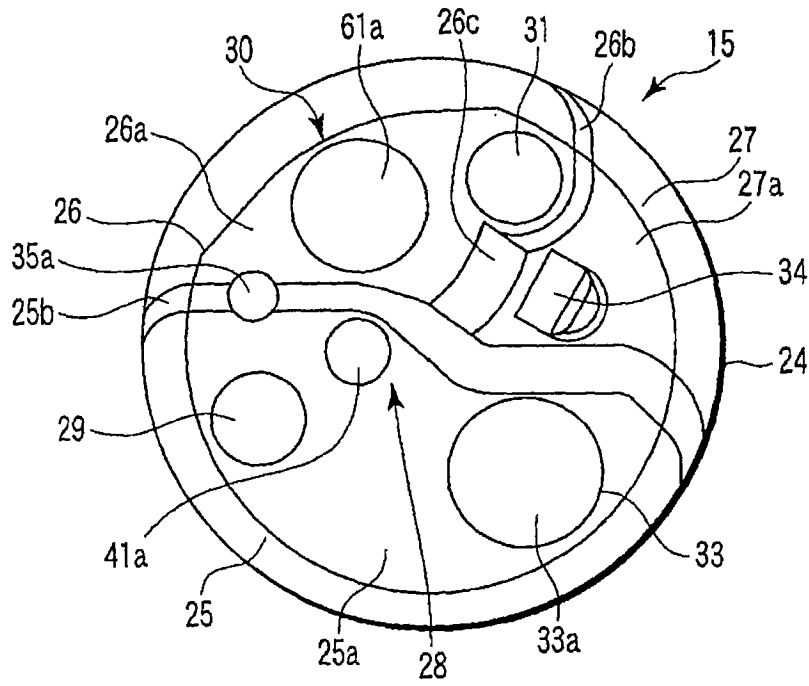


图 19

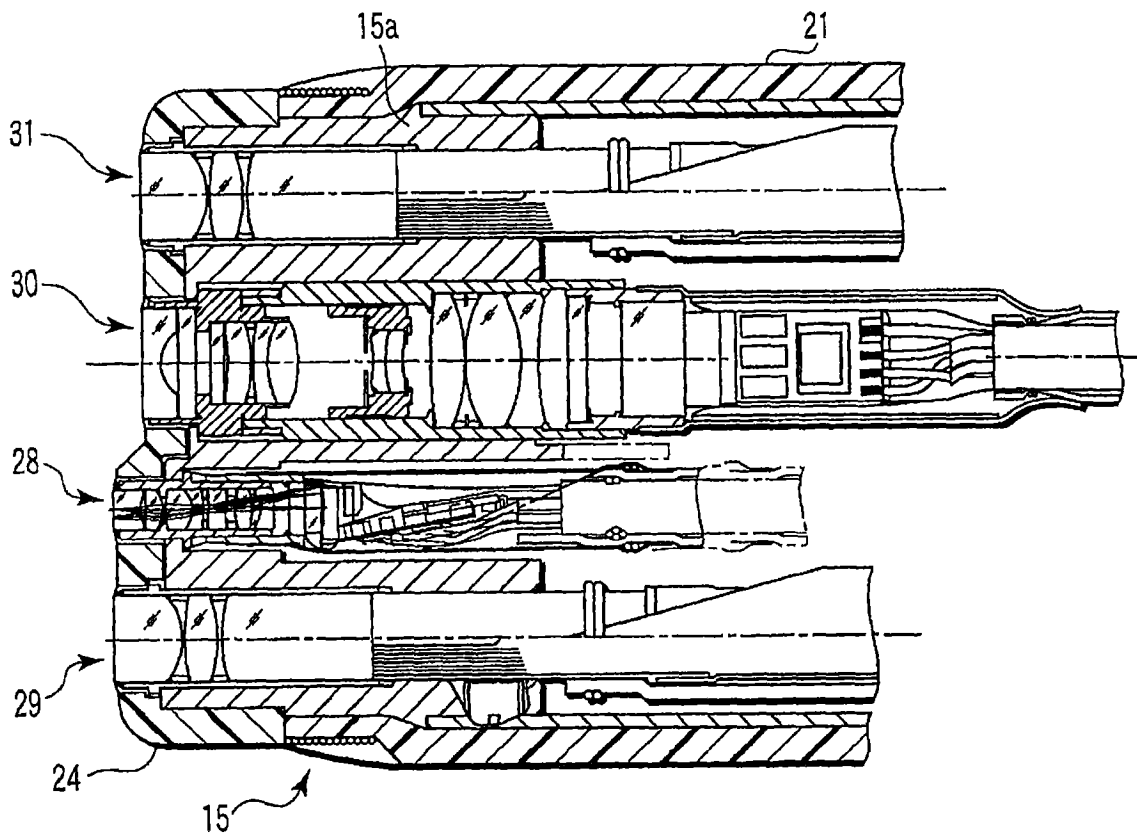


图 20

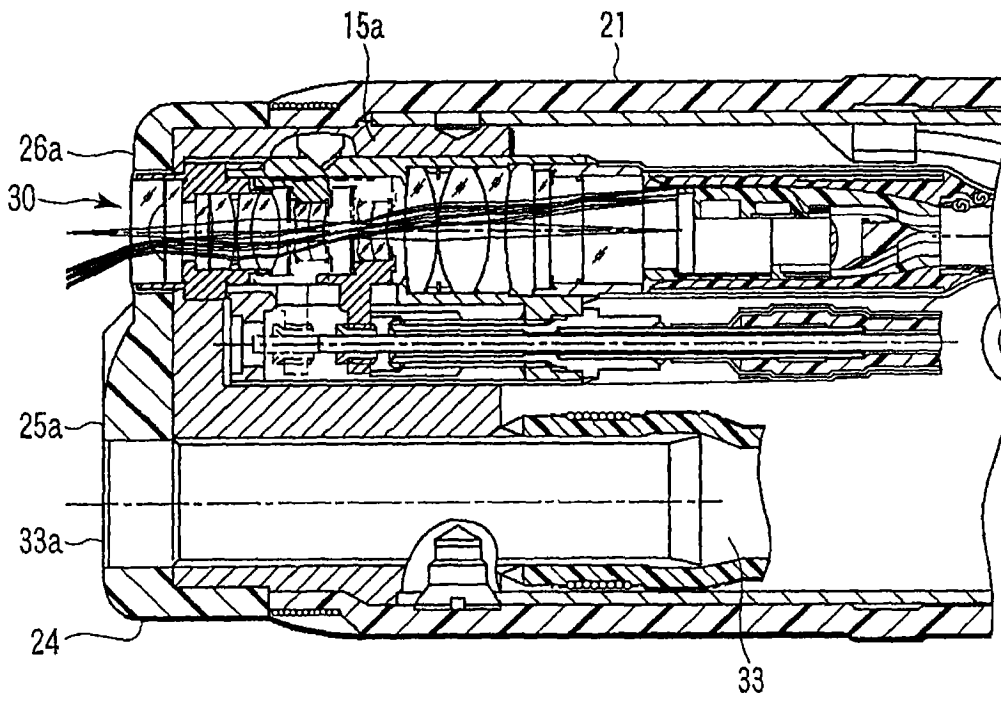


图 21

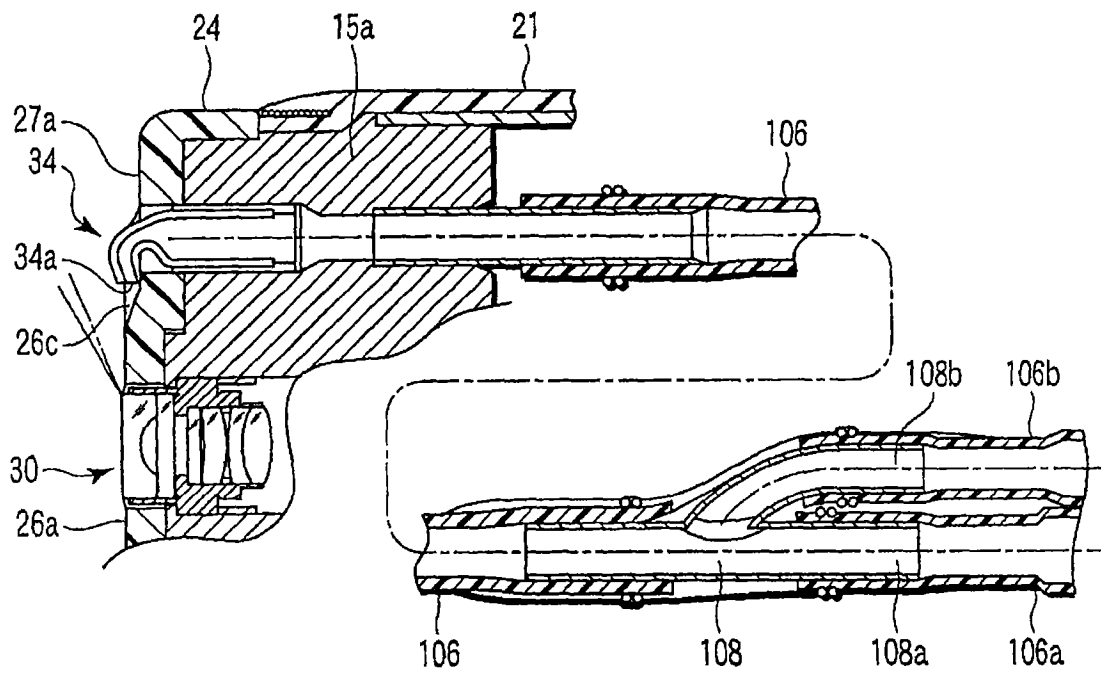


图 22



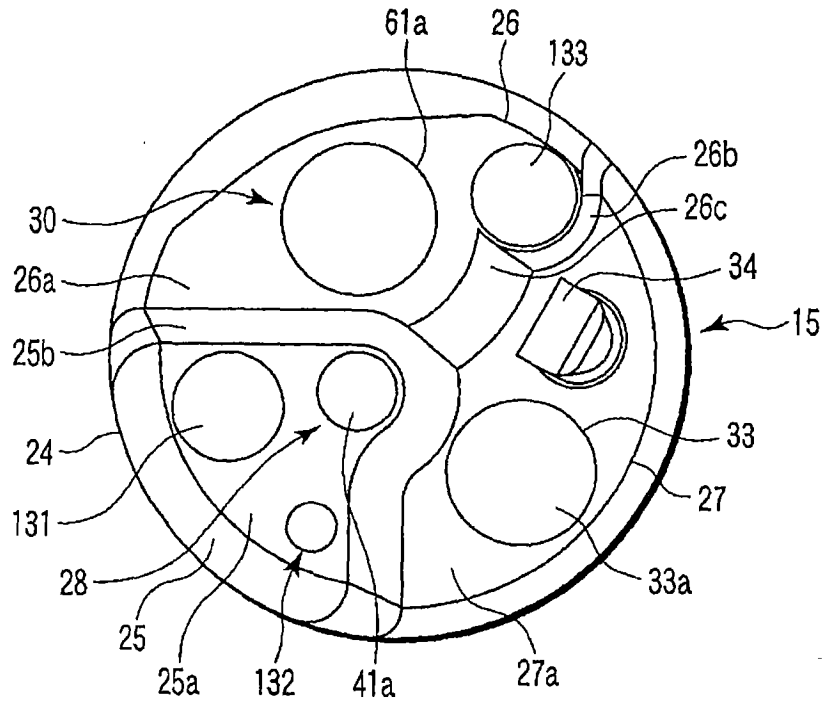


图 25

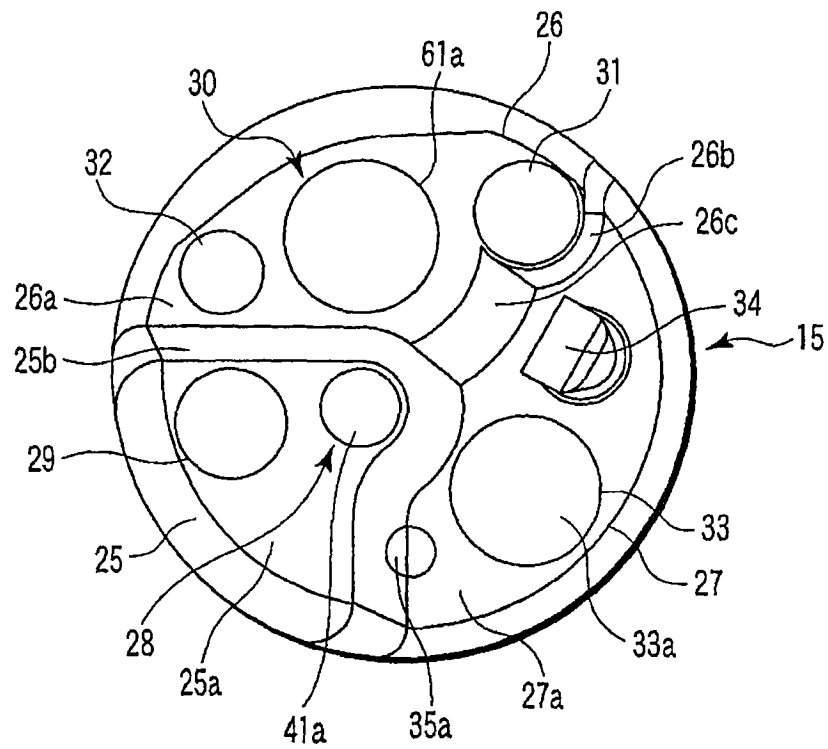


图 26

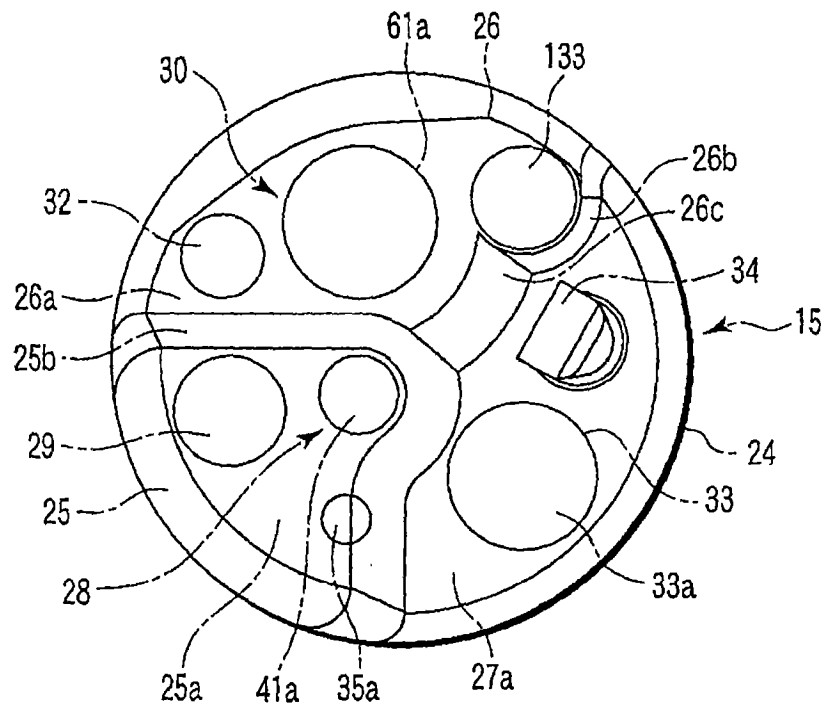


图 27

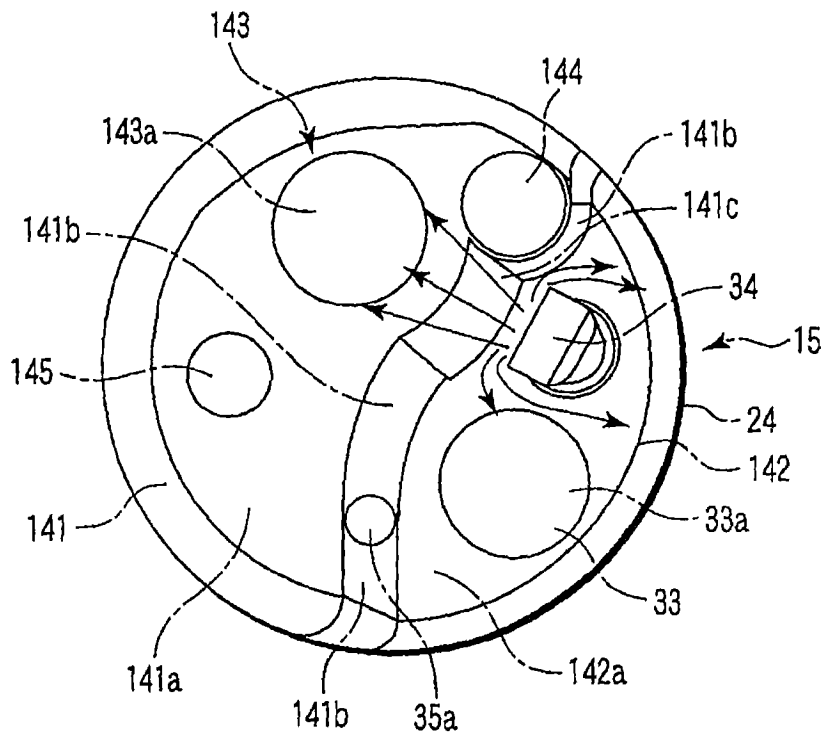


图 28

专利名称(译)	内窥镜的前端部		
公开(公告)号	<a href="#">CN101170941B</a>	公开(公告)日	2011-02-09
申请号	CN200680015863.X	申请日	2006-03-10
[标]申请(专利权)人(译)	奥林巴斯医疗株式会社		
申请(专利权)人(译)	奥林巴斯医疗株式会社		
当前申请(专利权)人(译)	奥林巴斯医疗株式会社		
[标]发明人	一村博信		
发明人	一村博信		
IPC分类号	A61B1/00		
CPC分类号	G02B23/2476 A61B1/12 A61B1/00091 A61B1/051 A61B1/0008 G02B23/243 A61B1/00096 A61B1/00181 A61B1/05		
优先权	2005138652 2005-05-11 JP		
其他公开文献	CN101170941A		
外部链接	<a href="#">Espacenet</a>	<a href="#">SIPO</a>	

摘要(译)

本发明提供一种内窥镜的前端部，其中，第二摄像单元(30)突出设置在用于插入被检体中的插入部(11)的前端部，用于对被检体进行观察，插入部(11)的非突出面配置在比用于配置第二摄像单元(30)的中阶梯部(26)的平面(26a)还低的位置上，在该插入部(11)的非突出面上设有送气送水喷嘴(34)，该送气送水喷嘴(34)用于相对于第二摄像单元(30)送出流体。由此，能够减少送气送水喷嘴(34)的开口部勾挂在对象物上的情况，能够通过对象物接触型的观察光学系统容易地进行观察和诊断作业。

