



(12) 发明专利

(10) 授权公告号 CN 101155555 B

(45) 授权公告日 2010.05.19

(21) 申请号 200680011493.2
(22) 申请日 2006.03.14
(30) 优先权数据
102005016602.4 2005.04.11 DE
102005020948.3 2005.05.04 DE
102005038694.6 2005.08.16 DE

(51) Int. Cl.
A61B 18/14 (2006.01)
A61B 17/32 (2006.01)
A61B 17/22 (2006.01)

(85) PCT申请进入国家阶段日
2007.10.09

(56) 对比文件
US 5116313 A, 1992.05.26, 说明书摘要、说明书第5栏第38-49行、图1-2.

(86) PCT申请的申请数据
PCT/EP2006/002328 2006.03.14

审查员 陈淑珍

(87) PCT申请的公布数据
W02006/108480 DE 2006.10.19

(73) 专利权人 爱尔伯电子医疗设备公司
地址 德国杜宾根

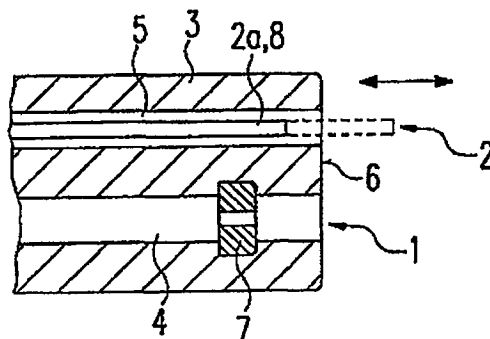
(72) 发明人 克劳斯·菲舍尔 约亨·奎克
弗里德里希·卡尔特霍夫

(74) 专利代理机构 北京集佳知识产权代理有限公司 11227
代理人 刘晓东 蔡胜有

权利要求书 1 页 说明书 5 页 附图 3 页

(54) 发明名称
内窥镜手术器械

(57) 摘要
本发明涉及内窥镜手术器械,尤其是用于内窥镜粘膜切除术的内窥镜手术器械,所述内窥镜手术器械包括:用于供应至少一种流体尤其是用于注射和/或切开的装置(1)和用于高频手术的装置(2),为统一操作,将所述装置(2)与用于供应至少一种流体的装置联合。



1. 用于内窥镜粘膜切除的内窥镜手术器械,其包含用于供给至少一种液体的装置(1)和用于高频粘膜切除手术的装置(2),为统一操作,所述用于高频粘膜切除手术的装置(2)与所述用于供给所述至少一种液体的装置相联合,其特征在于所述用于供给至少一种液体的装置(1)被设计为用于切开和无针注射;并且所述用于供给至少一种液体的装置(1)包含探头(3),所述探头(3)包含两个工作通道(4,5),其中在所述探头(3)的远端(6)的区域中,喷嘴(7)被置于所述工作通道之一(4)中且高频电极(8)被置于另一个所述工作通道(5)中。

2. 根据权利要求1的手术器械,其特征在于所述探头是柔性的。

3. 根据权利要求1的手术器械,其特征在于所述用于高频粘膜切除手术的装置(2)包含针(2a)、钩(2b)、盘或勒除器(2d)。

4. 根据权利要求1的手术器械,其特征在于所述用于高频粘膜切除手术的装置(2)包含具有绝缘尖端的针(2c)或具有绝缘尖端的勒除器(2e)。

5. 根据权利要求1至4中任一项的手术器械,其特征在于所述手术器械包含手柄(9),所述手柄包含开关(10),用于接通所述用于高频粘膜切除手术的装置(2),以及所述手术器械还包含进一步的特别开关,用于启动所述用于高频手术的装置(2)。

6. 根据权利要求5的手术器械,其特征在于所述手柄包含的开关是滑动开关。

7. 根据权利要求5的手术器械,其特征在于所述进一步的特别开关是脚踏开关。

8. 根据权利要求5的手术器械,其特征在于所述进一步的特别开关既适于启动所述用于高频粘膜切除手术的装置(2),也适于启动用于供给至少一种液体的装置(1)。

9. 根据权利要求1至4中任一项的手术器械,其特征在于所述探头(3)包含塑料软管。

10. 根据权利要求1至4中任一项的手术器械,其特征在于所述探头(3)包含柔性金属管,所述柔性金属管在其外周是绝缘的。

内窥镜手术器械

技术领域

[0001] 本发明涉及一种内窥镜手术器械,尤其是用于内窥镜粘膜切除术的内窥镜手术器械。

背景技术

[0002] 如果可能,必须对局限于粘膜的胃肠道内的大面积肿瘤进行一次性切除并且必须尽可能将所述肿瘤完全切除。为此目的,通常使用勒除器技术 (snare technique) 或帽法 (cap technique), 尽管使用这些方法仅是通过改变可产生不同尺寸环状手术标本的所述勒除器直径或所述帽直径来进行的。因此,直径超过 8cm 的大面积肿瘤仅能通过蚕食技术 (piecemeal technique) 除去。然而,追求的目标是大面积肿瘤的完全切除。为此目的,一些方法已在实践中试用并且通过这些方法,使用柔性针一点一点地将所述粘膜环形切割然后完全去除。在这一方法中,所述切除必须发生于粘膜下。所述层的厚度大约为 0.5 到 1.5mm。

[0003] 在此方法中,可发生肠壁或胃壁的出血和穿孔。

[0004] 为解决此问题,在内窥镜粘膜切除期间,在切除之前使用柔性针将液体注射到粘膜下。必须准确地将所述针置于粘膜下层内。由于所述液体侵入到粘膜内,此粘膜从固有肌层 (Muscularis propria) 松开,从而在该粘膜下形成液体垫层。这产生了与固有肌层的安全分离以及热屏障。然后使用柔性针刀进行粘膜切除。此切除非常困难,以致这种类型的介入操作持续时间目前为 2 ~ 6 小时。

[0005] 这种类型介入的困难尤其在于所注入液体在手术期间从所述粘膜下层缓慢地渗漏出来,以致于固有肌层可被所述针热损伤。这进而可导致肠的穿孔。为避免这种情况,在切除过程中,必须将所述器械更换数次并且必须再次将液体注射到所述粘膜下。

[0006] 适合通过内窥镜注射向下注射液体的装置在例如 DE 19 607 922C2 中作了描述。

[0007] 还试验了替代性方案,其中使用了不同粘度的从所述粘膜中渗出更慢的液体。但是,由于液体从所述粘膜下层中渗漏出来仅仅是被减慢,这些旨在寻找解决方案的尝试并没有提供一种令人满意的解决方案。

发明内容

[0008] 因此,本发明的目的在于提供一种手术器械,在其辅助下有利于内窥镜介入例如粘膜切除,其中对周围组织特别是对肠壁或胃壁的损伤将被可靠地避免。

[0009] 根据本发明,使用具有权利要求 1 之特征的内窥镜手术器械实现此目的。

[0010] 因此,本发明的一个要点在于提供一种内窥镜手术器械,所述内窥镜手术器械具有用于供给至少一种液体的装置,尤其是用于注射和 / 或切开的装置,以及用于高频 (high frequency) 手术的装置,其中将所述用于高频手术的装置与所述用于供给至少一种液体的装置联合以实现统一操作。

[0011] 其结果在于实现了多功能装置,其组合了包括液体注射和 / 或通过液体切开的水

射流手术的优点以及高频手术的优点。根据本发明的手术器械使得有可能以定剂量方式使用水射流向粘膜下注射并因此使其上提离开所述肌层。并且,能通过水射流以合适压力将所述粘膜切透,以便能通过根据本发明的手术器械实现两项功能,具体来说是将液体注射到所述粘膜下层内和切除所述粘膜。

[0012] 为分离所述粘膜下层,使用了用于高频手术的装置。

[0013] 借助于根据本发明的手术器械,还有可能使用用于高频手术的装置代替借助于液体进行粘膜切除,以便所述用于供给至少一种液体的装置仅用于注射以及进而用于上提所述粘膜。

[0014] 因此,根据本发明的手术器械的优点尤其在于借助于单一装置,可实现向粘膜下注射、分离所述粘膜和分离所述粘膜下层的功能。因此在手术期间不再需要更换器械。而是,使用根据本发明的内窥镜手术器械,当液体从所述粘膜下层渗漏出时,仅将所述装置由切割模式变换到注射模式并将所述粘膜下层的液体加满。因此手术时间可被显著缩短。

[0015] 优选地,用于供给至少一种液体的装置特别地具有柔性探头,所述柔性探头有至少两个工作通道,其中在所述探头远端区域中一个工作通道中配有喷嘴,另一个工作通道中配有高频电极。在一个探头的两个工作通道内安置喷嘴和高频电极为联合用于供给至少一种液体的装置和用于高频手术的装置以统一操作提供了一种简单的可能性。

[0016] 用于高频手术的装置可包含针、钩、带有绝缘尖端的针、盘、勒除器或带有绝缘尖端的勒除器,通过这些方式拓宽了所述装置的应用领域。HF 装置作为有或没有绝缘尖端的勒除器的设计特别适用于息肉切除术。以前曾存在的问题是在某些情况下息肉与粘膜的间隔不够充分而不能被提离。这意味着切割高度是外科医生的判断问题并且必须除去足够量的息肉以免在体内留下风险物质,所述风险物质以后可变性。手术也必须保持距所述粘膜下层足够大的距离以免危及肠壁的组织(即穿孔的风险)。

[0017] HF 勒除器和用于供给液体的装置的联用能实现向所述息肉下注射液体射流,以使其与所述粘膜下层充分分开。然后可将所述息肉切除而不使所述肠壁的组织受到损伤。可使用所有类型的勒除器,即对称的或不对称的、有或没有绝缘尖端的、不同形状或直径的勒除器。

[0018] 在一个优选的实施方案中,所述手术器械包含手柄,所述手柄还具有开关,特别是用于接通所述用于高频手术的装置的滑动开关,以及进一步的分离的开关,特别是脚踏开关,用于开启所述用于高频手术的装置。因此必须将两个空间分离的开关开启,以接通所述用于高频手术的装置,然后通过开动另一个开关使所述装置开动。由此确保所述用于高频手术的装置不被意外开动。

[0019] 所述进一步的开关可既适于开启所述用于高频手术的装置也适于开启所述供给至少一种液体的装置,使得通过所述进一步的开关,特别是脚踏开关启动所述液体的供给和所述高频电极。

[0020] 所述探头可包含塑料软管,这使得特别简单和经济地灵活设计所述探头成为可能。作为替代,所述探头可包含外周绝缘的柔性金属管。通过金属内核,所述探头直径可明显减小而没有严重损失柔性。

附图说明

[0021] 在示意性附图的基础上,现将通过实例更详细地描述本发明,其中:

- [0022] 图 1a 显示穿过本发明一个示例性实施方案的具有高频针的探头远端的纵截面；
- [0023] 图 1b 显示穿过图 1a 的探头的横截面；
- [0024] 图 2a 显示穿过本发明一个进一步示例性实施方案的具有高频钩的探头远端的纵截面；
- [0025] 图 2b 显示穿过根据图 2a 的探头的横截面；
- [0026] 图 3 显示穿过本发明一个进一步示例性实施方案的探头远端的纵截面,所述探头包含具有绝缘尖端的高频针;和
- [0027] 图 4 显示包含液体连接器和高频连接器的手柄的侧视图;和
- [0028] 图 5 显示使用根据本发明的手术器械的内窥镜介入的次序;
- [0029] 图 6 显示根据本发明的一个示例性实施方案的透视图,其中所述装置以注射模式操作;
- [0030] 图 7 显示根据本发明的一个示例性实施方案的透视图,其中所述装置以 HF 模式操作;
- [0031] 图 8 显示根据本发明的一个示例性实施方案的透视图,其中所述探头包含具有绝缘尖端的高频勒除器;和
- [0032] 图 9 显示穿过根据本发明的一个示例性实施方案的探头的纵截面,所述探头不具有绝缘尖端的高频勒除器。

具体实施方式

[0033] 图 1a 显示根据本发明的内窥镜手术器械或内窥镜 11 的一个示例性实施方案的探头 3 的远端 6。在图 1 的纵截面中,显示探头 3 具有两个工作通道 4、5。喷嘴 7 被牢固地安置于两个工作通道之一 4 中。通过此工作通道 4,可供应至少一种液体,特别是 NaCl 溶液。因此,工作通道 4 是用于供应至少一种液体的装置 1 的一部分。此装置 1 也包含液体的供应容器并配置有泵,通过所述泵在压力下使所述液体通过该工作通道 4。

[0034] 此外,用于供应至少一种液体的装置 1,即用于水射流手术的装置可通过适合的的压力控制系统从注射模式转换为切开模式,反之亦然。在注射模式下,根据从 DE 2 333 720 A1 和 US 5, 116, 313 已知的原理,所述装置 1 作为无针注射器行使功能。

[0035] 在探头 3 中还提供了用于高频手术的装置 2。此用于高频手术的装置 2 包含高频电极 8,在所述探头 3 的另一个工作通道 5 中提供所述高频电极 8。两个工作通道 4、5 以基本上彼此平行的方式配置。本发明不限于两个工作通道并可包含更多的工作通道,尤其是 3 个或 4 个工作通道,其中不同的工作通道可分配不同的功能。例如,除提供用于高频电极 8 的工作通道以外,还可提供两个专门的工作通道用于注射模式和切开模式。通过此方式,配有针的注射器、水射流喷嘴 7 和 HF 电极 8 可通过 3 个分离的工作通道进行控制。

[0036] 此外,用于光学监视所述介入的装置,例如导光器(light guides)(未显示)被提供于内窥镜 11 中。

[0037] 根据应用领域,所述高频电极 8 可包含高频针 2a(图 1a)、以防扭曲方式配置的高频钩 2b 或刮刀(spatula)(图 2a)、具有绝缘尖端 2c 特别是陶瓷尖端的高频针(图 3)或盘(未显示)。

[0038] 内窥镜 11 也包含显示在图 4 中的手柄 9。所述手柄 9 具有与用于高频手术的装

置 2 的连接器,所述装置 2 可被连接至高频单元(未显示)。该手柄 9 还具有用于供应至少一种液体的装置 1 的至少一个液体连接器,所述装置 1 可被连接至水射流手术单元(未显示)。这两种连接线穿过手柄 9 并开口于内窥镜 11 中。

[0039] 所述手柄 9 还具有开关 10,特别是滑动开关,通过开启所述开关可定位并接通所述高频电极 8。为了定位,所述高频电极 8 被移出所述探头 3,如在图 1a、2a 和 3 中以双箭头和虚线表示的电极 8 所示。通过脚踏开关(未显示)启动所述高频电极 8,这意味着可靠地避免无意开启所述电极 8。使用同一脚踏开关,可启动所述水射流。

[0040] 如下使用根据本发明的手术器械或内窥镜 11。在图 5 中显示如何启动所述手术器械的水射流手术功能,以及如何使用所述探头 3 的工作通道 4 和喷嘴 7 产生精细的注射射流,以使得液体特别是 NaCl 溶液被注射到粘膜以下进入粘膜下层中。通过此法,在所述粘膜下形成液体垫以使得所述粘膜被上提离开肌层。在下一步骤中,将所述手术器械从注射模式转换到切开模式,其中增加水射流的压力使得可以切除粘膜。如果必要,可以通过工作通道 4 将液体喷到手术区域,即在根据本发明的内窥镜 11 的水射流手术功能的范围内。

[0041] 然后将该器械从水射流功能转换到高频手术功能并定位所述电极 8。通过启动所述高频电极 8,所述粘膜下层被分离,在此期间该电极 8 的凝固作用开始发挥作用。

[0042] 通过此法,有可能借助于单一器械充分提升粘膜离开肌层并切除所述粘膜而不使胃壁或肠壁受损伤。特别地,如果在手术过程中所述粘膜下层损失太多液体,有可能使用根据本发明的手术器械不更换装置而将液体再注入所述粘膜下层中,以保持该粘膜与胃壁或肠壁充分隔开。

[0043] 可柔性设计探头 3,例如设计成塑料软管或外部被塑料软管绝缘的柔性金属管。

[0044] 图 6 至图 9 显示本发明的一个进一步优选的示例性实施方案。此示例性实施方案特别适合于息肉切除术并且包含有两个工作通道 4、5 的探头 3,其中一个工作通道 4 用于注射液体射流,另一个工作通道 5 用于容纳 HF 勒除器。为统一操作,将这两个工作通道整合到一个探头 3 中。采用根据图 6 至图 9 的示例性实施方案,也可实现注射和切割装置的统一操作,就像所有其它的示例性实施方案一样,其中各自与一个工作通道 4、5 相连的两个分离软管被连接到一个探头中。

[0045] 根据图 9 的探头的设计基本上对应于根据前述示例性实施方案的上述探头的设计,其中喷嘴 7 置于两个工作通道中之一 4 中,用于注射或切开的液体射流通过所述喷嘴 7 排出。在两个工作通道中的另一个 5 中配有 HF 勒除器,所述 HF 勒除器可拉入所述工作通道 5 中或从中推出。

[0046] 对于勒除器而言,所有类型的不同形式和直径的勒除器、具有绝缘尖端的勒除器 2e 和没有绝缘尖端的勒除器 2d 都是适合的。而且,可使用对称的或不对称的和/或可旋转的或不可旋转的勒除器。

[0047] 根据如图 6 至图 9 的示例性实施方案的探头 3 的功能基本上对应于上述示例性实施方案的功能,其中在注射模式中将液体射流优选 0.9% NaCl 溶液注射到息肉下粘膜下层中,以使所述息肉与所述粘膜下层充分分开。然后通过勒除器 2d、2e 将所述息肉切除。

[0048] 附图标记

[0049] 1 用于供应至少一种液体的装置

[0050] 2 用于高频手术的装置

-
- [0051] 2a 针
 - [0052] 2b 钩
 - [0053] 2c 具有绝缘尖端的针
 - [0054] 2d 不具有绝缘尖端的勒除器
 - [0055] 2e 具有绝缘尖端的勒除器
 - [0056] 3 探头
 - [0057] 4,5 工作通道
 - [0058] 6 探头远端
 - [0059] 7 喷嘴
 - [0060] 8 高频电极
 - [0061] 9 手柄
 - [0062] 10 开关
 - [0063] 11 内窥镜。

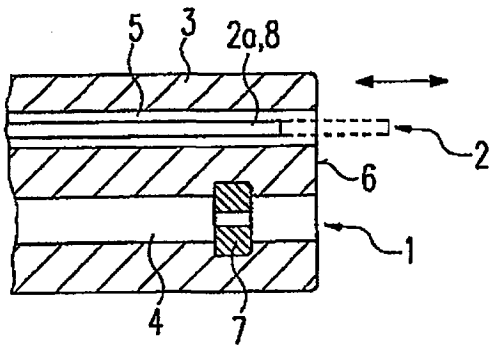


图 1a

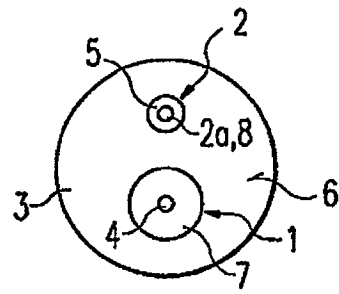


图 1b

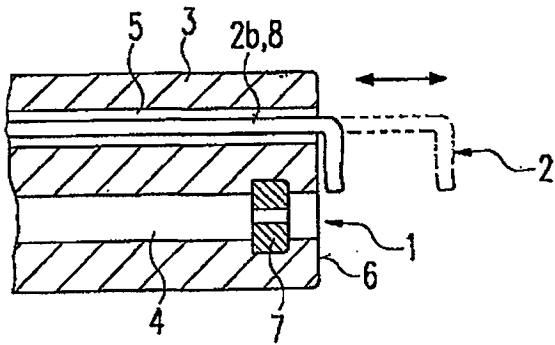


图 2a

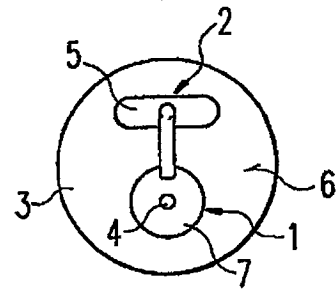


图 2b

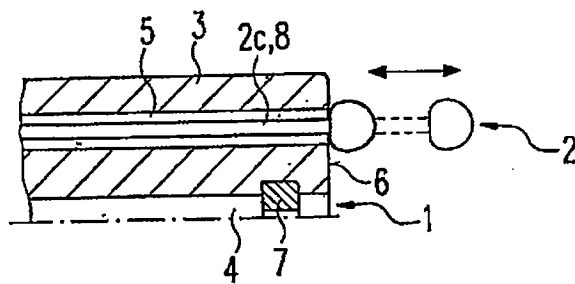


图 3

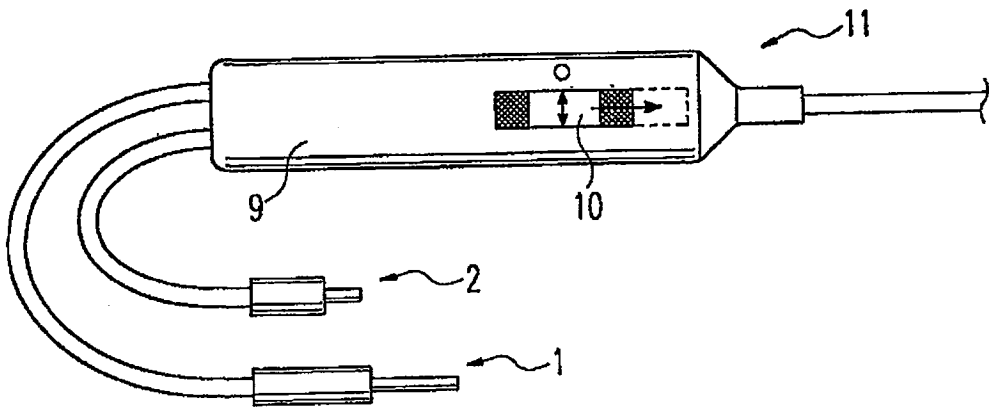


图 4

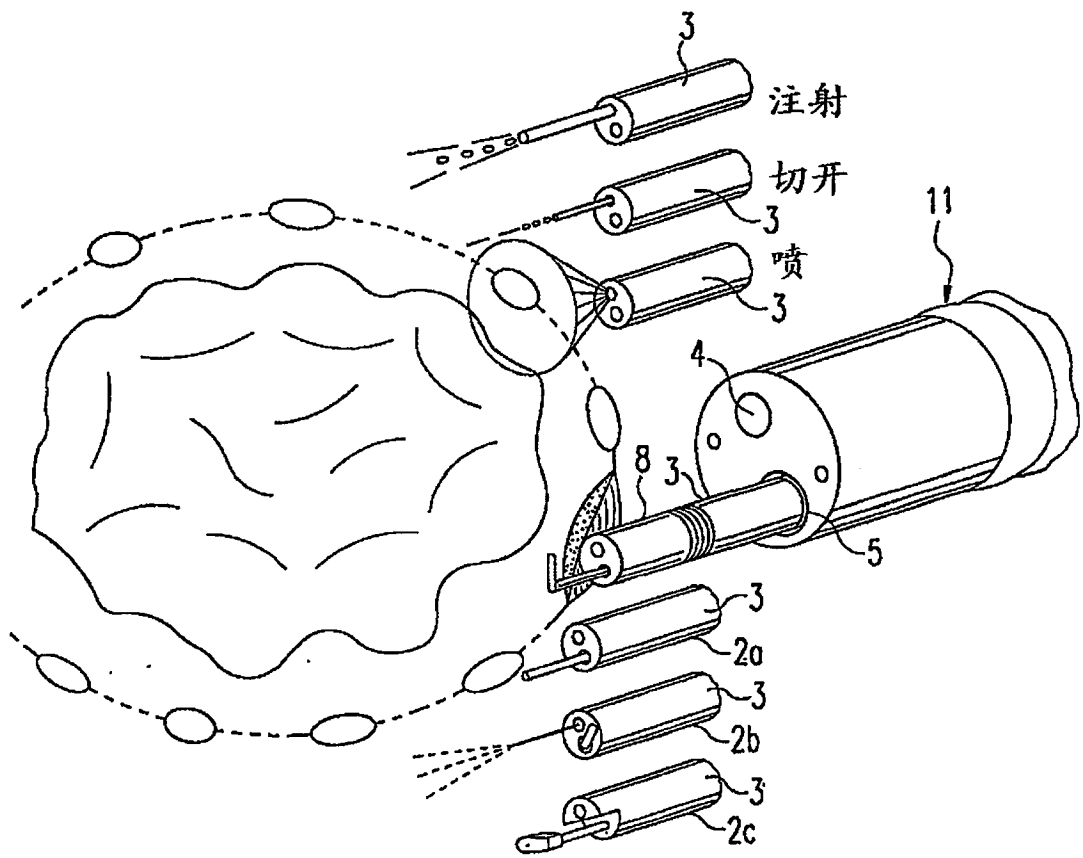


图 5

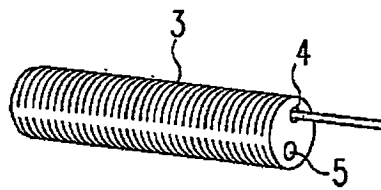


图 6

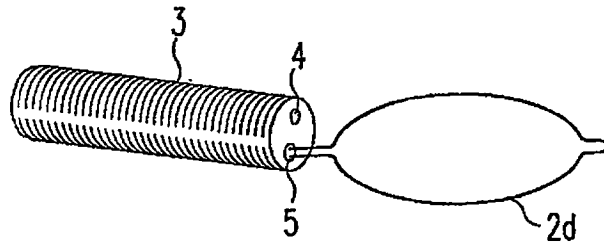


图 7

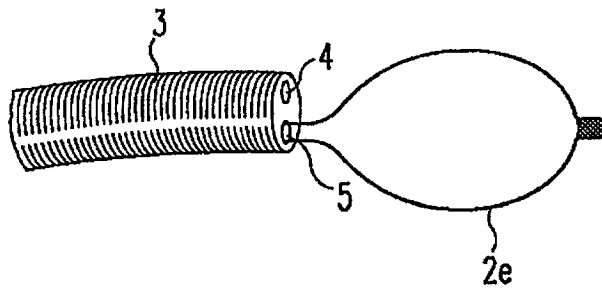


图 8

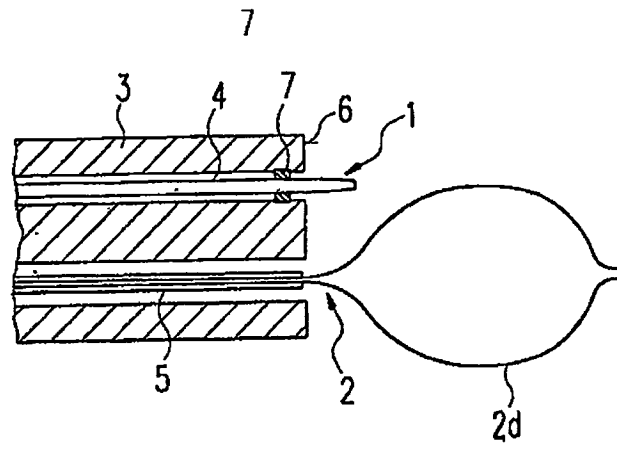


图 9

专利名称(译)	内窥镜手术器械		
公开(公告)号	CN101155555B	公开(公告)日	2010-05-19
申请号	CN200680011493.2	申请日	2006-03-14
[标]申请(专利权)人(译)	厄比电子医学有限责任公司		
申请(专利权)人(译)	爱尔伯电子医疗设备公司		
当前申请(专利权)人(译)	爱尔伯电子医疗设备公司		
[标]发明人	克劳斯菲舍尔 约亨奎克 弗里德里希·卡尔特霍夫		
发明人	克劳斯·菲舍尔 约亨·奎克 弗里德里希·卡尔特霍夫		
IPC分类号	A61B18/14 A61B17/32 A61B17/22		
CPC分类号	A61B17/32056 A61B17/3203 A61B2017/00269 A61B2017/22074 A61B18/1482 A61B17/3478 A61B2018/1407 A61B17/00234 A61B18/042 A61B2018/00589 A61B2018/00601		
代理人(译)	刘晓东		
审查员(译)	陈淑珍		
优先权	102005016602 2005-04-11 DE 102005020948 2005-05-04 DE 102005038694 2005-08-16 DE		
其他公开文献	CN101155555A		
外部链接	Espacenet SIPO		

摘要(译)

本发明涉及内窥镜手术器械，尤其是用于内窥镜粘膜切除术的内窥镜手术器械，所述内窥镜手术器械包括：用于供应至少一种流体尤其是用于注射和/或切开的装置(1)和用于高频手术的装置(2)，为统一操作，将所述装置(2)与用于供应至少一种流体的装置联合。

