



(12)实用新型专利

(10)授权公告号 CN 210843325 U

(45)授权公告日 2020.06.26

(21)申请号 201921260399.1

(22)申请日 2019.08.05

(73)专利权人 安徽医科大学第一附属医院
地址 230009 安徽省合肥市蜀山区绩溪路
218号

(72)发明人 尹水平

(74)专利代理机构 合肥市泽信专利代理事务所
(普通合伙) 34144

代理人 方荣肖

(51)Int.Cl.

A61B 17/32(2006.01)

(ESM)同样的发明创造已同日申请发明专利

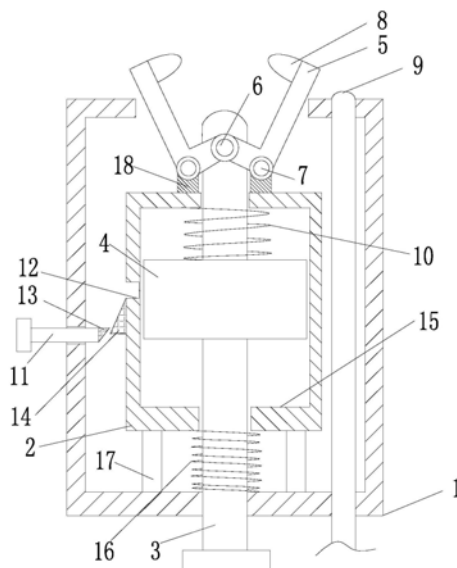
权利要求书2页 说明书6页 附图3页

(54)实用新型名称

一种带吸引器功能的腹腔镜手术用手术器械

(57)摘要

本实用新型涉及医疗器械领域,公开了一种带吸引器功能的腹腔镜手术用手术器械。带吸引器功能的腹腔镜手术用手术器械包括壳体一、壳体二、剪切组件、吸引管和锁紧组件。壳体一一端开口且内部中空。壳体二收容在壳体一内,且能够沿壳体一的延伸方向相对壳体一运动。剪切组件用于剪切患者组织。吸引管用于吸引患处剪切后出现的液体。本实用新型是一套带吸引器功能的腹腔镜手术器械,不仅方便医护人员对患者患处的组织快速剪切,并且在不转换器械的情况下,完成对患处组织剪切后出现的液体实时吸引,缩短了手术时间,保证手术的安全进行。



1. 一种带吸引器功能的腹腔镜手术用手术器械,其应用于腹腔镜手术中剪切患者组织以及吸引组织剪切后出现的液体,其特征在于,所述带吸引器功能的腹腔镜手术用手术器械包括:

壳体一,其一端开口且内部中空;

壳体二,其收容在所述壳体一内,且能够沿所述壳体一的延伸方向相对所述壳体一运动;所述壳体二的内部沿其延伸方向开设滑槽;所述壳体二顶部的两侧均设置有连接块;

剪切组件,其用于剪切患者组织;所述剪切组件包括滑块、连杆和两个固定杆,所述滑块收容在所述滑槽内,且所述滑块与所述滑槽相配合;所述滑块套接固定在所述连杆上,且所述滑块与所述连杆保持运动同步;所述连杆的一端贯穿所述壳体二后,通过一个销轴一连接两个对称设置且呈L形的固定杆,每个所述固定杆的转角处通过一个销轴二与对应的所述连接块连接;两个所述固定杆相对的一侧上分别设置有两个刀刃;以及吸引管,其用于吸引患处剪切后出现的所述液体;所述吸引管沿所述壳体一的延伸方向贯穿固定在所述壳体一上;

其中,所述销轴一固定在所述连杆上,并通过所述连杆驱动两个所述固定杆之间的展开或闭合;处于相对展开的两个所述固定杆上的两个所述刀刃均位于所述开口外。

2. 如权利要求1所述的带吸引器功能的腹腔镜手术用手术器械,其特征在于,所述壳体相对所述开口的另一端开设杆孔一,所述连杆远离所述销轴一的一端依次贯穿壳体二和杆孔一后与一个压块连接。

3. 如权利要求1所述的带吸引器功能的腹腔镜手术用手术器械,其特征在于,位于所述滑块顶部与所述滑槽槽壁之间的所述连杆外侧环绕设置有弹簧一。

4. 如权利要求1所述的带吸引器功能的腹腔镜手术用手术器械,其特征在于,位于所述壳体二底部与所述壳体一之间的所述连杆外侧环绕设置有弹簧二;所述弹簧二驱动所述壳体二朝向所述开口方向运动。

5. 如权利要求1所述的带吸引器功能的腹腔镜手术用手术器械,其特征在于,所述壳体二的底部与所述壳体一之间设置有两个限位伸缩杆。

6. 如权利要求1所述的带吸引器功能的腹腔镜手术用手术器械,其特征在于,所述带吸引器功能的腹腔镜手术用手术器械还包括锁紧组件,其能够使所述壳体二背向所述开口方向运动;所述锁紧组件包括锁紧杆、杆槽、固定块一和固定块二,所述锁紧杆的杆部贯穿所述壳体一后与一个所述固定块一连接,所述杆槽开设在所述壳体二的外侧壁上,且所述杆槽与所述固定块一插接配合;所述固定块二固定在所述杆槽底部的所述壳体二的外侧壁上。

7. 如权利要求6所述的带吸引器功能的腹腔镜手术用手术器械,其特征在于,所述固定块一和所述固定块二相对的侧面上分别具有斜面一和斜面二,所述斜面一和所述斜面二的斜度相同。

8. 如权利要求6所述的带吸引器功能的腹腔镜手术用手术器械,其特征在于,所述壳体一的外侧壁上开设有与所述锁紧杆相配合的杆孔二。

9. 如权利要求1所述的带吸引器功能的腹腔镜手术用手术器械,其特征在于,所述吸引管的进液端与所述开口保持齐平;所述吸引管的出液端与外接的电动吸引器进液端相通。

10. 如权利要求1所述的带吸引器功能的腹腔镜手术用手术器械,其特征在于,当两个

所述固定杆闭合时,所述销轴一与两个销轴二的高度相同;当两个所述固定杆展开时,所述销轴一的高度大于两个销轴二的高度。

一种带吸引器功能的腹腔镜手术用手术器械

技术领域

[0001] 本实用新型涉及医疗器械领域,尤其涉及一种带吸引器功能的腹腔镜手术用手术器械。

背景技术

[0002] 在进行腹腔镜手术时,需要使用手术器械对患者的患处进行一些剪切操作,以达到治疗的效果。但是使用传统手术器械剪切患者患处组织后,患者患处组织流出的血无法及时清理掉,不仅影响医生对于患处的观察,同时容易造成患处感染,影响腹腔镜手术的正常进行。

实用新型内容

[0003] 针对现有的技术问题,本实用新型提供一种带吸引器功能的腹腔镜手术用手术器械,其不仅对患者患处组织的剪切更加便捷,同时还可以及时清理掉剪切后的血渍,便于医生对患处的观察,避免患者患处发生感染,保证手术的正常进行。

[0004] 本实用新型采用以下技术方案实现:

[0005] 一种带吸引器功能的腹腔镜手术用手术器械,其应用于腹腔镜手术中剪切患者组织以及吸引组织剪切后出现的液体,所述带吸引器功能的腹腔镜手术用手术器械包括:

[0006] 壳体一,其一端开口且内部中空;

[0007] 壳体二,其收容在所述壳体一内,且能够沿所述壳体一的延伸方向相对所述壳体一运动;所述壳体二的内部沿其延伸方向开设滑槽;所述壳体二顶部的两侧均设置有连接块

[0008] 剪切组件,其用于剪切患者组织;所述剪切组件包括滑块、连杆和两个固定杆,所述滑块收容在所述滑槽内,且所述滑块与所述滑槽相配合;所述滑块套接固定在所述连杆上,且所述滑块与所述连杆保持运动同步;所述连杆的一端贯穿所述壳体二后,通过一个销轴一连接两个对称设置且呈L形的固定杆,每个所述固定杆的转角处通过一个销轴二与对应的所述连接块连接;两个所述固定杆相对的一侧上分别设置有两个刀刃;以及吸引管,其用于吸引患处剪切后出现的所述液体;所述吸引管沿所述壳体一的延伸方向贯穿固定在所述壳体一上;

[0009] 其中,所述销轴一固定在所述连杆上,并通过所述连杆驱动两个所述固定杆之间的展开或闭合;处于相对展开的两个所述固定杆上的两个所述刀刃均位于所述开口外。

[0010] 进一步地,所述壳体相对所述开口的另一端开设杆孔一,所述连杆远离所述销轴一的一端依次贯穿壳体二和杆孔一后与一个压块连接。

[0011] 进一步地,位于所述滑块顶部与所述滑槽槽壁之间的所述连杆外侧环绕设置有弹簧一。

[0012] 进一步地,位于所述壳体二底部与所述壳体一之间的所述连杆外侧环绕设置有弹簧二;所述弹簧二驱动所述壳体二朝向所述开口方向运动。

[0013] 进一步地,所述壳体二的底部与所述壳体一之间设置有两个限位伸缩杆。

[0014] 进一步地,所述带吸引器功能的腹腔镜手术用手术器械还包括锁紧组件,其能够使所述壳体二背向所述开口方向运动;所述锁紧组件包括锁紧杆、杆槽、固定块一和固定块二,所述锁紧杆的杆部贯穿所述壳体一后与一个所述固定块一连接,所述杆槽开设在所述壳体二的外侧壁上,且所述杆槽与所述固定块一插接配合;所述固定块二固定在所述杆槽底部的所述壳体二的外侧壁上。

[0015] 更进一步地,所述固定块一和所述固定块二相对的侧面上分别具有斜面一和斜面二,所述斜面一和所述斜面二的斜度相同。

[0016] 更进一步地,所述壳体一的外侧壁上开设有与所述锁紧杆相配合的杆孔二。

[0017] 进一步地,所述吸引管的进液端与所述开口保持齐平;所述吸引管的出液端与外接的电动吸引器进液端相通。

[0018] 进一步地,当两个所述固定杆闭合时,所述销轴一与两个销轴二的高度相同;当两个所述固定杆展开时,所述销轴一的高度大于两个销轴二的高度。

[0019] 本实用新型的有益效果为:

[0020] 1.本实用新型是一套带吸引器功能的腹腔镜手术器械,不仅方便医护人员对患者患处的组织快速剪切,并且在不转换器械的情况下,完成对患者组织剪切后出现的液体实时吸引,缩短了手术时间,保证手术的安全进行。

[0021] 2.本实用新型的剪切组件,当医护人员需要对患者患处组织进行剪切时,只需用手按压压块,使得连杆向上运动带动滑块在滑槽中滑动并压缩弹簧一,同时连杆的向上运动,使得销轴一带动两个固定杆和刀刃之间相互展开,然后将展开状态下的两个刀刃对准需要剪切的患处,松开压块,滑块会在弹簧一的弹力作用下带动连杆向下运动,以实现对患者组织的剪切,方便省力。

[0022] 3.本实用新型的锁紧组件,当医护人员剪切完患者组织后,需用对患者组织表面的液体进行吸引时,只需用手按压锁紧杆,锁紧杆端部的固定块一会与壳体二外侧壁上的固定块二之间相互挤压并相对倾斜滑动,直至锁紧杆完全插入杆槽内,实现壳体二在壳体一的锁定,使得闭合状态下的刀刃收回壳体一内,然后再利用吸引管对患者组织表面的液体进行吸引清理即可,降低了手术的操作难度,并且节约手术时间。

附图说明

[0023] 图1为本实用新型实施例提供的带吸引器功能的腹腔镜手术用手术器械的其中一种状态的剖面图;

[0024] 图2为图1中的腹腔镜手术用手术器械的其中另一种状态的剖面图;

[0025] 图3为图1中的腹腔镜手术用手术器械的其中又一种状态的剖面图。

[0026] 主要符号说明:

[0027] 1、壳体一;2、壳体二;3、连杆;4、滑块;5、固定杆;6、销轴一;7、销轴二;8、刀刃;9、吸引管;10、弹簧一;11、锁紧杆;12、杆槽;13、固定块一;14、固定块二;15、滑槽;16、弹簧二;17、限位伸缩杆;18、连接块。

具体实施方式

[0028] 为了使本实用新型的目的、技术方案及优点更加清楚明白,以下结合附图及实施例,对本实用新型进行进一步详细说明。应当理解,此处所描述的具体实施例仅用以解释本实用新型,并不用于限定本实用新型。

[0029] 请参阅图1,图1为本实用新型实施例提供的带吸引器功能的腹腔镜手术用手术器械的其中一种状态的剖面图。带吸引器功能的腹腔镜手术用手术器械,其应用于腹腔镜手术中剪切患者患处组织以及吸引患处剪切后出现的液体。本实施例中的液体包括血渍及组织粘液等。带吸引器功能的腹腔镜手术用手术器械包括壳体一1、壳体二2、剪切组件、吸引管9和锁紧组件。

[0030] 壳体一1是整体呈长条形的壳体,在其他实施例中,壳体一1还可以是整体呈长柱形的壳体。壳体一1的内部中空,并且一端具有开口(未标示),本实施例中的开口与壳体一1内部的中空区域连通。

[0031] 壳体一1相对开口的另一端开设杆孔一(未标示),杆孔一的孔体截面呈圆形,在其他实施例中杆孔一的孔体截面还可以呈菱形,只要不影响杆孔一的适配性,还可以是其他杆体结构。壳体一1的外侧壁上开设有杆孔二(未标示),杆孔二的孔体截面呈圆形,并且杆孔二的截面直径小于杆孔一的截面直径,在其他实施例中杆孔二的孔体截面还可以呈菱形,只要不影响杆孔二的适配性,还可以是其他杆体结构。

[0032] 壳体二2是整体呈长条形的壳体,壳体二2收容在壳体一1内,在其他实施例中,壳体二2还可以是整体呈长柱形的壳体,只要不影响壳体二2在壳体一1中的活动,还可以是其他的壳体结构。壳体二2能够沿壳体一1的延伸方向相对壳体一1运动。

[0033] 本实施例中壳体二2内部开设有滑槽15。滑槽15是整体呈长条形的槽体,并且壳体二2顶端的中部和底端的中部开设有相对的通槽(未标示),本实施例中通槽的横截面呈圆形结构,两个通槽均与滑槽15内部相通。

[0034] 本实施例中壳体二2的底部与壳体一1之间设置有两个限位伸缩杆17。限位伸缩杆17可以对壳体二2在壳体一1中的运动起到限位作用,并且防止壳体二2在壳体一1内发生相对晃动,保证壳体二2沿着壳体一1的延伸方向稳定运动。限位伸缩杆17主要包括一大一小的两个套管组成,大套管套接在小套管的外侧,使得小套管可以在大套管内伸出或收入,以达到限位伸缩杆17长度变化的效果。

[0035] 壳体二2的底部与壳体一1之间还设置有弹簧二16。弹簧二16是普通的复位弹簧。并且弹簧二16位于两个限位伸缩杆17之间,弹簧二16的一端与壳体二2底部通槽的两侧固定连接,弹簧二16的另外一端与杆孔一两侧的壳体一1内侧壁固定连接。本实施例中设定弹簧二16的正常状态为,弹簧二16推动壳体二2运动至开口,即当弹簧二16被压缩后释放的弹性势能可以转化为驱动壳体二2朝着开口方向运动的动能。

[0036] 请结合图1至图3,剪切组件用于剪切患者组织。剪切组件包括滑块4、连杆3和两个固定杆5和两个连接块18。

[0037] 滑块4是整体呈长方形的块体,在其他实施例中,滑块4还可以是整体呈圆形的块体,只要满足滑块4与滑槽15之间的适配性,还可以是其他块体结构。滑块4收容在滑槽15内,并且滑块4可以在滑槽15内相对滑动,也就是说滑块4可以延着滑槽15的延伸方向来回运动。

[0038] 连杆3是截面呈圆形的杆体,在其他实施例中,连杆3还可以是截面呈方形的杆体,只要能满足其与壳体二2上的两个通槽以及壳体一1上的杆孔一之间的适配性,还可以是其他杆体结构。此时弹簧二16环绕在连杆3的外周侧。

[0039] 滑块4套接固定在连杆3上,且滑块4与连杆3保持运动同步。本实施例中滑块4与连杆3之间可以通过焊接固定,在其他实施例中可以在滑块4上开孔,连杆3从孔中穿过,并且两者之间可以是过盈配合连接,只要不影响滑块4与连杆3之间的运动同步,还可以是其他连接方式。

[0040] 本实施例中连杆3的两端分别沿其两端的延伸方向延伸。连杆3的一端依次贯穿壳体二2底部的通槽和壳体一1上的杆孔一后与一个压块(未标示)连接。本实施例中,压块是整体呈圆形的块体,在其他实施例中压块还可以是整体呈方形的块体,只要不影响压块的整体结构稳定性,还可以是其他的块体结构。

[0041] 本实施例中的压块与连杆3的端部之间可以通过螺钉连接,在其他实施例中,压块与连杆3的端部之间还可以是通过焊接固定,只要不影响压块与连杆3之间连接的稳定性,还可以是其他连接方式。并且在压块远离连杆3的侧面上可以铺设软质的防滑纹理,增大医护人员手部与压块接触时的摩擦力,使医护人员使用起来更加放心。

[0042] 连杆3的相对另一端贯穿壳体二2顶部的通槽后,通过一个销轴一6连接固定杆5。本实施例中的销轴一6是整体呈细筒状的轴体,并且销轴一6固定在连杆3上。销轴一6与连杆3的另一端之间是垂直插接固定的,因此,销轴一6可以跟随连杆3同步上下运动。

[0043] 本实施例中的固定杆5是整体呈L形结构的杆体,并且数量设置为两个。两个固定杆5之间关于销轴一6呈对称设置。两个固定杆5之间短边的一端均转动插接在销轴一6上。每个固定杆5的转角处通过一个销轴二7与对应的连接块18连接。销轴二7是整体呈细筒状的轴体。连接块18是整体呈矩形的块体,连接块18的一端与销轴二7固定插接,连接块18的相对另一端与壳体二2的顶部通过螺钉固定。由此,销轴二7通过连接块18被相对固定在壳体二2上,并且可以跟随壳体二2同步运动。

[0044] 两个固定杆5长边相对的一侧上分别设置有两个刀刃8,刀刃8整体呈半圆形,两个刀刃8之间闭合时,可以对患者的患处进行剪切。本实施例中刀刃8与固定杆5之间可以通过螺钉连接,在其他实施例中刀刃8与固定杆5之间还可以是通过焊接固定,只要不影响刀刃8与固定杆5之间连接的稳定性,还可以是其他的连接方式。

[0045] 在其他实施例中,两个固定杆5长边相对的一侧上还可以分别设置有两个嵌体,以替代两个刀刃8,这样就可以对患者组织需要夹取的组织进行夹取,提高该手术器械的功能性。

[0046] 本实施例中,位于滑块4顶部与滑槽15槽壁之间的连杆3外侧环绕设置有弹簧一10。弹簧一10的两端分别与滑槽15和滑块4之间均为固定连接。当弹簧一10处于正常状态下时,滑块4相对靠近壳体二2底部的通槽。

[0047] 由于两个固定杆5整体均呈L形,当两个固定杆5之间相对闭合时,销轴一6与两个销轴二7的高度相同;当两个固定杆5展开时,销轴一6的高度大于两个销轴二7的高度。

[0048] 由此,该剪切组件的工作方式为:当医护人员需要对患者组织进行剪切时,此时弹簧二16处于正常状态下,两个刀刃8已处于开口外。医护人员只需用手按压压块,使得连杆3向上运动带动滑块4在滑槽15中滑动并压缩弹簧一10,同时连杆3的向上运动,使得销轴一6

带动两个固定杆5和刀刃8之间相互展开,然后将展开状态下的两个刀刃8对准需要剪切的患处,松开压块,滑块4会在弹簧一10的弹力作用下带动连杆3向下运动,以实现对患者组织的剪切,方便省力。

[0049] 请结合图1至图3,吸引管9用于吸引患处剪切后出现的液体。吸引管9是截面呈圆形且整体呈长条状的管体。吸引管9沿壳体一1的延伸方向贯穿固定在壳体一1上。吸引管9的进液端与开口保持齐平;吸引管9的出液端与外接的电动吸引器进液端相通。由此,当需要对患处剪切后出现的液体进行吸引时,只需通过锁紧组件将刀刃收入壳体一1的开口内,然后打开电动吸引器产生吸力,通过吸引管9对患处出现的液体进行吸引,方便医护人员对患处的时时观察,保证手术的正常进行。

[0050] 请结合图1至图3,锁紧组件能够使壳体二2背向开口方向运动,锁紧组件包括锁紧杆11、杆槽12、固定块一13和固定块二14。

[0051] 锁紧杆11整体呈细长的杆状,并且主要由头部和杆部组成。本实施例中锁紧杆11的杆部是整体穿插在壳体一1上的杆孔二中。锁紧杆11与杆孔二之间为间隙配合。

[0052] 杆槽12是截面呈圆形的开槽。杆槽12开设在壳体二2的外侧壁上。杆槽12的深度可以根据锁紧杆11杆部的长度来确定。

[0053] 本实施例中的固定块一13的整体呈矩形,并且固定块一13远离锁紧杆11一侧具有斜面一(未标示),锁紧杆11的杆部以及固定块一13可以与杆槽12插接配合,从而实现壳体二2位置的锁定。

[0054] 固定块一13是固定在锁紧杆11杆部的端部上,本实施例中固定块一13与锁紧杆11杆部的端部之间通过螺钉连接,在其他实施例中固定块一13与锁紧杆11杆部的端部之间还可以是铆接,只要不影响固定块一13与锁紧杆11杆部的端部之间的安装及拆卸,还可以是其他连接方式。

[0055] 固定块二14的整体呈矩形,并且固定块二14靠近固定块一13的一侧具有斜面二(未标示)。固定块二14固定在杆槽12底部的壳体二2的外侧壁上,固定块二14与壳体二2之间通过焊接固定。

[0056] 本实施例中设定弹簧二16处于正常状态下时,壳体二2上的固定块二14与固定块一13之间可以相互接触。由于固定块一13的斜面一与固定块二14的斜面二的斜度相同,当按压锁紧杆11时,固定块一13会与壳体二2外侧壁上的固定块二14之间相互挤压并相对倾斜滑动,直至锁紧杆11完全插入杆槽12内,实现壳体二2在壳体一1内的锁定,从而使得闭合状态下的刀刃8收回壳体一1的开口内。

[0057] 本实用新型是一套带吸引器功能的腹腔镜手术器械,不仅方便医护人员对患者患处的组织快速剪切,并且在不转换器械的情况下,完成对患者组织剪切后出现的液体实时吸引,缩短了手术时间,保证手术的安全进行。

[0058] 本实用新型的剪切组件,当医护人员需要对患者患处组织进行剪切时,只需用手按压压块,使得连杆向上运动带动滑块在滑槽中滑动并压缩弹簧一,同时连杆的向上运动,使得销轴一带动两个固定杆和刀刃之间相互展开,然后将展开状态下的两个刀刃对准需要剪切的患处,松开压块,滑块会在弹簧一的弹力作用下带动连杆向下运动,以实现对患者组织的剪切,方便省力。

[0059] 本实用新型的锁紧组件,当医护人员剪切完患者组织后,需用对患者组织表面的

液体进行吸引时,只需用手按压锁紧杆,锁紧杆端部的固定块一会与壳体二外侧壁上的固定块二之间相互挤压并相对倾斜滑动,直至锁紧杆完全插入杆槽内,实现壳体二在壳体一的锁定,使得闭合状态下的刀刃收回壳体一内,然后再利用吸引管对患者组织表面的液体进行吸引清理即可,降低了手术的操作难度,并且节约手术时间。

[0060] 以上仅为本实用新型的较佳实施例而已,并不用以限制本实用新型,凡在本实用新型的精神和原则之内所作的任何修改、等同替换和改进等,均应包含在本实用新型的保护范围之内。

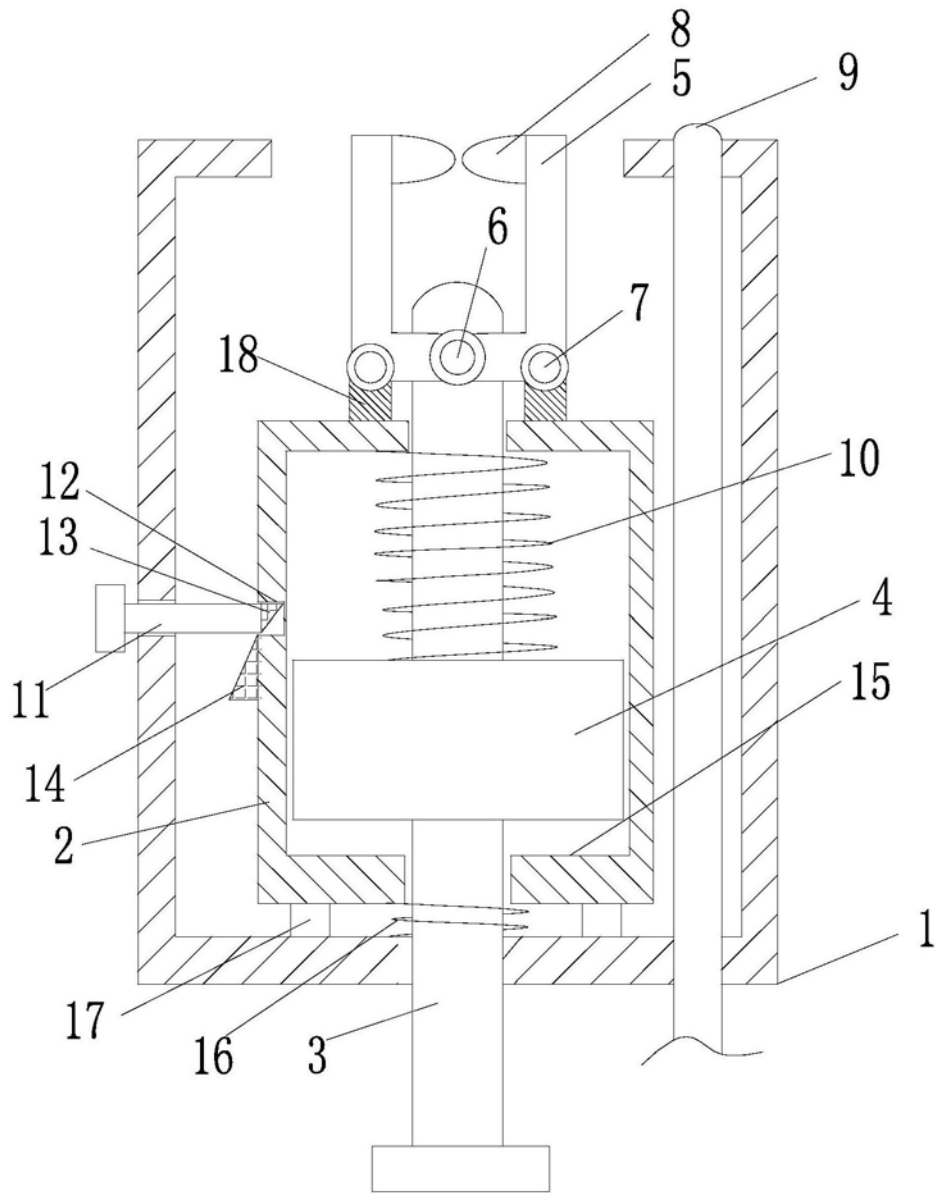


图1

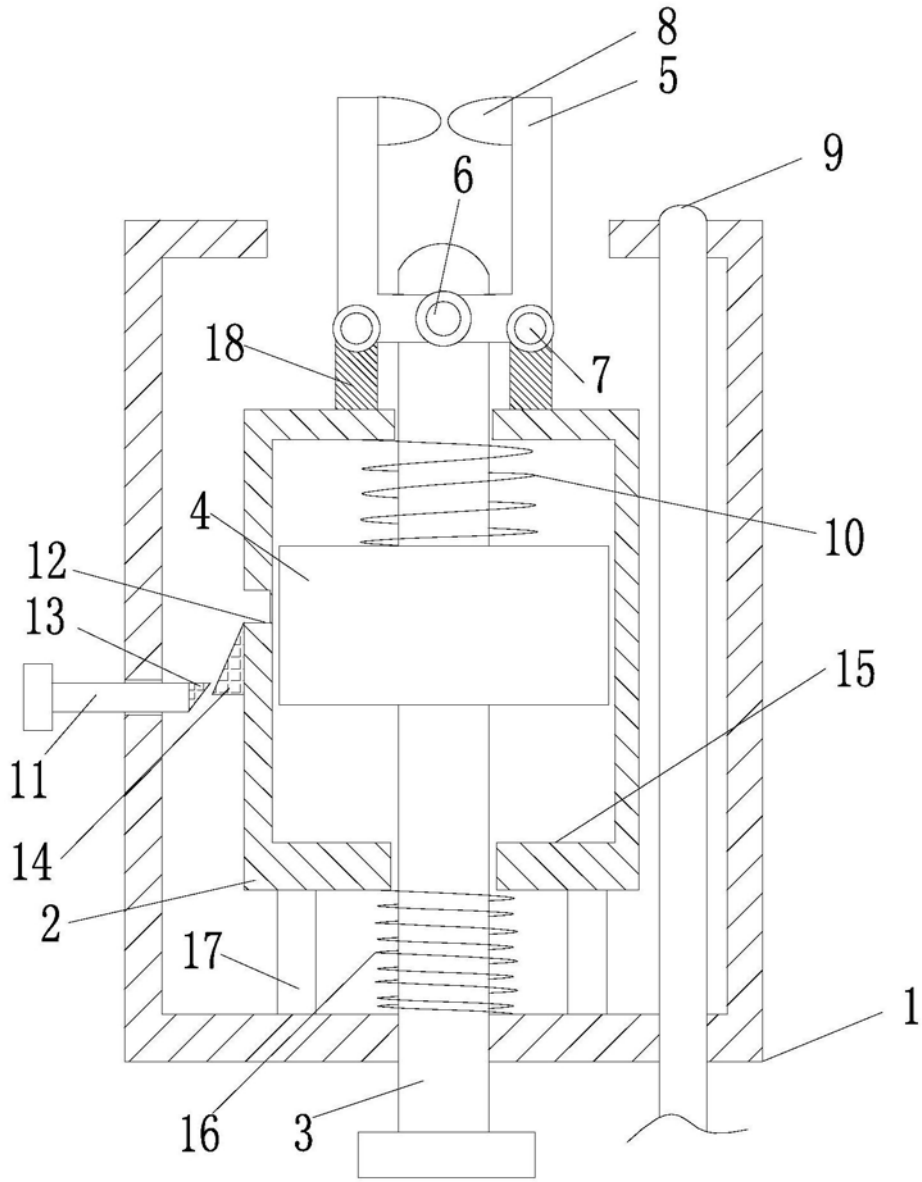


图2

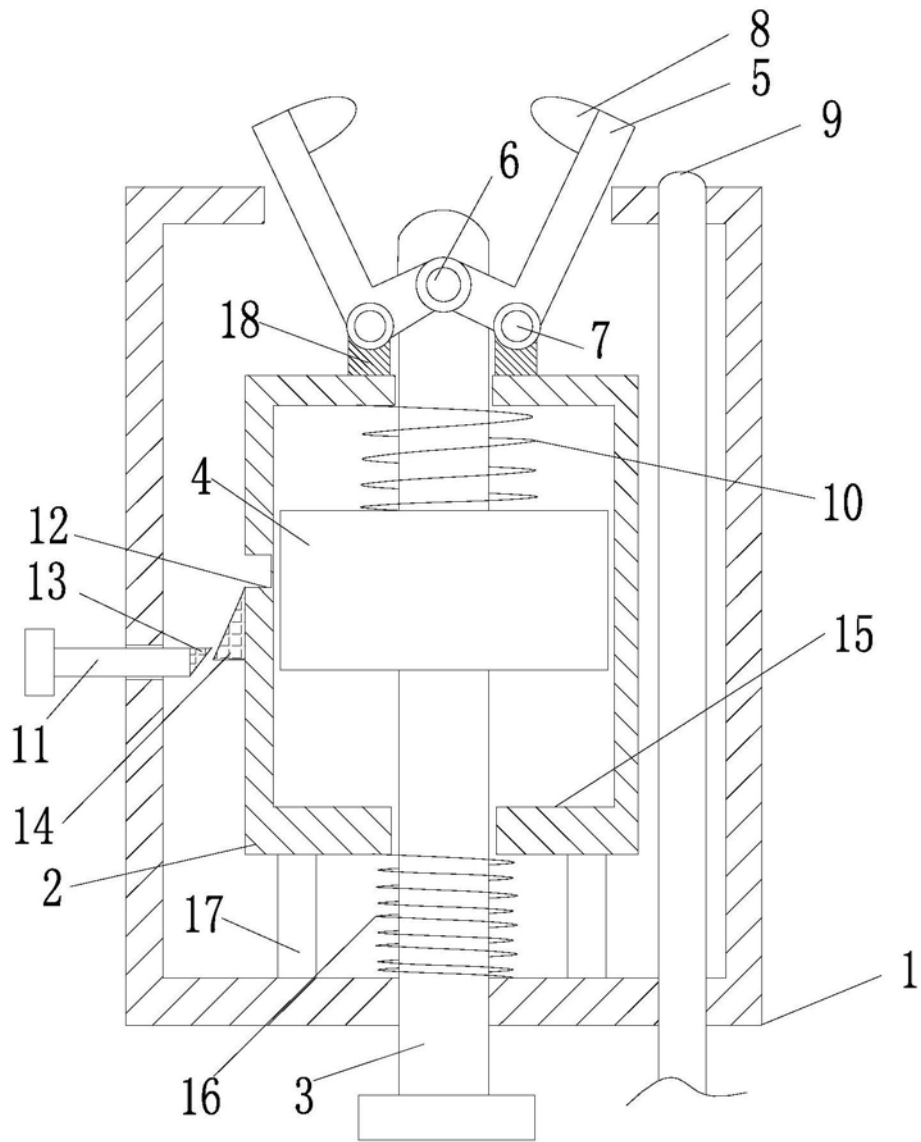


图3

| | | | |
|----------------|------------------------------|---------|------------|
| 专利名称(译) | 一种带吸引器功能的腹腔镜手术用手术器械 | | |
| 公开(公告)号 | CN210843325U | 公开(公告)日 | 2020-06-26 |
| 申请号 | CN201921260399.1 | 申请日 | 2019-08-05 |
| [标]申请(专利权)人(译) | 安徽医科大学第一附属医院 | | |
| 申请(专利权)人(译) | 安徽医科大学第一附属医院 | | |
| 当前申请(专利权)人(译) | 安徽医科大学第一附属医院 | | |
| [标]发明人 | 尹水平 | | |
| 发明人 | 尹水平 | | |
| IPC分类号 | A61B17/32 | | |
| 代理人(译) | 方荣肖 | | |
| 外部链接 | SIPO | | |

摘要(译)

本实用新型涉及医疗器械领域，公开了一种带吸引器功能的腹腔镜手术用手术器械。带吸引器功能的腹腔镜手术用手术器械包括壳体一、壳体二、剪切组件、吸引管和锁紧组件。壳体一—端开口且内部中空。壳体二收容在壳体一内，且能够沿壳体一的延伸方向相对壳体一运动。剪切组件用于剪切患者组织。吸引管用于吸引患处剪切后出现的液体。本实用新型是一套带吸引器功能的腹腔镜手术器械，不仅方便医护人员对患者患处的组织快速剪切，并且在不转换器械的情况下，完成对患者组织剪切后出现的液体实时吸引，缩短了手术时间，保证手术的安全进行。

