



(12)实用新型专利

(10)授权公告号 CN 210697577 U

(45)授权公告日 2020.06.09

(21)申请号 201920824185.6

(22)申请日 2019.06.03

(73)专利权人 厦门广盛弘科技有限公司

地址 361000 福建省厦门市集美区环珠路  
385号一至二层东侧

(72)发明人 林轶群

(74)专利代理机构 厦门市新华专利商标代理有  
限公司 35203

代理人 甘紫红

(51) Int. Cl.

A61B 1/00(2006.01)

A61B 1/05(2006.01)

A61B 1/06(2006.01)

(ESM)同样的发明创造已同日申请发明专利

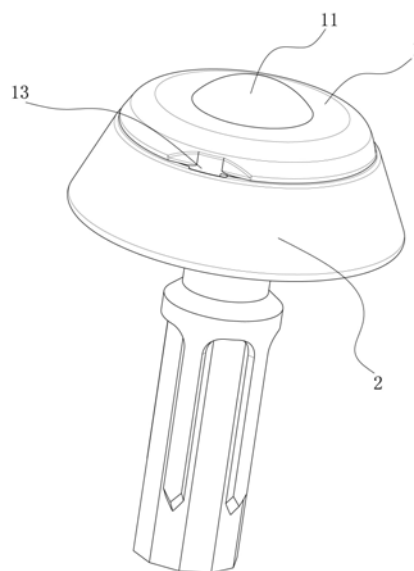
权利要求书1页 说明书3页 附图5页

(54)实用新型名称

一种医疗内窥镜

(57)摘要

本实用新型公开了一种医疗内窥镜,包括:一透明的保护罩及一内窥镜本体,所述保护罩固设于内窥镜本体的上方,所述内窥镜本体的上方中部凸设有一摄像头,所述内窥镜本体的上方凸设有至少三个间隔环绕摄像头的发光源,所述保护罩于摄像头的上方处朝外凸设有一弧形曲面,因此本实用新型通过保护罩的结构设计,所述保护罩于摄像头的上方处朝外凸设形成弧形曲面,可以给摄像头提供较大的景深,且当体内粘液沾到弧形曲面的外表面时,易于顺滑往弧形曲面下方流,使体内粘液不易于吸附在保护罩顶部,提高成像清晰度,且本实用新型整体结构简单。



1. 一种医疗内窥镜,其特征在于,包括:一透明的保护罩及一内窥镜本体,所述保护罩固设于内窥镜本体的上方,所述内窥镜本体的上方中部凸设有一摄像头,所述内窥镜本体的上方凸设有至少三个间隔环绕摄像头的发光源,所述保护罩于摄像头的上方处朝外凸设有一弧形曲面。

2. 如权利要求1所述一种医疗内窥镜,其特征在於:所述保护罩于发光源的上方处朝内凸设有一微透镜,所述微透镜的下端面位于摄像头的上端面的下方。

3. 如权利要求1所述一种医疗内窥镜,其特征在於:所述保护罩的边缘朝下间隔凸设有多个卡扣,所述内窥镜本体的上方凹设有多个卡槽,所述卡扣旋转限于卡槽内。

4. 如权利要求3所述一种医疗内窥镜,其特征在於:所述保护罩与内窥镜本体的连接处通过包胶固定。

5. 如权利要求1所述一种医疗内窥镜,其特征在於:所述光源为LED光源。

## 一种医疗内窥镜

### 技术领域

[0001] 本实用新型涉及医疗器具技术领域,尤其是指一种医疗内窥镜。

### 背景技术

[0002] 内窥镜系统经历了百年发展,应用广泛,近年来,很多公司开发了很多不同型号的内窥镜,应用于医学和民用工业。越来越广泛的内窥镜的使用,便于临床诊断,减轻患者的临床痛苦和提高手术水平。

[0003] 内窥镜作为目前的医疗仪器,已经广泛使用,其可以将摄像头由体外经过人体自然腔道或者是经手术做的小切口送入人体内,对体内疾病进行检查或是指导外科手术。因此成像的清晰度对内窥镜是至关重要的。

[0004] 但在实际使用中,内窥镜头部所采用的用于保护摄像头的透明保护罩会对摄像头成像产生不良的干扰,如LED光源发出的部分光线被保护罩反射进摄像头视场内,产生鬼影亮斑,及体内粘液吸附在保护罩上等,降低了成像清晰度,影响到成像效果,且现有的保护罩通常为平面保护罩,会使LED发出的光线比较散,发光角度一般为120度,发光角度大,较多的光线无法汇聚在摄像头视场范围内,使得画面较暗。

### 实用新型内容

[0005] 本实用新型的目的在于提供一种结构简单及可提高成像清晰度的医疗内窥镜。

[0006] 为实现上述目的,本实用新型的技术解决方案是:

[0007] 一种医疗内窥镜,包括:一透明的保护罩及一内窥镜本体,所述保护罩固设于内窥镜本体的上方,所述内窥镜本体的上方中部凸设有一摄像头,所述内窥镜本体的上方凸设有至少三个间隔环绕摄像头的发光源,所述保护罩于摄像头的上方处朝外凸设有一弧形曲面。

[0008] 所述保护罩于发光源的上方处朝内凸设有一微透镜,所述微透镜的下端面位于摄像头的上端面的下方。

[0009] 所述保护罩的边缘朝下间隔凸设有多个卡扣,所述内窥镜本体的上方凹设有多个卡槽,所述卡扣旋转限位于卡槽内。

[0010] 所述保护罩与内窥镜本体的连接处通过包胶固定。

[0011] 所述光源为LED光源。

[0012] 采用上述方案后,本实用新型通过保护罩的结构设计,所述保护罩于摄像头的上方处朝外凸设形成弧形曲面,可以给摄像头提供较大的景深,且当体内粘液沾到弧形曲面的外表面时,易于顺滑往弧形曲面下方流,使体内粘液不易于吸附在保护罩顶部,提高成像清晰度,且本实用新型整体结构简单。

### 附图说明

[0013] 图1是本实用新型的立体图;

- [0014] 图2是本实用新型的剖视图；  
[0015] 图3是本实用新型的保护罩的背面示意图；  
[0016] 图4是本实用新型的内窥镜本体的立体图；  
[0017] 图5是本实用新型的光路示意图。  
[0018] **【符号说明】**  
[0019] 保护罩1  
[0020] 弧形曲面11                      微透镜12                      卡扣13  
[0021] 内窥镜本体2  
[0022] 卡槽21  
[0023] 摄像头3  
[0024] 发光源4  
[0025] 电子器件5。

### 具体实施方式

[0026] 为达成上述目的及功效，本实用新型所采用的技术手段及构造，兹绘图就本实用新型较佳实施例详加说明其特征与功能如下，以利完全了解。

[0027] 请参阅图1至图5所示，本实用新型揭示了一种医疗内窥镜，包括：一透明的保护罩1及一内窥镜本体2，所述保护罩1固设于内窥镜本体2的上方，所述内窥镜本体2的上方中部凸设有一摄像头3，所述内窥镜本体2的上方凸设有至少三个间隔环绕摄像头3的发光源4，所述保护罩1于摄像头3的上方处朝外凸设有一弧形曲面11，于本实施例中，所述光源采用LED光源，其中于内窥镜本体2的上方还设有多个所需的电子器件5，如电阻等，所述内窥镜本体2还设有具有摄像头3的摄像装置，所述摄像装置、发光源4及电子器件5连接电源。

[0028] 因此，本实用新型通过保护罩1的结构设计，所述保护罩1于摄像头3的上方处朝外凸设形成弧形曲面11，可以给摄像头3提供较大的景深，且当体内粘液沾到弧形曲面11的外表面时，易于顺滑往弧形曲面11下方流，使体内粘液不易于吸附在保护罩1顶部，提高成像清晰度，且本实用新型整体结构简单。

[0029] 再者，所述保护罩1于发光源4的上方处朝内凸设有一微透镜12，所述微透镜12的下端面位于摄像头3的上端面的下方，从而可以使LED发出的光线更多聚焦在摄像头3视场内，形成较亮的光斑，得到更好的照明效果，提高画面亮度。

[0030] 其次，所述微透镜12位于弧形曲面11的旁边，所述保护罩1于弧形曲面11旁边的端面邻近摄像头3设置，使得保护罩1的边缘平面降低，使LED光源的反射光线不会进入摄像头视场内形成亮斑，请参见图5所示。

[0031] 于本实施例中，所述保护罩1的边缘朝下间隔凸设有多个卡扣13，所述内窥镜本体2的上方凹设有多个卡槽21，所述卡扣13旋转限于卡槽21内，从而利用卡扣13与卡槽21的限位旋转卡扣配合可实现保护罩1与内窥镜本体2精准定位固定，且所述保护罩1与内窥镜本体2的连接处通过包胶固定，提高本实用新型的密封性，避免使用过程中水气跑进保护罩1内，在内部产生雾气而影响取景成像。

[0032] 本实用新型的技术内容及技术特点已揭示如上，本实用新型的组成部件的数量并不以上述为限，本领域的技术人员仍可能基于本实用新型的揭示而作各种不背离本实用新

型创作精神的替换及修饰。因此,本实用新型的保护范围应不限于实施例所揭示,而应包括各种不背离本实用新型的替换及修饰,并为权利要求书所涵盖。

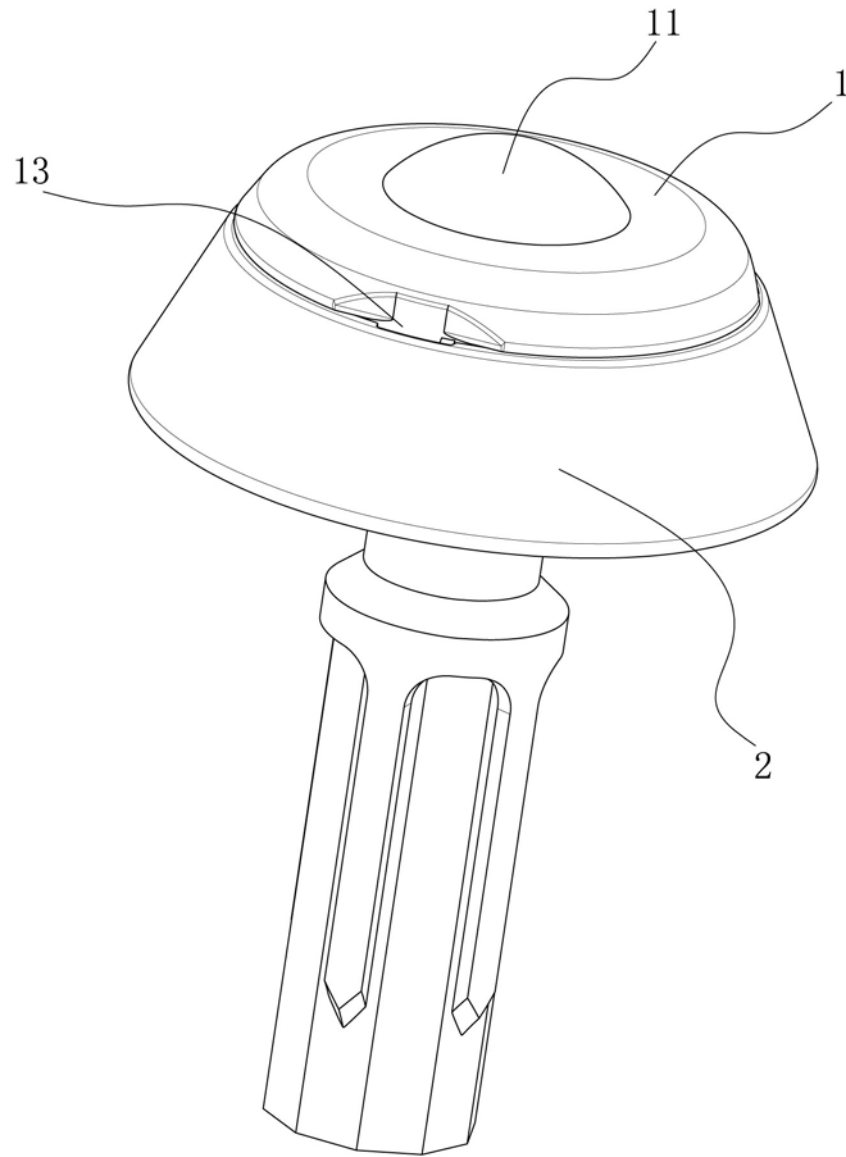


图 1

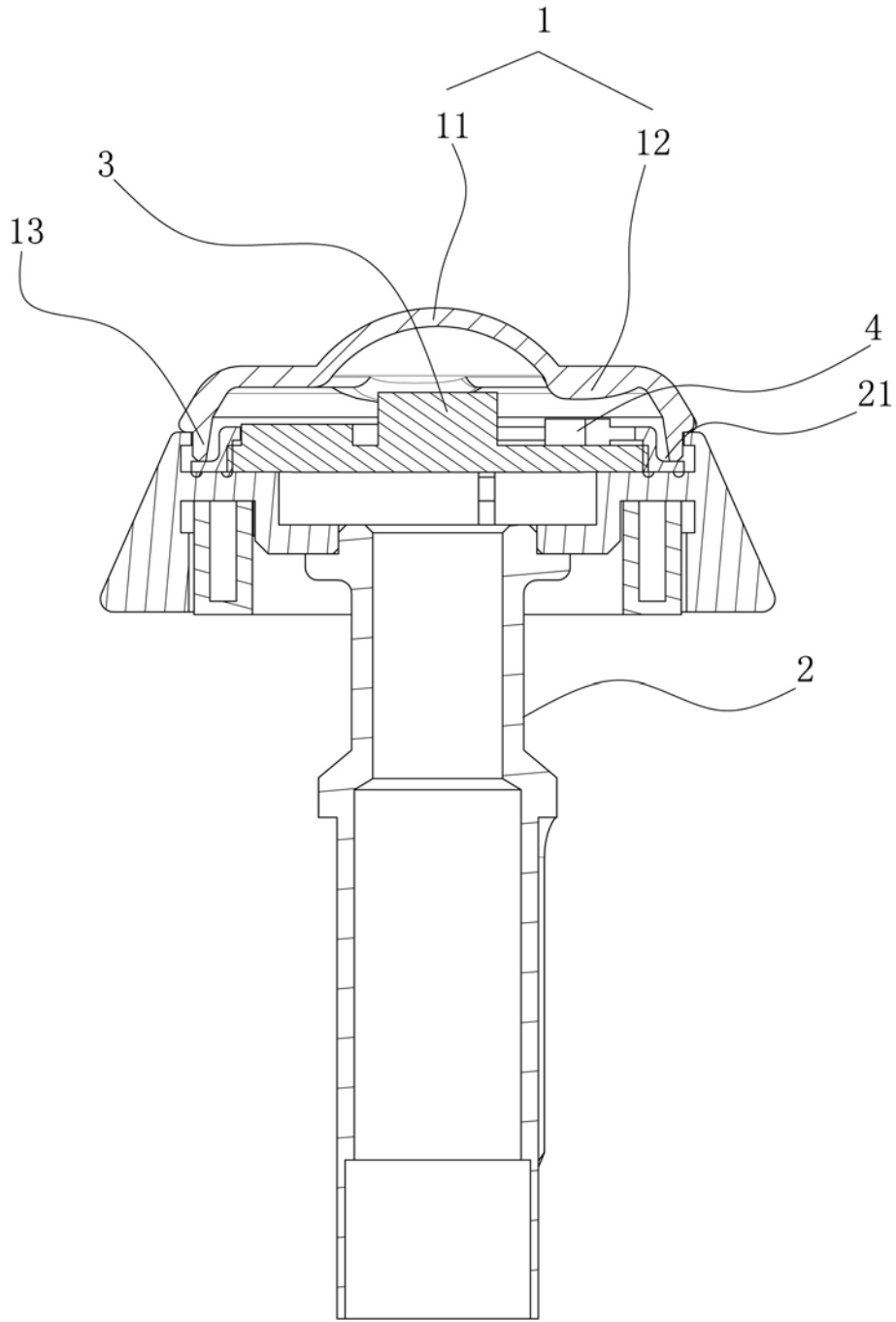


图 2

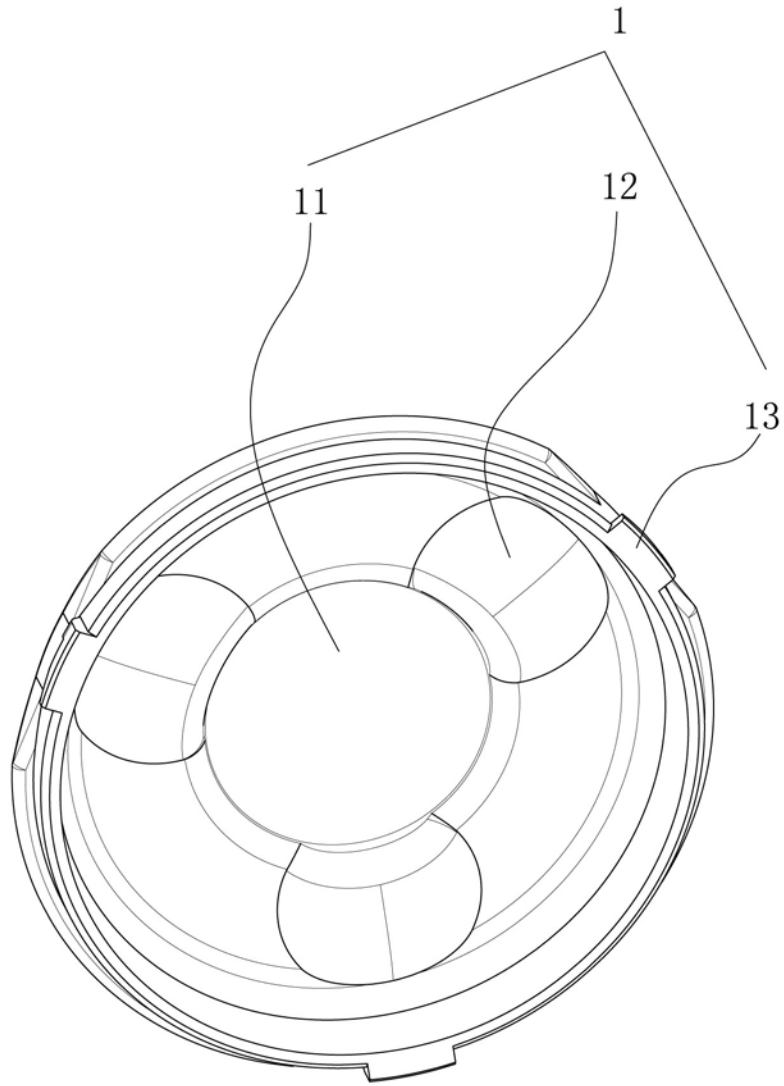


图 3

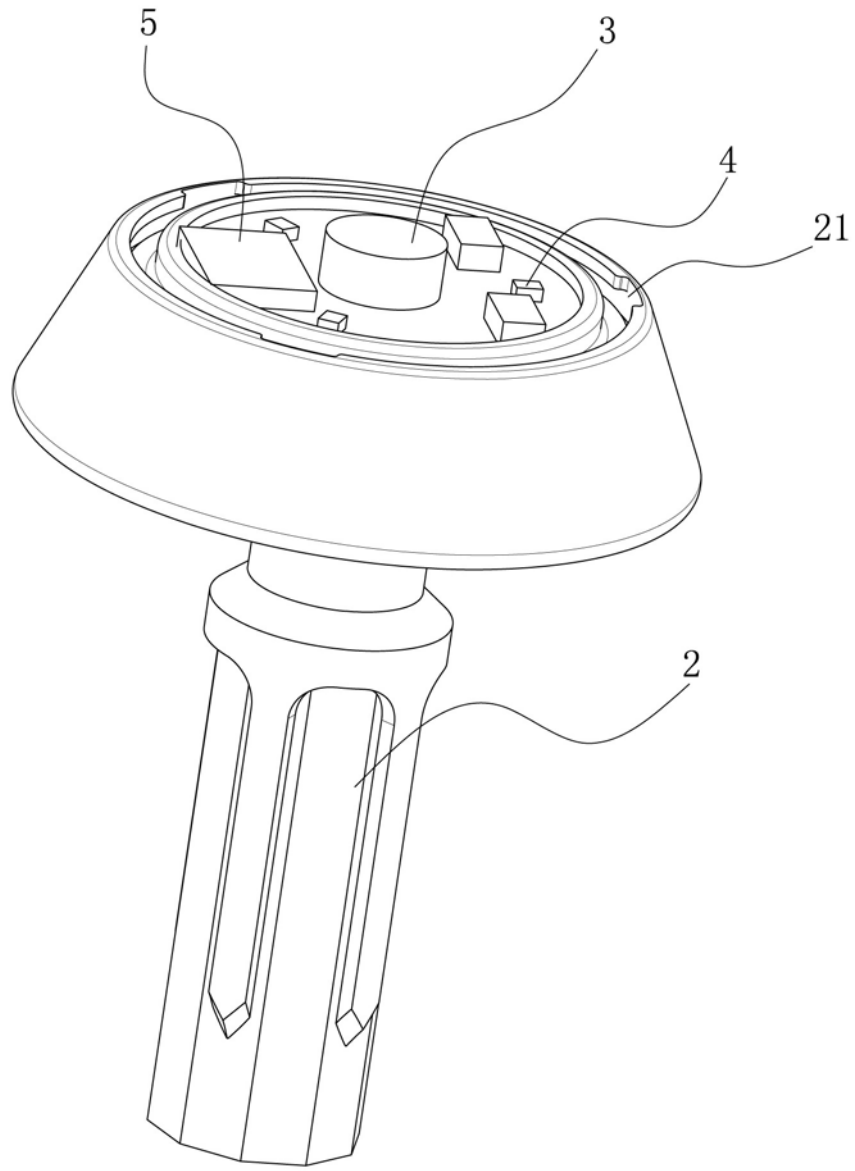


图 4

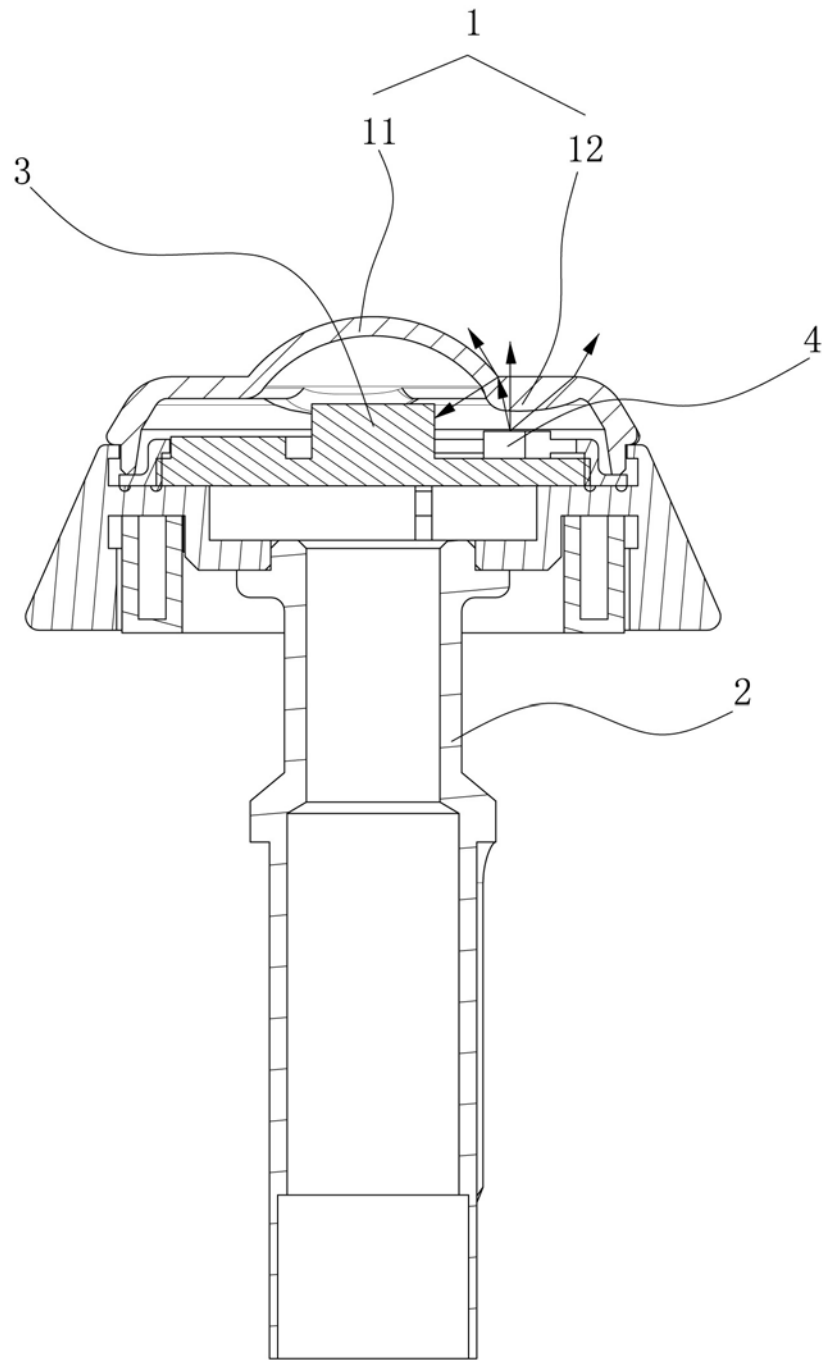


图 5

专利名称(译)	一种医疗内窥镜		
公开(公告)号	<a href="#">CN210697577U</a>	公开(公告)日	2020-06-09
申请号	CN201920824185.6	申请日	2019-06-03
[标]申请(专利权)人(译)	厦门广盛弘科技有限公司		
申请(专利权)人(译)	厦门广盛弘科技有限公司		
当前申请(专利权)人(译)	厦门广盛弘科技有限公司		
[标]发明人	林轶群		
发明人	林轶群		
IPC分类号	A61B1/00 A61B1/05 A61B1/06		
外部链接	<a href="#">Espacenet</a> <a href="#">SIPO</a>		

摘要(译)

本实用新型公开了一种医疗内窥镜，包括：一透明的保护罩及一内窥镜本体，所述保护罩固设于内窥镜本体的上方，所述内窥镜本体的上方中部凸设有一摄像头，所述内窥镜本体的上方凸设有至少三个间隔环绕摄像头的发光源，所述保护罩于摄像头的上方处朝外凸设有一弧形曲面，因此本实用新型通过保护罩的结构设计，所述保护罩于摄像头的上方处朝外凸设形成弧形曲面，可以给摄像头提供较大的景深，且当体内粘液沾到弧形曲面的外表面时，易于顺滑往弧形曲面下方流，使体内粘液不易于吸附在保护罩顶部，提高成像清晰度，且本实用新型整体结构简单。

