



(12)实用新型专利

(10)授权公告号 CN 210330769 U

(45)授权公告日 2020.04.17

(21)申请号 201920202690.7

(22)申请日 2019.02.15

(73)专利权人 哈尔滨工业大学

地址 150001 黑龙江省哈尔滨市南岗区西  
大直街92号

(72)发明人 江洪伟 江晟白

(74)专利代理机构 哈尔滨市伟晨专利代理事务  
所(普通合伙) 23209

代理人 李晓敏

(51)Int.Cl.

A61B 90/50(2016.01)

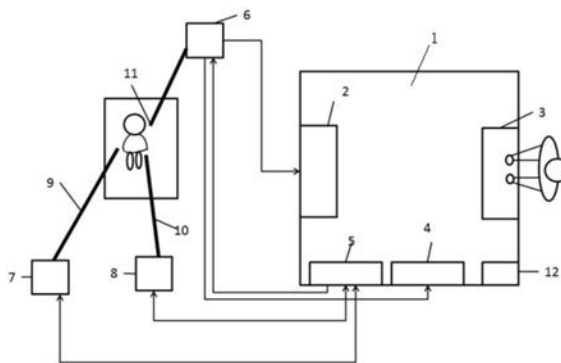
权利要求书1页 说明书3页 附图4页

(54)实用新型名称

用于微创手术移动腹腔镜自动控制系统

(57)摘要

一种用于微创手术移动腹腔镜自动控制系统属于自动控制领域;现有的腹腔镜设备多数采用人工扶持;浪费人力物力;包括操作台上表面安装有显示器、主操作手、光学定位系统、控制单元和外部摄像机,显示器与主操作手位置相对,外部摄像机设置在主操作手的一侧,光学定位系统和外部摄像机的通信端分别与控制单元连接,控制单元分别与第一持械臂和第二持械臂双向连接,光学定位系统和显示器分别与持镜臂连接,第一持械臂与第一手术器械连接,第二持械臂与第二手术器械连接,持镜臂与腹腔镜连接;有效解决了现有的腹腔镜设备采用人工扶持的技术问题。



1. 一种用于微创手术移动腹腔镜自动控制系统,其特征在于,包括操作台(1)、显示器(2)、主操作手(3)、光学定位系统(4)、控制单元(5)、持镜臂(6)、第一持械臂(7)、第二持械臂(8)、第一手术器械(9)、第二手术器械(10)、腹腔镜(11)和外部摄像机(12);所述操作台(1)上表面安装有显示器(2)、主操作手(3)、光学定位系统(4)、控制单元(5)和外部摄像机(12),所述显示器(2)与主操作手(3)位置相对,所述外部摄像机(12)设置在主操作手(3)的一侧,所述光学定位系统(4)和外部摄像机(12)的通信端分别与控制单元(5)连接,所述控制单元(5)分别与第一持械臂(7)和第二持械臂(8)双向连接,光学定位系统(4)和显示器(2)分别与持镜臂(6)连接,所述第一持械臂(7)与第一手术器械(9)连接,所述第二持械臂(8)与第二手术器械(10)连接,所述持镜臂(6)与腹腔镜(11)通过夹持装置(19)连接,所述持镜臂(6)与控制单元(5)连接;

所述腹腔镜(11)包括套管针;

所述持镜臂(6)包括第九关节(6-1)、第十关节(6-2)、第十一关节(6-3)、第十二关节(6-4)、第十三关节(6-5)和第十四关节(6-6);所述第九关节(6-1)为伸缩关节,所述第十关节(6-2)、所述第十一关节(6-3)、所述第十二关节(6-4)为旋转关节,所述第十三关节(6-5)为俯仰关节;所述第十四关节(6-6)为滑动关节,6个自由度能够实现6种方位的摆位调整。

2. 根据权利要求1所述一种用于微创手术移动腹腔镜自动控制系统,其特征在于,所述夹持装置(19)数量为3个,每个分别与所述持镜臂(6)、第一持械臂(7)、第二持械臂(8)连接;夹持装置(19)包括螺栓(19-1)和固定壳体(19-2),所述螺栓(19-1)可旋转进固定壳体(19-2)内部,所述固定壳体(19-2)内部设置有两个齿轮(19-3),所述齿轮(19-3)位于螺栓(19-1)两侧,所述螺栓(19-1)上螺纹能够带动两个齿轮(19-3)运转,所述齿轮(19-3)上安装有夹持臂(19-4),所述夹持臂(19-4)上安装有齿形橡胶块(19-5)。

3. 根据权利要求1所述一种用于微创手术移动腹腔镜自动控制系统,其特征在于,所述光学定位系统(4)包括光学传感器和激光传感器。

4. 根据权利要求1所述一种用于微创手术移动腹腔镜自动控制系统,其特征在于,所述控制单元(5)包括微控制器和运动控制器。

## 用于微创手术移动腹腔镜自动控制系统

### 技术领域

[0001] 本实用新型属于自动控制领域,尤其涉及一种用于微创手术移动腹腔镜自动控制系统。

### 背景技术

[0002] 微创外科手术是通过小切口把细长腹腔镜和微小手术器械植入患者体内,医生借助监视器图像进行微创手术,这种使患者的术后最小化的手术,较传统开放式手术具有创伤小、减轻患者痛苦、减少术后并发症、术后恢复快等优点。现有的腹腔镜设备多数采用人工扶持;浪费人力物力。

### 实用新型内容

[0003] 本实用新型克服了上述现有技术的不足,提供用于微创手术移动腹腔镜自动控制系统,通过持镜臂上安装腹腔镜,并且分别与显示器,外部摄像机和控制单元连接,有效解决了现有的腹腔镜设备采用人工扶持的技术问题。

[0004] 本实用新型的技术方案:

[0005] 一种用于微创手术移动腹腔镜自动控制系统,包括操作台、显示器、主操作手、光学定位系统、控制单元、持镜臂、第一持械臂、第二持械臂、第一手术器械、第二手术器械、腹腔镜和外部摄像机;所述操作台上表面安装有显示器、主操作手、光学定位系统、控制单元和外部摄像机,所述显示器与主操作手位置相对,所述外部摄像机设置在主操作手的一侧,所述光学定位系统和外部摄像机的通信端分别与控制单元连接,所述控制单元分别与第一持械臂和第二持械臂双向连接,光学定位系统和显示器分别与持镜臂连接,所述第一持械臂与第一手术器械连接,所述第二持械臂与第二手术器械连接,所述持镜臂与腹腔镜通过夹持装置连接,所述持镜臂与控制单元连接;

[0006] 所述腹腔镜包括套管针;

[0007] 所述持镜臂包括第九关节、第十关节、第十一关节、第十二关节、第十三关节和第十四关节;所述第九关节为伸缩关节,所述第十关节、所述第十一关节、所述第十二关节为旋转关节,所述第十三关节为俯仰关节;所述第十四关节为滑动关节,6个自由度能够实现6种方位的摆位调整。

[0008] 进一步地,所述夹持装置数量为3个,每个分别与所述持镜臂、第一持械臂、第二持械臂连接;夹持装置包括螺栓和固定壳体,所述螺栓可旋转进固定壳体内部,所述固定壳体内部设置有两个齿轮,所述齿轮位于螺栓两侧,所述螺栓上螺纹能够带动两个齿轮运转,所述齿轮上安装有夹持臂,所述夹持臂上安装有齿形橡胶块。

[0009] 进一步地,所述光学定位系统包括光学传感器和激光传感器。

[0010] 进一步地,所述控制单元包括微控制器和运动控制器。

[0011] 本实用新型相对于现有技术具有以下有益效果:

[0012] 本实用新型提供了一种用于微创手术移动腹腔镜自动控制系统,通过持镜臂上安

装腹腔镜,并且分别与显示器,外部摄像机和控制单元连接,能够解决现有的腹腔镜设备采用人工扶持的技术问题。

### 附图说明

[0013] 图1是本实用新型结构示意图;

[0014] 图2是本实用新型底座结构图;

[0015] 图3是持镜臂结构图;

[0016] 图4是第一持械臂结构图;

[0017] 图5是夹持装置结构图。

[0018] 图中:1操作台、2显示器、3主操作手、4光学定位系统、5控制单元、6持镜臂、7 第一持械臂、8第二持械臂、9第一手术器械、10第二手术器械、11腹腔镜、12外部摄像机、13底座、14第一旋转盘、15升降柱、16第一支撑臂、17第二支撑臂、18第二旋转盘、19夹持装置。

### 具体实施方式

[0019] 以下将结合附图对本实用新型进行详细说明。

[0020] 一种用于微创手术移动腹腔镜自动控制系统,如图1和图2所示,包括操作台1、显示器2、主操作手3、光学定位系统4、控制单元5、持镜臂6、第一持械臂7、第二持械臂8、第一手术器械9、第二手术器械10、腹腔镜11和外部摄像机12;所述操作台上表面安装有显示器2、主操作手3、光学定位系统4、控制单元5和外部摄像机12,所述显示器2与主操作手3位置相对,所述外部摄像机12设置在主操作手3的一侧,所述光学定位系统4和外部摄像机12的通信端分别与控制单元5连接,所述控制单元5分别与第一持械臂7和第二持械臂8双向连接,光学定位系统4和显示器2分别与持镜臂6连接,所述第一持械臂7与第一手术器械9连接,所述第二持械臂8与第二手术器械10连接,所述持镜臂6与腹腔镜11通过夹持装置19连接,所述持镜臂6与控制单元5连接;

[0021] 所述腹腔镜11包括套管针。

[0022] 具体地,所述光学定位系统4包括光学传感器和激光传感器,光学传感器型号为TCRT1010,激光传感器型号为OP-87770。

[0023] 具体地,所述控制单元5包括微控制器和运动控制器,型号分别为MAX32660和SPC-STW-26A1。

[0024] 具体地,如图2所示,还包括底座13、第一旋转盘14、升降柱15、第一支撑臂16、第二支撑臂17和第二旋转盘18;所述底座13上安装有第一旋转盘14,底座13用于固定,第一旋转盘14能够360°旋转,方便操作时候角度的选取,所述第一旋转盘14上安装有升降柱15,用于实现装置的升高和降低,所述升降柱15与第一支撑臂16连接,且能够绕所述升降柱15自由旋转,所述第一支撑臂16与所述第二支撑臂17连接,且所述第二支撑臂17相对所述第一支撑臂16能够自由旋转,所述第二支撑臂17与所述第二旋转盘18连接,且能够绕所述第二支撑臂17自由旋转,所述第二旋转盘18分别与持镜臂6、第一持械臂7和第二持械臂8,在所述第二旋转盘18的带动下,所述持镜臂6、第一持械臂7和第二持械臂8能够实现不同位置的位置调整。

[0025] 具体地,如图3所示,所述持镜臂6包括第九关节6-1、第十关节6-2、第十一关节6-

3、第十二关节6-4、第十三关节6-5和第十四关节6-6;所述第九关节6-1为伸缩关节,所述第十关节6-2、所述第十一关节6-3、所述第十二关节6-4为旋转关节,所述第十三关节6-5为俯仰关节;所述第十四关节6-6为滑动关节,所述第十四关节6-6连接夹持装置19,6个自由度能够实现6种方位的摆位调整。

[0026] 具体地,如图4所示,所述第一持械臂7包括第一关节7-1、第二关节7-1、第三关节7-3、第四关节7-4、第五关节7-5、第六关节7-6、第七关节7-7和第八关节7-8,所述第一关节7-1与所述第八关节7-8为滑动关节,所述第二关节7-2为伸缩关节,所述第三关节7-3与所述第七关节7-7为俯仰关节,所述第四关节7-4、所述第五关节7-5和所述第六关节7-6为旋转关节,所述第八关节7-8连接夹持装置19,所述八个自由度能够实现八种方位的摆位调整,所述第二持械臂8与第一持械臂7结构相同,并且分别连接一个夹持装置19。

[0027] 具体地,如图5所示,夹持装置19包括螺栓19-1和固定壳体19-2,螺栓19-1可旋转进固定壳体19-2内部,固定壳体19-2内部设置有两个齿轮19-3,齿轮19-3位于螺栓19-1两侧,螺栓19-1上螺纹能够带动两个齿轮19-3运转,齿轮19-3上安装有夹持臂19-4,夹持臂19-4上安装有齿形橡胶块19-5。

[0028] 第一旋转盘14和第二旋转盘18能够360°旋转,方便操作时候角度的选取,螺栓19-1上螺纹能够带动两个齿轮19-3运转,从而带动夹持臂19-4能够夹紧腹腔镜,齿形橡胶块19-5用于增大摩擦,也具有保护作用。

[0029] 具体地,所述第一手术器械9、第二手术器械10为海绵钳、组织钳、蚊式止血钳、持针钳、止血钳、普通敷料镊、组织镊、手术剪、手术刀柄、组织剪、拆线剪、布帕钳/巾钳或深部拉钩。

[0030] 具体地,主操作手3为操作手柄,为现有技术,与控制单元5连接。

[0031] 工作原理:医生根据显示器2的视频图像,通过在套管针的帮助下插入的第一手术器械9和第二手术器械10进行手术;通过使用光学定位系统4和外部摄像机12,确定腹腔镜11和持镜臂6位置的当前坐标;持镜臂6和腹腔镜的位置和倾斜角度通过光学定位系统4的反射光线的角度确定;所述坐标发送到控制单元5,所述微控制器产生用于改变持镜臂6的位置和方向或聚焦腹腔镜11的摄像机的控制命令,以确保操作区域的最佳可视化;控制单元5将产生的控制信号发送到运动控制器,运动控制器命令第一持械臂7和第二持械臂8的致动器,持镜臂6运动后的反馈结果,数据经控制单元5中的微控制器计算出统计结果,同时在外置摄像机12中显示,并经过设置的控制参数进行调整后,输送至运动控制器,从而实现控制单元5对第一手术器械9、第二手术器械10和持镜臂6的控制。所有与特定输入条件相对应的决定,即手术器械的位置,以及表征腹腔镜11运动的输出结论存储在统计数据模块中;所有控制结果的数据用于对比分析工作和随后的控制单元参数的调整。

[0032] 具体地,所述持镜臂6根据手术介入区域和器械的当前位置移动腹腔镜11,通过腹腔镜11与外部摄像机12的通信信道,将操作区域的图像发送到显示器2,用于外科医生实时监视他们的动作并继续外科手术。

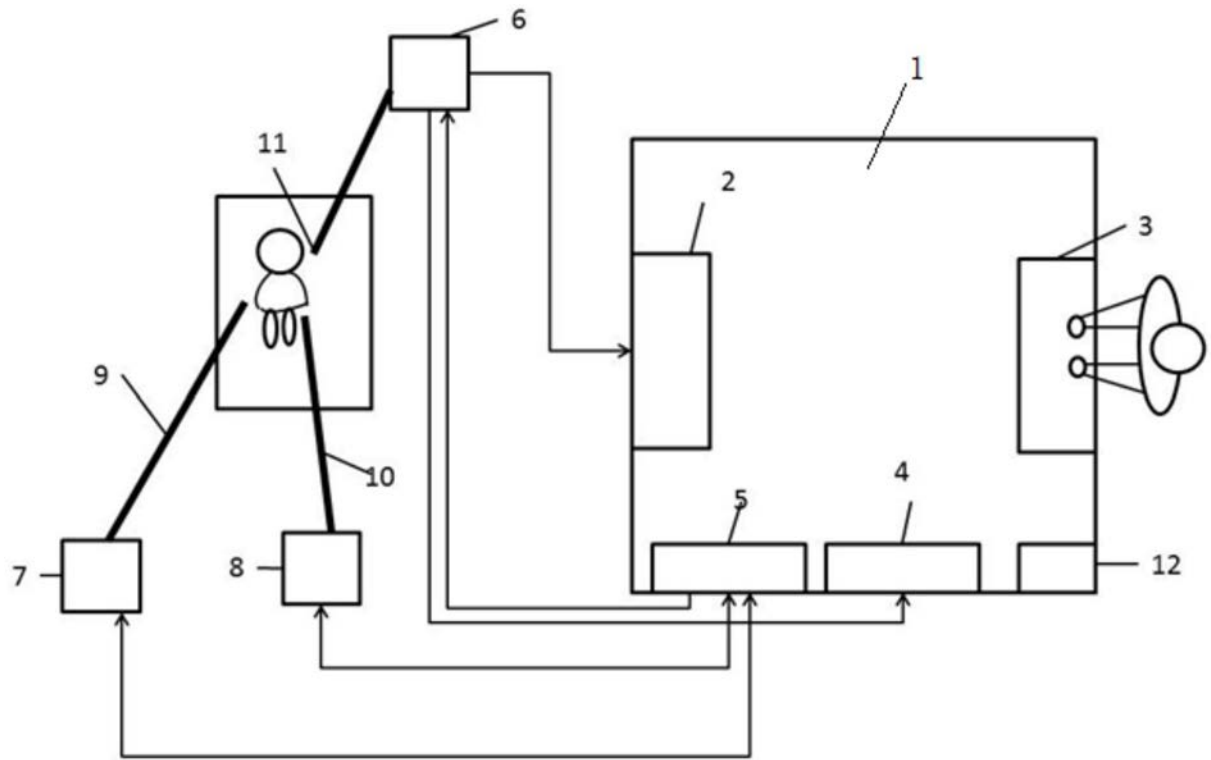


图1

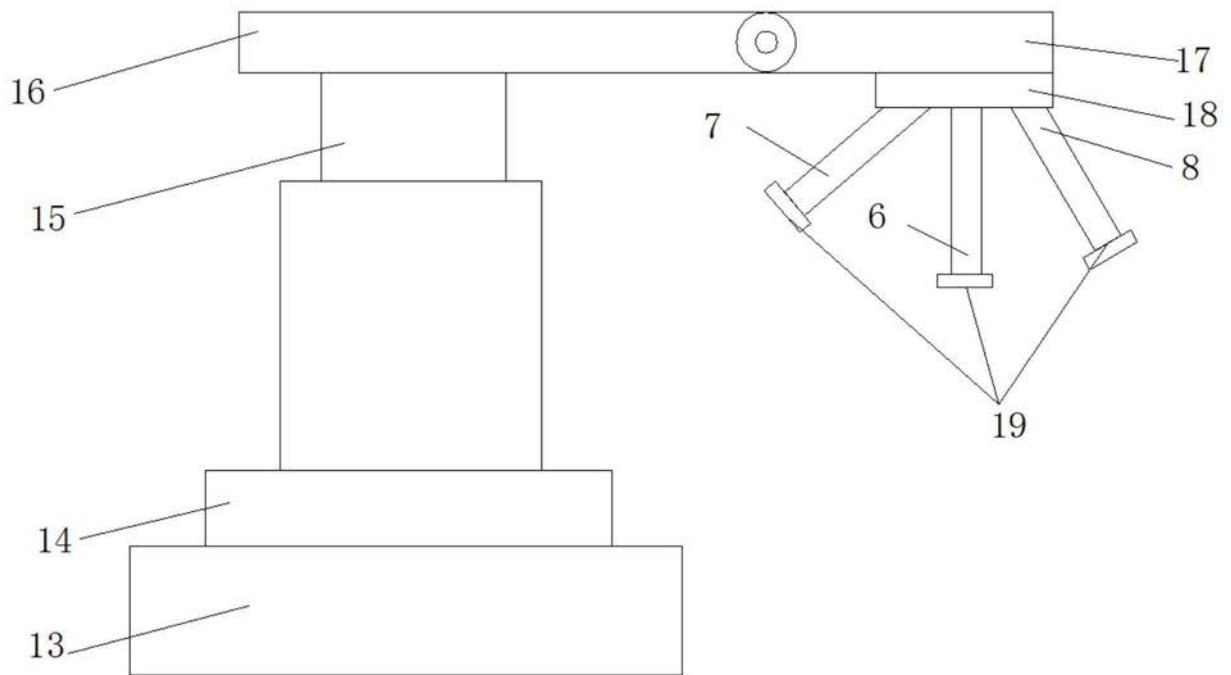


图2

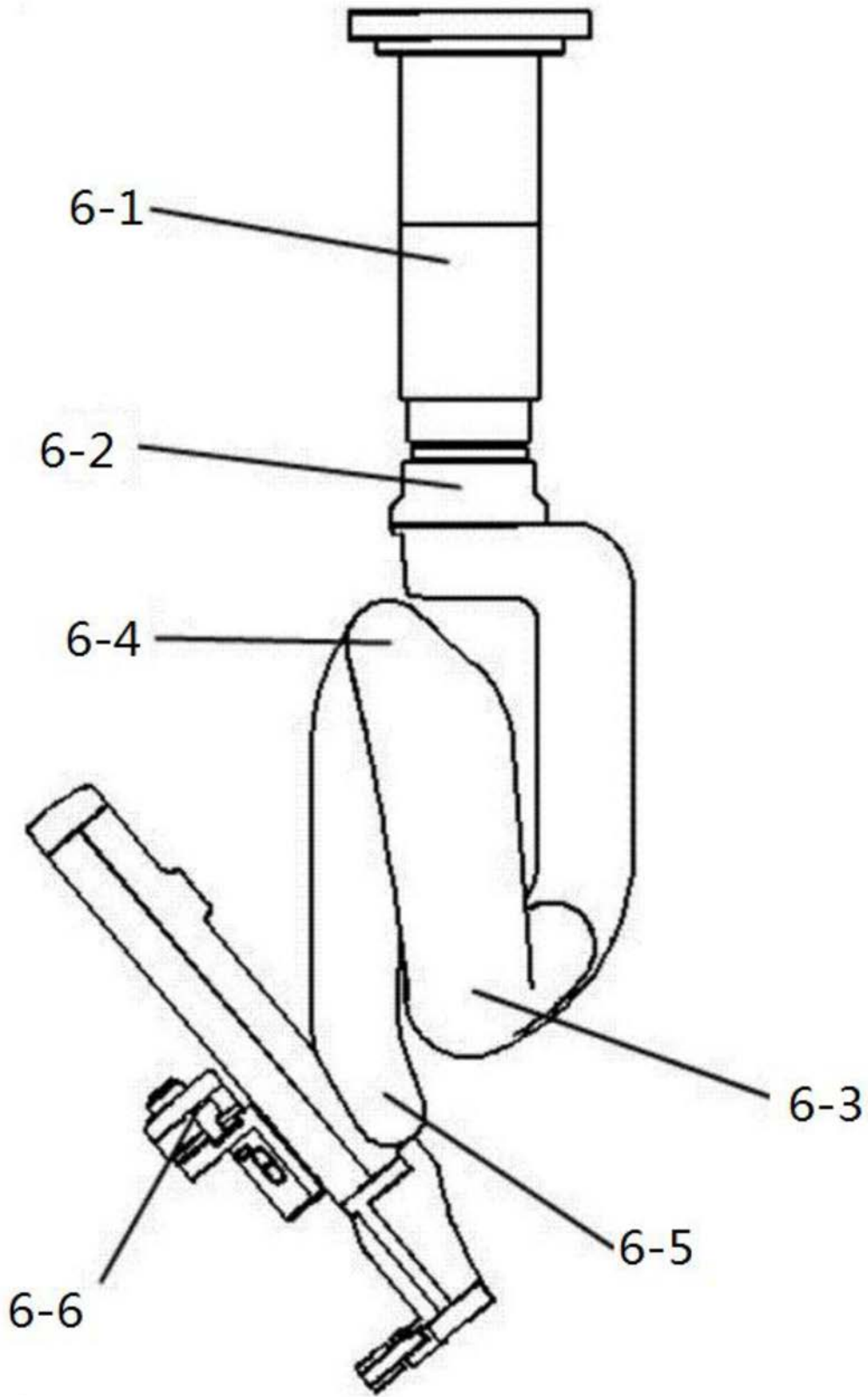


图3

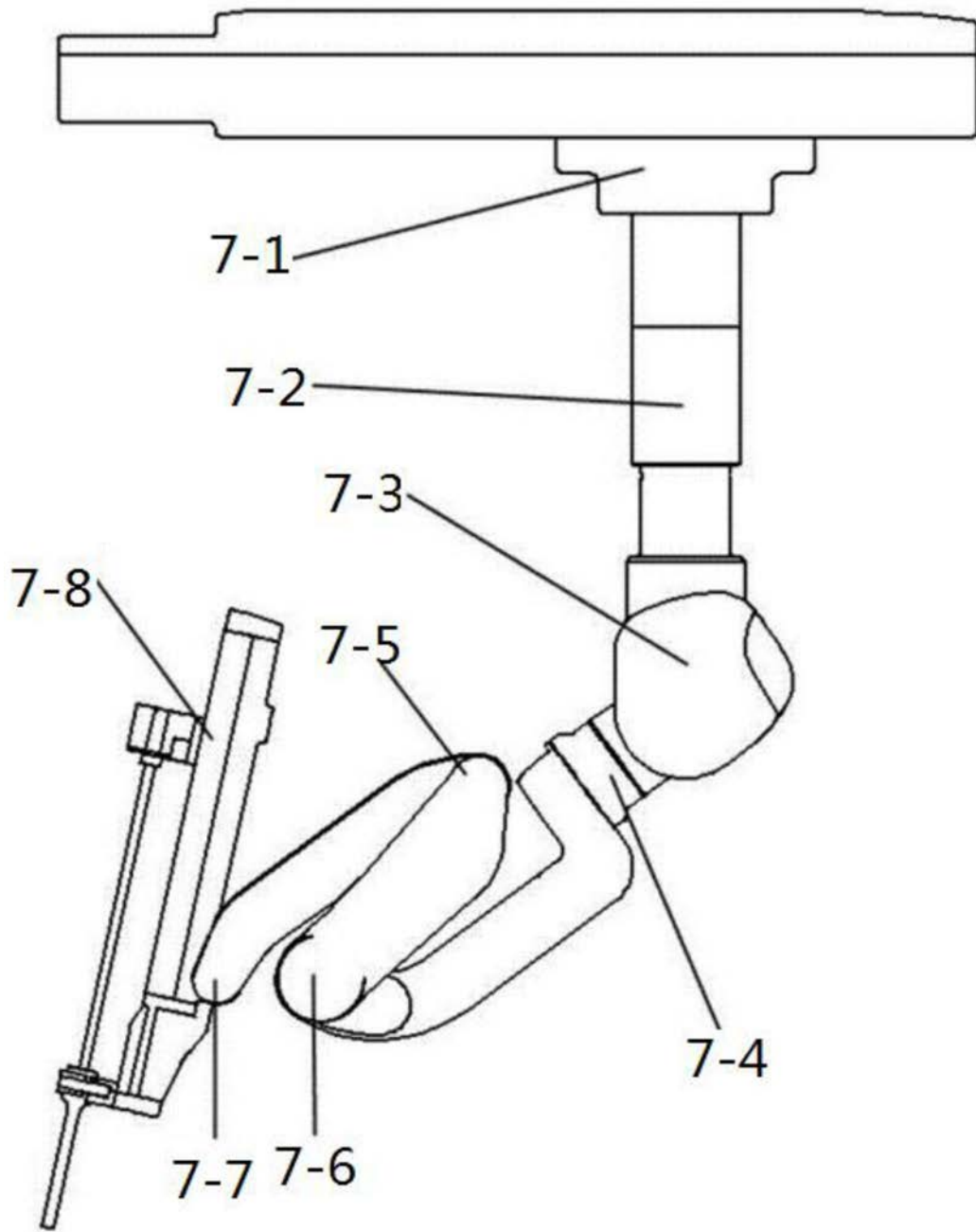


图4

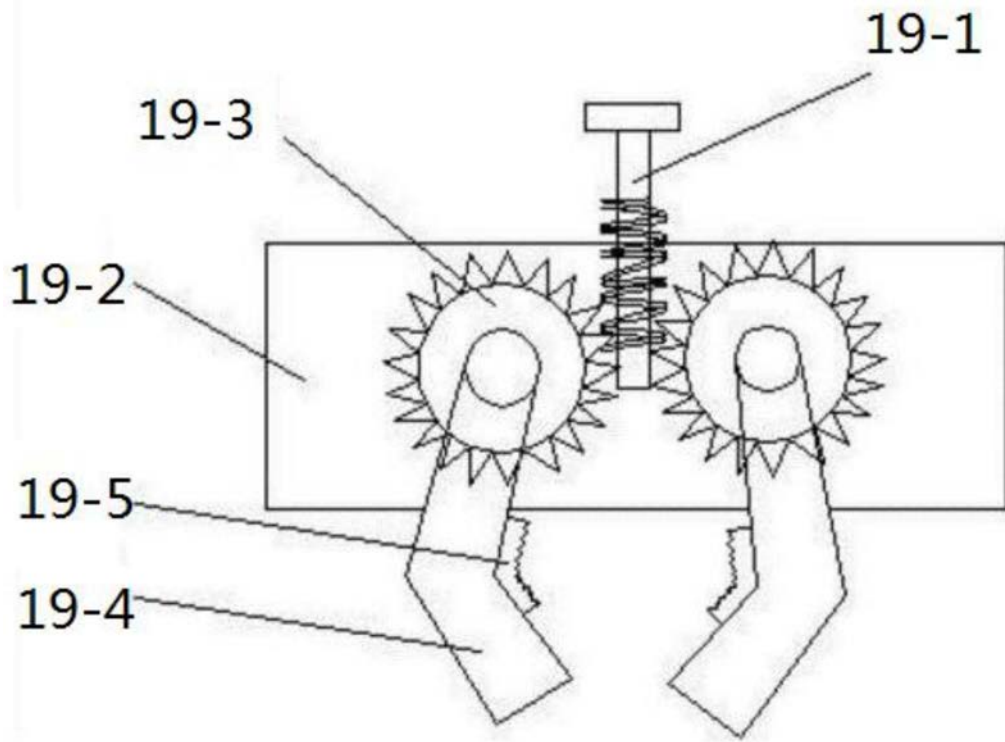


图5

专利名称(译)	用于微创手术移动腹腔镜自动控制系统		
公开(公告)号	<a href="#">CN210330769U</a>	公开(公告)日	2020-04-17
申请号	CN201920202690.7	申请日	2019-02-15
[标]申请(专利权)人(译)	哈尔滨工业大学		
申请(专利权)人(译)	哈尔滨工业大学		
当前申请(专利权)人(译)	哈尔滨工业大学		
[标]发明人	江洪伟		
发明人	江洪伟 江晟白		
IPC分类号	A61B90/50		
代理人(译)	李晓敏		
外部链接	<a href="#">Espacenet</a> <a href="#">SIPO</a>		

摘要(译)

一种用于微创手术移动腹腔镜自动控制系统属于自动控制领域；现有的腹腔镜设备多数采用人工扶持；浪费人力物力；包括操作台上表面安装有显示器、主操作手、光学定位系统、控制单元和外部摄像机，显示器与主操作手位置相对，外部摄像机设置在主操作手的一侧，光学定位系统和外部摄像机的通信端分别与控制单元连接，控制单元分别与第一持械臂和第二持械臂双向连接，光学定位系统和显示器分别与持镜臂连接，第一持械臂与第一手术器械连接，第二持械臂与第二手术器械连接，持镜臂与腹腔镜连接；有效解决了现有的腹腔镜设备采用人工扶持的技术问题。

