



(12)实用新型专利

(10)授权公告号 CN 209564206 U

(45)授权公告日 2019.11.01

(21)申请号 201821628414.9

(22)申请日 2018.10.09

(73)专利权人 成都博恩思医学机器人有限公司

地址 610000 四川省成都市高新区天府软件园A区7栋6楼

(72)发明人 李耀 凌正刚 黄松 罗腾蛟

(51)Int.Cl.

A61B 34/30(2016.01)

(ESM)同样的发明创造已同日申请发明专利

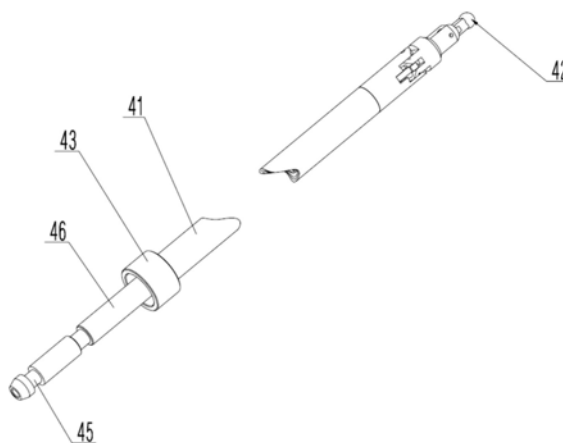
权利要求书1页 说明书3页 附图4页

(54)实用新型名称

用于腹腔镜手术机器人的器械连接机构

(57)摘要

本实用新型涉及一种用于腹腔镜手术机器人的器械连接机构,涉及手术机器人技术领域,用于解决现有技术中存在的器械连接机构与座体之间的连接不稳定的技术问题。本实用新型的用于腹腔镜手术机器人的器械连接机构,包括器械杆,器械杆的第二端依次设置有固定装置和卡合装置,通过在器械杆的第二端依次设置固定装置和卡合装置,从而使器械杆与座体(即传动座)之间的固定点增加为两个,以提高其连接的稳定性。



1. 一种用于腹腔镜手术机器人的器械连接机构,其特征在于,包括器械杆,所述器械杆中设置有固定杆,所述器械杆的第一端设置有器械,所述器械杆的第二端依次设置有固定装置和卡合装置。

2. 根据权利要求1所述的用于腹腔镜手术机器人的器械连接机构,其特征在于,所述固定装置包括设置在所述器械杆上的限位头,所述限位头上设置有限位环,所述限位环上设置有第一卡槽。

3. 根据权利要求2所述的用于腹腔镜手术机器人的器械连接机构,其特征在于,所述第一卡槽沿所述器械杆的轴向方向延伸。

4. 根据权利要求2或3所述的用于腹腔镜手术机器人的器械连接机构,其特征在于,所述固定装置包括设置在所述器械杆上的螺纹套管,所述螺纹套管的内壁上设置有内螺纹。

5. 根据权利要求4所述的用于腹腔镜手术机器人的器械连接机构,其特征在于,所述螺纹套管的内顶壁与所述限位环的端部相接触。

6. 根据权利要求2或3所述的用于腹腔镜手术机器人的器械连接机构,其特征在于,所述器械杆包括外管和设置在所述外管中的内管,所述固定装置设置在所述外管上。

7. 根据权利要求6所述的用于腹腔镜手术机器人的器械连接机构,其特征在于,所述固定杆套装在所述内管中,所述卡合装置设置在所述固定杆的一端,所述固定杆的另一端与所述内管的内顶壁相接触。

8. 根据权利要求7所述的用于腹腔镜手术机器人的器械连接机构,其特征在于,所述卡合装置包括卡接管,所述卡接管的外壁上设置有第二卡槽。

9. 根据权利要求8所述的用于腹腔镜手术机器人的器械连接机构,其特征在于,所述第二卡槽沿所述器械杆的径向方向延伸。

用于腹腔镜手术机器人的器械连接机构

技术领域

[0001] 本实用新型涉及手术机器人技术领域,特别地涉及一种用于腹腔镜手术机器人的器械连接机构。

背景技术

[0002] 微创外科手术在传统的外科手术的基础上,以术后恢复快、创伤小等很多优点,得到实践并迅速发展。作为微创代表的腹腔镜微创外科手术,它已成为传统开放性手术的一次重大变革。随着微创外科领域的拓展,微创外科手术机器人系统针对常规腔镜技术在临床应用中的局限性,为进一步完善微创手术提供了新的途经。

[0003] 目前,现有的微创外科手术机器人使用的器械需要与器械连接机构的一端一起进行手术操作,其另一端与座体进行连接。而器械连接机构为了保证器械具有的操作空间,其长度往往较长,因此是器械连接机构形成悬臂结构,其连接的方式存在不稳定性。

实用新型内容

[0004] 本实用新型提供一种用于腹腔镜手术机器人的器械连接机构,用于解决现有技术中存在的器械连接机构与座体之间的连接不稳定的技术问题。

[0005] 本实用新型提供一种用于腹腔镜手术机器人的器械连接机构,包括器械杆,所述器械杆中设置有固定杆,所述器械杆的第一端设置有器械,所述器械杆的第二端依次设置有固定装置和卡合装置。

[0006] 在一个实施方式中,所述固定装置包括设置在所述器械杆上的限位头,所述限位头上设置有限位环,所述限位环上设置有第一卡槽。

[0007] 在一个实施方式中,所述第一卡槽沿所述器械杆的轴向方向延伸。

[0008] 在一个实施方式中,所述固定装置包括设置在所述器械杆上的螺纹套管,所述螺纹套管的内壁上设置有内螺纹。

[0009] 在一个实施方式中,所述螺纹套管的内顶壁与所述限位环的端部相接触。

[0010] 在一个实施方式中,所述器械杆包括外管和设置在所述外管中的内管,所述固定装置设置在所述外管上。

[0011] 在一个实施方式中,所述固定杆套设在所述内管中,所述卡合装置设置在所述固定杆的一端,所述固定杆的另一端与所述内管的内顶壁相接触。

[0012] 在一个实施方式中,所述卡合装置包括卡接管,所述卡接管的外壁上设置有第二卡槽。

[0013] 在一个实施方式中,所述第二卡槽沿所述器械杆的径向方向延伸

[0014] 与现有技术相比,本实用新型的优点在于:通过在器械杆的第二端依次设置固定装置和卡合装置,从而使器械杆与座体(即传动座)之间的固定点增加为两个,以提高其连接的稳定性。

附图说明

[0015] 在下文中将基于实施例并参考附图来对本实用新型进行更详细的描述。

[0016] 图1是本实用新型的实施例中器械连接机构的立体结构示意图；

[0017] 图2是本实用新型的实施例中器械连接机构的立体结构示意图(图中未示出螺纹套管)；

[0018] 图3是本实用新型的实施例中器械连接机构的立体结构示意图(图中未示出外管)；

[0019] 图4是本实用新型的实施例中用于腹腔镜手术机器人的器械连接机构的安装结构示意图。

[0020] 在图中,相同的构件由相同的附图标记标示。附图并未按照实际的比例绘制。

[0021] 附图标记:

[0022] 3-传动座; 4-器械连接机构; 41-器械杆;

[0023] 42-器械; 43-螺纹套管; 44-第一卡槽;

[0024] 45-第二卡槽; 46-固定杆; 411-外管;

[0025] 413-限位头; 414-内管; 416-限位环;

[0026] 35-固定座。

具体实施方式

[0027] 下面将结合附图对本实用新型作进一步说明。

[0028] 如图1和图4所示,本实用新型提供一种用于腹腔镜手术机器人的器械连接机构,其包括器械杆41,其中器械杆41的第一端设置有器械42,器械杆41的第二端依次设置有固定装置和卡合装置。

[0029] 器械杆41的第二端与传动座3相连。具体地,器械杆41与传动座3上的转轴33相连。器械杆41的外壁上设置有固定装置,将器械杆41插入转轴33中后,通过固定装置将二者固定。

[0030] 在一个实施例中,如图2所示,固定装置包括设置在器械杆41上的第一卡槽44。

[0031] 具体地,器械杆41的第二端设置有限位头413,限位头413的外壁上设置有限位环416,第一卡槽44设置在限位环416上。其中,第一卡槽44沿器械杆41的轴向方向延伸。

[0032] 传动座3的侧壁上设置有转轴33,转轴33上设置有定位凸起331,将器械杆41插入转轴33中后,定位凸起331与第一卡槽44相卡合,从而使器械杆41与转轴33在径向方向上完成定位。

[0033] 进一步地,转轴33上设置有外螺纹,器械杆41的外壁上设置有螺纹套管43,螺纹套管32的内壁上设置有内螺纹。当器械杆41伸入转轴33后,通过螺纹套管43将器械杆41与转轴33固定连接,从而使器械杆41与转轴33在轴向方向上完成定位。

[0034] 至此,转轴33与器械杆41在两个方向均已被固定,因此当转轴33旋转时,器械杆41随之进行旋转。

[0035] 在一个实施例中,如图2和3所示,器械杆41包括外管411和同轴地设置在外管411中的内管414,外管411的第一端设置有器械42。

[0036] 如图3所示,内管414的第二端套设在限位头413的外部,并与限位环416的端面相

接触,并且外管411的第二端也与限位环416的端面相接触,从而内管414被限制在旋转头412和限位头413之间。

[0037] 此外,内管414的外径与外管411的内径相同,因此内管414和外管411之间紧密配合,能够一同进行旋转。

[0038] 固定杆46同轴地设置在内管414的内部,固定杆46的第一端设置在内管414中,并与内罐414的内顶壁相接触,固定杆46的第二端依次穿过内管414以及限位头413,在限位头413的外部与卡合装置相连接。

[0039] 在一个实施例中,卡合装置为卡接管262相连接,卡接管462的外壁上设置有第二卡槽45。

[0040] 具体地,固定杆46的第二端伸入卡接管462中,与卡接管462内部的卡圈相接触。第二卡槽45与固定座35上的卡孔进行卡合连接。从而使器械杆42与传动座3之间的固定点增加为两个,以提高其连接的稳定性。

[0041] 在本实施例中,第一端是指靠近器械42的一端,第二端是指远离器械42的一端。

[0042] 虽然已经参考优选实施例对本实用新型进行了描述,但在不脱离本实用新型的范围的情况下,可以对其进行各种改进并且可以用等效物替换其中的部件。尤其是,只要不存在结构冲突,各个实施例中所提到的各项技术特征均可以任意方式组合起来。本实用新型并不局限于文中公开的特定实施例,而是包括落入权利要求的范围内的所有技术方案。

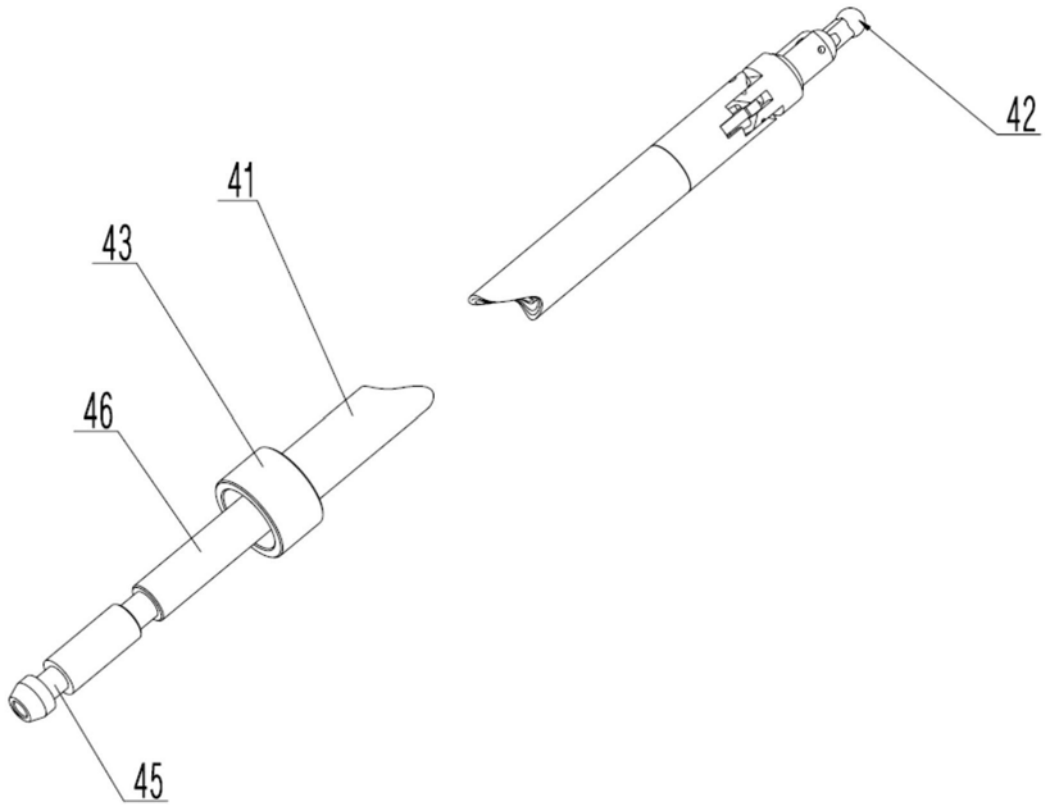


图1

4

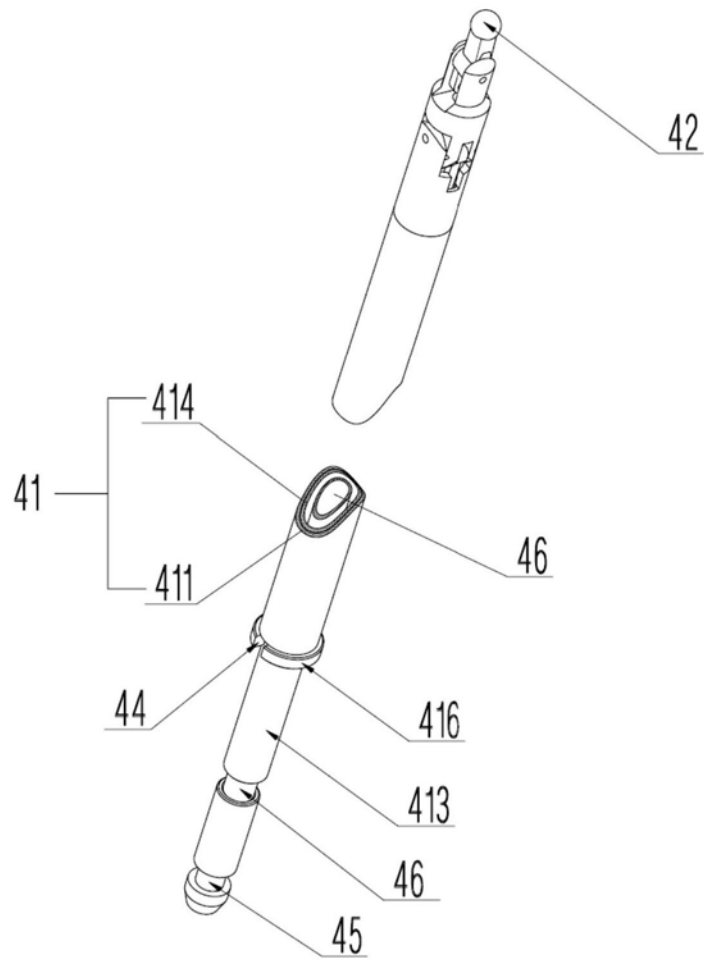


图2

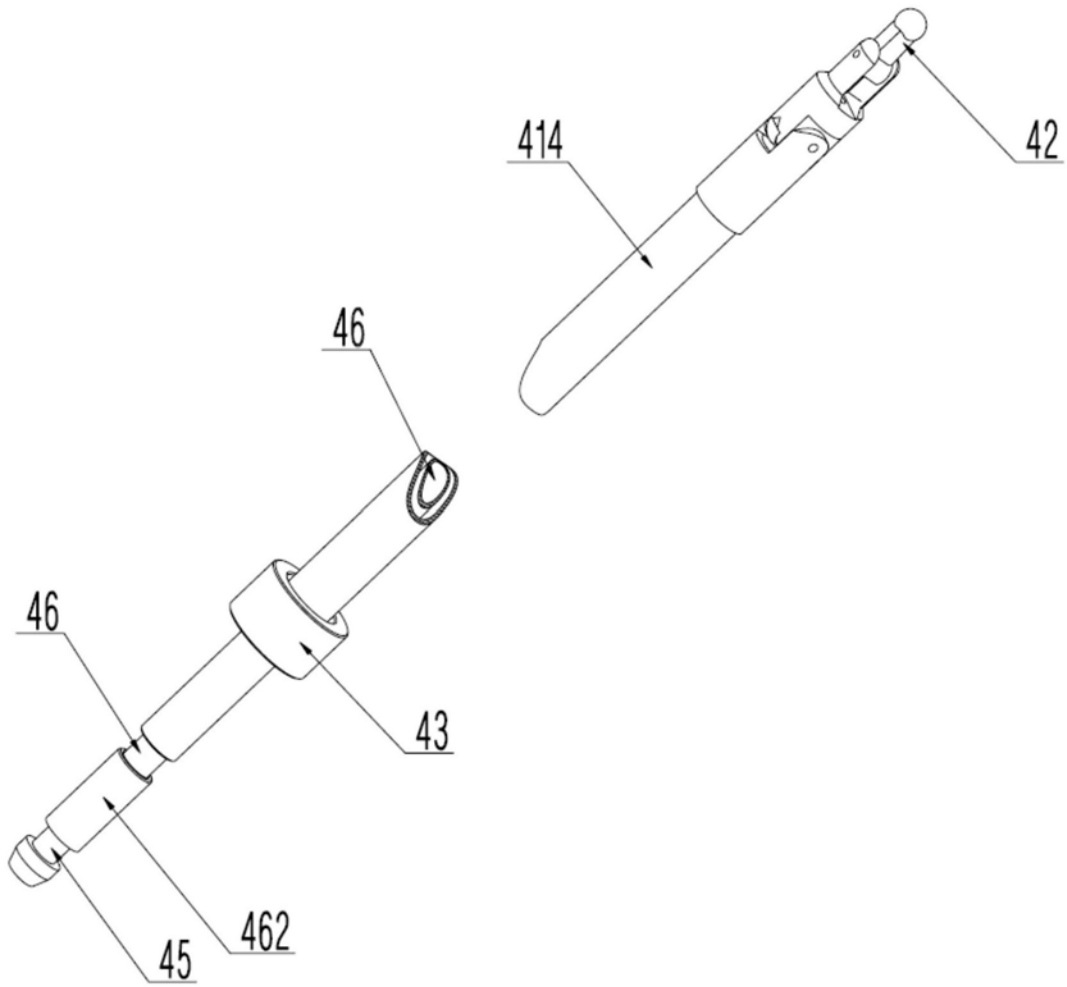


图3

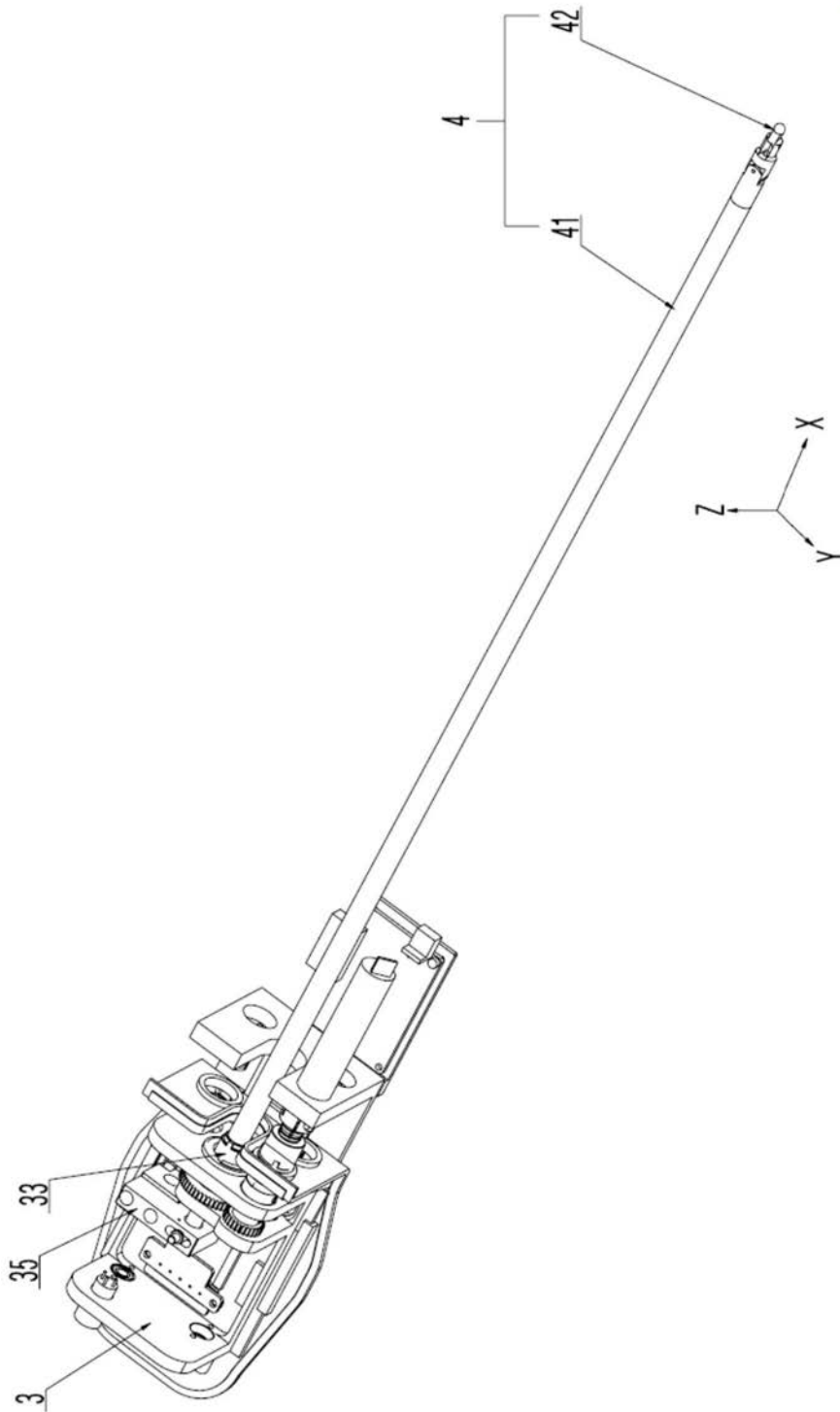


图4

专利名称(译)	用于腹腔镜手术机器人的器械连接机构		
公开(公告)号	CN209564206U	公开(公告)日	2019-11-01
申请号	CN201821628414.9	申请日	2018-10-09
[标]发明人	李耀 凌正刚 黄松 罗腾蛟		
发明人	李耀 凌正刚 黄松 罗腾蛟		
IPC分类号	A61B34/30		
外部链接	Espacenet SIPO		

摘要(译)

本实用新型涉及一种用于腹腔镜手术机器人的器械连接机构，涉及手术机器人技术领域，用于解决现有技术中存在的器械连接机构与座体之间的连接不稳定的技术问题。本实用新型的用于腹腔镜手术机器人的器械连接机构，包括器械杆，器械杆的第二端依次设置有固定装置和卡合装置，通过在器械杆的第二端依次设置固定装置和卡合装置，从而使器械杆与座体(即传动座)之间的固定点增加为两个，以提高其连接的稳定性。

