



## (12)实用新型专利

(10)授权公告号 CN 209091325 U

(45)授权公告日 2019.07.12

(21)申请号 201821079844.X

(22)申请日 2018.07.09

(73)专利权人 卓外(上海)医疗电子科技有限公司

地址 200120 上海市浦东新区牛顿路200号  
8号楼3A

(72)发明人 张宇 孟川

(74)专利代理机构 湖北武汉永嘉专利代理有限公司 42102

代理人 许美红

(51)Int.Cl.

A61B 1/07(2006.01)

A61B 1/00(2006.01)

A61B 1/04(2006.01)

(ESM)同样的发明创造已同日申请发明专利

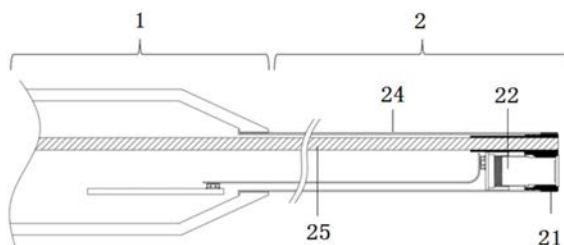
权利要求书1页 说明书3页 附图4页

(54)实用新型名称

一种光纤式电子内窥镜

(57)摘要

本实用新型公开了一种光纤式电子内窥镜,包括内窥镜插入部和手持部,其中内窥镜插入部包括插入管和先端,先端安装在插入管的端部,所述先端包括先端帽和光线束,所述先端帽的端部设有光学系统安装孔和光纤照明窗口,所述光纤照明窗口后方设有与该先端帽一体的光纤束封装通道,光纤束的头部置于该光纤束封装通道内。本实用新型提高了内窥镜先端部的空间利用率,增加了光纤照明面积。



1. 一种光纤式电子内窥镜,其特征在于,包括内窥镜插入部和手持部,其中内窥镜插入部包括插入管和先端,先端安装在插入管的端部,先端包括先端帽和光线束,所述先端帽的端部设有光学系统安装孔和光纤照明窗口,所述光纤照明窗口后方设有与该先端帽一体的光纤束封装通道,光纤束的头部置于该光纤束封装通道内。

2. 根据权利要求1所述的光纤式电子内窥镜,其特征在于,所述光学系统安装孔包括光学镜头保护镜片安装孔和光学镜头安装孔。

3. 根据权利要求1所述的光纤式电子内窥镜,其特征在于,所述光线束封装通道的截面形状与所述光纤照明窗口的形状一致。

4. 根据权利要求1所述的光纤式电子内窥镜,其特征在于,所述光纤照明窗口和所述光线束封装通道的截面积为月牙形。

5. 根据权利要求1所述的光纤式电子内窥镜,其特征在于,所述插入管为钢管。

6. 根据权利要求1所述的光纤式电子内窥镜,其特征在于,所述光纤束封装通道的尾端设有卡合部,所述光纤束上也设有相应的配合部。

7. 根据权利要求1所述的光纤式电子内窥镜,其特征在于,所述光纤束通过粘胶固定在所述光纤束封装通道内。

8. 根据权利要求1所述的光纤式电子内窥镜,其特征在于,所述光线束封装通道外侧为圆弧状。

9. 根据权利要求1所述的光纤式电子内窥镜,其特征在于,所述光纤照明窗口置于所述光学系统安装孔下方。

10. 根据权利要求1所述的光纤式电子内窥镜,其特征在于,所述光纤照明窗口将所述光学系统安装孔包围。

## 一种光纤式电子内窥镜

### 技术领域

[0001] 本实用新型涉及医疗器械领域,尤其涉及一种光纤式电子内窥镜。

### 背景技术

[0002] 医用电子内窥镜广泛应用于微创手术和自然腔道检查和治疗中,医用电子内窥镜先端主要具有了成像和照明两大基本功能。先端尺寸较小,在狭小的空间里实现这两种基本功能非常具有挑战。

[0003] 目前主流的内窥镜先端设计大多都采用光纤和前端帽分离的方式。光纤在设计和生产上,头部是必须有金属管保护的。这样的话,光纤的有效发光面积实际上是前端帽上安装光纤的开孔面积减去光纤头部金属管的横截面面积,空间的利用率相对较低。在做微创手术和使用软式内窥镜时,内窥镜前端的环绕外径越大对病人造成的痛苦就越大。小外径的内窥镜先端是病人的迫切需求,但是内窥镜先端外径的减小会压缩光纤照明面积和镜头收光区域,最终会造成内窥镜系统成像质量的下降。既要减小先端外径,又不能减小照明面积或收光区域,只有提高先端空间利用率。

[0004] 现有技术中,如图1、图2所示,由于传统的设计中光纤10' 需要线封装在一个金属管20' 内再安装在先端帽30' 里面,先端帽30' 的端部设有成像系统安装孔31' 以及安装金属管20' 的安装孔。光纤的实际发光面积没有被充分利用,先端帽的空间利用率太低。

### 实用新型内容

[0005] 本实用新型要解决的技术问题在于针对现有技术中先端帽的空间利用率太低的缺陷,提供一种可增加光纤实际发光面积,提高先端帽的空间利用率的光纤式电子内窥镜。

[0006] 本实用新型解决其技术问题所采用的技术方案是:

[0007] 提供一种光纤式电子内窥镜,包括内窥镜插入部和手持部,其中内窥镜插入部包括插入管和先端,先端安装在插入管的端部,先端包括先端帽和光线束,所述先端帽的端部上设有光学系统安装孔和光纤照明窗口,所述光纤照明窗口后方设有与该先端帽一体的光纤束封装通道,光纤束的头部置于该光纤束封装通道内。

[0008] 接上述技术方案,所述光学系统安装孔包括光学镜头保护镜片安装孔和光学镜头安装孔。

[0009] 接上述技术方案,所述光线束封装通道的截面形状与所述光纤照明窗口的形状一致。

[0010] 接上述技术方案,所述光纤照明窗口和所述光线束封装通道的截面积为月牙形。

[0011] 接上述技术方案,所述插入管为钢管,安装在所述先端帽上。

[0012] 接上述技术方案,所述光纤束封装通道的尾端设有卡合部,所述光纤束上也设有相应的配合部。

[0013] 接上述技术方案,所述光纤束通过粘胶固定在所述光纤束封装通道内。

[0014] 接上述技术方案,所述光线束封装通道外侧为圆弧状。

[0015] 接上述技术方案,所述光纤照明窗口置于所述光学系统安装孔下方。

[0016] 接上述技术方案,所述光纤照明窗口将所述光学系统安装孔包围。

[0017] 本实用新型产生的有益效果是:本实用新型在内窥镜的先端部的端部开设光纤照明窗口,在光纤照明窗口的后方设计与先端部一体的光线束封装通道,从而提高了内窥镜先端部的空间利用率,增加了光纤照明面积。

### 附图说明

[0018] 下面将结合附图及实施例对本实用新型作进一步说明,附图中:

[0019] 图1是现有技术中内窥镜的先端结构示意图;

[0020] 图2是现有技术中内窥镜的先端帽的端部视图;

[0021] 图3是本实用新型实施例的光纤式电子内窥镜的部分示意图;

[0022] 图4是本实用新型一个实施例的先端帽的端部视图;

[0023] 图5是本实用新型另一实施例的先端帽的端部视图;

[0024] 图6是本实用新型的插有光线束的先端结构示意图;

[0025] 图7是本实用新型的先端结构示意图。

### 具体实施方式

[0026] 为了使本实用新型的目的、技术方案及优点更加清楚明白,以下结合附图及实施例,对本实用新型进行进一步详细说明。应当理解,此处所描述的具体实施例仅用以解释本实用新型,并不用于限定本实用新型。

[0027] 如图3所示,本实用新型实施例的光纤式电子内窥镜包括内窥镜插入部2和手持部1,其中内窥镜插入部2包括插入管24和先端,先端包括先端帽21和光线束25,先端帽21安装在插入管24的端部。先端主要用于安装成像系统和照明系统。如图4和图5所示,所述先端帽21的端部设有光学系统安装孔211和光纤照明窗口212。通过光学系统安装孔211安装光学摄像模块22。

[0028] 如图6、7所示,所述光纤照明窗口212后方设有与该先端帽一体的光纤束封装通道23,光纤束25的头部置于该光纤束封装通道23内。可见本实用新型的先端帽21既充当了传统光纤头部的金属管,又具有镜头安装孔、镜头保护镜片安装孔等结构,充分提高了先端帽21的空间利用率。

[0029] 进一步,插入管24为钢管,固定在先端帽21上。

[0030] 进一步,光纤束封装通道23可为金属材质也可以为陶瓷。

[0031] 如图4所示,所述光学系统安装孔包括光学镜头保护镜片安装孔和光学镜头安装孔。光学镜头保护镜片安装孔用于安装光学保护镜片,光学镜头安装孔用于安装光学镜头。

[0032] 进一步地,如图4和图5所示,所述光线束封装通道23的截面形状与所述光纤照明窗口212的形状一致。光纤照明窗口的形状可以是月牙型或者任意形状,这种设计大大地加大了光纤的发光面积,提高了空间利用率。

[0033] 如图4所示,本实用新型的一个实施例中,所述光纤照明窗口212置于所述光学系统安装孔下方。如图5所示,本实用新型的另一实施例中,所述光纤照明窗口212将所述光学系统安装孔211包围。

[0034] 进一步地,所述光纤束封装通道23的尾端设有卡合部,所述光纤束上也设有相应的配合部。

[0035] 本实用新型的另一实施例中,所述光纤束通过粘胶固定在所述光纤束封装通道内。光纤束3的头部直接插入光纤束封装通道23内,点入胶水,与先端帽21封装在一起。摄像模块22和保护镜片安装在先端帽内,然后一起装在插入管内。

[0036] 为了配合插入管24,所述光线束封装,23道外侧为圆弧状,以便于装配。

[0037] 综上,本专利给出了一种应用在光纤照明内窥镜上的一体式先端设计方案,该方法有效地利用了空间,在狭小的先端帽空间内集成了成像系统和照明系统,并简化了结构设计,组装更加方便,外观间隙更容易控制。此外,增大了发光面积或镜头收光区域,从而提升了照明效率和图像质量。对于具有工作通道的内窥镜,亦可增大工作通道直径,更利于放入更大的手术器械获取出更大的病灶。

[0038] 应当理解的是,对本领域普通技术人员来说,可以根据上述说明加以改进或变换,而所有这些改进和变换都应属于本实用新型所附权利要求的保护范围。

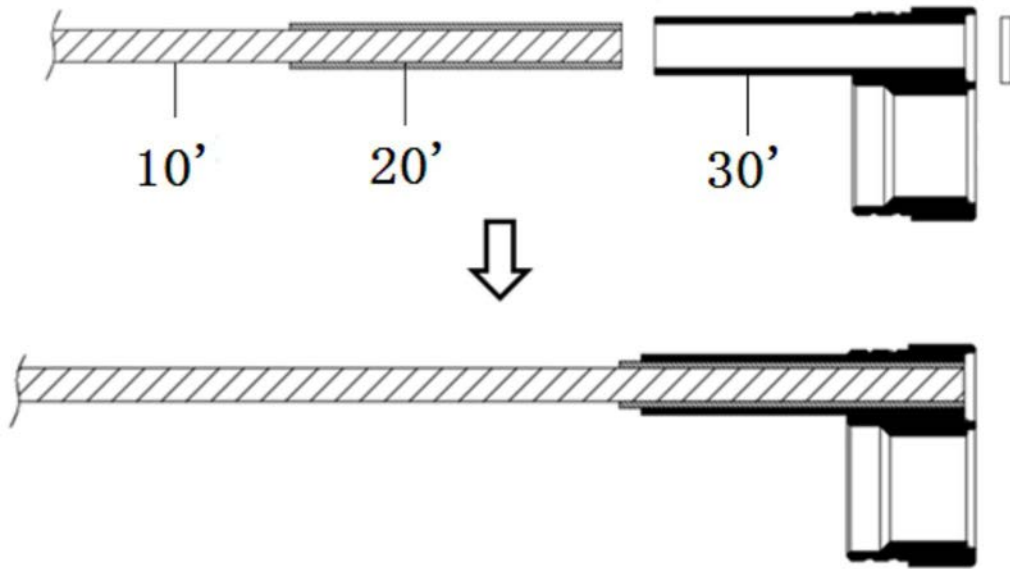


图1

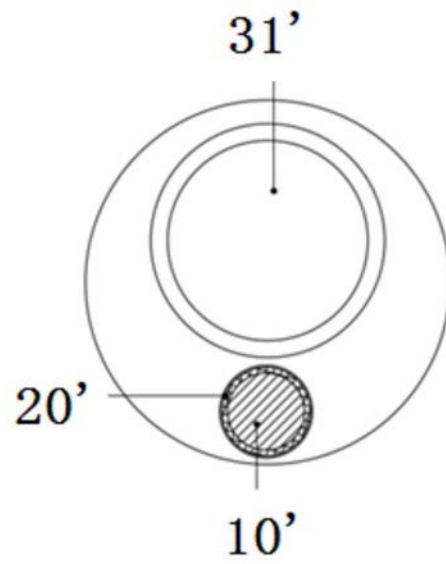


图2

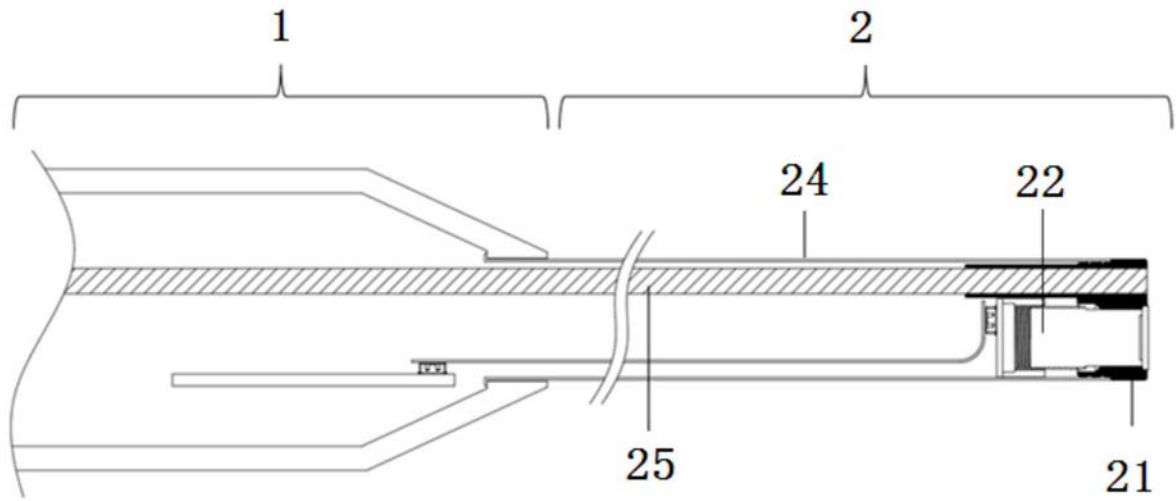


图3

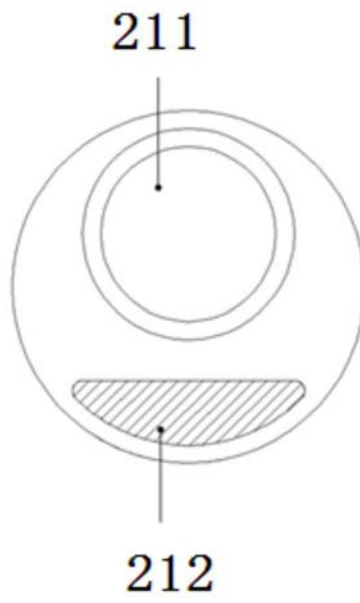


图4

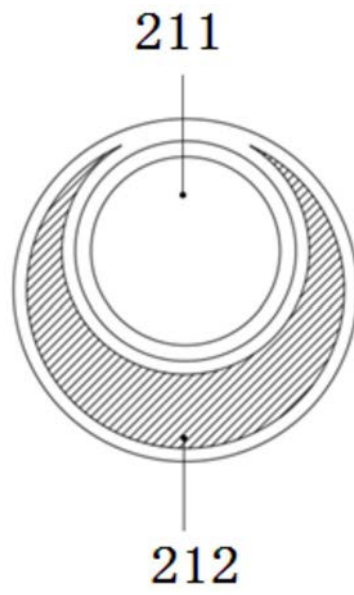


图5

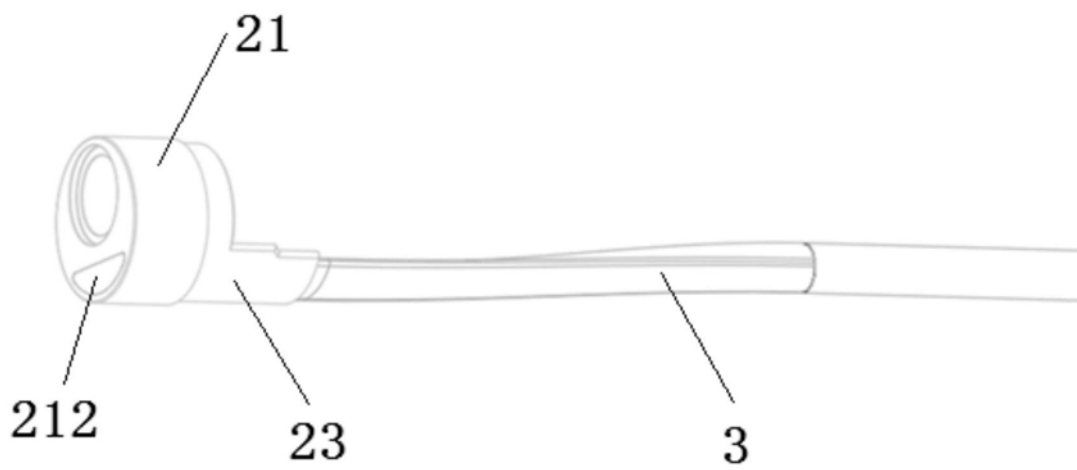


图6

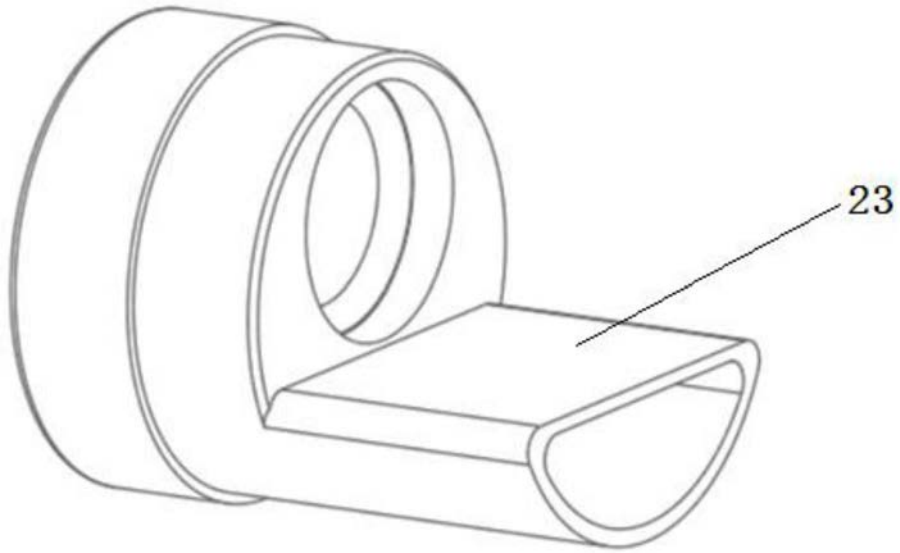


图7

专利名称(译)	一种光纤式电子内窥镜		
公开(公告)号	<a href="#">CN209091325U</a>	公开(公告)日	2019-07-12
申请号	CN201821079844.X	申请日	2018-07-09
[标]发明人	张宇 孟川		
发明人	张宇 孟川		
IPC分类号	A61B1/07 A61B1/00 A61B1/04		
外部链接	<a href="#">Espacenet</a> <a href="#">SIPO</a>		

摘要(译)

本实用新型公开了一种光纤式电子内窥镜，包括内窥镜插入部和手持部，其中内窥镜插入部包括插入管和先端，先端安装在插入管的端部，所述先端包括先端帽和光线束，所述先端帽的端部设有光学系统安装孔和光纤照明窗口，所述光纤照明窗口后方设有与该先端帽一体的光纤束封装通道，光纤束的头部置于该光纤束封装通道内。本实用新型提高了内窥镜先端部的空间利用率，增加了光纤照明面积。

