



(12)发明专利

(10)授权公告号 CN 104902797 B

(45)授权公告日 2017.09.19

(21)申请号 201380067684.0

马塞尔·泽贝尔

(22)申请日 2013.12.12

(74)专利代理机构 北京集佳知识产权代理有限公司 11227

(65)同一申请的已公布的文献号  
申请公布号 CN 104902797 A

代理人 丁永凡 张春水

(43)申请公布日 2015.09.09

(51)Int.Cl.

(30)优先权数据  
102012025102.5 2012.12.20 DE

A61B 1/00(2006.01)

A61B 1/05(2006.01)

A61B 1/313(2006.01)

(85)PCT国际申请进入国家阶段日  
2015.06.23

A61B 1/32(2006.01)

A61B 17/34(2006.01)

A61B 90/00(2016.01)

(86)PCT国际申请的申请数据  
PCT/DE2013/000805 2013.12.12

(56)对比文件

US 2009/0062604 A1,2009.03.05,

WO 2009/057117 A3,2010.03.11,

US 2008/0027279 A1,2008.01.31,

WO 2010/042611 A1,2010.04.15,

(87)PCT国际申请的公布数据  
WO2014/094718 DE 2014.06.26

审查员 喻赛男

(73)专利权人 阿瓦特特拉医药有限公司  
地址 德国耶拿

(72)发明人 胡贝图斯·万格林贝格

权利要求书2页 说明书6页 附图4页

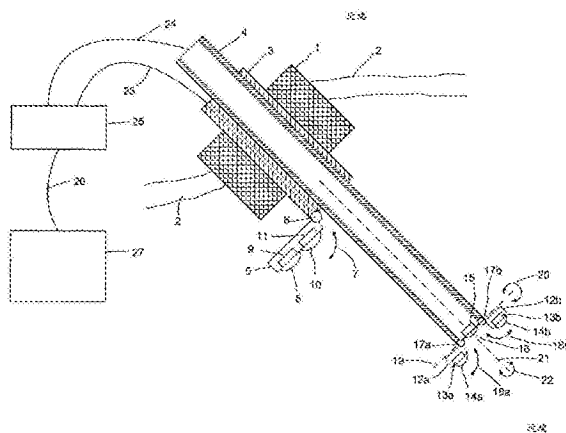
(54)发明名称

用于微创外科手术的具有多摄像机系统的内窥镜

式设置,并且其中所述附加图像拍摄装置(7,8,9,10,)具有附加照明单元(10,11)和至少一个附加图像传感器(8,9),所述附加图像传感器具有监控区域,所述监控区域包括所述主载体装置(4)的所述图像画面装置(12a,13a,14a,12b,13b,14b;12c)的两个监控区域。

(57)摘要

本发明涉及一种用于微创外科手术的內窥镜,尤其使用于外科手术的机器人系统内,所述內窥镜具有:主载体装置(4),所述主载体装置基本上在整个內窥镜长度上从外部延伸到体内,并且所述主载体装置在远端上具有至少一个照明单元(15,16)和两个图像拍摄装置(12a,13a,14a,12b,13b,14b;12c),其中所述图像拍摄装置(12a,13a,14a,12b,13b,14b;12c)以从所述主载体装置(4)可向外枢转的方式分别设置在相同的平面中;套管(1),所述套管使所述內窥镜进入到体内;和附加载体装置(3),所述附加载体装置设置在所述套管(1)和/或所述主载体装置(4)上,其中所述附加载体装置(3)在其远端上具有附加图像拍摄装置(8,9,10,11),所述附加图像拍摄装置以从所述附加载体装置(3)能向外枢转的方



1. 一种用于微创外科手术的内窥镜,所述内窥镜具有:

主载体装置(4),所述主载体装置在整个内窥镜长度上从外部延伸到体内,并且所述主载体装置在远端上具有至少一个照明单元(15,16)和两个图像拍摄装置(12a,13a,14a,12b,13b,14b;12c),其中所述图像拍摄装置(12a,13a,14a,12b,13b,14b;12c)分别以从所述主载体装置(4)能向外枢转的方式设置在相同的平面中;

套管(1),所述套管使所述内窥镜进入到体内;和

附加载体装置(3),所述附加载体装置设置在所述套管(1)和/或所述主载体装置(4)上,其中所述附加载体装置(3)在其远端上具有附加图像拍摄装置(8,9,10,11),所述附加图像拍摄装置以从所述附加载体装置(3)能向外枢转的方式设置,并且其中所述附加图像拍摄装置(8,9,10,11)具有附加照明单元(10,11)和至少一个附加图像传感器(8,9),所述附加图像传感器具有监控区域,所述监控区域包括所述主载体装置(4)的所述图像拍摄装置(12a,13a,14a,12b,13b,14b;12c)的两个监控区域,

其特征在于,

所述附加载体装置(3)在所述套管(1)和所述主载体装置(4)之间直接贴靠在所述主载体装置(4)上,其中所述图像拍摄装置(12a,13a,14a,12b,13b,14b;12c)借助于接头(17a,17b;17c)分别不仅能够围绕所述枢转轴线(17a,17b;17c)而且能够围绕正交于所述载体装置(4)的纵向延伸部的另一个转动轴线(19)倾倒地设置,其中围绕所述枢转轴线(17a,17b;17c)和所述转动轴线(19)的转动运动彼此不相关地去耦。

2. 根据权利要求1所述的内窥镜,其特征在于,所述附加图像传感器(8,9)具有广角光学装置(8),所述广角光学装置在枢转出的状态中设置在所述套管(1)的所述远端附近。

3. 根据权利要求1或2所述的内窥镜,其特征在于,两个所述图像拍摄装置(12a,13a,14a,12b,13b,14b;12c)分别在所述主载体装置(4)的所述远端上能围绕枢转轴线(17a,17b;17c)枢转地设置,其中所述枢转轴线(17a,17b;17c)彼此平行地位于一个平面中。

4. 根据权利要求1所述的内窥镜,其特征在于,所述内窥镜使用于外科手术的机器人系统内。

5. 根据权利要求1所述的内窥镜,其特征在于,不仅所述主载体装置(4)而且所述附加载体装置(3)柱形地构成。

6. 一种外科手术的机器人系统,其具有至少一个机器人臂,在所述机器人臂上能够设置有至少一个外科手术器械和/或用于微创外科手术的内窥镜,所述内窥镜具有:

主载体装置(4),所述主载体装置在整个内窥镜长度上从外部延伸到体内,并且所述主载体装置在远端上具有至少一个照明单元(15,16)和两个图像拍摄装置(12a,13a,14a,12b,13b,14b;12c),其中所述图像拍摄装置(12a,13a,14a,12b,13b,14b;12c)分别以从所述主载体装置(4)能向外枢转的方式设置在相同的平面中;

套管(1),所述套管使所述内窥镜进入到体内;和

附加载体装置(3),所述附加载体装置设置在所述套管(1)和/或所述主载体装置(4)上,其中所述附加载体装置(3)在其远端上具有附加图像拍摄装置(8,9,10,11),所述附加图像拍摄装置以从所述附加载体装置(3)能向外枢转的方式设置,并且其中所述附加图像拍摄装置(8,9,10,11)具有附加照明单元(10,11)和至少一个附加图像传感器(8,9),所述附加图像传感器具有监控区域,所述监控区域包括所述主载体装置(4)的所述图像拍摄装

置(12a,13a,14a,12b,13b,14b;12c)的两个监控区域,

其中设有图像处理单元(25)和可视化单元(27),所述图像处理单元不仅与两个所述图像拍摄装置(12a,13a,14a,12b,13b,14b;12c)耦联而且与所述附加图像拍摄装置(8,9,10,11)耦联,所述可视化单元显示所述图像拍摄装置(12a,13a,14a,12b,13b,14b;12c)和/或所述附加图像拍摄装置(8,9,10,11)的2D图像数据和/或3D图像数据,

其特征在于,

所述附加载体装置(3)在所述套管(1)和所述主载体装置(4)之间直接贴靠在所述主载体装置(4)上,并且其中所述图像拍摄装置(12a,13a,14a,12b,13b,14b;12c)借助于接头(17a,17b;17c)分别不仅能够围绕所述枢转轴线(17a,17b;17c)而且能够围绕正交于所述载体装置(4)的纵向延伸部的另一个转动轴线(19)倾倒地设置,其中围绕所述枢转轴线(17a,17b;17c)和所述转动轴线(19)的转动运动彼此不相关地去耦。

7.根据权利要求6所述的机器人系统,其特征在于,所述附加图像传感器(8,9)具有广角光学装置(8),所述广角光学装置在枢转出的状态中设置在所述套管(1)的所述远端附近。

8.根据权利要求6或7所述机器人系统,其特征在于,两个所述图像拍摄装置(12a,13a,14a,12b,13b,14b;12c)分别在所述主载体装置(4)的远端上能围绕枢转轴线(17a,17b;17c)枢转地设置,其中所述枢转轴线(14a,14b)彼此平行地位于一个平面中。

9.根据权利要求6所述的机器人系统,其特征在于,不仅所述主载体装置(4)而且附加载体装置(3)柱形地构成。

## 用于微创外科手术的具有多摄像机系统的内窥镜

### 技术领域

[0001] 本发明涉及一种在微创手术中使用的具有多摄像机系统的内窥镜以及相应的外科手术机器人,尤其是使用于在微创外科手术中,如腹腔镜。

### 背景技术

[0002] 微创外科手术如腹腔镜手术通过使用外科手术器械例如钳、刀具和缝合工具进行,所述外科手术器械经由一个或多个套管引入到患者的体内。通常使用两至四个、在大多数情况下为三个的外科手术器械。除了这些外科手术器械之外还需要存在可视化单元,所述可视化单元使外科医生能够观察手术区域。这样的可视化单元通常是摄像机或者内窥镜,所述摄像机或者内窥镜同样经由套管引入到患者体内。通常,可视化经由以2D或者3D的方式在外部的显示器上显示手术区域的画面的内窥镜进行。在现有技术中,已知大量的内窥镜,其中可视化单元如摄像机集成在其远端中。然而,一般而言内窥镜不仅能够在其远端而且能够在其近端上具有摄像机。通过内窥镜获得的画面经由图像转送系统和图像处理单元显现在一个或多个外部的显示器上。在现有技术中描述了大量的内窥镜。

[0003] 因此例如W02009/057117 A2描述了一种具有两个用于成像的设备的内窥镜。用于成像的设备经由套管引导到体内并且经由固定在套管上的活瓣侧向翻转,更确切地说,成角度地从套管的纵轴线向侧面翻转。这两个用于成像的设备能够以不同的角度枢转出,使得能够实现两个不同的画面。

[0004] 在现有技术中所描述的摄像机系统或者内窥镜的缺点是:即使设有两个摄像机来拍摄手术区域,但是因外科手术器械的变化的位置和内窥镜靠近手术进行处近的位置以及对对象视场角(FoV,“Field of View”)限制,这些摄像机并不能够在任意状态(Konstellation)中同时显现所有外科手术器械,其中只显现手术进行的直接区域。如果外科手术器械从手术视场中取出,那么所述外科手术器械不再由一个或多个摄像机捕捉并且不再处于外科医生或者其助手的视线控制下。

### 发明内容

[0005] 因此,本发明基于下述目的:提供一种用于微创手术如腹腔镜手术的改进的可视化系统,所述可视化系统使手术医生能够通过进入体内的唯一的套管或者入口或者无需进入体内的附加的套管或者入口以简化的方式和方法使器械协作。

[0006] 该目的通过本发明根据本发明的实施例由一种内窥镜实现并且根据本发明的实施例由一种具有相应的内窥镜的外科手术机器人系统实现。

[0007] 本发明描述一种在微创外科手术中使用的具有多摄像机系统的内窥镜、如腹腔镜。

[0008] 本发明的第一主题涉及一种用于微创外科手术的內窥镜、尤其是用于在外科手术的机器人系统内使用,所述内窥镜具有:

[0009] 主载体装置,所述主载体装置基本上在整个内窥镜长度上从外部延伸到体内,并

且所述主载体装置在远端上具有至少一个照明单元和两个图像拍摄装置,其中所述图像拍摄装置以可从主载体装置向外枢转的方式分别基本上设置在与相同的平面中;

[0010] 套管,所述套管使内窥镜进入到体内;和

[0011] 附加载体装置,所述附加载体装置设置在套管和/或主载体装置上,其中附加载体装置在其远端上具有附加图像拍摄装置,所述附加图像拍摄装置以可从附加载体装置向外枢转的方式设置,并且其中附加图像拍摄装置具有附加照明单元和至少一个附加图像传感器,所述附加图像传感器具有监控区域,所述监控区域包括主载体装置的图像拍摄装置的这两个监控区域。

[0012] 本发明具有下述优点:通过提供并且同时使用经由唯一的套管(也为组合套管)引入到患者体内的2个成像系统、即一个至少2D的概览摄像机和一个3D细节摄像机,可能的是,不仅生成具有高的对象视场角(广角例如 $>90^\circ$ )的至少2D的概览图像而且生成具有通常的达到 $70^\circ$ 的对象视场角的3D细节图像。这实现了:在微创外科手术如腹腔镜手术的整个持续时间期间,显现直接的手术区域以及其另外的外围区域。以这种方式能够同时显现所有外科手术器械,即使它们因其变化的位置和摄像机或者内窥镜的位置以及对象视场角(FoV,“Field of View”)而位于内窥镜的远端处的这两个图像拍摄装置的手术视场之外,因为附加图像拍摄装置也能够捕获位于这两个图像拍摄装置的手术视场之外的器械。这例如会是如下情况:外科手术器械有时候不必要地“被停放”。这种“停放”在大多数情况下在直接的手术进行处之外并且在手术视场之外进行,由此在手术时它是不挡路的。根据本发明,这样“停放的”外科手术元件由根据本发明的2D概览摄像机捕获并这样连续地处于外科医生或者其助手的视线控制下。通过构成为2D概览摄像机的附加图像拍摄装置和构成为3D细节摄像机的呈例如2个图像传感器形式的图像拍摄装置分别设置在内窥镜上的方式,对于外科医生而言经由共同的或者分开的图像屏幕毫无问题地跟踪2D概览摄像机和3D细节摄像机的图像拍摄,其中相应的协作对于外科医生而言由此是简单的,因为必要时可具有3D光学装置的2D概览摄像机的监控区域包括3D细节摄像机的监控区域或者大于3D细节摄像机的对象视场角。对此需提及的是,未安置在内窥镜上的2个独立的、完全无关地取向的具有交叠的监控区域的摄像机的设置产生对于外科医生而言不利的协作,使得外科医生可能会因2个完全无关的摄像机而“眩晕”。这种问题通过根据本发明的具有2D概览摄像机和与其相协调的3D细节摄像机的内窥镜以简单的方式和方法解决。

[0013] 此外,通过主载体装置上的照明单元结合附加载体装置上的附加照明单元尤其是对于3D画面实现了改进的照明,使得3D细节摄像机的图像能够在质量上改进地示出。

[0014] 根据本发明的一个优选的实施方式,附加图像传感器具有广角光学装置,所述广角光学装置在枢转出的状态中设置在离套管的远端附近。

[0015] 尤其,有利的是,这两个图像拍摄装置分别围绕转动轴线可枢转地设置在主载体装置的远端上,其中枢转轴线彼此平行地在一个平面中,由此将结构上的耗费最小化。

[0016] 另一个结构上的简化方案在于:附加载体装置在套管和主载体装置之间尤其是直接贴靠在主载体装置上,其中尤其不仅主载体装置柱形地构成而且附加载体装置也柱形地构成。

[0017] 此外有利的是,图像拍摄装置借助于接头分别不仅可围绕枢转轴线而且可围绕另一个转动轴线正交于载体装置的纵向延伸部倾倒地设置,其中围绕枢转轴线和转动轴线的

转动运动彼此不相关地去耦。

[0018] 根据本发明,由此可能的是,在只使用一个套管的情况下,3D细节摄像机能够以4个自由度与2D概览摄像机无关地运动。2D概览摄像机和3D细节摄像机又以2个自由度彼此耦联,所述2D概览摄像机和3D概览摄像机示出沿着x方向和y方向(套管的枢转运动)围绕套管进入身体的进入点的运动。

[0019] 本发明的另一个主题涉及一种外科手术机器人系统,所述外科手术机器人系统具有至少一个机器人臂,在所述机器人臂上可设置至少一个外科手术器械和/或用于微创外科手术的內窥镜,所述內窥镜具有:

[0020] 主载体装置,所述主载体装置基本上在整个內窥镜长度上从外部延伸到体内,并且所述主载体装置在远端上具有至少一个照明单元和两个图像拍摄装置,其中所述图像拍摄装置分别基本上以可从主载体装置向外枢转的方式设置在相同的平面中;

[0021] 套管,所述套管使內窥镜进入体内;和

[0022] 附加载体装置,所述附加载体装置设置在套管和/或主载体装置上,其中附加载体装置在其远端上具有附加图像拍摄装置,所述附加图像拍摄装置以可从附加载体装置向外枢转的方式设置,并且其中附加图像拍摄装置具有附加照明单元和至少一个附加图像传感器,所述附加图像传感器具有监控区域,所述监控区域包括主载体装置的图像拍摄装置的这两个监控区域,

[0023] 其中设有图像处理单元和可视化单元,所述图像处理单元不仅与这两个图像拍摄装置而且与附加图像拍摄装置耦联,所述可视化单元示出图像拍摄装置和/或附加图像拍摄装置的2D图像数据和/或3D图像数据。

[0024] 根据本发明的外科手术机器人系统尤其是具有下述优点:根据需要将图像数据作为2D图像数据和/或3D图像数据为外科医生示出,也就是说,也能够借助于图像处理单元将概览摄像机的图像数据与3D细节摄像机的图像数据耦联,以便因此通过可视化单元上的唯一的图像序列实现外科医生的概览极大改善。

[0025] 因此尤其有利的是,附加图像传感器具有广角光学装置,所述广角光学装置在枢转出的状态中设置在套管的远端附近。

[0026] 本发明的其它有利的设计方案从后续说明中得出。

[0027] 本发明的所有公开内容因此同样不仅涉及这两个摄像机系统而且涉及包括这两个摄像机系统的內窥镜。

[0028] 在微创外科手术如腹腔镜手术中,经由套管进入患者体内(通常穿过腹壁或者进入胸腔)。通过这样的套管能够将外科手术器械或者摄像机或者內窥镜引导到体内。如所提到的那样,根据本发明经由一个套管将两个摄像机同时引入。因为通常对于一个手术而言需要2至4个外科手术器械和至少一个摄像机,所以需要3至5个套管。

## 附图说明

[0029] 参照所附的附图纯示例性地阐述本发明。附图示出:

[0030] 图1示出3D细节摄像机的一个优选的实施方式中的常规的內窥镜的示意图,所述3D细节摄像机设置在根据本发明的內窥镜上,所述根据本发明的內窥镜与外科手术机器人系统的可视化单元和图像处理单元连接,和

[0031] 图2示出3D细节摄像机与外部连接的光源的另一个实施方式的示意性的子视图,所述光源设置在根据本发明的内窥镜上,和

[0032] 图3示出3D细节摄像机的另一个优选的实施方式的示意性的子视图,所述3D摄像机可借助于数量减少的机械的调节元件实现,所述调节元件设置在根据本发明的内窥镜上,和

[0033] 图4示出外科手术机器人系统中的可视化解决方案的使用的示意性的总视图,所述外科手术机器人系统使用于微创外科手术例如腹腔镜检查中。

## 具体实施方式

[0034] 接下来参考附图描述本发明:

[0035] 图1示出集成到内窥镜中的根据本发明的多摄像机系统。经由套管1穿过身体组织2穿引并从而进入患者体内。用于2D概览摄像机的附加载体3通过套管1被引入到身体中。附加载体3设计为,该附加载体能够实现管状穿引用于3D细节摄像机的旋转对称的、杆状地设计的其它主载体4。替选地,管状穿引也可以用于外科手术器械。在附加载体3上经由接头6固定摄像机架5,使得该摄像机架在穿过套管1穿引之后可以通过枢转运动7相对于旋转轴线翻转基本上 $90^\circ$ 。摄像机架5承载附加图像传感器,所述附加图像传感器由图像传感器9和广角光学装置成像光学装置8构成。为了照亮对象视场,摄像机架5此外配备有附加照明单元,所述附加照明单元由光源11和相应的广角成像光学装置10构成。该广角成像光学装置10设计为,使得由图像传感器9和与其连接的广角成像光学装置9捕获的整个对象视场被照亮。摄像机架5与附加图像传感器和附加照明单元一起形成2D概览摄像机用于产生2D概览图像。优选地,图像传感器9被构建为分辨率为 $1920 \times 1080$ 个或者更高的像素的CCD传感器或者CMOS传感器。

[0036] 所拍摄的图像数据经由数据路线23被输送给处理单元25,所述处理单元处理用于显示的图像数据并且经由另一个数据路线26输送给可视化单元27。可视化单元27不仅能够显示2D图像数据而且能够显示3D图像数据,例如分开地显示,然而也能够组合地以唯一的图像或者唯一的图像序列显示。对应怎样显示哪些图像数据的控制通过控制单元32根据手术医生或者外科医生的期望进行。

[0037] 在旋转对称的主载体4的端部上存在2个摄像机模块或者两个图像拍摄装置12a、13a、14a、12b、13b、14b,尤其是各由两个安装在2个摄像机架12a和12b上的成像光学装置14a和14b构成。摄像机架12a和12b经由形成枢转轴线的接头17a和17b与主载体4连接,使得在引入体内之后这些摄像机架能够相对于主载体4的旋转轴线沿着枢转方向18a或18b翻转 $90^\circ$ 。为了照明对象视场,在主载体4的也固定有可翻转的摄像机架12a和12b的端部上安装有照明单元,所述照明单元由光源15和成像光学装置16构成。摄像机架12a和12b此外承载图像拍摄器,所述图像拍摄器由图像传感器13a和13b以及成像光学装置14a和14b构成。这两个图像拍摄装置12a、13a、14a、12b、13b、14b共同形成3D细节摄像机。

[0038] 由光源15和成像光学装置16构成的照明单元优选可以构成为直接的LED光源,即设计为LED的放射角结合适当的成像光学装置16被选择为,使得由这两个图像传感器13a和13b以及与其连接的成像光学装置14a和14b成像的对象视场完全地被照亮。在一个改型的实施方式中,近端上的照明单元也仅由成像光学装置16构成。光源30因此设置在主载体4外

部并且从而设置在患者体外。给光源30的控制指令从处理单元25处经由数据路线31发送。随后,光本身经由光导体耦合输入到适当的光导机构28中。该光导机构28例如优选构成为光导纤维束并且将耦合输入的光引导至成像光学装置16。在另一个实施方式中,光导机构28也可以通过适当的杆形光学装置实现。

[0039] 在另一个实施方式中(图3),在旋转对称的主载体4的端部上存在摄像机架12c,所述摄像机架承载两个图像拍摄装置13a、14a、13b、14b,所述图像拍摄装置尤其各由两个安装在摄像机架12c上的成像光学装置14a和14b构成。与成像光学装置16连接的光源15在这种设置中居中地设置在同样位于摄像机架12c上的这两个图像拍摄装置13a、14a、13b、14b之间。摄像机架12c经由形成枢转轴线的接头17c与主载体4连接,使得在引入到身体中之后该摄像机架能够相对于主载体4的旋转轴线在枢转运动18c中翻转90°。

[0040] 附加地,接头17c构成为,使得摄像机架12c能够围绕正交于主载体4的旋转轴线21的旋转轴线19沿着方向20枢转至少 $\pm 90^\circ$ 。

[0041] 所拍摄的图像数据经由数据路线24输送给处理单元25,所述处理单元处理3D细节摄像机的图像数据用于立体显示并且经由数据路线26输送给可视化单元27。可视化单元27不仅可以显示2D图像数据而且可以显示3D图像数据。对应如何示出哪些图像数据的控制通过处理单元25进行。

[0042] 图2图解说明3D细节摄像机关于旋转和转动轴线的翻转运动。接头17a和17b(参见图1)实现了摄像机架12a和12b(参见图1)始于主载体4的旋转轴线21的90°的翻转运动。

[0043] 此外,接头17a和17b可以实现摄像机架12a和12b围绕正交于主载体4的旋转轴线的转动轴线19以大致 $\pm 90^\circ$ 同步枢转运动或者倾倒。由此,在不改变主载体4的位置的情况下可以与主载体4的旋转轴线21成角度地拍摄相应的3D图像。

[0044] 摄像机架12a和12b围绕正交于主载体4的旋转轴线的转动轴线19的这种根据本发明的同步枢转运动,相对于现有技术中的内窥镜的构造是有利的,在现有技术的内窥镜中旋转轴线和光学轴线是相同的,也就是说,“斜向上”或者“斜向下”的观察需要内窥镜倾倒相应的角度并且从而也需要必要的运动空间。由此,患者的组织会过于疲劳并且还会损伤。内窥镜的这种常规的倾倒在根据本发明的内窥镜中由于摄像机架围绕转动轴线19的枢转是不需要的。替选地,在根据现有技术的内窥镜中使用不同的光学装置,所述光学装置具有固定的、不同于0°的、通常为30°的角度。为了更换内窥镜光学装置,外科医生必须中断手术,移除内窥镜光学装置、将另一个光学装置与内窥镜连接并且将内窥镜重新通过内窥镜套管引入患者。

[0045] 此外,接头17a和17b实现了摄像机架12a和12b围绕正交于主载体4的旋转轴线21的转动轴线19分别为基本上 $\pm 90^\circ$ 的彼此去耦的、无关的枢转运动。由此,在不改变主载体架4的位置的情况下能够在更大的对象视场角上拍摄相应的2D图像。为此,两个2D图像在经由数据路线24(参见图1)传输之后在处理单元25(参见图1)中组合为,使得因此能够在可视化单元27(参见图1)上显示在更大的对象视场角上的2D图像,这在常规的内窥镜中是不可能的。如果可视化单元27也适合于显示3D图像,那么处理单元25也能够整体地计算3D图像,为外科医生将所述3D图像作为三维图像显示在可视化单元27上。外科医生例如能够借助于光学辅助装置例如快门式眼镜或者偏光眼镜在可视化单元27上捕获这样的三维图像。替选地,可视化单元27借助于光学成像系统设计为,使得该可视化单元分别为左眼投射左图像

并且为右眼投射右图像。在该实施方式中能够省去附加的光学辅助装置例如快门式眼镜或者偏光眼镜的使用。

[0046] 在根据图3的替选的实施方式中,摄像机架12c承载两个图像拍摄装置13a、14a、13b、14b以及由光源15和成像光学装置16构成的照明装置。借助于接头17c使摄像机架12c围绕正交于主载体4的旋转轴线21的转动轴线19枢转基本上 $\pm 90^\circ$ 的枢转运动由此总是对这两个图像拍摄装置13a、14a、13b、14b以及由光源15和成像光学装置16构成的照明装置起作用。在该实施方式中,有利的是,成像光学装置16最佳地匹配于通过图像拍摄装置13a、14a、13b、14b拍摄的对象视场角,因为在该实施方式中照明装置与图像拍摄装置一起枢转。在该实施方式中,光源15优选构成为LED照明装置。

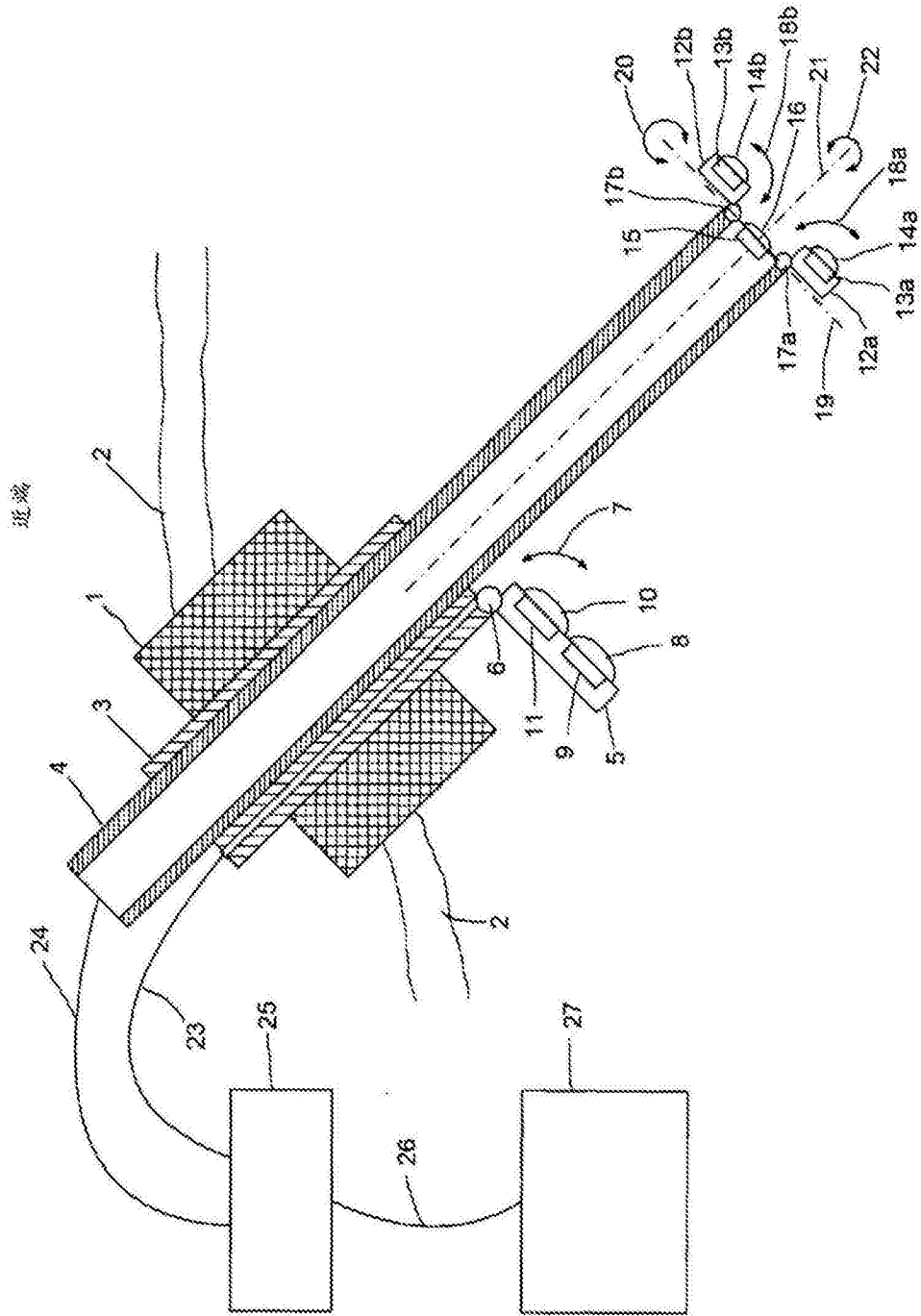
[0047] 在处理单元25中能够从2D概览摄像机的数据中计算被引入的器械的位置和轨迹。在可视化单元27上显示3D图像时可以将该轨迹信息作为附加信息以适当的形式、例如作为重叠显示插入。

[0048] 图4示出根据本发明的多摄像机系统43在遥控操作器或机器人系统中的示例性的使用。促动器(调节驱动器)通过外科医生经由显示和操纵单元32控制。借助于显示和操纵单元32产生的控制指令经由数据传输33被传送给控制单元34。该控制单元经由另一个数据线路35与机器人单元37连接,并且配备有承载臂40,弧形引导部42能够根据患者在手术台38上的位置经由接头机构41预定位,使得机器人臂44实现多摄像机系统43的最优的定位。由2D概览摄像机拍摄的图像数据经由数据路线23输送给处理单元25,所述处理单元处理用于显示的图像数据并且经由另一个数据路线26输送给可视化单元27。可视化单元27不仅能够显示2D图像数据而且能够显示3D图像数据,例如分开地显示,然而也能够组合地在唯一的图像或者唯一的图像序列中显示。对要如何显示哪些图像数据的控制通过控制单元32根据手术医生或者外科医生的期望进行。为此由控制单元32产生的控制指令借助于数据路线39传输给处理单元25。

[0049] 根据图1,通过尤其各由两个安装在2个摄像机架12a和12b上的成像光学装置14a和14b构成的两个图像拍摄装置12a、13a、14a、12b、13b、14b能够从一个场景的不同位置中拍摄两个图像。所拍摄的图像数据经由数据路线24输送给处理单元25,所述处理单元处理3D细节摄像机的图像数据用于立体显示并且经由数据路线26输送给可视化单元27。可视化单元27不仅能够显示2D图像数据而且能够显示3D图像数据。对要如何显示哪些图像数据的控制通过控制单元32根据手术医生或者外科医生的期望进行。为此由控制单元32产生的控制指令借助于数据路线39传输给处理单元25。

[0050] 微创外科手术、如腹腔镜手术,通常经由外科手术操作器、还有遥控操作器或者机器人系统执行。根据本发明的内窥镜和摄像机可在这样的遥控操作器或者机器人系统中使用。

[0051] 然而本发明并不限于将根据本发明的内窥镜或者根据本发明的摄像机使用于用于微创外科手术的遥控操作器或者机器人系统中的使用,而是也可与这样的系统无关地在医疗应用领域中使用。



顶端

图1

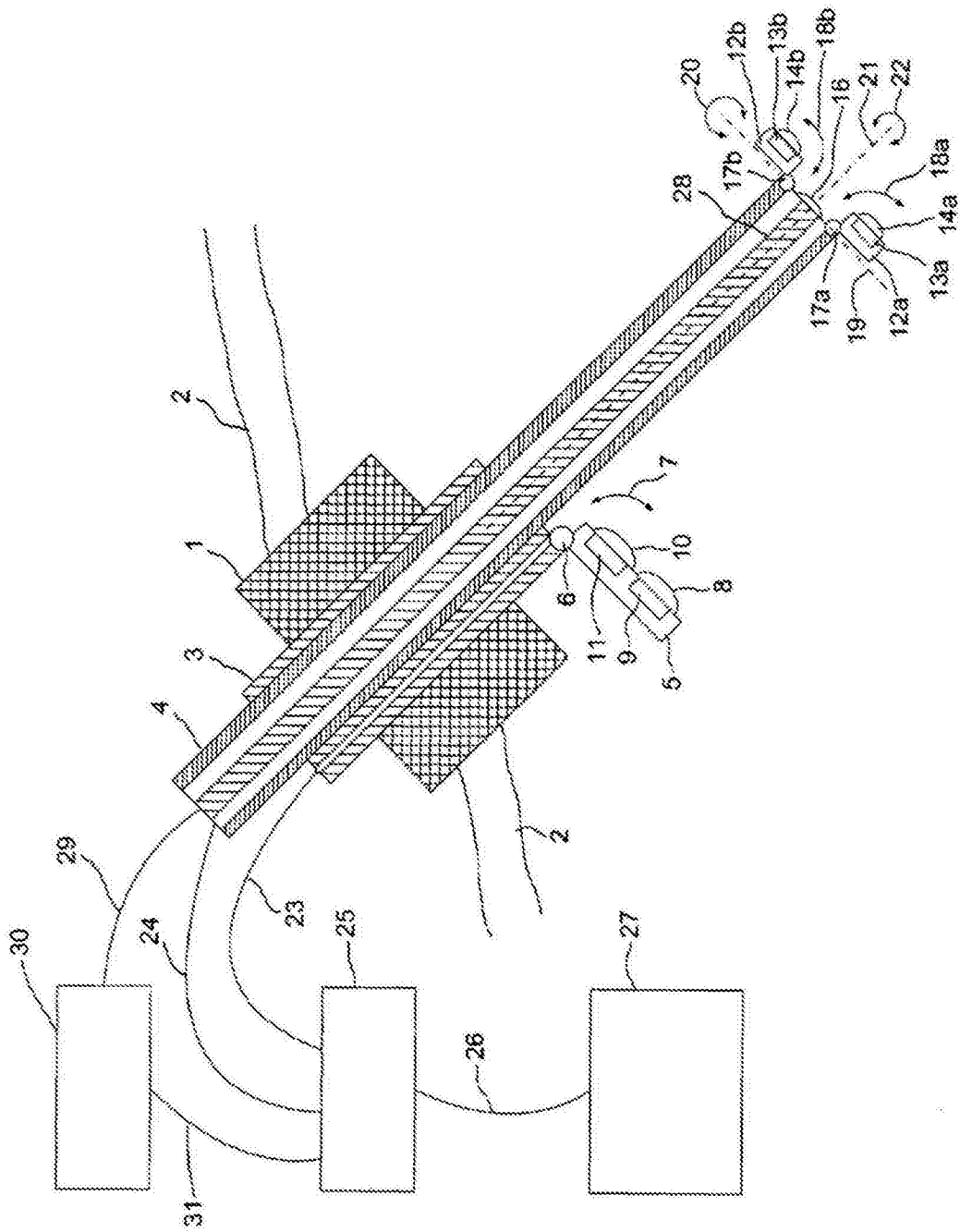


图2

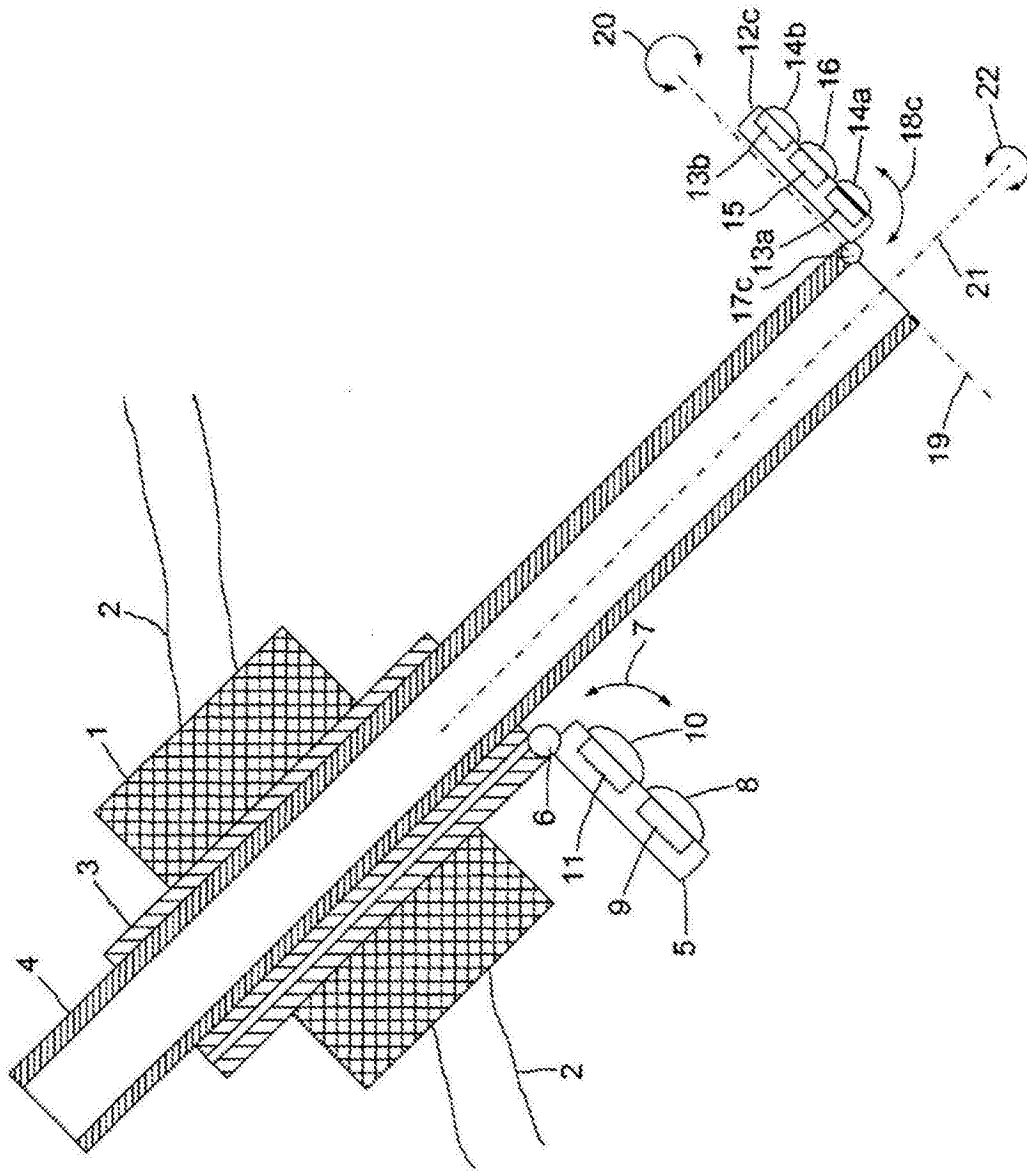


图3

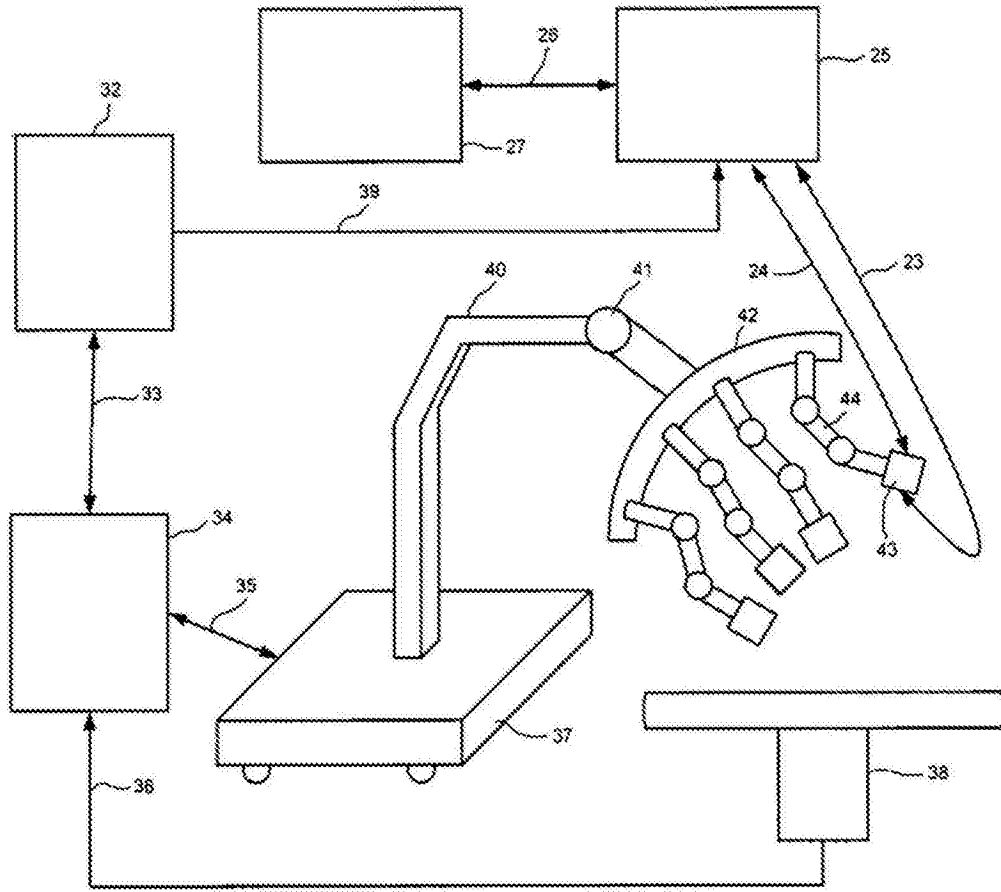


图4

专利名称(译)	用于微创外科手术的具有多摄像机系统的内窥镜		
公开(公告)号	<a href="#">CN104902797B</a>	公开(公告)日	2017-09-19
申请号	CN201380067684.0	申请日	2013-12-12
[标]发明人	胡贝图斯·万格林贝格 马塞尔·泽贝尔		
发明人	胡贝图斯·万格林贝格 马塞尔·泽贝尔		
IPC分类号	A61B1/00 A61B1/05 A61B1/313 A61B1/32 A61B17/34 A61B90/00		
CPC分类号	A61B1/00149 A61B1/00064 A61B1/00183 A61B1/00193 A61B1/05 A61B1/0661 A61B1/313 A61B1/32 A61B17/3421 A61B34/30 A61B90/30 A61B2090/371		
代理人(译)	张春水		
优先权	102012025102 2012-12-20 DE		
其他公开文献	CN104902797A		
外部链接	<a href="#">Espacenet</a> <a href="#">SIPO</a>		

摘要(译)

本发明涉及一种用于微创外科手术的內窥镜，尤其使用于外科手术的机器人系统內，所述內窥镜具有：主载体装置(4)，所述主载体装置基本上在整个內窥镜长度上从外部延伸到体内，并且所述主载体装置在远端上具有至少一个照明单元(15, 16)和两个图像拍摄装置(12a, 13a, 14a, 12b, 13b, 14b; 12c)，其中所述图像拍摄装置(12a, 13a, 14a, 12b, 13b, 14b; 12c)以从所述主载体装置(4)可向外枢转的方式分别设置在相同的平面中；套管(1)，所述套管使所述內窥镜进入到体内；和附加载体装置(3)，所述附加载体装置设置在所述套管(1)和/或所述主载体装置(4)上，其中所述附加载体装置(3)在其远端上具有附加图像拍摄装置(8, 9, 10, 11)，所述附加图像拍摄装置以从所述附加载体装置(3)能向外枢转的方式设置，并且其中所述附加图像拍摄装置(7, 8, 9, 10,)具有附加照明单元(10, 11)和至少一个附加图像传感器(8, 9)，所述附加图像传感器具有监控区域，所述监控区域包括所述主载体装置(4)的所述图像画面装置(12a, 13a, 14a, 12b, 13b, 14b; 12c)的两个监控区域。

