



(12)发明专利

(10)授权公告号 CN 104717930 B

(45)授权公告日 2018.11.06

(21)申请号 201480002611.8

(22)申请日 2014.09.12

(65)同一申请的已公布的文献号
申请公布号 CN 104717930 A

(43)申请公布日 2015.06.17

(30)优先权数据
61/889,060 2013.10.10 US

(85)PCT国际申请进入国家阶段日
2015.04.01

(86)PCT国际申请的申请数据
PCT/US2014/055311 2014.09.12

(87)PCT国际申请的公布数据
W02015/053904 EN 2015.04.16

(73)专利权人 捷锐士阿希迈公司(以奥林巴斯
美国外科技术名义)
地址 美国马萨诸塞州

(72)发明人 范泰林 K·巴彻勒 J·R·门施
R·A·汤普森

(74)专利代理机构 北京三友知识产权代理有限公司 11127
代理人 王小东

(51)Int.Cl.
A61B 17/295(2006.01)
A61B 17/29(2006.01)

(56)对比文件
WO 95/07662 A1,1995.03.23,
US 2002/0120266 A1,2002.08.29,
CN 1225564 A,1999.08.11,
US 5458598 A,1995.10.17,
CN 2696556 Y,2005.05.04,
CN 101836881 A,2010.09.22,
CN 101035482 A,2007.09.12,

审查员 张蕴婉

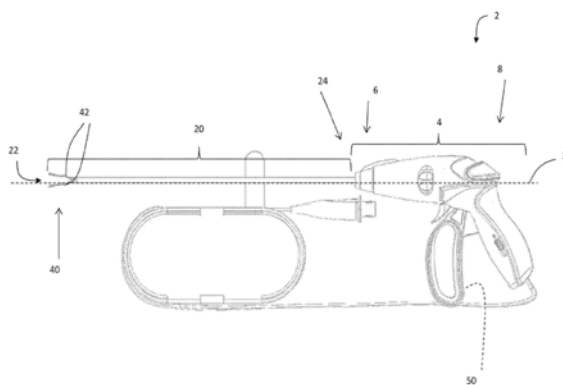
权利要求书2页 说明书20页 附图19页

(54)发明名称

腹腔镜夹钳组件

(57)摘要

一种腹腔镜夹钳,该腹腔镜夹钳包括:机头,该机头包括远端部;管状构件,该管状构件从机头的远端部突出,管状构件具有远端,该远端具有远端开口;一对钳夹,该钳夹具有设置在管状构件内并且部分地从远端开口突出的腿部,钳夹和管状构件可相对于彼此移动;其中,所述钳夹中的每一个钳夹都具有弓状段;可操作机构,该可操作机构用于在钳夹与管状构件之间产生沿平行于纵轴线的方向的相对运动;以及一个或多个间隔件,所述一个或多个间隔件横过管状构件的远端开口并且在钳夹之间延伸;其中,所述钳夹能这样闭合:通过管状构件和钳夹朝着彼此的相对移动,使得管状构件在钳夹的弓状段上前进;并且所述钳夹能这样打开:通过管状构件和钳夹彼此远离的相对移动,使得所述一个或多个间隔件在钳夹之间延伸而使得钳夹张开。



CN 104717930 B

1. 一种腹腔镜夹钳(2),该腹腔镜夹钳包括:
机头(4),该机头包括远端部(6);
管状构件(20),该管状构件从所述机头的所述远端部(6)突出,所述管状构件具有远端(22),该远端具有远端开口;
一对钳夹(40),该钳夹具有布置在所述管状构件内并且部分地从所述管状构件的所述远端中的所述远端开口突出的腿部(44),所述一对钳夹和所述管状构件能沿平行于所述管状构件的纵轴线的方向彼此相对移动;
其中,所述一对钳夹中的每一个钳夹都具有弓状段;
可操作机构(50),该可操作机构用于产生所述一对钳夹与所述管状构件之间沿平行于所述管状构件的所述纵轴线的方向的相对运动;以及
一个或多个间隔件(90),所述一个或多个间隔件横过所述管状构件的所述远端开口并且在所述一对钳夹之间延伸;
其中,所述一对钳夹(40)能这样闭合:通过所述管状构件和所述一对钳夹朝着彼此的相对移动,使得所述管状构件在所述一对钳夹的所述弓状段上前进;并且所述一对钳夹能这样打开:通过所述管状构件和所述一对钳夹彼此远离的相对移动,使得所述一个或多个间隔件在所述一对钳夹之间延伸而使得所述一对钳夹张开,
其中,所述腹腔镜夹钳包括刀片(10),并且所述刀片具有沿所述管状构件的所述纵轴线延伸的销凹槽(16),并且所述一个或多个间隔件延伸穿过所述销凹槽使得所述刀片能延伸且能缩回。
2. 根据权利要求1所述的腹腔镜夹钳,其中,所述腹腔镜夹钳包括凸轮轴(70),该凸轮轴位于所述管状构件(20)的所述远端。
3. 根据权利要求1或2所述的腹腔镜夹钳,其中,所述一个或多个间隔件(90)是:一对对置销(92),该一对对置销之间包括刀片凹槽(34);横过所述管状构件的所述远端开口延伸的一个连续间隔件(90);或所述一对对置销(92)和所述一个连续间隔件(90)这两者。
4. 根据权利要求1或2所述的腹腔镜夹钳,其中,所述一个或多个间隔件(90)包括大体蘑菇形状,和/或是所述管状构件、凸轮轴或两者的卷边材料。
5. 根据权利要求1或2所述的腹腔镜夹钳,其中,所述一个或多个间隔件(90)是沿着所述管状构件的所述纵轴线(26)延伸出所述管状构件的所述远端开口的一个或多个棒条(96)。
6. 根据权利要求5所述的腹腔镜夹钳,其中,所述一个或多个棒条(96)均包括在一端的球根状部(98),该球根状部增加所述一个或多个棒条各自的尺寸,使得当所述球根状部接触对置的所述一对钳夹、所述钳夹的所述腿部或两者时,所述钳夹张开。
7. 根据权利要求1或2所述的腹腔镜夹钳,其中,所述钳夹(40)包括枢转接头,所述钳夹绕该枢转接头旋转以打开和闭合。
8. 根据权利要求1或2所述的腹腔镜夹钳,其中,一内管(120)在所述管状构件(20)的全部或一部分内延伸。
9. 根据权利要求1或2所述的腹腔镜夹钳,所述腹腔镜夹钳还包括偏置机构(150),该偏置机构用于将所述钳夹保持在打开状态。
10. 一种腹腔镜夹钳(2),该腹腔镜夹钳包括:

- a) 机头(4)；
 - b) 钳夹偏置机构；
 - c) 管状构件(20),该管状构件包括:
 - i. 外管(122),和
 - ii. 内管(120),其中,所述外管和所述内管被构造成在通过所述钳夹偏置机构动作时相对轴向运动;以及
 - d) 两个或更多个钳夹(40),该两个或更多个钳夹延伸出所述管状构件,并且所述两个或更多个钳夹在锚固至所述内管的公共轴上枢转;
 - e) 间隔件(90),该间隔件被连接至所述外管,使得所述间隔件驱动所述钳夹张开;
其中,所述外管在所述钳夹偏置机构致动期间,在所述两个或更多个钳夹上行进,以使所述两个或更多个钳夹朝着偏置移动,并且
其中所述腹腔镜夹钳包括刀片(10),并且该刀片包括沿所述管状构件的纵轴线延伸的销凹槽(16),并且所述间隔件延伸穿过所述销凹槽使得所述刀片能延伸且能缩回。
11. 根据权利要求10所述的腹腔镜夹钳,其中,所述公共轴是将所述两个或更多个钳夹中的每一个钳夹连接至所述管状构件的销(92)。

腹腔镜夹钳组件

技术领域

[0001] 本公开涉及夹钳,该夹钳具有处于两个对置钳夹之间的间隔件、具有非圆形轮廓的管状构件,或两者。

背景技术

[0002] 一般来说,夹钳可以被用于腹腔镜外科手术。该夹钳可以被用于控制患者体内的精细移动。这些夹钳可以被用于夹持解剖特征部。该夹钳可以包括夹持组件或切割组件。该夹钳可以包括供在夹持组件中使用的电能。该夹钳具有一对对置的弹性钳夹,其通过将所述夹钳拉动至俘获该夹钳的一部分的轴的远端而彼此相对闭合,该一部分比轴的远端开口更宽,以使所述夹钳合拢。类似的是,该轴可以推出钳夹,以使该钳夹合拢而产生夹持力。在这两者中,轴俘获钳夹并且充当使钳夹合拢以产生夹持力的凸轮。具有通过凸轮动作而闭合的弹性钳夹的一些夹钳的示例可以在美国专利No.5,458,598;5,735,849;5,445,638;6,190,386;6,113,596;以及6,679,882中并可在2014年4月3日最后访问的<http://www.olympus-osta.com/halo.htm>获得的HALO切割夹钳中找到,其全部内容出于所有目的通过援引合并于此。

[0003] 一些腹腔镜夹钳包括具有两个腿部的钳夹,这两个腿部连接在形成该两个腿部之间的间隙的远端处,以使刀片可以在这两个对置钳夹的中心沿间隙行进。在钳夹的凸轮动作期间。该钳夹可以移动而接触产生曳力的刀片,曳力可以防止刀片移动和/或导致刀片错位。而且,对置钳夹上的凸轮力可能不相等,从而在对置钳夹上不均匀施加的力可以导致钳夹的远端在夹持期间未对准。

[0004] 腹腔镜夹钳通常在钳夹被释放并且钳夹不再被轴约束之后张开。该开启力可以被用于通过将闭合钳夹延伸接近组织然后允许钳夹打开来推开组织,以使组织移动。然而,一些腹腔镜夹钳在从闭合位置释放时没有足够的力量移动组织以供解剖。其它有源解剖工具允许用户通过机械连杆打开和闭合钳夹。这些机械连杆通常允许用户稍微控制施加至组织的力。然而,该机械连杆包括难于组装、昂贵的多个精巧部件,并且产生复杂装置来移动组织。

[0005] 对于夹钳来说,有吸引力的是,包括控制这两个对置钳夹之间的移动的装置。所需要的是一种帮助偏置夹钳并且保持刀片对准的装置。所需要的是一种打开钳夹的装置。有吸引力的是具有以足够力展开夹钳以使该钳夹可以被用于解剖的装置。所需要的是一种展开钳夹并且不干扰往复式刀片的装置。

发明内容

[0006] 本公开通过提供一种腹腔镜夹钳来满足上述一个或多个需要:该腹腔镜夹钳包括:机头,该机头包括远端部;管状构件,该管状构件从所述机头的所述远端部突出,所述管状构件具有远端,该远端具有远端开口;一对钳夹,该钳夹具有设置在所述管状构件内并且部分地从所述管状构件的所述远端中的所述远端开口突出的腿部,所述一对钳夹和所述管

状构件能沿平行于所述管状构件的纵轴线的方向彼此相对移动;其中,所述一对钳夹中的每一个钳夹都具有弓状段;可操作机构,该可操作机构用于产生所述一对钳夹与所述管状构件之间沿平行于所述管状构件的所述纵轴线的方向的相对运动;以及一个或多个间隔件,所述一个或多个间隔件横过所述管状构件的所述远端开口并且在所述一对钳夹之间延伸;其中,所述一对钳夹能这样闭合:通过所述管状构件和所述一对钳夹朝着彼此的相对移动,使得所述管状构件在所述一对钳夹的所述弓状段上前进;并且所述一对钳夹能这样打开:通过所述管状构件和所述一对钳夹彼此远离的相对移动,使得所述一个或多个间隔件在所述一对钳夹之间延伸而使得所述一对钳夹张开。

[0007] 本公开提供一种腹腔镜夹钳,该腹腔镜夹钳包括:机头,该机头包括远端部;管状构件,该管状构件从所述机头的所述远端部突出,所述管状构件具有远端;一对钳夹,该钳夹具有设置在所述管状构件内并且部分地从所述管状构件的所述远端中的所述远端开口突出的腿部,所述一对钳夹和所述管状构件能沿平行于所述管状构件的纵轴线的方向彼此相对移动;其中,所述一对钳夹中的每一个钳夹都具有弓状段,并且所述一对钳夹能通过使所述管状构件在所述钳夹的所述弓状段上前进而闭合;以及可操作机构,该可操作机构用于产生所述一对钳夹与所述管状构件之间沿平行于所述管状构件的所述纵轴线的方向的相对运动,其中至少所述管状构件的所述远端具有非圆形轮廓形状。

[0008] 一种腹腔镜夹钳,该腹腔镜夹钳包括:(a)机头;(b)钳夹偏置机构;(c)管状构件,该管状构件包括:(i)外管,和(ii)内管,其中,所述外管和内管被构造成在通过所述钳夹偏置机构而动作时相对轴向运动;以及d)两个或更多个钳夹,该两个或更多个钳夹延伸出所述管状构件,并且所述两个或更多个钳夹在锚固至所述内管的公共轴上绕枢转;其中,所述外管在所述钳夹偏置机构致动期间,在所述两个或更多个钳夹上行进,以使所述两个或更多个钳夹朝着偏置移动。

[0009] 一种腹腔镜夹钳,该腹腔镜夹钳包括:(1)机头;(2)钳夹偏置机构;(3)管状构件,该管状构件包括:(i)外管,和(ii)内管,其中,所述外管和内管在通过所述钳夹偏置机构动作时可彼此相对移动;(4)从所述管状构件延伸并且至少部分地穿过所述管状构件的钳夹;以及(5)偏置元件,该偏置元件使所述内管和所述外管相对于彼此偏置,以使所述偏置元件偏置打开所述钳夹;其中,所述钳夹在锚固至所述内管的一个或多个轴上绕枢转;并且其中,所述外管在所述钳夹上行进,以使所述钳夹朝着彼此移动。

[0010] 本教导提供了所述腹腔镜夹钳包括:凸轮轴,该凸轮轴位于所述管状构件的所述远端;所述一个或多个间隔件是:其间包括刀片凹槽的一对对置销,横过所述管状构件的远端开口延伸的一个连续间隔件,或两者;所述一个或多个间隔件包括大致蘑菇形状和/或所述管状构件、所述凸轮轴或两者的卷边材料;所述一个或多个间隔件是沿着所述管状构件的所述纵轴线延伸出所述管状构件的所述远端开口的一个或多个棒条;所述一个或多个棒条包括处于一端的球根状部,该球根状部增加所述一个或多个棒条各自的尺寸,以使当所述球根状部接触所述一对对置钳夹、所述钳夹的所述腿部或两者时,所述钳夹张开;所述腹腔镜夹钳包括刀片,并且所述刀片具有沿所述管状构件的所述纵轴线延伸的销凹槽,并且所述一个或多个间隔件延伸穿过所述销凹槽,以使所述刀片可延伸且可缩回;所述钳夹包括枢转接头,所述钳夹绕该枢转接头旋转以打开和闭合;一内管在所述管状构件的全部或一部分内延伸;偏置机构,该偏置机构用于将所述钳夹保持在打开状态;所述公共轴是将所

述两个或更多个钳夹中的每一个钳夹连接至所述管状构件的销；所述腹腔镜夹钳包括刀片，并且所述刀片包括销凹槽，该销凹槽接纳所述销的一部分，以使所述刀片可沿所述管状构件的纵轴线移动；将一间隔件连接至所述外管，以使所述间隔件驱动所述钳夹张开；所述轮廓形状是所述管状构件的一部分，并且所述管状部的轮廓形状在几何学上约束所述一对钳夹、所述钳夹的所述腿部或两者，以使所述钳夹随着所述管状构件沿所述管状构件的纵轴线移动而朝着彼此移动；所述轮廓形状是大体上彼此平行的两个平坦侧；所述轮廓形状是抵抗所述钳夹、所述钳夹的腿部或两者的横向移动的两个对置扇形轮廓；所述扇形轮廓在形状上是大体半圆形，并且在该扇形部分的长度的大致中心处具有最大高度，并且其中，所述对置扇形轮廓朝着彼此延伸；所述轮廓形状是处于顶表面和底表面上的一对平整表面，和处于与顶表面和底表面相邻定位的一对对置侧表面上的一对平整表面，并且一间隙在处于所述顶表面和底表面上的所述一对平整表面与处于与所述顶表面和底表面相邻定位的一对对置侧表面上的所述一对平整表面之间延伸；所述间隙是足够大的刀片凹槽，以使所述腹腔镜夹钳的刀片穿过所述刀片凹槽纵向延伸，并且延伸出所述管状构件的所述远端；大致整个所述管状构件具有大体圆形截面，并且所述管状构件的所述远端包括创建非圆形轮廓形状的凸轮轴；所述凸轮轴在所述管状构件的所述远端处连接至所述管状构件的内壁；所述管状构件的所述远端包括多个弓状部，这些弓状部形成皆环绕所述钳夹的一部分、所述钳夹的腿部的一部分或两者的一部分延伸的多个袋；刀片凹槽在所述多个袋中的至少一些之间延伸；所述钳夹包括枢转接头，所述钳夹绕该枢转接头旋转以打开和闭合；偏置机构，该偏置机构用于将所述钳夹保持在打开状态；一销连接至所述外管，在所述钳夹之间延伸，以使在所述外管朝着所述腹腔镜夹钳的近端轴向移动时，该销使钳夹张开；所述钳夹包括枢转接头，并且所述枢转接头连接至一个或多个销，该销连接至所述内管，以使所述一个或多个轴是所述一个或多个销；刀片位于所述管状构件中，并且所述刀片能沿轴向移入和移出所述管状构件，或它们的组合。

[0011] 本教导在此提供夹钳，使该夹钳包括控制这两个对置钳夹之间的移动的装置。本教导提供了一种帮助偏置夹钳并且保持刀片对准的装置。本教导提供了一种打开钳夹的装置。本教导提供了以足够力展开夹钳以使该钳夹可以被用于解剖的装置。本教导提供了一种展开钳夹并且不干扰往复式刀片的装置。

附图说明

- [0012] 图1示出了腹腔镜夹钳的侧视图；
- [0013] 图2A1示出了管状构件的一端的立体图；
- [0014] 图2A2示出了图2A1的管状构件的截面图；
- [0015] 图2B1示出了管状构件的一端的立体图；
- [0016] 图2B2示出了图2B1的管状构件的截面图；
- [0017] 图2C1示出了管状构件的一端的立体图；
- [0018] 图2C2示出了图2C1的管状构件的截面图；
- [0019] 图3示出了管状构件和/或凸轮轴的一端；
- [0020] 图4示出了管状构件和/或凸轮轴的端视图；
- [0021] 图5示出了管状构件和/或凸轮轴的一端的侧视图；

- [0022] 图6示出了管状构件和/或凸轮轴的一端的截面图；
- [0023] 图7示出了凸轮轴的立体图；
- [0024] 图8示出了图7的凸轮轴的侧视图；
- [0025] 图9示出了图7的凸轮轴的俯视图；
- [0026] 图10示出了图7的凸轮轴的端视图；
- [0027] 图11示出了延伸出图7的凸轮轴的钳夹的一实施例；
- [0028] 图12示出了透视示出的腹腔镜夹钳的远端的侧视图；
- [0029] 图13示出了透视示出的腹腔镜夹钳的立体图；
- [0030] 图14A示出了间隔件的立体图；
- [0031] 图14B示出了图14A的间隔件的端视图；
- [0032] 图15示出了图16的腹腔镜夹钳的截面图；
- [0033] 图16示出了腹腔镜夹钳的远端的立体图；
- [0034] 图17A示出了凸轮轴的立体图；
- [0035] 图17B示出了图17A的凸轮轴的一端部；
- [0036] 图18示出了处于闭合位置的腹腔镜夹钳的钳夹的一实施例的截面图；
- [0037] 图19示出了处于打开位置的腹腔镜夹钳的打开钳夹的一实施例的截面图；
- [0038] 图20示出了腹腔镜夹钳的远端的立体图；
- [0039] 图21示出了图20的腹腔镜夹钳的端视图；
- [0040] 图22示出了腹腔镜夹钳的分解图；
- [0041] 图23示出了凸轮轴和/或管状构件的一端的立体图；
- [0042] 图24示出了图23的凸轮轴和/或管状构件的截面图；
- [0043] 图25A示出了管状构件和/或凸轮轴的侧视图；
- [0044] 图25B示出了管状构件和/或凸轮轴的侧视图；
- [0045] 图26示出了位于管状构件内的凸轮轴的立体图；
- [0046] 图27示出了包括枢转钳夹的腹腔镜夹钳的立体图；
- [0047] 图28示出了图27的腹腔镜夹钳的截面图；
- [0048] 图29示出了包括枢转钳夹的腹腔镜夹钳的分解图；
- [0049] 图30示出了在此教导的枢转钳夹的近视图；以及
- [0050] 图31示出了去除罩的机头的一个实施例的侧视图，该机头包括偏置部件。

具体实施方式

[0051] 本文提供的解释和图示旨在使本领域其他技术人员了解此教导、其原理及其实际应用。本领域技术人员可以以多种形式适用或应用本教导，如可能最适合具体使用的要求。因此，如前所述，本教导的具体实施例不旨在详尽或限制本教导。因此，不应参照上述说明确定本教导的范围，而是应当参照所附权利要求连同此权利要求所赋予的等同物的完整范围一起来确定。出于各种目的披露的所有文章和参考资料（包括专利申请和出版物）通过援引结合于此。其他的组合也可能从下面的权利要求中间接获得，在此也通过援引将权利要求结合到该书面说明中。

[0052] 本教导要求2013年10月10日提交的美国临时申请No.61/889,060的优先权，其全

部内容出于所有目的通过援引合并于此。本教导提供了一种夹钳装置。该夹钳可以用于夹持一物体。优选的是,该夹钳可以在外科手术期间使用,以夹持所关注的特征部,包括:身体的一部分、解剖特征部、组织、静脉、动脉或它们的组合。该夹钳可以用于在外科手术中使用,例如腹腔镜外科手术。该夹钳可以有电或无电使用。电流可以经过夹钳,以使夹钳被用于电外科。例如,治疗电流可以在组织位于钳夹内时从一个钳夹传递至第二钳夹,并且治疗电流可以凝结血液、灼烧、切割,或它们的组合。在另一个实施例中,治疗电流可以从钳夹中的一个或多个传递至远程电极(例如,返回焊盘)。该夹钳总体上可以包括一个或多个工作组件和足够控制以运转所述一个或多个组件。该夹钳可以由为执行所述功能所需的部件组成,并且总体上可以包括管芯(stylet)(例如,管状构件、中空管、或管组件)、机头、被用于致动管芯的一个或多个可操作机构,或它们的组合。该机头可以是部件的组装体,或者是能够形成具有空腔的机头机构的罩壳结构。

[0053] 该机头可以用于形成用于夹钳的包围结构、用于用户的夹持部分、用于操纵夹钳的主要部分,或它们的组合。该机头可以是接纳工作组件和夹钳的部件的任何装置。该机头可以由一个或多个罩壳结构组成。优选的是,该机头是两个或更多个罩壳结构。该机头可以是被用户夹持的任何结构。该机头可以是组合在此讨论的一个或多个部件相组合以形成夹钳的任何结构。该机头可以帮助执行腹腔镜外科手术。该机头可以以人体工程学方式成形。该机头的人体工程学形状可以是使得夹钳可以被左右手使用的任何形状。该机头的人体工程学形状可以是使得所有控制可以通过夹持机头的单手访问的任何形状。该机头可以由罩壳结构组成。该罩壳结构可以是形成机头的一个或多个装置。该罩壳结构可以是可以将预定零件附加到位置中的任何装置。该罩壳结构可以形成用于接纳该夹钳的工作组件的空腔。该罩壳结构可以是一个或多个罩壳结构,并且优选为两个或更多个罩壳结构。该罩壳结构可以是包括用于接纳夹钳的一个或多个部件的凹槽的任何机构。该罩壳结构可以接纳一个或多个可操作机构。

[0054] 所述一个或多个可操作机构可以是一个或多个操作杆。所述一个或多个可操作机构可以是可以通过用手、手指、脚,或它们的组合向所述一个或多个可操作机构的一部分施加压力来操纵或移动的任何装置。所述一个或多个可操作机构可以是偏置其它可移动组件(例如,管状构件、切割组件、刀片组件、功能组件,或它们的组合)的任何装置。所述一个或多个可操作机构可以是被左右手偏置的。所述一个或多个可操作机构可以是单个可操作机构,其可以链接至两个不同功能,并且可以被偏置以单个地或同时生成每一个功能。例如,该可操作机构可以包括双铰链销,并且在第一铰链销移动时,可以致动钳夹,而在第二销移动时,刀片可以前进。优选的是,所述一个或多个可操作机构可以是两个可操作机构并且每一个可操作机构可以被偏置以执行不同功能。这两个可操作机构可以是夹钳可操作机构和切割触发可操作机构。两个可操作机构的组合可以包括叉状双侧凸轮指部、轭部,或它们的组合,以致动所述一个或多个钳夹、所述一个或多个管芯,或它们的组合。

[0055] 所述一个或多个可操作机构可以包括一个或多个凸轮指。优选的是,所述一个或多个可操作机构中的每一个都包括单个凸轮指。所述一个或多个凸轮指可以将运动从用户转换至管芯、刀片、钳夹,或它们的组合。所述一个或多个凸轮指可以作用于位于机头内的管状构件的一部分、刀片组件的一部分、钳夹组件一部分,或它们的组合的一部分。一旦所述一个或多个可操作机构被释放,所述一个或多个凸轮指、管状构件、刀片组件、钳夹组件,

或它们的组合就可以退回至起始位置、移动至预定位置,或两者。退回至起始位置、移动至预定位置或两者皆有的运动可以通过与凸轮指、可操作机构或两者连通的返回机构来执行。

[0056] 该返回机构可以帮助致动一个或多个组件。该返回机构可以在致动之后将所述一个或多个组件返回至中间位置和/或休止位置。该返回机构可以是将管状构件和/或管芯偏置至休止位置的任何装置,使得当管状构件和/或管芯被致动以及从致动释放时,管状构件和/或管芯返回至休止位置。该返回机构可以是和/或包括偏置部件(例如,弹簧结构、弹性构件、压缩构件、拉伸构件、可以压缩和释放的任何结构或它们的组合)。该返回机构可以是返回弹簧。该返回机构可以连接至管芯、管状构件或两者的近端。管状构件的近端可以设置在机头的空腔中,并且一个或多个功能组件(例如,夹持组件、切割组件或两者)可以位于管芯、管状构件或两者的远端。

[0057] 该夹持组件可以起作用以产生夹持力、夹持所关注的特征部或两者皆有。该夹持组件可以是提供夹持力、夹持一个或多个物体或两者的一个或多个装置或部件。该夹持组件可以是可以在外科手术期间用于夹持一个或多个所关注的特征部(例如,组织、静脉、动脉,解剖特征部或它们的组合)的部件的任何组合。该夹持组件可以通过一个或多个可操作机构来致动。该夹持组件可以在外科手术中使用,例如腹腔镜外科手术。该夹持组件可以产生足够的夹持力,以使患者身体的一个或多个所关注的特征部可以通过夹持组件来操纵、通过夹持组件固定或它们的组合。该夹持组件可以由可以延伸穿过管状构件的部件组成。该夹持组件可以是可环绕一轴线(例如,夹持组件的旋转轴线、管状构件的纵轴线、夹持组件的纵轴线,或它们的组合)旋转的部件的组件。该夹持组件可以在同时旋转的同时夹持和释放。该夹持组件可以通过与该夹持组件连通的致动机构来致动。该夹持组件可以通过将两个对置钳夹缩回使两个对置钳夹闭合的管芯(例如,一个或多个管状构件)中而被致动。该夹持组件可以通过将所述一个或多个管状构件远离机头延伸来被致动,以使所述一个或多个管状构件将这两个对置钳夹朝着彼此偏置到闭合位置、产生夹持力,或两者。该夹持组件通常可以具有两个或更多个对置钳夹和一个或多个钳夹轴或腿部,或者两者的组合。优选的是,该夹持组件可以具有两个钳夹轴或腿部,其皆包括附接至每一个钳夹轴或腿部的弓状段和和对置钳夹。

[0058] 所述两个或更多个对置钳夹可以起作用以产生夹持力。所述两个或更多个对置钳夹可以朝着彼此移动,以产生夹持力、夹持所关注的特征部,或两者。所述两个或更多个对置钳夹可以是可以在外科手术中夹持所关注的物件的任何装置,例如,腹腔镜外科手术。所述两个或更多个对置钳夹可以起作用以被用于夹持或夹紧所关注的物件以进行切割。所述两个或更多个对置钳夹可以是任何形状和尺寸,以使钳夹执行夹持功能、产生夹持力,或两者。优选的是,所述两个或更多个对置钳夹可以是具有另一镜像对置钳夹结构(即,相同的)的一个钳夹结构,其在被迫合拢时可以产生夹持功能。这两个对置钳夹可以是彼此相对移动以执行夹持功能的任两个或更多个结构。这两个对置钳夹可以是允许一个钳夹静止一个钳夹可移动或其任何组合的任何结构。这两个对置钳夹可以包括一间隙(例如,刀片轨道)以允许切割器械在保持所述两个或更多个对置钳夹的功能的同时插入。

[0059] 该间隙可以是任何形状和尺寸,以使刀片、功能元件、外科器械,或它们的组合可以延伸到钳夹中的间隙中、钳夹之间的间隙中,或两者。该刀片、外科器械,功能元件、或它

们的组合可以在这两个对置钳夹闭合、打开或处于其间的位置中的同时,延伸到形成在这两个对置钳夹中(或之间)的间隙中。该间隙可以形成在对置钳夹中,钳夹可以由线材制成,其可以被形成为包括该间隙,可以去除材料来形成该间隙,或它们的组合。该间隙(例如,刀片轨道)可以沿管状构件、刀片,或两者的纵轴线延伸,以使刀片在使用期间轴向延伸到该间隙中。制成钳夹的材料可以被形成为包括间隙。

[0060] 这两个对置钳夹可以由任何材料制成,以使这两个对置钳夹可以被用于产生夹持力。这两个对置钳夹可以由以下材料制成:柔性材料、弹性材料、刚性不锈钢、可塑性变形材料、可弹性变形材料,或它们的组合。这两个对置钳夹可以由导电材料制成。该钳夹可以包括保护盖。

[0061] 该保护盖可以起作用以防止漏电,防止向不希望位置施加电力、使导线绝缘、在预定位置创建接触位置,或它们的组合。该保护盖可以保护钳夹外侧。该保护盖可以防止杂散电流。该保护盖可以帮助将电流引导至希望位置。该保护盖可以由绝缘材料制成。该保护盖可以由橡胶、塑料、聚合物、塑料、绝缘材料,或它们的组合制成和/或包括这样的材料。该保护盖可以仅覆盖钳夹的一部分,以使钳夹可以施加动力。

[0062] 这两个对置钳夹可以被用于向可以被这两个对置钳夹夹持的所关注的特征部施加电力。这两个对置钳夹的夹持部分可以具有用于夹持所关注的特征部的表面纹理。例如,该表面纹理可以是平滑的、平坦的、带轮廓线的、锯齿形的、纹理化的,可以包括隆起、鼠齿,或它们的组合。优选的是,这两个对置钳夹的夹持部分可以具有锯齿形边缘以允许更牢固的夹持。这两个对置钳夹可以具有这样的边缘,即,该边缘具有可以与锯齿形边缘类似地起作用以允许牢固夹持的表面。这两个对置钳夹可以通过沿所述一个或多个管状构件的轴线缩回所述一个或多个钳夹轴之一、朝着远端移动所述一个或多个管状构件,或者两者,而从打开位置向闭合位置偏置。这两个对置钳夹可以包括钳夹偏置机构、作为钳夹偏置机构的一部分,或两者。这两个对置钳夹可以具有处于钳夹的近端(例如,钳夹的跟部)处的横向延伸弓状段,其从管状构件的远端突出。

[0063] 该弓状段可以起作用以创建朝着彼此移动钳夹的倾斜表面。该弓状段可以形成足够大的凸起表面,以使弓状段不配合在管芯、管状构件,或两者内。该弓状段可以被形成到钳夹轴或钳夹轴的腿部中。该弓状段可以是增设至钳夹轴、腿部,或两者的一部分。该弓状段在钳夹闭合时可以具有大于管芯、管状构件,或两者的内侧最大开口的最大尺寸。优选的是,横向延伸弓状段的至少一部分比管状构件的嘴更宽,以使管状构件、钳夹轴或两者的轴向移动偏置这两个对置钳夹偏置,从而闭合这两个对置钳夹、产生夹持力,或两者。例如,当致动一可操作部件时,所一个或多个管状构件可以朝着这两个对置钳夹移动(即,远离机头),并且可以朝着彼此偏置这两个对置钳夹。所述一个或多个钳夹可以免去一个或多个弓状部。该夹持组件的两个对置钳夹的近端皆可以附接至一个或多个腿部、一个或多个钳夹轴,或两者。

[0064] 所述一个或多个腿部、一个或多个钳夹轴,或两者,可以起作用以帮助用户在两个或更多个对置钳夹之间对准所关注的特征部,帮助在这两个对置钳夹之间产生夹持力,向一个或多个钳夹提供支承,延伸穿过一个或多个管状构件和/或管状构件,或其任何组合。所述一个或多个腿部、一个或多个钳夹轴,或它们的组合可以延伸穿过管状构件的中心部分,并且所述一个或多个腿部、一个或多个钳夹轴,或两者可相对于(即,平行于、轴向于,或

两者皆有)管状构件移动。所述一个或多个腿部、一个或多个钳夹轴,或两者通常可以是执行所述功能的任何形状。所述一个或多个腿部、一个或多个钳夹轴,或两者可以是足够强的任何轻质材料,以支承这两个对置钳夹并且支承钳夹的夹持动作。所述一个或多个腿部、一个或多个钳夹轴,或两者可以是实心圆柱杆状、中空圆筒杆状、半圆形状,或它们的组合。所述一个或多个腿部、一个或多个钳夹轴,或两者可以包括一个或多个平坦部分、可以包括非弓状段分、可以是非对称的,或它们的组合。所述一个或多个腿部、一个或多个钳夹轴,或两者可以是柔性的、刚性的、导电的、可弹性变形,或它们的组合。优选的是,所述一个或多个钳夹轴可以是中空管。更优选的是,所述一个或多个腿部、一个或多个钳夹轴,或两者可以形成钳夹,并且折回到自身上,以形成钳夹的对置腿部。例如,该腿部可以延伸出管状构件并弯回到管状构件中,以使延伸出管状构件的部分形成钳夹。所述一个或多个腿部、一个或多个钳夹轴,或两者可以延伸穿过管状构件并在管状构件的远端、管状构件的近端,或它们的组合处延伸出管状构件。所述一个或多个腿部、一个或多个钳夹轴,或两者可以延伸出管状构件的远端,并且可以具有连接至所述一个或多个腿部的远端、一个或多个钳夹轴,或两者的功能附件。该功能附件可以连接至两个对置钳夹中的一个或两个,或者具有执行夹持功能的等同功能的附件。所述一个或多个钳夹轴和/或一个或多个腿部可以在管状构件内部与切割组件相邻,沿切割组件的对置侧、周围,或它们的组合延伸。所述一个或多个钳夹轴可以在管状构件、内管,或两者的远端区终止。

[0065] 所述一个或多个钳夹轴可以包括枢转接头。该枢转接头可以是将钳夹连接至内管、管状构件、凸轮指,或它们的组合中的销的接头。优选的是,该枢转接头将钳夹轴连接至内管中的销。该枢转接头可以起作用以连接钳夹轴,使得钳夹轴可环绕延伸穿过枢转接头的轴线旋转。该枢转接头可以在管状构件的中心区(例如,中心下方)中延伸、沿一个或多个侧壁(例如,沿着边缘)延伸,或两者皆有地延伸。该枢转接头可以是接纳一个或多个销、铆钉、连接点、螺栓、螺钉,或它们的组合的通孔。枢转接头可以是从小钳夹延伸至接触管状构件、内管、凸轮轴或它们的组合的销、铆钉、连接点、螺栓、螺钉或它们的组合。枢转接头可以起作用以创建钳夹旋转所围绕的一个或多个接触点。枢转接头可以包括一个或多个偏置装置,其可以张开钳夹、将钳夹移动至打开位置、将钳夹移动至中间位置(其可以是打开位置),或它们的组合。枢转接头可以被定位成使得一个或多个功能元件、一个或多个刀片、一个或多个切割组件、或它们的组合延伸出管状构件、内管、凸轮轴,或它们的组合。该钳夹可以被一个或多个钳夹偏置机构偏置。

[0066] 该钳夹偏置机构可以起作用以将钳夹从打开位置移动至闭合位置。该钳夹偏置机构可以起作用以产生闭合力、夹持力,或两者。该钳夹偏置机构可以起作用以致动钳夹闭合,而不需要任何其它装置和特征部。该钳夹偏置机构可以起作用以偏置钳夹闭合、偏置钳夹打开,或两者。该钳夹偏置机构可以仅闭合钳夹。钳夹偏置机构可以是一个或多个中空管(例如,管状构件或外管)的组合、一个或多个弓状段的组合,或优选为两者的组合。该钳夹偏置机构可以使钳夹环绕一轴线旋转。钳夹偏置机构可以单个地与一个钳夹连通。钳夹偏置机构可以是钳夹合拢机构。钳夹合拢机构可以结合切割组件来工作。

[0067] 该切割组件可以是能够进行切割的任何部件的组件。该切割组件可以在外科手术过程期间起作用以切割组织、静脉、动脉,解剖特征部、所关注的特征部,或它们的组合。该切割组件可以是可以在外科手术中使用的任何切割组件,例如,腹腔镜外科手术。该切割组

件可以是这样的部件组件,即,其可以装配在管状构件内和/或装配管状构件、延伸穿过管芯和/或管状构件、在所述一对对置钳夹之间延伸、在腿部之间延伸、在腿部与钳夹之间延伸、在钳夹轴之间延伸、在钳夹之间延伸,或它们的组合。该切割组件可以是能够独立于管状构件旋转或者与管状构件结合地旋转的部件的任何组件。该切割组件可以通过致动机构被致动以执行切割功能。该切割组件可以是通常可以由刀片、刀片轴,或它们的组合组成的任何切割组件。

[0068] 该刀片可以起作用以切割所述关注的特征部。该刀片可以是可以在外科手术中使用的任何切割工具,例如,腹腔镜外科手术。该刀片可以是穿过管状构件延伸和缩回的任何切割装置。该刀片可以由可以锐利化的任何材料制成;足够强以切割所关注的特征部;生物相容;可以导电;或它们的组合。该刀片可以是任何形状,以使该刀片可以装配在管状构件内并且延伸到形成在这两个对置钳夹之间、连接至钳夹的两腿部之间、或两者的间隙中,以使得可以切割所关注的特征部。该刀片可以沿其长度大致为实心的。该刀片可以具有一长度,以使该刀片足够长以切割所关注的特征部。刀片的最大长度可以等于钳夹的长度。刀片的长度可以大致等于凸轮轴的突出部的长度。刀片的长度可以小于该突出部的长度。刀片可以包括一个或多个凹槽。刀片可以包括销凹槽,以使间隔件、销,或两者可以延伸穿过刀片并且该刀片仍可以轴向移动。销凹槽可以起作用以允许刀片轴向移动。该销凹槽可以是刀片中的通孔。该销凹槽可以具有和间隔构件、销,或两者的形状大致相同的形状。该销凹槽可以是圆形、椭圆形、狭槽、狭缝,或它们的组合。该销凹槽可以起作用以允许刀片在钳夹打开、钳夹闭合或其间的位置时完全延伸。该销凹槽可以具有和管状构件、钳夹,或两者的轴向移动大致相同的长度。刀片可以足够小,以使该刀片可以在移动、插入,或两者期间可以接纳在管状构件中。刀片可以延伸到两个对置钳夹中的间隙中、从该间隙缩回。刀片的远端可以具有整形过的边缘。刀片的近端可以附接至刀片轴。

[0069] 刀片轴可以用于支承刀片并且帮助轴向移动刀片。刀片轴可以沿管状构件的轴线、管状构件、或两者轴向延伸刀片,并且延伸出管状构件、管状构件,或两者外(例如,延伸到由这两个对置钳夹形成的间隙中)。刀片轴可以用于经由可操作机构延伸和/或缩回刀片。刀片轴可以被用于在外科手术期间致动刀片。刀片轴可以具有在管状构件内致动刀片的形状和尺寸。例如,刀片轴可以是装配在管状构件中并且延伸穿过该管状构件的线材、成形金属、杆、多个组合的纵向零件,或任何类似的刚性结构。刀片轴可以由轻质、但足够坚固的材料制成,以使刀片延伸穿过所关注的特征部,从而切割该所关注的特征部。刀片轴具有远端和近端。刀片可以附接至刀片轴的远端、远端区或两者。刀片轴可以在刀片轴的近端处、刀片轴的近端区处,或两者处具有一结构,以帮助在管芯、管状构件或两者内的刀片旋转。

[0070] 如在此讨论的管芯可以包括管状构件,或者可以是管状构件。管芯可以包括管状构件和内管。管芯可以包括环绕内管的全部或部分延伸的管状构件。管状构件可以用于在外科手术期间延伸到患者体内,以使用户(即,外科医生)可以执行一个或多个外科手术过程。管状构件可以是柔性的,以使该管状构件可以在患者体内移动。优选的是,管状构件可以是大致刚性的,以使该管状构件可以移动至希望位置。管状构件包括远端和近端。远端可以是管状构件的距机头最远的一端(例如,管状构件的插入患者体内的一端)。管状构件的近端可以是管状构件的接近用户定位的、处于机头中的,或两者的一端。例如,该近端可

以延伸到机头中,以使所述一个或多个可操作机构的操纵对管状构件操纵。管状构件及其组件可以由任何生物相容材料制成,例如,不锈钢,塑料、合成材料、天然材料,或它们的组合。管状构件可以包括管状构件组件。该管状组件可以包括一个或多个中空管、一个或多个内管、一个或多个外管、一个或多个夹持组件、一个或多个切割组件、一个或多个旋转机构、一个或多个可操作机构、一个或多个凸轮轴、一个或多个导引部、一个或多个间隔件,或它们的组合。

[0071] 所述一个或多个外管可以用于闭合钳夹、偏置钳夹,或两者。所述一个或多个管可以起作用以偏置致动机构,该致动机构偏置钳夹。所述一个或多个管可以起作用以保护内管。所述一个或多个钳夹可以相对于内管移动。所述一个或多个钳夹可以在移动期间朝着远端和近端轴向移动。所述一个或多个钳夹超出内管、钳夹、弓状段,或它们的组合,以朝着彼此偏置钳夹。

[0072] 所述一个或多个内管可以起作用以创建针对一个或多个钳夹的接触点。所述一个或多个内管可以起作用以连接至凸轮轴。所述一个或多个内管可以起作用以延伸穿过管状构件的全部或一部分。所述一个或多个内管可以形成连接点,包括针对一个或多个钳夹的连接特征部(例如,销、螺栓、螺钉、铆钉,或它们的组合)。所述一个或多个内管可以连接至一个或多个钳夹的枢转接头,以使所述一个或多个钳夹绕一轴线旋转。所述一个或多个内管可以帮助打开或闭合钳夹。所述一个或多个内管可以位于一个或多个中空管的远端。所述一个或多个内管可以是管状构件的一部分。所述一个或多个内管可以是能相对于外管移动的。所述一个或多个内管可以相对于外管、凸轮轴,或两者轴向移动、旋转移动,或两者。所述一个或多个内管可以是静态的,而一外管可以是能相对于该内管移动的。所述一个或多个内管可以和外管长度大致相同。所述一个或多个内管可以比外管短。所述一个或多个内管可以与凸轮轴连通。所述一个或多个内管可以接纳中空管的全部或一部分。所述一个或多个内管可以位于管状构件与中空管之间。

[0073] 所述一个或多个管状构件可以包括和/或作为一个或多个中空管,并且所述一个或多个中空管(例如,内管、外管,或两者)可以起作用以接纳一个或多个工作组件(例如,夹持组件、切割组件,或两者)。所述一个或多个管状构件可以起作用以接纳一个或多个管状构件(例如,内管、刀片、钳夹)的全部或一部分。所述一个或多个管状构件是可以被用于将夹钳装置和任何组件延伸到患者体内的任何装置。所述一个或多个管状构件可以帮助致动夹持组件。所述一个或多个管状构件可以是套管。所述一个或多个管状构件可以是柔性的。所述一个或多个管状构件可以包括弯曲、弯头,或它们的组合。优选的是,所述一个或多个管状构件可以是刚性的。更优选的是,所述一个或多个管状构件为大致线性的,并且是显著刚性的。所述一个或多个管状构件是可以绕纵轴线、其自身纵轴线或两者旋转的任何中空管形结构。所述一个或多个管状构件可以包括远端和近端。所述一个或多个管状构件可以包括内切直径和外切直径。所述一个或多个管状构件可以包括具有一致的内切直径和外切直径的主体和具有比主体的更大的外切直径的锥状部分。所述一个或多个管状构件、凸轮轴或两者可以包括作为方形、圆形、椭圆形、不规则形,或任何形状的一个或多个区段,所述形状允许增加所述一个或多个管状构件的切直径,和可以允许绕纵轴线旋转,或它们的组合。所述一个或多个管状构件可以包括帮助所述一个或多个组件起作用的内截面直径。

[0074] 该内截面直径可以大约为1mm以上、优选为3mm以上,更优选为5mm以上。该内切直径可以大约为20mm以下、优选为大约15mm以下,或者更优选为大约10mm以下。该内切直径可以为大约1mm至大约20mm,优选为大约3mm至大约15mm,或者更优选为大约5mm至大约10mm。该内截面直径可以在所述一个或多个管状构件和/或凸轮轴内根据位置改变。该管状构件和/或凸轮轴可以具有最大截面直径和最小截面直径。该最大内截面直径可以是最小内截面直径的2倍以上、3倍以上、4倍以上,甚或5倍以上。该内截面直径可以与一个或多个钳夹轴、钳夹的一个或多个腿部、两个钳夹轴、钳夹的两个或更多个腿部、刀片或它们的组合的尺寸大致相同。该内截面直径可以改变成适应一个或多个钳夹轴、一钳夹的腿部、一个或多个刀片、一个或多个刀片轴,或它们的组合。夹持组件、刀片组件或两者可以延伸穿过所述一个或多个管状构件、凸轮轴、凸轮轴或它们的组合的内截面直径。该管状构件沿其长度的全部或一部分可以为大致圆形、大致椭圆形或两者。管状构件可以从近端至接近远端区的区域为大致圆形。管状构件可以包括朝着远端区的一个或多个轮廓特征部。

[0075] 所述一个或多个轮廓特征部可以横向包含钳夹的移动,以使钳夹合拢、朝着中心平面(例如,大致在凸轮轴和/或管状构件的中心下方延伸的平面、在两个对置钳夹之间延伸的平面或两者),或两者。所述一个或多个轮廓特征部的几何形状可以影响钳夹怎样移动。远端区可以包括改变远端区的尺寸、形状、几何形状、取向或它们的组合的一个或多个轮廓特征部。例如,所述一个或多个轮廓特征部可以在管状构件的外侧创建平坦表面;可以包括处于管状构件内侧或外侧上的一个或多个平坦壁部;可以包括不连续以使得形成非圆形、非线性表面的弓状区段;或它们的组合。优选的是,凸轮轴、管状构件或两者的远端、远端区或两者是非圆形的,具有非圆形部分,或两者。所述一个或多个轮廓特征部可以是一个或多个平坦部分、一个或多个扇形部分、一个或多个刀片凹槽、一个或多个袋状表面、一个或多个突出部、一个或多个模制喇叭口、一个或多个侧壁、或它们的组合,并且每一个在此讨论的轮廓特征部都可以被应用至管状构件、中空管、凸轮轴或它们的组合。例如,该凸轮轴和/或管状构件在形状上是方形的。

[0076] 该管状构件、凸轮轴或两者可以包括位于管状构件和/或凸轮轴内侧和/或外侧上一个或多个平坦表面和/或平整表面。该管状构件、凸轮轴,或两者可以仅包括处于内侧上的平坦表面。该平坦表面可以位于沿管状构件和/或凸轮轴的长度的任何地方。优选的是,该平坦表面位于远端区。然而,该平坦表面可以位于远端区的外侧。例如,该远端区可以是大致圆形的,并且远端区的近侧上的一区域可以包括一个或多个平坦表面。所述平坦表面可以位于一个或多个相邻壁部上。优选的是,该平坦表面位于对置两侧上。该平坦表面可以位于管状构件和/或凸轮轴内,以使具有两个或更多个腿部和/或轴的钳夹具有与一个平坦表面接触的一个腿部和/或轴以及与不同平坦表面接触的另一腿部和/或轴。然而,腿部和/或轴两者都可以与单个平坦表面接触。该管状构件、凸轮轴或两者可以包括一个或多个、两个或更多个、三个或更多个、四个或更多个、六个或更多个、八个或更多个、甚或十个或更多个平坦表面。该平坦表面可以绕管状构件和/或凸轮轴的内侧延伸,以使管状构件和/或凸轮轴具有三角形状、正方形、矩形形状、五边形、六边形、七边形、八边形、十边形,或它们的组合。所述平坦表面可以间隔开。例如,两个相邻平坦表面可以通过刀片凹槽分隔。该平坦表面可以通过弓状表面、其它平坦表面、凹状部分、凸状部分,或它们的组合而连接起来。所述一个或多个管状构件和/或凸轮轴可以将平坦表面免去、没有平坦表面、排除平坦表

面,或它们的组合。优选的是,管状构件和/或凸轮轴包括平坦表面和弓状表面,以形成一个或多个扇形部分。

[0077] 所述一个或多个扇形部分可以起作用以控制所述一个或多个腿部、一个或多个钳夹轴,或两者的移动。所述一个或多个扇形部分可以约束所述一个或多个腿部、所述一个或多个钳夹轴,或者两者的组合。所述一个或多个扇形部分可以在钳夹被致动时朝着彼此移动两个对置腿部、一个或多个钳夹轴,或两者,由此抵抗所述两个对置腿部、一个或多个钳夹轴或两者相对于所述扇形部分的横向或向外移动。该扇形部分可以从管状构件的外边缘和/或圆周朝着该管状构件的中心延伸。该扇形部分可以绕所述一个或多个刀片的一部分延伸。该扇形部分可以随着该扇形部分朝着远端延伸而变得更加约束。该扇形部分可以沿该扇形部分的长度大致为相同尺寸。扇形部分可以是大致凹状,并且从管状构件和/或凸轮轴的外边缘向内延伸。扇形部分可以缩减从管状构件和/或凸轮轴的一侧至相对于不包括扇形部分的区域的另一侧的距离。扇形部分可以引导刀片穿过钳夹中的间隙、钳夹之间的间隙,或两者。所述一个或多个扇形部分可以形成袋和/或袋状表面。

[0078] 所述一个或多个袋状表面可以起作用以引导一个或多个腿部、一个或多个钳夹轴,或两者。所述一个或多个袋状表面可以起作用以帮助闭合所述一个或多个钳夹、产生夹持力,或两者。所述一个或多个袋状表面可以将一个钳夹相对于另一钳夹对准。每一个腿部和/或钳夹轴可以至少部分地被其自身袋状表面包围(例如,每一个腿部和/或钳夹轴的至少大约90度以上、大约120度以上,甚或大约180度以上与袋状表面相接触)。该袋状表面可以大致镜像每一个腿部和/或钳夹轴的形状。该袋状表面可以仅绕每一个腿部和/或钳夹轴的一侧延伸,并且对置侧可以免去袋状表面,以使每一个腿部和/或钳夹轴朝着对置腿部和/或钳夹轴自由移动和/或与其相接触。该袋状表面可以通过平坦部分(例如,线性部分)连接。例如,该中空管、管状构件、凸轮轴或它们的组合可以包括具有内截面直径的一个或多个袋状表面,该内截面直径是与钳夹轴和/或钳夹的腿部的长度大致相同的长度(即,从袋状表面的一侧至该袋状表面的另一侧的距离可以和钳夹的腿部、钳夹轴,或两者的组合最大尺寸大致相同)。所述一个或多个袋状表面可以包括分离一个或多个袋状表面与所述一个或多个袋状表面中的另一个的刀片凹槽。

[0079] 所述一个或多个刀片凹槽可以起作用以引导刀片穿过管状构件、凸轮轴或两者。所述一个或多个刀片凹槽可以防止刀片接触钳夹、腿部、钳夹轴或它们的组合。所述一个或多个刀片凹槽可以大致镜像刀片的形状。所述一个或多个刀片凹槽可以包括一个或多个平坦部分、一个或多个弓状部分,或两者。所述一个或多个刀片凹槽可以沿着中心平面延伸。所述一个或多个刀片凹槽可以包括一空间,以使每一个腿部的一部分、每一个钳夹轴的一部分,或两者的一部分至少部分地延伸到刀片凹槽中。所述一个或多个刀片凹槽可以是平坦部分、平坦壁部或两者中的间隙。所述一个或多个刀片凹槽可以处于沿管状构件、凸轮轴或两者的任何位置处。优选的是,刀片凹槽位于管状构件、凸轮轴或两者的远端区内。所述一个或多个刀片凹槽、一个或多个轮廓特征部或两者可以结合一个或多个导引部使用和/或相对于所述导引部放置。

[0080] 所述一个或多个导引部可以是在一个或多个腿部、一个或多个轴、一条或更多条线材、一个或多个功能元件或它们的组合从近端延伸至远端时支承它们的任何装置。所述一个或多个导引部可以支承一个或多个功能元件的控制部分(即,致动或被致动以产生预

定结果的部分)。例如,钳夹的腿部可以延伸穿过导引部,并且该导引部可以提供支承和/或隔离,以使一个钳夹的腿部不被另一钳夹的腿部缠结和/或破坏。所述一个或多个导引部可以在元件延伸穿过管状构件时防止弯曲、扭转、卷绕、缠结、受损或它们的组合。所述一个或多个导引部可以包括用于引导一个或多个构件的通孔。所述一个或多个通孔可以是一个或多个刀片轴导引部、一个或多个钳夹轴导引部、一个或多个功能元件导引部或它们的组合。所述一个或多个导引部可以结合管状构件、凸轮轴或两者的远端区中的一个或多个轮廓特征部来使用。所述一个或多个导引部可以允许大致全部轴向力沿轴向平移通过管状构件。所述一个或多个导引部可以沿管状构件的纵轴线限制该管状构件的截面积。所述一个或多个导引部可以沿管状构件的长度延伸。所述一个或多个可以沿管状构件的长度延伸并且在抵达远端区之前停止。所述一个或多个导引部与管状构件相比,可以具有大约85%以下、大约75%以下、大约60%以下的长度。管状构件可以利用管状构件、凸轮轴或两者的一个或多个特征部来工作。管状构件可以包括一个或多个凸轮轴、连接至一个或多个凸轮轴、结合一个或多个凸轮轴使用、与一个或多个凸轮轴相邻地定位或它们的组合。

[0081] 所述一个或多个凸轮轴可以起作用以改变所述一个或多个管状构件的形状、构造、几何形状、取向或它们的组合。所述一个或多个凸轮轴可以是插入远端区、连接至远端区、与远端区配合或它们的组合的装置。所述一个或多个凸轮轴可以约束管状构件的截面积。所述一个或多个凸轮轴可以限制钳夹、钳夹的腿部、钳夹轴、弓状段或它们的组合。所述一个或多个凸轮轴可以帮助形成夹持力、脱水力(desiccation force),或它们的组合。所述一个或多个凸轮轴可以包括在此讨论的用于管状构件的任何轮廓特征部,反之亦然。所述一个或多个凸轮轴可以通过摩擦配合、粘合、焊接(例如,激光或点焊)、卷边、棘爪、紧固件、过盈配合、螺纹或它们的组合来连接至管状构件。所述一个或多个凸轮轴可以包括一个或多个连接特征部(即,在凸轮轴的其余部分之上隆起的部分)。所述一个或多个凸轮轴可以包括复杂几何形状,并且可以改变标准管状构件的几何形状。例如,标准管状构件可以针对所有应用创建,接着可以通过选择并安装具有扇形部分和袋状表面的凸轮轴,而将扇形部分添加至一个管状构件并且可以将袋状表面添加至不同管状构件。所述一个或多个凸轮轴可以安装在管状构件的远端区内,以使该远端区具有改变的几何形状。然而,所述一个或多个凸轮轴可以延伸至远端区的近侧。所述一个或多个凸轮轴可以由任何生物相容材料制成。所述一个或多个凸轮轴可以由塑料、聚合物、金属、钢、手术钢、不锈钢,或它们的组合制成。所述一个或多个凸轮轴可以由可以通过模制(例如,嵌件成型、吹塑成型、注塑成型或它们的组合)而形成的材料制成。该凸轮轴可以被直接模制至管状构件。该凸轮轴可以连接至管状构件,以使大致整个凸轮轴位于管状构件内。该凸轮轴可以形成管状构件的远端区。该凸轮轴可以具有连接至管状构件并且从其延伸的部分。凸轮轴可以包括接近地延伸到管状构件中的一个或多个突出部。

[0082] 所述一个或多个突出部可以起作用以将凸轮轴连接至管状构件的远端,以使凸轮轴形成管状构件的远端区。所述一个或多个突出部可以起作用以引导一个或多个元件(例如,钳夹轴、腿部、刀片轴、功能元件轴或它们的组合)穿过管状构件,进入凸轮轴中,或两者。所述一个或多个突出部可以起作用以向管状构件提供轴向刚度。所述一个或多个突出部可以帮助将所述一个或多个凸轮轴连接至管状构件。所述一个或多个凸轮轴可以免去突出部、排除突出部、没有突出部,或它们的组合。所述一个或多个突出部可以连接至凸轮轴

的端部区、模制喇叭口的端部区,或两者的端部区。

[0083] 所述一个或多个模制喇叭口可以起作用以延伸到管状构件的尖端、将凸轮轴连接至管状构件、缩减管状构件的远端区的截面积,或它们的组合。所述一个或多个模型喇叭口可以在凸轮轴中形成台阶。所述一个或多个模制喇叭口可以使凸轮轴适于装配在一个或多个管状构件内。所述一个或多个模制喇叭口可以形成一系列台阶,其允许凸轮轴插入和/或连接至具有不同直径和/或截面积的管状构件中。所述一个或多个模制喇叭口可以将凸轮轴连接至管状构件,以使管状构件和凸轮轴的外侧截面长度大致相等,使得不在凸轮轴与管状构件之间形成唇缘,或两者。凸轮轴的外壁可以是大致圆形、几何形状、对称的、不对称的,或它们的组合。所述一个或多个凸轮轴可以免去一个或多个模制喇叭口、排除模制喇叭口,或两者。凸轮轴的外壁可以具有在此讨论的用于管状构件的形狀的任何特征部。凸轮轴的外壁和内壁可以具有不同构造。

[0084] 凸轮轴可以包括如在此讨论的一个或多个轮廓特征部。所述一个或多个轮廓特征部可以是一个或多个侧壁。凸轮轴的所述一个或多个侧壁可以执行任何功能和/或包括在此讨论的用于管状构件的平坦部分的任何结构。所述一个或多个侧壁可以是波状外形的、成角度的、平坦的、与一个或多个腿部和/或钳夹轴平行的、相邻的、接触的,或它们的组合。所述一个或多个侧壁可以包括一个或多个涂层。所述一个或多个涂层可以在管芯、管状构件或两者与腿部、钳夹轴或两者之间提供电气绝缘。所述一个或多个侧壁可以由与凸轮轴不同的材料形成。所述一个或多个侧壁可以连接至凸轮轴、在凸轮轴上模制、附接至凸轮轴、粘合至凸轮轴、紧固至凸轮轴,或它们的组合。所述一个或多个侧壁可以加上衬垫。优选的是,仅横向侧壁加上衬垫。所述一个或多个侧壁可以由聚合物、塑料、弹性体或它们的组合制成和/或包括聚合物、塑料、弹性体或它们的组合。所述一个或多个侧壁上的衬垫可以是低摩擦的、高摩擦的、硬的、软的、是阻尼材料或它们的组合。所述一个或多个侧壁可以沿凸轮轴的内侧上延伸、延伸到凸轮轴的耳部上、在喇叭口上延伸、在突出部上压缩或它们的组合。

[0085] 所述一个或多个耳部可以起作用以沿远端方向延伸凸轮轴。所述一个或多个耳部可以起作用以产生钝面、具有较小面积的表面,或两者。所述一个或多个耳部可以向凸轮轴、管状构件,或两者提供轴向刚度、径向刚度、纵向刚度,或它们的组合。该耳部的形状可以根据凸轮轴的结构强度要求而改变。该耳部的形状可以包括比耳部的其它形状更多的结构和/或材料。所述一个或多个耳部可以被成形为使得该耳部与组织之间的任何接触不破坏组织。所述一个或多个耳部可以是凸轮轴的一体部分。该耳部可以延长远端区。该耳部可以延伸出凸轮轴的远端、管状构件或两者和/或从其延伸。该耳部可以位于凸轮轴的横向侧上。该耳部可以被定位成,使得钳夹在没有来自耳部的干扰下打开和闭合。所述一个或多个耳部可以是正方形、圆形、椭圆形,包括钝状远端、包括弓状远端或它们的组合。所述一个或多个耳部可以由向凸轮轴、管状构件,或两者提供轴向刚度的材料制成。所述一个或多个耳部可以包括处于凸轮轴内侧上的材料,以使该耳部支承一个或多个间隔件。所述一个或多个凸轮轴可以免去耳部、排除耳部,或两者。所述一个或多个耳部可以包括一个或多个间隔件、接近一个或多个间隔件定位,或它们的组合。

[0086] 所述一个或多个间隔件起作用以隔开钳夹。所述一个或多个间隔件可以在钳夹和/或管状构件被限制于一起始位置时、在钳夹和/或管状构件被过度限制(即,位置超过起

始位置)时,起作用以分开钳夹。例如,起始位置被视为零位置,而过度限制被视为负位置(例如,-1以上、-2以上、-5以上)。所述一个或多个间隔件可以位于管芯的远端、管状构件、内管,或它们的组合处。所述一个或多个间隔件可以远离用于枢转接头(例如,销)的连接特征部定位。所述一个或多个间隔件可以结合用于将枢转接头连接至管芯、内管、管状构件或它们的组合的连接特征部来工作。所述一个或多个连接特征部可以形成与管芯的连接,并且所述一个或多个间隔件可以环绕该连接特征部向外旋转钳夹(例如,打开)。所述一个或多个间隔件可以自中间位置、起始位置或两者处分开钳夹。所述一个或多个间隔件可以分开钳夹,以使该钳夹可以被用于解剖、分离组织,或两者。所述一个或多个间隔件可以帮助移动组织、舒展开组织,或两者。钳夹在压抵间隔件时可以产生大约1N以上、大约2N以上、大约3N以上,甚或大约5N以上的力。换句话说,钳夹可以在大约1N以上、2N以上、3N以上,甚或大约5N以上的力时抵制闭合。当所述一个或多个间隔件与所述两个或更多个钳夹接触时,该间隔件防止钳夹因外力而闭合。所述一个或多个间隔件可以是横过管状构件的开口、凸轮轴,或两者延伸的单个间隔件。所述一个或多个间隔件可以是针对一个或两个钳夹产生正向力以使钳夹被迫张开的偏置部件。所述一个或多个偏置部件可以起作用以产生一力,使得钳夹的默认位置是打开。所述一个或多个偏置部件可以接触钳夹、钳夹轴、弓状段、跟部或它们的组合来定位。所述一个或多个偏置部件可以是弹簧、弹性材料、可膨胀材料、弹性可变形材料,弯曲金属件、螺旋卷曲材料或它们的组合。所述一个或多个间隔件可以是两个间隔件,并且这两个间隔件可以从对置两侧朝着管状构件、凸轮轴,或两者的中心、中心平面,或两者延伸。所述一个或多个间隔件可以改变通过钳夹施加的压力。所述一个或多个间隔件可以根据间隔件的位置、间隔件的形状或两者,来改变从间隔件的前部向间隔件的跟部施加的压力,反之亦然。所述一个或多个间隔件可以沿钳夹的、相对于不包括间隔件的钳夹的表面提供均匀分布的力。所述一个或多个间隔件可以被成形为,使得间隔件在钳夹闭合、产生夹持力或两者时,免接触钳夹、免于干扰钳夹或两者。所述一个或多个间隔件以连接至管状构件、凸轮轴或两者。所述一个或多个间隔件可以通过粘合剂、螺纹、焊接(例如,点焊或激光)、紧固件或它们的组合来连接。所述一个或多个间隔件处于这样一位置,以使在钳夹闭合时,该间隔件对准弓状段。所述一个或多个间隔件可以具有均匀形状、锥状形状、在远端侧具有一种形状而近端侧上具有不同形状,或它们的组合。在此讨论的任何形状可以包括一个或多个锥状部分。该锥状部分可以考虑到在没有钳夹、轴、钳夹轴、腿部,或它们的组合的干扰的情况下,钳夹的轴向移动。

[0087] 该锥状部分可以以小角度向一点延伸。该锥状部分可以是一个或多个锥状部分。所述一个或多个锥状部分可以是一个或多个填角(fillet)。所述一个或多个填角可以是互连以形成锥状部分的多个填角。该锥状部分可以按陡角度延伸并且具有钝端。该锥状部分可以位于间隔件的远端侧、近端侧,或两者上。该锥状部分可以按大约5度以上、大约10度以上、大约15度以上,甚或大约25度以上的角度来延伸。该锥状部分可以按大约90度以下、大约75度以下,或者大约60度以下的角度延伸。该间隔件的形状可以横过间隔件的截面长度改变。该间隔件可以横过管状构件、凸轮轴,或两者的截面长度连续延伸。该间隔件可以是两个或更多个离散件,并且可以在两个或更多个位置连接至管状构件、凸轮轴,或两者。该间隔件具有帮助分开钳夹、将钳夹用于解剖,或两者的任何形状。该间隔件可以是销、卷边、棒条,包括球根状部、蘑菇销、锥状部分,或它们的组合。

[0088] 所述一个或多个销可以是大致横跨凸轮轴、管状构件、内管,或它们的组合的截面长度。如在此讨论的,所述一个或多个销可以被用作连接特征部和间隔件两者。所述一个或多个销可以由一间隙分隔的两个销。所述一个或多个销可以延伸穿过刀片中的销凹槽。所述一个或多个销可以是圆形的、从耳部延伸、形成管状构件的最远端点,或它们的组合。所述一个或多个销可以形成公共轴。所述一个或多个销可以形成用于所述两个或更多个钳夹的公共轴。所述两个或更多个钳夹可以绕该销旋转。所述一个或多个销在形状上可以是均匀的。当使用一个以上的销时,该销可以是相同的。所述一个或多个销可以是蘑菇销。所述一个或多个销可以包括蘑菇部。该蘑菇部可以起作用以防止腿部、钳夹、钳夹轴,或它们的组合朝着管状构件的中心、中心部分,或它们的组合延伸。该蘑菇形状可以防止腿部、钳夹轴,或两者彼此接触、接触刀片,或两者。该蘑菇形状可以向刀片提供空间,以延伸穿过管状构件,而不需要由腿部、钳夹轴或两者施加压力。该蘑菇部可以是该销的相对于销的其余部分扩展的一部分。该蘑菇部可以是该销的非蘑菇部的尺寸的1.2倍以上、1.3倍以上,甚或1.5倍以上。该蘑菇销的蘑菇部分可以大致位于凸轮轴、管状构件,或两者的中心。该蘑菇销可以和螺钉的头部、螺帽、螺栓等,或它们的组合大致相同。该蘑菇销可以一体模制。该蘑菇销可以是添加至凸轮轴、管状构件或两者的离散件。所述一个或多个管状构件、所述一个或多个凸轮轴或两者可以免去销。所述一个或多个管状构件、所述一个或多个凸轮轴或两者可以包括诸如卷边的一体形成部分。

[0089] 所述一个或多个卷边可以起作用以执行间隔件的功能。所述一个或多个卷边可以是管状构件、凸轮轴,或两者的整体部件。可以形成所述一个或多个卷边。所述一个或多个卷边可以是在自身上折叠的材料。所述一个或多个卷边可以从凸轮轴沿远端方向延伸的一部分,并且被形成为向内延伸(即,沿横向方向)并折叠起来。所述一个或多个卷边可以被折叠成,使得该卷边为实心、包括凹槽、中空,或它们的组合。优选的是,所述一个或多个卷边被切割并折叠成从管状构件并且横过管状构件延伸,从而形成前额柱。所述一个或多个卷边可以根据管状构件、凸轮轴或两者的截面厚度改变尺寸。例如,可以创建具有卷边材料的标准凸轮轴,并且该卷边的形状和尺寸可以根据所使用的管状构件、腿部、钳夹轴,或两者来改变。该卷边可以是横过管状构件的开口、凸轮轴,或两者延伸的一个实心件。所述一个或多个卷边可以从管状构件、凸轮轴,或两者的外边缘延伸。所述一个或多个卷边可以从管状构件、凸轮轴或两者内延伸。该卷边可以从对置两侧延伸的离散件。该间隔件可以是纵向延伸的棒条。

[0090] 所述一个或多个棒条可以执行在此讨论的任何间隔件的功能。所述一个或多个棒条可以从管状构件、凸轮轴或两者的内侧延伸。所述一个或多个棒条可以大致延伸凸轮轴的长度。所述一个或多个棒条可以从凸轮轴的中心部分轴向延伸出凸轮轴的开口。所述一个或多个棒条可以沿它们的长度大致平坦。所述一个或多个棒条的一部分可以大致平坦并且所述一个或多个棒条的一部分可以是球根状。所述一个或多个棒条的位于凸轮轴、管状构件或两者内的一部分可以是平坦的,而位于凸轮轴外侧的一部分可以是球根状部。该棒条可以随着该棒条沿远端方向延伸而逐渐增加尺寸。该棒条可以在球根状部处终止。该球根状部可以大致是所述一个或多个棒条的最大部分。该球根状部可以逐渐变得比该棒条的主要部分更厚。该球根状部可以是相对于该棒条的主要部分的阶梯变化。该球根状部可以具有上部和下部,并且该上部和下部可以是彼此的镜像。该球根状部可以大致镜像钳夹的

弓状段的形状。该上部和下部在尺寸上可以相等,以使在上部的顶部之上延伸的钳夹和在下部的底部之下延伸的钳夹向外移动钳夹相等距离。所述一个或多个棒条可以一体连接至凸轮轴、管状构件,或两者。所述一个或多个棒条可以与形成凸轮轴、管状构件,或两者一体形成。该棒条的球根状部的截面可以具有泪滴形状。该棒条的球根状部的截面可以具有比该棒条的其余部分大2倍以上、3倍以上,甚或4倍以上的一部分。

[0091] 图1示出了腹腔镜夹钳2的一实施例的侧视图。该腹腔镜夹钳2包括具有远端6和近端8的机头4。该机头4还包括至少一个可操作机构50。管状构件20具有连接至机头4的远端6的近端24。管状构件20包括远端22,该远端22包括从其延伸的钳夹40。该钳夹40具有弓状段42,其在管状构件20沿管状构件的纵轴线26向前移动而接触弓状段42时或者在钳夹40沿纵轴线26反向移动而接触管状构件20时打开和闭合钳夹40。

[0092] 图2A1示出了管状构件20的立体图。管状构件20包括用于使钳夹的腿部和钳夹40(未示出)从管状构件20延伸的远端开口28。

[0093] 图2A2示出了图2A1的管状构件20沿线2A2-2A2截取的截面图。管状构件20形状上大体为正方形,并且包括顶部和底部平坦部分30以及对置平坦侧壁部分30。钳夹的腿部44延伸穿过管状构件20,并且管状构件20的正方形约束钳夹的腿部44,以使腿部44在管状构件20内的轴向移动以上下叠置的方式可靠地闭合钳夹(未示出)。

[0094] 图2B1示出了管状构件20的立体图。管状构件20包括用于使钳夹的腿部和钳夹40(未示出)从管状构件20延伸的远端开口28。

[0095] 图2B2示出了图2B1的管状构件20沿线2B2-2B2截取的截面图。管状构件20形状上大体为长方形,并且在远端区包括顶部和底部平坦部分30。钳夹的腿部44延伸穿过管状构件20,并且管状构件20的平坦部分30约束钳夹的腿部44,以使腿部44或管状构件20的轴向移动以上下叠置的方式可靠地闭合钳夹(未示出)。

[0096] 图2C1示出了管状构件20的立体图。管状构件20包括用于使钳夹的腿部和钳夹40(未示出)从管状构件20延伸的远端开口28。

[0097] 图2C2示出了图2C1的管状构件20沿线2C2-2C2截取的截面图。管状构件20形状上大体为长方形,并且包括顶部和底部扇形部分32。钳夹的腿部44延伸穿过管状构件20,并且管状构件20的扇形部分32约束钳夹的腿部44,以使腿部44或管状构件20的轴向移动以上下叠置的方式可靠地闭合钳夹(未示出)。

[0098] 图3示出了管状构件20的一端或者说可以放置在管状构件20内的凸轮轴的实施例。管状构件20包括沿顶表面和底表面的一对内平坦部分30。刀片凹槽34在这一对内平坦部分30之间延伸,以使刀片(未示出)延伸出管状构件20。

[0099] 图4图示了管状构件20的截面图。管状构件20包括多个袋状表面36。所述多个袋状表面36至少包括这样的部分,该部分具有针对钳夹的腿部44的形状的互补形状,以使得在管状构件20或腿部44轴向移动时该袋状表面36控制钳夹(未示出)的取向和移动。刀片凹槽34在袋状表面36之间延伸,以使刀片(未示出)延伸穿过管状构件的远端开口28。

[0100] 图5是图4的管状构件20的侧视图。如所示,管状构件20在一个端部具有远端开口28。

[0101] 图6示出了管状构件20的截面图的另一实施例。管状构件20包括沿钳夹的腿部44之间的中心的刀片凹槽34。管状构件20包括用于接纳每一个钳夹的腿部44的袋状表面36。

所示的图6是在与图4所示不同的截面位置截取的,然而图4可以在与图6相同的截面位置截取。

[0102] 图7示出了插入管状构件(未示出)中的凸轮轴70的一个实施例的立体图。该凸轮轴70包括模制喇叭口74,其具有从其延伸的一对突出部72。

[0103] 图8示出了具有模制喇叭口74和从该模制喇叭口74延伸的一对突出部72的凸轮轴70的侧视图。

[0104] 图9示出了凸轮轴70的俯视图。该凸轮轴包括具有一对突出部72的模制喇叭口74。每一个突出部72都包括侧壁76。

[0105] 图10示出了凸轮轴70的端视图。凸轮轴70的侧壁76具有处于该凸轮轴70的内侧的平坦部分30。

[0106] 图11示出了位于腹腔镜夹钳2上的凸轮轴70,钳夹40从其延伸。该钳夹40包括一对弓状段42,该弓状段通过凸轮轴70偏置,以使钳夹40打开和闭合。

[0107] 图12示出了钳夹40的包括位于该钳夹之间的间隔件的侧视图。钳夹40包括跟部46和前部48。接近跟部46是一对对置弓状段42,其在轴20移动而接触对置钳夹40时闭合对置钳夹40。当轴20缩回时,位于凸轮轴70上的间隔件90张开钳夹40。间隔件90是从凸轮轴70延伸的一对销92。

[0108] 图13示出了钳夹40的立体图。钳夹40被移到向前位置的管状构件20闭合。管状构件20包括具有间隔件90的凸轮轴70。间隔件90是悬臂并且从凸轮轴70延伸的一对销92,使得刀片凹槽34位于这两个悬臂销92之间。

[0109] 图14A示出了间隔件90的另一实施例的立体图。间隔件90从连接至管状构件20的凸轮轴70延伸。间隔件90是通过将材料折叠起来而形成的卷边。该卷边94包括处于其间的刀片凹槽34,以使刀片(未示出)可以在卷边94之间延伸。

[0110] 图14B示出了凸轮轴70中的开口的平面图。凸轮轴70包括一对间隔件90。该对间隔件90是具有在其间延伸的刀片凹槽34的卷边94。

[0111] 图15示出了图16的沿线15-15截取的截面图。钳夹40从管状构件20延伸。被构造为销92的间隔件90直接从管状构件20延伸。

[0112] 图16示出了处于打开位置的钳夹40的立体图。钳夹40包括在该钳夹40的每一个腿部44上的弓状段42。管状构件20移动到缩回位置并且朝着近端移动间隔件90,使得随着间隔件90朝着近端移动,钳夹40的腿部44张开,从而钳夹40打开。间隔件90是从管状构件20延伸的一对销92,并且具有处于其间的刀片凹槽34。

[0113] 图17A示出了凸轮轴70的立体图。凸轮轴70包括一对间隔件90,该对间隔件具有在该对间隔件90之间延伸的刀片凹槽34。每一个间隔件都包括棒条96和球根状部98,该球根状部具有相对于该棒条96的侧面扩展的扩展厚度。

[0114] 图17B示出了凸轮轴70的正视图,间隔件90从该凸轮轴延伸,刀片凹槽34位于间隔件90之间。球根状部98被示出覆盖棒条96,致使棒条96未示出。

[0115] 图18示出了夹钳2的截面图。钳夹40环绕间隔件90闭合。间隔件90包括棒条96和镜像弓状段42的形状的球根状部98。该弓状段42与管状构件20接触,以使钳夹40闭合。管状构件20的端部包括凸轮轴70,其帮助在管状构件20内引导钳夹40。刀片10被示出处于管状构件20内,并且沿腿部44延伸。

[0116] 图19示出了图18的夹钳2的处于打开状态的截面图。

[0117] 图20示出了在钳夹40处于打开状态下夹钳2的立体图。如所示,管状构件20处于缩回位置,以使间隔件沿腿部44向后移动,使得间隔件90的蘑菇销100隔开腿部44和钳夹40。

[0118] 图21示出了图20的夹钳2的端视图。钳夹40如所示延伸出管状构件20。该对对置钳夹40通过包括蘑菇销100的一对间隔件90分开,该蘑菇销在管状构件20缩回时迫使钳夹44张开,以使钳夹44形成打开位置。

[0119] 图22示出了图20的夹钳2的分解图。该夹钳包括管状构件20,该管状构件包括一对对置间隔件90。该管状构件20包括导引部60,该导引部具有从其延伸穿过的一对钳夹轴导引部64和刀片轴导引部62,使得在对置钳夹40移动期间钳夹轴41和刀片轴12被引导穿过管状构件20。一对垫片14位于管状构件20与导引部60之间。夹钳2包括刀片10和刀片轴12,该刀片轴穿过刀片轴导引部62并沿着刀片轴导引部62被引导。钳夹40皆连接至钳夹轴41,所述钳夹轴延伸穿过一对钳夹轴导引部64。

[0120] 图23示出了凸轮轴70的立体图。凸轮轴70包括从侧壁76延伸并且包括衬垫78的一对间隔开的销92。

[0121] 图24示出了图23的凸轮轴70沿线24-24截取的截面图。凸轮轴70包括销92,该销包括用于引导腿部(未示出)的锥状部分102。

[0122] 图25A示出了凸轮轴70的侧视图。凸轮轴70包括具有大体矩形形状的耳部80。

[0123] 图25B示出了具有大体圆形形状的耳部80的凸轮轴70的侧视图。

[0124] 图26示出了管状构件20,凸轮轴70位于管状构件20的开口中,销92横过管状构件20的开口和凸轮轴70延伸。与销凹槽16一起示出了刀片10,使得销92延伸穿过刀片12,并且刀片可以纵向移动。

[0125] 图27示出了腹腔镜夹钳2的远端6的一端的立体图。该远端包括连接至一对对置钳夹40的管状构件20。该管状构件包括被构造为销92的间隔件90。该管状构件还包括凸轮轴70,该凸轮轴包括从其延伸穿过的销92。凸轮轴70的销92连接至钳夹40的枢转接头52。钳夹40包括腿部44,其覆盖有保护盖43,并且腿部44具有在腿部44之间延伸的刀片轨道49。当钳夹40闭合时,刀片10延伸穿过刀片轨道49,以执行切割功能。刀片10包括销92延伸穿过的销凹槽16,使得刀片10可轴向移动。

[0126] 图28示出了图27的腹腔镜夹钳2沿线28-28截取的截面图。该腹腔镜夹钳2包括管状构件20。管状构件20具有内管120和沿内管120和刀片轴12的一部分延伸的外管122,并且刀片10延伸穿过管状构件20和内管120。内管120包括凸轮轴70,其具有横过凸轮轴70延伸的销92。销92连接至钳夹40的枢转接头52。被配置为销92的间隔件90位于凸轮轴70的销92的前方。间隔件90在钳夹向远端移动或者管状构件20向近端移动时分开钳夹40。钳夹40包括处于腿部44中的弓状段42,在弓状段42接触管状构件20时帮助闭合钳夹40。刀片10位于钳夹40之间。

[0127] 图29示出了腹腔镜夹钳2的分解图。腹腔镜夹钳2包括管状构件20,该管状构件包括接纳内管120和刀片轴12的外管122。该管状构件20包括凸轮轴70,该凸轮轴包括被设置为销92的间隔件90。间隔件90位于内管120的销92的远端。导引部60位于内管120内。该导引部包括接纳刀片轴12的刀片轴导引部62和钳夹轴导引部64。刀片轴12连接至在一对对置钳夹40之间延伸的刀片10。该对对置钳夹40皆包括连接至内管120的销92的枢转接头52。

[0128] 图30示出了钳夹40。该钳夹40包括具有弓状段42的腿部44,该弓状段帮助闭合钳夹40。腿部44包括在其间延伸的刀片轨道49。钳夹40包括从钳夹40的跟部向前端48延伸的保护盖43。枢转接头52位于钳夹40的近端,以使钳夹40可以从打开位置向闭合位置枢转。

[0129] 图31示出了腹腔镜夹钳2的去除了罩的机头4的侧视图。管状构件20从机头4延伸。管状构件与相对于内管120(未示出)移动外管122的偏置构件150和锁定构件152连通。

[0130] 如果在任何下限值和任何上限值之间具有至少2个单位的间隔,在此列举的任何数值包括从下限值到上限值之间以一个单位为增量的所有值。例如,如果说的是部件的数量或过程变量的值(诸如温度、压力、时间等)是从1到90,优选是从20到80,更优选从30到70,其意图是诸如15到85,22到68,43到51,30到32等等的数值明确地列举在该说明书中。对于小于1的值,一个单位适当时被认为是0.0001,0.001,0.01或0.1。这些只是有明确目的的例子,并且在所列举的最大值和最小值之间的数值的所有可能组合将视为以相似的方式在本申请中明确地说明。

[0131] 除非另作说明,所有范围包括两个端点和端点之间的所有数字。“约”或“大约”与范围一起使用时,适用于范围的两个端点。因此,“大约20到30”旨在涵盖“大约20到大约30”,至少包括指定的端点。

[0132] 披露的所有文章和参考资料,包括专利申请和出版物,出于各种目的通过援引结合于此。用于描述组合的术语“基本上由……构成”包括所确定的元件、要素、部件或步骤和对组合的基本新颖特征不具有实质影响的其他元件、要素、部件或步骤。使用“包括”或“包含”这样术语来描述元件、要素、部件或步骤的组合也考虑了基本上由元件、要素、部件或步骤构成的实施方式。通过使用“可以”这个词,其目的是任何所描述的“可以”包括的属性都是可选的。

[0133] 复数的元件、要素、部件或步骤可由单数的集成元件、要素、部件或步骤提供。另选的是,单数的集成元件、要素、部件或步骤可以被分成单独的复数元件、要素、部件或步骤。使用“一”或“一个”来描述元件、要素、部件或步骤并不旨在排除其他的元件、要素、部件或步骤。

[0134] 应当理解以上描述的旨在说明,而非限制性的。对于本领域技术人员来说,通过阅读上面的描述,除了所提供的实施例以外的很多实施方式和很多应用是显而易见的。因此,本教导的范围不应该参照上面实施例来确定,而是应该参照所附的权利要求连同被赋予此权利要求的等同物的完整范围来确定。披露的所有文章和参考资料,包括专利申请和出版物,出于各种目的通过援引结合于此。在这里公开的主题的任何方面在所附权利要求中的省略并非放弃保护这样的主题,也不应该被视为发明人不认为这样的主题是所公开的发明主题的一部分。

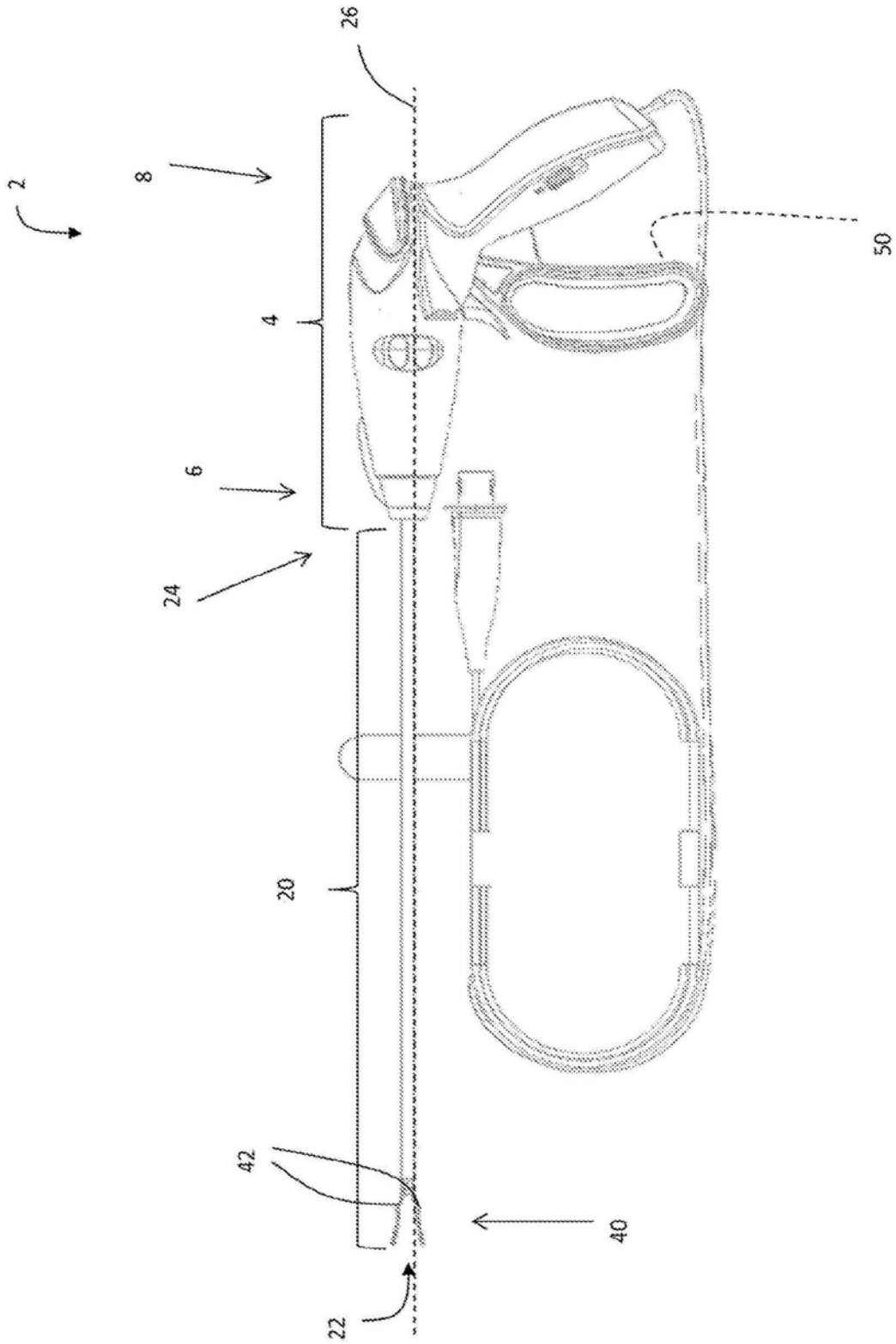


图1

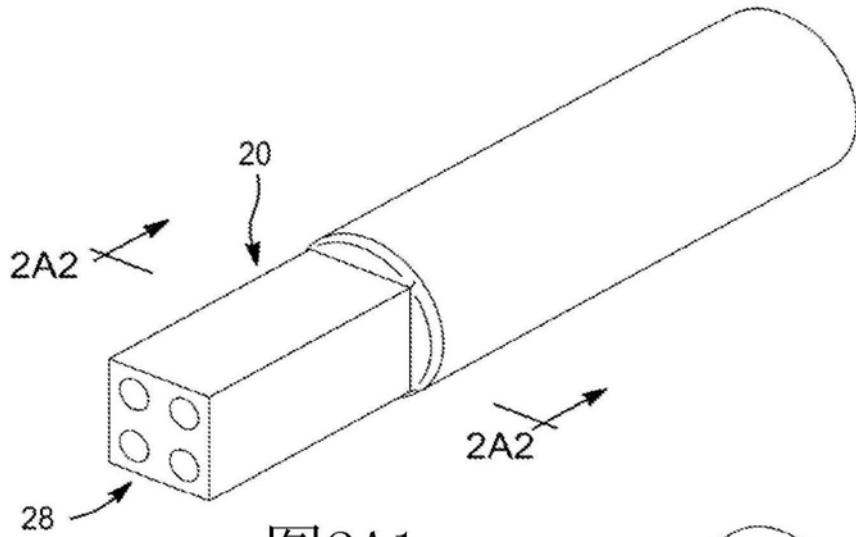


图2A1

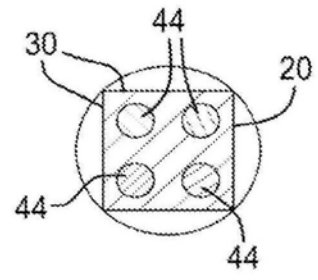


图2A2

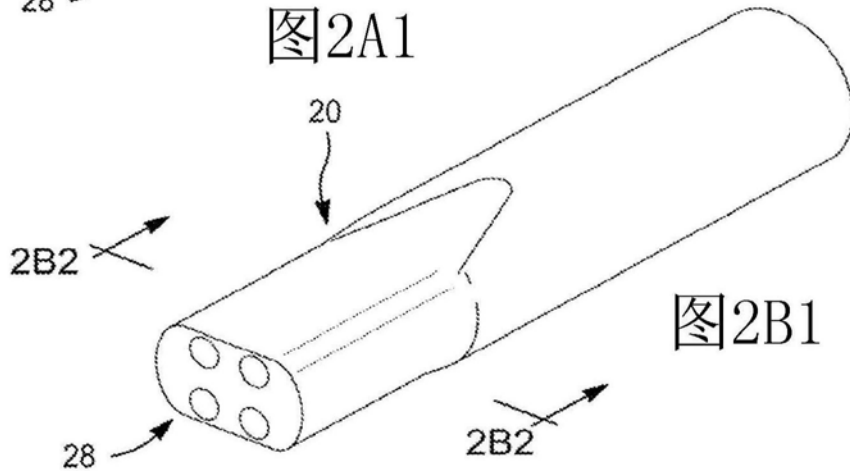


图2B1

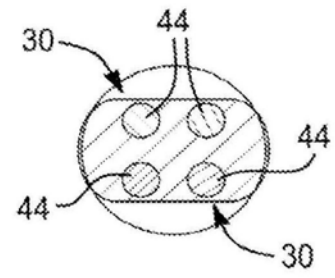


图2B2

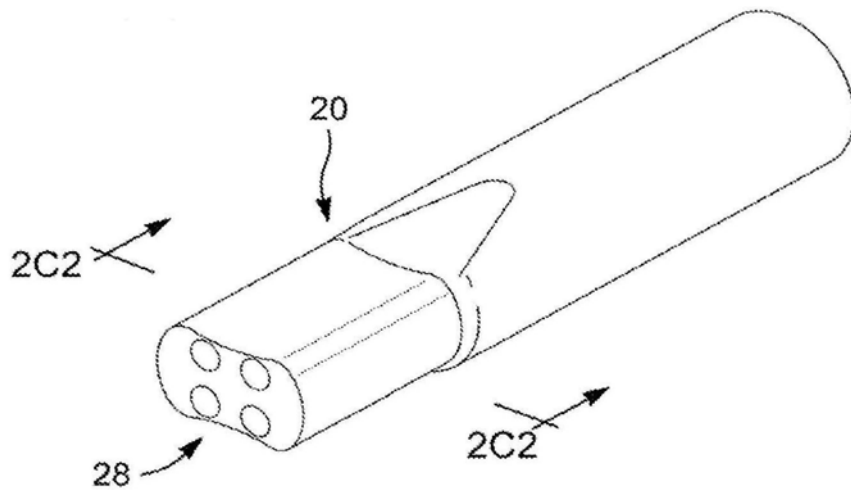


图2C1

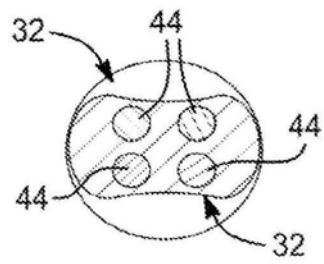


图2C2

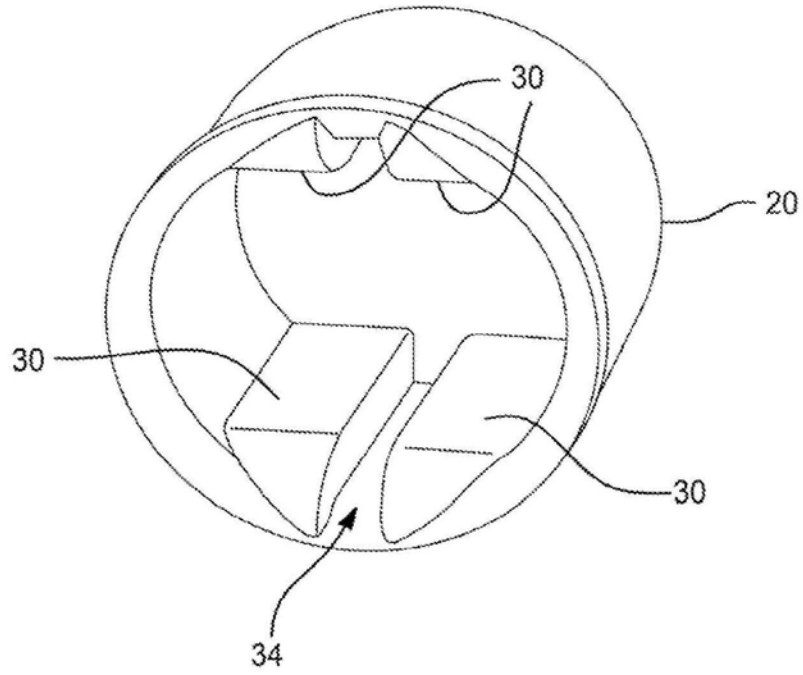


图3

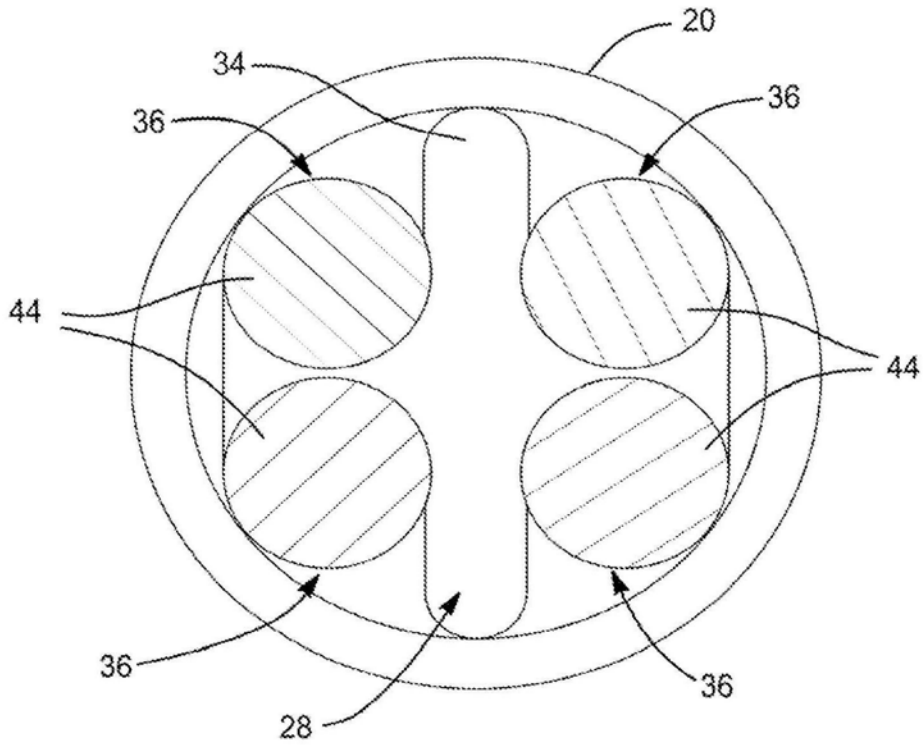


图4

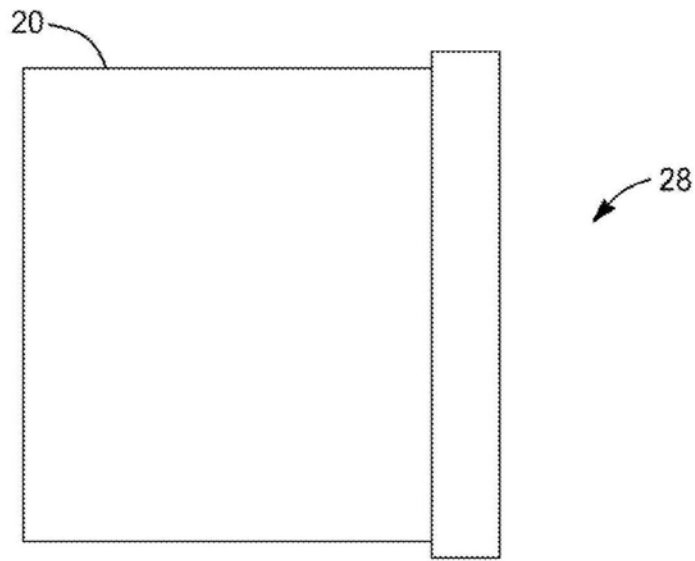


图5

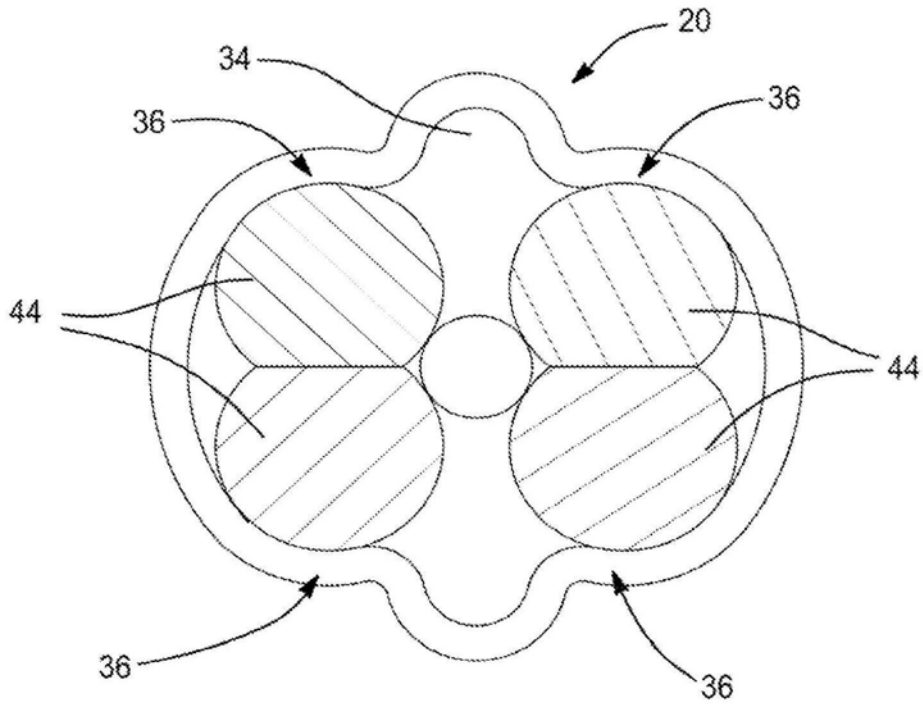


图6

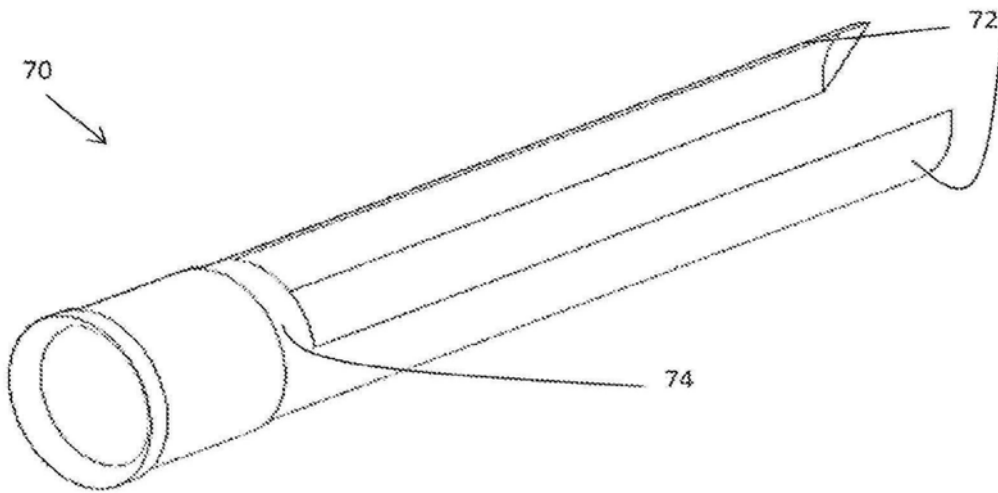


图7

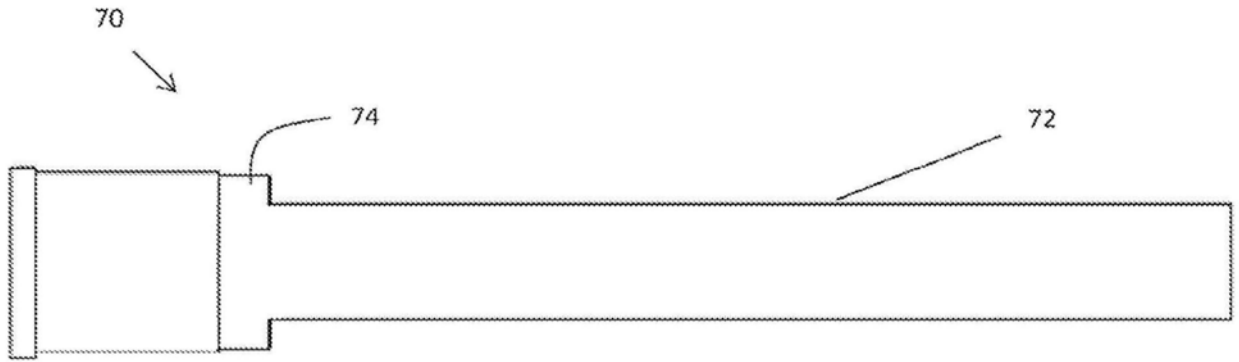


图8

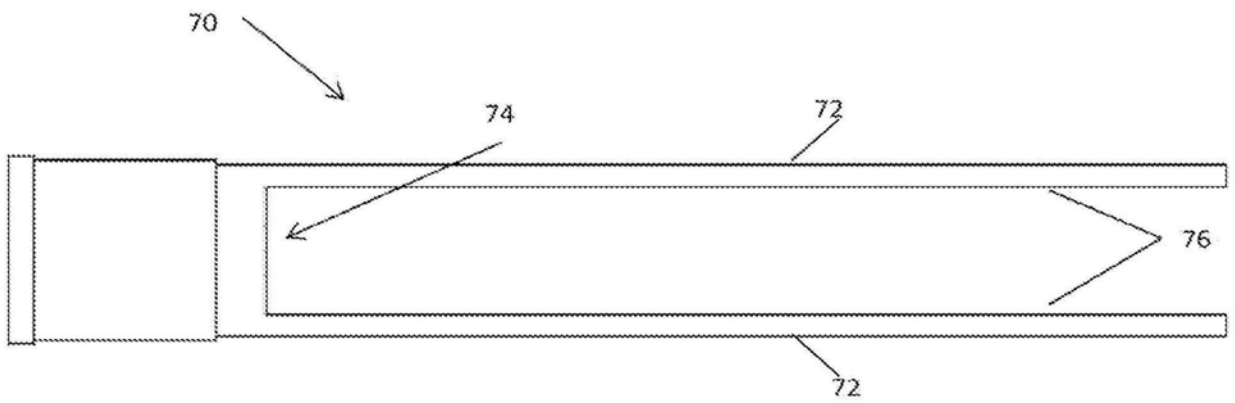


图9

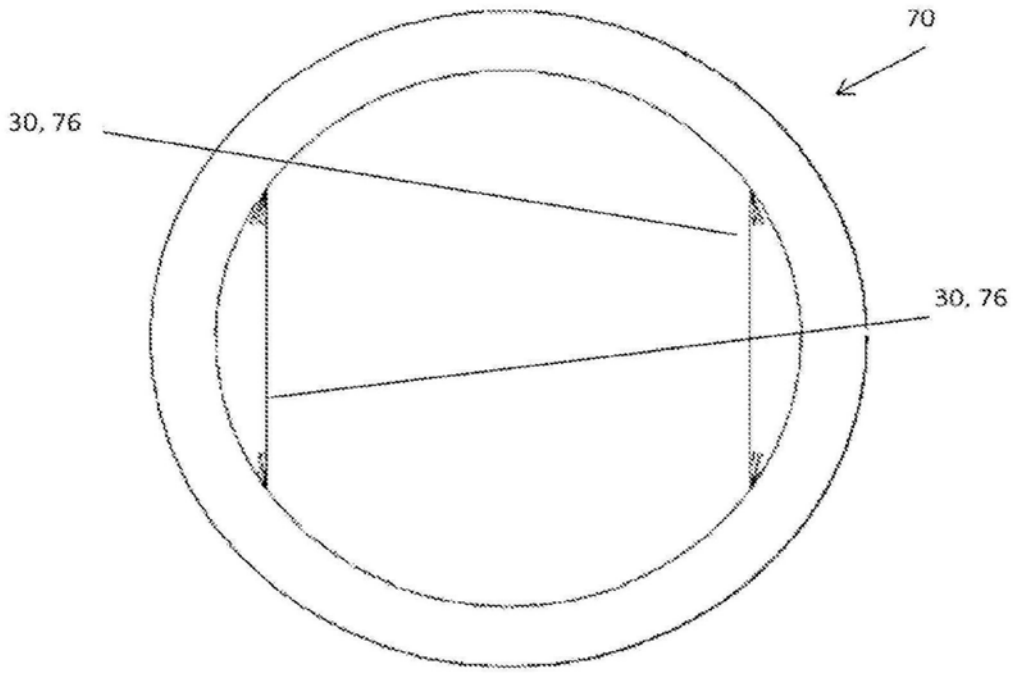


图10

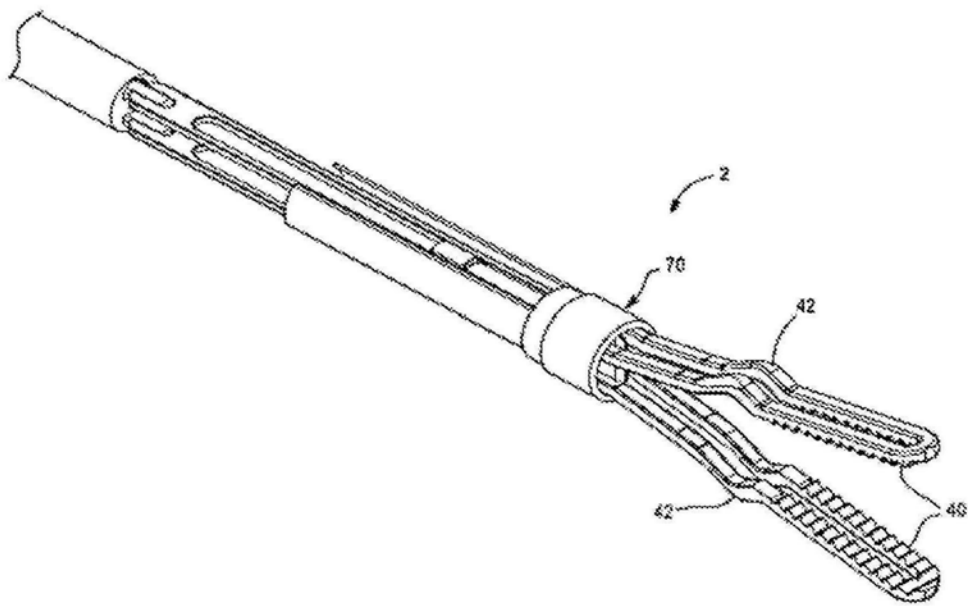


图11

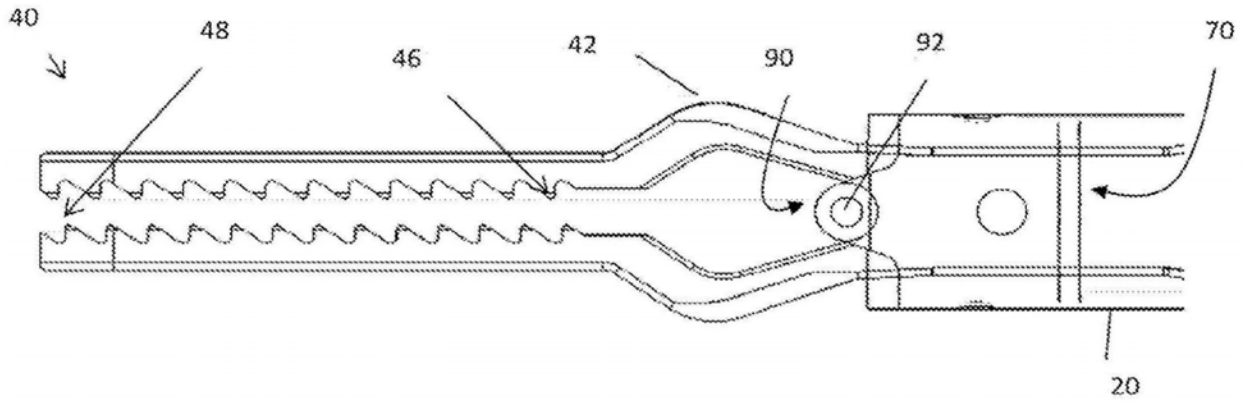


图12

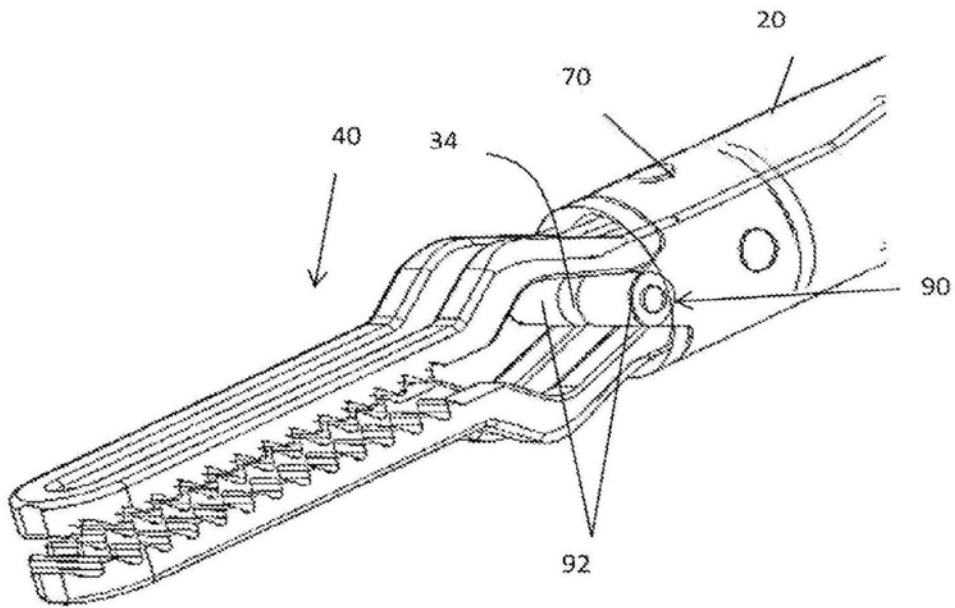


图13

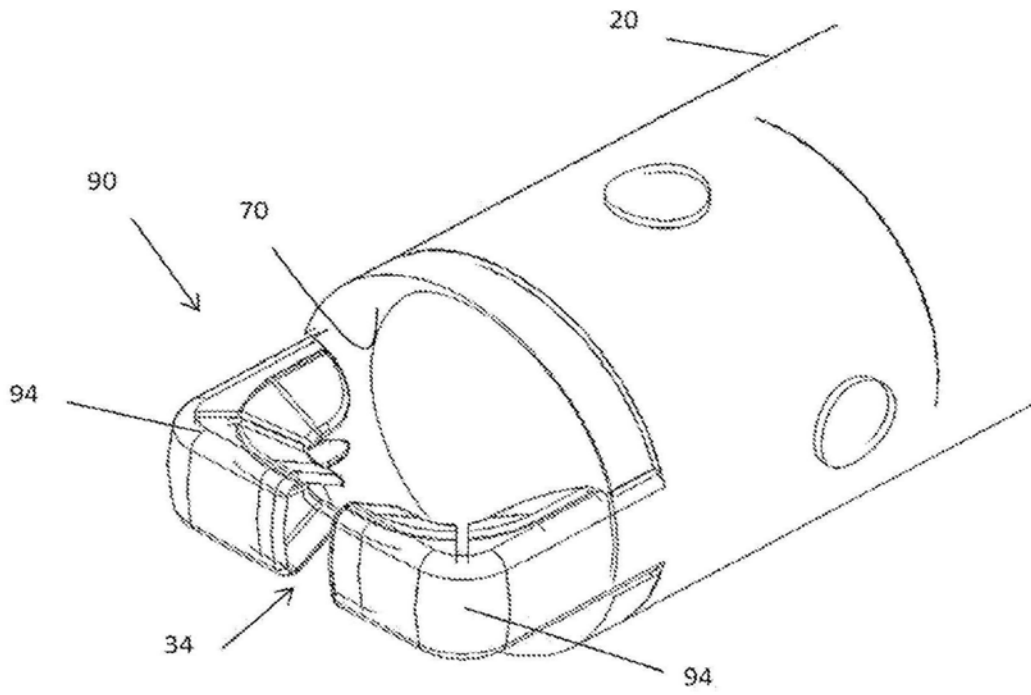


图14A

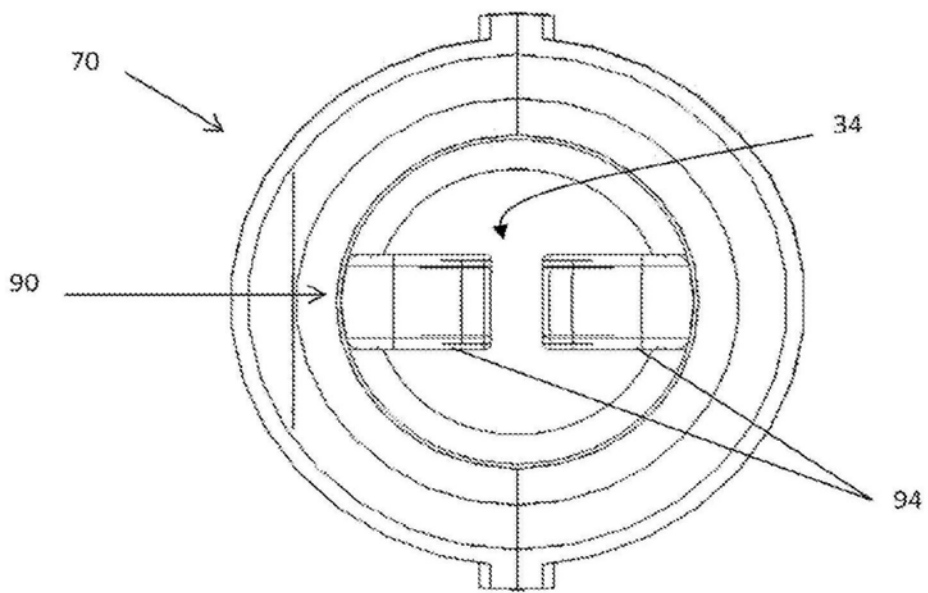


图14B

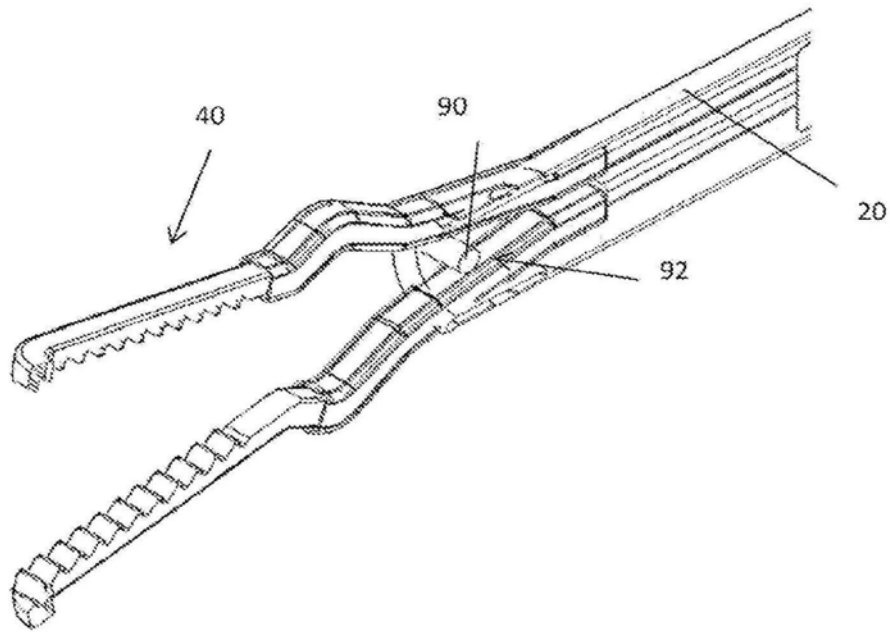


图15

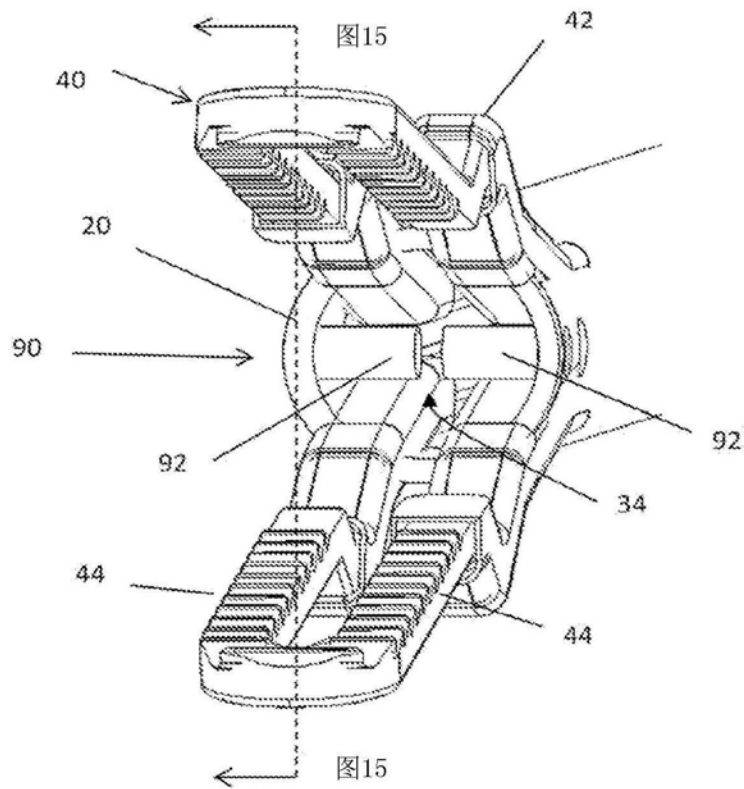


图16

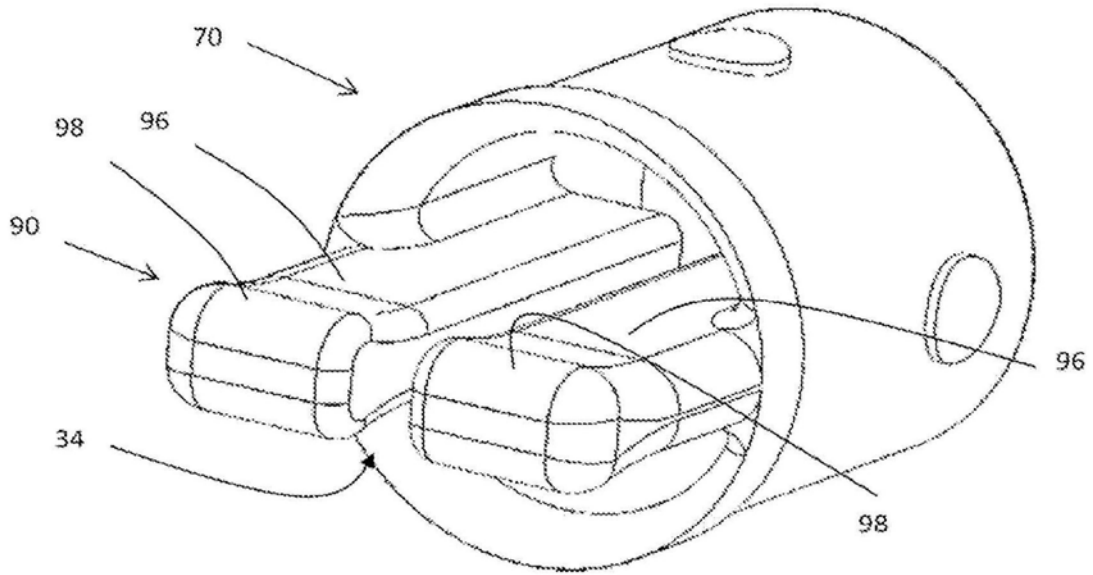


图17A

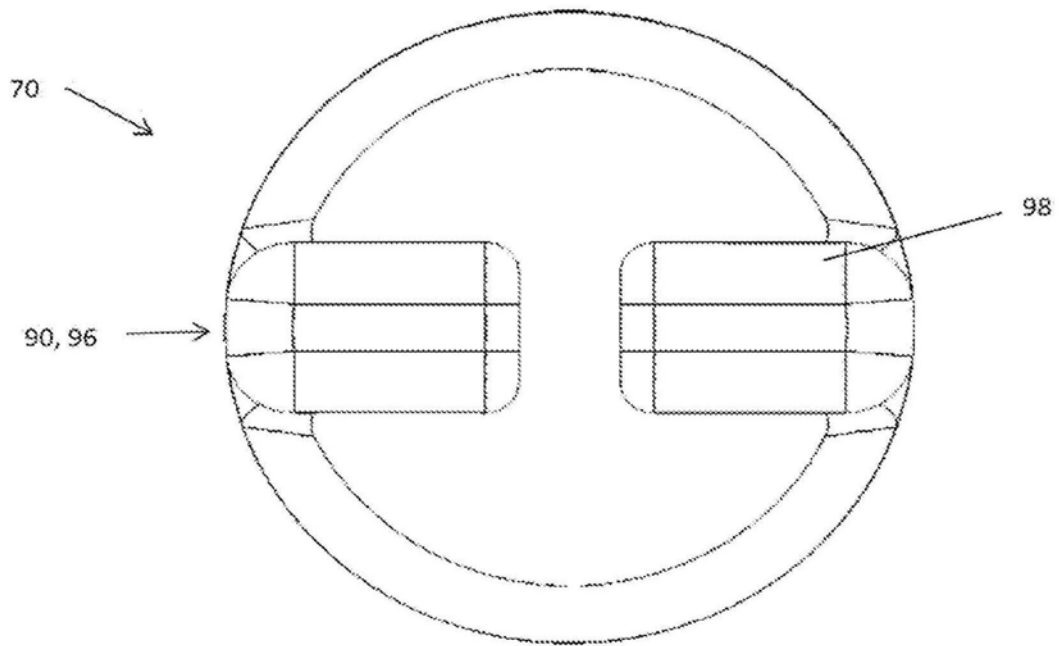


图17B

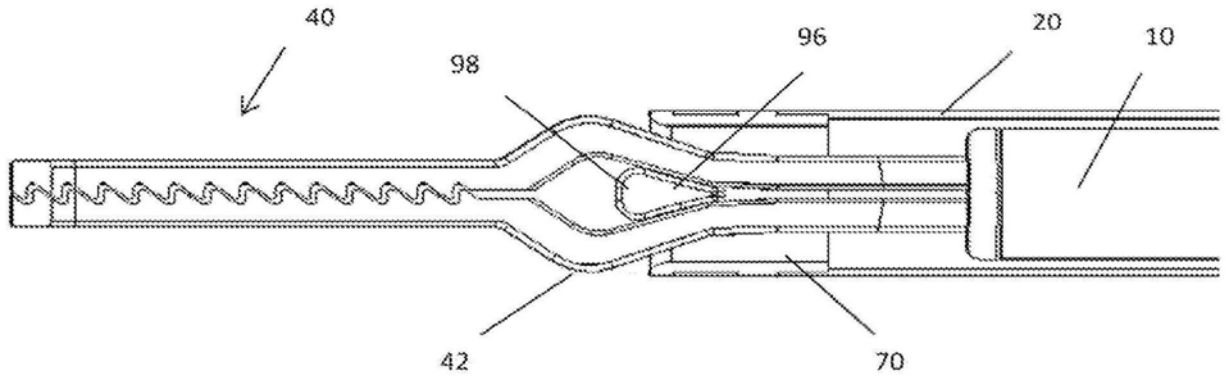


图18

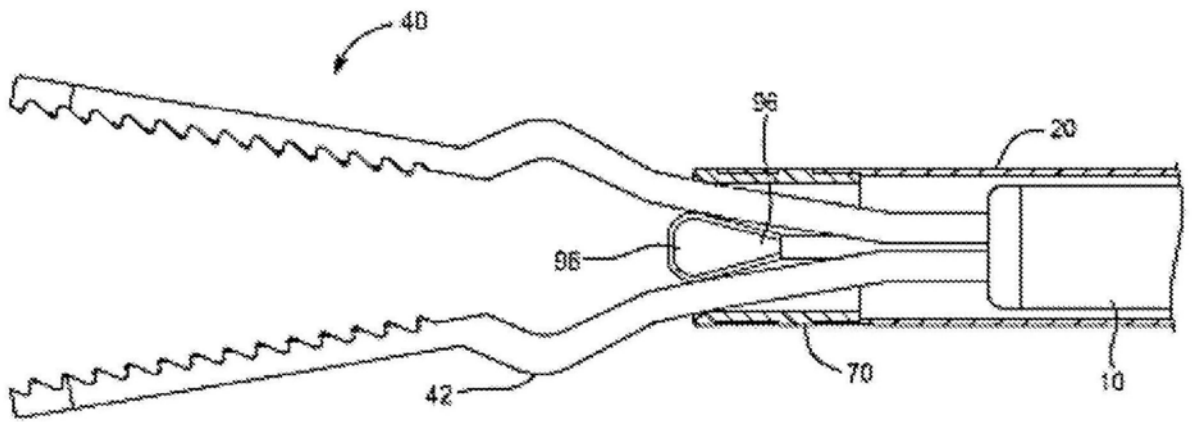


图19

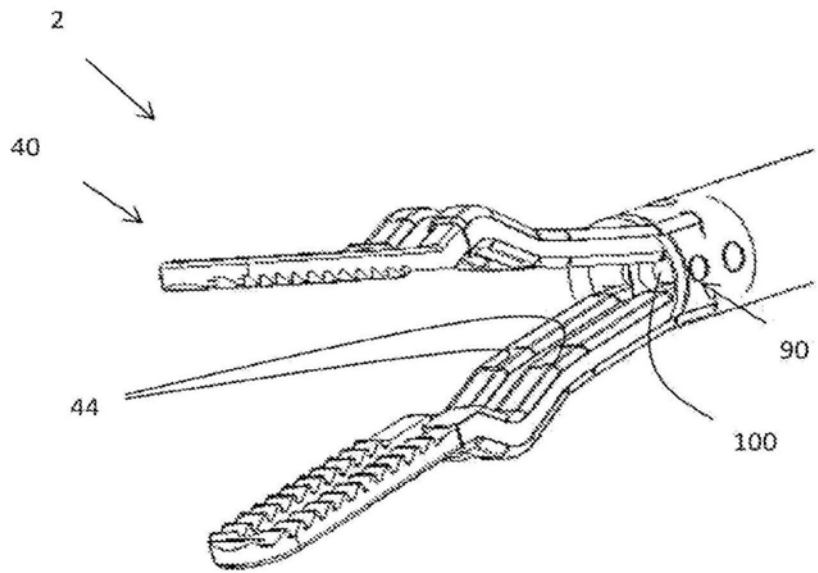


图20

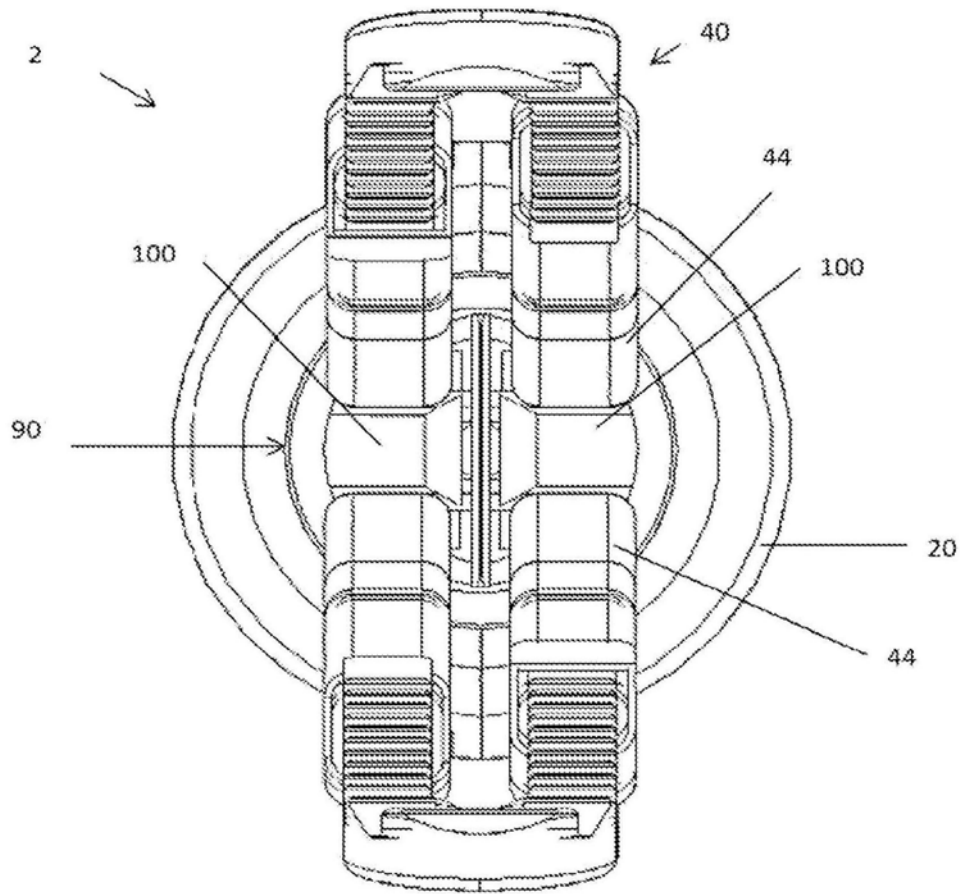


图21

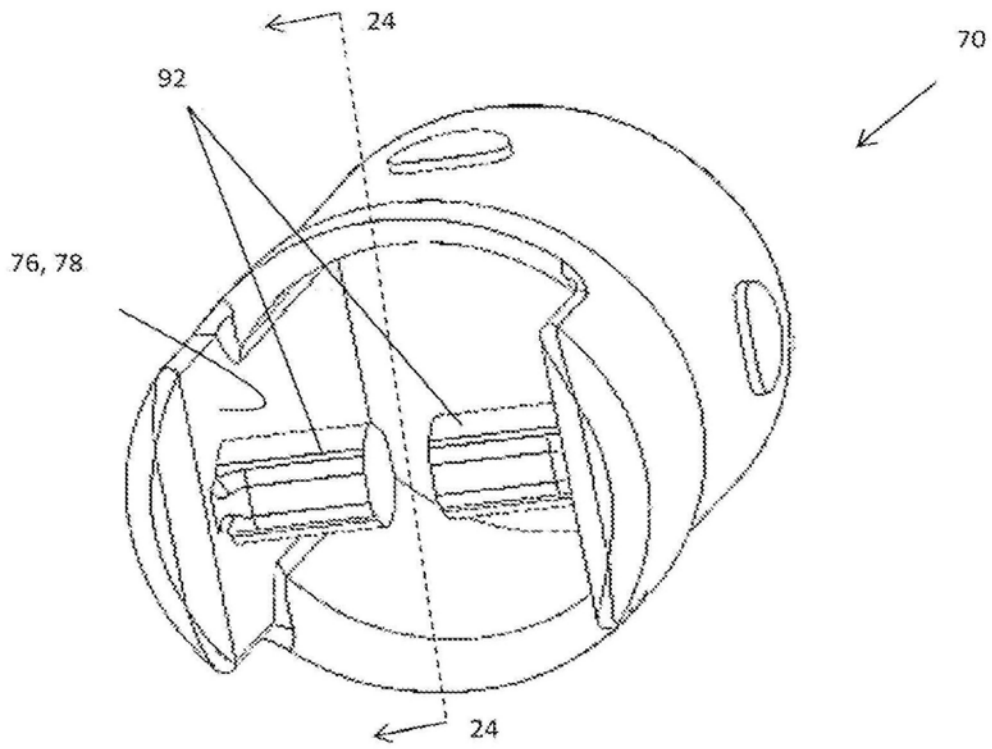


图23

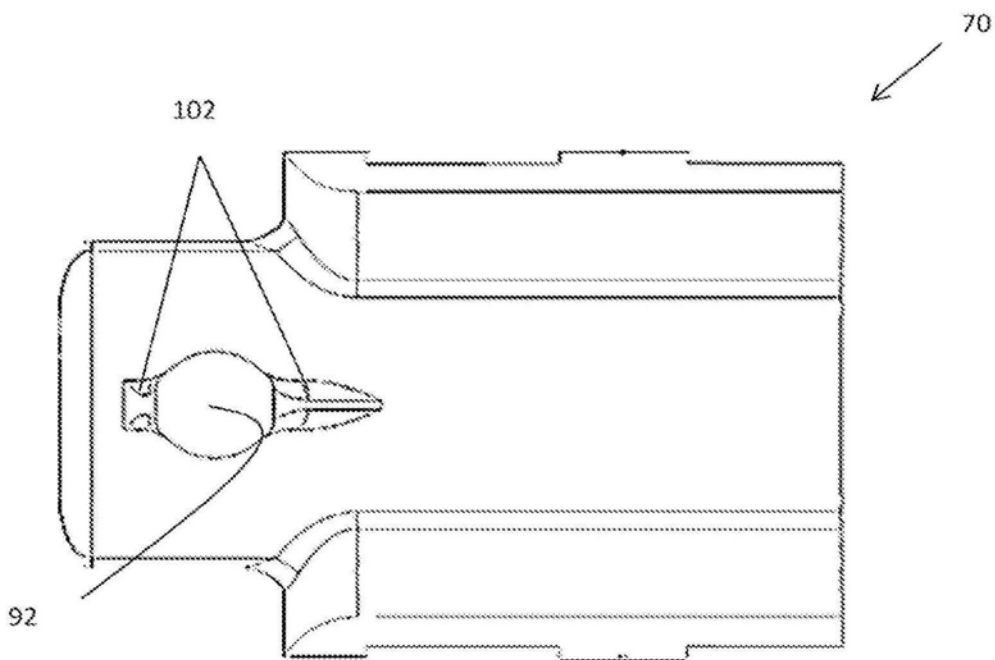


图24

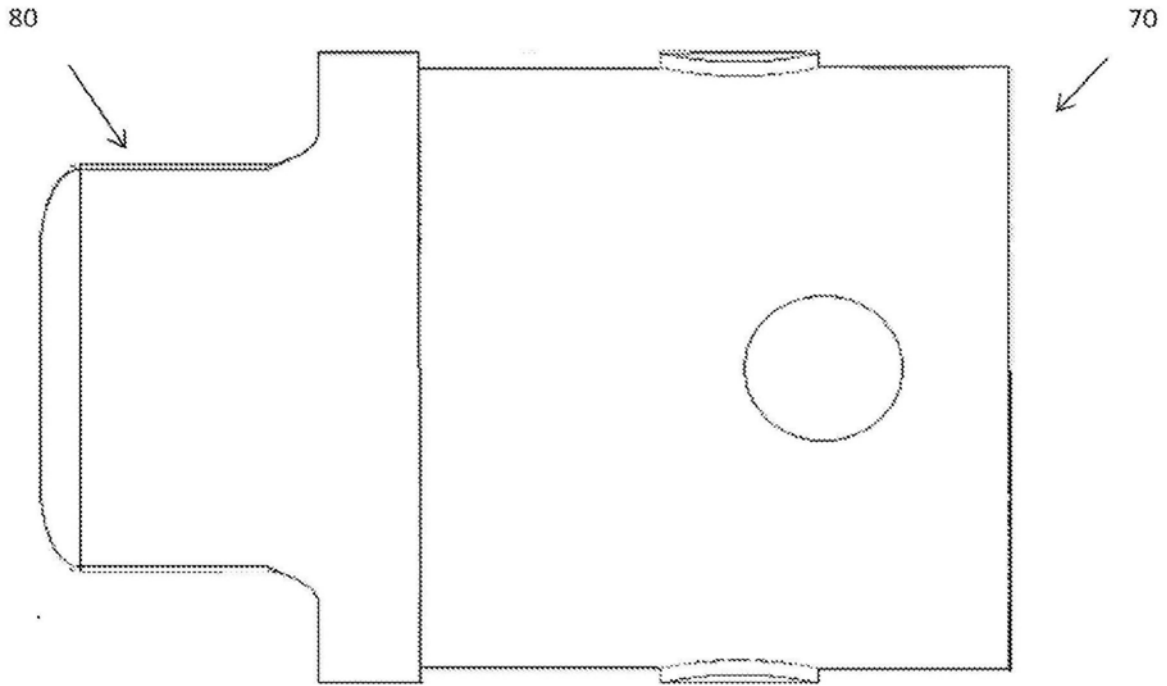


图25A

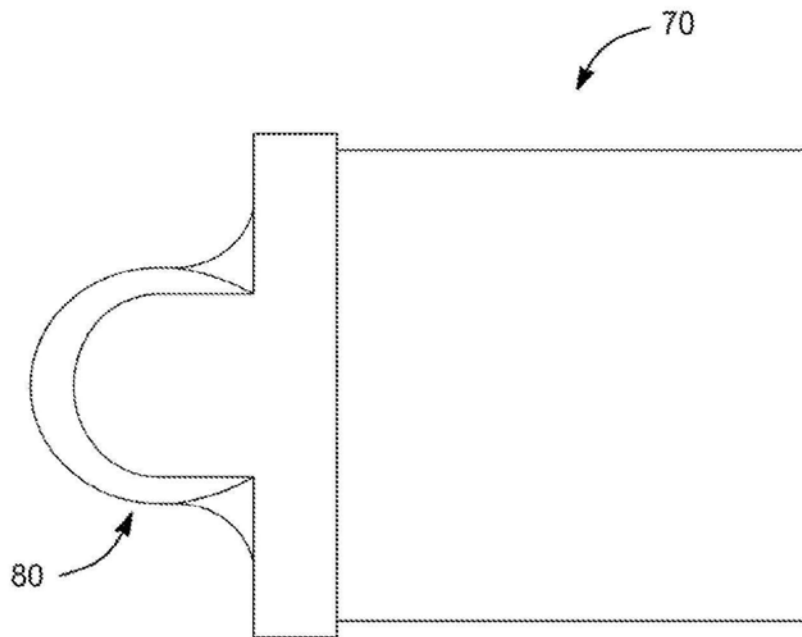


图25B

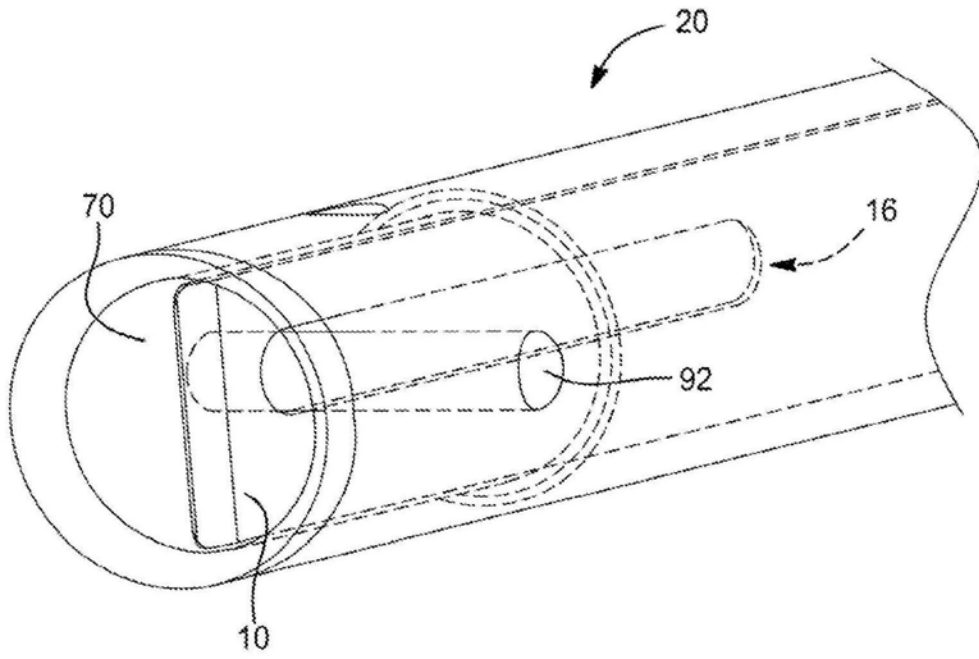


图26

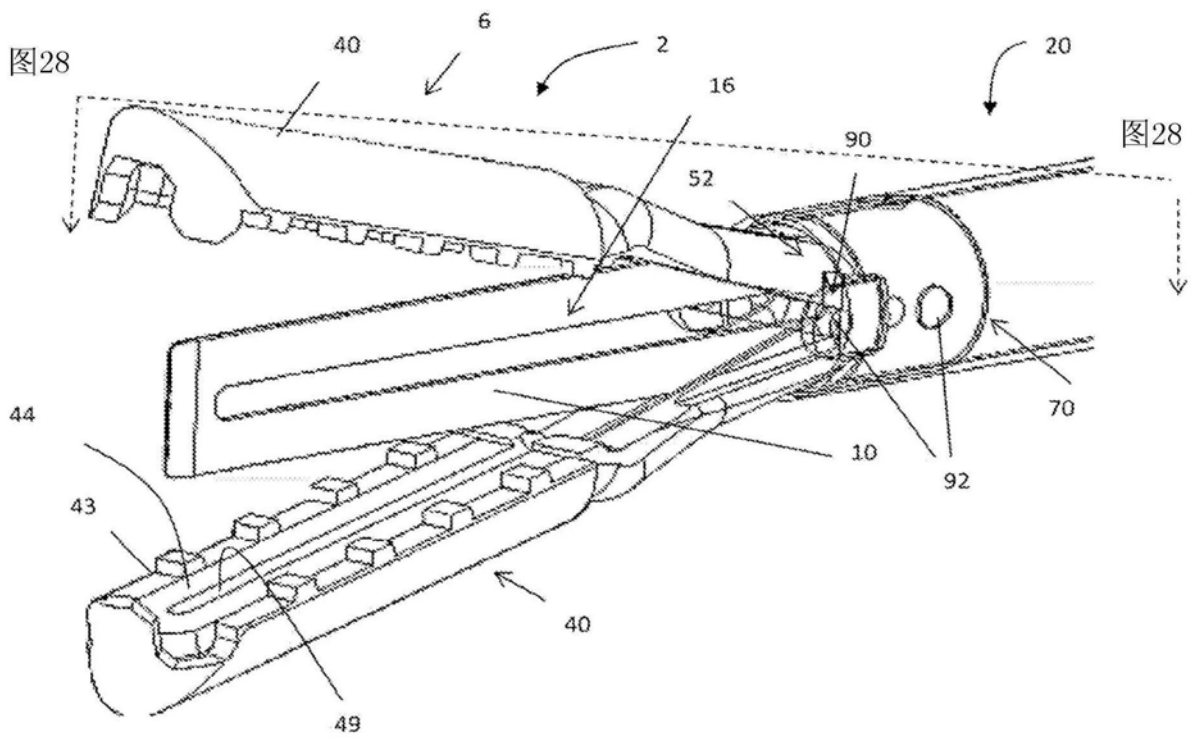


图27

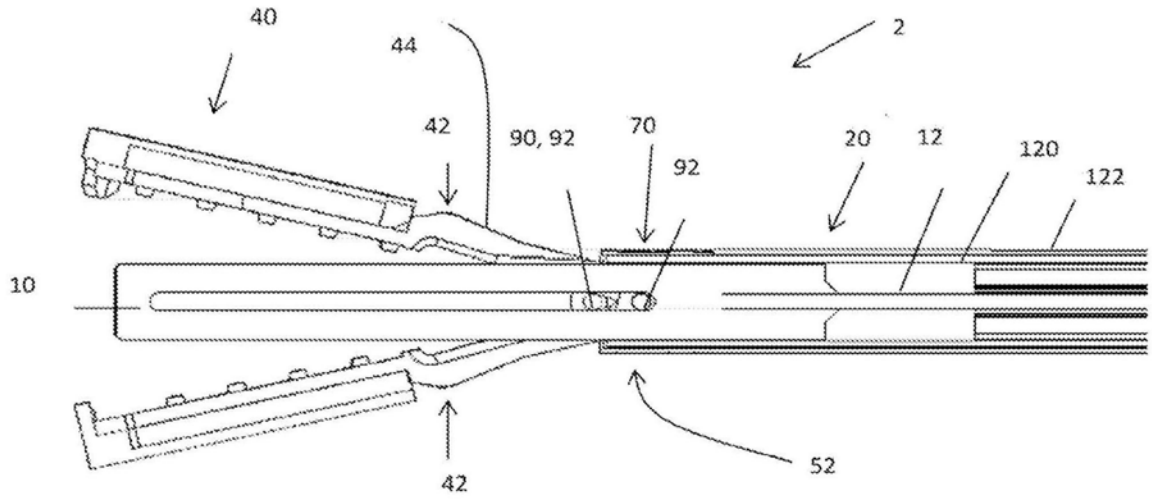


图28

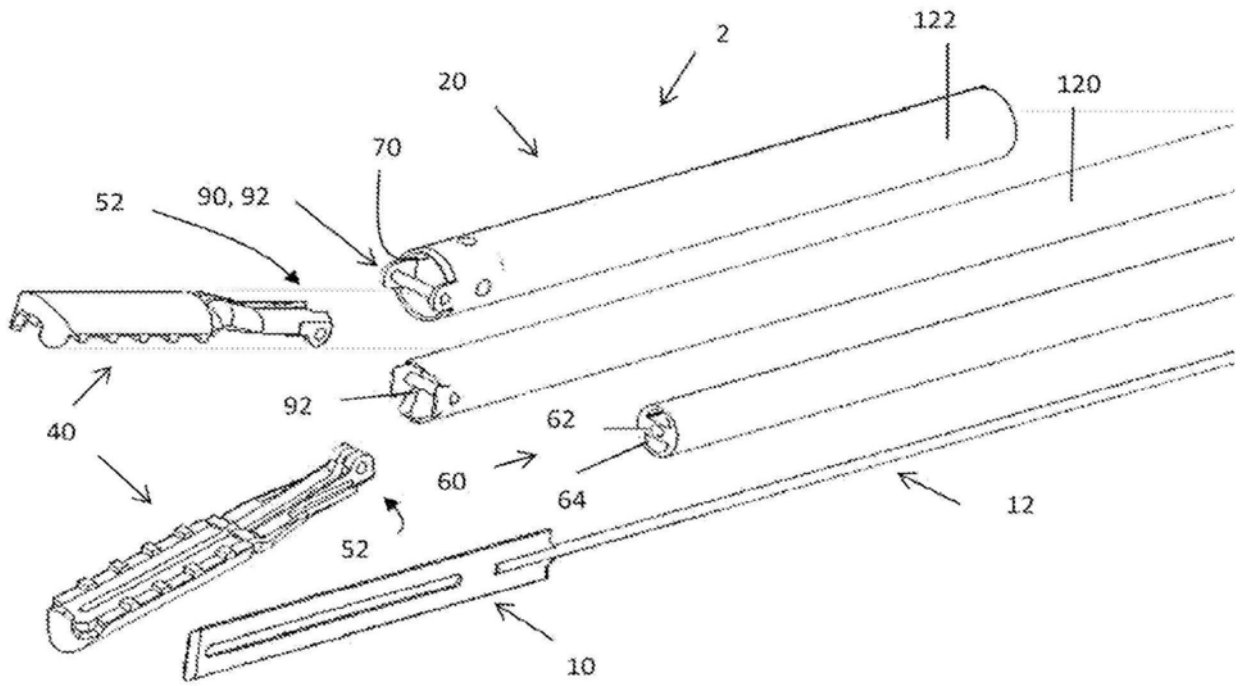


图29

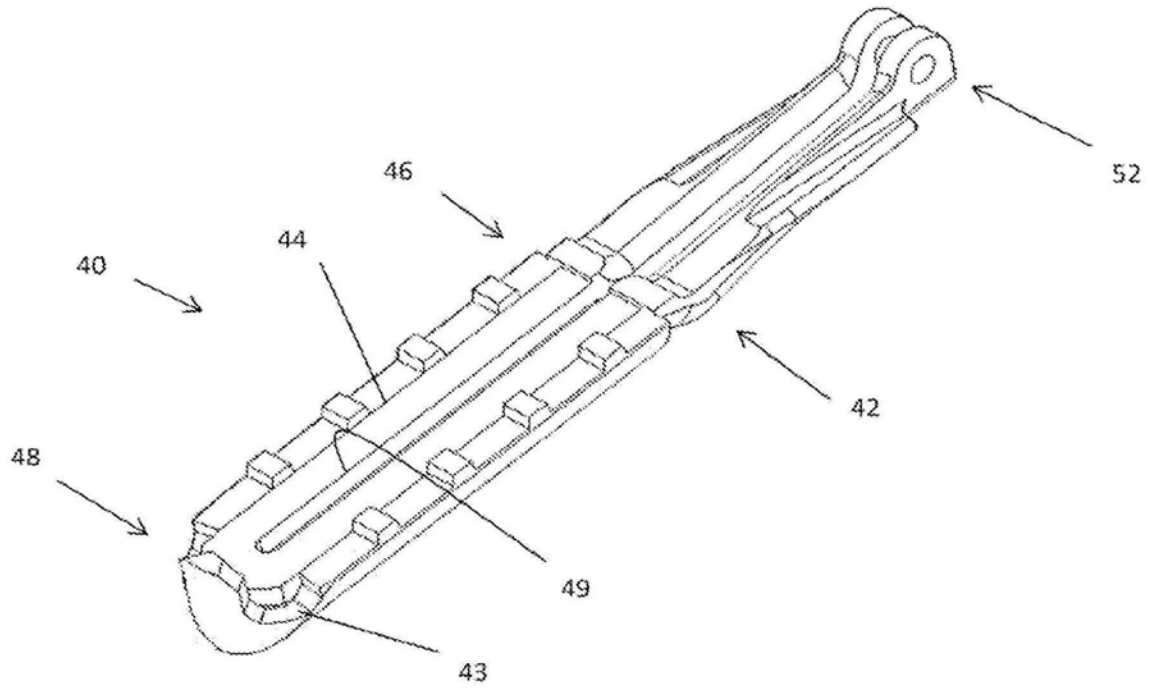


图30

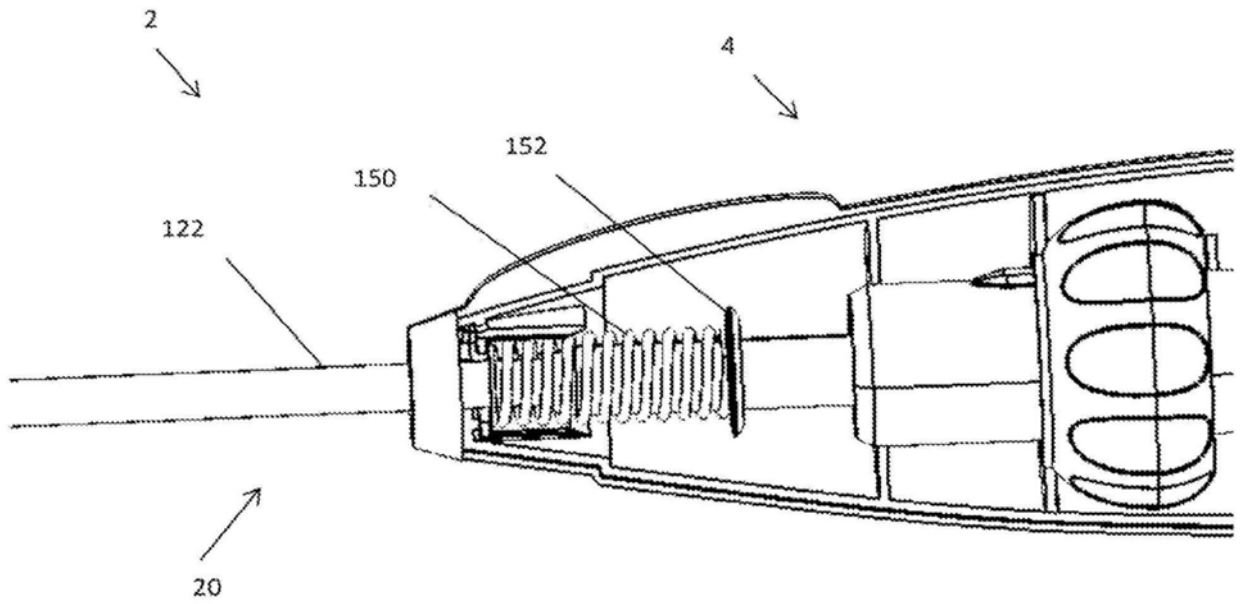


图31

专利名称(译)	腹腔镜夹钳组件		
公开(公告)号	CN104717930B	公开(公告)日	2018-11-06
申请号	CN201480002611.8	申请日	2014-09-12
[标]申请(专利权)人(译)	捷锐士阿希迈公司(以奥林巴斯美国外科技术名义)		
申请(专利权)人(译)	捷锐士阿希迈公司(以奥林巴斯美国外科技术名义)		
当前申请(专利权)人(译)	捷锐士阿希迈公司(以奥林巴斯美国外科技术名义)		
[标]发明人	范泰林 K巴彻勒 JR门施 RA汤普森		
发明人	范泰林 K·巴彻勒 J·R·门施 R·A·汤普森		
IPC分类号	A61B17/295 A61B17/29		
代理人(译)	王小东		
审查员(译)	张蕴婉		
优先权	61/889060 2013-10-10 US		
其他公开文献	CN104717930A		
外部链接	Espacenet SIPO		

摘要(译)

一种腹腔镜夹钳，该腹腔镜夹钳包括：机头，该机头包括远端部；管状构件，该管状构件从机头的远端部突出，管状构件具有远端，该远端具有远端开口；一对钳夹，该钳夹具有设置在管状构件内并且部分地从远端开口突出的腿部，钳夹和管状构件可相对于彼此移动；其中，所述钳夹中的每一个钳夹都具有弓状段；可操作机构，该可操作机构用于在钳夹与管状构件之间产生沿平行于纵轴线的方向的相对运动；以及一个或多个间隔件，所述一个或多个间隔件横过管状构件的远端开口并且在钳夹之间延伸；其中，所述钳夹能这样闭合：通过管状构件和钳夹朝着彼此的相对移动，使得管状构件在钳夹的弓状段上前进；并且所述钳夹能这样打开：通过管状构件和钳夹彼此远离的相对移动，使得所述一个或多个间隔件在钳夹之间延伸而使得钳夹张开。

