



(12) 发明专利申请

(10) 申请公布号 CN 104605806 A

(43) 申请公布日 2015. 05. 13

(21) 申请号 201510003044. 4

(22) 申请日 2015. 01. 06

(71) 申请人 谢宏武

地址 246003 安徽省安庆市迎江区孝肃路
24 号

(72) 发明人 谢宏武 王林娥 毛华东 石文
吴继春 何凤 王保霞

(74) 专利代理机构 合肥天明专利事务所 34115
代理人 金凯

(51) Int. Cl.

A61B 1/227(2006. 01)

A61B 1/233(2006. 01)

A61B 1/267(2006. 01)

A61B 1/05(2006. 01)

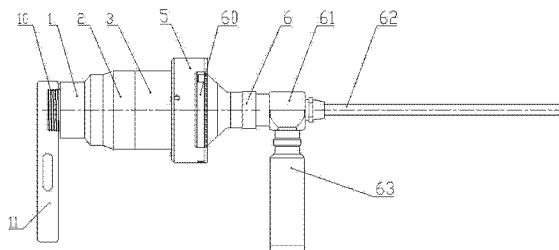
权利要求书1页 说明书3页 附图3页

(54) 发明名称

便携式实时成像内窥镜

(57) 摘要

本发明提供了一种便携式实时成像内窥镜，包括连接套，还包括与连接套同轴连接的过渡镜固定套、卡爪座、保持架、封盖和内窥镜，还包括多个卡爪、多个锁紧弹簧；所述连接套尾端设置有连接套螺纹；所述卡爪座内腔螺纹连接有镜架固定环，所述连接套、过渡镜固定套和镜架固定环内腔分别设置有镜片，所述内窥镜包括一中心带观察孔的连接头，还包括与连接头连接的内窥镜镜头和内窥镜探头，所述内窥镜上还连接有光源，所述的连接头经多个卡爪卡接在封盖内腔。本发明操作简便，成本低廉，具备实时成像功能，且工作时不依赖外部电源。



1. 一种便携式实时成像内窥镜,包括连接套(1),其特征在于:还包括与连接套(1)同轴连接的过渡镜固定套(2)、卡爪座(3)、保持架(4)、封盖(5)和内窥镜(6),还包括多个卡爪(7)、多个锁紧弹簧(8);所述连接套(1)尾端设置有连接套螺纹(10);所述连接套螺纹(10)上连接有数码成像设备(11);

所述卡爪座(3)内腔螺纹连接有镜架固定环(30),所述连接套(1)内设置有目镜镜片组、过渡镜固定套(2)设置有棱镜,所述镜架固定环(30)内腔设置有物镜片;

所述的卡爪座(3)的底面上沿圆周均布设置有多个卡爪工位,所述卡爪工位包括一凸台(31),所述凸台(31)上设置有轴孔(310),还包括一弹簧固定杆(32);相邻卡爪工位之间设置有缺口(33);所述轴孔(310)和弹簧固定杆(32)分别设置在卡爪座(3)两侧;

所述的保持架(4)包括一保持架底面(40),所述保持架底面(40)上设置有多个定向槽(41),所述的保持架(4)还包括多个与保持架底面(40)垂直的保持架定位杆(42);所述保持架(4)上还设置有多个楔卡(43);

所述的封盖(5)上设置有多个与保持架定位杆(42)匹配的定位孔(50),还设置有多个与楔卡(43)匹配的楔卡槽(51);

所述的多个保持架定位杆(42)分别穿过缺口(33)连接在定位孔(50)上,所述楔卡(43)与所述的楔卡槽(51)啮合;

所述的卡爪(7)一侧设置有卡爪销轴(70),对侧设置有卡爪定向杆(71);所述的多个卡爪(7)分别经卡爪销轴(70)设置在轴孔(310)内,所述的卡爪定向杆(71)末端设置在定向槽(41)内;

所述的锁紧弹簧(8)的两端分别勾连在弹簧固定杆(32)和保持架定位杆(42)上;

所述内窥镜(6)包括一中心带观察孔的连接头(60),还包括与接头(60)连接的内窥镜镜头(61)和内窥镜探头(62),所述内窥镜(6)上还连接有光源(63),所述的接头(60)经多个卡爪(7)卡接在封盖(5)内腔。

2. 如权利要求1所述的便携式实时成像内窥镜,其特征在于:还包括一个与封盖(5)内圈匹配的蓝牙遥控器(9)。

3. 如权利要求1或2所述的便携式实时成像内窥镜,其特征在于:所述的过渡镜固定套(2)与所述的卡爪座(3)固定连接,所述的镜架固定环(30)两端面都设置有镜架固定环调节孔(34)。

便携式实时成像内窥镜

技术领域

[0001] 本发明涉及医疗器械,具体涉及一种便携式内窥镜。

背景技术

[0002] 内窥镜是一种常用医疗器械,医院耳鼻喉科普遍使用探头为硬杆式的内窥镜,门诊、查房环节,医生希望使用内窥镜及时准确了解病情,并希望对检测图像进行留存,现有具成像功能的内窥镜结构较复杂,体积较大,不适于便携,且停电时不能使用。

发明内容

[0003] 本发明所要解决的技术问题在于提供一种便携式实时成像内窥镜,操作简便,成本低廉,具备实时成像功能,且工作时不依赖外部电源。

[0004] 为解决上述技术问题,本发明的便携式实时成像内窥镜,包括连接套,还包括与连接套同轴连接的过渡镜固定套、卡爪座、保持架、封盖和内窥镜,还包括多个卡爪、多个锁紧弹簧;所述连接套尾端设置有连接套螺纹,所述连接套螺纹上连接有数码成像设备;所述卡爪座内腔螺纹连接有镜架固定环,所述卡爪座内腔螺纹连接有镜架固定环,所述连接套内设置有目镜镜片组、过渡镜固定套设置有棱镜,所述镜架固定环内腔设置有物镜片;所述的卡爪座的底面上沿圆周均布设置有多个卡爪工位,所述卡爪工位包括一凸台,所述凸台上设置有轴孔,还包括一弹簧固定杆;相邻卡爪工位之间设置有缺口;所述轴孔和弹簧固定杆分别设置在卡爪座两侧;所述的保持架包括一保持架底面,所述保持架底面上设置有多个定向槽,所述的保持架还包括多个与保持架底面垂直的保持架定位杆;所述保持架上还设置有多个楔卡;所述的封盖上设置有多个与保持架定位杆匹配的定向孔,还设置有多个与楔卡匹配的楔卡槽;所述的多个保持架定位杆分别穿过缺口连接在定向孔上,所述楔卡与所述的楔卡槽啮合;所述的卡爪一侧设置有卡爪销轴,对侧设置有卡爪定向杆;所述的多个卡爪分别经卡爪销轴设置在轴孔内,所述的卡爪定向杆末端设置在定向槽内;所述的锁紧弹簧的两端分别勾连在弹簧固定杆和保持架定位杆上;所述内窥镜包括一中心带观察孔的连接头,还包括与连接头连接的内窥镜镜头和内窥镜探头,所述内窥镜上还连接有光源,所述的连接头经多个卡爪卡接在封盖内腔。

[0005] 优选的,还包括一个与封盖内圈匹配的蓝牙遥控器。

[0006] 优选的,所述的过渡镜固定套与所述的卡爪座固定连接,所述的镜架固定环两端面都设置有镜架固定环调节孔。

[0007] 采用上述技术方案后,接通光源,将内窥镜探头插入待观察部位,医生即可通过连接套后部观察孔进行诊断,其优点体现在:

A、本装置可通过连接套螺纹与手机或相机的摄像头连接,内窥镜所获取图像直接进行拍摄或录像,操作简便,成本低廉,尤其方便医生门诊、查房使用,自带光源工作,手机不需要电网直接供电,工作适应性强。

[0008] B、内窥镜与镜筒卡接式连接,安装、拆卸及其方便。

[0009] C、蓝牙遥控器兼做面盖板,装置拆卸时起到防尘作用。

[0010] D、镜架固定环螺纹连接在卡爪座内,轴向相对距离可调,方便装置对焦;

E、过渡镜固定套与所述的卡爪座固定连接,镜架固定环通过镜架固定环调节孔调节,可防止使用过程中的无意碰触导致焦距变化。

附图说明

[0011] 图 1 是本发明的便携式实时成像内窥镜的结构示意图;

图 2 是本发明的便携式实时成像内窥镜的连接部分的组成示意图。

[0012] 图 3 是本发明的便携式实时成像内窥镜的连接部分的剖视图(图 3 中仅示出一个卡爪);

图 4 是图 3 的 A 向视图;

图 5 是卡爪座、卡爪、锁紧弹簧的配合示意图(图 5 中仅示出一个卡爪);

图 6 是图 5 的侧视图;

图 7 是卡爪座、保持架、卡爪、锁紧弹簧的配合示意图。

具体实施方式

[0013] 下面结合附图对本发明做进一步说明。

[0014] 如图 1 至图 7 可见,本发明的便携式实时成像内窥镜,包括连接套 1,还包括与连接套 1 同轴连接的过渡镜固定套 2、卡爪座 3、保持架 4、封盖 5 和内窥镜 6,还包括多个卡爪 7、多个锁紧弹簧 8;所述连接套 1 尾端设置有连接套螺纹 10,所述连接套螺纹 10 上连接有数码成像设备 11。

[0015] 市场上现有手机、数码相机等便携式数码成像设备,这些设备大多在具备成像功能的同时还具有实时无线传输功能。本实施例中,所述数码成像设备 11 指手机,其带有一手机套,手机套的摄像头部位设置有螺纹,本发明工作时,通过连接套螺纹 10 连接手机,从而实现诊断部位数据沿轴线传输至手机内成像,可实现放大、拍摄、录像等功能,还可通过图像实时传输实现远程诊疗功能。

[0016] 所述卡爪座 3 内腔螺纹连接有镜架固定环 30,所述连接套 1 内设置有目镜镜片组、过渡镜固定套 2 设置有棱镜,所述镜架固定环 30 内腔设置有物镜片;通过上述镜片的配合,可以实现对焦,通过镜架固定环 30 沿轴向与卡爪座 3 相对移动,可以实现调焦。

[0017] 所述的卡爪座 3 的底面上沿圆周均布设置有多个卡爪工位,所述卡爪工位包括一凸台 31,所述凸台 31 上设置有轴孔 310,还包括一弹簧固定杆 32;相邻卡爪工位之间设置有缺口 33;所述轴孔 310 和弹簧固定杆 32 分别设置在卡爪座 3 两侧;本实施例中,设置有三个卡爪工位,相应的,保持架定位杆 42、锁紧弹簧 8 均为三个。

[0018] 所述的保持架 4 包括一保持架底面 40,所述保持架底面 40 上设置有多个定向槽 41,所述的保持架 4 还包括多个与保持架底面 40 垂直的保持架定位杆 42;所述保持架 4 上还设置有多个楔卡 43;所述的封盖 5 上设置有多个与保持架定位杆 42 匹配的定向孔 50,还设置有多个与楔卡 43 匹配的楔卡槽 51;所述的多个保持架定位杆 42 分别穿过缺口 33 连接在定向孔 50 上,所述楔卡 43 与所述的楔卡槽 51 啮合;本实施例中,楔卡 43、楔卡槽 51 设置三套。

[0019] 所述的卡爪 7 一侧设置有卡爪销轴 70,对侧设置有卡爪定向杆 71;所述的多个卡爪 7 分别经卡爪销轴 70 设置在轴孔 310 内,所述的卡爪定向杆 71 末端设置在定向槽 41 内;所述的锁紧弹簧 8 的两端分别勾连在弹簧固定杆 32 和保持架定位杆 42 上。

[0020] 所述内窥镜 6 包括一中心带观察孔的连接头 60,还包括与接头 60 连接的内窥镜镜头 61 和内窥镜探头 62,所述内窥镜 6 上还连接有光源 63,所述的接头 60 经多个卡爪 7 卡接在封盖 5 内腔。

[0021] 本发明中,默认状态下,锁紧弹簧 8 处于收缩状态,拉紧弹簧固定杆 32 和保持架定位杆 42,保持架定位杆 42 分布与卡爪 7 接触,并将卡爪 7 末端向中轴线挤压,从而使得多个卡爪 7 默认为抱紧状态。

[0022] 通过楔卡 43 与楔卡槽 51 的配合使得保持架 4 与封盖 5 连接称为一整体,该整体可沿轴线相对于其余部位发生旋转。当其旋转时,保持架定位杆 42 沿缺口 33 运动,从而克服锁紧弹簧 8 收缩力,卡爪 7 失去压力,对接头 60 不再限制,此时设备可实现拆卸。再次装配时,通过对封盖 5 的扭转使卡爪 7 松开后,即可将接头 60 挤压入多个卡爪 7 中央,装卸均方便。

[0023] 如图 3 可见,还包括一个与封盖 5 内圈匹配的蓝牙遥控器 9。该蓝牙遥控器 9 的作用是控制手机的拍摄动作,其外径尺寸与封盖 5 内圈匹配,拆卸后兼做防尘盖使用。蓝牙遥控器可使用已有的成熟技术。

[0024] 所述的过渡镜固定套 2 与所述的卡爪座 3 固定连接,所述的镜架固定环 30 两端面都设置有镜架固定环调节孔 34。需要调整焦距时,沿轴线方向,将拨杆伸入本装置内腔,通过镜架固定环调节孔 34 即可拨动镜架固定环 30 使其旋转实现对焦,内置式调整方式可以防止误碰,进一步方便本设备适应现场诊断的工作环境。如图 3,所述的镜架固定环 30 后端设置有镜架固定环调节孔 34,如图 4 可见,前端也设置有镜架固定环调节孔 34,从而便于在装配环节和使用阶段都能方便的进行调节。

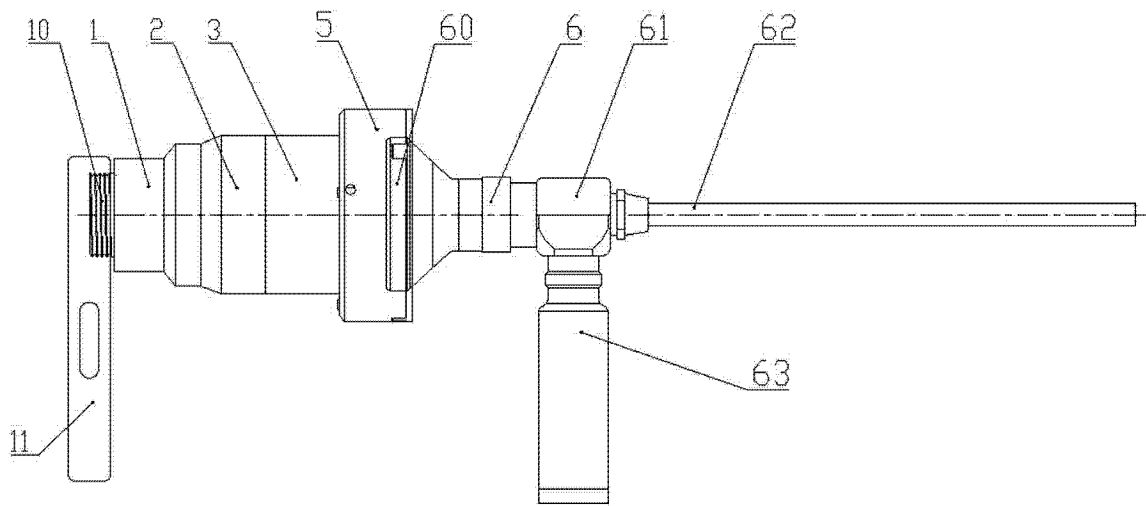


图 1

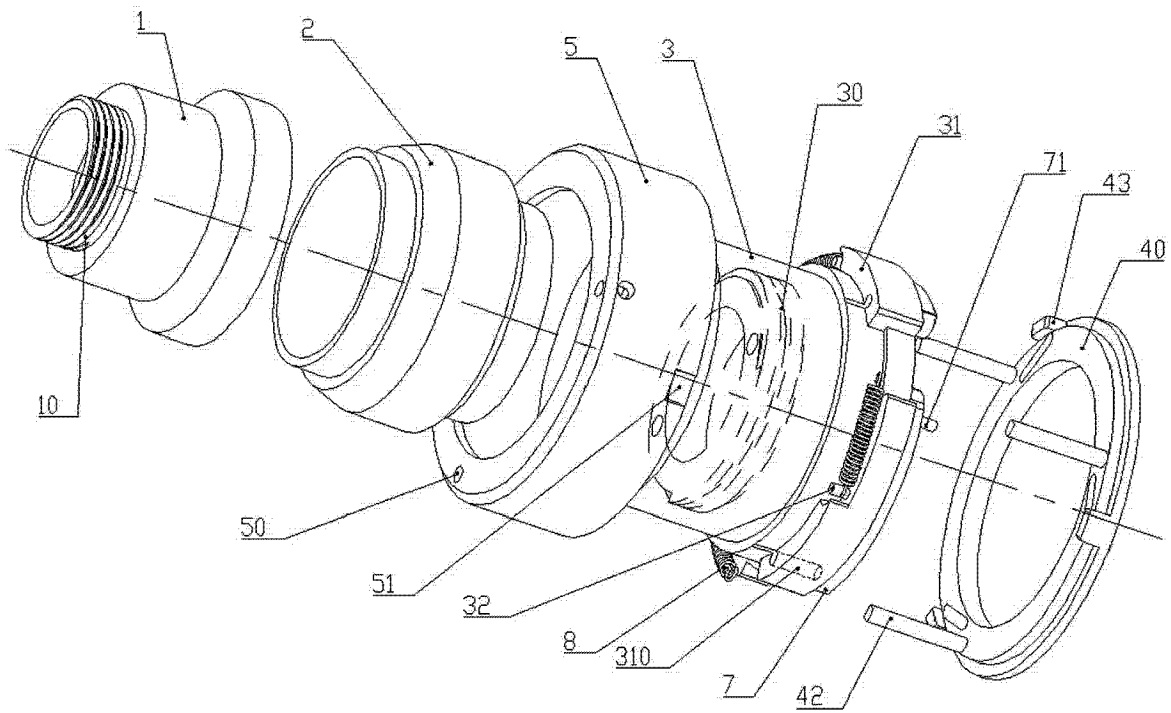


图 2

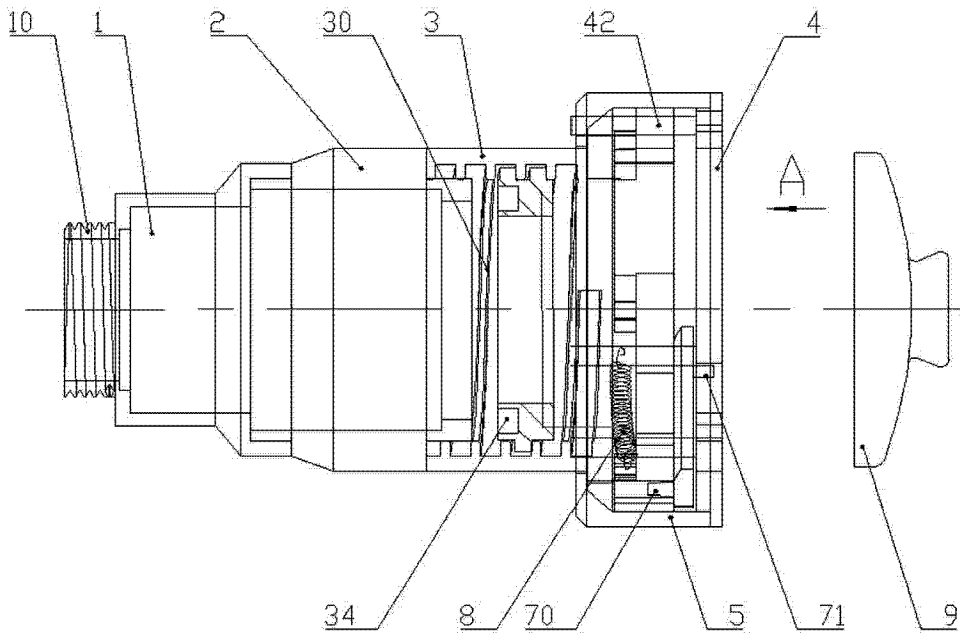


图 3

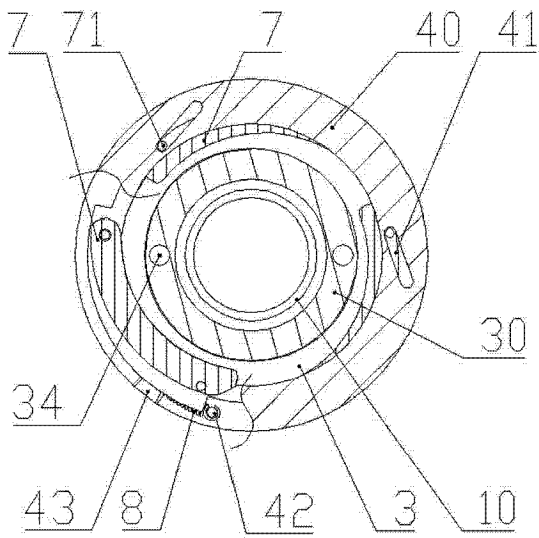


图 4

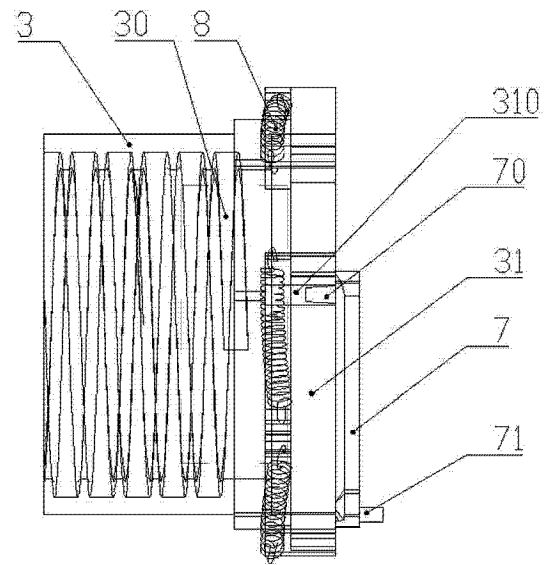


图 5

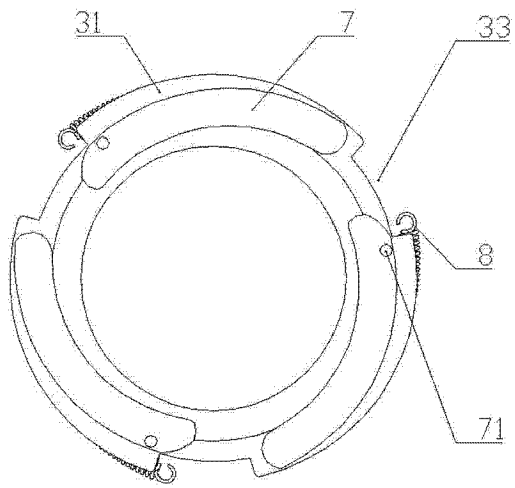


图 6

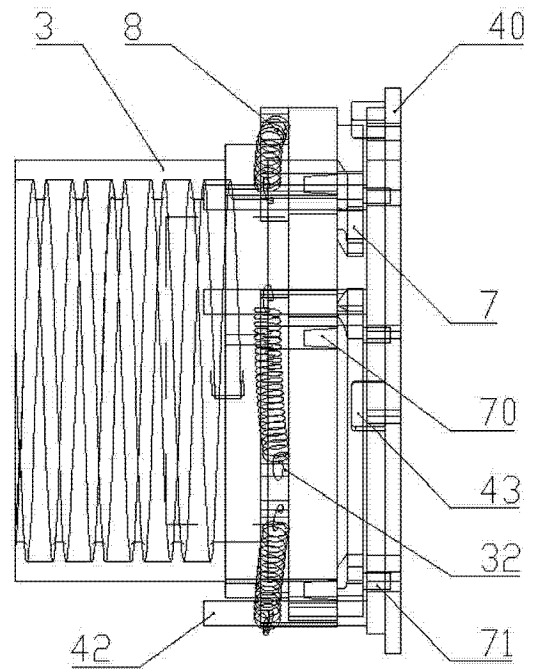


图 7

专利名称(译)	便携式实时成像内窥镜		
公开(公告)号	CN104605806A	公开(公告)日	2015-05-13
申请号	CN201510003044.4	申请日	2015-01-06
[标]申请(专利权)人(译)	谢宏武		
申请(专利权)人(译)	谢宏武		
当前申请(专利权)人(译)	谢宏武		
[标]发明人	谢宏武 王林娥 毛华东 石文 吴继春 何凤 王保霞		
发明人	谢宏武 王林娥 毛华东 石文 吴继春 何凤 王保霞		
IPC分类号	A61B1/227 A61B1/233 A61B1/267 A61B1/05		
CPC分类号	A61B1/00112 A61B1/042 A61B1/045		
代理人(译)	金凯		
其他公开文献	CN104605806B		
外部链接	Espacenet SIPO		

摘要(译)

本发明提供了一种便携式实时成像内窥镜，包括连接套，还包括与连接套同轴连接的过渡镜固定套、卡爪座、保持架、封盖和内窥镜，还包括多个卡爪、多个锁紧弹簧；所述连接套尾端设置有连接套螺纹；所述卡爪座内腔螺纹连接有镜架固定环，所述连接套、过渡镜固定套和镜架固定环内腔分别设置有镜片，所述内窥镜包括一中心带观察孔的连接头，还包括与连接头连接的内窥镜镜头和内窥镜探头，所述内窥镜上还连接有光源，所述的连接头经多个卡爪卡接在封盖内腔。本发明操作简便，成本低廉，具备实时成像功能，且工作时不依赖外部电源。

