



(12) 发明专利

(10) 授权公告号 CN 102843950 B

(45) 授权公告日 2015.02.04

(21) 申请号 201180016338.0

(22) 申请日 2011.10.21

(30) 优先权数据  
2010-250074 2010.11.08 JP

(85) PCT国际申请进入国家阶段日  
2012.09.26

(86) PCT国际申请的申请数据  
PCT/JP2011/074345 2011.10.21

(87) PCT国际申请的公布数据  
W02012/063623 JA 2012.05.18

(73) 专利权人 奥林巴斯医疗株式会社  
地址 日本东京都

(72) 发明人 高杉启 小林聪美

(74) 专利代理机构 北京林达刘知识产权代理事  
务所(普通合伙) 11277  
代理人 刘新宇

(51) Int. Cl.

A61B 1/00(2006.01)

A61B 5/07(2006.01)

H04N 7/18(2006.01)

(56) 对比文件

US 2006/0202998 A1, 2006.09.14,

US 5463698 A, 1995.10.31,

EP 1618828 A1, 2006.01.25, 全文.

CN 101652092 A, 2010.02.17,

CN 1777391 A, 2006.05.24,

JP 特开 2007-319478 A, 2007.12.13,

审查员 喻赛男

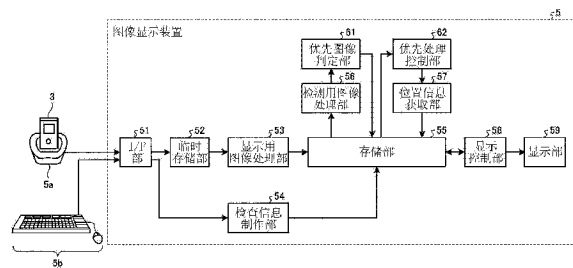
权利要求书3页 说明书15页 附图19页

(54) 发明名称

图像显示装置以及胶囊型内窥镜系统

(57) 摘要

本发明提供一种在获取通过胶囊型内窥镜拍摄到的图像数据之后能够早期地显示解读画面的图像显示装置等。图像显示装置具备：存储部(55)，其保存经由接收装置从拍摄被检体的体内图像的胶囊型内窥镜获取的体内图像数据，以及与该体内图像数据相关联且与胶囊型内窥镜在被检体内的位置相关联的信息；位置信息获取部(57)，其通过根据与上述位置相关联的信息执行位置估计处理来获取拍摄各体内图像时的胶囊型内窥镜的位置信息；优先图像判定部(61)，其判定各体内图像是否满足规定的条件；以及优先处理控制部(62)，其控制位置信息获取部使其对在优先图像判定部中判定为满足规定的条件的体内图像优先执行位置估计处理。



CN 102843950 B

1. 一种图像显示装置,显示基于体内图像数据的体内图像群,经由与拍摄被检体的体内图像的胶囊型内窥镜进行无线通信的接收装置从该胶囊型内窥镜获取上述体内图像数据,该图像显示装置的特征在于,具备:

存储部,其保存上述体内图像数据以及与该体内图像数据相关联且与上述胶囊型内窥镜在上述被检体内的位置相关联的信息;

位置信息获取部,其通过基于与上述位置相关联的信息执行位置估计处理来获取拍摄各体内图像时的上述胶囊型内窥镜的位置信息;

判定部,其判定上述各体内图像是否满足规定的条件;以及

优先处理控制部,其控制上述位置信息获取部以对在上述判定部中判定为满足上述规定的条件的体内图像优先执行上述位置估计处理。

2. 根据权利要求1所述的图像显示装置,其特征在于,

还具备检测用图像处理部,该检测用图像处理部对保存在上述存储部中的体内图像数据施以用于检测规定的部位的检测用图像处理,

上述规定的条件是在上述检测用图像处理中检测出上述规定的部位。

3. 根据权利要求1所述的图像显示装置,其特征在于,

上述规定的条件为具有记号信息,该记号信息是按照在上述胶囊型内窥镜通过上述被检体内的期间从外部输入到上述接收装置的信号而附加的。

4. 根据权利要求1所述的图像显示装置,其特征在于,

还具备检测用图像处理部,该检测用图像处理部对保存在上述存储部中的体内图像数据施以用于检测规定的部位的检测用图像处理,

上述规定的条件为具有记号信息且在上述检测用图像处理部中检测出上述规定的部位,其中,该记号信息是按照在上述胶囊型内窥镜通过上述被检体内的期间从外部输入到上述接收装置的信号而附加的。

5. 根据权利要求4所述的图像显示装置,其特征在于,

上述检测用图像处理部对具有上述记号信息的体内图像优先施以上述检测用图像处理。

6. 根据权利要求1所述的图像显示装置,其特征在于,

还具备检测用图像处理部,该检测用图像处理部对保存在上述存储部中的体内图像数据施以用于检测规定的部位的检测用图像处理,

上述规定的条件满足具有记号信息和/或在上述检测用图像处理部中检测出上述规定的部位,其中,该记号信息是按照在上述胶囊型内窥镜通过上述被检体内的期间从外部输入到上述接收装置的信号而附加的。

7. 根据权利要求1所述的图像显示装置,其特征在于,还具备:

显示用图像处理部,其对保存在上述存储部中的体内图像数据施以显示用图像处理;

显示部,其基于施以上述显示用图像处理后的体内图像数据显示解读画面,该解读画面依次显示构成上述体内图像群的多个体内图像;以及

显示控制部,在上述优先处理控制部的控制下所执行的上述位置估计处理结束之后,该显示控制部使上述显示部显示上述解读画面。

8. 根据权利要求1所述的图像显示装置,其特征在于,

还具备输入信号接受部,该输入信号接受部接受从外部输入到该图像显示装置的信号,

在通过上述输入信号接受部接受了选择规定的体内图像的选择信号的情况下,上述优先处理控制部对上述规定的体内图像优先执行上述位置估计处理。

9. 根据权利要求 2 所述的图像显示装置,其特征在于,

上述规定的部位是病变部或者脏器的边界。

10. 根据权利要求 7 所述的图像显示装置,其特征在于,

在上述优先处理控制部的控制下所执行的上述位置估计处理结束之后,上述显示控制部使上述显示部显示消息,该消息用于通知能够进行上述解读画面的显示。

11. 一种胶囊型内窥镜系统,其特征在于,具备:

胶囊型内窥镜,其被导入到被检体的体内来进行拍摄并生成表示该被检体的体内图像的体内图像数据;

接收装置,其通过无线通信接收由上述胶囊型内窥镜生成的体内图像数据;以及

根据权利要求 1 所述的图像显示装置。

12. 一种图像显示装置,显示基于体内图像数据的体内图像群,经由与拍摄被检体的体内图像的胶囊型内窥镜进行无线通信的接收装置从该胶囊型内窥镜获取上述体内图像数据,该图像显示装置的特征在于,具备:

存储部,其保存上述体内图像数据以及与该体内图像数据相关联且与上述胶囊型内窥镜在上述被检体内的位置相关联的信息;

位置信息获取部,其使用与上述位置相关联的信息来执行位置估计处理,获取拍摄各体内图像时的上述胶囊型内窥镜的位置信息;

判定部,其判定对上述体内图像数据进行规定的图像处理的结果是否满足进行优先处理的条件,对满足上述条件的体内图像数据附加标志;以及

优先处理控制部,其控制上述位置信息获取部以对在上述判定部中附加了上述标志的体内图像数据执行上述位置估计处理。

13. 根据权利要求 12 所述的图像显示装置,其特征在于,还具备:

显示用图像处理部,其对保存在上述存储部中的体内图像数据施以显示用图像处理;

显示部,其基于施以上述显示用图像处理后的体内图像数据显示解读画面,该解读画面具有主显示区域和位置显示区域,在该主显示区域依次显示构成上述体内图像群的多个体内图像,在该位置显示区域显示在上述位置信息获取部中获取的位置信息;以及

显示控制部,在上述优先处理控制部的控制下所执行的上述位置估计处理结束之后,该显示控制部使上述显示部显示上述解读画面。

14. 根据权利要求 13 所述的图像显示装置,其特征在于,

上述位置信息获取部在对附加有上述标志的体内图像数据执行上述位置估计处理之后,对除附加有上述标志的体内图像数据以外的剩余的体内图像数据执行上述位置估计处理,

上述显示控制部使上述显示部在上述位置显示区域显示对上述剩余的体内图像数据执行上述位置估计处理的结果。

15. 根据权利要求 14 所述的图像显示装置,其特征在于,

上述显示控制部使上述显示部在上述位置显示区域以能够区别的显示方式显示对附加有上述标志的体内图像数据执行上述位置估计处理的结果和对上述剩余的体内图像数据执行上述位置估计处理的结果。

16. 根据权利要求 13 所述的图像显示装置,其特征在于,

上述位置显示区域具有被分割为矩阵状的多个分割区域,以规定的颜色或者规定的图案显示与上述位置信息对应的上述分割区域。

17. 根据权利要求 16 所述的图像显示装置,其特征在于,

在上述优先处理控制部的控制下所执行的上述位置估计处理结束之后,上述显示控制部根据对除附加有上述标志的体内图像数据以外的剩余的体内图像数据的位置估计处理的进展而将上述分割区域细分化并显示在显示部上。

## 图像显示装置以及胶囊型内窥镜系统

### 技术领域

[0001] 本发明涉及一种对导入到被检体内的胶囊型内窥镜所获取的体内图像进行显示的图像显示装置以及胶囊型内窥镜系统。

### 背景技术

[0002] 以往,在使用了导入到被检体内来拍摄体内的胶囊型内窥镜的被检体的诊断中进行如下作业:以模拟动态图像或者静止图像一览的方式观察通过胶囊型内窥镜所获取的体内图像群并选出观察结果为异常的图像。该作业称为解读。

[0003] 在通过解读发现观察结果为异常的情况下,必须确定它是被检体内的哪个位置(哪个脏器)。因此,还提出了估计拍摄体内图像时的胶囊型内窥镜的位置的图像显示装置(例如参照专利文献 1~3)。

[0004] 专利文献 1:日本特开 2006-75301 号公报

[0005] 专利文献 2:日本特开 2007-283001 号公报

[0006] 专利文献 3:日本特开 2008-301877 号公报

### 发明内容

[0007] 发明要解决的问题

[0008] 另外,由胶囊型内窥镜拍摄到的体内图像群例如超过约 6 万张(约 8 小时)。因此,从将图像数据取入到图像显示装置至成为能够显示体内图像的状态为止需要一定程度的时间。在这基础上,当对这些体内图像执行位置估计处理时必须执行庞大的量的数据处理。其结果是从获取图像数据起至成为能够解读的状态为止耗费时间,存在解读作业的开始滞后这样的问题。

[0009] 本发明是鉴于上述问题而作出的,其目的在于提供能够在获取由胶囊型内窥镜拍摄到的图像数据之后早期地显示解读画面的图像显示装置以及胶囊型内窥镜系统。

[0010] 用于解决问题的方案

[0011] 为了解决上述的课题而达成目的,本发明所涉及的图像显示装置显示基于体内图像数据的体内图像群,经由与拍摄被检体的体内图像的胶囊型内窥镜进行无线通信的接收装置从该胶囊型内窥镜获取上述体内图像数据,该图像显示装置的特征在于,具备:存储部,其保存上述体内图像数据以及与该体内图像数据相关联且与上述胶囊型内窥镜在上述被检体内的位置相关联的信息;位置信息获取部,其通过基于与上述位置相关联的信息执行位置估计处理来获取拍摄各体内图像时的上述胶囊型内窥镜的位置信息;判定部,其判定上述各体内图像是否满足规定的条件;以及优先处理控制部,其控制上述位置信息获取部以对在上述判定部中判定为满足上述规定的条件的体内图像优先执行上述位置估计处理。

[0012] 上述图像显示装置的特征在于,还具备检测用图像处理部,该检测用图像处理部对保存在上述存储部中的体内图像数据施以用于检测规定的部位的检测用图像处理,上述

规定的条件是在上述检测用图像处理中检测出上述规定的部位。

[0013] 上述图像显示装置的特征在于,上述规定的条件为具有记号信息,该记号信息是按照在上述胶囊型内窥镜通过上述被检体内的期间从外部输入到上述接收装置的信号而附加的。

[0014] 上述图像显示装置的特征在于,还具备检测用图像处理部,该检测用图像处理部对保存在上述存储部中的体内图像数据施以用于检测规定的部位的检测用图像处理,上述规定的条件为具有记号信息且在上述检测用图像处理部中检测出上述规定的部位,其中,该记号信息是按照在上述胶囊型内窥镜通过上述被检体内的期间从外部输入到上述接收装置的信号而附加的。

[0015] 上述图像显示装置的特征在于,上述检测用图像处理部对具有上述记号信息的体内图像优先施以上述检测用图像处理。

[0016] 上述图像显示装置的特征在于,还具备检测用图像处理部,该检测用图像处理部对保存在上述存储部中的体内图像数据施以用于检测规定的部位的检测用图像处理,上述规定的条件满足具有记号信息和 / 或在上述检测用图像处理部中检测出上述规定的部位,其中,该记号信息是按照在上述胶囊型内窥镜通过上述被检体内的期间从外部输入到上述接收装置的信号而附加的。

[0017] 上述图像显示装置的特征在于,还具备:显示用图像处理部,其对保存在上述存储部中的体内图像数据施以显示用图像处理;显示部,其基于施以上述显示用图像处理后的体内图像数据显示解读画面,该解读画面依次显示构成上述体内图像群的多个体内图像;以及显示控制部,在上述优先处理控制部的控制下所执行的上述位置估计处理结束之后,该显示控制部使上述显示部显示上述解读画面。

[0018] 上述图像显示装置的特征在于,还具备输入信号接受部,该输入信号接受部接受从外部输入到该图像显示装置的信号,在通过上述输入信号接受部接受了选择规定的体内图像的选择信号的情况下,上述优先处理控制部对上述规定的体内图像优先执行上述位置估计处理。

[0019] 本发明所涉及的胶囊型内窥镜系统的特征在于,具备:胶囊型内窥镜,其被导入到被检体的体内来进行拍摄并生成表示该被检体的体内图像的体内图像数据;接收装置,其通过无线通信接收由上述胶囊型内窥镜生成的体内图像数据;以及上述图像显示装置。

[0020] 发明的效果

[0021] 根据本发明,对满足规定的条件的体内图像优先执行位置估计处理,因此能够更早地获取诊断所需的体内图像的位置信息。因而,能够基于施以显示用图像处理后的体内图像数据以及优先获取的位置信息来早期地显示解读画面。

## 附图说明

[0022] 图 1 是表示本发明的实施方式 1 所涉及的胶囊型内窥镜系统的概要结构的示意图。

[0023] 图 2 是表示图 1 所示的胶囊型内窥镜的概要结构的示意图。

[0024] 图 3 是表示图 1 所示的胶囊型内窥镜以及接收装置的结构框图。

[0025] 图 4 是表示是本发明的实施方式 1 所涉及的图像显示装置的结构框图。

- [0026] 图 5 是表示图 4 所示的图像显示装置的动作的流程图。
- [0027] 图 6 是表示解读画面的第一显示例的示意图。
- [0028] 图 7 是表示解读画面的第二显示例的示意图。
- [0029] 图 8 是表示本发明的实施方式 2 所涉及的图像显示装置的结构框图。
- [0030] 图 9 是表示图 8 所示的图像显示装置的动作的流程图。
- [0031] 图 10 是表示本发明的实施方式 3 所涉及的图像显示装置的结构框图。
- [0032] 图 11 是表示图 10 所示的图像显示装置的动作的流程图。
- [0033] 图 12 是表示本发明的实施方式 4 所涉及的图像显示装置的结构框图。
- [0034] 图 13 是表示是图 12 所示的图像显示装置的动作的流程图。
- [0035] 图 14 是表示本发明的实施方式 5 所涉及的图像显示装置的结构框图。
- [0036] 图 15 是表示图 14 所示的图像显示装置的动作的流程图。
- [0037] 图 16 是表示在图 14 所示的图像显示装置中显示的解读画面的显示例的框图。
- [0038] 图 17 是表示在图 14 所示的图像显示装置中显示的解读画面的显示例的框图。
- [0039] 图 18 是表示本发明的实施方式 6 所涉及的图像显示装置的结构框图。
- [0040] 图 19 是表示在图 18 所示的图像显示装置中显示的解读画面的显示例的示意图。

## 具体实施方式

[0041] 下面参照附图说明本发明的一个实施方式所涉及的胶囊型内窥镜系统。此外，在下面的说明中，作为一个例子而例示出包含导入到被检体的体内拍摄体内图像的胶囊型内窥镜的系统，但是并非通过该实施方式来限定本发明。

[0042] (实施方式 1)

[0043] 图 1 是表示本发明的实施方式 1 所涉及的胶囊型内窥镜系统的概要结构的示意图。该胶囊型内窥镜系统 1 具备：胶囊型内窥镜 2，其导入到被检体 10 的体内来进行拍摄并将体内图像的图像数据无线发送给接收装置 3；接收装置 3，其接收从胶囊型内窥镜 2 无线发送来的体内图像数据；以及图像显示装置 5，其根据接收装置 3 所接收的体内图像数据 display 体内图像。

[0044] 胶囊型内窥镜 2 通过对摄像信号施以规定的信号处理来生成体内图像数据，该摄像信号是从被检体 10 的口中吞服胶囊型内窥镜 2 之后，胶囊型内窥镜 2 通过脏器的蠕动运动等在被检体 10 的脏器内部移动且以规定时间间隔（例如 0.5 秒间隔）对被检体 10 的体内依次进行拍摄而获得的。另外，胶囊型内窥镜 2 每次拍摄被检体 10 的体内图像时，都将所生成的体内图像数据向外部的接收装置 3 依次进行无线发送。在胶囊型内窥镜 2 中分配有用于识别胶囊型内窥镜的个体的识别信息（例如序列号），该识别信息也与体内图像数据一起无线发送。

[0045] 接收装置 3 具备具有多个接收天线 41a~41h 的天线单元 4。各接收天线 41a~41h 例如使用环形天线来实现，配置在被检体 10 的体外表面上的规定位置（例如，与作为胶囊型内窥镜 2 的通过路径的被检体 10 内的各脏器相对应的位置）处。此外，接收天线 41a~41h 的配置也可以根据检查或者诊断等的目的而任意地变更。另外，设置在天线单元 4 中的天线数不限定于示出为接收天线 41a~41h 的八个，也可以少于或多于八个。

[0046] 接收装置 3 在胶囊型内窥镜 2 进行拍摄的期间（例如，从被检体 10 的口中导入到

通过消化管内而排出为止的期间)由被检体 10 所携带,经由天线单元 4 接收从胶囊型内窥镜 2 无线发送来的体内图像数据并保存到内置的存储器中。在胶囊型内窥镜 2 的拍摄结束之后,从被检体 10 取下接收装置 3 并连接到图像显示装置 5 来进行体内图像数据等信息的传输(下载)。

[0047] 图像显示装置 5 通过具备 CRT 显示器、液晶显示器等显示部的工作站或者个人计算机等来实现,对经由接收装置 3 获取的体内图像数据以及与位置相关联的信息施以规定的处理来将体内图像显示在显示部上。另外,在图像显示装置 5 上连接键盘、鼠标等操作输入设备 5b。或者作为操作输入设备 5b,也可以使用以重叠在显示部上的方式设置的触摸面板。用户(解读者)通过操作这些操作输入设备 5b 且解读依次显示在图像显示装置 5 上的被检体 10 的体内图像来观察(检查)被检体 10 内部的生物体部位(例如食道、胃、小肠、以及大肠等)并以该观察结果为基础来诊断被检体 10。

[0048] 图像显示装置 5 例如具备 USB(Universal Serial Bus:通用串行总线)端口等接口。经由该 USB 端口使托架 5a 连接在图像显示装置 5 上。托架 5a 是从接收装置 3 的存储器中读取体内图像数据的读取装置。当在托架 5a 上安装接收装置 3 时,接收装置 3 与图像显示装置 5 电连接,保存在接收装置 3 的存储器中的体内图像数据、其关联信息(接收强度信息以及时刻信息、以及胶囊型内窥镜 2 的识别信息)传输到图像显示装置 5。图像显示装置 5 这样获取与被检体 10 相关的一系列的体内图像数据及其关联信息且执行后述的处理来对体内图像进行画面显示。此外,也可以在图像显示装置 5 上连接打印机等输出装置来向该输出装置输出体内图像的硬拷贝。

[0049] 接着,详细地说明构成胶囊型内窥镜系统 1 的各装置。图 2 是表示胶囊型内窥镜 2 的一个结构例的示意图。另外,图 3 是表示胶囊型内窥镜 2 以及接收装置 3 的结构框图。

[0050] 如图 2 所示,胶囊型内窥镜 2 具备由收容部 20a 以及半球形状的光学圆顶 20b 构成的胶囊型容器 20。胶囊型容器 20 是例如被检体 10 能够吞服的程度的大小。收容部 20a 具有一端为半球状的圆顶形状且另一端开口的大致圆筒形状。通过嵌入光学圆顶 20b 来覆盖该收容部 20a 的开口以不透水地密封胶囊型容器 20 内。在本实施方式中,至少光学圆顶 20b 是由透明的材料形成。

[0051] 如图 2 以及图 3 所示,在胶囊型容器 20 的内部收容摄像部 21、照明部 22、设置有分别驱动摄像部 21 以及照明部 22 的驱动电路等的电路基板 23、信号处理部 24、存储器 25、发送部 26 以及天线 27、电池 28。

[0052] 摄像部 21 例如包含:CCD、CMOS 等摄像元件 21a,其基于成像在感光面的光学像生成被检体内图像的图像数据;以及物镜等光学系统 21b,其配设在摄像元件 21a 的感光面侧。另外,照明部 22 通过 LED(Light Emitting Diode:发光二极管)等来实现。这些摄像元件 21a、光学系统 21b 以及照明部 22 装载在电路基板 23 上。

[0053] 摄像部 21 的驱动电路在后述的信号处理部 24 的控制下进行动作,例如周期性(例如每 1 秒 2 帧)地生成表示被检体 10 内的图像的摄像信号,输入到信号处理部 24。此外,在下面的说明中,以摄像部 21 以及照明部 22 包含各自的驱动电路而进行说明。

[0054] 装载摄像部 21 以及照明部 22 的电路基板 23 以摄像元件 21a 的感光面以及照明部 22 的光发射方向朝向光学圆顶 20b 侧的方式安装于收容部 20a 的开口。因而,如图 2 所示,摄像部 21 的摄像方向以及照明部 22 的照明方向经由光学圆顶 20b 朝向胶囊型内窥镜 2

的外侧。由此,能够通过照明部 22 照明被检体 10 内部且通过摄像部 21 拍摄被检体 10 内部。

[0055] 信号处理部 24 控制胶囊型内窥镜 2 内的各部的动作并且对从摄像部 21 输出的摄像信号进行 A/D 变换来生成数字的体内图像数据,进一步施以规定的信号处理。存储器 25 暂时保存信号处理部 24 所执行的各种动作、在信号处理部 24 中施以信号处理后的体内图像数据。发送部 26 将保存在存储器 25 中的体内图像数据与胶囊型内窥镜 2 的识别信息一起叠加在无线信号上,经由天线 27 向外部发送。电池 28 向胶囊型内窥镜 2 内的各部提供电力。此外,在电池 28 中包含有使从按钮电池等一次电池或者二次电池提供的电力升压等的电源电路。

[0056] 另一方面,接收装置 3 具备接收部 31、信号处理部 32、存储器 33、接口 (I/F) 部 34、操作部 35、显示部 36、以及电池 37。接收部 31 经由接收天线 41a~41h 接收从胶囊型内窥镜 2 无线发送的体内图像数据。信号处理部 32 控制接收装置 3 内的各部的动作,并且在接收部 31 中对接收到的体内图像数据施以规定的信号处理。存储器 33 保存信号处理部 32 所执行的各种动作、在信号处理部 32 中施以信号处理后的体内图像数据及其关联信息(接收强度信息以及时刻信息等)。接口部 34 将保存在存储器 33 中的体内图像数据以及关联信息经由托架 5a 发送给图像显示装置 5。操作部 35 用于用户向接收装置 3 输入各种操作指示、设定。显示部 36 向用户报告或者显示各种信息。电池 37 向接收装置 3 内的各部提供电力。

[0057] 此外,由接收装置 3 接收的体内图像数据除了上述说明的方法以外还能够以各种方法传输到图像显示装置 5。例如,在接收装置 3 中也可以代替内置存储器而使用如 USB 存储器、小型快闪(注册商标)那样能够从接收装置 3 装卸的存储器。在这种情况下,将来自胶囊型内窥镜 2 的体内图像数据保存在存储器中之后,只将存储器从接收装置 3 卸下而插入到例如图像显示装置 5 的 USB 端口等即可。或者也可以在图像显示装置 5 中设置与外部装置之间的通信功能,通过有线或者无线通信来从接收装置 3 向图像显示装置 5 发送体内图像数据。

[0058] 接着,说明图 1 所示的图像显示装置 5 的结构。图 4 是表示图像显示装置 5 的结构框图。如图 4 所示,图像显示装置 5 具备接口 (I/F) 部 51、临时存储部 52、显示用图像处理部 53、检查信息制作部 54、存储部 55、检测用图像处理部 56、位置信息获取部 57、显示控制部 58、显示部 59、优先图像判定部 61、以及优先处理控制部 62。

[0059] 接口部 51 接受表示经由托架 5a 输入的体内图像数据及其关联信息、经由操作输入设备 5b 输入的各种的命令、信息的信号。

[0060] 临时存储部 52 通过 DRAM、SRAM 等易失性存储器来实现,临时保存从接收装置 3 经由接口部 51 输入的体内图像数据、其关联信息。或者也可以代替临时存储部 52 而设置 HDD、MO、CD-R、DVD-R 等记录介质以及驱动该记录介质的驱动装置来将从接口部 51 输入的体内图像数据暂时保存在上述记录介质中。

[0061] 显示用图像处理部 53 对保存在临时存储部 52 中的体内图像数据施以白平衡处理、去马赛克、颜色变换、浓度变换(伽马变换等)、平滑化(噪声消除等)、清晰化(边缘强调等)等用于将体内图像显示在显示部 59 上的各种显示用的图像处理。

[0062] 检查信息制作部 54 根据经由操作输入设备 5b 输入的信息来制作与该检查有关的

信息。具体地说,包含用于识别作为患者的被检体 10 的患者信息 (ID、姓名、性别、年龄、出生年月日等)、用于识别针对被检体 10 的诊断内容的诊断信息 (医院名、胶囊投放医生 (护士) 名、胶囊投放日期时间、数据获取日期时间、胶囊型内窥镜 2 的序列号、接收装置 3 的序列号等)。此外,这些检查信息既可以在从接收装置 3 传输体内图像数据之前预先制作,也可以在体内图像数据传输之后制作。

[0063] 存储部 55 除了保存在图像显示装置 5 中执行的各种的处理程序之外,还保存由显示用图像处理部 53 施以图像处理后的体内图像数据、由检查信息制作部 54 制作的检查信息、由后述的检测用图像处理部 56 生成的检测图像信息、以及由位置信息获取部 57 获取的位置信息等。存储部 55 例如通过快闪存储器、RAM、ROM 等半导体存储器、HDD、MO、CD-R、DVD-R 等记录介质以及驱动该记录介质的驱动装置等来实现。

[0064] 检测用图像处理部 56 执行用于从施以显示用图像处理后的体内图像中检测出病变部、脏器的边界的检测用图像处理。具体地说,检测用图像处理包含用于检测肿瘤性、粘膜性、血管性等的病变部、或者与出血相关的病变部的特征图像区域的图像识别处理、脏器的识别、用于检测出血位置的平均色的运算处理等。

[0065] 位置信息获取部 57 通过根据保存在临时存储部 52 中的接收强度信息以及时刻信息执行位置估计处理来获取表示拍摄各体内图像时的胶囊型内窥镜 2 的位置坐标的信息 (位置信息)。具体地说,位置信息获取部 57 从临时存储部 52 获取与所接收的体内图像数据对应的各接收天线 41a~41h 的接收强度,抽取以各接收天线 41a~41h 为中心、以与接收强度相应的距离为半径的球面状的区域。此外,接收强度越弱,该半径越大。将这些区域相交的位置估计为该时刻的胶囊型内窥镜 2 的位置,即展现在该体内图像上的被检体 10 内的位置。位置信息获取部 57 将所获取的位置信息与相对应的体内图像数据相关联地存储在存储部 55 中。

[0066] 显示控制部 58 控制显示部 59 使得以规定的形式显示体内图像及其位置信息、其它各种信息。

[0067] 显示部 59 通过 CRT 显示器、液晶显示器来实现,在控制部 58 的控制下显示依次显示被检体 10 的体内图像的解读画面、各种信息、向用户的通知消息等。

[0068] 优先图像判定部 61 根据检测用图像处理的结果判定优先执行位置估计处理的体内图像 (以下称为“优先图像”)。在实施方式 1 中,将检测出肿瘤性、粘膜性、血管性等的病变部、或者与出血有关的病变部的体内图像、展现有脏器的边界的体内图像设为优先图像。优先图像判定部 61 对检测用图像处理完成的体内图像判定是否抽取出了病变部、脏器的边界,对抽取出了病变部、脏器的边界的体内图像数据附加表示是优先图像的标志。

[0069] 优先处理控制部 62 控制位置信息获取部 57 使其对在优先图像判定部 61 中判定为优先图像的体内图像数据 (即,附加了标志的体内图像数据) 优先执行位置估计处理。

[0070] 接着,参照图 4~6 说明图像显示装置 5 的动作。如图 4 所示,当接收装置 3 安装在托架 5a 时,保存在接收装置 3 的存储器中的体内图像数据及其关联信息传输到图像显示装置 5。传输的体内图像数据等保存在临时存储部 52 中。当所有体内图像数据以及关联信息的传输完成时,图像显示装置 5 开始对保存在临时存储部 52 中的数据进行数据处理。

[0071] 图 5 是表示图像显示装置 5 的动作的流程图。

[0072] 首先,在步骤 S11 中,显示用图像处理部 53 对保存在临时存储部 52 中的体内图像

数据施以显示用图像处理。施以显示用图像处理后的体内图像数据保存在存储部 55 中。

[0073] 在步骤 S12 中,检测用图像处理部 56 依次(例如图像数据的传输顺序)取入保存在存储部 55 中的体内图像数据并施以检测用图像处理。在由此从体内图像检测出病变部、脏器的边界等的情况下生成检测图像信息。将该检测图像信息与该体内图像数据相关联地保存在存储部 55 中。

[0074] 接着在步骤 S13 中,优先图像判定部 61 对由检测用图像处理部 56 检测出病变部、脏器的边界等的体内图像数据(即,具有检测图像信息的体内图像数据)附加表示是优先图像的标志。

[0075] 在步骤 S14 中,位置信息获取部 57 在优先处理控制部 62 的控制下从存储器 55 依次取入附加了表示是优先图像的标志的体内图像数据的关联信息并执行位置估计处理。由此生成的位置信息与接收时刻一起与体内图像数据相关联地保存在存储部 55 中。

[0076] 在图像显示装置 5 中,在对优先图像的位置估计处理结束的阶段能够进行显示部 59 的体内图像显示以及最低限度所需的位置信息的显示。因此,在步骤 S15 中显示控制部 58 使显示部 59 显示用于通知能够进行解读画面显示的消息。此时,显示控制部 58 可以在该消息显示之后经过规定时间时使显示部 59 显示解读画面,也可以与该消息一起显示使用户选择是否实际地显示解读画面的画面。在后者的情况下,显示控制部 58 在通过用户的操作输入了选择显示解读画面的信号时使显示部 59 显示解读画面。

[0077] 在步骤 S16 中,位置信息获取部 57 从存储部 55 中依次(例如,以图像数据的传输顺序)取入优先图像以外的体内图像数据的关联信息来执行位置估计处理。当对所有体内图像的位置估计处理结束时,图像显示装置 5 中的数据处理结束。

[0078] 图 6 是表示在步骤 S15 之后显示部 59 所显示的解读画面的显示例的示意图。显示控制部 58 在对优先图像的位置估计处理结束之后制作如图 6 所示那样的解读画面 110 并显示在显示部 59 上。

[0079] 解读画面 110 包含:显示作为患者的被检体 10 的识别信息的患者信息区域 111、显示对被检体 10 进行的诊断的识别信息的诊断信息区域 112、再生一系列的体内图像的主显示区域 113、接受对显示在主显示区域 113 上的体内图像的再生操作输入的再生操作按钮群 114、缩略显示多个体内图像(例如,优先图像)的缩小图像 115 的缩略图区域 116、表示获取到要显示在主显示区域 113 上的体内图像的的时刻的时间条 117、以及显示各体内图像的摄像位置的位置显示区域 118。此外,在解读画面 110 中,对缩小图像 115 与表示获取这些缩小图像 115 的的时刻的时间条 117 上的点进行连线显示。

[0080] 在位置显示区域 118 上显示模拟被检体 10 的人型图像 120。在该人型图像 120 上根据在位置信息获取部 57 中获取到的位置信息通过点 121 来表示体内图像的摄像位置。此外,也可以在用户通过进行指示器操作等将选择某一个点 121 的信号输入到图像显示装置 5 时,显示控制部 58 控制显示部 59 使其将与所选择的点 121 相对应的体内图像显示在主显示区域 113 上。

[0081] 在对优先图像的位置估计处理结束的阶段中只存在优先图像的位置信息,因此在位置显示区域 118 只显示优先图像(即,展现病变部位、脏器的边界等的体内图像)的摄像位置。之后,随着执行对优先图像以外的体内图像的位置估计处理,显示在位置显示区域 118 上的点 121 增加。此时,例如也可以通过相互不同的颜色、标记、亮度来显示这些点 121

使得能够区别与优先图像相对应的点 121 和与优先图像以外的体内图像相对应的点 121。

[0082] 图 7 是表示显示部 59 中的解读画面的其它显示例的示意图。在图 7 所示的解读画面 130 中,代替图 6 的位置显示区域 118 而包含位置显示区域 131。在位置显示区域 131 上显示模拟被检体 10 的人型图像 132 以及例如分割为  $6 \times 6$  的矩阵状的多个区域(分割区域)133。通过根据在位置信息获取部 57 中获取的位置信息,以规定的颜色或者图案涂在人型图像 132 上的相对应的分割区域 133 来表示体内图像的摄像位置。此外,图 7 中示出多个涂布的分割区域 134。此时,分割区域 134 的显示颜色、亮度也可以根据以该分割区域 134 为摄像位置的体内图像的数量而变化。具体地说,考虑将摄像位置密集的分割区域的亮度设得高。另外,也可以在用户通过进行指示器操作等来将选择某一个分割区域 134 的信号输入在图像显示装置 5 时,在主显示区域 113 上显示与该分割区域相对应的体内图像。

[0083] 此外,显示控制部 58 也可以在对优先图像的位置估计处理结束之后,根据对优先图像以外的体内图像的位置估计处理的进展而更详细地(例如, $9 \times 9$  的矩阵状等)分割显示分割区域 133。

[0084] 如以上说明那样,根据实施方式 1,对通过检测用图像处理检测出病变部、脏器的边界的体内图像优先进行位置估计处理,能够在优先位置估计处理结束的阶段显示解读画面,因此用户不用等到对所有体内图像的位置估计处理结束就能够早期地开始解读。另外,在解读开始时刻已经获取在诊断中应该关注的重要的体内图像的位置信息,因此用户能够早期地掌握这种体内图像的摄像位置来高效地进行解读。

[0085] 此外,在上述说明中,检测用图像处理部 56 在对所有体内图像的显示用图像处理结束之后开始检测用图像处理,但是也可以在显示用图像处理完成的体内图像数据开始保存到存储部 55 中后并行地执行检测用图像处理。

[0086] 另外,在上述说明中,位置信息获取部 57 在对所有体内图像的检测用图像处理结束之后开始对优先图像进行位置估计处理,但是也可以与检测用图像处理的开始并行地执行位置估计处理。在这种情况下,在产生优先图像时,优先处理控制部 62 控制位置信息获取部 57 以中断优先图像来执行位置估计处理。

[0087] (实施方式 2)

[0088] 接着,说明本发明的实施方式 2 所涉及的图像显示装置。图 8 是表示实施方式 2 所涉及的图像显示装置的结构框图。图 8 所示的图像显示装置 5-2 具备设置在显示用图像处理部 53 的后级的优先图像判定部 63 以及控制位置信息获取部 57 的优先处理控制部 64。其它的结构与图 4 所示的结构相同。

[0089] 在实施方式 2 中,在胶囊型内窥镜 2 的检查中(即,胶囊型内窥镜 2 在被检体 10 内移动的期间),用户(医生等检查担当者)实时地观察体内图像并对期望的体内图像进行标记。具体地说,在图 3 所示的接收装置 3 的显示部 36 上显示体内图像来使用户观察,在展现胃、小肠、大肠等各部位的边界时、视觉辨认出病变部时向接收装置输入记号信息。该记号信息作为体内图像数据的关联信息被取入图像显示装置 5。此外,也可以在接收装置 3 上另外连接浏览器,代替显示部 36 而在该浏览器上显示体内图像来使用户进行观察。

[0090] 优先图像判定部 63 判定在施以显示用图像处理后的体内图像数据的关联信息中是否包含记号信息,对包含记号信息的体内图像数据附加表示是优先图像的标志。

[0091] 优先处理控制部 64 控制位置信息获取部 57 使其对在优先图像判定部 63 中附加

了标志的体内图像数据优先执行位置估计处理。

[0092] 接着,参照图 9 说明图像显示装置 5-2 的动作。图 9 是表示图像显示装置 5-2 的动作用的流程图。

[0093] 在步骤 S21 中,显示用图像处理部 53 对保存在临时存储部 52 中的体内图像数据施以显示用图像处理。接着在步骤 S22 中,优先图像判定部 63 对具有记号信息的体内图像数据附加表示是优先图像的标志。施以显示用图像处理后的体内图像数据保存在存储部 55 中。

[0094] 在步骤 S23 中,位置信息获取部 57 在优先处理控制部 64 的控制下从存储部 55 中依次取入附加有表示是优先图像的标志的体内图像数据的关联信息来执行位置估计处理。由此生成的位置信息与该体内图像数据相关联地保存在存储部 55 中。

[0095] 在图像显示装置 5-2 中,在对优先图像的位置估计处理结束的阶段能够进行显示部 59 的体内图像显示以及所需的位置信息的显示。因此,在步骤 S24 中,显示控制部 58 使显示部 59 显示用于通知能够进行解读画面显示的消息。此时,显示控制部 58 可以在显示该消息之后经过规定时间时使显示部 59 显示解读画面(参照图 6 以及图 7),也可以与该消息一起显示使用户选择是否实际显示解读画面的画面。在后者的情况下,显示控制部 58 在通过用户的操作而输入了选择显示解读画面的信号时使显示部 59 显示解读画面。另外,也可以在解读画面的缩略图区域 116 显示优先图像的缩小图像。

[0096] 在步骤 S25 中,检测用图像处理部 56 依次取入保存在存储部 55 中的体内图像数据来施以检测用图像处理。接着在步骤 S26 中,位置信息获取部 57 从存储部 55 中依次取入优先图像以外的体内图像数据的关联信息来执行位置估计处理。此时,显示控制部 58 控制显示部 59 使其在解读画面显示于显示部 59 的情况下将表示进行了位置估计处理的体内图像的摄像位置的点 121 依次追加显示在位置显示区域 118 上。此时,例如也可以通过相互不同的颜色、标记、亮度来显示这些点 121 使得能够区别与优先图像相对应的点 121 和与优先图像以外的体内图像相对应的点 121。

[0097] 当对所有体内图像的位置估计处理结束时,图像显示装置 5-2 的数据处理结束。之后,图像显示装置 5-2 在已经开始显示解读画面的情况下继续显示解读画面。另外,在步骤 S24 之后还没有开始显示解读画面的情况下,也可以重新显示使用户选择是否开始显示解读画面的画面。

[0098] 如以上说明那样,根据实施方式 2,对检查中用户关注的体内图像(标记的体内图像)优先执行位置估计处理,因此用户能够早期地掌握用户自身判断为重要的体内图像的摄像位置来高效地进行解读。

[0099] 此外,在上述说明中,位置信息获取部 57 在对所有体内图像数据的显示用图像处理结束之后开始对优先图像进行位置估计处理,但是也可以从临时存储部 52 直接取入关联信息来并行地执行位置估计处理。在这种情况下,优先处理控制部 64 控制位置信息获取部 57 使得在产生优先图像时中断该优先图像来执行位置估计处理。

[0100] (实施方式 3)

[0101] 接着,说明本发明的实施方式 3 所涉及的图像显示装置。图 10 是表示实施方式 3 所涉及的图像显示装置的结构框图。图 10 所示的图像显示装置 5-3 具备第一优先图像判定部 65、第一优先处理控制部 66、第二优先图像判定部 67、以及第二优先处理控制部 68。

其它的结构与图 4 所示的结构相同。另外,在实施方式 3 中也与实施方式 2 相同地,在胶囊型内窥镜 2 的检查中使用户实时地观察体内图像来对期望的体内图像进行标记。

[0102] 第一优先图像判定部 65 判定在施以显示用图像处理后的体内图像数据的关联信息中是否包含记号信息,对包含记号信息的体内图像数据附加表示是优先图像的标志。

[0103] 第一优先处理控制部 66 控制检测用图像处理部 56 使其对在优先图像判定部 65 中附加了标志的体内图像数据优先施以检测用图像处理。

[0104] 第二优先图像判定部 67 判定在施以检测用图像处理后的体内图像中是否抽取出了病变部、脏器的边界,对抽取出了病变部、脏器的边界的体内图像数据附加表示是优先图像的标志。

[0105] 第二优先处理控制部 68 控制位置信息获取部 57 使其对在第二优先图像判定部 67 中附加了标志的体内图像数据优先执行位置估计处理。

[0106] 接着,参照图 11 说明图像显示装置 5-3 的动作。图 11 是表示图像显示装置 5-3 的动作用的流程图。

[0107] 在步骤 S31 中,显示用图像处理部 53 对保存在临时存储部 52 中的体内图像数据施以显示用图像处理。

[0108] 接着在步骤 S32 中,第一优先图像判定部 65 对具有记号信息的体内图像数据附加表示是被标记的优先图像的标志。施以显示用图像处理后的体内图像数据保存在存储部 55 中。

[0109] 在步骤 S33 中,检测用图像处理部 56 在第一优先处理控制部 66 的控制下从存储部 55 中依次取入附加有表示是被标记的优先图像的标志的体内图像数据来施以检测用图像处理。

[0110] 在步骤 S34 中,第二优先图像判定部 67 对通过检测用图像处理部 56 而检测出病变部、脏器的边界等的体内图像数据附加表示是包含病变等的优先图像的标志。

[0111] 在步骤 S35 中,位置信息获取部 57 在第二优先处理控制部 68 的控制下从存储部 55 中依次取入附加有表示是包含病变等的优先图像的标志的体内图像数据的关联信息来执行位置估计处理。即,在该步骤 S35 中对具有记号信息且检测出病变等的体内图像执行位置估计处理。

[0112] 在图像显示装置 5-3 中,在对被标记且包含病变等的优先图像的位置估计处理结束的阶段能够进行显示部 59 的体内图像显示以及所需的位置信息的显示。因此,在步骤 S35 中的位置估计处理结束时,显示控制部 58 在步骤 S36 中使显示部 59 显示用于通知能够显示解读画面的消息。此时,显示控制部 58 可以在显示该消息之后经过规定时间时使显示部 59 显示解读画面(参照图 6 以及图 7),也可以与该消息一起显示使用户选择是否实际显示解读画面的画面。在后者的情况下,显示控制部 58 在通过用户的操作而输入了选择显示解读画面的信号时使显示部 59 显示解读画面。

[0113] 在步骤 S37 中,检测用图像处理部 56 从存储部 55 中依次取入被标记的优先图像以外的体内图像数据来施以检测用图像处理。另外,在步骤 S38 中,位置信息获取部 57 从存储部 55 中依次取入包含病变等的优先图像以外的体内图像数据的关联信息来执行位置估计处理。此时,显示控制部 58 控制显示部 59 使其在解读画面显示于显示部 59 的情况下将表示进行了位置估计处理的体内图像的摄像位置的点 121 依次追加显示在位置显示区

域 118 上。此时,例如也可以通过相互不同的颜色、标记、亮度来显示这些点 121 使得能够区别与优先图像相对应的点 121 和与优先图像以外的体内图像相对应的点 121。

[0114] 当对所有体内图像的检测用图像处理以及位置估计处理结束时,图像显示装置 5-3 的数据处理的动作结束。之后,图像显示装置 5-3 在已经开始显示解读画面的情况下继续显示解读画面。另外,在步骤 S36 之后没有开始显示解读画面的情况下,也可以重新显示使用户选择是否开始显示解读画面的画面。

[0115] 如以上说明那样,根据实施方式 3,对检测中用户关注的体内图像(被标记的体内图像)施以检测用图像处理,对其结果是检测出病变等的体内图像优先执行位置估计处理。因此,用户能够早期地掌握用户自身判断为重要且通过图像处理判断为应该关注的体内图像的摄像位置来高效地进行解读。

[0116] 此外,在上述说明中,检测用图像处理部 56 在对所有体内图像数据的显示用图像处理结束之后开始对优先图像进行检测用图像处理,但是也可以在施以显示用图像处理的体内图像数据开始保存到存储部 55 中的阶段并行地执行检测用图像处理。在这种情况下,在产生优先图像时,第一优先处理控制部 66 控制检测用图像处理部 56 使其中断该优先图像来施以检测用图像处理。

[0117] 另外,在上述说明中,位置信息获取部 57 在对被标记的优先图像的检测用图像处理结束之后开始对包含病变等的优先图像进行位置估计处理。然而,位置信息获取部 57 也可以从临时存储部 52 中直接取入关联信息来与显示用图像处理以及检测用图像处理并行地执行位置估计处理。在这种情况下,在产生包含病变等的优先图像时,第二优先处理控制部 68 控制位置信息获取部 57 使其中断该优先图像来执行位置估计处理。

[0118] (实施方式 4)

[0119] 接着,说明本发明的实施方式 4 所涉及的图像显示装置。图 12 是表示实施方式 4 所涉及的图像显示装置的结构框图。图 12 所示的图像显示装置 5-4 具备第一优先图像判定部 65、第二优先图像判定部 67、以及优先处理控制部 69。第一优先图像判定部 65 以及第二优先图像判定部 67 的动作与在实施方式 3 中说明的动作相同。另外,其它的结构与图 4 所示的结构相同。另外,在实施方式 4 中也与实施方式 2 相同地,在胶囊型内窥镜 2 的检查中使用户实时地观察体内图像来对期望的体内图像进行标记。

[0120] 优先处理控制部 69 控制位置信息获取部 57 使其对在第一优先图像判定部 65 中附加了标志的体内图像数据(即,被标记的优先图像)、以及在第二优先图像判定部 67 中附加了标志的体内图像数据(即,包含病变等的优先图像)优先执行位置估计处理。

[0121] 接着,参照图 13 说明图像显示装置 5-4 的动作。图 13 是表示图像显示装置 5-4 的动作的流程图。

[0122] 在步骤 S41 中,显示用图像处理部 53 对保存在临时存储部 52 中的体内图像数据施以显示用图像处理。

[0123] 接着在步骤 S42 中,第一优先图像判定部 65 对具有记号信息的体内图像数据附加表示是被标记的优先图像的标志。施以显示用图像处理后的体内图像数据保存在存储部 55 中。

[0124] 在步骤 S43 中,检测用图像处理部 56 依次取入保存在存储部 55 中的体内图像数据来施以检测用图像处理。

[0125] 接着在步骤 S44 中,第二优先图像判定部 67 对通过检测用图像处理部 56 而检测出病变部、脏器的边界等的体内图像数据附加表示是包含病变等的优先图像的标志。

[0126] 在步骤 S45 中,位置信息获取部 57 在优先处理控制部 69 的控制下从存储部 55 中依次取入附加有表示是被标记的优先图像的标志的体内图像数据的关联信息以及附加有表示是包含病变等的优先图像的标志的体内图像数据的关联信息来执行位置估计处理。即,在该步骤 S45 中,对具有记号信息或者检测出病变部等的体内图像执行位置估计处理。

[0127] 在图像显示装置 5-4 中,在对被标记的优先图像或者包含病变等的优先图像的位置估计处理结束的阶段能够进行显示部 59 的体内图像显示以及所需的位置信息的显示。因此,在步骤 S45 中的位置估计处理结束时,显示控制部 58 在步骤 S46 中使显示部 59 显示用于通知能够显示解读画面的消息。此时,显示控制部 58 可以在显示该消息之后经过规定时间时使显示部 59 显示解读画面(参照图 6 以及图 7),也可以与该消息一起显示使用户选择是否实际显示解读画面的画面。在后者的情况下,显示控制部 58 在通过用户的操作而输入了选择显示解读画面的信号时使显示部 59 显示解读画面。

[0128] 在步骤 S47 中,位置信息获取部 57 从存储部 55 中依次取入除被标记的优先图像以及包含病变等的优先图像以外的体内图像数据的关联信息来执行位置估计处理。此时,显示控制部 58 也可以控制显示部 59 使其在解读画面显示于显示部 59 的情况下将表示进行了位置估计处理的体内图像的摄像位置的点 121 依次追加显示在位置显示区域 118 上。此时,例如也可以通过相互不同的颜色、标记、亮度来显示这些点 121 使得能够区别与被标记的优先图像相对应的点 121、与包含病变等的优先图像相对应的点 121 以及与优先图像以外的体内图像相对应的点 121。

[0129] 当对所有体内图像的位置估计处理结束时,图像显示装置 5-4 的数据处理结束。之后,图像显示装置 5-4 在已经开始显示解读画面的情况下继续进行解读画面的显示。另外,在步骤 S46 之后没有开始显示解读画面的情况下,也可以重新显示使用户选择是否开始显示解读画面的画面。

[0130] 如以上说明那样,根据实施方式 4,对检测中用户关注的体内图像和检测出病变等的体内图像这两者优先执行位置估计处理,因此用户能够广泛且早期地掌握用户自身判断为重要的体内图像、通过图像处理判断为应该关注的体内图像的摄像位置来高效地进行解读。

[0131] 此外,在上述说明中,检测用图像处理部 56 在对所有体内图像数据的显示用图像处理结束之后开始检测用图像处理,但是也可以在施以显示用图像处理后的体内图像数据开始保存到存储部 55 中的阶段并行地执行检测用图像处理。

[0132] 另外,在上述说明中,位置信息获取部 57 在对所有体内图像数据的检测用图像处理结束之后开始对优先图像进行位置估计处理,但是也可以与检测用图像处理并行地执行位置估计处理。或者,位置信息获取部 57 也可以从临时存储部 52 中直接取入关联信息来与显示用图像处理以及检测用图像处理并行地执行位置估计处理。在这些情况下,在通过第一优先图像判定部 65 或者第二优先图像判定部 67 的判定而判断为产生优先图像时,优先处理控制部 69 控制位置信息获取部 57 使其中断该优先图像来执行位置估计处理。

[0133] (实施方式 5)

[0134] 接着,说明本发明的实施方式 5 所涉及的图像显示装置。图 14 是表示实施方式 5

所涉及的图像显示装置的结构框部。图 14 所示的图像显示装置 5-5 具备优先图像判定部 71、以及优先处理控制部 72。其它的结构与图 4 所示的结构相同。该图像显示装置 5-5 的特征在于,用户一边观察显示在显示部 59 上的解读画面一边使用操作输入设备 5b 来将期望的体内图像选择为优先图像。

[0135] 优先图像判定部 71 根据经由接口部 51 从外部输入的操作信号来判定对用户所选择的体内图像的位置估计处理是否结束,在位置估计处理没有结束的情况下对所选择的体内图像数据附加表示是优先图像的标志。

[0136] 优先处理控制部 72 控制位置信息获取部 57 使其对在优先图像判定部 71 中附加了标志的体内图像数据优先执行位置估计处理。

[0137] 接着,参照图 15~图 17 说明图像显示装置 5-5 的动作。图 15 是表示图像显示装置 5-5 的动作的流程图。

[0138] 在步骤 S51 中,显示用图像处理部 53 对保存在临时存储部 52 中的体内图像数据施以显示用图像处理。施以显示用图像处理后的体内图像数据保存在存储部 55 中。接着在步骤 S52 中,检测用图像处理部 56 从存储部 55 中依次取入施以显示用图像处理后的体内图像数据来施以检测用图像处理。

[0139] 在图像显示装置 5-5 中,在检测用图像处理结束的阶段能够进行显示部 59 的体内图像的显示。因此,在步骤 S52 中的检测用图像处理结束时,显示控制部 58 在步骤 S53 中使在显示部 59 显示用于通知能够显示解读画面的消息。此时,显示控制部 58 可以在显示该消息之后经过规定时间时使显示部 59 显示解读画面,也可以与该消息一起显示使用户选择是否实际显示解读画面的画面。在后者的情况下,显示控制部 58 在通过用户的操作而输入了选择显示解读画面的信号时使显示部 59 显示解读画面。

[0140] 图 16 是表示在步骤 S53 之后能够进行显示的解读画面的显示例的示意图。该解读画面 140 包含按钮 141,在用户想要显示当前显示于主显示区域 113 中的体内图像的摄像位置的情况下点击该按钮 141。

[0141] 接着在步骤 S54 中,图像显示装置 5-5 开始位置估计处理。

[0142] 此时首先,在步骤 S55 中,图像显示装置 5-5 根据用户使用操作输入设备 5b 进行的操作(例如,点击“位置确认”按钮 141)来判定是否输入了选择显示中的体内图像的选择信号。

[0143] 在输入了选择信号的情况下(步骤 S55:“是”),优先图像判定部 71 判定是否已经对所选择的体内图像执行了位置估计处理(步骤 S56)。在还没有执行位置估计处理的情况下(步骤 S56:“否”),优先图像判定部 71 对所选择的体内图像数据附加表示是优先图像的标志。与此相应地,在步骤 S57 中,位置信息获取部 57 在优先处理控制部 72 的控制下从存储部 55 中取入附加有标志的体内图像数据的关联信息。

[0144] 在步骤 S58 中,位置信息获取部 57 根据取入的关联信息执行位置估计处理。接着在步骤 S59 中,显示控制部 58 根据作为位置估计处理结果的生成的位置信息来使显示部 59 在解读画面上显示体内图像的摄像位置。

[0145] 之后,在存在还没有执行位置估计处理的体内图像的情况下(步骤 S60:“是”),动作返回到步骤 S55。另一方面,在执行了所有位置估计处理的情况下(步骤 S60:“否”),位置估计处理结束(步骤 S61)。

[0146] 图 17 是表示解读画面 140 的体内图像的摄像位置显示例的示意图。在显示于位置显示区域 118 的人型图像 120 上通过点 142 显示到此为止执行了位置估计处理的体内图像的摄像位置。另外,所选择的体内图像的摄像位置通过点 143 来显示。优选以与点 142 不同的颜色、亮度、标记来显示点 143 以与点 142 相区别。

[0147] 另一方面,在没有输入选择信号的情况下(步骤 S55:“否”),位置信息获取部 57 以通常的顺序(例如,体内图像数据的传输顺序)从存储部 55 中取入体内图像数据的关联信息(步骤 S62)。之后,动作转移到步骤 S58。

[0148] 另外,在输入了选择信号(步骤 S55:“是”)但是对所选择的体内图像已经执行了位置估计处理的情况下(步骤 S56:“是”),显示控制部 58 从存储部 55 中抽取所选择的体内图像的位置信息(步骤 S63)。之后,动作转移到步骤 S59。

[0149] 如以上说明那样,根据实施方式 5,对解读中的用户所选择的体内图像优先执行位置估计处理,因此用户能够早期地掌握在解读中判断为需要的体内图像的摄像位置。

[0150] 此外,实施方式 5 中的优先图像判定部 71 以及优先处理控制部 72 还能够设置在实施方式 1~4 所涉及的图像显示装置中。在这种情况下,优选在位置信息获取部 57 中优先于被标记的优先图像、包含病变等的优先图像来执行用户在解读中选择的体内图像的位置估计处理。

[0151] (实施方式 6)

[0152] 接着,说明本发明的实施方式 6 所涉及的图像显示装置。图 18 是表示实施方式 6 所涉及的图像显示装置的结构框图。图 18 所示的图像显示装置 5-6 具备轨迹制作部 73。其它的结构与图 4 所示的结构相同。

[0153] 轨迹制作部 73 在执行了对所有体内图像的位置估计处理之后执行轨迹制作处理,制作胶囊型内窥镜 2 在被导入被检体 10 内起至排出为止的期间内通过的轨迹。具体地说,轨迹制作部 73 根据由位置信息获取部 57 生成的位置信息,来从拍摄体内图像时的胶囊型内窥镜 2 的多个位置中抽取时间上相邻的两点并连接该两点。轨迹制作部 73 通过这样将估计出的位置依次进行连接来制作总的轨迹。表示制作出的轨迹的信息(轨迹信息)保存在存储部 55 中。此外,关于轨迹制作处理的具体方法,除了上述方法以外还能够应用公知的各种方法。

[0154] 图 19 是表示解读画面的轨迹的显示例的示意图。在显示于解读画面 150 的位置显示区域 118 上的人型图像 120 上显示根据轨迹信息而描绘显示的轨迹 151。此时,在位置显示区域 118 中,将表示当前显示在主显示区域 113 上的体内图像的摄像位置的点 152 重叠显示在轨迹 151 上。

[0155] 如以上说明那样,根据实施方式 6,在解读画面上显示胶囊型内窥镜 2 的轨迹,因此用户能够更正确地掌握解读中的体内图像在被检体 10 内的位置。

[0156] 此外,也可以将实施方式 6 中的轨迹制作部 73 设置在实施方式 2~5 所涉及的图像显示装置中。

[0157] 以上说明的实施方式不过是用于实施本发明的例子,本发明不限于这些,根据技术规范等进行的各种变形在本发明的范围内,并且在本发明的范围内,根据上述记载可知能够实施其它的各种实施方式。

[0158] 附图标记说明

[0159] 1:胶囊型内窥镜系统;2:胶囊型内窥镜;3:接收装置;4:天线单元;5、5-2~5-6:图像显示装置;5a:托架;5b:操作输入设备;10:被检体;20:胶囊型容器;20a:收容部;20b:光学圆顶;21:摄像部;21a:摄像元件;21b:光学系统;22:照明部;23:电路基板;24、32:信号处理部;25、33:存储器;26:发送部;27:天线;28、37:电池;31:接收部;34、51:接口部;35:操作部;36:显示部;41a:接收天线;52:临时存储部;53:显示用图像处理部;54:检查信息制作部;55:存储部;56:检测用图像处理部;57:位置信息获取部;58:显示控制部;59:显示部;61、63、65、67、71:优先图像判定部;62、64、66、68、69、72:优先处理控制部;73:轨迹制作部;110、130、140、150:解读画面;111:患者信息区域;112:诊断信息区域;113:主显示区域;114:再生操作按钮群;115:缩小图像;116:缩略图区域;117:时间条;118:位置显示区域;120、132:人型图像;131:位置显示区域;133、134:分割区域;141:按钮;121、142、143、152:点;151:轨迹。

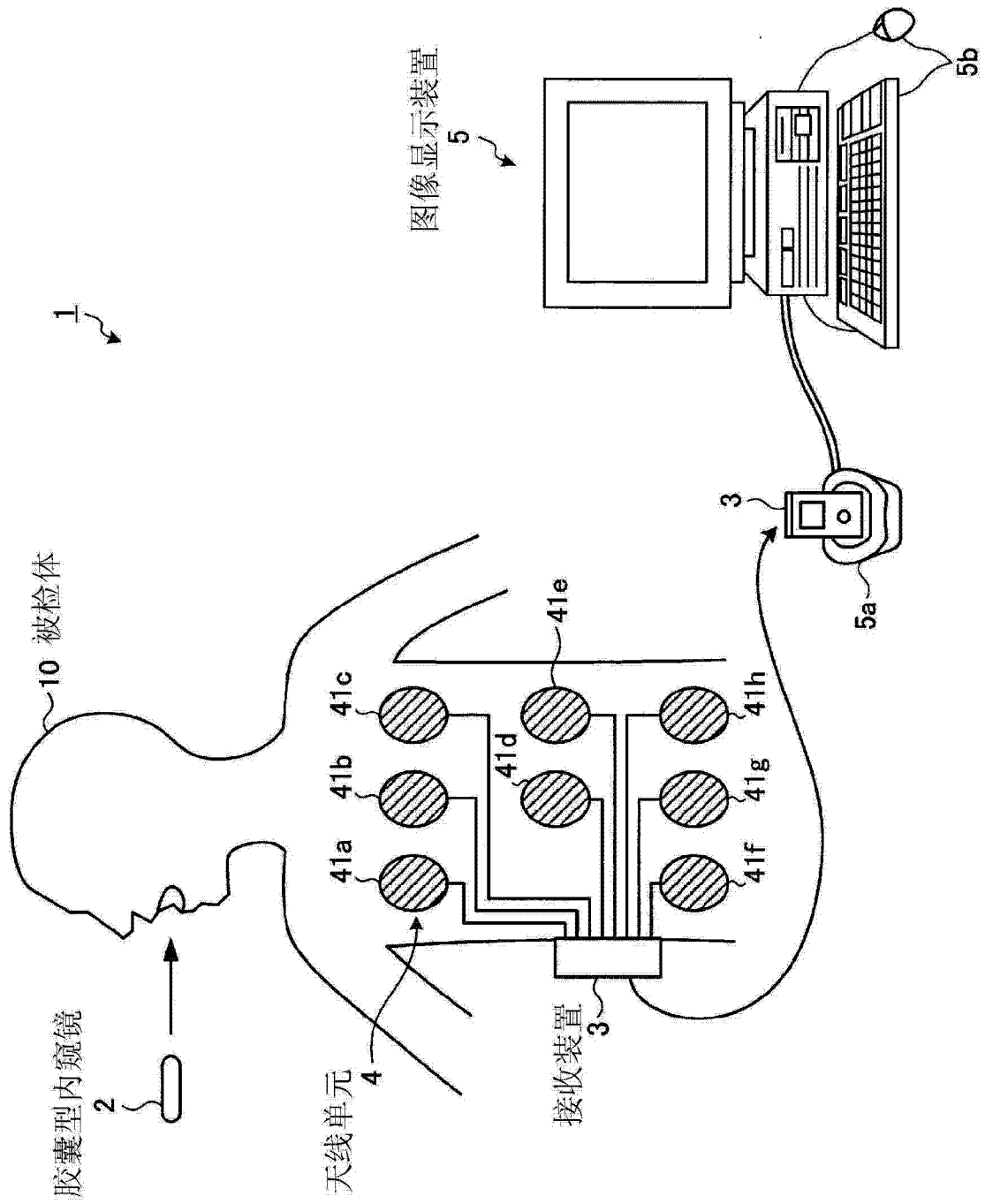


图 1

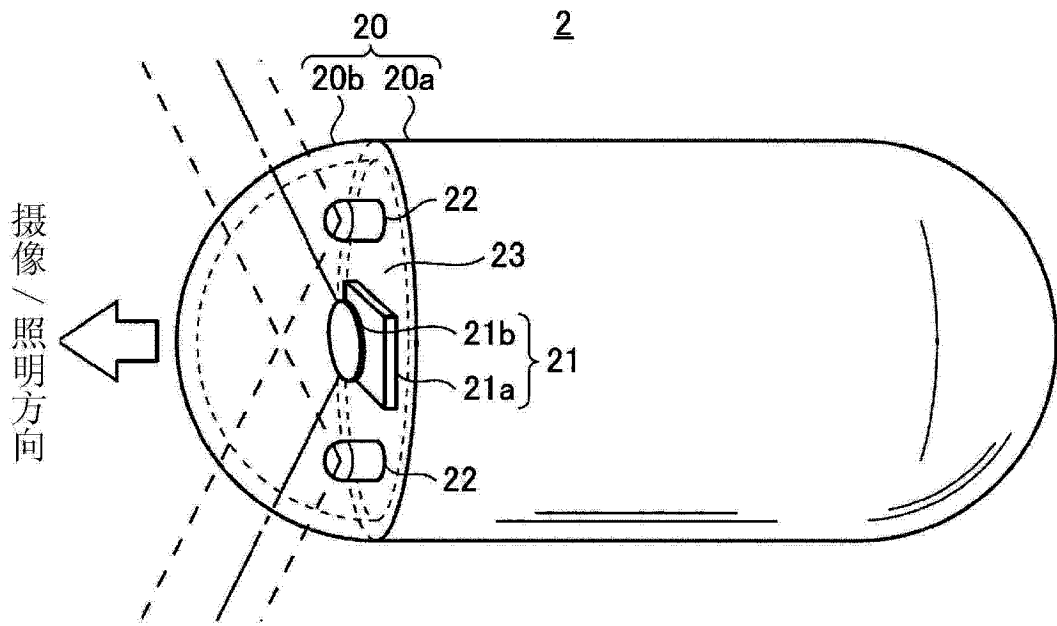


图 2

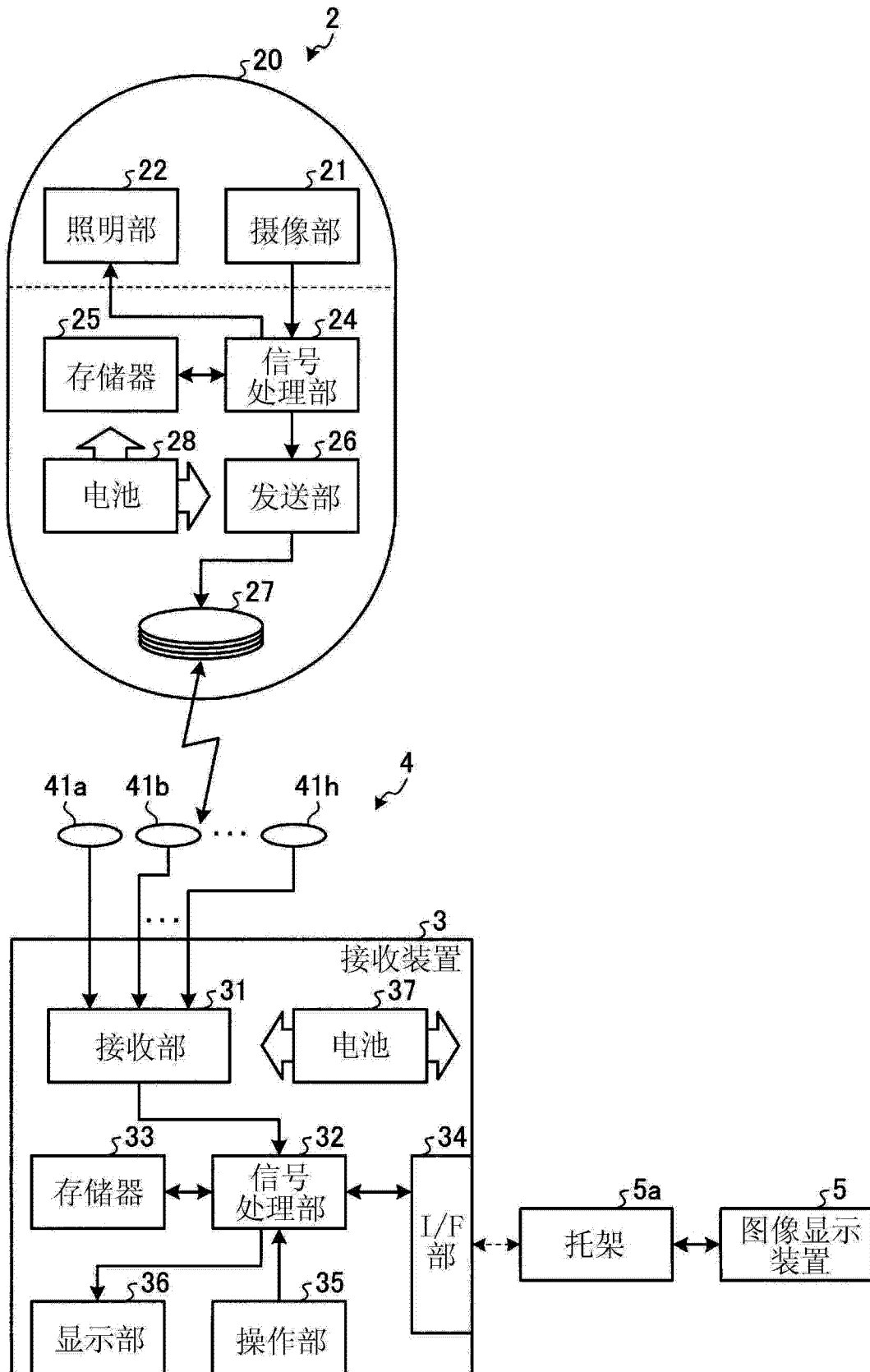


图 3

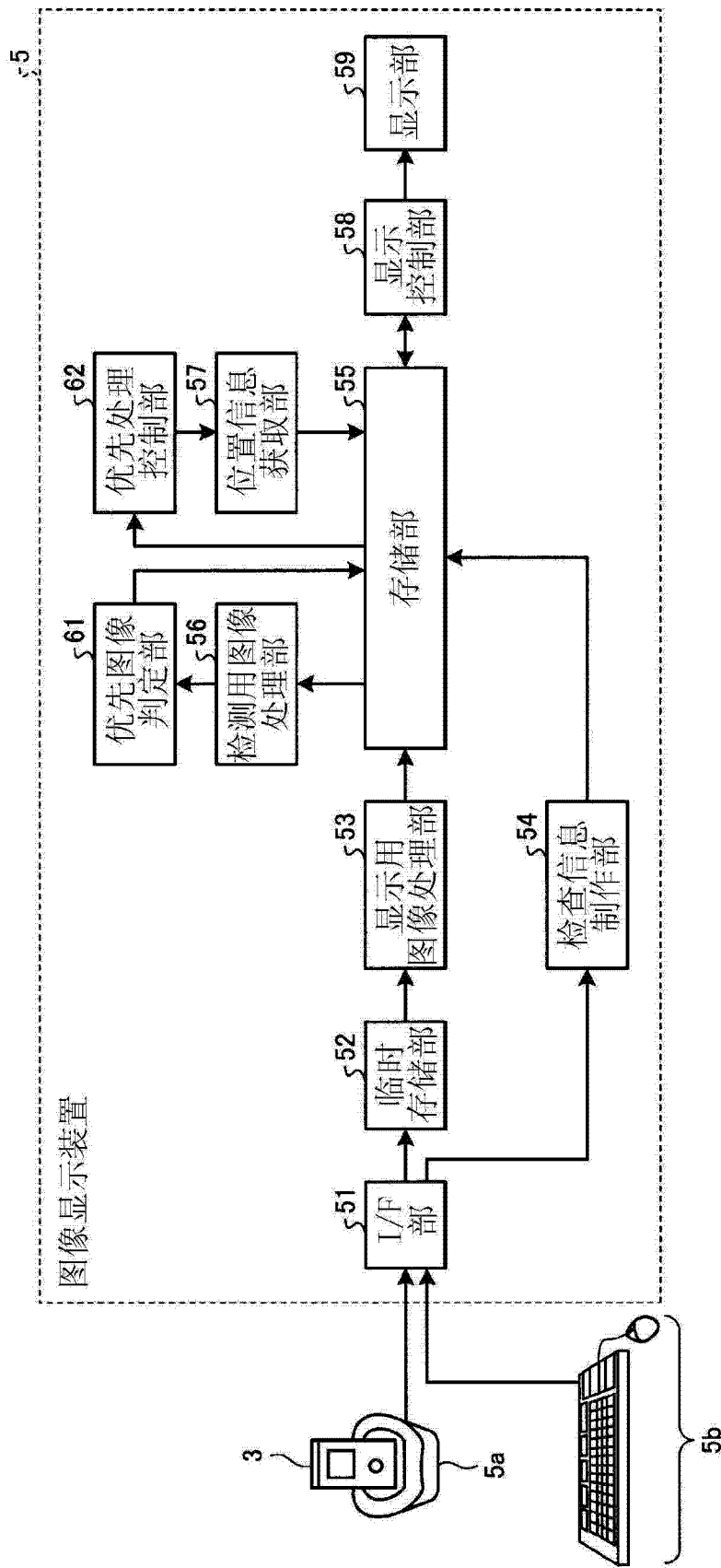


图 4

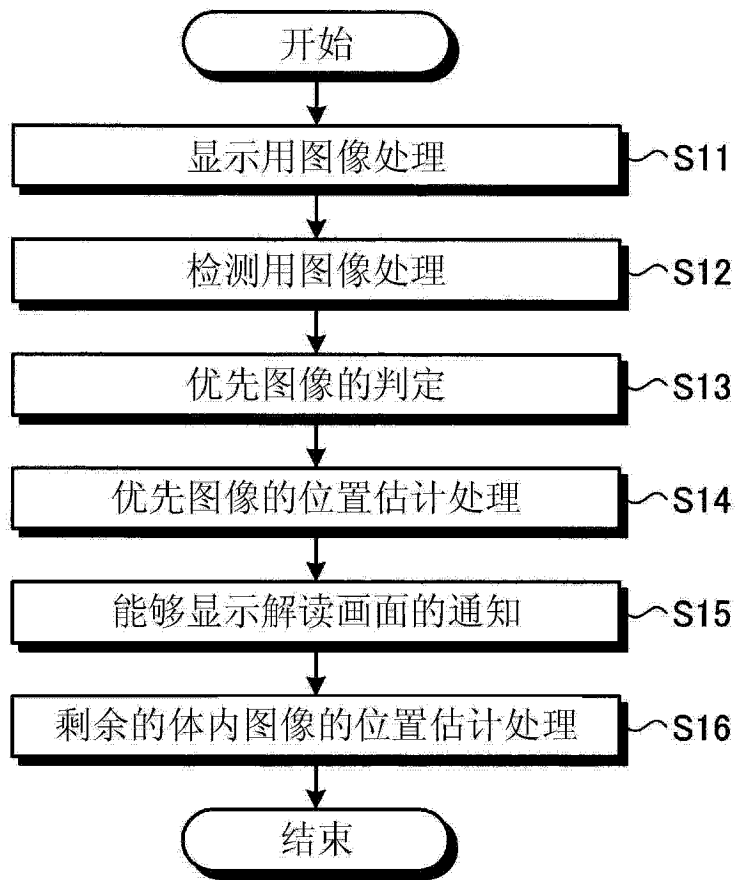


图 5

110

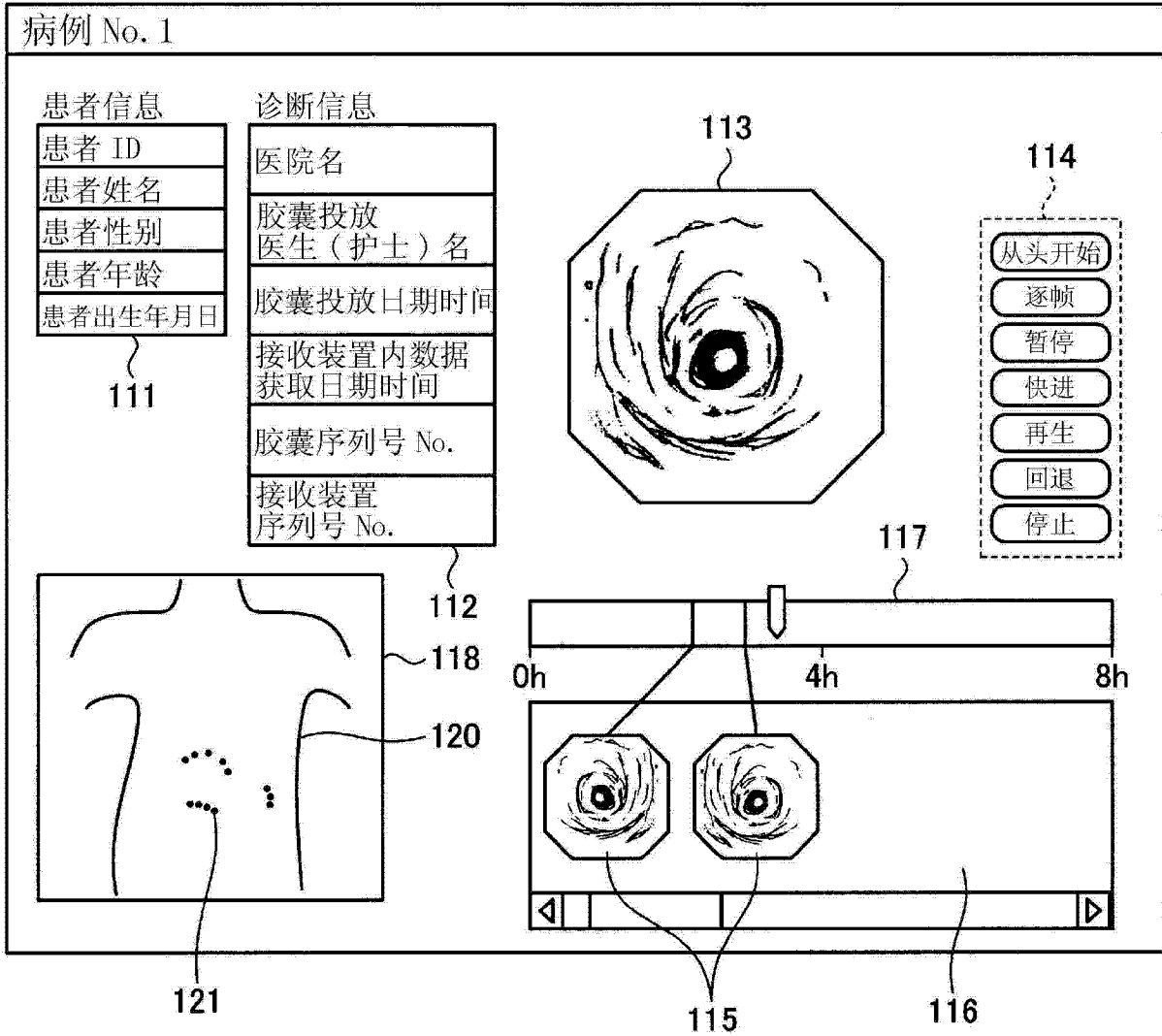


图 6

130

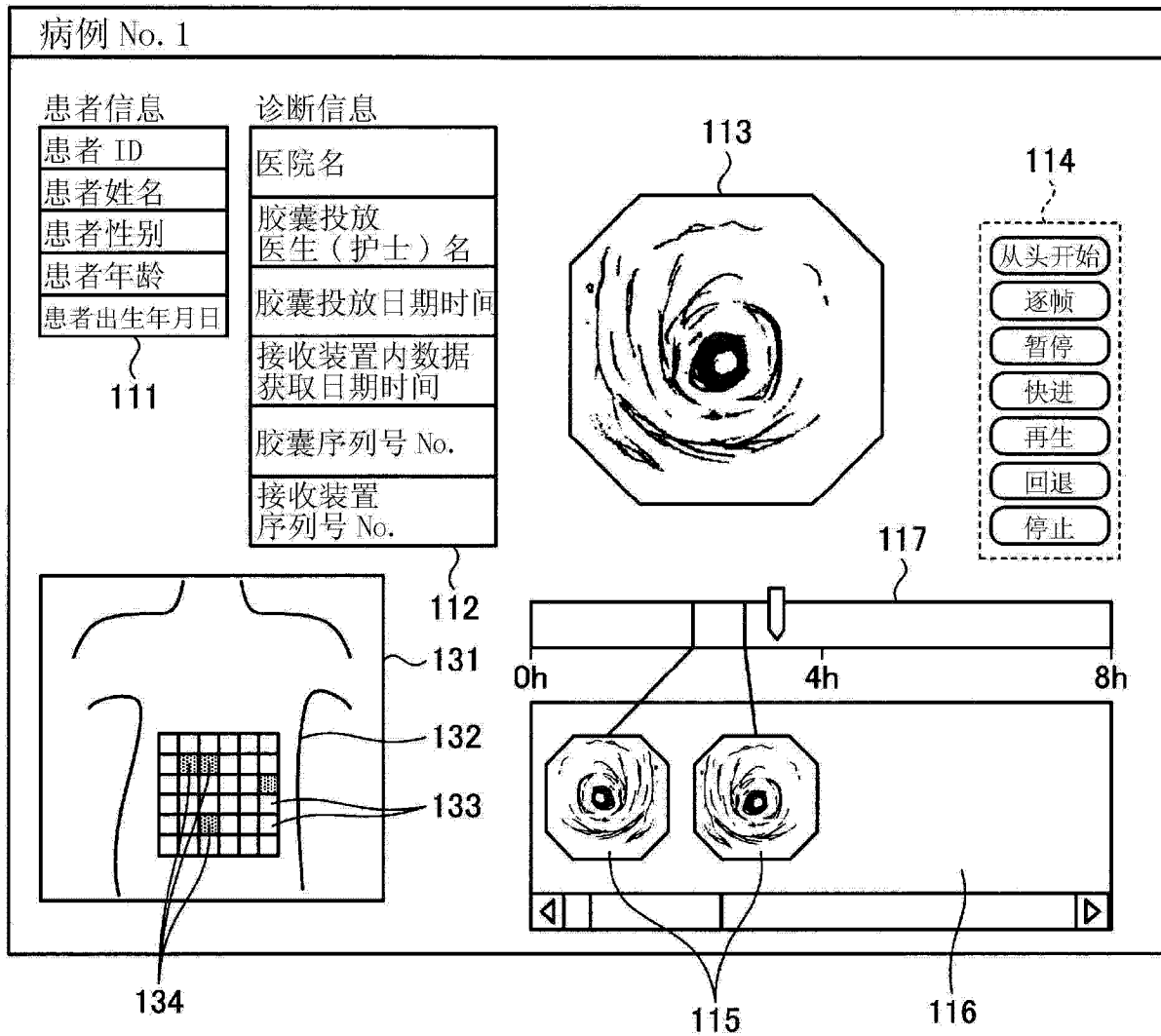


图 7

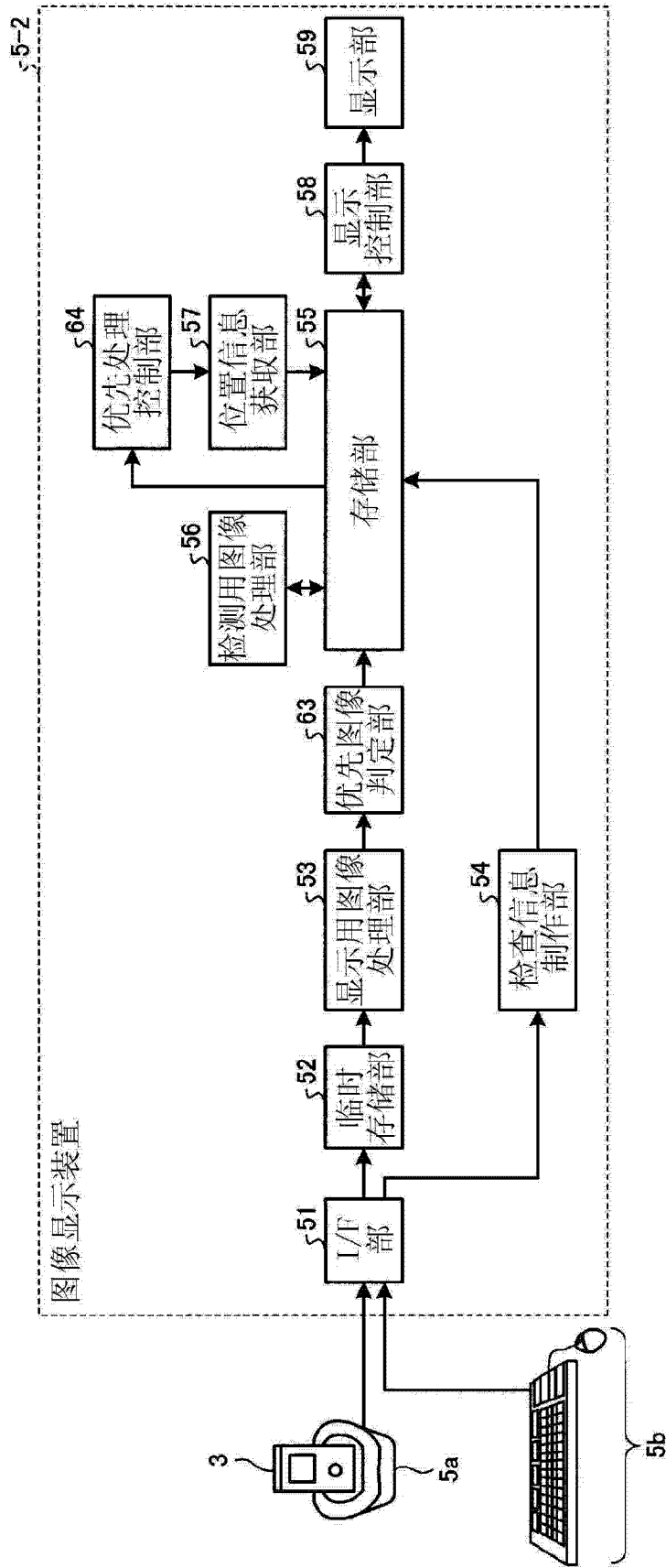


图 8

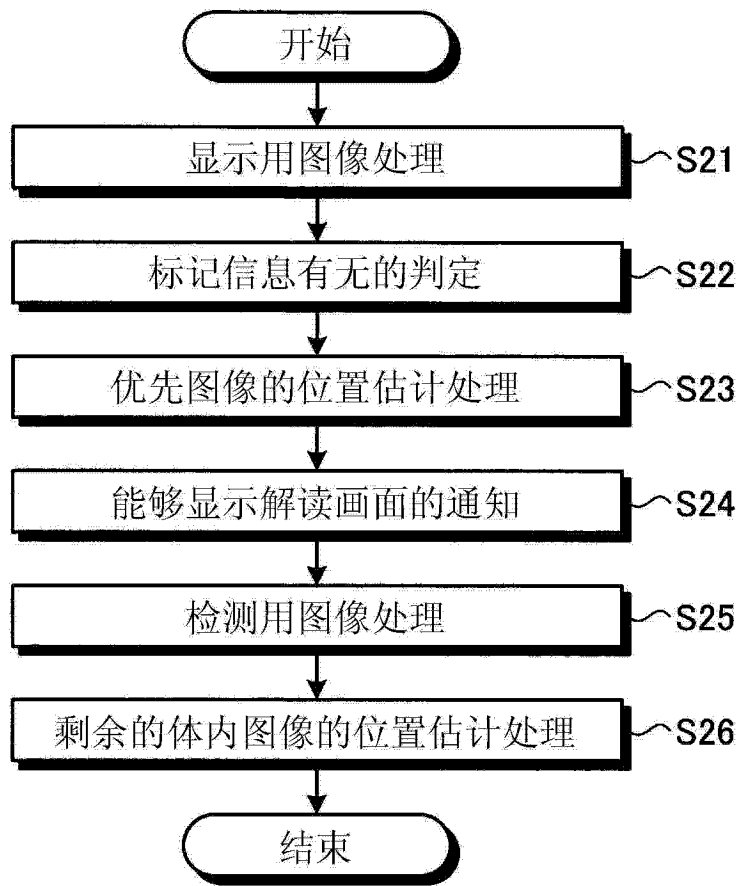


图 9

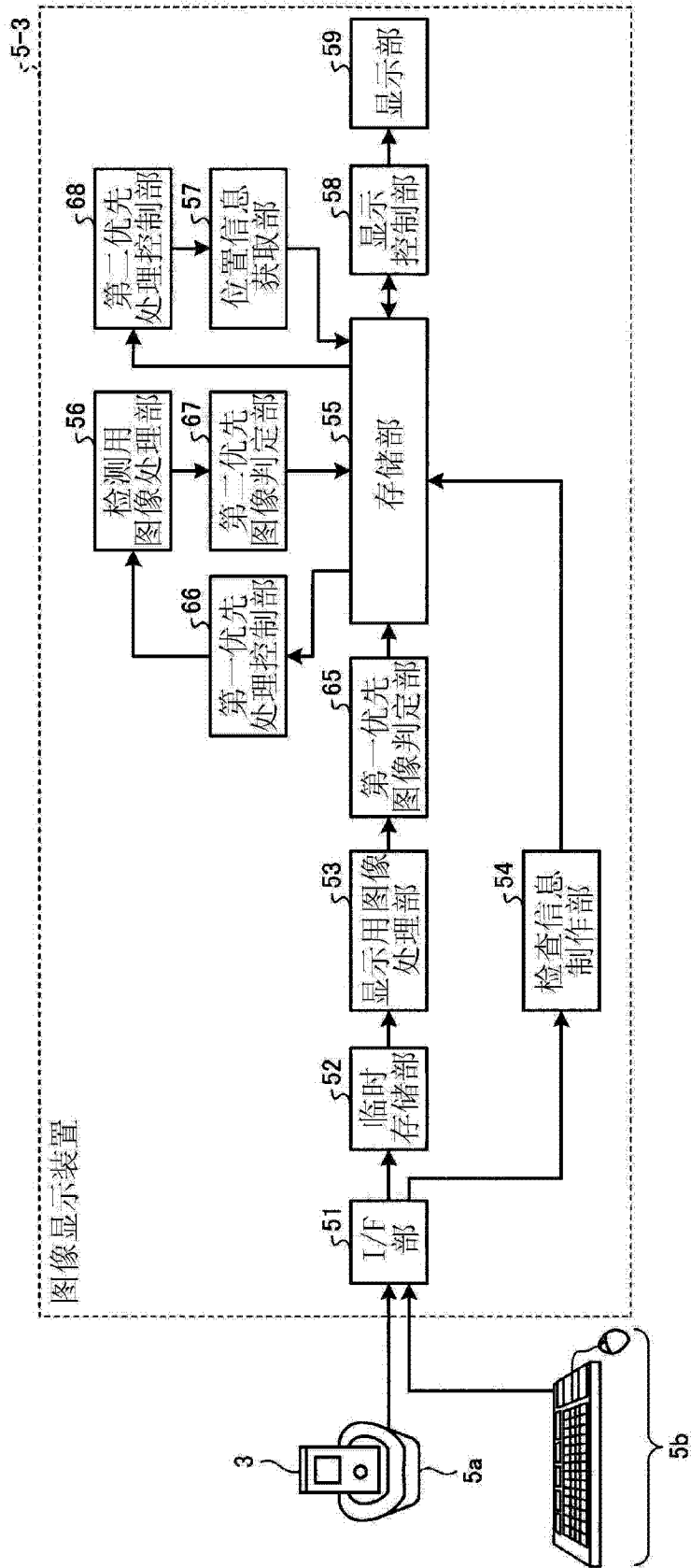


图 10

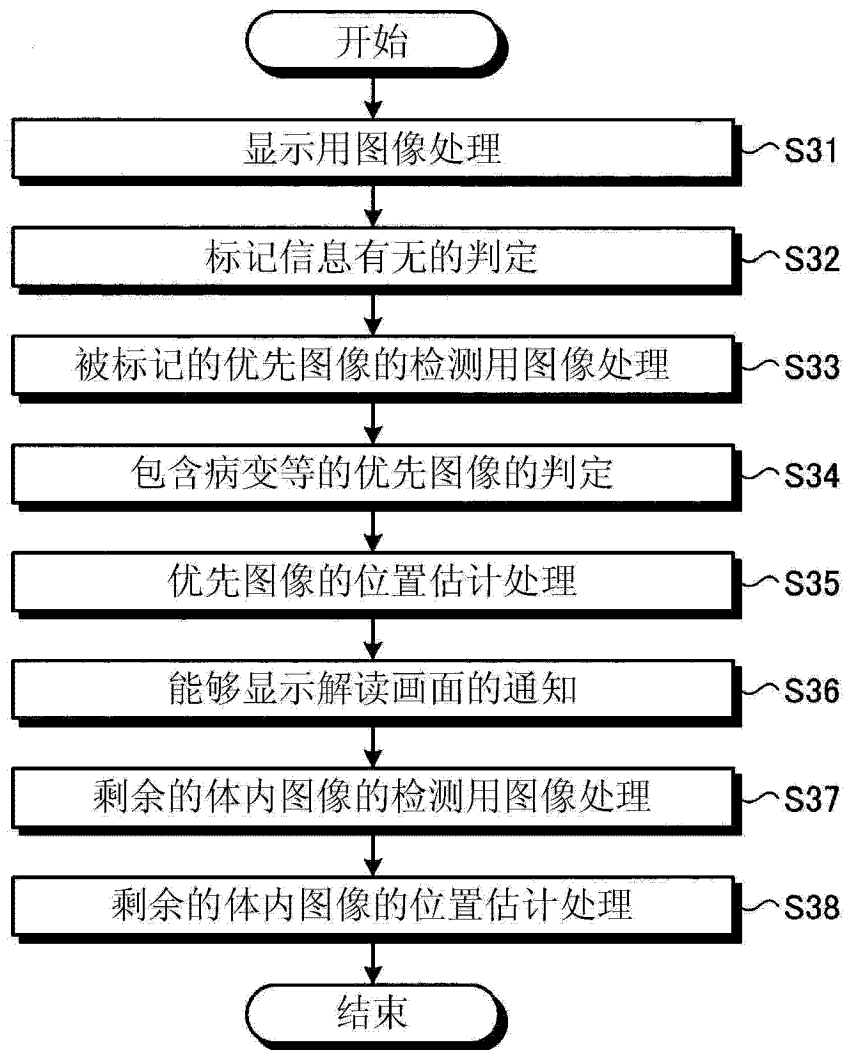


图 11

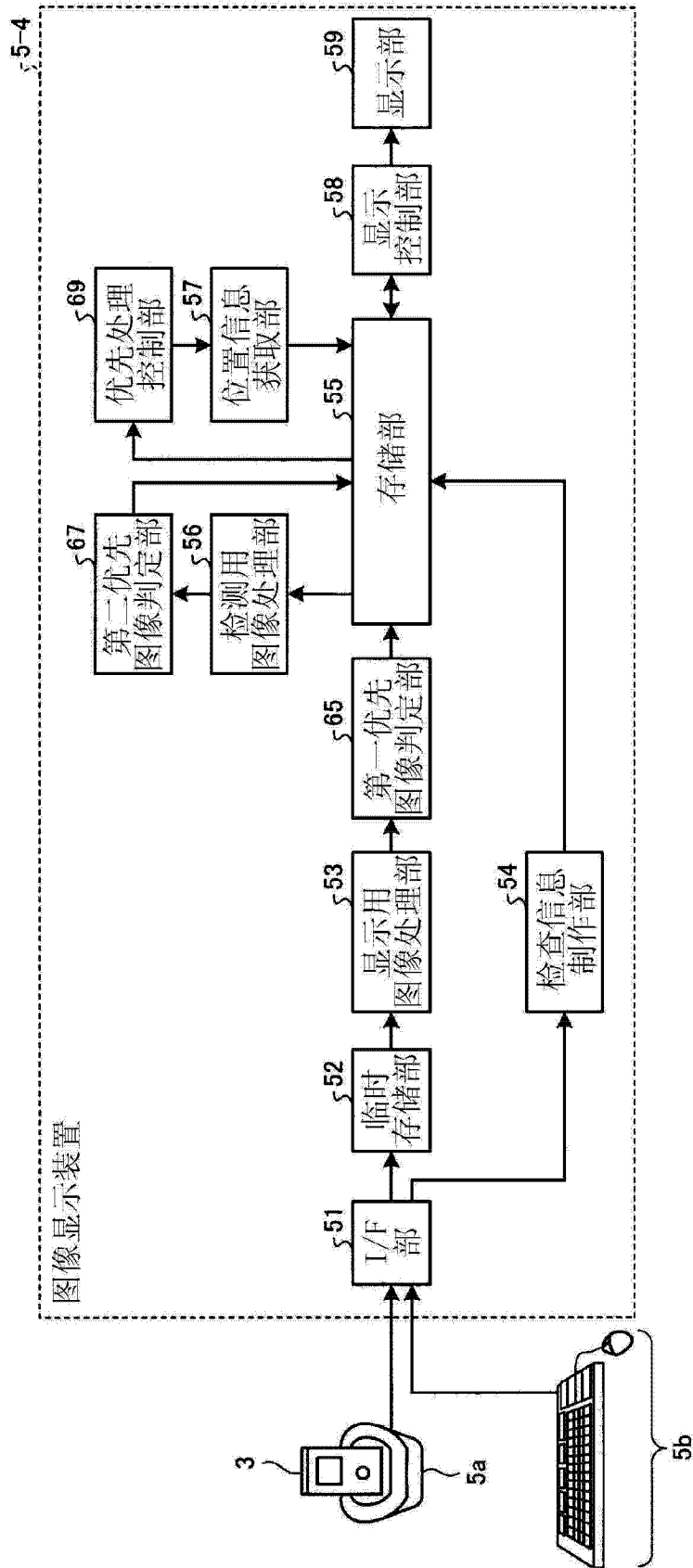


图 12

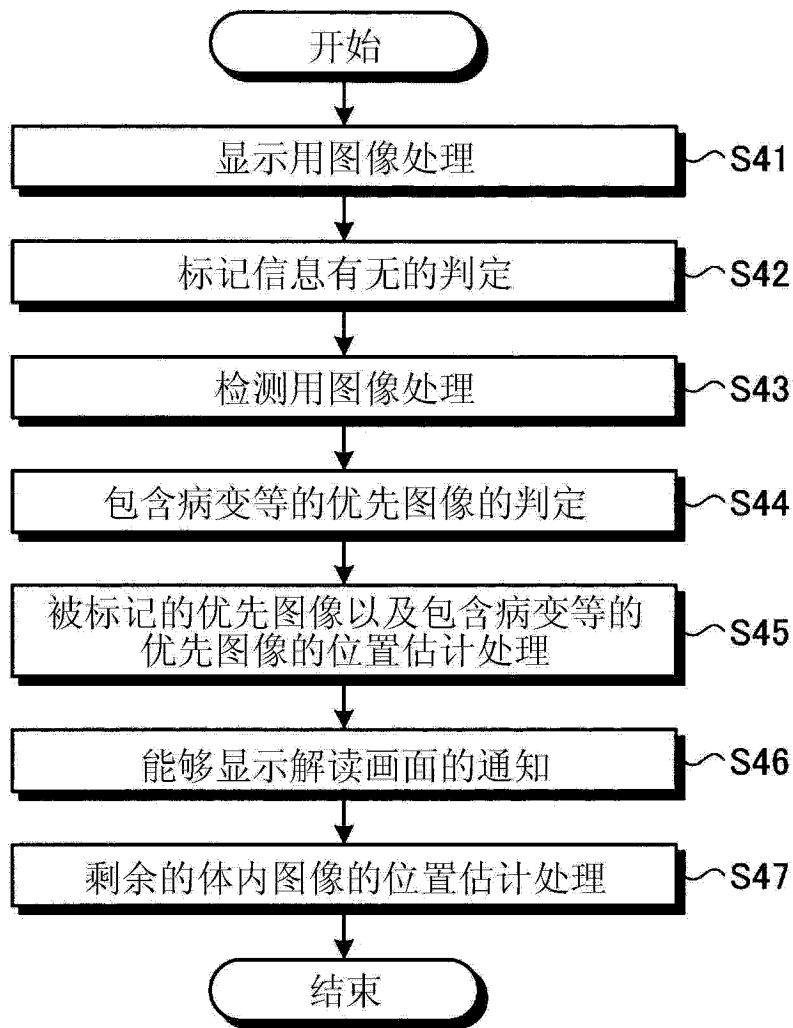


图 13

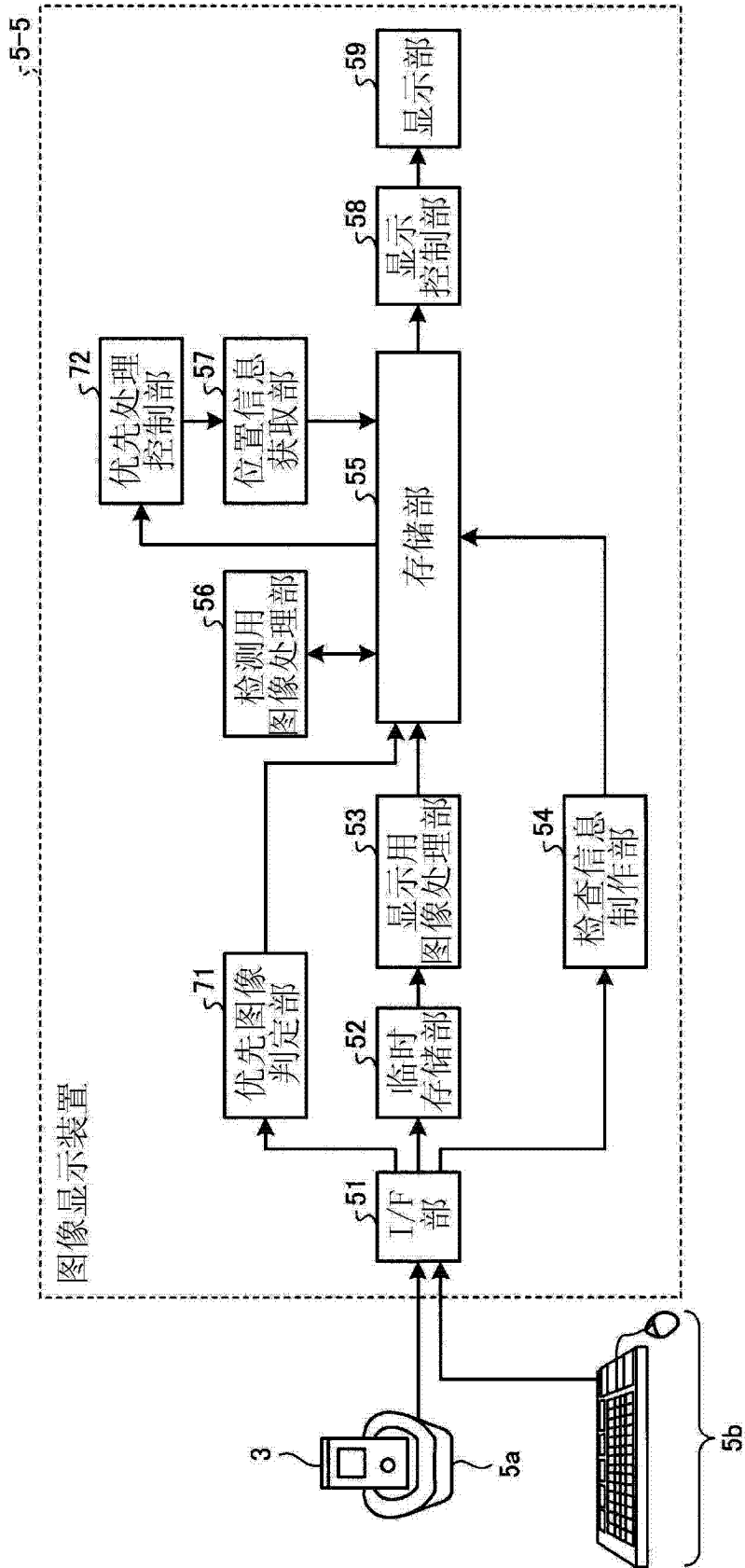


图 14

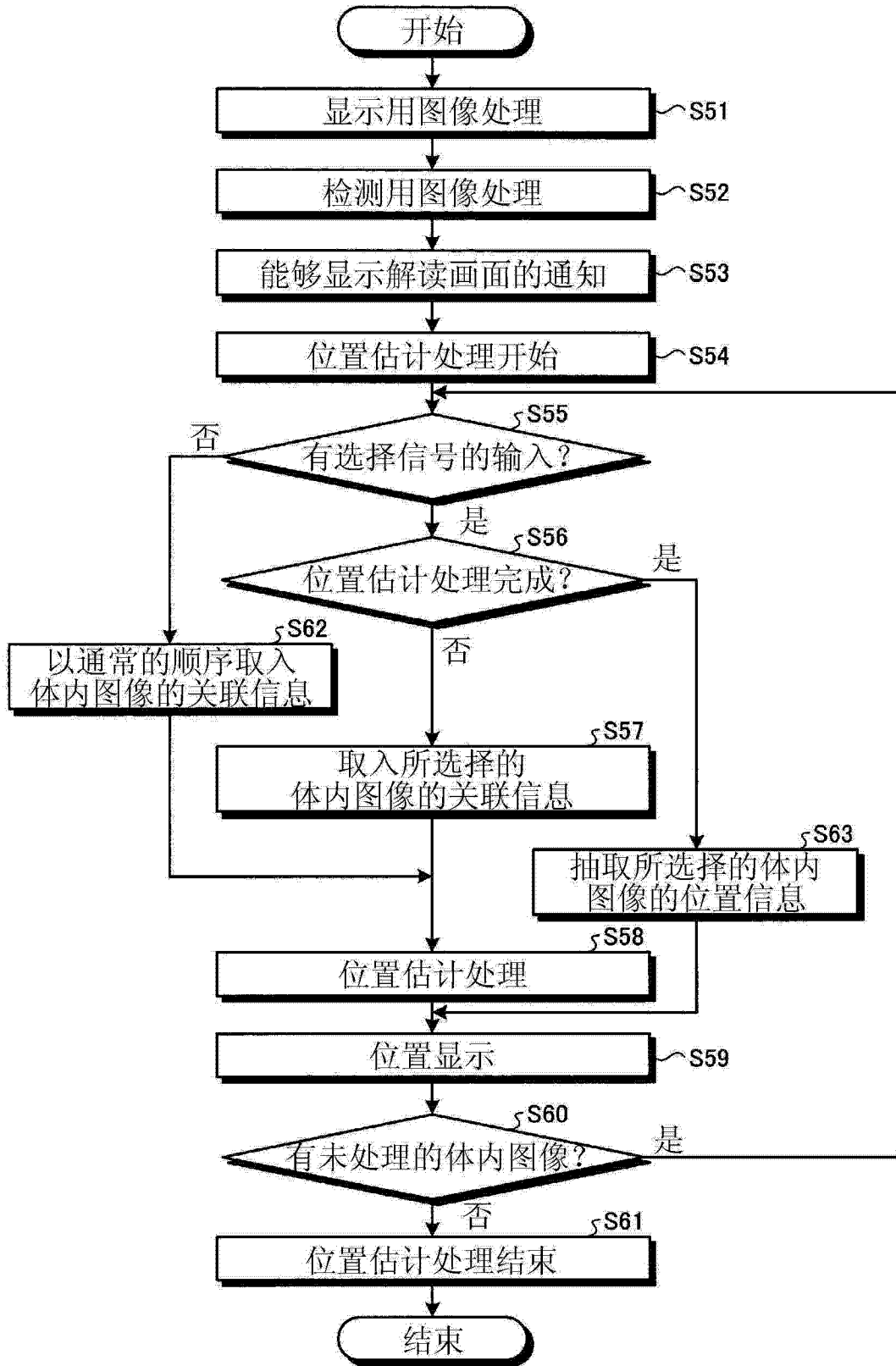


图 15

140

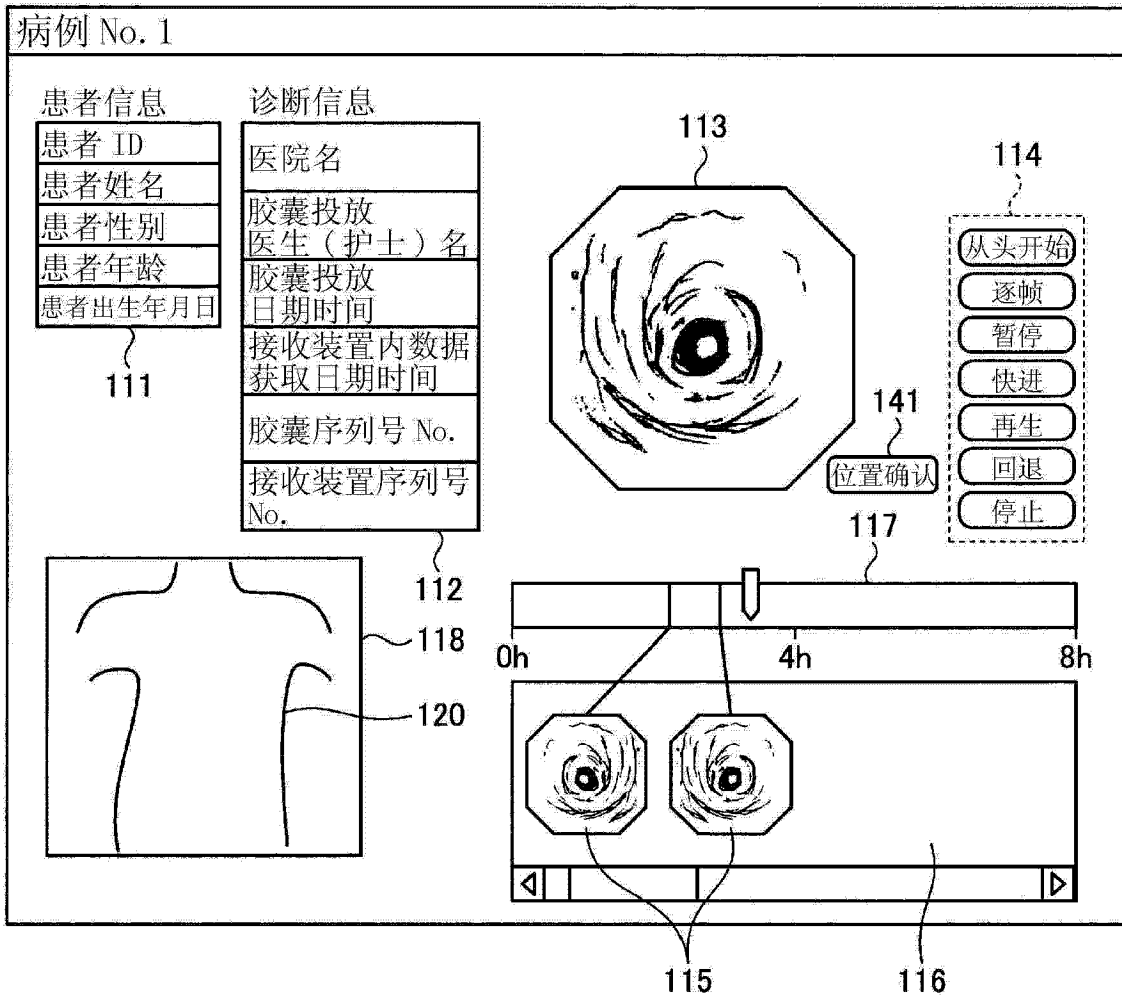


图 16

140

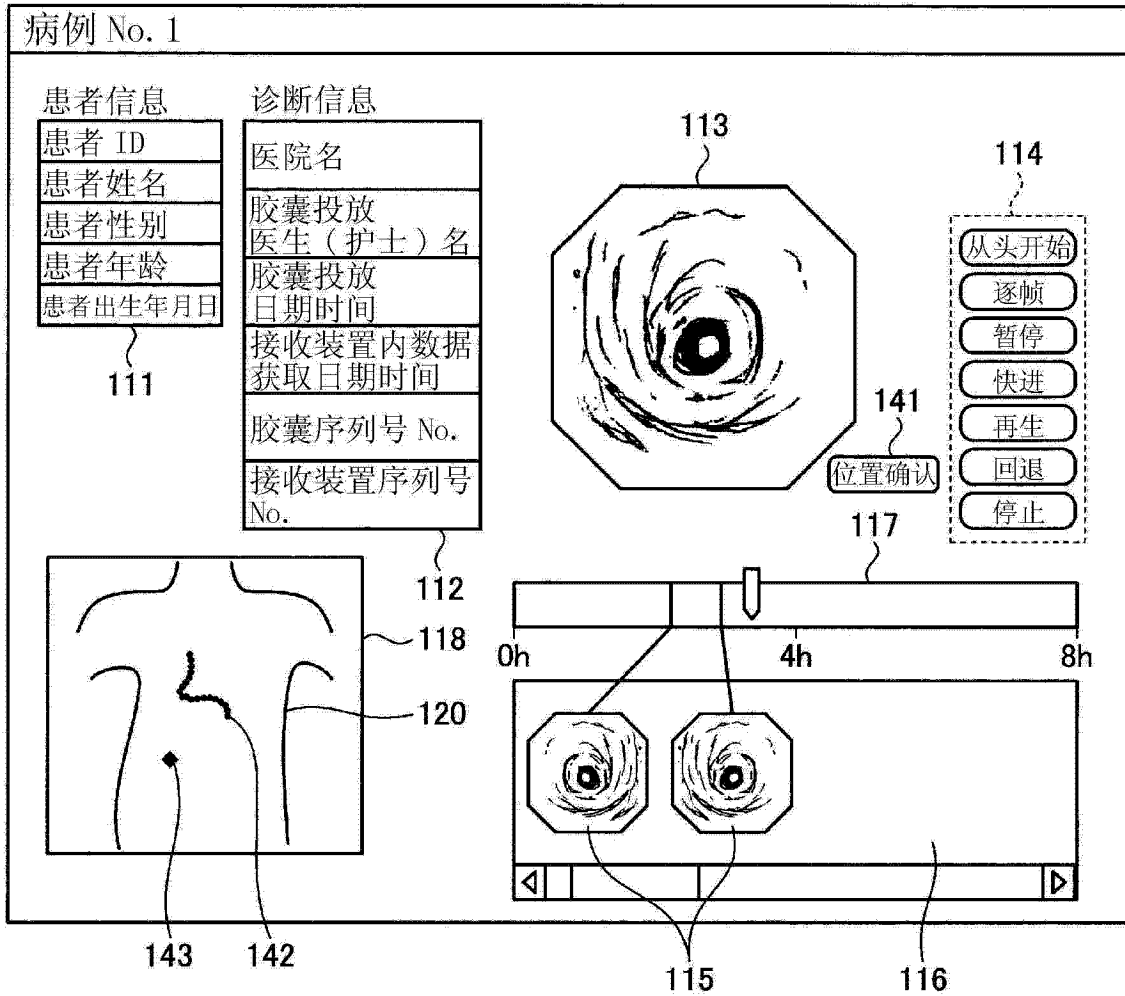


图 17

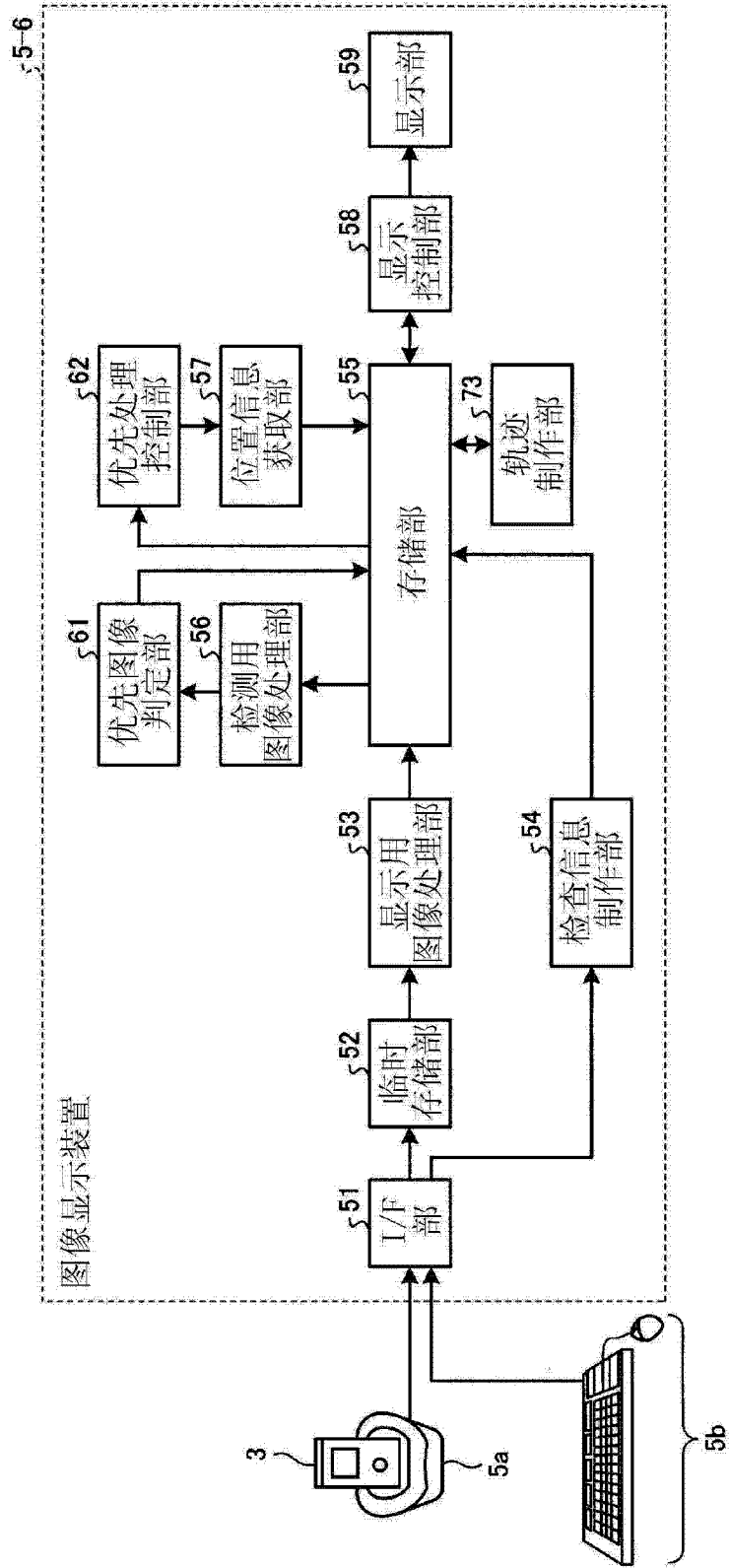


图 18

150

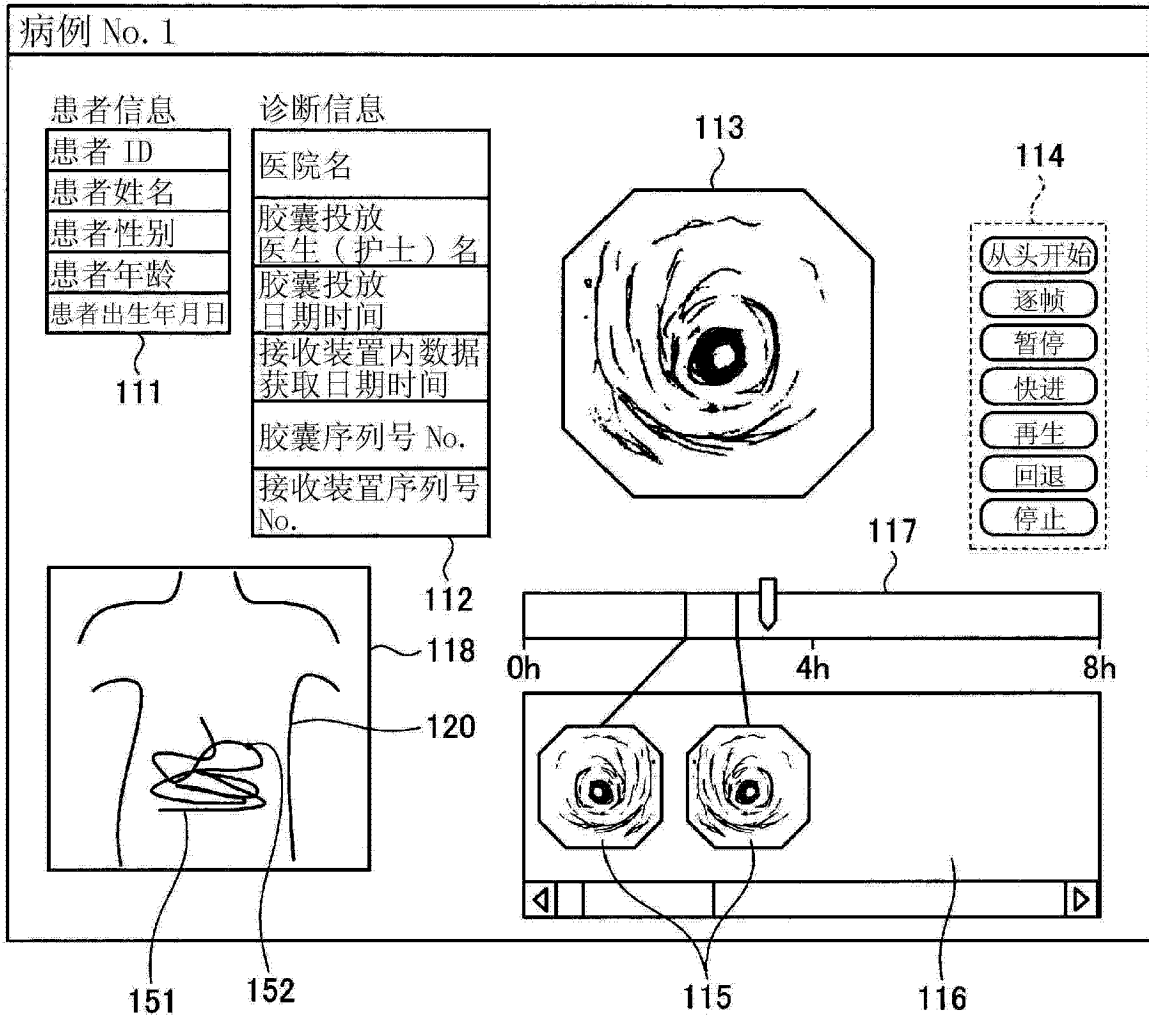


图 19

专利名称(译)	图像显示装置以及胶囊型内窥镜系统		
公开(公告)号	<a href="#">CN102843950B</a>	公开(公告)日	2015-02-04
申请号	CN201180016338.0	申请日	2011-10-21
[标]申请(专利权)人(译)	奥林巴斯医疗株式会社		
申请(专利权)人(译)	奥林巴斯医疗株式会社		
当前申请(专利权)人(译)	奥林巴斯医疗株式会社		
[标]发明人	高杉启 小林聪美		
发明人	高杉启 小林聪美		
IPC分类号	A61B1/00 A61B5/07 H04N7/18		
CPC分类号	A61B1/00016 A61B1/00045 A61B1/0002 A61B1/041 A61B1/00009		
代理人(译)	刘新宇		
优先权	2010250074 2010-11-08 JP		
其他公开文献	CN102843950A		
外部链接	<a href="#">Espacenet</a> <a href="#">SIPO</a>		

摘要(译)

本发明提供一种在获取通过胶囊型内窥镜拍摄到的图像数据之后能够早期地显示解读画面的图像显示装置等。图像显示装置具备：存储部(55)，其保存经由接收装置从拍摄被检体的体内图像的胶囊型内窥镜获取的体内图像数据，以及与该体内图像数据相关联且与胶囊型内窥镜在被检体内的位置相关联的信息；位置信息获取部(57)，其通过根据与上述位置相关联的信息执行位置估计处理来获取拍摄各体内图像时的胶囊型内窥镜的位置信息；优先图像判定部(61)，其判定各体内图像是否满足规定的条件；以及优先处理控制部(62)，其控制位置信息获取部使其对在优先图像判定部中判定为满足规定的条件的体内图像优先执行位置估计处理。

