



(12) 发明专利申请

(10) 申请公布号 CN 102481087 A

(43) 申请公布日 2012. 05. 30

(21) 申请号 201080030998. X

(51) Int. Cl.

(22) 申请日 2010. 07. 07

A61B 1/00(2006. 01)

(30) 优先权数据

0911891. 0 2009. 07. 08 GB

(85) PCT申请进入国家阶段日

2012. 01. 05

(86) PCT申请的申请数据

PCT/GB2010/001302 2010. 07. 07

(87) PCT申请的公布数据

W02011/004153 EN 2011. 01. 13

(71) 申请人 恩多加德公司

地址 英国贝里圣埃德蒙兹

(72) 发明人 亚当·格雷姆·詹姆斯

(74) 专利代理机构 上海旭诚知识产权代理有限

公司 31220

代理人 郑立 王萍萍

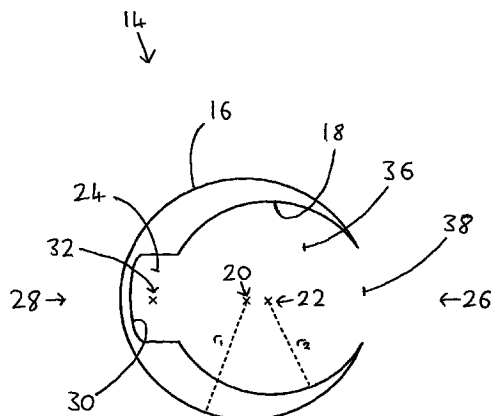
权利要求书 2 页 说明书 5 页 附图 7 页

(54) 发明名称

用于内窥镜的配件夹

(57) 摘要

本发明披露了一种配件(14),该配件(14)用以部分包围内窥镜的轴。该配件(14)界定第一空间(36)及第二空间(32),该第一空间(36)用于容纳该轴,该第二空间(32)用于沿该轴界定导管。绕该第一和第二空间的该配件的外表面(16)以第一纵向轴线(20)为中心,及该第一空间(36)以第二纵向轴线(22)为中心,该第二纵向轴线(22)相对该第一纵向轴线(20)隔开。该第一空间(36)向一侧(38)开放,以便在绕该轴布置该配件时,该配件仅是部分包围该轴。



1. 一种配件,用以部分包围内窥镜的轴,所述配件界定第一空间及第二空间,所述第一空间用于容纳所述轴,所述第二空间用于沿所述轴界定导管,其中绕所述第一和第二空间的所述配件的外表面以第一纵向轴线为中心,及所述第一空间以第二纵向轴线为中心,所述第二纵向轴线相对所述第一纵向轴线隔开,所述第一空间向一侧开放,以便在绕所述轴布置所述配件时,所述配件仅是部分包围所述轴。

2. 根据权利要求 1 所述的配件,其中所述第一和第二空间是毗连的,以使所述配件可被操作以与所述轴配合界定所述导管。

3. 根据之前任一权利要求所述的配件,其中所述配件可被操作以用于与所述轴密封地接合以界定所述导管。

4. 根据权利要求 1 所述的配件,进一步包括用以分离所述第一和第二空间的分隔部。

5. 根据之前任一权利要求所述的配件,其中所述导管用以沿所述轴传输液体。

6. 根据之前任一权利要求所述的配件,其中,在横截面中,相比所述第二空间与所述第二纵向轴线的接近程度,所述第二空间更为接近所述第一纵向轴线。

7. 根据权利要求 6 所述的配件,其中所述第二空间以第三纵向轴线为中心,并且所述第一、第二及第三纵向轴线大致在同一平面上。

8. 根据之前任一权利要求所述的配件,其中,在横截面中,所述配件的所述外表面大致界定第一圆的部分,所述第一圆的中心位于所述第一纵向轴线上。

9. 根据之前任一权利要求所述的配件,其中,在横截面中,所述配件的内表面大致界定第二圆的部分,所述第二圆的中心位于所述第二纵向轴线上。

10. 根据权利要求 1 至 7 的任一权利要求所述的配件,其中所述配件具有细长的横剖面。

11. 根据之前任一权利要求所述的配件,其中所述内窥镜是腹腔镜。

12. 根据之前任一权利要求所述的配件,其中所述导管用于为仪器提供通路。

13. 根据之前任一权利要求所述的配件,其中所述第二空间是用以沿所述轴界定多根导管的多个间隔中的一个。

14. 根据之前任一权利要求所述的配件,其中所述配件大致是硬式的。

15. 根据之前任一权利要求所述的配件,其中所述第一纵向轴线穿过所述第一空间。

16. 根据之前任一权利要求所述的配件,其中所述轴可被可去除地插入第一空间。

17. 根据权利要求 1 至 15 的任一权利要求所述的配件,其中所述内窥镜容纳在所述第一空间内。

18. 根据权利要求 17 所述的配件,其中用于为仪器提供通路的第二导管被界定在所述内窥镜内。

19. 一种内窥镜,包括权利要求 17 或 18 中的所述配件,所述配件与所述内窥镜一体形成。

20. 一种配件,用以包围轴,所述配件界定第一空间及第二空间,所述第一空间用于容纳所述轴,所述第二空间用于沿所述轴界定导管,绕所述第一和第二空间的所述配件的外表面以第一纵向轴线为中心,及所述第一空间以第二纵向轴线为中心,所述第二纵向轴线相对所述第一纵向轴线隔开,所述配件包括用以分离所述第一和第二空间的分隔部。

21. 一种配件,用以部分包围轴,所述配件界定第一空间及第二空间,所述第一空间用

于容纳所述轴,所述第二空间用于沿所述轴界定导管,其中绕所述第一和第二空间的所述配件的外表面以第一纵向轴线为中心,及所述第一空间以第二纵向轴线为中心,所述第二纵向轴线相对所述第一纵向轴线隔开,所述第一空间向一侧开放,以便在绕所述轴布置所述配件时,所述配件仅是部分包围所述轴。

用于内窥镜的配件夹

[0001] 本发明涉及一种配件,该配件用于至少部分地包围轴以界定沿该轴的导管。特别地,该轴是诸如内窥镜的光学装置,但不仅限于此。

[0002] 内窥镜被外科医生运用在微创手术(MIS)中以及在病人体内导航及观察。MIS有多种门类,其中的一种门类是腹腔镜检查。腹腔镜检查是在腹腔中进行的MIS。用于腹腔镜检查的内窥镜被称为腹腔镜,其组成包括:细长的、通常是柱状的轴,该轴包含诸如摄像机的光学元件、诸如光学纤维束的照明设施及设备。腹部MIS的腹腔镜被用于诸如腹腔镜外科手术的门类领域中,包括上下肠胃道、妇产科、肥胖病以及使用硬式镜的其他外科部门,以使目标解剖结构可见。在腹腔镜检查中,腹腔镜通过插管插入,而该插管已通过小切口插入,该小切口就在病人体内脐部(肚脐)的远端以够及腹腔。一般经由这种插管通过吹药器对腹腔吹入二氧化碳以产生手术空间,不过也可以使用其他的插管。

[0003] 内窥镜,例如腹腔镜,通常具有内置光学设备的轴,例如透镜及纤维光学仪器或微型摄像机,用于从轴的一端向轴的另一端以光学或电子学形式传输图像,而在上述的轴的另一端,图像可以通过目镜被观察到或者被传送至连接器,该连接器连接到进一步的设备,诸如视频监视器。为避免不确定,此处使用的词“轴”这样大致上是指内窥镜纵向延伸的部分,不论内窥镜是硬式的或是软式的。

[0004] 在MIS中,这些其他形式的通路被创造出来以够及病人体内的手术进行区域。通过病人体内的这些进一步的切口,插管被插入,细长的仪器则通过这些插管输送。但是,人们会更期望通过单一的插管来够及手术部位,以避免对病人的皮肤造成更多的组织创伤。在当今的腹腔镜手术中,一个重点在于减少实现手术步骤所需的入路口位置的数量。例如,在内窥镜胆囊切除术中,腹腔内要引入用于内窥镜的观察口(位于脐部),还要引入另外三至四条入路或工作口。这些工作口使外科医生能引入那些处理脏器及结构的必要的器械,以实现手术步骤。许多公司现在都引入了单一切口腹腔镜手术(SILS)或单孔入路(SPA)方法及相关器械。这一新方法造出横跨脐部的一横切口,该横切口的尺寸能够容纳多个独立的插管。该独立的插管容纳光学仪器及器械以实现手术准备。用这种方式,病人只接受一个腹腔切口,而不是上述实例中的三或四个切口(内窥镜胆囊切除术)。

[0005] 一种通过与内窥镜同样的插管向手术部位提供更多入路的方式是,绕内窥镜周缘加上通路。这些通路可以在腹腔镜套筒中形成。例如,美国专利申请公开US2008/0319266A1披露了适合围绕内窥镜的中空柱状管。此管具有界定其内的通路的外壁。该通路延伸了管的长度,并适合允许气体和/或液体沿管的长度被输送。该通路在径向上相对细,并且被布置成绕内窥镜周缘。该通路必须在径向上相对细,以确保当内窥镜在其中时,管的直径足够小以钻过插管。

[0006] 参见图1,图中所示为现有技术中用于内窥镜的套筒2的横截面。套筒2具有外表面4及内表面6。在横截面上,外表面4及内表面6各界定一圆,并且两圆皆以纵向轴线8为中心,因此两圆是同心圆。外表面4界定的圆的半径是 a_1 ,内表面6界定的圆的半径是 a_2 。外表面4及内表面6组合起来界定一环。内窥镜的轴(未显示)容纳在轴空间10内,轴空间10在内表面6内。当轴在轴空间10内时,内表面6与轴接触。绕套筒2的内表面

6 及外表面 4 之间的环形提供一些通路 12 (此例中, 五条)。通路 12 具有完全相同的径向厚度。

[0007] SILS 压低了腹腔切口的数量, 但是, 单个切口的尺寸透露了其可容纳的单个的插管的数量。人们已经发现在有些场合中, 对于外套筒给定的外径, 容纳相对更大的径向伸长的一条或多条通路是所期望的。例如, 具有较大径向伸长的通路可以用于传递物理装置, 例如, 在手术过程中通过通路使用 MIS 器械。但是, 提供更大径向伸长的通路将导致增加内窥镜与套筒组合的总体直径, 需要更大的切口及插管, 这是不期望的。

[0008] 本发明的各方面提供了如附加的独立权利要求所界定的配件。另外可选的特征展现在从属权利要求中。

[0009] 该配件的结构简单, 通过简单的工艺, 诸如注模或挤压即可生产。由此, 该配件可低价生产, 使其特别适合被当作一次性配件使用。

[0010] 通过在配件内偏心放置腹腔镜, 对于配件 / 腹腔镜组合的给定的最大外径, 该配件提供至少一根具有比现有技术更大的径向伸长的导管。这提供了在腹腔镜一侧、位于腹腔镜外表面和邻近的配件外表面之间的更大径向伸长区域。

[0011] 相较于中心布置, 腹腔镜在该配件内的偏心布置使得配件对于给定的导管具有减小了的直径。

[0012] 在一些实施例中, 较大的导管允许在手术步骤的过程中要使用的诸如 MIS 外科器械的物理装置穿过导管。

[0013] 在一些实施例中, 该导管用于传输流体至腹腔镜的远端和 / 或传输来自腹腔镜的远端的流体。

[0014] 在一些实施例中, 可操作配件用于与轴密封接合以界定导管。

[0015] 在一些实施例中, 在横截面上, 配件的外表面大致界定至少第一圆的部分。

[0016] 在一些实施例中, 配件大致是硬式的。

[0017] 在一些实施例中, 提供了复数根的导管, 该复数根的导管可用于为复数件的外科器械提供入路。

[0018] 在一些实施例中, 该导管具有比现有技术的细通路更圆的横截面。

[0019] 现在仅通过实例的方式说明本发明的实施例, 并且参考附图如下:

[0020] 图 1 绘示了现有技术中用于内窥镜的套筒的横截面;

[0021] 图 2 绘示了根据第一实施例的配件的横截面;

[0022] 图 3 绘示了根据第二实施例的配件的横截面;

[0023] 图 4 绘示了根据第三实施例的配件的横截面;

[0024] 图 5 绘示了根据第三实施例的在使用中的配件, 及腹腔镜和医疗器械;

[0025] 图 6 绘示了类似于第三实施例的配件, 界定了三根导管; 及

[0026] 图 7 绘示了类似于第一实施例的配件, 界定了三根导管。

[0027] 参见图 2, 现在说明本发明的第一实施例。图中显示了配件 14 的横截面, 且配件 14 沿正交于图面的方向纵向延伸。尽管在一些实施例中, 配件 14 在其端部之一或两端的结构有所不同, 例如用于提供液体入口或出口, 但是配件 14 的横截面在配件 14 的长度上大致处处相同。配件 14 包括外表面 16 及内表面 18。外表面 16 是凸表面, 内表面 18 是凹表面。外表面 16 本身闭合, 内表面 18 也是。外表面 16 及内表面 18 在横截面上大致都是圆

形并且分别以第一纵向轴线 20 及第二纵向轴线 22 为中心,第一纵向轴线 20 及第二纵向轴线 22 相对彼此隔开。由外表面 16 界定的圆的半径是 r_1 ,由内表面 18 界定的圆的半径是 r_2 , r_2 的长度比 r_1 短。内表面 18 被完全包含在外表面 16 内。各圆的中心分别位于纵向轴线 20、22 上。由此,由内表面 18 界定的圆的中心偏离由外表面 16 界定的圆的中心。

[0028] 披露的偏心布置为将导管 24 容纳在内表面 18 的一侧 26 提供了更大的空间。因此,内表面 18 及外表面 16 之间的径向距离绕外表面 16 的周缘变化。在配件 14 的一侧 26,外表面 16 及内表面 18 在一起靠得最近。在配件 14 的相反侧 28,内表面 18 及外表面 16 之间的距离达到最大值。在相反侧 28 的范围内,配件 14 界定中空导管 24。导管 24 在配件 14 的外表面 16 及内表面 18 之间延伸,并且由中心在第三纵向轴线 32 上的导管表面 30 界定。三根纵向轴线 20、22、32 大致在同一平面上,以便使导管 24 的横截面的中心与外表面 16 及内表面 18 界定的圆的中心大致在一直线上。在导管表面 30 及邻近的部分内表面 18 之间,配件 14 形成了分隔 34。形成配件 14 的目的在于能使导管 24 被配件 14 充分界定。分隔 34 将导管 24 与用以容纳腹腔镜的轴(未示出)的轴空间 36 分离开。轴空间 36 由内表面 18 界定,并且在横截面图上大致是扁圆形。由于轴空间 36 的相对大的尺寸,即由内表面 18 界定的圆的直径比由外表面 16 界定的圆的直径的一半要大,所以第一纵向轴线 20 穿过轴空间 36。

[0029] 在使用中,配件 14 的一端在邻近腹腔镜轴的一端保持就位。然后将轴沿第二纵向轴线 22 插入轴空间 36,及使配件 14 沿轴滑动,以便轴大致被包含在配件 14 内。包含轴的配件 14 可以经过插管,该插管已通过病人体内的小切口被插入,以够及,例如腹腔。

[0030] 参见图 3,现在说明根据本发明第二实施例的配件 14。第二实施例的配件 14 类似于第一实施例的配件 14。第一和第二实施例之间的主要区别在于,在横截面中,外表面 16 及内表面 18 不是完整的圆形。而是外表面 16 及内表面 18 连接在一起,形成大致新月形的横截面,其在一侧 26,即配件 14 的一纵向侧具有开口 38。该开口沿配件的整个长度延伸。该开口在导管 24 对面。

[0031] 在使用中,当轴在轴空间 36 内时,轴外部表面的部分通过开口 38 暴露在外。在一些实施例中,配件 14 被安排成以与第一实施例相同的方式滑到轴上。在一些实施例中,配件 14 是软式的,以便使开口处 38 可以加宽并且将轴直接放入轴空间 36。接着,由于弹力,配件 14 绕轴收拢并且将轴保持就位。

[0032] 参见图 4,现在说明根据本发明第三实施例的配件 14。第三实施例的配件 14 类似于第二实施例的配件 14。第二实施例的配件 14 和第三实施例的配件 14 之间的主要区别在于,第三实施例的配件 14 在轴空间 36 和导管 24 之间没有隔开部 34。因此,内表面 18、导管表面 30 及其界定的间隔,是连接在一起的。只有当腹腔镜的轴位于轴空间 36 内时,导管 24 才被充分界定。当轴就位时,导管表面 30 与轴外表面的部分结合,用于界定导管 24。在一些实施例中,导管表面 30 与轴外表面的部分结合,形成用于传输液体的密封导管 24。

[0033] 参见图 5,说明了第三实施例的配件 14 的使用实例。配件 14 在绕腹腔镜的适当的位置上。医疗器械 42,诸如抓紧器、活组织检查钳或勒除器,通过导管 24 延伸。在一些实施例中,在腹腔镜 40(或其他轴)内界定第二导管,为仪器提供入路。

[0034] 参见图 6,说明了类似第三实施例中配件的配件 14。配件 14 界定了三根导管 24,第三实施例的导管 24 的各侧各有一根。导管 24 全都接近相对侧 28。

[0035] 参见图 7,说明了类似第一实施例中配件的配件 14。配件 14 界定了三根导管 24,第一实施例的导管 24 的各侧各有一根。导管 24 全都接近相反侧 28。同样地,也披露了提供以第二实施例为依据的复数根导管的实施例。

[0036] 可以理解的是,以上仅以实例的方式说明了本发明的具体实施例,不意欲限制本发明的范围。上述具体实施例的多种修改及变化对本技术领域技术人员而言是显而易见的,并且都应该在附加的权利要求的范围内。

[0037] 在一些实施例中,配件 14 是硬式的,例如,与腹腔镜一同使用。硬式配件 14 能保持其形状和外形,以便其总是能界定导管 24 及轴空间 36,不论轴空间 36 中是否有轴存在。

[0038] 在一些实施例中,配件 14 是软式的,例如,与软式内窥镜或与任何其他具有软式轴的装置一同使用。

[0039] 在一些实施例中,当轴在配件 14 中时,由于轴上的弹力,配件 14 将轴维持就位。

[0040] 在一些具有开口 38 的实施例中,由外表面 16 及内表面 16 交汇处的点界定的尖端向内弯曲,以便在轴在配件 14 中时,尖端夹住轴。

[0041] 在一些实施例中,配件 14 的外表面 16 在横截面中界定的是圆形、方形、三角形、椭圆形、卵形或任何其他形状。在一些实施例中,配件 14 的内表面 18 界定的形状与轴的外表面所界定的在横截面图里的形状相对应。尤其是,在一些实施例中,横截面的形状随着纵向轴线 20、22、32 被拉长,纵向轴线 20、22、32 沿被拉长方向被隔开。这些实施例可以使配件 14 在用于轴空间 36 及导管 24 的确定布局时用的材料最少。

[0042] 在一些实施例中,导管 24 在横截面中界定的形状是圆形、方形、三角形、椭圆形、卵形或任何其他形状。尤其是,导管 24 大致填充位于邻近配件 14 的相反侧 28 的外表面 16 及内表面 18 之间的间隔。

[0043] 在一些实施例中,由配件 14,或者配件 14 与轴的结合形成复数根导管 24。在一些实施例中,导管 24 接近相反侧 28。

[0044] 在一些实施例中,配件 14 具有细长的横剖面。在一些实施例中,外表面 16 及内表面 18 在横截面中界定了不同的形状。例如,在一些实施例中,配件 14 的内表面 18 在横截面中界定的是圆形,配件 14 的外表面 16 在横截面中界定的是卵形。

[0045] 在一些实施例中,配件 14 的外表面 16,不管是什么形状,以第一纵向轴线 20 为中心,轴空间 36 以第二纵向轴线 22 为中心,第二纵向轴线 22 与第一纵向轴线 20 隔开。在一些实施例中,导管 24 以第三纵向轴线 32 为中心,第三纵向轴线 32 与第一及第二纵向轴线 20、22 在同一平面上,特别是,在一些实施例中的配件 14 具有细长的横剖面,该生成的同一平面与细长的横切方向成一线。

[0046] 在一些实施例中,轴可被可去除地插入第一空间。

[0047] 在一些实施例中,配件 14 与腹腔镜一体形成,以便使内窥镜容纳在第一空间中。

[0048] 进一步的实施例将已说明的实施例的任何一项或多项特征相互组合,只要这些特征没有到互斥的程度。

[0049] 尽管上述实施例中有若干是关于腹腔镜进行了说明,但是在一些实施例中,配件 14 还可与其他类型的内窥镜一起使用,诸如管道探测镜或纤维镜或可用于医学或非医学应用的任何类似装置。配件 14 可与任何适合的细长的,一般是柱状的轴一起使用,例如闭路

电视或其他类型的电影、录像或者静物摄影机的轴,或者用于或属于显微镜或望远镜的轴。

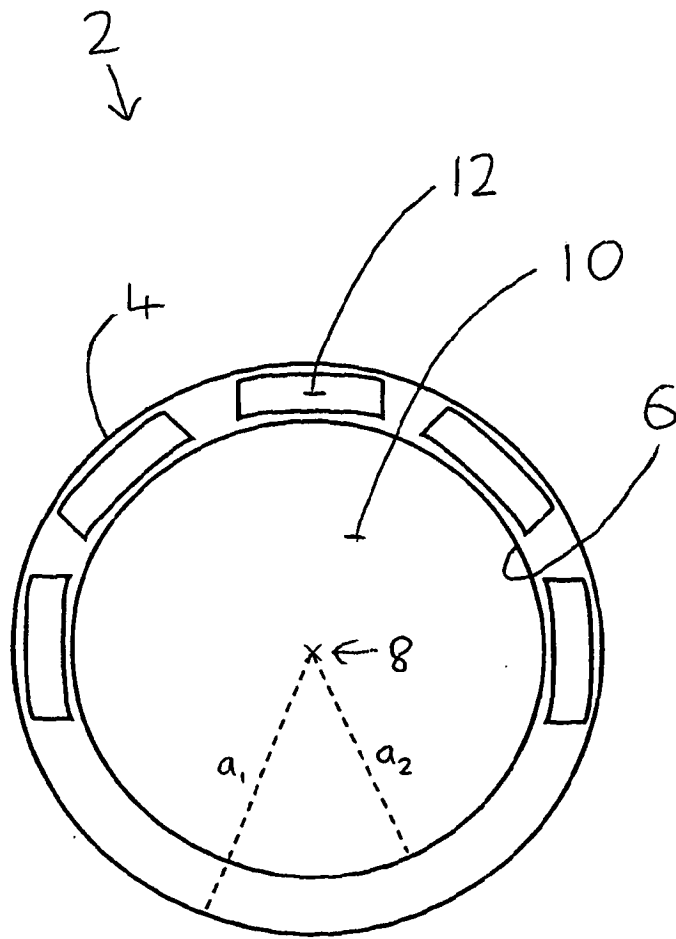


图1-现有技术

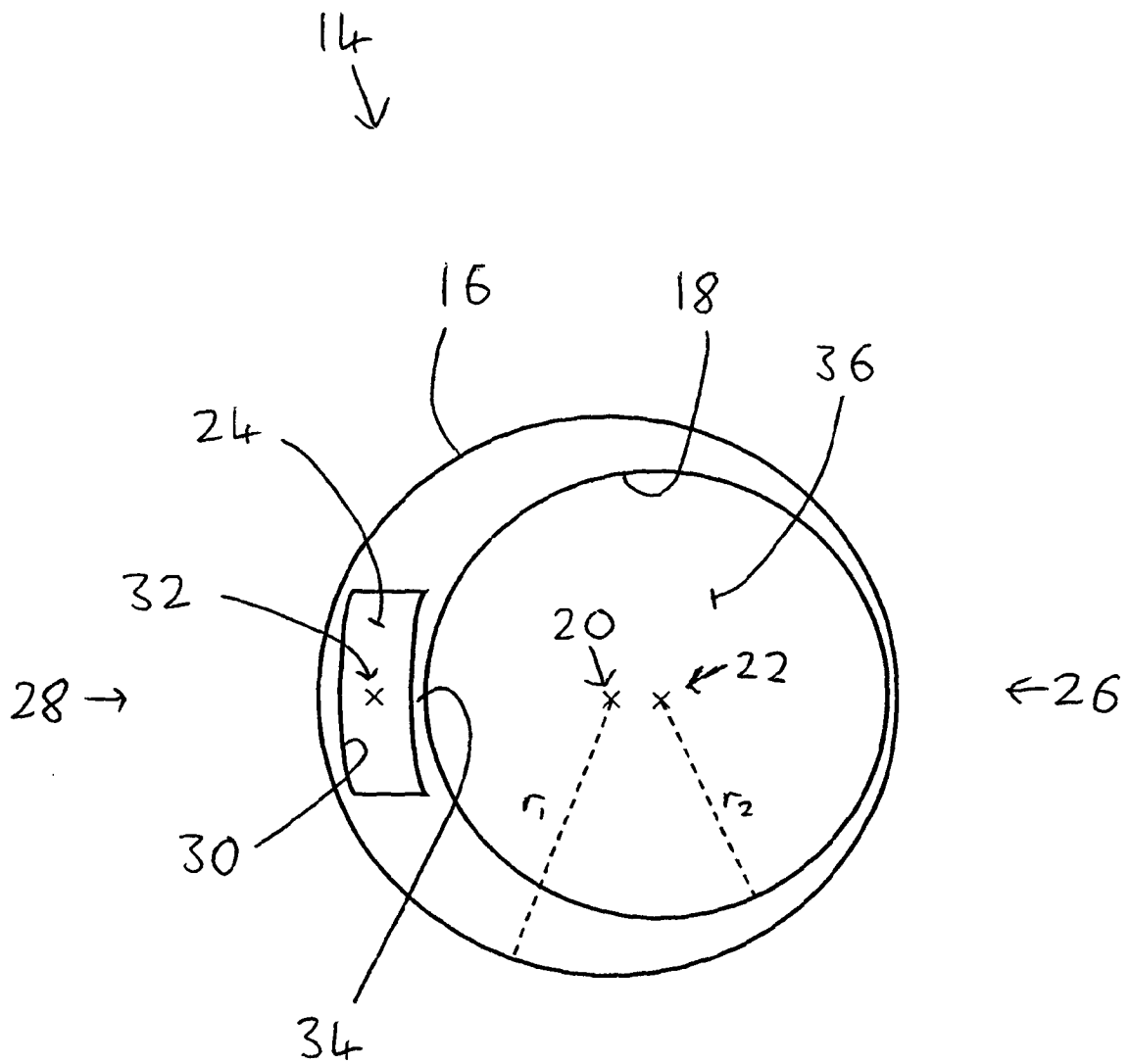


图 2

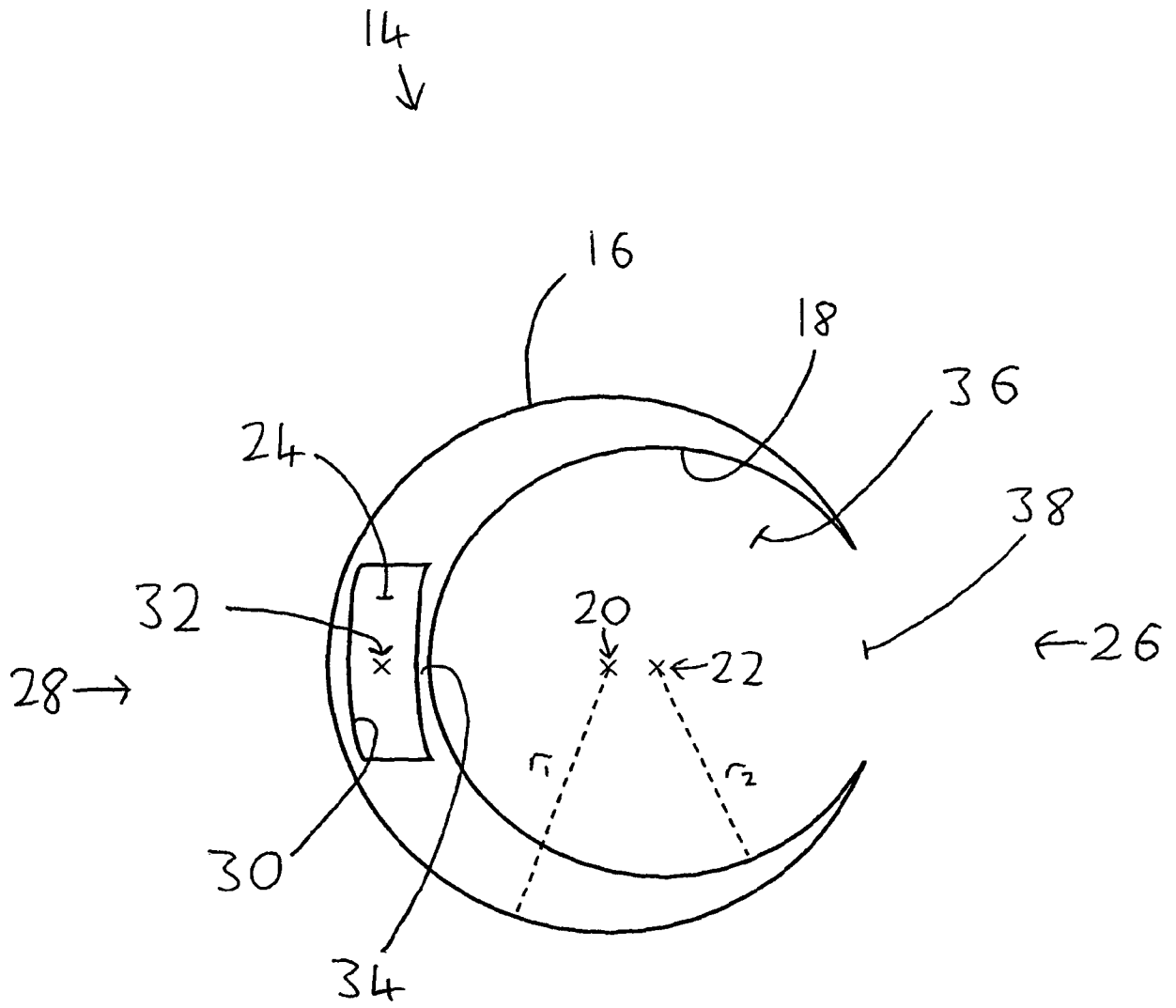


图3

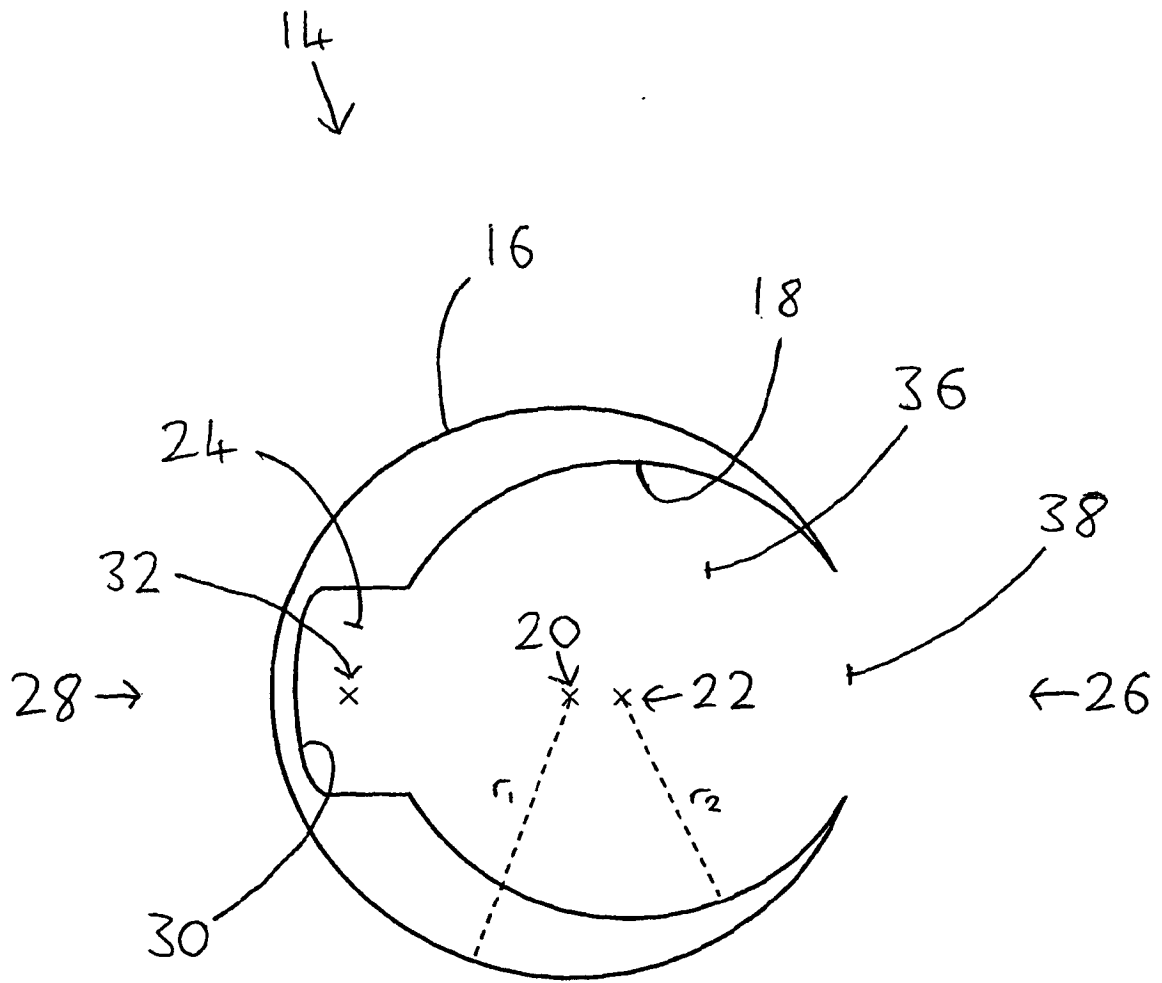


图 4

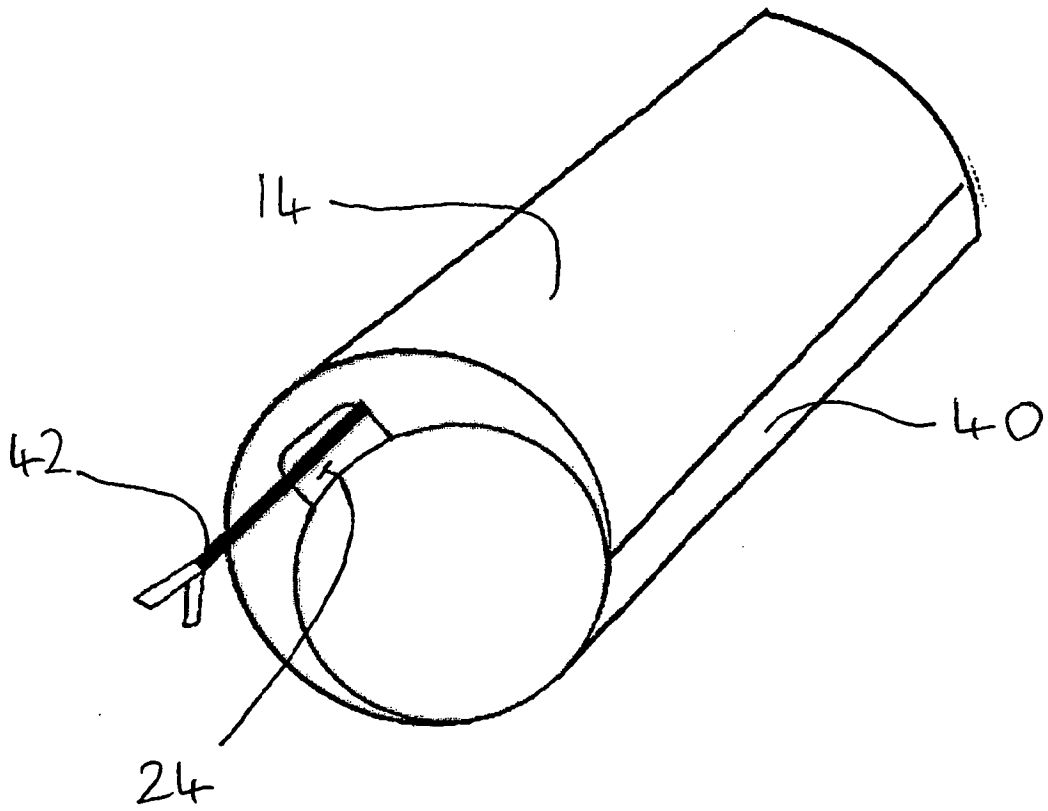


图 5

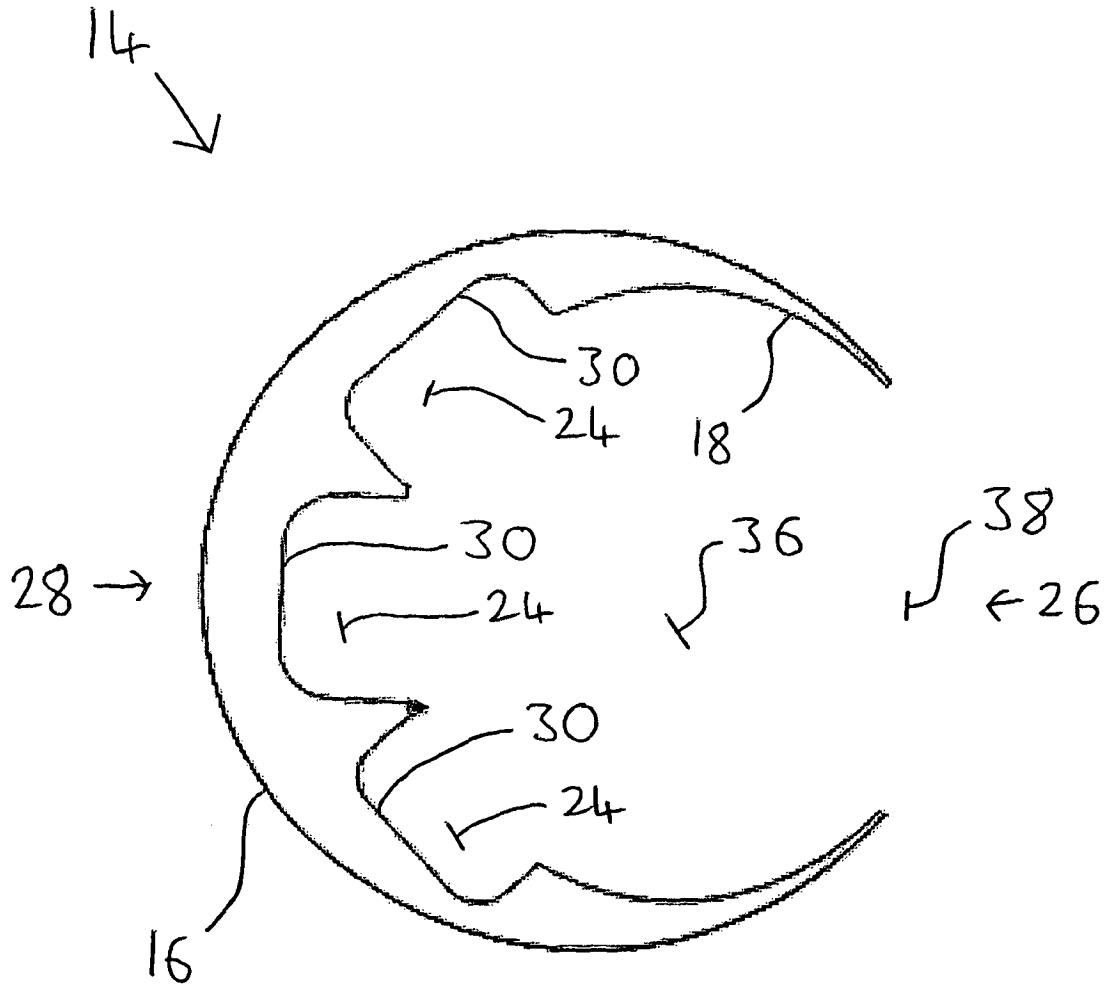


图6

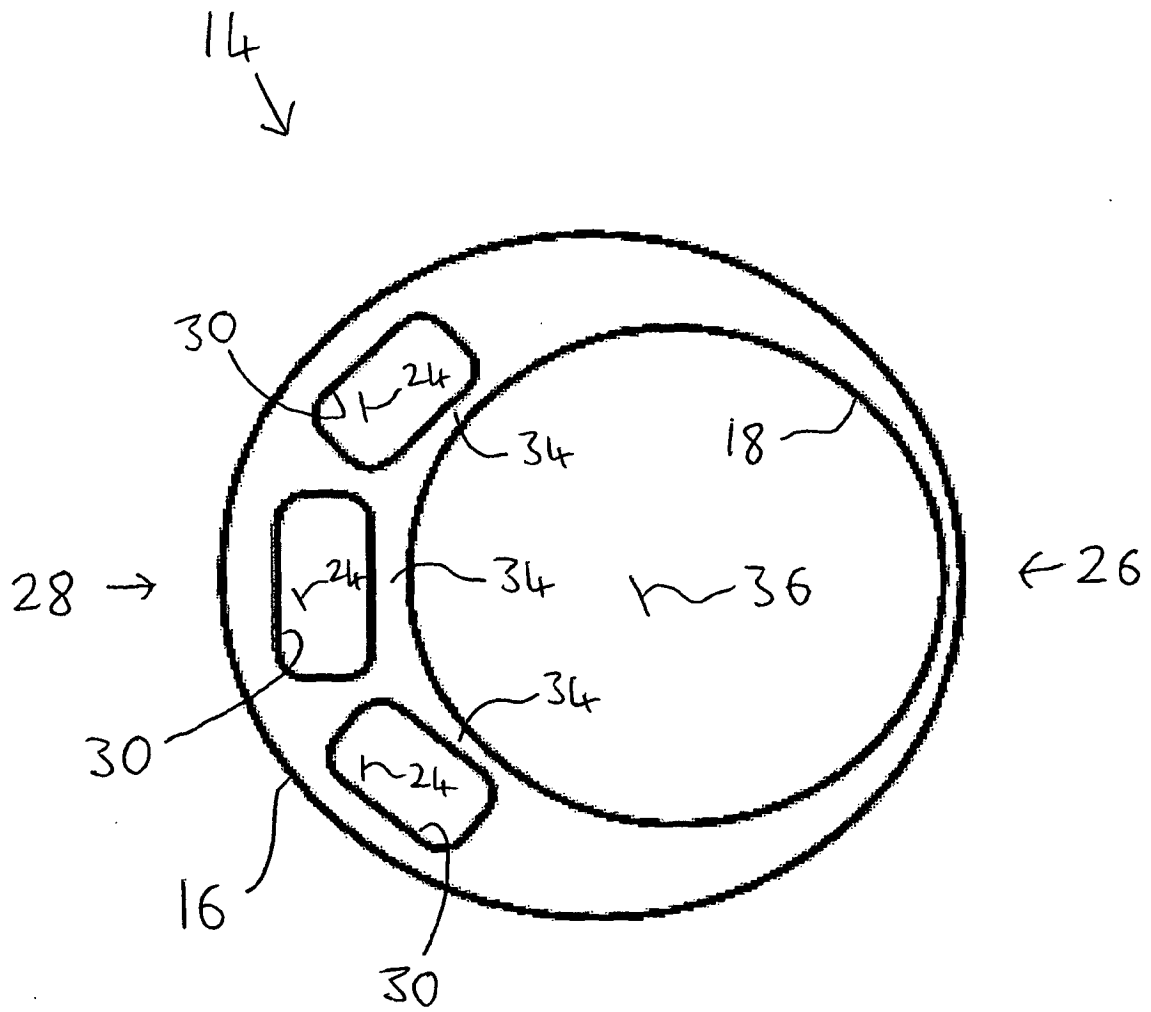


图7

专利名称(译)	用于内窥镜的配件夹		
公开(公告)号	CN102481087A	公开(公告)日	2012-05-30
申请号	CN201080030998.X	申请日	2010-07-07
[标]申请(专利权)人(译)	恩多加德公司		
申请(专利权)人(译)	恩多加德公司		
当前申请(专利权)人(译)	恩多加德公司		
[标]发明人	亚当格雷姆詹姆斯		
发明人	亚当·格雷姆·詹姆斯		
IPC分类号	A61B1/00		
CPC分类号	A61B1/0014 A61B1/00135 A61B1/018		
代理人(译)	郑立 王萍萍		
优先权	2009011891 2009-07-08 GB		
其他公开文献	CN102481087B		
外部链接	Espacenet SIPO		

摘要(译)

本发明披露了一种配件(14)，该配件(14)用以部分包围内窥镜的轴。该配件(14)界定第一空间(36)及第二空间(32)，该第一空间(36)用于容纳该轴，该第二空间(32)用于沿该轴界定导管。绕该第一和第二空间的该配件的外表面(16)以第一纵向轴线(20)为中心，及该第一空间(36)以第二纵向轴线(22)为中心，该第二纵向轴线(22)相对该第一纵向轴线(20)隔开。该第一空间(36)向一侧(38)开放，以便在绕该轴布置该配件时，该配件仅是部分包围该轴。

