



(12) 发明专利

(10) 授权公告号 CN 102341030 B

(45) 授权公告日 2015. 10. 07

(21) 申请号 201080010045. 7

(22) 申请日 2010. 03. 02

(30) 优先权数据

2009-048148 2009. 03. 02 JP

(85) PCT国际申请进入国家阶段日

2011. 08. 31

(86) PCT国际申请的申请数据

PCT/JP2010/053345 2010. 03. 02

(87) PCT国际申请的公布数据

W02010/101149 JA 2010. 09. 10

(73) 专利权人 奥林巴斯医疗株式会社

地址 日本东京都

(72) 发明人 岸冈成泰

(74) 专利代理机构 北京林达刘知识产权代理事

务所(普通合伙) 11277

代理人 刘新宇 张会华

(51) Int. Cl.

A61B 1/00(2006. 01)

A61B 1/04(2006. 01)

(56) 对比文件

CN 101108117 A, 2008. 01. 23,

US 4759346 A, 1988. 07. 26,

JP 2001305435 A, 2001. 10. 31,

JP H09243934 A, 1997. 09. 19,

审查员 魏娜

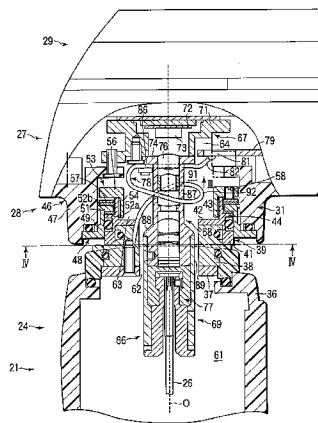
权利要求书1页 说明书12页 附图10页

(54) 发明名称

内窥镜

(57) 摘要

本发明提供一种内窥镜,在内窥镜主体中贯穿有用于传递光学像的光学像传递构件,显示所拍摄到的光学像的显示部与内窥镜主体的操作部相联结,显示部相对于操作部能够移动。本发明的目的在于提供一种能够防止光学像传递构件受损的内窥镜。内窥镜的特征在于,包括:操作部(21),其具有内部空间(61);光学像传递构件(26),其用于传递光学像,且具有配置在操作部(21)的内部空间(61)中的连结端部;显示部(27),其以相对于操作部(21)能够移动的方式与操作部(21)相联结,并具有内部空间(64),且用于显示由光学像传递构件(26)传递的所拍摄到的光学像;电连接构件(78),其用于传递电信号,并在操作部(21)的内部空间(61)与显示部(27)的内部空间(64)之间延伸,且具有与显示部(27)相连接的连接端部(82),该电连接构件(78)具有由多余的长度构成的游隙,以使显示部(27)相对于操作部(21)的移动不被电连接构件(78)妨碍;以及限制机构(87、92、96、98、99、100),其用于限制电连接构件(78)中构成游隙的部分(92、97)向光学像传递构件(26)侧移动。



1. 一种内窥镜,其特征在于,该内窥镜包括:

操作部,其具有内部空间;

光学像传递构件,其用于传递光学像,且具有配置在上述操作部的内部空间中的连结端部;

显示部,其以相对于上述操作部以内窥镜长尺寸的插入部的中心轴线为旋转轴线能够旋转的方式与上述操作部相连接,并具有内部空间,且用于显示由上述光学像传递构件传递的、所拍摄到的光学像;

电连接构件,其用于传递电信号,并在上述操作部的内部空间与上述显示部的内部空间之间延伸,且具有与上述显示部相连接的连接端部,该电连接构件具有由多余的长度构成的游隙,以使上述显示部相对于上述操作部的旋转不被上述电连接构件妨碍;

被卷绕部,其设置在上述操作部的内部空间中或上述显示部的内部空间中并且在上述被卷绕部的靠上述操作部侧的位置与该被卷绕部相邻地设置有外径沿上述旋转轴线从基端侧靠向顶端侧增大的增径部,该被卷绕部用于供上述电连接构件中构成上述游隙的部分卷绕或利用上述增径部限制该部分移动到上述光学像传递构件侧;以及

卷绕部,其是上述电连接构件的一部分,且卷绕在上述被卷绕部上而构成上述游隙,该卷绕部根据上述显示部相对于上述操作部绕上述旋转轴线的旋转,当该卷绕部的基端部沿旋转方向被拽拉时该卷绕部卷绕到上述被卷绕部上,当该卷绕部的基端部沿旋转方向被推进时该卷绕部解除对上述被卷绕部的卷绕。

2. 根据权利要求 1 所述的内窥镜,其特征在于,

上述显示部具有拍摄单元,该拍摄单元用于拍摄由上述光学像传递构件传递的光学像,

上述拍摄单元沿上述内窥镜的插入部的中心轴线配置,并在上述显示部的内部空间中延伸,且向上述操作部的内部空间突出,

上述光学像传递构件的上述连结端部与上述拍摄单元的突出端部相连接,

上述被卷绕部由上述拍摄单元的外周部形成。

3. 根据权利要求 1 所述的内窥镜,其特征在于,

上述显示部具有拍摄单元,该拍摄单元用于拍摄由上述光学像传递构件传递的光学像,

上述拍摄单元沿上述内窥镜的插入部的中心轴线配置,并在上述显示部的内部空间中延伸,且向上述操作部的内部空间突出,

上述光学像传递构件的上述连结端部与上述拍摄单元的突出端部相连接,

上述被卷绕部由设置在上述拍摄单元的外周部的细径部形成,

上述内窥镜具有卷绕部承受部,该卷绕部承受部设置在上述操作部的内部空间中或上述显示部的内部空间中,并配置在上述卷绕部与上述光学像传递构件之间,且限制上述卷绕部向上述光学像传递构件侧移动,上述卷绕部承受部设置于上述拍摄单元的外周部,并配置在比上述细径部靠向上述操作部侧的位置,且由与上述细径部相比外径增大的增径部形成。

## 内窥镜

### 技术领域

[0001] 本发明涉及一种内窥镜,该内窥镜在内窥镜主体中贯穿有传递光学像的光学像传递构件,显示所拍摄到的光学像的显示部与内窥镜主体的操作部相联结,显示部能够相对于操作部移动。

### 背景技术

[0002] 在日本特开 2006-43094 号公报中公开了一种内窥镜装置。在该内窥镜装置中,被操作者把持、操作的操作部与插入在体内的长尺寸的插入部的基端部相联结。在插入部的顶端部配置有物镜,像导件(image guide)的顶端部与物镜相连接,像导件贯穿于插入部而被导入到操作部内。观察图像在物镜的作用下成像,成像得到的光学像利用像导件传递。显示由像导件传递的、所拍摄到的光学像的影像显示装置与操作部的基端部相联结。可以相对于操作部旋转、倾动影像显示装置,以使观察者易于观察光学像。

[0003] 在日本特开 2006-43094 号公报那样的内窥镜装置中,自操作部的内部空间向影像显示装置的内部空间延伸设有电缆,在使电缆的连接端部与影像显示装置相连接的情况下,需要使电缆形成有由多余的长度构成的游隙,以使影像显示装置相对于操作部的旋转等不会被电缆妨碍。并且,在使影像显示装置相对于操作部进行旋转等时,电缆的构成游隙的部分也追随于影像显示装置而进行动作,由此电缆的构成游隙的部分与像导件干涉,有可能会损坏像导件。

### 发明内容

[0004] 本发明是着眼于上述问题而做成的,其目的在于提供一种能够防止光学像传递构件受损的内窥镜。

[0005] 在本发明的一技术方案中,内窥镜的特征在于,包括:操作部,其具有内部空间;光学像传递构件,其用于传递光学像,且具有配置在上述操作部的内部空间中的连结端部;显示部,其以相对于上述操作部能够移动的方式与上述操作部相联结,并具有内部空间,且用于显示由上述光学像传递构件传递的、所拍摄到的光学像;电连接构件,其用于传递电信号,并在上述操作部的内部空间与上述显示部的内部空间之间延伸,且具有与上述显示部相连接的连接端部,该电连接构件具有由多余的长度构成的游隙,以使上述显示部相对于上述操作部的移动不被上述电连接构件妨碍;以及限制机构,其用于限制上述电连接构件中构成上述游隙的部分向上述光学像传递构件侧移动。

[0006] 在本技术方案的内窥镜中,利用限制机构限制电连接构件中构成游隙的部分向光学像传递构件侧移动。因此,能够避免电连接构件的构成游隙的部分与光学像传递构件干涉,防止光学像传递构件受损。

[0007] 在本发明的一优选技术方案中,内窥镜的特征在于,上述限制机构包括:被卷绕部,其设置在上述操作部的内部空间中或上述显示部的内部空间中;以及卷绕部,其是上述电连接构件的一部分,且卷绕在上述被卷绕部上而构成上述游隙。

[0008] 在本技术方案的内窥镜中,通过以被卷绕部为中心卷绕电连接构件中构成游隙的部分,能够限制构成游隙的部分向光学像传递构件侧移动。另外,在显示部相对于操作部移动、卷绕部追随显示部而动作时,卷绕部进行相对于被卷绕部缠绕或解开的规则动作,因此能够避免构成游隙的部分不规则地动作而与光学像传递构件干涉。

[0009] 在本发明的一优选技术方案中,内窥镜的特征在于,上述限制机构还具有卷绕部承受部,该卷绕部承受部设置在上述操作部的内部空间中或上述显示部的内部空间中,并配置在上述卷绕部与上述光学像传递构件之间,且能够支承上述卷绕部。

[0010] 在本技术方案的内窥镜中,即使在构成游隙的卷绕部向光学像传递构件侧移动的情况下,也能利用卷绕部承受部支承卷绕部,限制卷绕部比卷绕部承受部向光学像传递构件侧移动。另外,当显示部相对于操作部移动,卷绕部追随显示部随动而动作时,即使在卷绕部进行不规则的动作而向光学像传递构件侧动作的情况下,也能利用卷绕部承受部支承卷绕部,限制卷绕部比卷绕部承受部向光学构件侧动作。因此,能够可靠地避免电缆的构成游隙的部分与光学像传递构件干涉,能够充分地防止光学像传递构件受损。

[0011] 在本发明的一优选技术方案中,内窥镜的特征在于,上述限制机构包括:限制部,其设置于上述电连接构件;以及限制承受部,其设置在上述操作部的内部空间中或上述显示部的内部空间中,并用于支承上述限制部,且限制上述限制部向上述光学像传递构件侧移动,上述电连接构件具有游隙部,该游隙部由上述限制部与上述连接端部之间的部分形成并构成上述游隙。

[0012] 在本技术方案的内窥镜中,使电连接构件的限制部与限制承受部抵接,限制限制部向光学像传递构件侧移动,从而能够限制限制部与连接端部之间的游隙部向光学像传递构件侧移动。

[0013] 在本发明的一优选技术方案中,内窥镜的特征在于,上述限制机构还具有游隙部承受部,该游隙部承受部设置在上述操作部的内部空间中或上述显示部的内部空间中,并配置在上述游隙部与上述光学像传递构件之间,且能够支承上述游隙部。

[0014] 在本技术方案的内窥镜中,即使在构成游隙的游隙部向光学像传递构件侧移动的情况下,也能利用游隙部承受部支承游隙部,限制游隙部比游隙部承受部向光学像传递构件侧移动。另外,当显示部相对于操作部移动、游隙部追随显示部而动作时,即使在游隙部进行不规则的动作而向光学像传递构件侧动作的情况下,也能利用游隙部承受部支承游隙部,限制游隙部比游隙部承受部向光学构件侧动作。因此,能够可靠地避免电缆的构成游隙的部分与光学像传递构件干涉,能够充分地防止光学像传递构件受损。

## 附图说明

[0015] 图 1 是表示本发明的第 1 实施方式的内窥镜的立体图;

[0016] 图 2 是表示本发明的第 1 实施方式的操作部和监视部的纵剖视图;

[0017] 图 3 是沿图 2 的箭头 III 方向观察本发明的第 1 实施方式的监视部的图;

[0018] 图 4 是沿图 2 的 IV - IV 线表示本发明的第 1 实施方式的监视部的横剖视图;

[0019] 图 5 是沿图 4 的 V - V 线表示本发明的第 1 实施方式的监视部的纵剖视图;

[0020] 图 6 是表示本发明的第 2 实施方式的操作部和监视部的纵剖视图;

[0021] 图 7 是表示本发明的第 3 实施方式的操作部和监视部的纵剖视图;

- [0022] 图 8 是表示本发明的第 1 参考实施方式的阀单元的立体图；
- [0023] 图 9 是沿图 11A 的 IX - IX 线表示本发明的第 1 参考实施方式的阀单元的局部纵剖侧视图；
- [0024] 图 10A 是在安装状态下表示本发明的第 1 参考实施方式的阀单元的立体图；
- [0025] 图 10B 是在拆卸状态下表示本发明的第 1 参考实施方式的阀单元的立体图；
- [0026] 图 11A 是在安装状态下沿图 9 的 XI - XI 线表示本发明的第 1 参考实施方式的阀单元的局部横剖俯视图；
- [0027] 图 11B 是在拆卸状态下沿图 9 的 XI - XI 线表示本发明的第 1 参考实施方式的阀单元的局部横剖俯视图；
- [0028] 图 12A 是在安装状态下沿图 9 的 XII - XII 线表示本发明的第 1 参考实施方式的阀单元的局部横剖俯视图；
- [0029] 图 12B 是在拆卸状态下沿图 9 的 XII - XII 线表示本发明的第 1 参考实施方式的阀单元的局部横剖俯视图；
- [0030] 图 13 是表示本发明的第 2 参考实施方式的顶端硬性部的俯视图；
- [0031] 图 14 是沿图 13 的 X IV - X IV 线表示本发明的第 2 参考实施方式的顶端单元的纵剖视图；
- [0032] 图 15 是沿图 14 的 X V - X V 线表示本发明的第 2 参考实施方式的顶端单元的横剖视图；
- [0033] 图 16 是表示本发明的第 2 参考实施方式的喷嘴保持单元的俯视图；
- [0034] 图 17 是表示本发明的第 2 参考实施方式的喷嘴保持单元的主视图；
- [0035] 图 18 是表示本发明的第 2 参考实施方式的顶端盖构件的俯视图。

## 具体实施方式

- [0036] 参照附图说明本发明的各实施方式。
- [0037] 参照图 1 ~ 图 5 说明本发明的第 1 实施方式。
- [0038] 参照图 1 说明带监视器便携式内窥镜的简要结构。
- [0039] 内窥镜具有插入到体内的长尺寸的插入部 20。在插入部 20 的顶端部形成有硬性的顶端硬性部 22, 操作部 21 与插入部 20 的基端部相联结。在操作部 21 的顶端侧部分形成有被操作者把持的把持部 23, 在操作部 21 的基端侧部分形成有被操作者操作的操作部主体 24。在把持部 23 内配置有照明单元, 光导纤维自照明单元贯穿于操作部 21 和插入部 20 内而延伸至顶端硬性部 22 的照明光学系统。由照明单元产生的照明光在光导纤维中传递而自照明光学系统向观察对象照射。另外, 在顶端硬性部 22 配置有物镜光学系统, 用作光学像传递构件的像导纤维 26 的顶端部与物镜光学系统相联结, 像导纤维 26 贯穿于插入部 20 中而导入到操作部 21 内。利用物镜光学系统使观察图像成像于像导纤维 26 的顶端面, 利用像导纤维 26 将成像的光学像传递至像导纤维 26 的基端面。
- [0040] 用作显示部的监视部 27 与操作部 21 的基端部相联结。在监视部 27 中, 矩形厚板状的拍摄组合体 28 和监视组合体 29 以与轴向正交的方式自顶端侧向基端侧叠加配置。操作部 21 和拍摄组合体 28 利用旋转连结机构 31 相联结, 拍摄组合体 28 即监视部 27 的整体能够以内窥镜的中心轴线为旋转轴而相对于操作部 21 旋转。拍摄组合体 28 和监视组合体

29 利用倾动连结机构 32 相连结, 监视组合体 29 能够相对于拍摄组合体 28 以自拍摄组合体 28 立起的方式倾动。将利用像导纤维 26 传递的所拍摄到的光学像显示为观察图像的监视器 33 配置在监视组合体 29 的基端面。使监视部 27 相对于操作部 21 旋转, 使监视组合体 29 相对于拍摄组合体 28 倾动, 从而能够将监视器 33 配置在容易供操作者等观察的位置上。

[0041] 另外, 在操作部 21 的操作部主体 24 上配置有用于操作监视部 27 的多个操作开关 34。作为操作开关 34, 可以采用用于释放 (release)、定格 (freeze) 观察图像的释放开关、定格开关等。

[0042] 参照图 2 ~ 图 5 详细说明操作部 21 和监视部 27。

[0043] 参照图 2, 详细说明将操作部 21 和拍摄组合体 28 能旋转地连结起来的旋转连结机构 31。

[0044] 在构成操作部 21 的操作外壳 36 上形成有与内窥镜的中心轴线正交的圆环状的基端壁 37。厚壁圆筒状的支承构件 38 与基端壁 37 共轴地连结于该基端壁 37 的基端侧。在支承构件 38 的基端侧部分共轴地外置有操作连结构件 39。操作连结构件 39 具有圆筒状的滑动承受部 41。在滑动承受部 41 的内周面的基端部形成有薄壁圆环状的覆盖设置部 42, 该覆盖设置部 42 向径向内侧突出且在整个圆周上延伸。在滑动承受部 41 的基端面的径向内端部分形成有向基端侧突出的薄壁圆筒状的保持承受部 43。利用滑动承受部 41 的基端面的径向外侧部分形成有载置承受面 44。滑动承受部 41 外嵌固定于支承构件 38 的外周面的基端侧部分, 覆盖设置部 42 覆盖设置且固定于支承构件 38 的基端面。另一方面, 在构成监视部 27 的拍摄组合体 28 的拍摄外壳 46 的顶端侧部分形成有厚壁圆筒状的支承部 47。在支承部 47 的顶端侧部分中共轴地内置有拍摄连结构件 48。拍摄连结构件 48 具有圆筒状的滑动部 49, 在滑动部 49 的内周面的基端部形成有圆环状的载置部 51, 该载置部 51 向径向内侧突出且在整个圆周上延伸。拍摄连结构件 48 的滑动部 49 内嵌固定于支承部 47 的内周面的顶端侧部分, 另外, 滑动部 49 外套于操作连结构件 39 的滑动承受部 41, 滑动部 49 能够以两连结构件 39、48 的中心轴线为旋转轴线 0 而相对于滑动承受部 41 旋转。拍摄连结构件 48 的载置部 51 隔着第 1 滑动垫片 52a 载置在操作连结构件 39 的载置承受面 44 上。圆环状的夹持构件 57 隔着第 2 滑动垫片 52b 载置在载置部 51 的基端面上。第 1 滑动垫片 52a、载置部 51、第 2 滑动垫片 52b 和夹持构件 57 外置于操作连结构件 39 的保持承受部 43。在保持承受部 43 的基端侧部分配置有按压构件 53。按压构件 53 具有薄壁圆筒状的保持部 54, 在保持部 54 的外周面的基端部形成有圆环状的按压部 56, 该按压部 56 向径向外侧突出且在整个圆周上延伸。按压构件 53 的保持部 54 内嵌固定于保持承受部 43。按压构件 53 的按压部 56 越过保持承受部 43 而伸出, 与夹持构件 57 相对。在按压部 56 上沿轴向贯穿形成有螺纹孔, 在螺纹孔中螺纹结合有固定螺栓 58。向顶端侧拧入固定螺栓 58 而利用固定螺栓 58 向顶端侧按压夹持构件 57, 从而利用夹持构件 57 和操作连结构件 39 的载置承受面 44 在轴向上夹持拍摄连结构件 48 的载置部 51。利用固定螺栓 58 对夹持力进行了适当的调节, 以使拍摄连结构件 48 相对于操作连结构件 39 沿轴向不能移动, 能够通过施加一定以上的旋转操作力使拍摄连结构件 48 相对于操作连结构件 39 旋转。

[0045] 参照图 2, 说明操作部 21 和拍摄组合体 28 的内部空间。

[0046] 利用操作外壳 36 的内部空间形成有操作空间 61。另外, 利用操作外壳 36 的基端

壁 37、支承构件 38、操作连结构件 39 的覆盖设置部 42 的各中心孔形成有顶端侧连结空间 62。而且,利用覆盖设置部 42、按压构件 53 和支承部 47 的基端侧部分划分形成基端侧连结空间 63。基端侧连结空间 63 的最小外径主要由按压构件 53 的内径划分形成,大致上比顶端侧连结空间 62 的外径大操作连结构件 39 的覆盖设置部 42 的径向宽度左右。并且,拍摄外壳 46 的基端侧部分呈长方体箱状,形成拍摄空间 64。

[0047] 参照图 2,对拍摄光学像的拍摄单元 66 进行说明。

[0048] 在拍摄外壳 46 的基端壁的内表面上突出设有拍摄单元 66,拍摄单元 66 沿旋转轴线 0 自基端侧向顶端侧延伸。拍摄单元 66 与旋转轴线 0 共轴,下述的拍摄单元 66 的各构成部件也与旋转轴线 0 共轴地配置。在拍摄单元 66 中,拍摄元件部 67、中继透镜部 68 和纤维固定部 69 自基端侧向顶端侧相连设置。拍摄元件部 67、中继透镜部 68 和纤维固定部 69 分别配置在拍摄空间 64、连结空间 62、63 和操作空间 61 中。在拍摄元件部 67 中,在拍摄外壳 46 的基端壁内表面上突出设有圆筒状的安装架 71。在安装架 71 内,在基端壁内表面上覆盖设有拍摄元件 72,在拍摄元件 72 上覆盖设有盖玻片 73。在中继透镜部 68 中,在安装架 71 的顶端面上覆盖设置且固定有透镜架 74 的基端朝外凸缘的基端面。在透镜架 74 内,沿轴向并排设置有多个中继透镜 76。在纤维固定部 69 中,圆筒状的固定架部 77 的基端部与中继透镜部 68 的顶端部相连接。像导纤维 26 的基端部的连结端部自顶端侧嵌插于固定架部 77 的中心孔中,利用固定螺栓等固定,像导纤维 26 的基端面与最顶端的中继透镜 76 的顶端面相对。像导纤维 26 的基端侧部分与旋转轴线 0 共轴地配置。在像导纤维 26 中传递的光学像自像导纤维 26 的基端面经由中继透镜 76 入射拍摄元件 72,被拍摄元件 72 拍摄而转换成图像信号,作为观察图像而显示在监视部 27 的监视器 33 上。

[0049] 参照图 2 ~ 图 5 说明用作电连接构件的电缆 78。

[0050] 在拍摄外壳 46 的拍摄空间 64 内配置有电路基板 79,该电路基板 79 与拍摄单元 66 的安装架 71 相邻,且与内窥镜的轴向正交,用于控制开关 34 等。在电路基板 79 的顶端面的安装架 71 侧部分形成有电接点部 81。并且,电缆 78 的基端部的连接端部 82 利用锡焊等与电接点部 81 相连接。

[0051] 在安装架 71 的顶端朝外凸缘的径向内侧同心地配置有透镜架 74 的基端朝外凸缘。在安装架 71 的顶端朝外凸缘的顶端面和透镜架 74 的基端朝外凸缘的顶端面上,夹紧构件 84 和长板状的橡胶制保护构件 83 叠加载置在相对于旋转轴线 0 与电接点部 81 相对的位置上。保护构件 83 和夹紧构件 84 的两端部固定于安装架 71 的顶端朝外凸缘的顶端面,保护构件 83 和夹紧构件 84 横穿透镜架 74 的基端朝外凸缘的顶端面地延伸。透镜架 74 的基端朝外凸缘的顶端面配置于比安装架 71 的顶端朝外凸缘的顶端面靠向基端侧的位置,在保护构件 83、夹紧构件 84 与透镜架 74 的基端朝外凸缘的顶端面之间夹持有自电接点部 81 延伸的电缆 78。这样,形成用于夹紧电缆 78 的夹紧机构,将电缆 78 中利用该夹紧机构夹紧的部分称作夹紧部 86。

[0052] 利用拍摄单元 66 的中继透镜部 68 的外周部,自基端侧向顶端侧形成有细径部 87、锥形部 88 和粗径部 89。在用作卷绕部承受部和增径部的锥形部 88 处,外径自基端侧随着靠向前端侧而增大,粗径部 89 的外径比细径部 87 的外径大。如上所述,利用拍摄外壳 46 的支承部 47 的基端侧部分、按压构件 53 和操作连结构件 39 的覆盖设置部 42 划分形成外径比较大的基端侧连结空间 63,细径部 87 配置在基端侧连结空间 63 内。在支承部 47 的基

端侧部分、按压构件 53 与细径部 87 之间形成有在径向上宽幅的圆筒状的收容空间 91。并且,在收容空间 91 内,以用作被卷绕部的细径部 87 为中心,宽松地卷绕自夹紧机构延伸的电缆 78,形成用于构成游隙的卷绕部 92。电缆 78 具有用于形成该卷绕部 92 程度的多余长度。另外,在本申请中,卷绕在被卷绕部上包括从直接缠绕在被卷绕部上的状态到以被卷绕部为中心构成非常宽松的圆弧状的状态。此外,利用操作连结构件 39 的覆盖设置部 42、支承构件 38 和操作外壳 36 的基端壁 37 的各中心孔形成外径比较小的顶端侧连结空间 62,在顶端侧连结空间 62 中配置有锥形部 88 和粗径部 89。在支承构件 38、基端壁 37 与粗径部 89 之间,只沿径向形成微小的间隙。

[0053] 操作连结构件 39 的覆盖设置部 42、支承构件 38 和操作部 21 外壳的基端壁 37 形成隔壁。在该隔壁上,除了形成有贯穿拍摄单元 66 的顶端侧连结空间 62,还沿轴向贯穿形成有通孔 93。卷绕了的电缆 78 贯穿该通孔 93 而插入到操作部 21 内。插入在操作部 21 内的电缆 78 与配置在操作部主体 24 上的操作开关 34 相连接。

[0054] 另外,在本实施方式中使用多条电缆 78,多条电缆 78 彼此并排地延伸设置。

[0055] 下面,说明电缆 78 的动作。

[0056] 内窥镜是携带使用的,因此在重力等的作用下,有时电缆 78 中构成游隙的卷绕部 92 偏置于操作部 21 侧。这里,通过以细径部 87 为中心卷绕电缆 78 而形成卷绕部 92,卷绕部 92 难以沿轴向移动,因此能够限制卷绕部 92 向操作部 21 侧移动。另外,即使在卷绕部 92 向操作部 21 侧移动那样的情况下,也能利用锥形部 88 支承卷绕部 92,限制卷绕部 92 越过锥形部 88 而向操作部 21 侧移动。如此,能够限制电缆 78 中构成游隙的卷绕部 92 向操作空间 61 内移动,避免电缆 78 的构成游隙的部分与像导纤维 26 干涉。

[0057] 另外,在使监视部 27 以旋转轴线 0 为中心相对于操作部 21 旋转的情况下,电路板 79 和拍摄单元 66 也与拍摄组合体 28 的拍摄外壳 46 一并以旋转轴线 0 为中心旋转。电缆 78 的从连接端部 82 到夹紧部 86 的部分与电路板 79 的电接点部 81 和拍摄单元 66 的夹紧机构一并旋转。由于电缆 78 以卷绕部 92 的形态具有充分多余的长度,因此电路板 79 的电接点部 81 不会被电缆 78 的连接端部 82 拉拽而妨碍拍摄组合体 28 旋转。即,在使监视部 27 相对于操作部 21 向一方向旋转的情况下,电缆 78 的卷绕部 92 的基端部向旋转方向被拉拽,卷绕部 92 以缠绕于拍摄单元 66 的细径部 87 的方式进行动作。另一方面,在使监视部 27 相对于操作部 21 向逆向旋转的情况下,电缆 78 的卷绕部 92 的基端部向旋转方向被推进,卷绕部 92 以相对于拍摄单元 66 的细径部 87 被解开的方式进行动作。如此,构成游隙的卷绕部 92 向径向进行规则的动作,因此能够限制卷绕部 92 进行不规则的动作而向操作部 21 侧动作。另外,即使在卷绕部 92 向操作部 21 侧动作的情况下,也能利用锥形部 88 支承卷绕部 92,限制卷绕部 92 越过锥形部 88 而向操作部 21 侧动作。如此,即使在监视部 27 相对于操作部 21 旋转、电缆 78 中构成游隙的卷绕部 92 追随监视部 27 而动作的情况下,也能限制卷绕部 92 向操作空间 61 内动作,避免电缆 78 中构成游隙的部分与像导纤维 26 干涉。

[0058] 如上所述,在本实施方式的内窥镜中,通过以拍摄单元 66 的细径部 87 为中心卷绕电缆 78 中构成游隙的部分而构成卷绕部 92,能够限制构成游隙的部分向操作部 21 侧移动。另外,即使在构成游隙的卷绕部 92 向操作部 21 侧移动的情况下,也能利用锥形部 88 支承卷绕部 92,限制卷绕部 92 越过锥形部 88 而向操作部 21 侧移动。而且,在监视部 27 相对

于操作部 21 旋转、卷绕部 92 追随监视部 27 而动作时,卷绕部 92 进行相对于细径部 87 缠绕或解开这样的规则动作,限制用于构成游隙的部分不规则地动作而向操作部 21 侧动作。另外,即使在卷绕部 92 进行不规则的动作而向操作部 21 侧动作的情况下,也能利用锥形部 88 支承卷绕部 92,限制卷绕部 92 越过锥形部 88 而向操作部 21 侧动作。这样,能够可靠地避免电缆 78 中构成游隙的部分与像导纤维 26 干涉,充分地防止像导纤维 26 受损。

[0059] 参照图 6,说明本发明的第 2 实施方式。

[0060] 在本实施方式中,在各电缆 78 上外套固定有筒状的扩径构件 94,形成各电缆 78 中外径增大的作为限制部的扩径部 96。另外,在电缆 78 中,利用扩径部 96 与连接端部 82 之间的部分形成用于构成游隙的游隙部 97。游隙部 97 和扩径部 96 配置在收容空间 91 内。如上所述,在操作连结构件 39 的覆盖设置部 42、支承构件 38 和操作外壳 36 的基端壁 37 上形成有供电缆 78 贯穿的通孔 93,在覆盖设置部 42 的基端面形成有通孔 93 的基端开口。电缆 78 的扩径部 96 的最小外径比通孔 93 的基端开口的最小外径大,利用覆盖设置部 42 的基端面形成与扩径部 96 抵接的抵接承受部 98,以此作为限制承受部和扩径部承受部。通过使扩径部 96 与抵接承受部 98 抵接,能够限制扩径部 96 向操作空间 61 移动,限制扩径部 96 与连接端部 82 之间的游隙部 97 向操作空间 61 移动。另外,与第 1 实施方式相同,利用用作游隙部承受部的锥形部 88 限制游隙部 97 向操作部 21 侧移动,另外,能够在进行监视部 27 的旋转操作时限制游隙部 97 向操作部 21 侧动作。因此,能够可靠地避免电缆 78 的游隙部 97 与像导纤维 26 干涉,充分地防止像导纤维 26 受损。

[0061] 参照图 7,说明本发明的第 3 实施方式。

[0062] 在本实施方式中,通过约束多条电缆 78 而形成约束部 99。另外,在各电缆 78 中,在约束部 99 与连接端部 82 之间形成用于构成游隙的游隙部 97。游隙部 97 和约束部 99 配置在收容空间 91 内。约束部 99 的最小外径比覆盖设置部 42 的通孔 93 的最小外径大,利用覆盖设置部 42 中划分形成通孔 93 的基端开口的边缘部分,形成用于支承约束部 99 的支承承受部 100,以此作为限制承受部和约束部承受部。通过利用支承承受部 100 支承约束部 99,能够限制约束部 99 向操作空间 61 移动,限制约束部 99 与各连接端部 82 之间的各游隙部 97 向操作空间 61 移动。另外,与第 2 实施方式相同,利用锥形部 88 限制游隙部 97 向操作部 21 侧移动,另外,能够在进行监视部 27 的旋转操作时限制游隙部 97 向操作部 21 侧动作。因此,能够可靠地避免电缆 78 的游隙部 97 与像导纤维 26 干涉,充分地防止像导纤维 26 受损。

[0063] 参照图 1、图 8 ~ 图 12B,说明本发明的第 1 参考实施方式。

[0064] 参照图 1,在插入部 20 的顶端硬性部 22 形成有抽引开口。用于抽吸的内管的顶端部与抽吸开口的内端部相连接,内管贯穿插入部 20 和操作部 21,内管的基端部与操作部 21 的抽吸缸体 101 的内端部相连接。在抽吸缸体 101 中装卸自如地安装有抽吸阀 102。以下,将抽吸缸体 101 和抽吸阀 102 总称为阀单元。用于抽吸的外管的一端部与抽吸阀 102 相连接,外管的另一端部与抽吸装置相连接。利用抽吸开口、内管、阀单元和外管形成抽吸路径,能够利用抽吸装置自抽吸开口经由抽吸路径进行抽吸。

[0065] 另外,由于经由抽吸路径对处理后的组织、血液和污物等进行抽吸,因此容易弄脏抽吸路径,在清洗内窥镜时,特别需要充分地清洗抽吸路径。在清洗内窥镜时,为了提高内窥镜主体的可清洗性,将抽吸阀 102 拆下而进行清洗。而且,在本参考实施方式中,将抽吸

阀 102 设置为一次性的构件,省略抽吸阀 102 的清洗作业而使清洗作业变得容易。

[0066] 参照图 8 ~ 图 12B, 详细说明阀单元的结构。

[0067] 参照图 8 和图 9, 说明在阀单元中用于将抽吸缸体 101 安装在抽吸阀 102 上的安装机构。

[0068] 抽吸阀 102 具有圆筒状的安装部 103。在安装部 103 的轴向外端部共轴地覆盖设有短圆筒状的中间连结部 104。中间连结部 104 比安装部 103 朝向径向外侧伸出, 在该伸出部分的轴向内端面上形成有朝向轴向内侧的凸部 106。凸部 106 呈沿径向看去在轴向外侧配置有底边的梯形。另一方面, 在抽吸缸体 101 上形成有供抽吸阀 102 的安装部 103 插入拔出的圆筒状的安装承受部 107。在抽吸缸体 101 的轴向外端面形成有朝向轴向内侧的凹部 108。凹部 108 呈沿径向看去在轴向外侧配有底边且与凸部 106 相对应的梯形。通过将安装部 103 插入安装承受部 107, 能够使凸部 106 与凹部 108 嵌合, 利用凹部 108 与凸部 106 的嵌合, 能够限制抽吸阀 102 相对于抽吸缸体 101 旋转。

[0069] 在安装部 103 的外周面的轴向中间部配置有爪部 109, 该爪部 109 具有弹性, 且呈板状。爪部 109 的根部与安装部 103 的外周面相连结, 爪部 109 的末端侧部分与安装部 103 的外周面相对, 自安装部 103 的外周面以预定角度朝向径向外侧张开。在将安装部 103 插入安装承受部 107 的情况下, 利用由安装承受部 107 的内周面产生的朝向径向内侧的按压力, 能够使爪部 109 向径向内侧进行闭合动作至闭合位置, 能够使爪部 109 在安装承受部 107 的内周面上滑动。在安装承受部 107 的内周部的轴向中间部形成有爪承受部 111, 爪承受部 111 呈朝向径向外侧的凹状。通过将安装部 103 插入安装承受部 107 而将爪部 109 插入至爪承受部 111, 能够使爪部 109 向径向外侧进行复位至自然位置的动作, 能够将爪部 109 收容在爪承受部 111 中。利用爪承受部 111 的轴向外端壁形成有卡合承受面 112。通过将爪部 109 收容在爪承受部 111 中, 能够使爪部 109 的末端部与卡合承受面 112 抵接卡合。利用卡合承受面 112 与爪部 109 的末端部的抵接卡合, 能够限制抽吸阀 102 相对于抽吸缸体 101 朝向轴向外侧移动。

[0070] 将抽吸阀 102 安装在抽吸缸体 101 中的情况下的抽吸阀 102 相对于抽吸缸体 101 的位置称作安装位置。

[0071] 参照图 8 和图 9, 说明阀单元中的阀机构。

[0072] 在抽吸阀 102 的安装部 103 内形成有抽吸通路 113。在安装部 103 的基端面形成有与抽吸通路 113 相连通的入口开口 114。在中间连结部 104 的外周面突出设有臂部 116。在臂部 116 的突出端部形成有与用于抽吸的外管相连接的抽吸接头 117。在抽吸接头 117 中形成有与抽吸通路 113 相连通的出口开口 118。在中间连结部 104 的轴向外端部覆盖设有抽吸按钮 119。抽吸按钮 119 能够在按压操作下沿轴向并向操作位置压缩变形, 能够通过解除按压操作, 利用自身的弹性沿轴向并向通常位置复位变形。抽吸按钮 119 形成有与抽吸通路 113 相连通的漏泄开口 121, 另外, 抽吸按钮 119 与滑动自如地配置在抽吸通路 113 内的活塞体 122 相连结。在抽吸按钮 119 位于通常位置的情况下, 利用活塞体 122 封闭入口开口 114, 开启漏泄开口 121, 仅连通漏泄开口 121 与出口开口 118。因此, 即使有来自出口开口 118 的抽吸, 也不会自入口开口 114 抽吸。另一方面, 在抽吸按钮 119 位于操作位置的情况下, 利用活塞体 122 开启入口开口 114, 利用抽吸按钮 119 的压缩变形封闭漏泄开口 121, 仅连通入口开口 114 与出口开口 118。因此, 利用来自出口开口 118 的抽吸, 自入口开

口 114 抽吸。

[0073] 另外,在安装部 103 的外周面的轴向内端部形成有密封部 123。密封部 123 具有弹性,向径向外侧突出且在整个圆周上延伸。通过将安装部 103 插入安装承受部 107,能够使密封部 123 与安装承受部 107 的内周面紧密配合。利用安装承受部 107 的内周面与密封部 123 的密合配合,能够相对于外部密封比密封部 123 靠向轴向内侧的空间。

[0074] 参照图 8 ~ 图 11B,说明用于使爪部 109 断裂的断裂机构。

[0075] 通过转动操作臂部 116,能够使抽吸阀 102 相对于抽吸缸体 101 从安装位置(参照图 10A 和图 11A)旋转至拆卸位置(参照图 10B 和图 11B)。以下,将该旋转方向称为操作方向。

[0076] 在抽吸缸体 101 的安装承受部 107 上,利用凹部 108 的两侧面形成凸轮面 124。另一方面,抽吸阀 102 的安装部 103 的凸部 106 作为凸轮发挥功能。在抽吸阀 102 相对于抽吸缸体 101 旋转的情况下,利用凹部 108 的凸轮面 124 与凸部 106 的相互作用,能够使抽吸阀 102 相对于抽吸缸体 101 沿拔掉方向移动。

[0077] 在安装部 103 的爪部 109 的根部,在操作方向侧的部分形成有脆弱的薄壁部 126。另一方面,在安装承受部 107 的内周部的轴向中间部分形成有缓变部 127,该缓变部 127 呈朝向径向外侧的凹状。缓变部 127 配置在爪承受部 111 的操作方向侧,与爪承受部 111 连续且沿操作方向延伸。缓变部 127 的内径沿操作方向缓慢减小。通过自安装位置沿操作方向相对于抽吸缸体 101 旋转抽吸阀 102,使收容在爪承受部 111 中的爪部 109 沿操作方向转动,能够将爪部 109 的侧端部勾挂于缓变部 127 的内周面,对薄壁部 126 施加撕裂力而破坏薄壁部 126。另外,缓变部 127 的轴向外端壁沿操作方向向轴向外侧倾斜,以不会干涉与抽吸阀 102 的轴向外侧的移动相伴的爪部 109 的轴向外侧的移动。在爪部 109 配置在缓变部 127 的操作方向侧端部的情况下,抽吸阀 102 相对于抽吸缸体 101 位于拆卸位置。

[0078] 参照图 8、图 12A 和图 12B,说明用于自抽吸缸体 101 拆下抽吸阀 102 的拆卸机构。

[0079] 在安装承受部 107 的内周部的轴向外侧部分形成有拆卸槽 128。拆卸槽 128 配置在缓变部 127 的操作方向侧端部的轴向外侧,与缓变部 127 相连续且沿轴向延伸设置至安装部 103 的外端。通过使抽吸阀 102 相对于抽吸缸体 101 从安装位置(参照图 12A)旋转至拆卸位置(参照图 12B),能够将爪部 109 沿轴向排列在拆卸槽 128 中,通过自抽吸缸体 101 拔掉抽吸阀 102,能够使爪部 109 在拆卸槽 128 内向轴向外侧滑动。

[0080] 下面,说明阀单元的使用方法。

[0081] 在使用内窥镜时,将抽吸阀 102 安装到抽吸缸体 101 中。即,将抽吸阀 102 的安装部 103 插入到抽吸缸体 101 的安装承受部 107 中。在插入抽吸阀 102 时,利用由安装承受部 107 的内周面进行的按压使爪部 109 向径向内侧闭合至闭合位置,爪部 109 在安装部 103 的内周面上滑动。若将爪部 109 插入至爪承受部 111,则爪部 109 向径向外侧复位至自然位置,爪部 109 被收容到爪承受部 111 中,爪部 109 的末端部与爪承受部 111 的卡合承受面 112 抵接卡合。另外,抽吸阀 102 的凸部 106 与抽吸缸体 101 的凹部 108 嵌合。利用卡合承受面 112 与爪部 109 的末端部的抵接卡合,能够限制抽吸阀 102 相对于抽吸缸体 101 向轴向外侧移动。另外,利用凹部 108 与凸部 106 的嵌合,能够限制抽吸阀 102 相对于抽吸缸体 101 旋转。

[0082] 接着,使外管、抽吸装置连接于抽吸阀 102,使抽吸装置工作。在未按压操作抽吸按

钮 119 的情况下,自抽吸按钮 119 的漏泄开口 121 抽吸气体。另一方面,在对抽吸按钮 119 进行了按压操作的情况下,自内窥镜的顶端硬性部 22 的抽吸开口进行抽吸。

[0083] 在使用内窥镜之后,自抽吸缸体 101 拆卸抽吸阀 102。即,先转动操作臂部 116,使抽吸阀 102 相对于抽吸缸体 101 自安装位置旋转至拆卸位置。利用抽吸缸体 101 的凹部 108 的凸轮面 124 和抽吸阀 102 的凸部 106 的相互作用,使抽吸阀 102 也向轴向外侧移动。在抽吸阀 102 旋转时,抽吸阀 102 的爪部 109 也在抽吸缸体 101 的缓变部 127 上转动,爪部 109 的侧端部勾挂于缓变部 127 的内周面,而且通过爪部 109 的转动,对薄壁部 126 施加撕裂力而破坏薄壁部 126。接着,自抽吸缸体拔掉抽吸阀 102。在拔掉抽吸阀 102 时,抽吸阀 102 的爪部 109 在抽吸缸体的拆卸槽 128 中滑动。在拆卸抽吸阀 102 之后,适当地废弃抽吸阀 102。

[0084] 在本参考实施方式的阀单元中,在向抽吸缸体 101 安装抽吸阀 102 的操作中,当将抽吸阀 102 的安装部 103 插入抽吸缸体 101 的安装承受部 107 中时,利用安装承受部 107 的内周面使安装部 103 的爪部 109 向径向内侧闭合至闭合位置,爪部 109 在安装承受部 107 的内周面上滑动。如此,不会发生爪部 109 妨碍安装部 103 插入安装承受部 107 中那样的情况,能够提高抽吸阀 102 安装到抽吸缸体 101 的可安装性。

[0085] 另外,在将抽吸阀 102 安装在抽吸缸体 101 中的情况下,将抽吸阀 102 的安装部 103 的爪部 109 收容在抽吸缸体 101 的安装承受部 107 的爪承受部 111 中,使爪部 109 的末端部与爪承受部 111 的卡合承受面 112 抵接卡合。因此,在使用内窥镜时,限制自安装承受部 107 拔掉安装部 103,防止自抽吸缸体 101 错误地拆卸抽吸阀 102。

[0086] 而且,在自抽吸缸体 101 拆卸抽吸阀 102 的情况下,在拆卸之前,需要将抽吸阀 102 相对于抽吸缸体 101 从安装位置旋转操作至拆卸位置,在该旋转操作下抽吸阀 102 的爪部 109 被破坏。因此,在拆卸抽吸阀 102 之后,抽吸阀 102 的爪部 109 处于破坏状态,防止重新使用一次性的抽吸阀 102。

[0087] 参照图 13 ~ 图 18,说明本发明的第 2 参考实施方式。

[0088] 参照图 13,在内窥镜的顶端硬性部 22 内置有观察光学系统,观察光学系统的最顶端的光学元件的顶端面暴露于顶端硬性部 22 的顶端面。另外,喷嘴 131 的顶端部自顶端硬性部 22 的顶端面部突出,喷嘴 131 的顶端部朝向光学元件的露出面。通过自喷嘴 131 向光学元件的露出面供液、供气,能够将附着于露出面的污垢等去除。

[0089] 下面,详细说明顶端硬性部 22 中的喷嘴 131 的固定机构。

[0090] 参照图 13 ~ 图 15,在顶端硬性部 22 中,在金属制的顶端主体构件 132 的顶端侧覆盖设有树脂制的顶端盖构件 133。在顶端盖构件 133 中,沿轴向贯穿形成有安装孔 135。喷嘴 131 呈钩状,喷嘴 131 的顶端部分自顶端盖构件 133 的顶端面突出,喷嘴 131 的基端侧部分嵌插于顶端盖构件 133 的安装孔 135 中。在喷嘴 131 的基端侧部分的外周部,在相对于顶端硬性部 22 的中心轴线配置在径向外侧的部分形成有固定凹部 134。

[0091] 参照图 13 ~ 图 17,说明喷嘴保持单元 136。

[0092] 在喷嘴保持单元 136 中,在固定构件 137 的径向外侧叠加固定有紧贴构件 138。

[0093] 固定构件 137 由金属、例如不锈钢形成。在固定构件 137 中,从径向内侧向径向外侧一体地形成有固定部 139 和偏置部 141。固定部 139 呈弯曲厚板状,沿径向看去呈长方形,沿轴向看去呈以顶端硬性部 22 的中心轴线为中心的圆弧状。偏置部 141 呈弯曲薄板状,

包括中央部分、周向伸出部 141p 和轴向伸出部 141a。沿径向看去,偏置部 141 呈长方形,各部分呈长方形,中央部分与固定部 139 形状相同,且与固定部 139 叠合,周向伸出部 141p 自中央部分沿周向伸出,轴向伸出部 141a 自中央部分和周向伸出部 141p 沿轴向稍微伸出。另外,沿轴向看去,中央部分和轴向伸出部 141a 呈以顶端硬性部 22 的中心轴线为中心的圆弧状,周向伸出部 141p 是曲率半径比以顶端硬性部 22 的中心轴线为中心的圆弧状大的圆弧状,周向伸出部 141p 相对于中央部分和轴向伸出部 141a 向径向外侧错开。

[0094] 紧贴构件 138 由具有生物相容性、耐药性和耐热性的弹性材料、例如氟化橡胶形成。紧贴构件 138 呈弯曲薄板状,包括中央部分、周向伸出部 138p 和轴向伸出部 138a。沿径向看去,紧贴构件 138 呈十字形,各部分呈长方形,中央部分与偏置部 141 的中央部分、周向伸出部 141p 以相同形状叠合,周向伸出部 138p 自中央部分沿周向伸出,轴向伸出部 138a 自中央部分沿轴向稍微伸出,且与偏置部 141 的轴向伸出部 141a 以相同形状叠合。沿轴向看去,紧贴构件 138 呈沿着偏置部 141 的圆弧状。而且,在紧贴构件 138 的中央部分,在外周部的周向端部形成有夹槽 142,夹槽 142 向径向内侧凹陷并在整个轴向上延伸。另外,在紧贴构件 138 的周向伸出部 138p 的外周部形成有突起部 143,突起部 143 向径向外侧突出,且在整个轴向上延伸。

[0095] 参照图 13 ~ 图 15 和图 18,说明顶端盖构件 133 的固定开口 144。

[0096] 在顶端盖构件 133 中,在安装孔 135 的径向外侧形成有固定开口 144。在固定开口 144 处,从径向外侧向径向内侧形成有装卸开口部 146、保持开口部 147 和贯通开口部 148。装卸开口部 146 形成弯曲薄板状的空间,沿径向看去呈长方形,沿轴向看去呈以顶端硬性部 22 的中心轴线为中心的圆弧状。保持开口部 147 形成弯曲薄板状的空间,包括中央部分、周向伸出部 147p 和轴向伸出部 147a。沿径向看去,保持开口部 147 呈十字形,各部分呈长方形,中央部分与装卸开口部 146 以相同的形状叠合,周向伸出部 147p 自中央部分沿周向伸出,轴向伸出部 147a 自中央部分沿轴向稍微伸出。沿轴向看去,保持开口部 147 呈以顶端硬性部 22 的中心轴线为中心的圆弧状。在顶端盖构件 133 中,将划分形成保持开口部 147 的周向伸出部 147p 的部分称作轴向保持部 149,将划分形成轴向伸出部 147a 的部分称作周向保持部 151。贯通开口部 148 形成弯曲厚板状的空间,沿径向看去呈长方形,沿轴向看去呈以顶端硬性部 22 的中心轴线为中心的圆弧状。相对于保持开口部 147 的中央部分,贯通开口部 148 沿径向看去为同心,且具有相同的轴向宽度,具有小的周向长度。另外,贯通开口部 148 与喷嘴 131 的安装孔 135 相连通。

[0097] 参照图 13 ~ 图 18,详细说明喷嘴 131 的固定机构。

[0098] 在固定开口 144 的保持开口部 147 处配置有喷嘴保持单元 136 的固定构件 137 的偏置部 141 和紧贴构件 138。在顶端盖构件 133 中,利用轴向保持部 149 划分形成保持开口部 147 的周向伸出部 147p,紧贴构件 138 的周向伸出部 138p 沿周向嵌插于该轴向保持部 149。在自然状态下,偏置部 141 的周向伸出部 141p 的曲率半径比轴向保持部 149 的内周壁的曲率半径大,因此在由偏置部 141 产生的反作用力下向轴向保持部 149 的内周壁偏置紧贴构件 138 的周向伸出部,紧贴构件 138 的周向伸出部 138p 的突起部 143 与该内周壁紧贴配合。因此,形成沿着喷嘴保持单元 136 与顶端盖构件 133 之间的轴向的密封。另外,在顶端盖构件 133 中,利用周向保持部 151 划分形成保持开口部 147 的轴向伸出部 147a,偏置部 141 和紧贴构件 138 的轴向伸出部 141a、138a 沿轴向嵌插于该周向保持部 151。比周向

保持部 151 的轴向宽度稍大地设定偏置部 141 和紧贴构件 138 的轴向伸出部 141a、138a 的轴向宽度,紧贴构件 138 在周向保持部 151 的内壁的作用下压缩变形,与该内壁抵接配合。因此,形成沿着喷嘴保持单元 136 与顶端盖构件 133 之间的周向的密封。另外,喷嘴保持单元 136 的固定构件 137 的固定部 139 沿径向嵌插于固定开口 144 的贯通开口部 148,固定部 139 嵌插于安装孔 135 内的喷嘴 131 的固定凹部 134。因此,能够相对于顶端盖构件 133 固定喷嘴 131。另外,紧贴构件 138 的中央部分的夹槽 142 借助装卸开口部 146 暴露于顶端盖构件 133 的外部。

[0099] 下面,说明喷嘴 131 的装卸方法。

[0100] 在将喷嘴 131 安装到顶端盖构件 133 上时,将喷嘴 131 插入到安装孔 135 中。接着,利用镊子夹住喷嘴保持单元 136 的紧贴构件 138 的一对夹槽 142,使固定构件 137 的偏置部 141 的周向伸出部 141p 与紧贴构件 138 一并向径向内侧变形。于是,将喷嘴保持单元 136 插入到固定开口 144 中,使紧贴构件 138 的周向伸出部 138p 嵌入顶端盖构件 133 的轴向保持部 149,使紧贴构件 138 的轴向伸出部 138a 和偏置部 141 的轴向伸出部 141a 嵌插于顶端盖构件 133 的周向保持部 151,使固定构件 137 的固定部 139 嵌插于固定开口 144 的贯通开口部 148,进一步使固定部 139 嵌插于安装孔 135 内的喷嘴 131 的固定凹部 134。这样,喷嘴 131 被安装在顶端盖构件 133 中。在自顶端盖构件 133 拆卸喷嘴 131 时,利用镊子经由装卸开口部 146 夹住一对夹槽 142,在使偏置部 141 的周向伸出部 141p 与紧贴构件 138 一并向径向内侧变形的同时,自固定开口 144 拔掉整个喷嘴保持单元 136,自喷嘴 131 的固定凹部 134 拔掉喷嘴保持单元 136 的固定部 139。之后,自安装孔 135 拔掉喷嘴 131。这样,能够自顶端盖构件 133 拆卸喷嘴 131。

[0101] 在本参考实施方式的喷嘴 131 的固定机构中,通过相对于固定开口 144 插入或拔掉喷嘴保持单元 136,就能相对于顶端盖构件 133 固定或拔掉喷嘴 131,另外在更换喷嘴 131 时,也不用更换顶端盖构件 133。因此,能够使喷嘴 131 的更换作业非常容易。

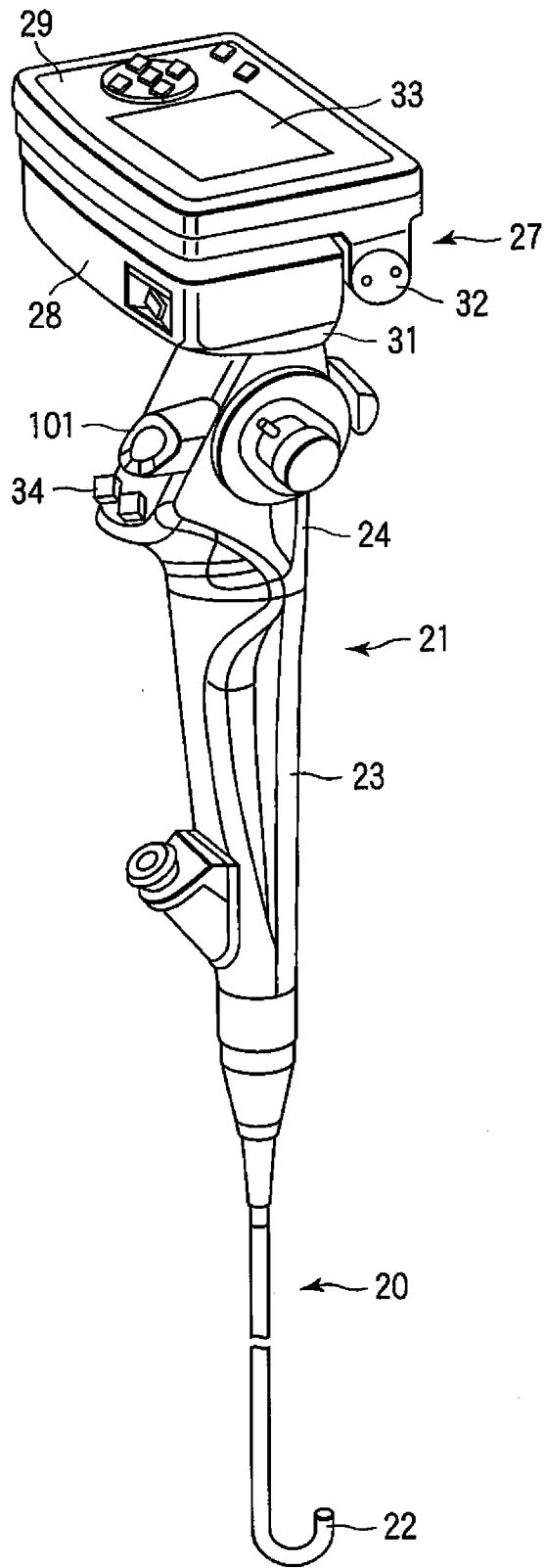


图 1

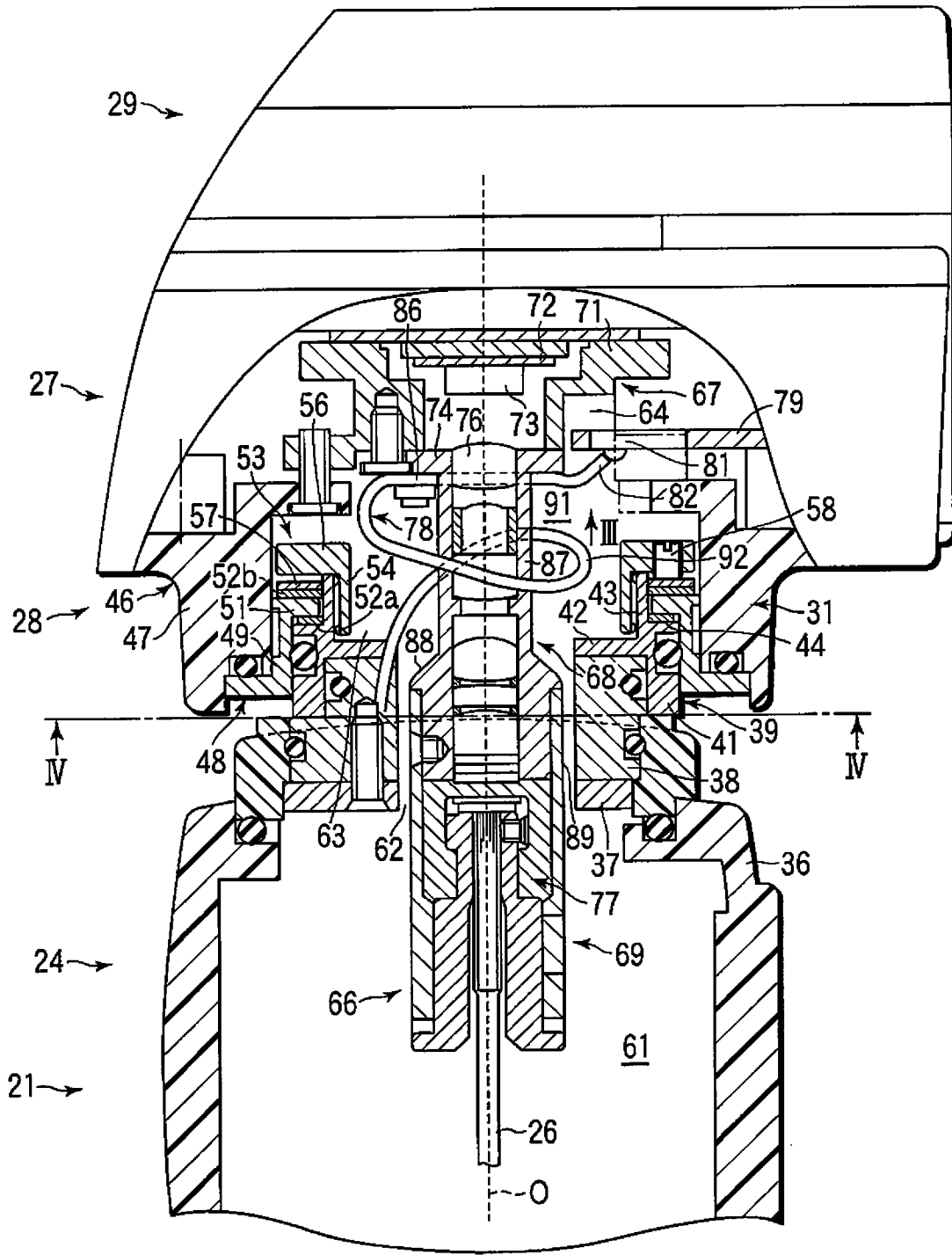


图 2

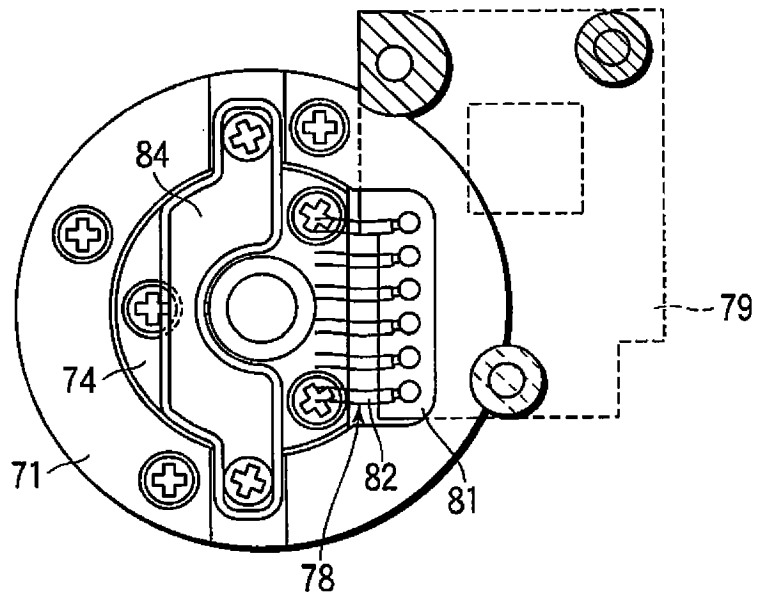


图 3

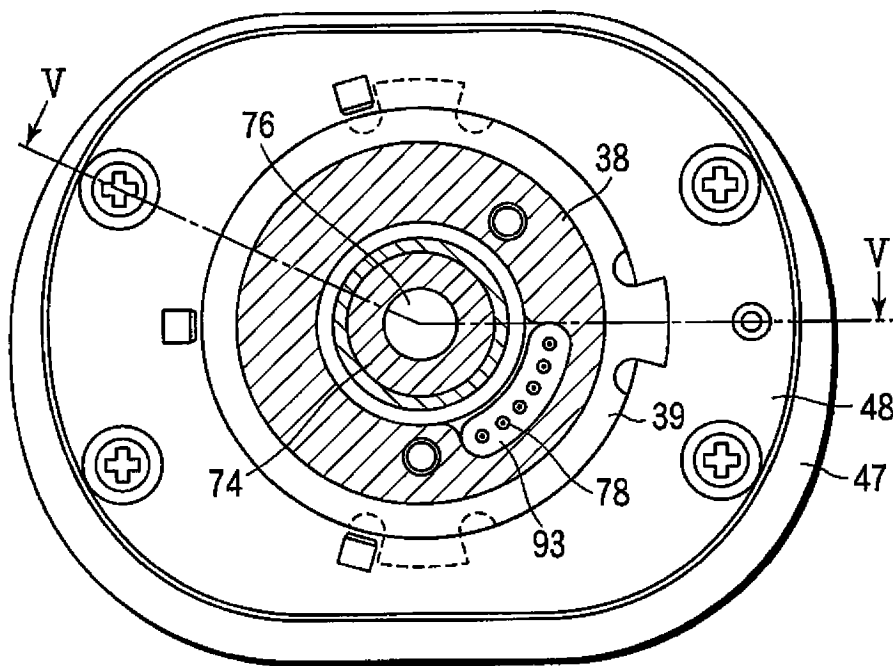


图 4

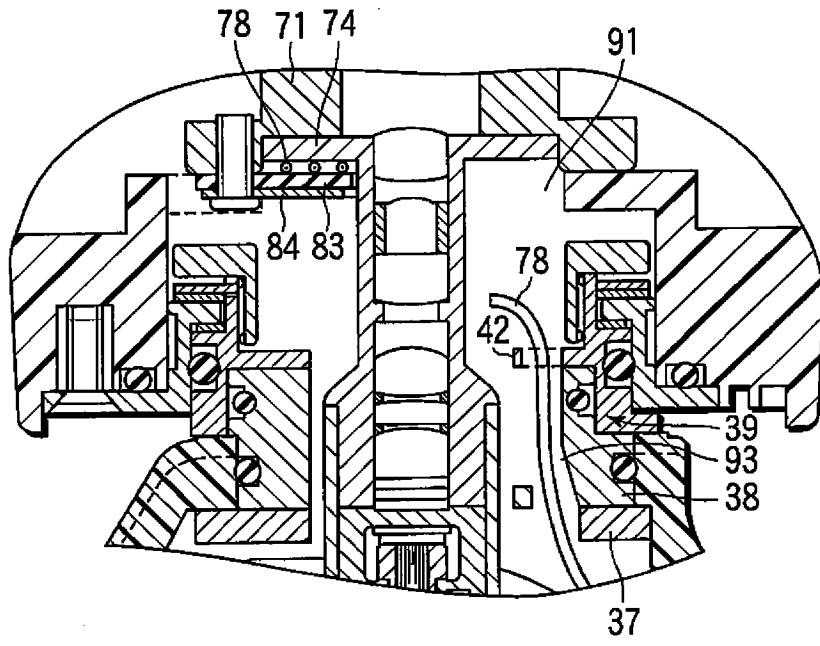


图 5

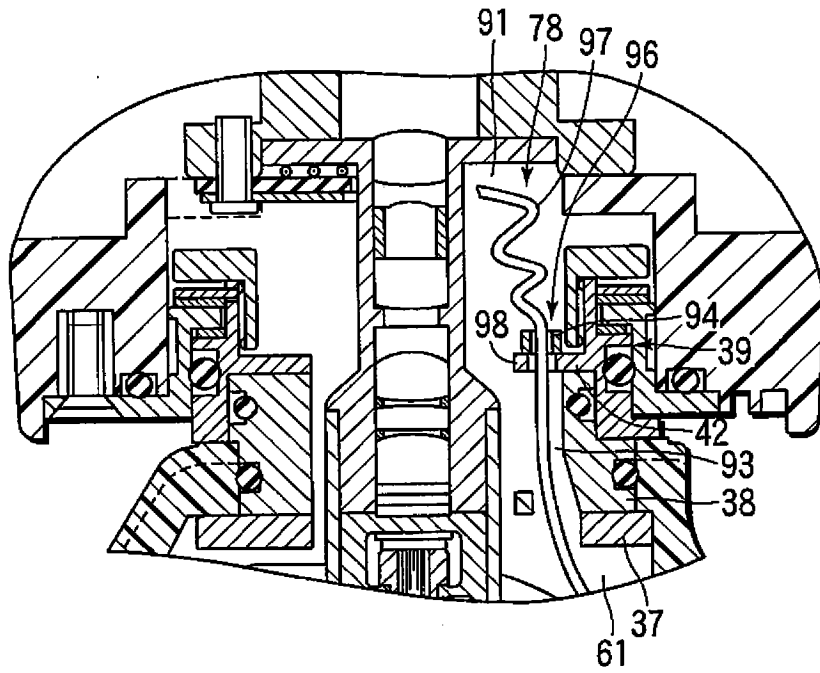


图 6

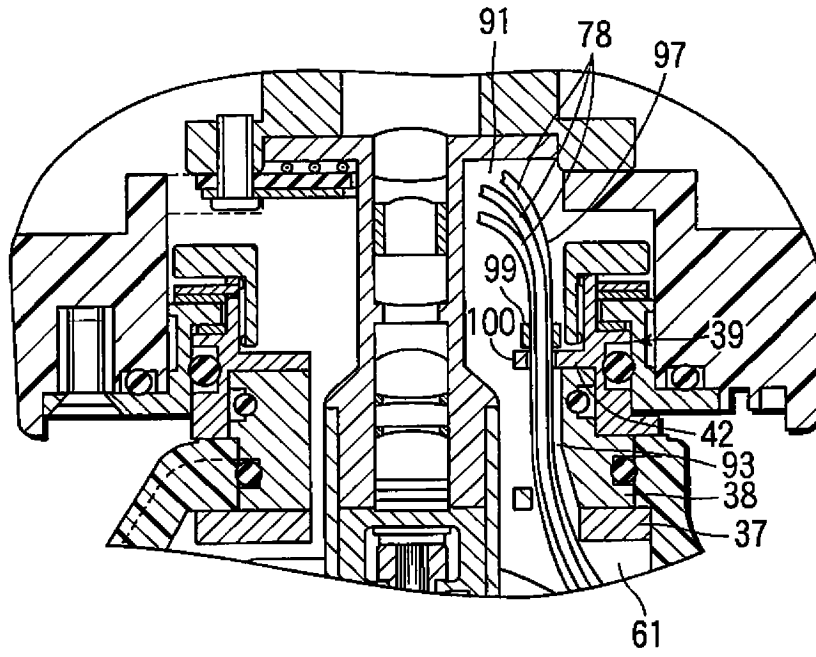


图 7

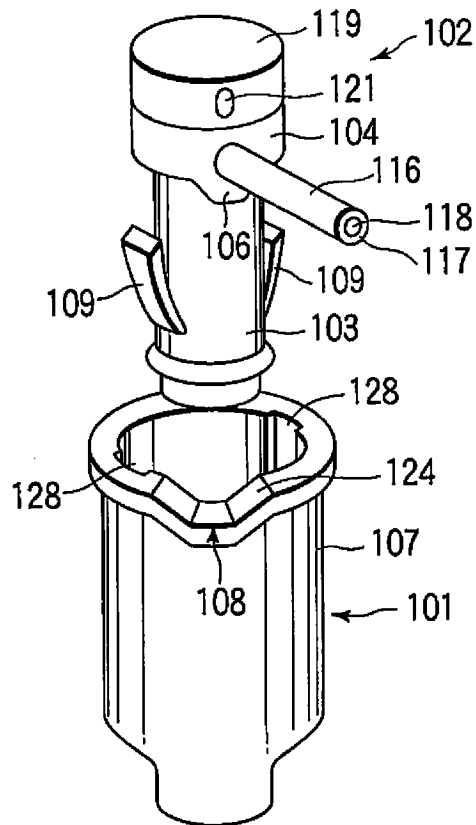


图 8

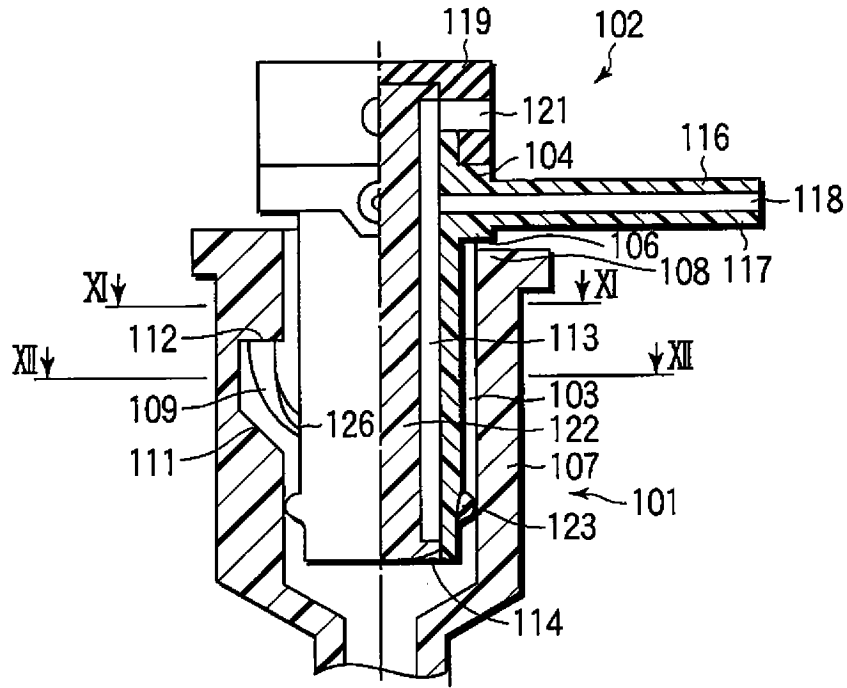


图 9

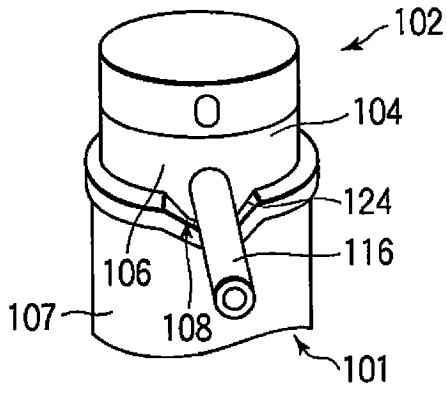


图 10A

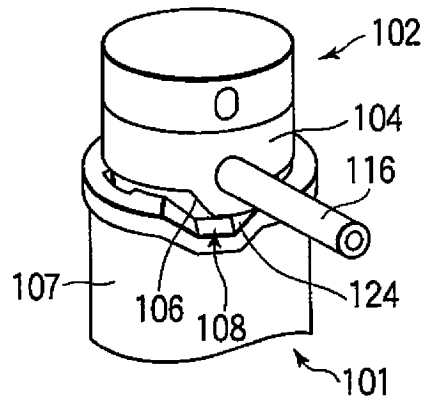


图 10B

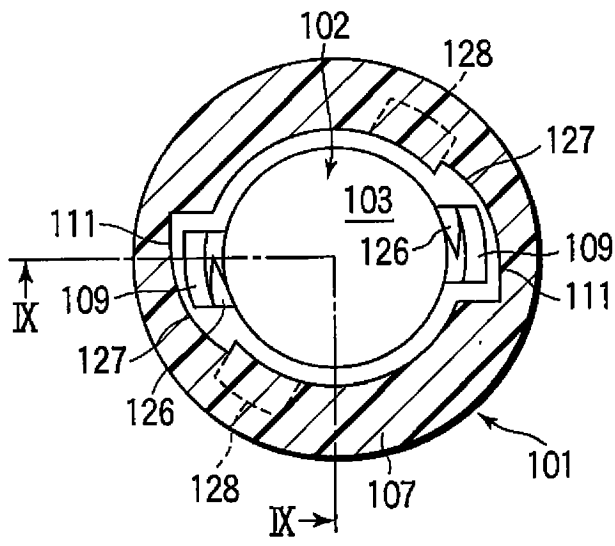


图 11A

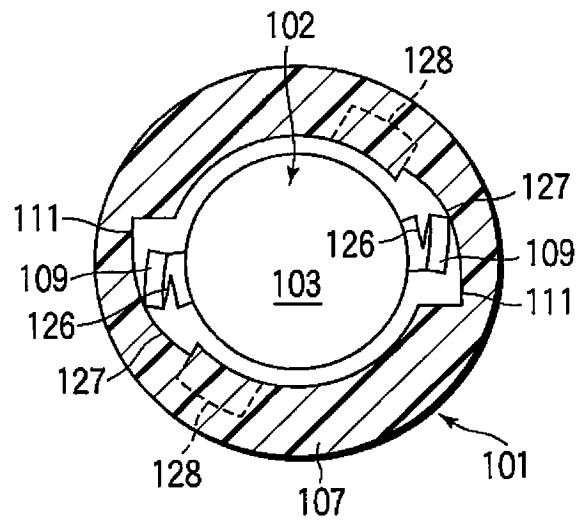


图 11B

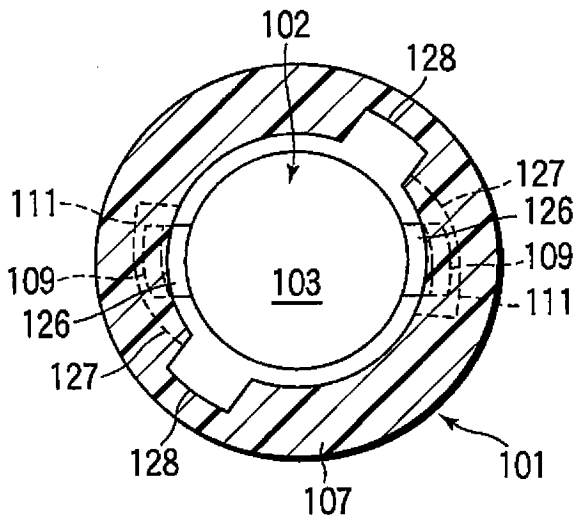


图 12A

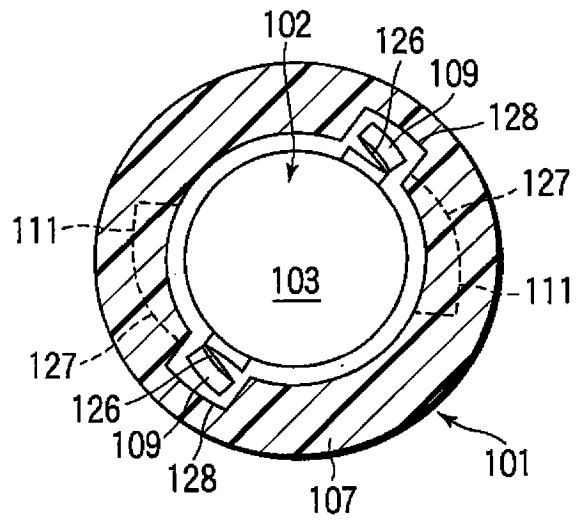


图 12B

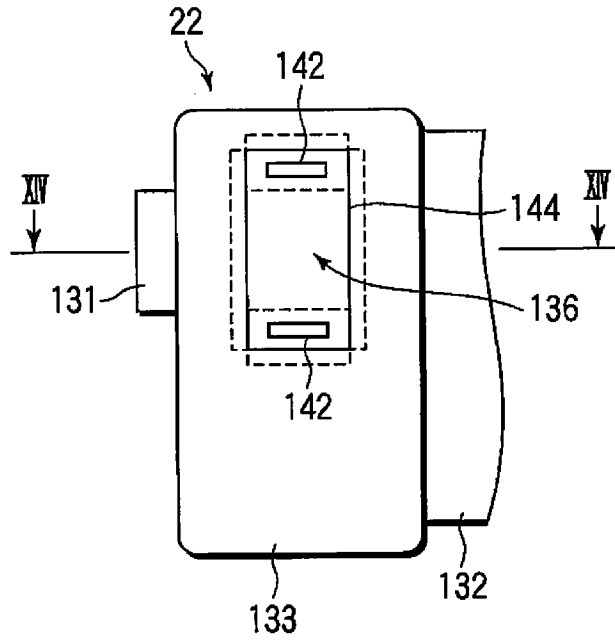


图 13

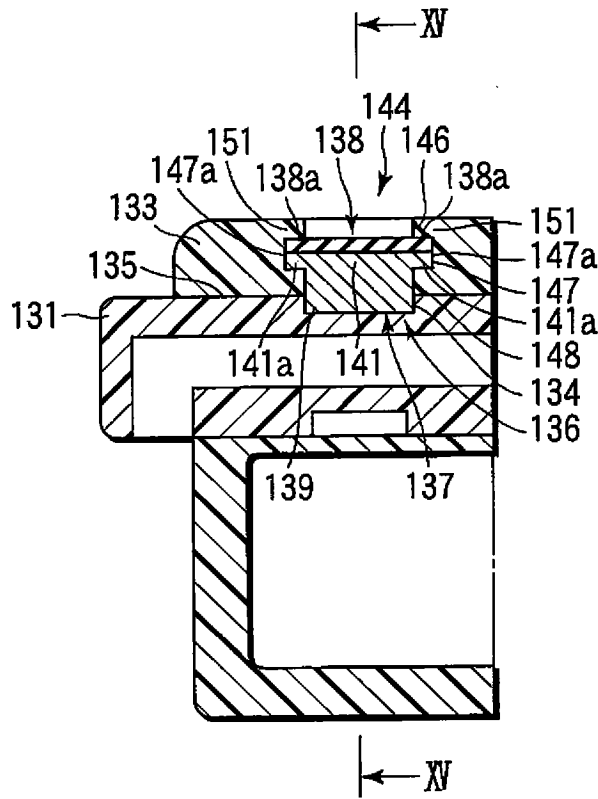


图 14

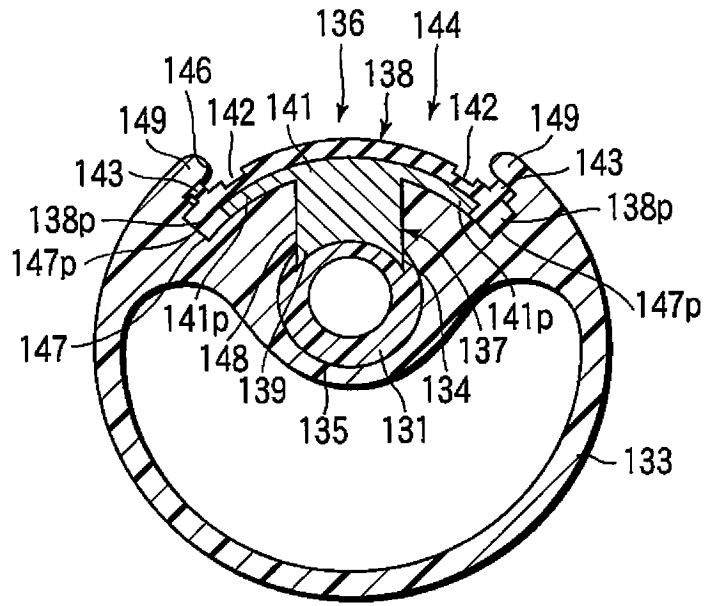


图 15

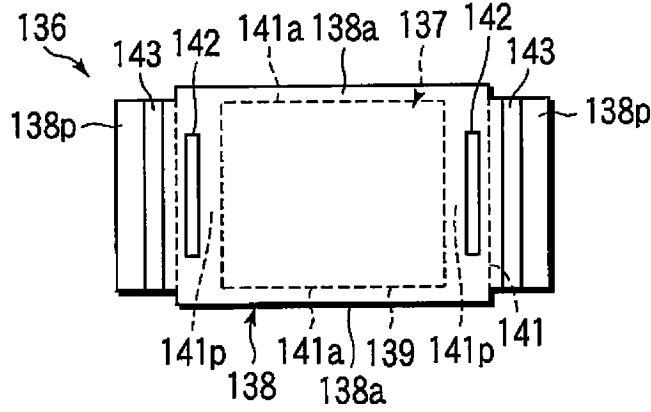


图 16

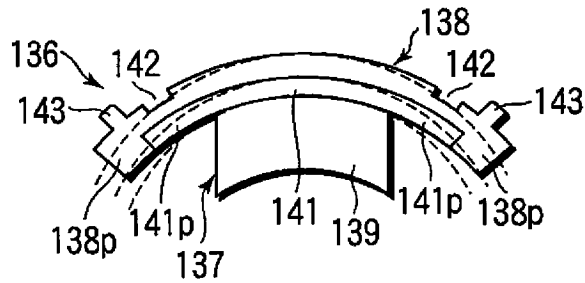


图 17

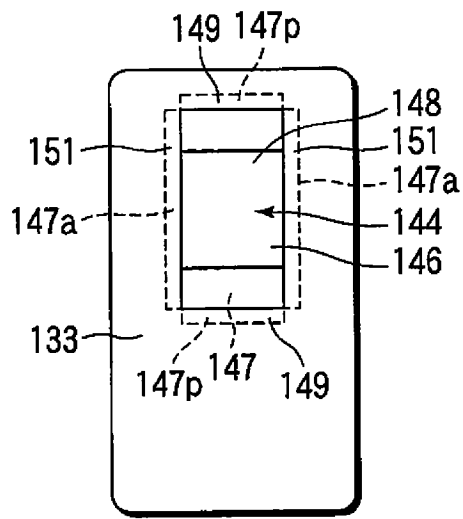


图 18

专利名称(译)	内窥镜		
公开(公告)号	<a href="#">CN102341030B</a>	公开(公告)日	2015-10-07
申请号	CN201080010045.7	申请日	2010-03-02
[标]申请(专利权)人(译)	奥林巴斯医疗株式会社		
申请(专利权)人(译)	奥林巴斯医疗株式会社		
当前申请(专利权)人(译)	奥林巴斯医疗株式会社		
[标]发明人	岸冈成泰		
发明人	岸冈成泰		
IPC分类号	A61B1/00 A61B1/04		
CPC分类号	A61B1/042 A61B1/00052		
代理人(译)	刘新宇 张会华		
审查员(译)	魏娜		
优先权	2009048148 2009-03-02 JP		
其他公开文献	CN102341030A		
外部链接	<a href="#">Espacenet</a> <a href="#">SIPO</a>		

摘要(译)

本发明提供一种内窥镜，在内窥镜主体中贯穿有用于传递光学像的光学像传递构件，显示所拍摄到的光学像的显示部与内窥镜主体的操作部相连接，显示部相对于操作部能够移动。本发明的目的在于提供一种能够防止光学像传递构件受损的内窥镜。内窥镜的特征在于，包括：操作部(21)，其具有内部空间(61)；光学像传递构件(26)，其用于传递光学像，且具有配置在操作部(21)的内部空间(61)中的连结端部；显示部(27)，其以相对于操作部(21)能够移动的方式与操作部(21)相连接，并具有内部空间(64)，且用于显示由光学像传递构件(26)传递的所拍摄到的光学像；电连接构件(78)，其用于传递电信号，并在操作部(21)的内部空间(61)与显示部(27)的内部空间(64)之间延伸，且具有与显示部(27)相连接的连接端部(82)，该电连接构件(78)具有由多余的长度构成的游隙，以使显示部(27)相对于操作部(21)的移动不被电连接构件(78)妨碍；以及限制机构(87、92、96、98、99、100)，其用于限制电连接构件(78)中构成游隙的部分(92、97)向光学像传递构件(26)侧移动。

